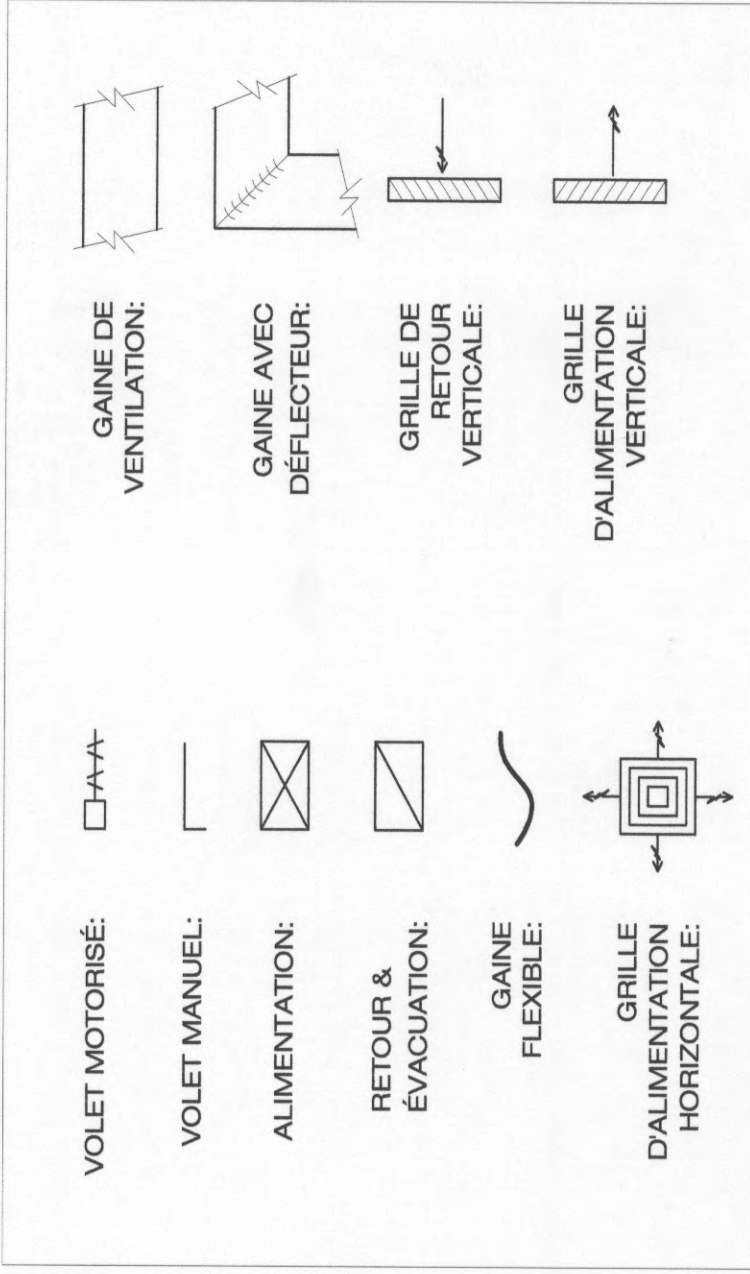


DÉTAIL TYPE RACCORDEMENT VENTILO-CONVECTEUR

EXISTANT À CONSERVER:
 EXISTANT À DÉMOLIR :
 NOUVEAUX CONDUITS:



LÉGENDES:

- NOTES:**
- 1- FOURNIR & INSTALLER L'UNITÉ DE VENTILATION.
 - 2- CONNECTER LES GAINES D'ALIMENTATION & RETOUR.
 - 3- CONNECTER LES GAINES EXISTANTES AUX NOUVELLES.
 - 4- DÉMOLIR LES GAINES EXISTANTES, BOUCHER LES PARTIES RESTANTES.
 - 5- FOURNIR & INSTALLER LES VOLETS MOTORISÉS.
 - 6- FOURNIR & INSTALLER UN VENTILO-CONVECTEUR.
 - 7- CONSERVER LES VOLETS COURE-PEU & OBTURER.
 - 8- DÉMOLIR LES ANCIENNES UNITÉS.
 - 9- DÉMONTÉ L'ASPIRATEUR-HOFRMANN & REMETTRE AU CLIENT.

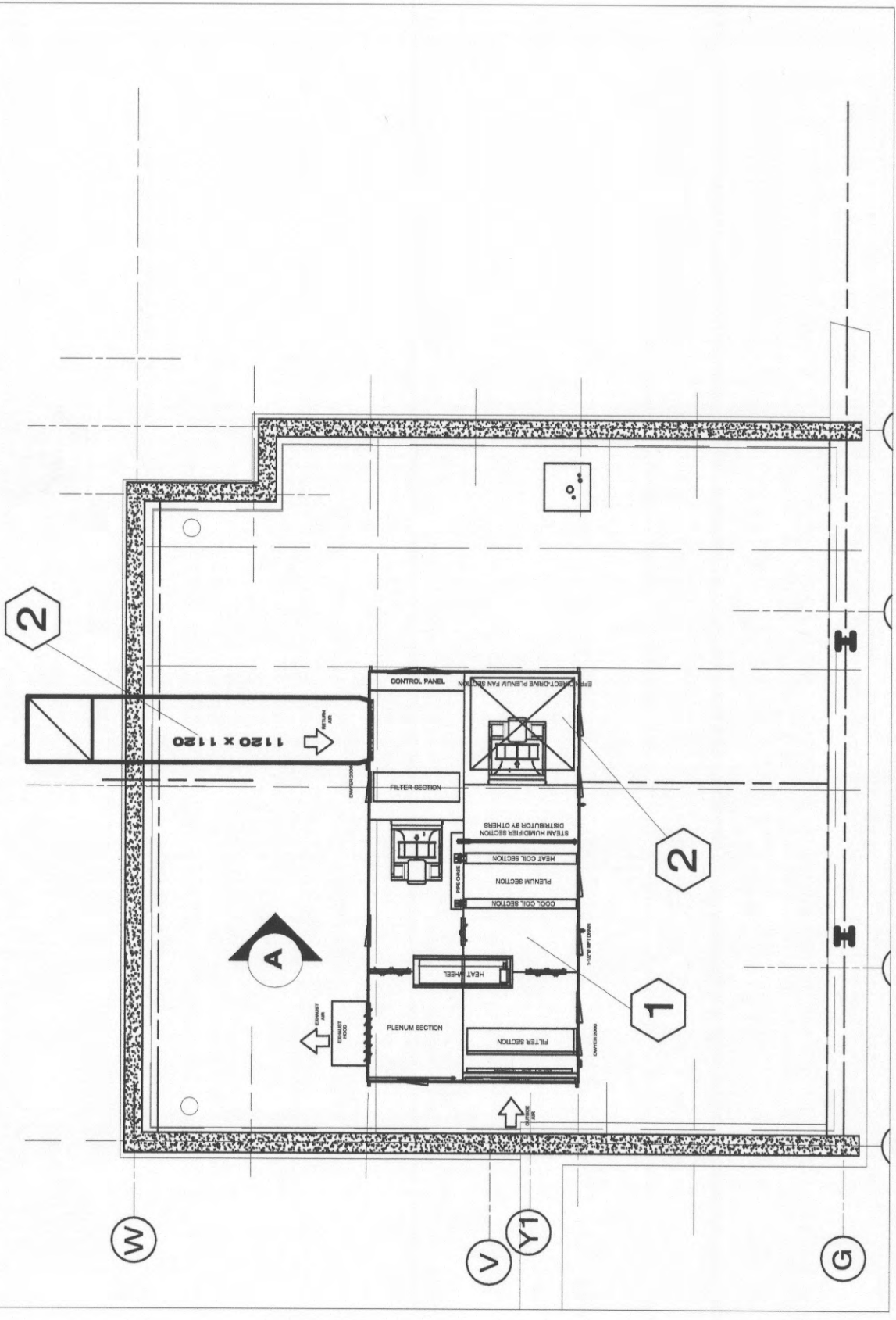
NOTES:

- LA DÉMOLITION DES ANCIENNES GAINES DOIT SE FAIRE APRÈS L'INSTALLATION DE L'UNITÉ DE VENTILATION & DES NOUVELLES GAINES, APRÈS LES TESTS & LA MISE EN MARCHÉ.
- INSTALLER UNE PORTE D'ACCÈS POUR CHAQUE VOLET.
- INSTALLER LES GAINES D'ALIMENTATION.
- INSTALLER UN ISOLANT DE PENTE POUR ASSURER UN BON DRAINAGE.
- ISOLER LES GAINES DE RETOUR À L'EXTÉRIEUR JUSQU'À SOUS LE TOIT.
- FINITION GAINES EXTÉRIEURES EN ALUMINIUM.
- IDENTIFIER LES GAINES.

NOTES GÉNÉRALES:

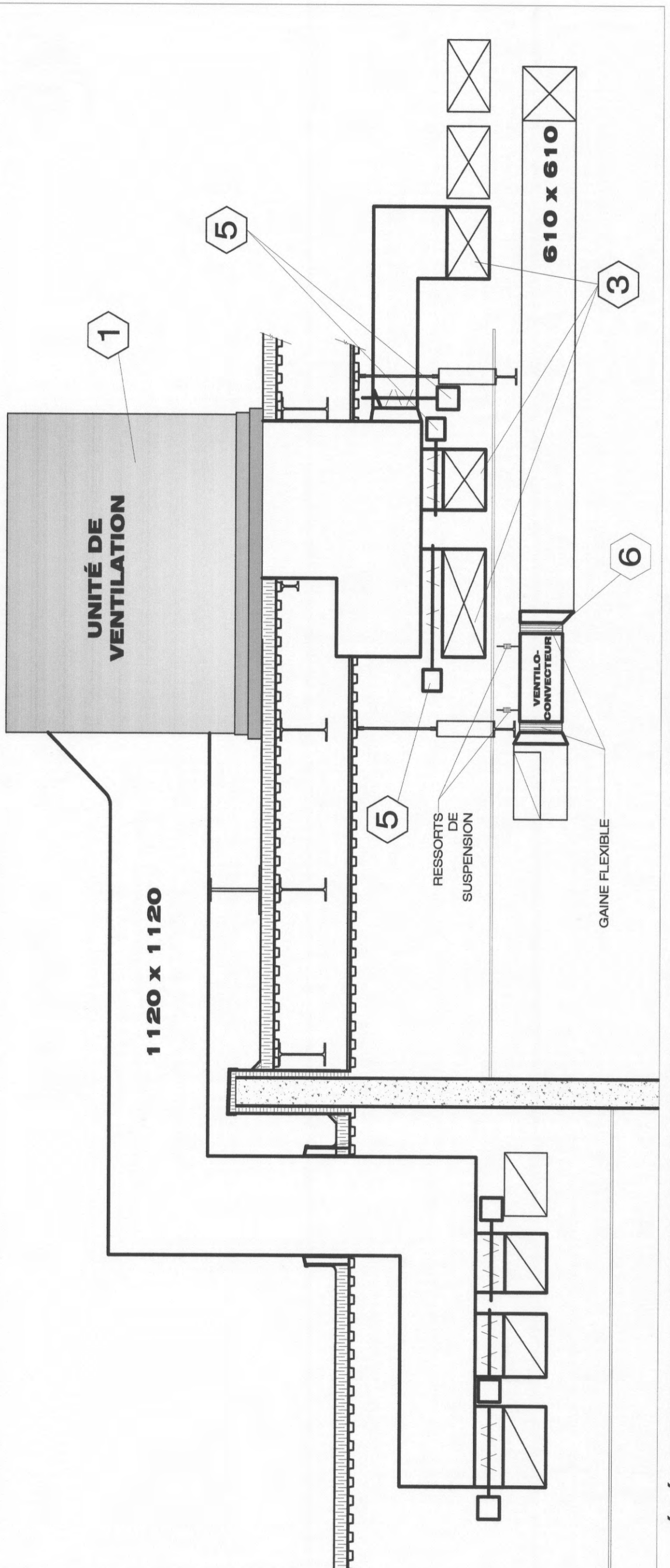
NO.	ÉQUIPEMENTS	FABRICANT	MODÈLE	DIMENSIONS	CARACTÉRISTIQUES OU REMARQUES
1-	UNITÉ DE TOIT	INGENIER AIR	HE12	142" x 27"	VORI DEVIS REPRODUCTION ET HANGERS & CHAUFFAGE
2-	UNITÉ DE CLIMATISATION	MAGIC AIR			2 HANGERS, 34HP, 115V, 1PH, 60Hz, amp 0.5
3-	VOLET MOTORISÉ	TAMCO	SÉRIE 1000	SELON DIM. DE LA GAINES	
4-	MOTEUR DE VOLET	BEIIMO		12" x 12"	AVEC CHAÎNE DE SÛRÉTÉ TYPE "A"
5-	PORTES D'ACCÈS	NALOR	00110	SELON DIM. DE LA GAINES	
6-	VOLET COURE-PEU	NALOR	01840	SELON DIM. DE LA GAINES	
7-	GRILLE D'ALIMENTATION	NALOR	917E	SELON DIM. DE LA GAINES	GRILLE AVEC FILTRE & VOLET DÉBALANÇEMENT
8-	GRILLE DE RETOUR	NALOR	917E	SELON DIM. DE LA GAINES	
9-	GAINES FLEXIBLES	UMIBRO	PAG	SELON EXISTANT	BOÎLE ACCOUPLÉMENT & THERMOÛT.

LISTE DES ÉQUIPEMENTS SUGGÉRÉS-VENTILATION



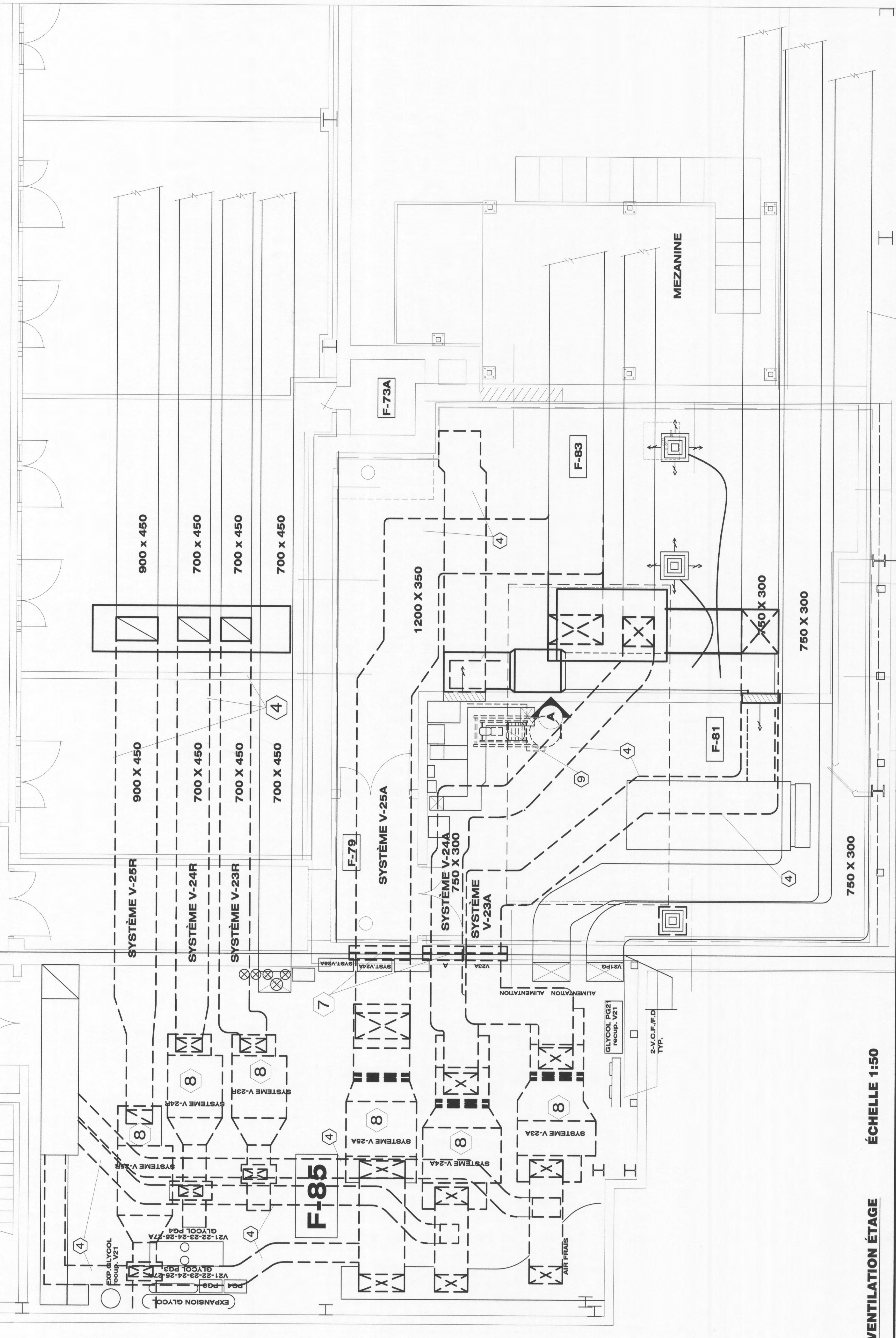
VENTILATION NOUVEAU: TOIT

ÉCHELLE: N.A.



ÉLÉVATION "A", VENTILATION NIVEAU TOIT

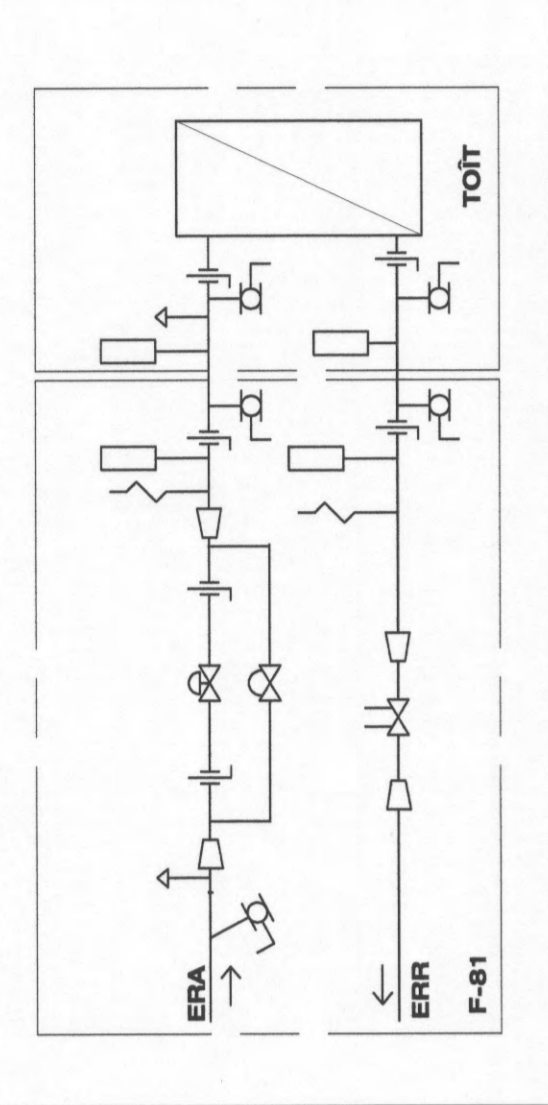
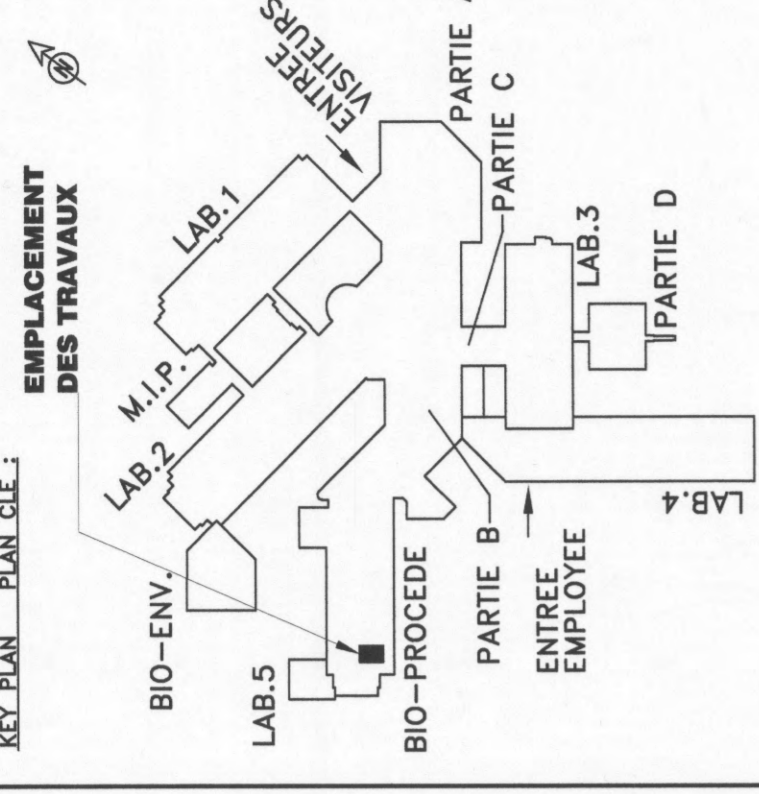
ÉCHELLE 1:50



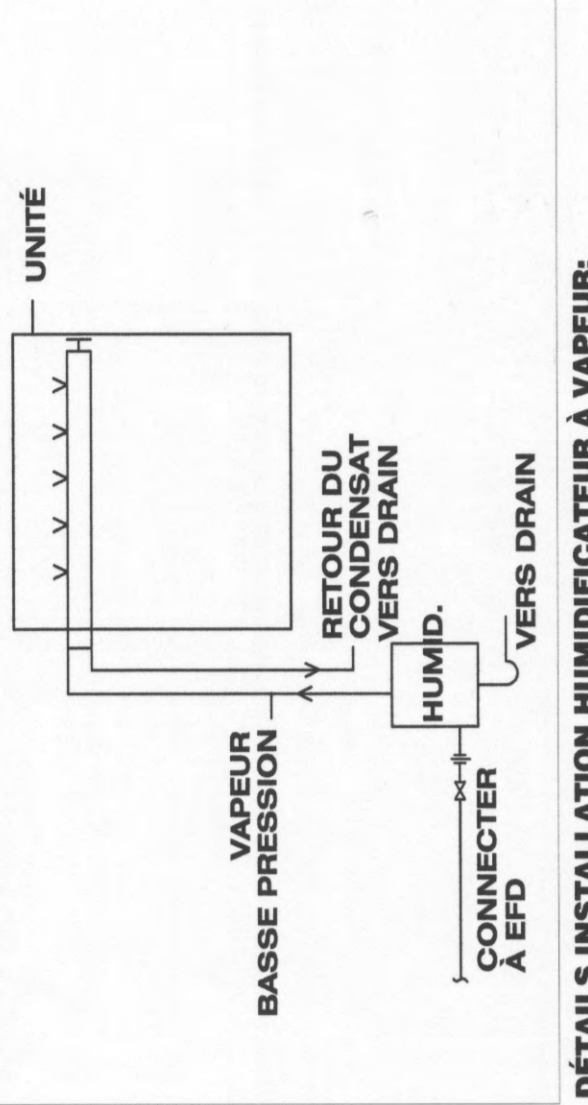
VENTILATION ÉTAGE

ÉCHELLE 1:50





RACCORDEMENT TYPE DE SERPENTIN DE REFOUILLISSEMENT.

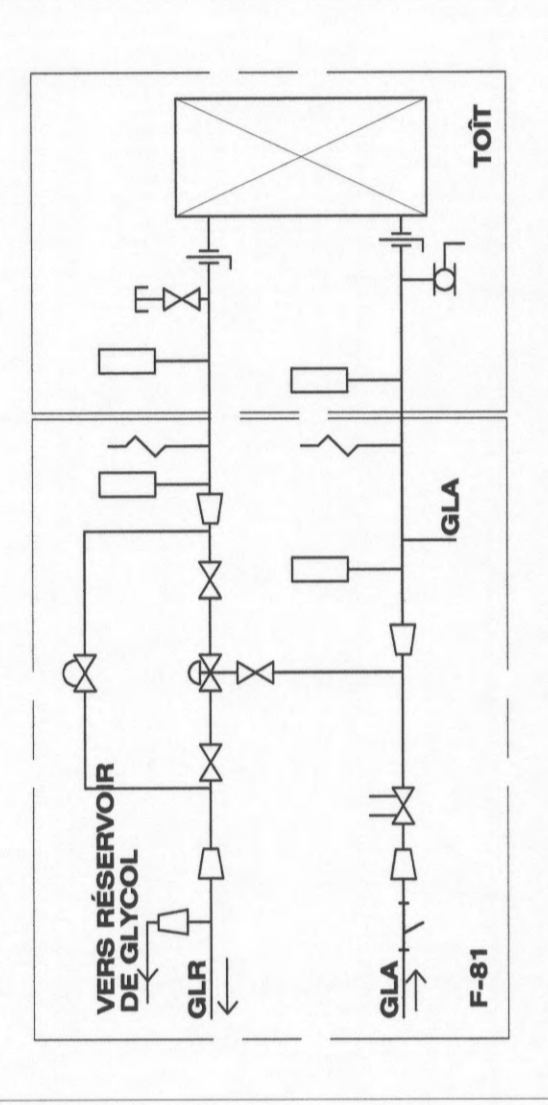


DÉTAILS D'INSTALLATION HUMIDIFICATEUR À VAPEUR.

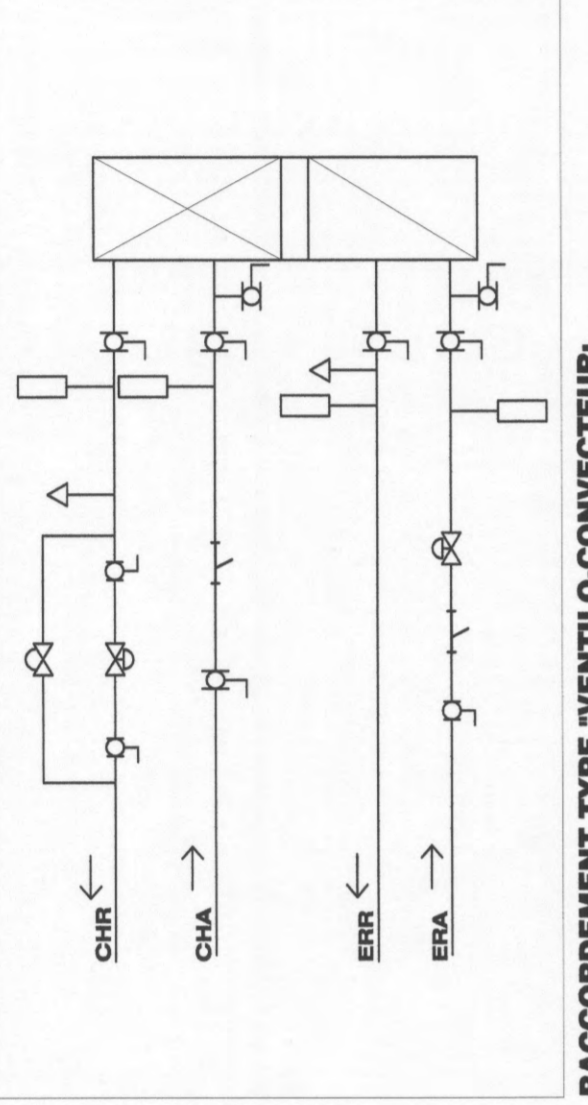
- RACCORDEMENT TYPE "VENTILO-CONVECTEUR":**
- ROBINET À BILLE
 - ROBINET VANNE
 - VALVE DE CONTRÔLE DEUX VOIES
 - VALVE DE CONTRÔLE TROIS VOIES
 - ROBINET DE BALANCEMENT
 - ROBINET À SOUPAPE
 - THERMOMÈTRE
 - ROBINET SUR LA DESCENTE
 - TRIPLE DUTY VALVE
- MANOMÈTRE**
- TAMIS AVEC ROBINET DE DRAINAGE
 - PURGEUR D'AIR AUTOMATIQUE
 - RÉGULATEUR DE PRESSION
 - PUIT POUR SONDE
 - FILTRE
 - RÉDUCTEUR
 - POMPE
 - GUIDE DE SUCTION

- SERPENTIN DE REFOUILLISSEMENT**
- SERPENTIN DE CHAUFFAGE
 - TUYAU DESCENDANT
 - TUYAU MONTANT
 - BRANCHEMENT SUR LE DESSUS
 - BRANCHEMENT EN DESSOUS

- CHA:** EAU CHAUFFAGE ALIMENTATION
CHR: EAU CHAUFFAGE RETOUR
D: DRAIN
VAP: VAPEUR
COND: CONDENSAT
E: ÉVENT
EVD: EAU CHAUDE DOMESTIQUE
EFD: EAU FROIDE DOMESTIQUE
ERA: EAU REFRIGÉRIÉE ALIMENTATION
ERR: EAU REFRIGÉRIÉE RETOUR
EGA: GLYCOL ALIMENTATION
EGR: GLYCOL RETOUR



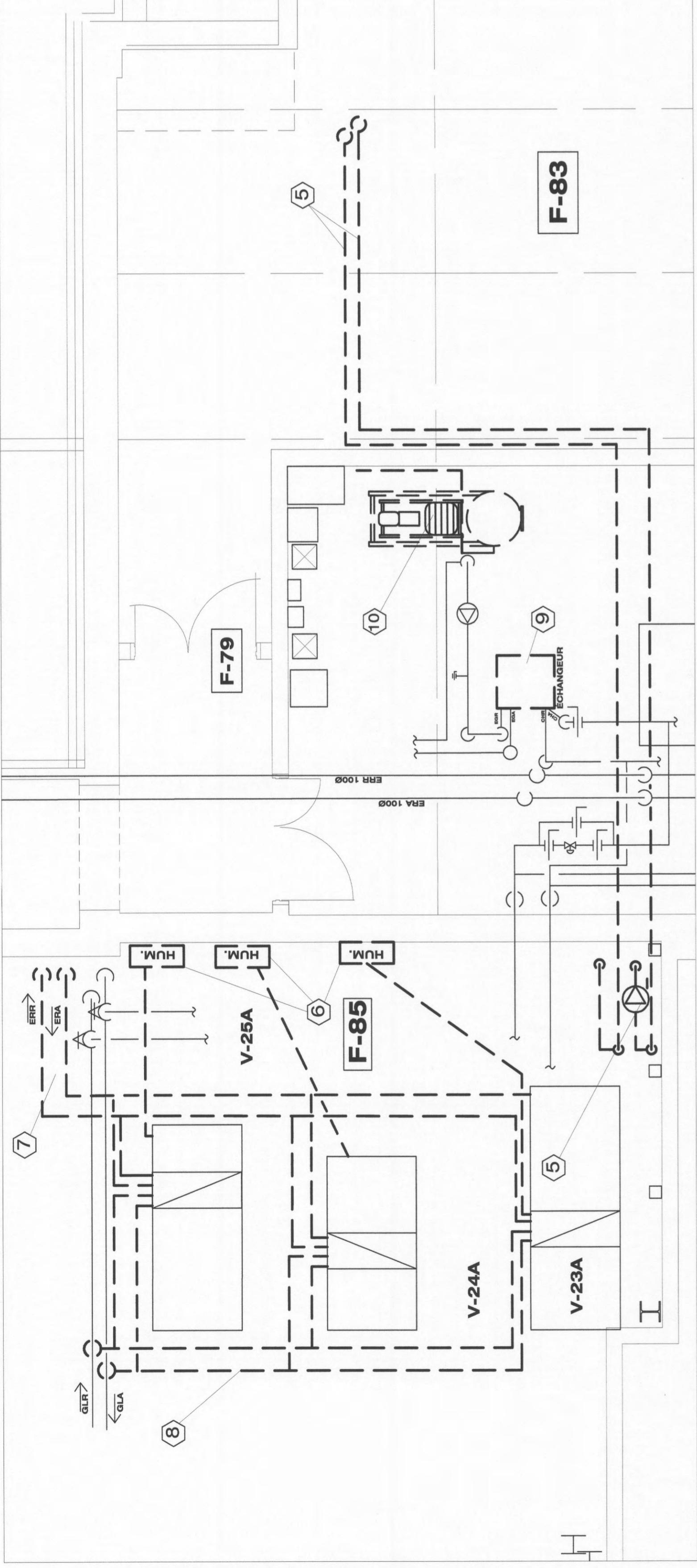
DÉTAILS DE RACCORDEMENT SERPENTIN DE CHAUFFAGE.



- MANOMÈTRE**
- TAMIS AVEC ROBINET DE DRAINAGE
 - PURGEUR D'AIR AUTOMATIQUE
 - RÉGULATEUR DE PRESSION
 - PUIT POUR SONDE
 - FILTRE
 - RÉDUCTEUR
 - POMPE
 - GUIDE DE SUCTION

- SERPENTIN DE REFOUILLISSEMENT**
- SERPENTIN DE CHAUFFAGE
 - TUYAU DESCENDANT
 - TUYAU MONTANT
 - BRANCHEMENT SUR LE DESSUS
 - BRANCHEMENT EN DESSOUS

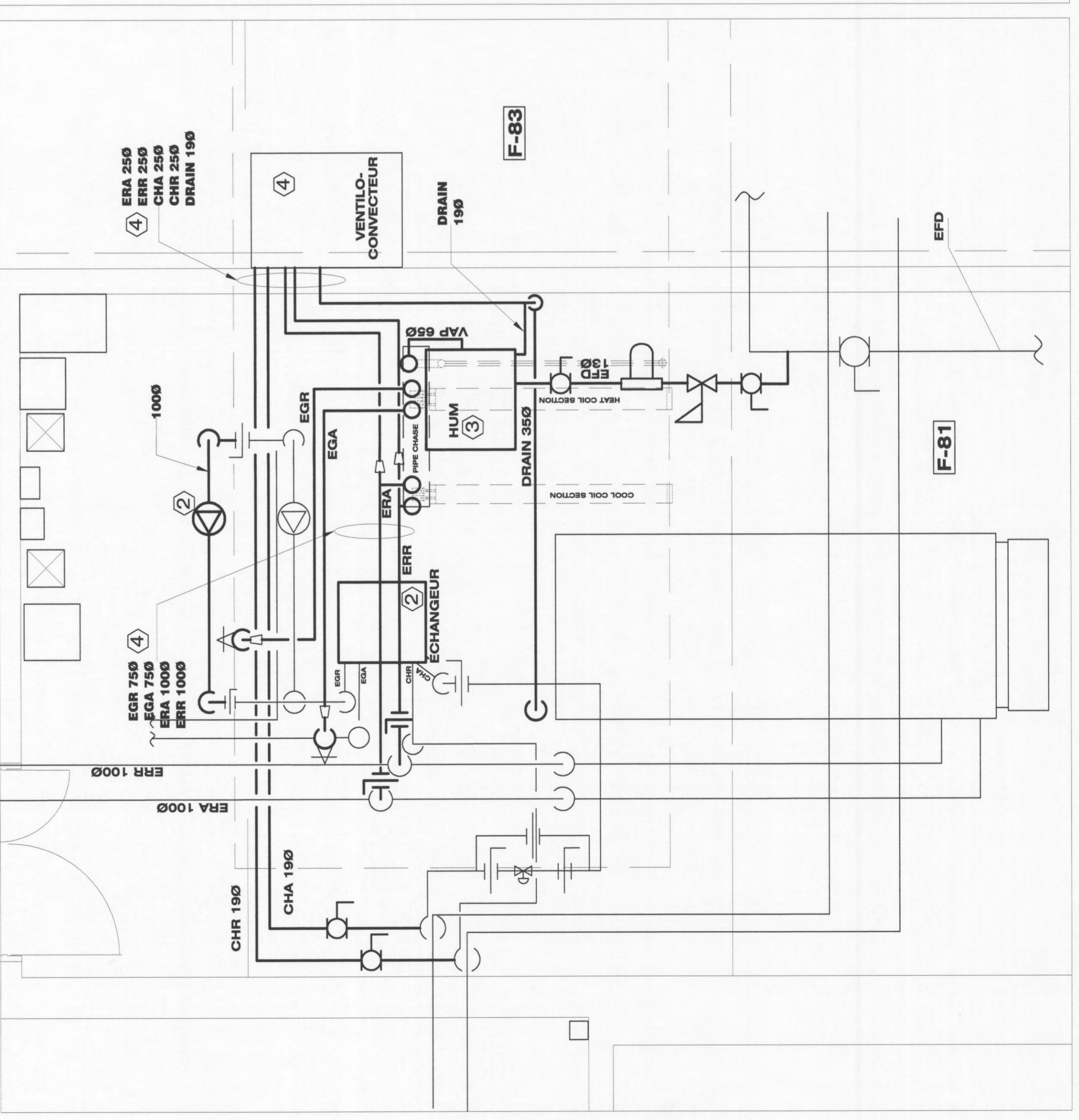
- CHA:** EAU CHAUFFAGE ALIMENTATION
CHR: EAU CHAUFFAGE RETOUR
D: DRAIN
VAP: VAPEUR
COND: CONDENSAT
E: ÉVENT
EVD: EAU CHAUDE DOMESTIQUE
EFD: EAU FROIDE DOMESTIQUE
ERA: EAU REFRIGÉRIÉE ALIMENTATION
ERR: EAU REFRIGÉRIÉE RETOUR
EGA: GLYCOL ALIMENTATION
EGR: GLYCOL RETOUR



DÉMOLITION ÉCHELLE N.A.

NOUVEAU ÉCHELLE N.A.

- NOTES GÉNÉRALES:**
- IL Y A S DE L'AMIANTE DANS LES COUDÉS; PRENDRE LES DISPOSITIONS LORS DE LA DÉMOLITION. - ISOLER LES TUYAUX "ERR", "ERA", "CHA", "CHR", "GLR", "GLA", "GLR", "GLR", "GLR", "GLR" SELON LES NORMES. - IDENTIFIER LA TUYAUTERIE.
 - DÉMOLIR LA TUYAUTERIE, LA TUYAUTERIE DE GLYCOL INUTILISÉE DU F-83 À L'UNITÉ V21 DU F30. BOUCHER LES ENTRÉES DE L'ÉCHANGEUR, REMETTRE LA POMPE AU CLIENT.
 - DÉMOLIR LES HUMIDIFICATEURS DE SYSTÈME V23, V24, V25 AVEC LEUR TUYAUTERIE.
 - DÉMOLIR LA TUYAUTERIE D'EAU REFRIGÉRIÉE JUSQU'AU F-80 & BOUCHER LES TUYAUX.
 - DÉMOLIR LA TUYAUTERIE DE GLYCOL DES SYSTÈMES V23, V24, V25 DANS LE F-85 & BOUCHER LES TUYAUX.
 - DÉMOLIR L'ÉCHANGEUR EXISTANT.
 - DÉMOLIR LA POMPE À VIDE EXISTANTE.
 - FOURNIR & INSTALLER UN TUYAU EN ACIER INOXYDABLE 316L, SCH10, DU B21 AU F83 & CONNECTER À L'ÉCHANGEUR. - ROBINET PMP M 215 POUR LE BRANCHEMENT SUR LES "HEADER" AU B21.
 - FOURNIR & INSTALLER UNE DEUXIÈME POMPE EN PARALLÈLE À CELLE EXISTANTE. FOURNIR & INSTALLER SES ACCESSOIRES (TRIPLE DUTY VALVE, GUIDE DE SUCTION FLEXIBLE & MANOMÈTRE).



DÉMOLITION ÉCHELLE N.A.

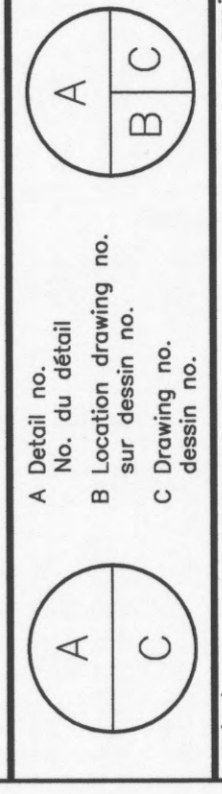
NOUVEAU ÉCHELLE N.A.

LISTE DES ÉQUIPEMENTS SUGGÉRÉS-PLOMBERIE:

No:	ÉQUIPEMENTS	FABRICANT	MODÈLE	DIMENSIONS	CARACTÉRISTIQUES OU REMARQUES
1-	VALVES DE CONTRÔLE DEUX VOIES & ACTUATEURS	HONEYWELL			FOURNIE PAR LE CLIENT
2-	VALVE DE CONTRÔLE TROIS VOIES & ACTUATEUR	HONEYWELL			FOURNIE PAR LE CLIENT
3-	ÉCHANGEUR	ALFA-LAVAL			400gpm EAU-GLYCOL 50% CONNEXION 4" x 4po.
4-	ROBINET DE BALANCEMENT	ARMSTRONG	C BV	SELON DIM. TUYAU	
5-	ROBINET VANNE	VELAN	2054B	SELON DIM. TUYAU	
6-	ROBINET À SOUPAPE	VELAN	2054B	SELON DIM. TUYAU	
7-	ROBINET À BILLE	JENKINS	201J	SELON DIM. TUYAU	
8-	ROBINET À PAPILLON	BRAY	SÉRIE 31	SELON DIM. TUYAU	
10-	ÉVENT AUTOMATIQUE	MAID-O-MIST	SÉRIE 7		
11-	PUITS POUR SONDE DE TEMPÉRATURE	WINTERS	TW07-2		ACIER INOXYDABLE
12-	THERMOMÈTRE AVEC SON PUIT	WINTERS	9IT		INCLINABLE, DE 0° À 100° C
13-	MANOMÈTRE	WINTERS	PN2-ZR		DE 0 À 160 PSI
14-	HUMIDIFICATEUR	ARMSTRONG	HC-6500		48KW, 600V/3Ø0
15-	DISTRIBUTEUR DE VAPEUR	ARMSTRONG	ALL ACTIVE		AVEC INTERRUPTEUR DE DÉBIT & HAUTE LIMITE
16-	RÉGULATEUR DE PRESSION	WATTS	LF26A M	13mmØ	SELON DIM. TUYAU
17-	PRÉFILTRE, FILTRE D'EAU	AQUA-PURE	AP 101T	13mmØ	AVEC CARTOUCHE DE 5 MICROMÈTRE
18-	ROBINET À BILLE	PMP	M215	100mm	
19-	POMPE	ARMSTRONG	4300BF	100 x 100 x 250	325GPM, 55 Ft, Imp 8 499
20-	"TRIPLE DUTY VALVE"	ARMSTRONG	FTV-F	100	RESSORT EN "SS"
21-	GUIDE DE SUCTION	ARMSTRONG	SG 64	100	AVEC STRAINER

NO.	DATE	REVISION	BY	DATE
1	07/01/16	POUR SOUMISSION	AK	

Date Printed: 2016-01-07
 Date imprimée: 2016-01-07
 Verify all dimensions and site conditions and be responsible for same.
 Vérifier toutes les dimensions et l'état des lieux et en assumer la responsabilité.



INSTALLATION UNITÉ DE VENTILATION SUR LE TOIT DE F81-F83

designed	AK	date	07/01/2016
drawn	AB	scale	SCALE
checked	AK	sheet	2 of 4
approved	SO	W.O.no.	W.O.NUMBER

15-0731-M02
 15-0731-M02

