



PLAN CLÉ



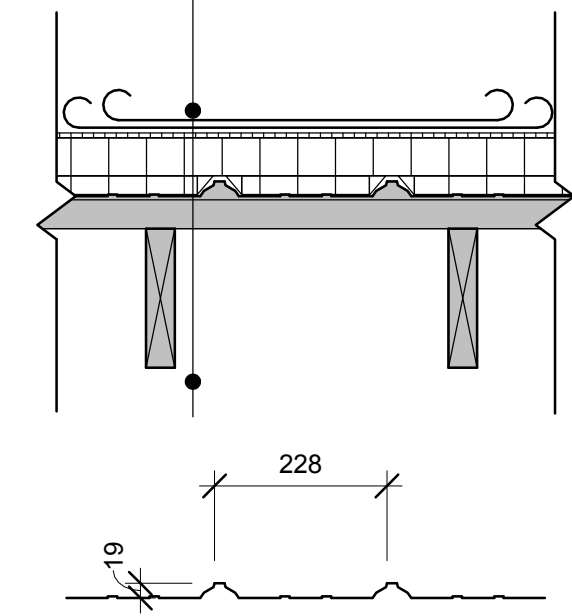
NOTE TOITURE TYPE 1, ATELIER MÉCANIQUE

- ENLEVER TOUS LES ARRÊTS À NEIGE.
- ENLEVER TOUS LES LUMINAIRES POUR FAIRE LES TRAVAUX ET REMETTRE EN PLACE.
- PRÉVOIR LE REHAUSSEMENT DES SOLINS DES CHEMINÉES.

NOTE A :  
- REMPLACER LE REVÊTEMENT MÉTALLIQUE DES MARQUISES (REVÊTEMENT DE TOITURES ET SOLINS) PAR UN REVÊTEMENT MÉTALLIQUE CL 435 DE VICWEST DE COULEUR BRUN IDENTIQUE AU MUR EST. DIMENSIONS À VÉRIFIER SUR PLACE.

TOITURE TYPE 2 (ANNEXE)

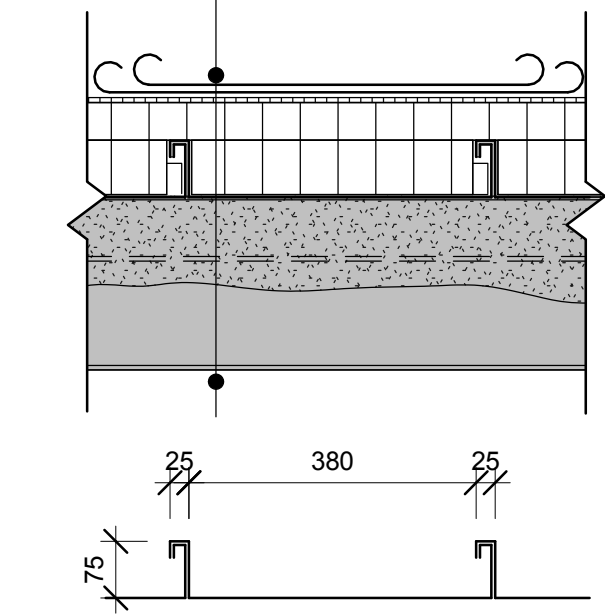
- MEMBRANE DE FINITION EN ÉLASTOMÈRE
- SOUS-COUCHE EN ÉLASTOMÈRE
- PANNEAU ASPHALTIQUE 6,4 MM
- ISOLANT RIGIDE 50 MM
- ISOLANT RIGIDE PRÉTAILLÉ (INSÉRÉ DANS LE PROFILÉ DU REVÊTEMENT MÉTALLIQUE EXISTANT)
- REVÊTEMENT MÉTALLIQUE EXISTANT
- URÉTHANE GICLÉ EXISTANT



PROFIL DU REVÊTEMENT MÉTALLIQUE EXISTANT

TOITURE TYPE 1 (ATELIER MÉCANIQUE)

- MEMBRANE DE FINITION EN ÉLASTOMÈRE
- SOUS-COUCHE EN ÉLASTOMÈRE
- PANNEAU ASPHALTIQUE 6,4 MM
- ISOLANT RIGIDE 50 MM
- ISOLANT RIGIDE PRÉTAILLÉ (INSÉRÉ DANS LE PROFILÉ DU REVÊTEMENT MÉTALLIQUE EXISTANT)
- REVÊTEMENT MÉTALLIQUE EXISTANT
- URÉTHANE GICLÉ EXISTANT



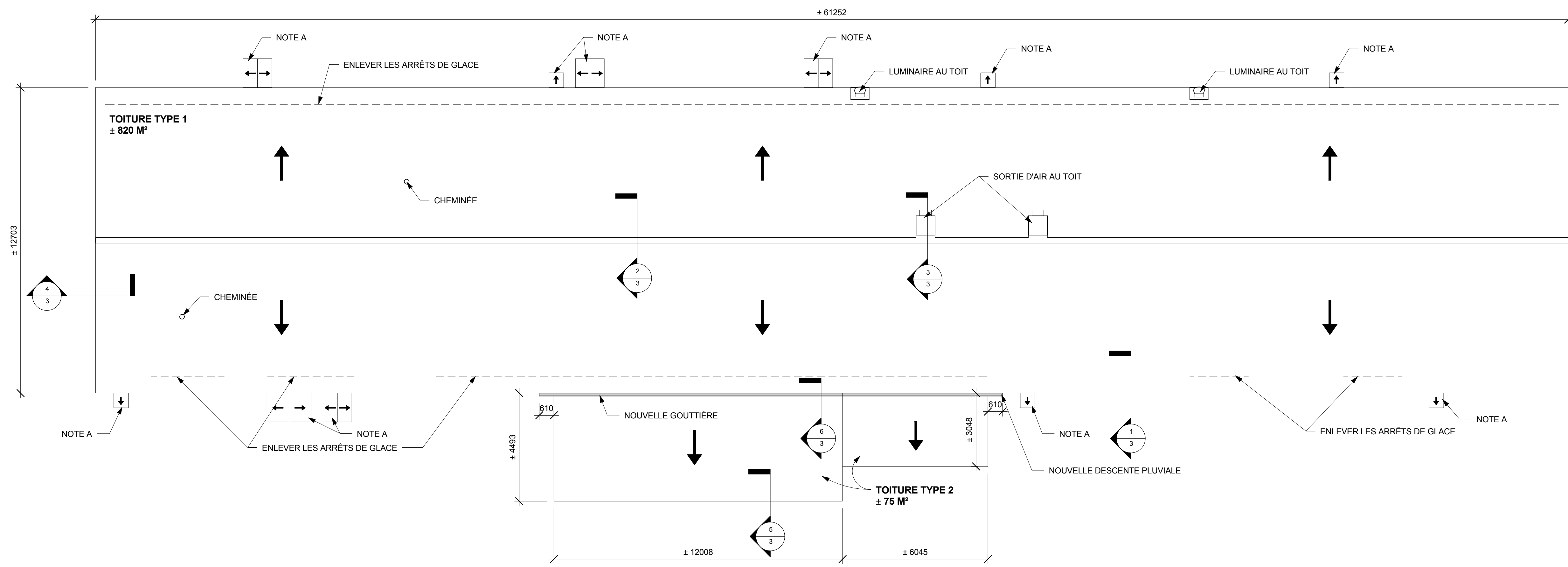
PROFIL DU REVÊTEMENT MÉTALLIQUE EXISTANT

NOTES :  
TOUTES LES MESURES ET DIMENSIONS DEVRONT ÊTRE VÉRIFIÉES SUR PLACE SOUS LA SEULE RESPONSABILITÉ DE L'ENTREPRENEUR GÉNÉRAL.

LES ENTREPRENEURS DOIVENT S'ASSURER DE DISPOSER D'UNE VERSION DES PLANS DONT L'ÉCHELLE CORRESPOND AUX DESSINS ÉMIS PAR L'ARCHITECTE POUR SOUMISSION OU POUR CONSTRUCTION. LES ENTREPRENEURS SONT ÉGALEMENT RESPONSABLES DE TRANSMETTRE LESDITS DOCUMENTS À LEURS SOUS-TRAITANTS. LES ENTREPRENEURS SONT RESPONSABLES DES ERREURS GÉNÉRÉES PAR DES MESURES PRISES SUR UN DOCUMENT EN FORMAT PDF.

CES PLANS ONT ÉTÉ CONÇUS CONFORMÉMENT À LA LOI SUR L'ÉCONOMIE DE L'ÉNERGIE

**DROIT D'AUTEUR :**  
L'ARCHITECTE DÉTIENT UN DROIT D'AUTEUR SUR CE PROJET AINSI QUE SUR LES DESSINS, DÉTAILS ET DEVIS PRÉPARÉS PAR LUI OU POUR SON COMPTE. CES DERNIERS NE PEUVENT ÊTRE DUPLIQUÉS NI MODIFIÉS POUR LA RÉALISATION D'UN AUTRE PROJET SANS SON AUTORISATION.



TOITURE ATELIER MÉCANIQUE ET ANNEXE  
1 : 100

01	POUR SOUMISSION	2016-01-22	J.S.
NO	RÉVISION	DATE	PAR

**ARTCAD**  
GROUPE CONSEIL INC.

74, rue Taschereau Est  
Rouyn-Noranda (Qc) J9X 3E4  
Tel. : 819-797-1429  
Télec. : 819-797-4927  
www.artcad.qc.ca

CONÇU PAR : J. SIRARD  
DESSINÉ PAR : F. BELLEAU  
VÉRIFIÉ PAR : J. SIRARD  
ÉCHELLE : INDIQUÉE  
DATE : 2016-01-19  
FICHIER : 15068-0S01.RVT

**TOITURES, ATELIER MÉCANIQUE ET ANNEXE**

**NE PAS UTILISER POUR CONSTRUCTION**

1 / 4

**NOTES :**  
 TOUTES LES MESURES ET DIMENSIONS DEVRONT ÊTRE VÉRIFIÉES SUR PLACE SOUS LA SEULE RESPONSABILITÉ DE L'ENTREPRENEUR GÉNÉRAL.

LES ENTREPRENEURS DOIVENT S'ASSURER DE DISPOSER D'UNE VERSION DES PLANS DONT L'ÉCHELLE CORRESPOND AUX DESSINS ÉMIS PAR L'ARCHITECTE POUR SOUMISSION OU POUR CONSTRUCTION. LES ENTREPRENEURS SONT ÉGALEMENT RESPONSABLES DE TRANSMETTRE LESDITS DOCUMENTS À LEURS SOUS-TRAITANTS. LES ENTREPRENEURS SONT RESPONSABLES DES ERREURS GÉNÉRÉES PAR DES MESURES PRISES SUR UN DOCUMENT EN FORMAT PDF.

CES PLANS ONT ÉTÉ CONÇUS CONFORMÉMENT À LA LOI SUR L'ÉCONOMIE DE L'ÉNERGIE.

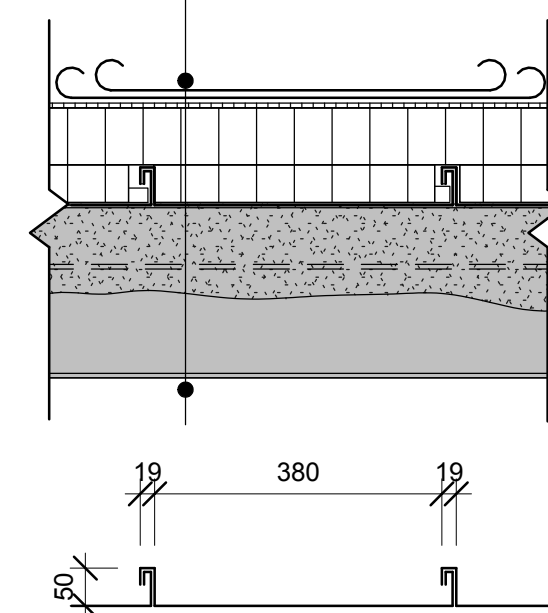
**DROIT D'AUTEUR :**  
 L'ARCHITECTE DÉTIENT UN DROIT D'AUTEUR SUR CE PROJET AINSI QUE SUR LES DESSINS, DÉTAILS ET DEVIS PRÉPARÉS PAR LUI OU POUR SON COMPTE. CES DERNIERS NE PEUVENT ÊTRE DUPLIQUÉS NI MODIFIÉS POUR LA RÉALISATION D'UN AUTRE PROJET SANS SON AUTORISATION.

**NOTE TOITURE TYPE 3, BÂTIMENT SECONDAIRE**

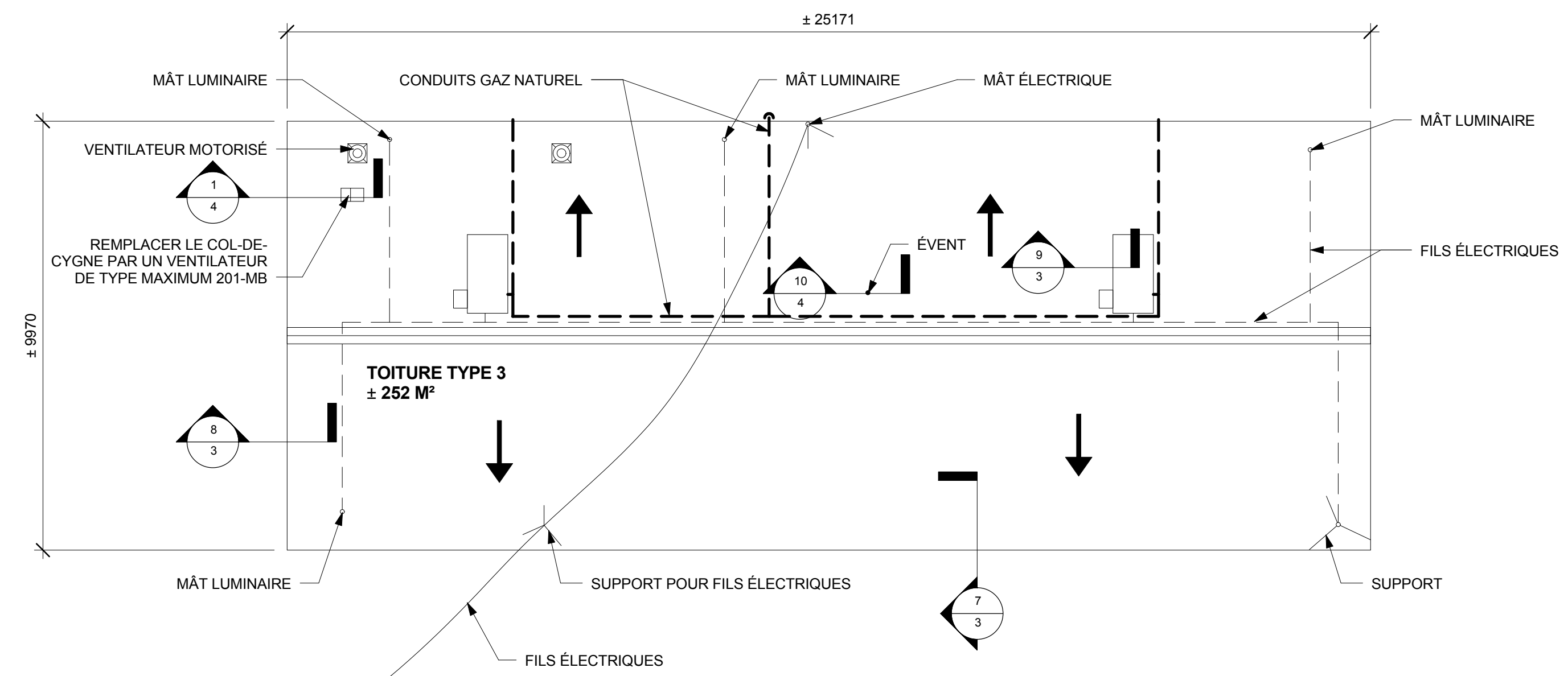
- ENLEVER TOUS LES SUPPORTS POUR EFFECTUER LES TRAVAUX, SABLER, PEINDRE ET REMETTRE EN PLACE.
- ENLEVER TOUS LES LUMINAIRES POUR EFFECTUER LES TRAVAUX ET REMETTRE EN PLACE.
- REMPLACER L'ÉVENT PAR UN ÉVENT ISOLÉ EN ALUMINIUM.
- PRÉVOIR LA MODIFICATION DES CONDUITS DE GAZ NATUREL (CES TRAVAUX DEVRONT ÊTRE EFFECTUÉS PAR DU PERSONNEL AUTORISÉ SELON LES NORMES EN VIGUEUR).
- PRÉVOIR LE DÉPLACEMENT DES FILS ÉLECTRIQUES.
- REMPLACER LE COL-DE-CYGNE PAR UN VENTILATEUR DE TYPE MAXIMUM 201-MB.

**TOITURE TYPE 3 (BÂTIMENT SECONDAIRE)**

- MEMBRANE DE FINITION EN ÉLASTOMÈRE
- SOUS-COUCHE EN ÉLASTOMÈRE
- PANNEAU ASPHALTIQUE 6.4 MM
- ISOLANT RIGIDE PRÉTAILLÉ (INSÉRÉ DANS LE PROFILÉ DU REVÊTEMENT MÉTALLIQUE EXISTANT)
- REVÊTEMENT MÉTALLIQUE EXISTANT
- URÉTHANE GICLÉ EXISTANT




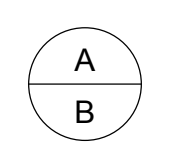
PROFIL DU REVÊTEMENT MÉTALLIQUE EXISTANT



TOITURE BÂTIMENT SECONDAIRE  
 1 : 100

NO	RÉVISION	DATE	PAR
01	POUR SOUMISSION	2016-01-22	J.S.

**SCEAU**  


**LÉGENDE**  


A : NUMÉRO DU DÉTAIL  
 B : PAGE DE RÉFÉRENCE

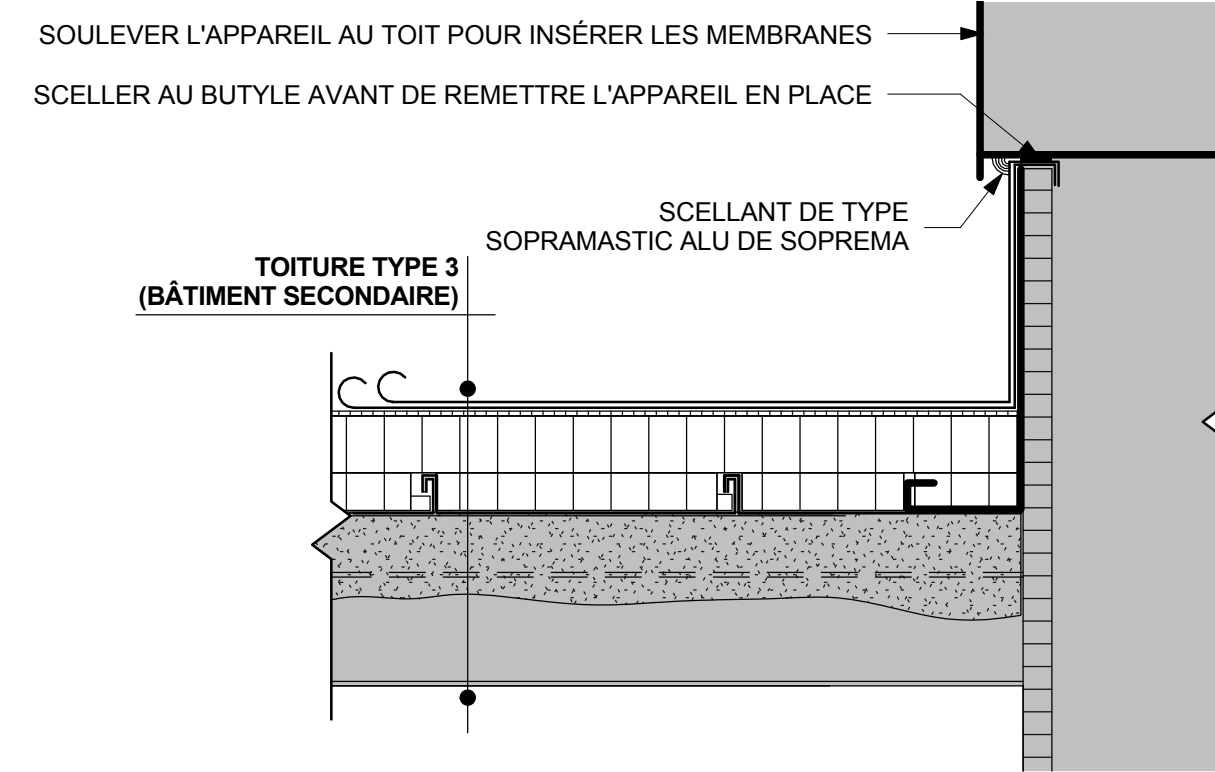

**ARTCAD**  
 GROUPE CONSEIL INC.


 74, rue Taschereau Est  
 Rouyn-Noranda (Qc) J9X 3E4  
 Tél. : 819-797-1429  
 Téléc. : 819-797-4927  
 www.artcad.qc.ca

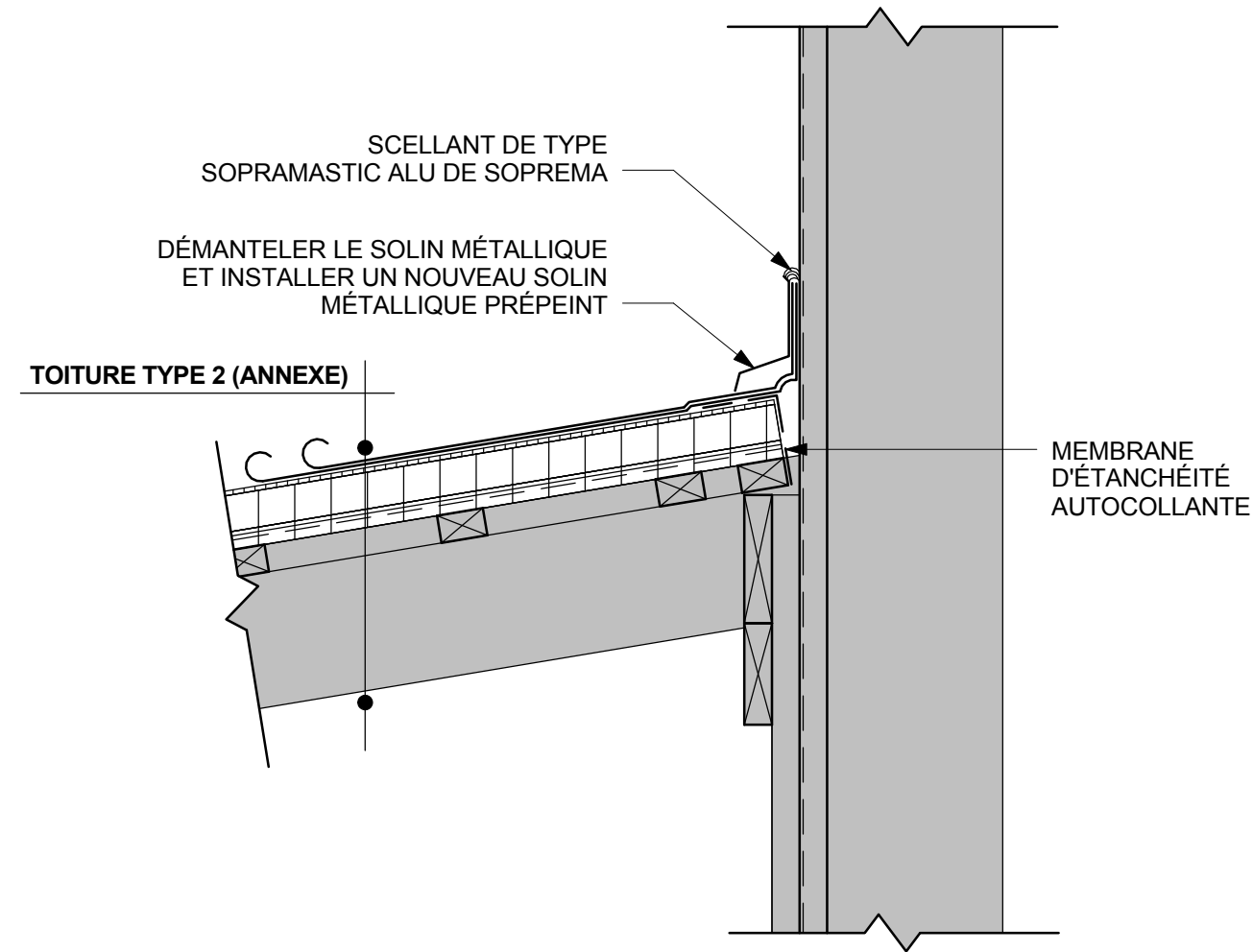
CONÇU PAR : J. SIRARD  
 DESSINÉ PAR : F. BELLEAU  
 VÉRIFIÉ PAR : J. SIRARD  
 ÉCHELLE : INDIQUÉE  
 DATE : 2016-01-19  
 FICHIER : 15068-0S01.RVT

**TOITURE, BÂTIMENT  
SECONDAIRE**

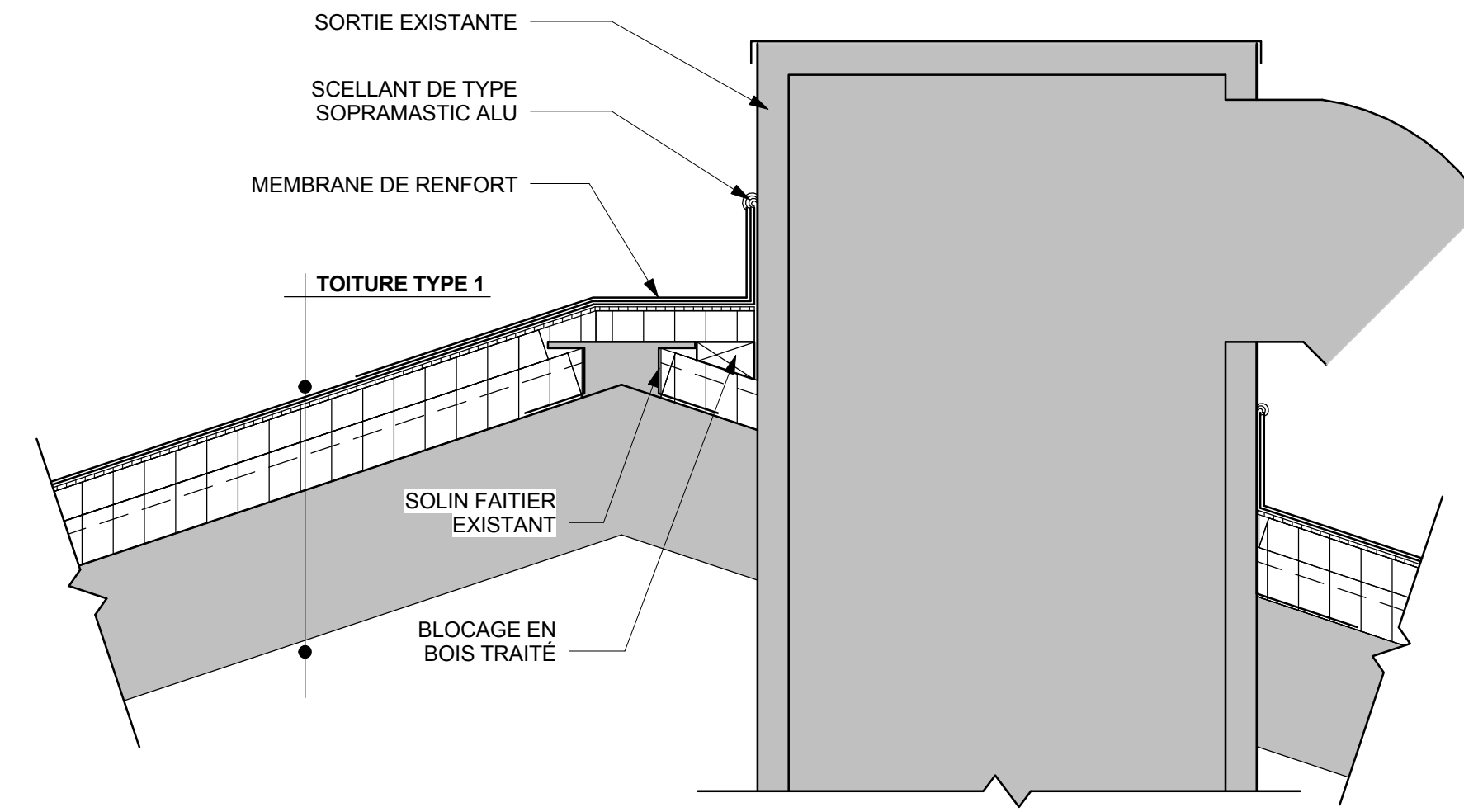
**NE PAS UTILISER  
POUR CONSTRUCTION**



9  
2 1:10  
COUPE TYPE 9



6  
1 1:10  
COUPE TYPE 6



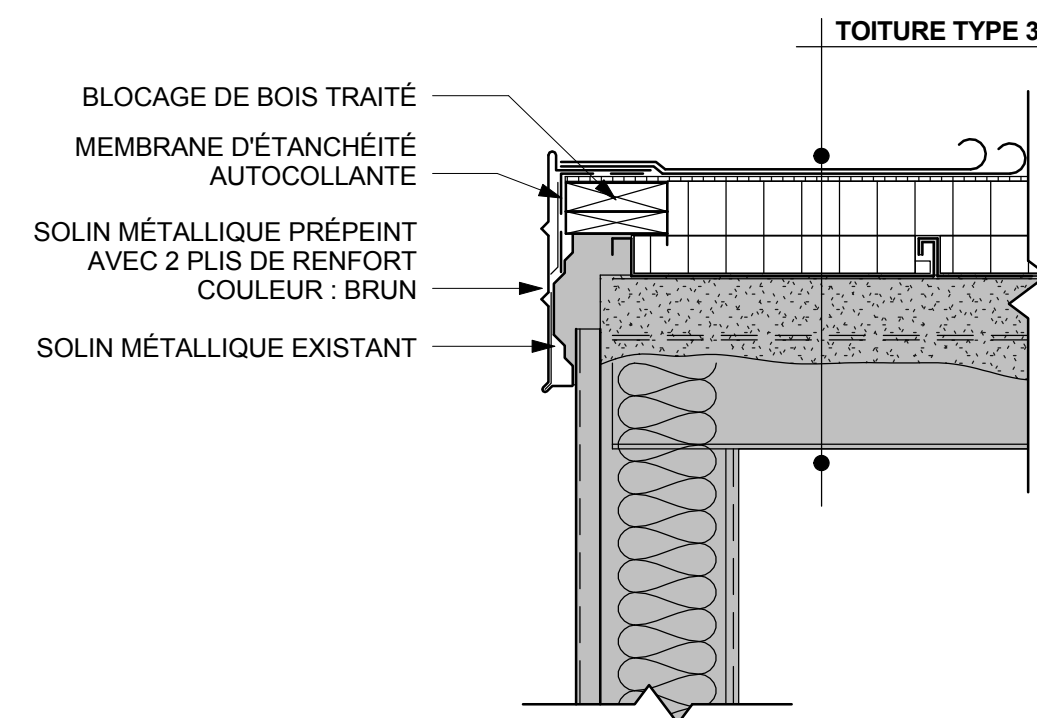
3  
1 1:10  
COUPE TYPE 3

NOTES :  
TOUTES LES MESURES ET DIMENSIONS DEVRONT ÊTRE VÉRIFIÉES SUR PLACE SOUS LA SEULE RESPONSABILITÉ DE L'ENTREPRENEUR GÉNÉRAL

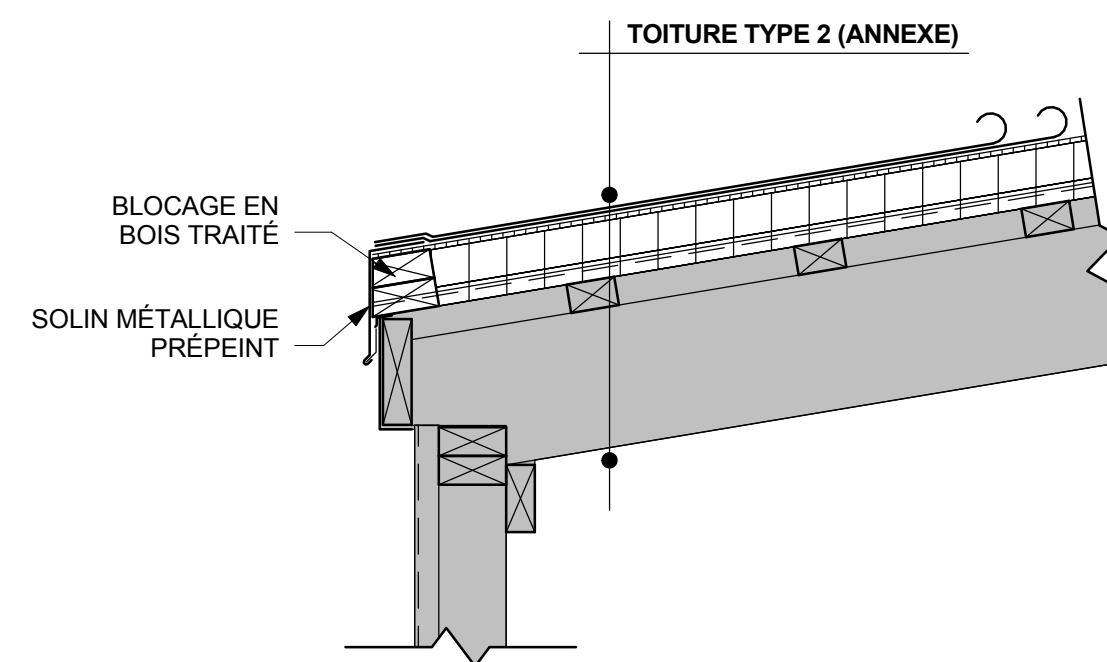
LES ENTREPRENEURS DOIVENT S'ASSURER DE DISPOSER D'UNE VERSION DES PLANS DONT L'ÉCHELLE CORRESPOND AUX DESSINS ÉMIS PAR L'ARCHITECTE POUR SOUMISSION OU POUR CONSTRUCTION. LES ENTREPRENEURS SONT ÉGALEMENT RESPONSABLES DE TRANSMETTRE LESDITS DOCUMENTS À LEURS SOUS-TRAITANTS. LES ENTREPRENEURS SONT RESPONSABLES DES ERREURS GÉNÉRÉES PAR DES MESURES PRISES SUR UN DOCUMENT EN FORMAT PDF.

CES PLANS ONT ÉTÉ CONÇUS CONFORMÉMENT À LA LOI SUR L'ÉCONOMIE DE L'ÉNERGIE

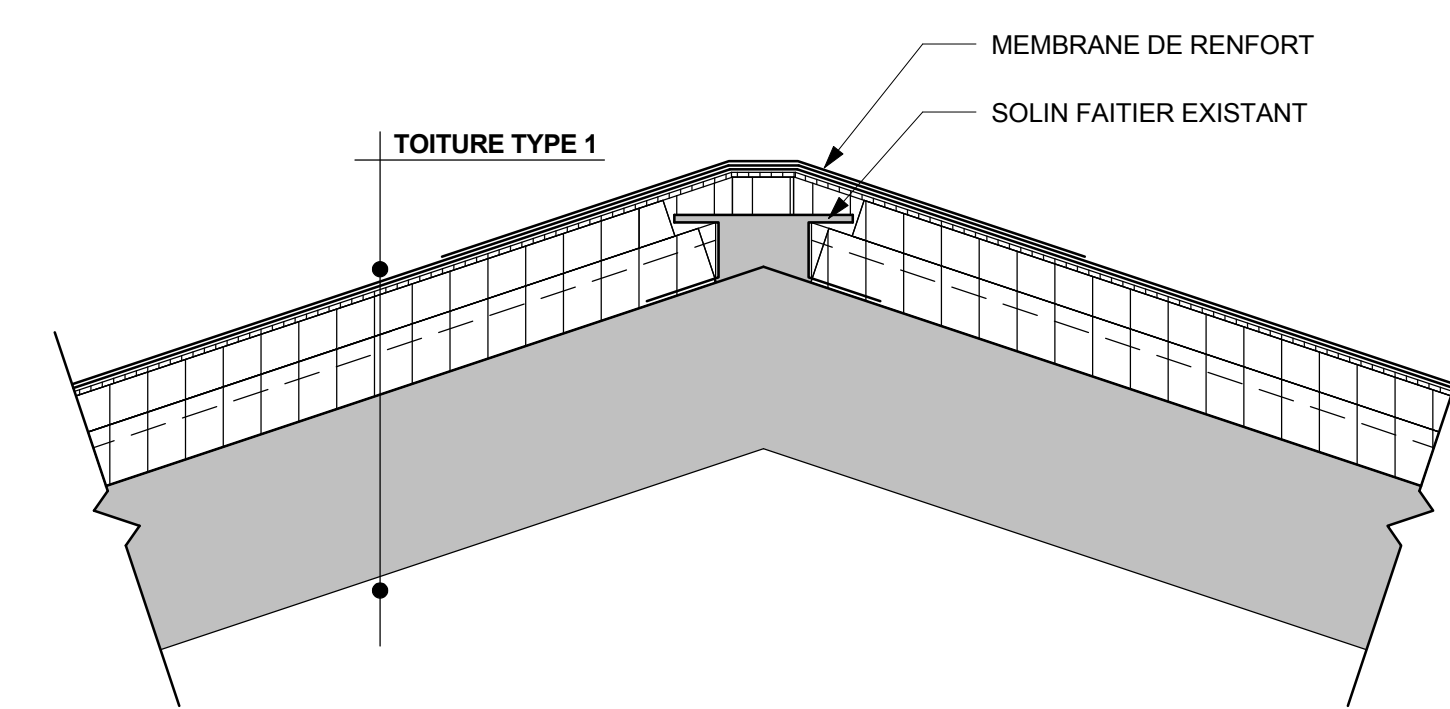
**DROIT D'AUTEUR :**  
L'ARCHITECTE DÉTIENT UN DROIT D'AUTEUR SUR CE PROJET AINSI QUE SUR LES DESSINS, DÉTAILS ET DEVIS PRÉPARÉS PAR LUI OU POUR SON COMPTE. CES DERNIERS NE PEUVENT ÊTRE DUPLIQUÉS NI MODIFIÉS POUR LA RÉALISATION D'UN AUTRE PROJET SANS SON AUTORISATION.



8  
2 1:10  
COUPE TYPE 8



5  
1 1:10  
COUPE TYPE 5



2  
1 1:10  
COUPE TYPE 2

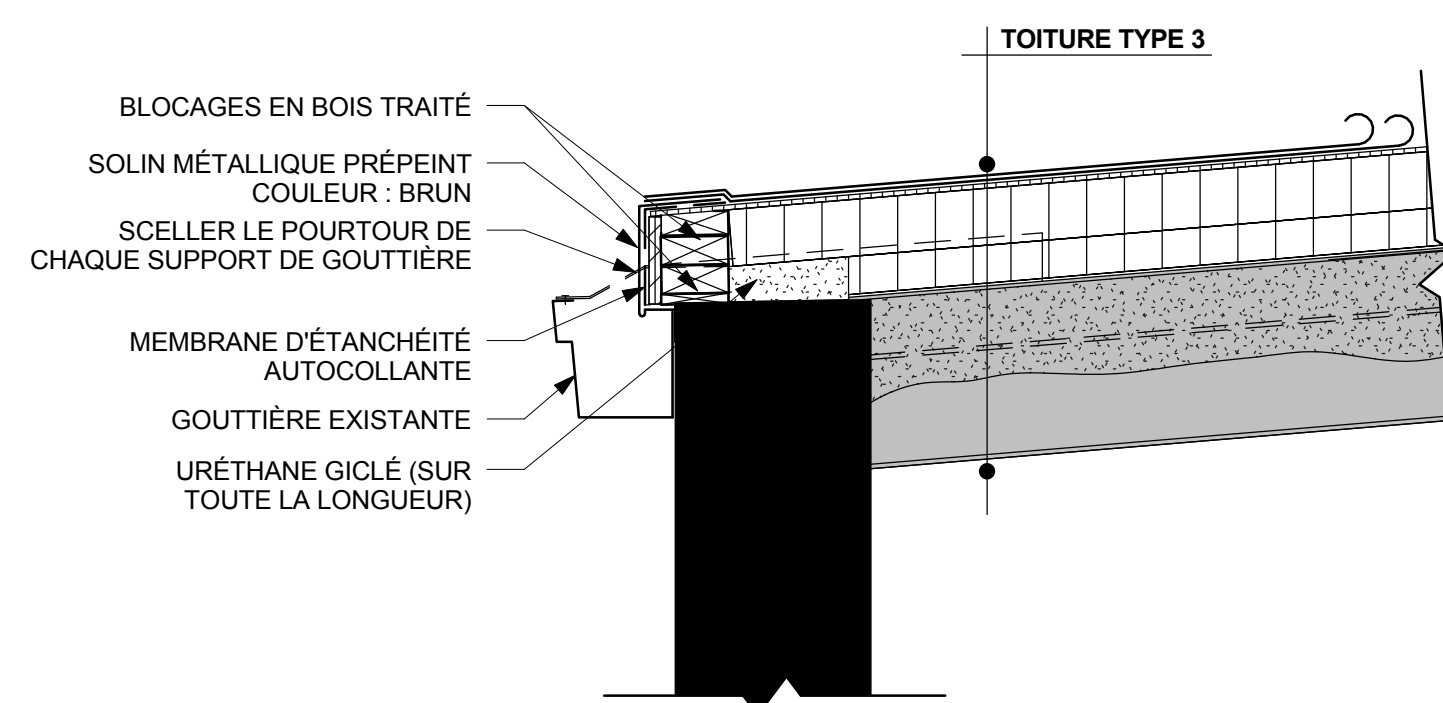
NO	RÉVISION	DATE	PAR
01	POUR SOUMISSION	2016-01-22	J.S.

SCEAU

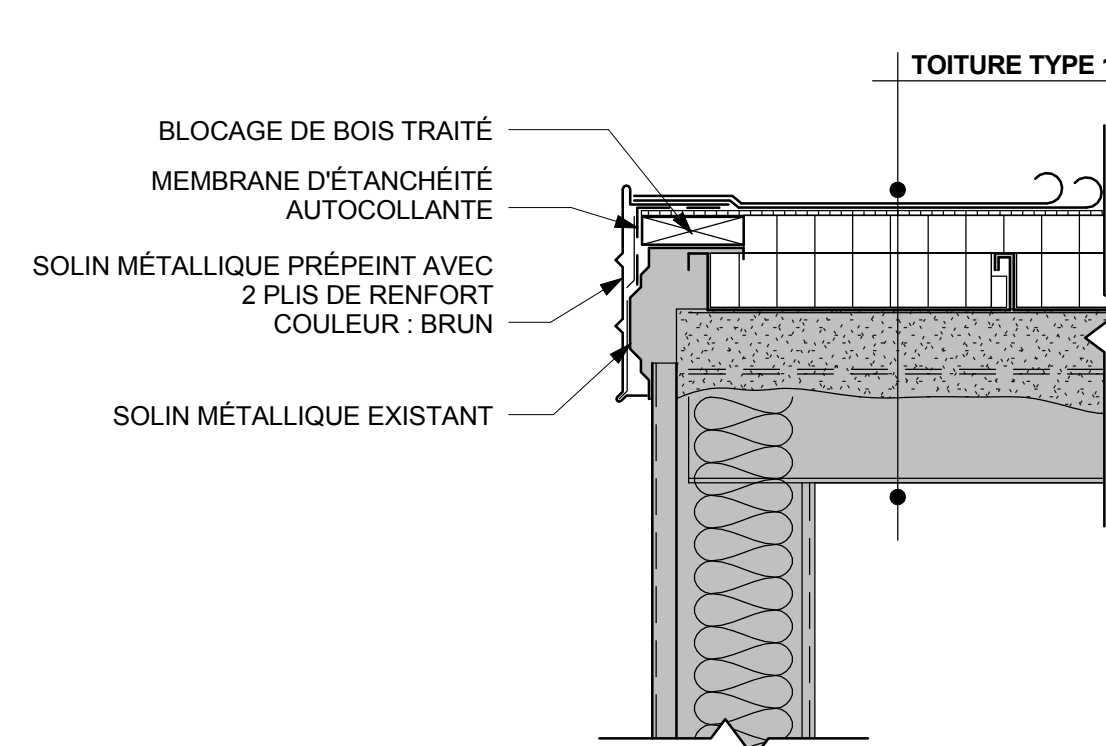
LÉGENDE

A B

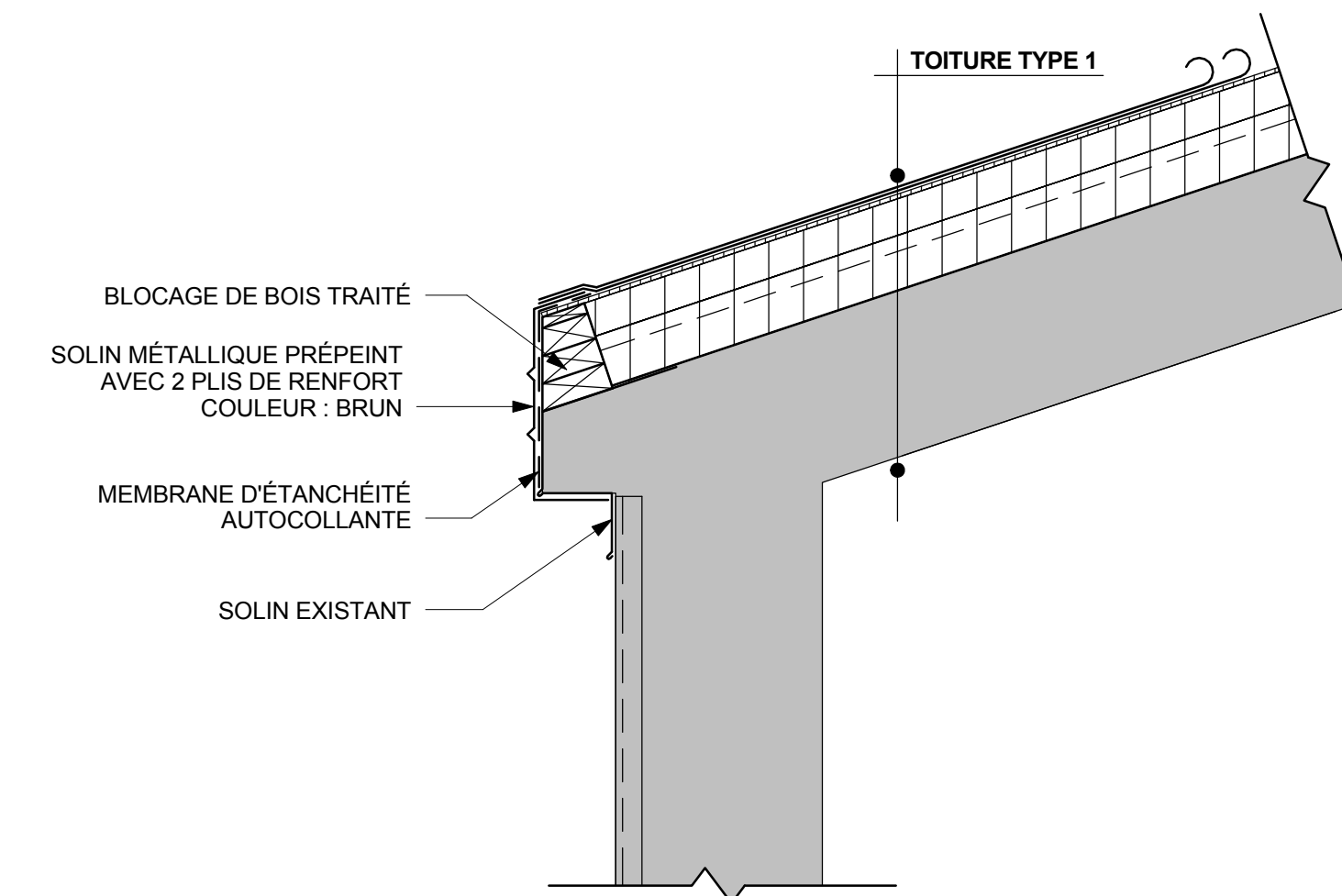
A : NUMÉRO DU DÉTAIL  
B : PAGE DE RÉFÉRENCE



7  
2 1:10  
COUPE TYPE 7



4  
1 1:10  
COUPE TYPE 4



1  
1 1:10  
COUPE TYPE 1

**ARTCAD**  
GROUPE CONSEIL INC.

74, rue Taschereau Est  
Rouyn-Noranda (Qc) J9X 3E4  
Tél. : 819-797-1429  
Télec. : 819-797-4927  
www.artcad.qc.ca

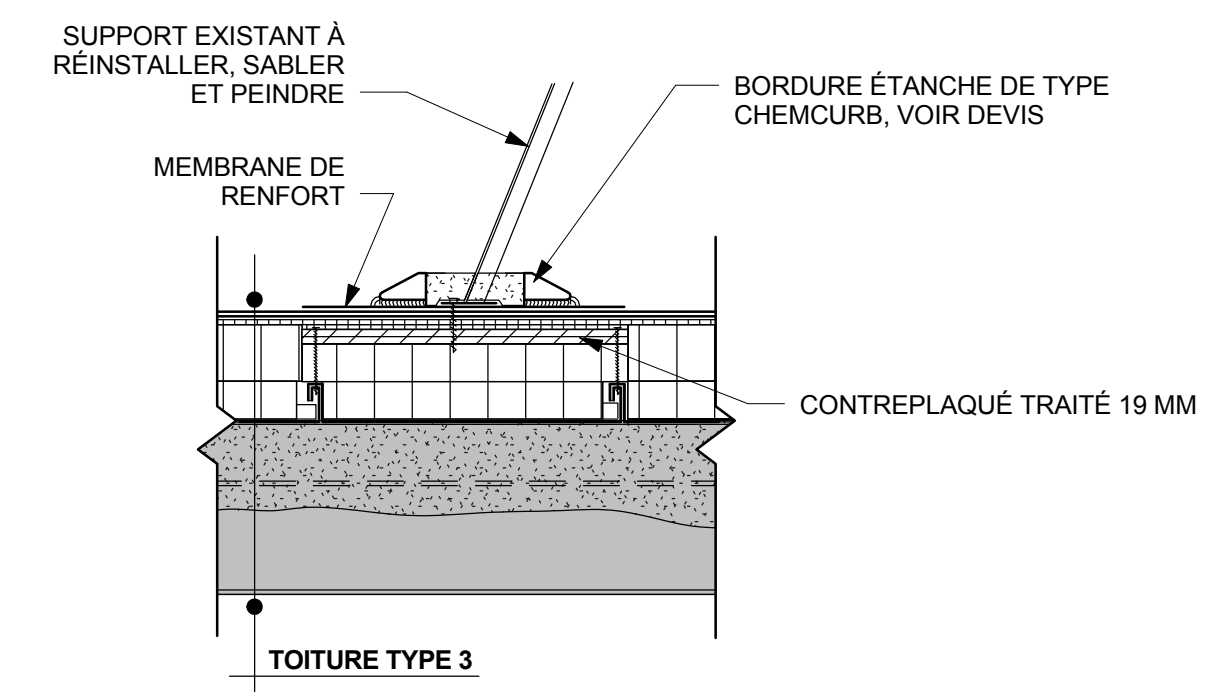
CONÇU PAR : J. SIRARD  
DESSINÉ PAR : F. BELLEAU  
VÉRIFIÉ PAR : J. SIRARD  
ÉCHELLE : INDIQUÉE  
DATE : 2016-01-19  
FICHIER : 15068-0S01.RVT

DÉTAILS TYPES

NE PAS UTILISER  
POUR CONSTRUCTION



BÂTIMENT SECONDAIRE



2 DÉTAIL DES SUPPORTS  
1 : 10

NOTES :  
TOUTES LES MESURES ET DIMENSIONS DEVRONT ÊTRE VÉRIFIÉES SUR PLACE SOUS LA SEULE RESPONSABILITÉ DE L'ENTREPRENEUR GÉNÉRAL.

LES ENTREPRENEURS DOIVENT S'ASSURER DE DISPOSER D'UNE VERSION DES PLANS DONT L'ÉCHELLE CORRESPOND AUX DESSINS ÉMIS PAR L'ARCHITECTE POUR SOUMISSION OU POUR CONSTRUCTION. LES ENTREPRENEURS SONT ÉGALEMENT RESPONSABLES DE TRANSMETTRE LESDITS DOCUMENTS À LEURS SOUS-TRAITANTS. LES ENTREPRENEURS SONT RESPONSABLES DES ERREURS GÉNÉRÉES PAR DES MESURES PRISES SUR UN DOCUMENT EN FORMAT PDF.

CES PLANS ONT ÉTÉ CONÇUS CONFORMÉMENT À LA LOI SUR L'ÉCONOMIE DE L'ÉNERGIE

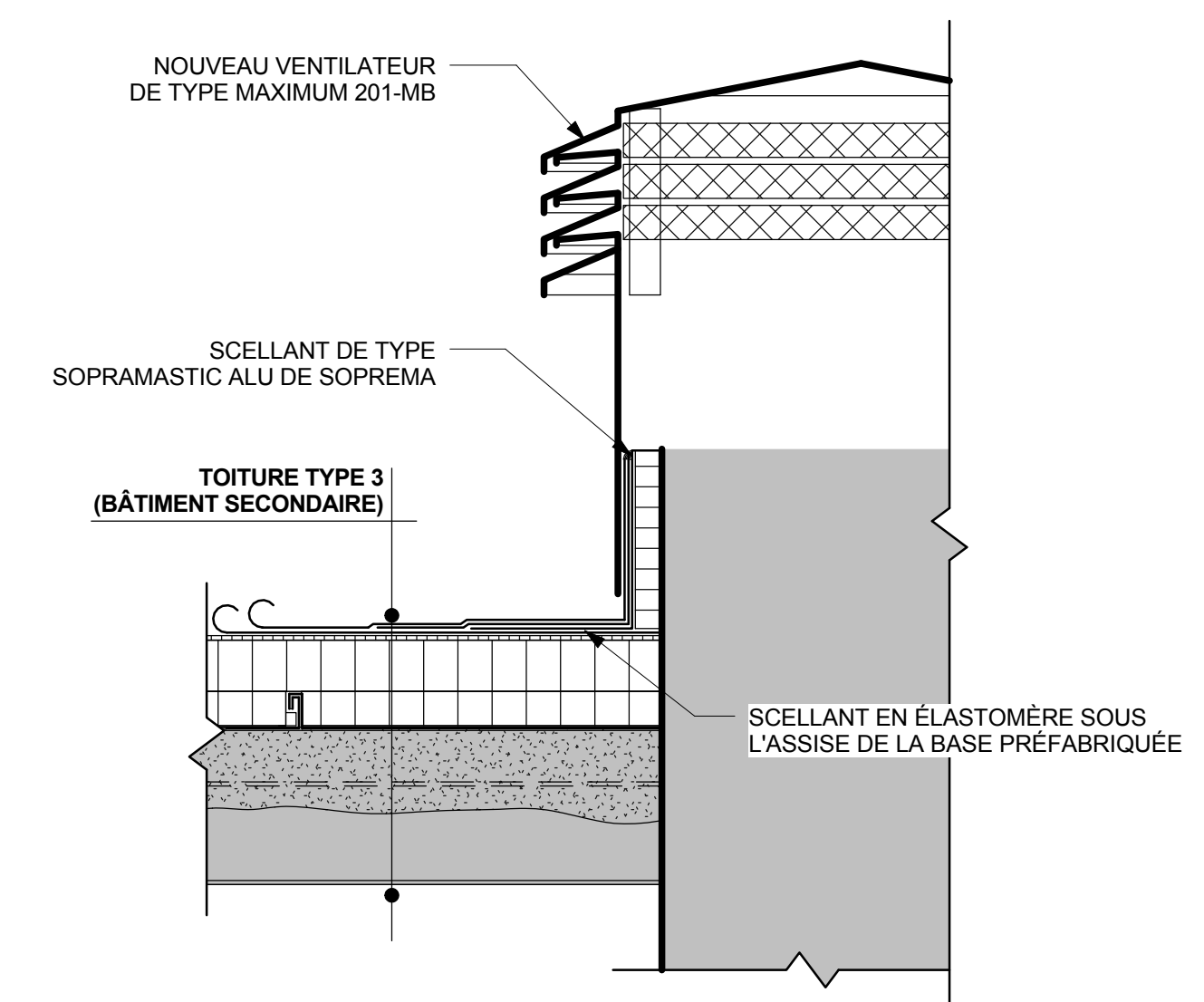
**DROIT D'AUTEUR :**  
L'ARCHITECTE DÉTIENT UN DROIT D'AUTEUR SUR CE PROJET AINSI QUE SUR LES DESSINS, DÉTAILS ET DEVIS PRÉPARÉS PAR LUI OU POUR SON COMPTE. CES DERNIERS NE PEUVENT ÊTRE DUPLIQUÉS NI MODIFIÉS POUR LA RÉALISATION D'UN AUTRE PROJET SANS SON AUTORISATION.

NO	RÉVISION	DATE	PAR
01	POUR SOUMISSION	2016-01-22	J.S.

	LÉGENDE	
	A B	A : NUMÉRO DU DÉTAIL B : PAGE DE RÉFÉRENCE



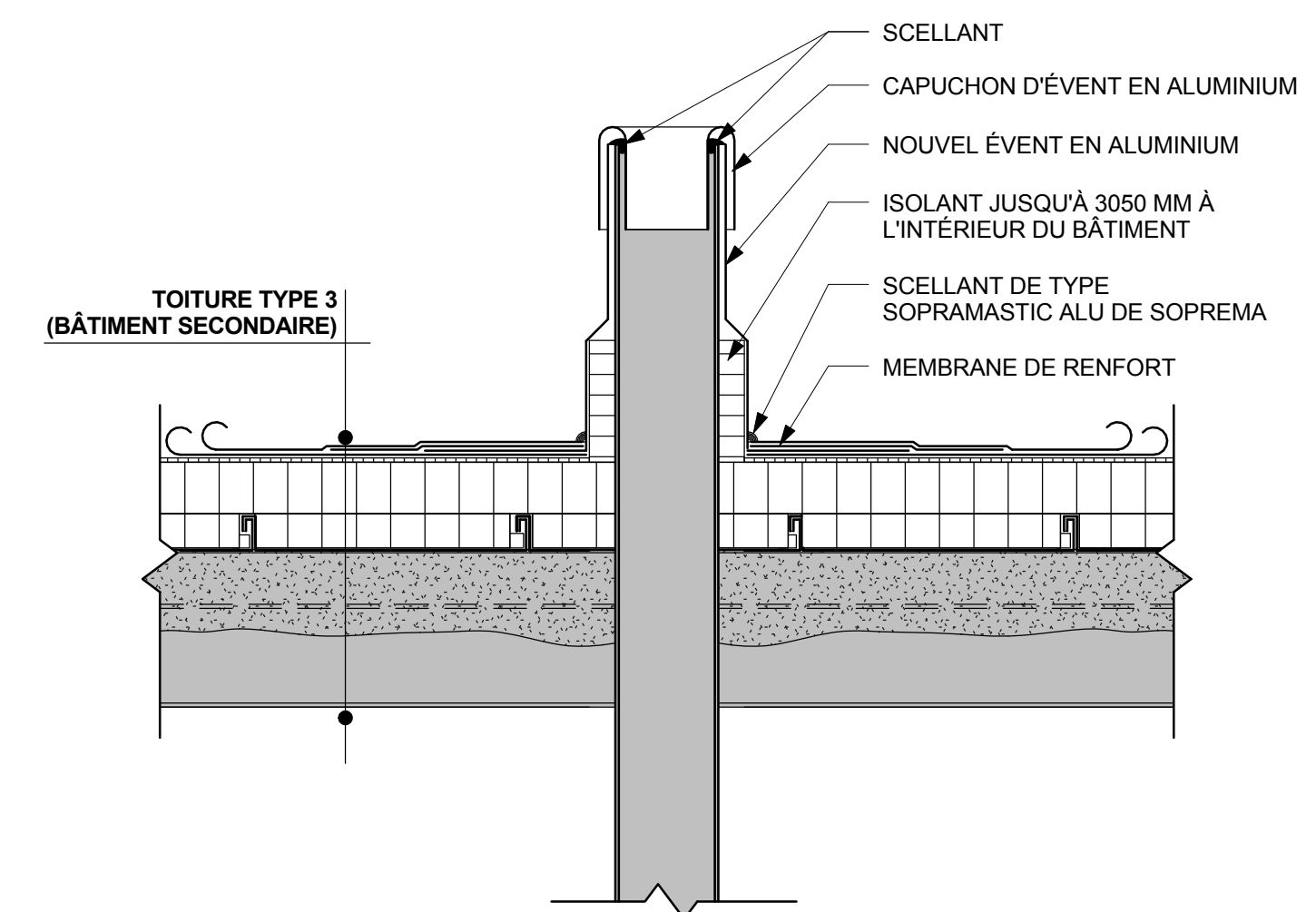
ANNEXE



1  
2 DÉTAIL DE VENTILATEUR  
1 : 10



ATELIER MÉCANIQUE



10  
2 DÉTAIL D'ÉVENT  
1 : 10

**ARTCAD**  
GROUPE CONSEIL INC.

74, rue Taschereau Est  
Rouyn-Noranda (Qc) J9X 3E4  
Tel. : 819-797-1429  
Télec. : 819-797-4927  
www.artcad.qc.ca

CONÇU PAR : J. SIRARD  
DESSINÉ PAR : F. BELLEAU  
VÉRIFIÉ PAR : J. SIRARD  
ÉCHELLE : INDIQUÉE  
DATE : 2016-01-19  
FICHIER : 15068-0S01.RVT

DÉTAILS TYPES

**NE PAS UTILISER  
POUR CONSTRUCTION**