

TENDER ADDENDUM

**ULT - Artistic Lighting Design for
Pedestrian Tunnels
NCC tender file # AL1637
February 18, 2016
ADDENDUM NO: 2**

ADDENDA À LA SOUMISSION

**ULT - Conception Lumière Artistique pour
les tunnels piétonniers
Dossier de soumission de la CCN no. AL1637
Le 18 février, 2016
ADDENDA NO: 2**

The following shall be read in conjunction with and shall form an integral part of the Tender/Proposal and Contract Documents:

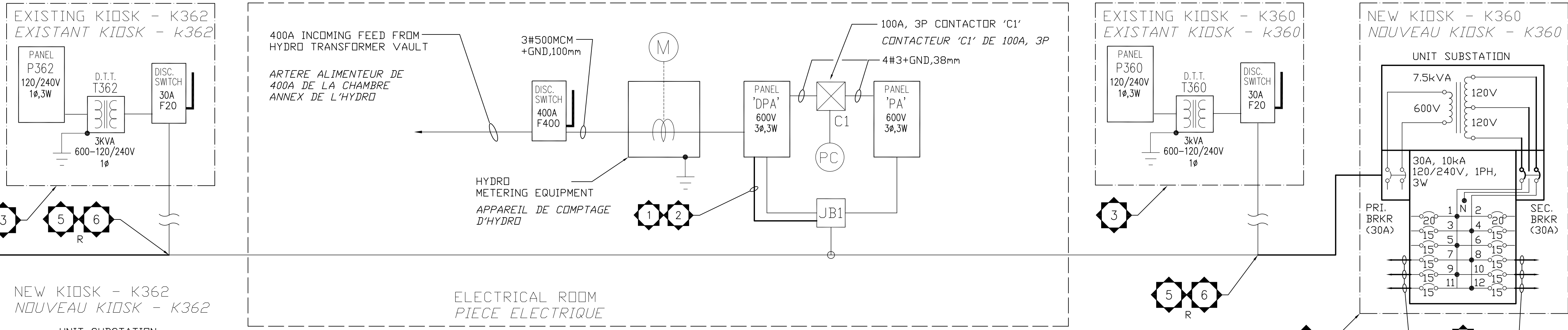
1. Drawing E-5 is revised as per attached version.

Allan Lapensée
Senior Contract Officer
Procurement Services

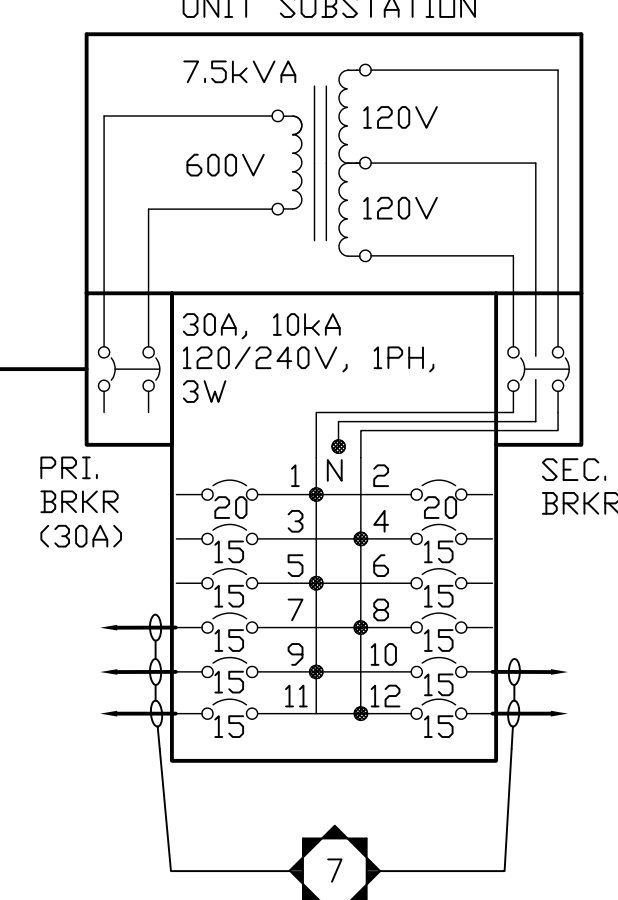
Ce qui suit doit être interprété comme faisant partie intégrante de la proposition/appel d'offres et des documents relatifs au contrat :

1. Dessin E-5 est révisé selon la version ci-joint.

Allan Lapensée
Agent principal des contrats
Services d'approvisionnement

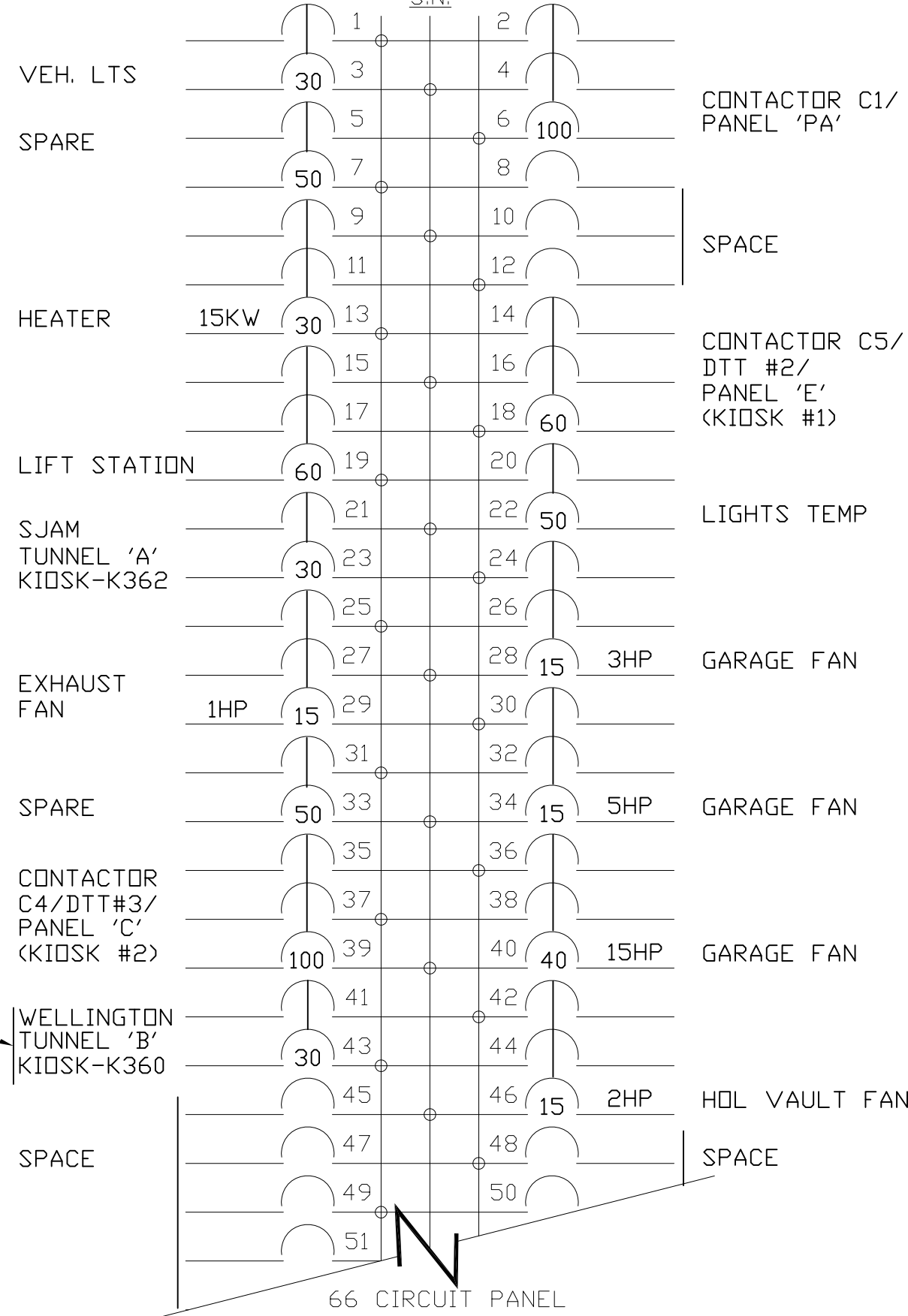


PARTIAL POWER RISER
N.T.S.
SCHEMA VERTICAL DE LA PUISSANCE
AUCUNE ECHELLE



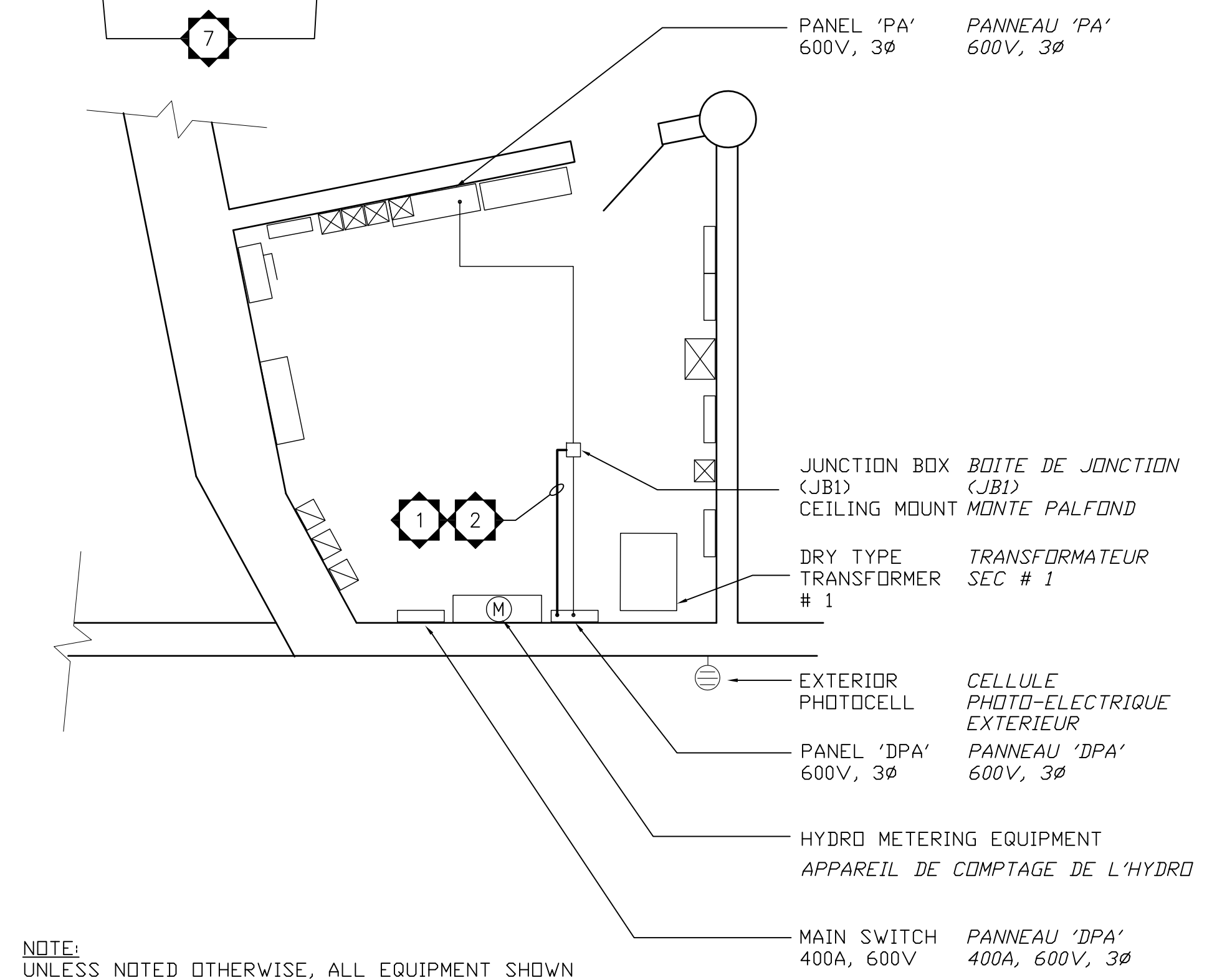
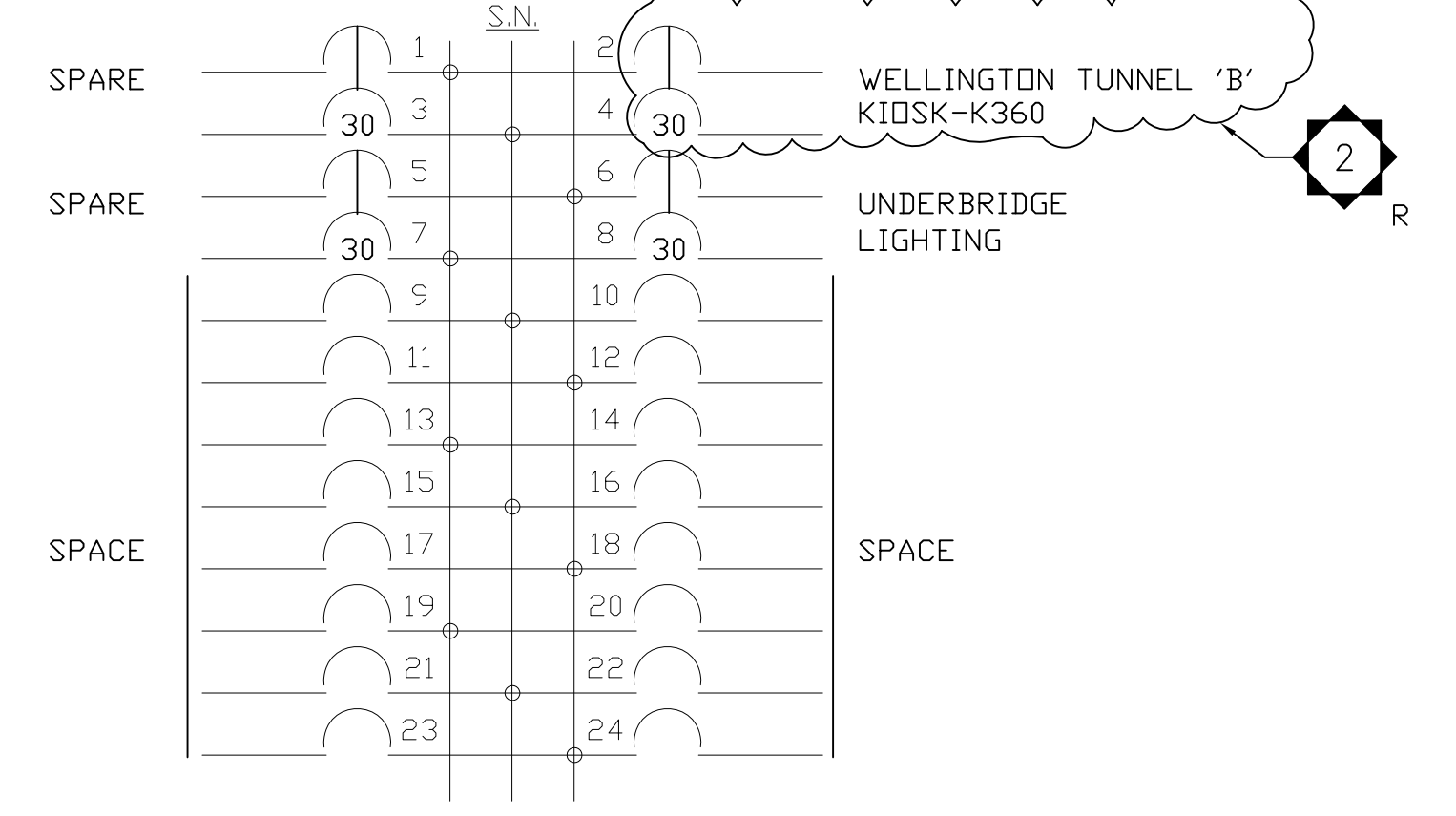
PANNEAU
PANEL 'DPA'

600 VOLT, 3 PH, 3 W.
400 AMP. MAINS
SURFACE MOUNTED



PANNEAU
PANEL 'PA'

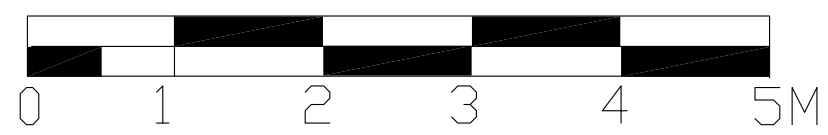
600 VOLT, 3 PH, 3 W.
100 AMP. MAINS
SURFACE MOUNTED



NOTE:
UNLESS NOTED OTHERWISE, ALL EQUIPMENT SHOWN IS EXISTING.
NOTE:
A MOINS D'INDICATION CONTRAIRE, TOUT L'EQUIPEMENT INDIQUE EST EXISTANT

- NOTES**
- PROVIDE AND INSTALL 25MM EMT CONDUIT. FOURNIR ET INSTALLER LES CONDUITS DE 25MM DE TYPE EMT
 - EXTEND AND RELOCATE WIRE AND CIRCUIT BREAKER FROM PANEL 'PA' TO PANEL 'DPA'. ETENDRE ET DEPLACER LE FIL ET LE DISJONCTEUR DU PANNEAU "PA" AU PANNEAU "DPA".
 - DEMOLISH AND DISPOSE OF EXISTING KIOSK EQUIPMENT. DEMOLIR ET DISPOSER LES EQUIPEMENTS DU KIOSQUE EXISTANT.
 - PROVIDE AND INSTALL NEW KIOSK MINI-POWER-CENTRE. MANUFACTURER: EATON ELECTRIC; MODEL: P60G11S07P OR APPROVED EQUIVALENT. MOUNT EQUIPMENT TO CONCRETE WALL WITH GALVANIZED STEEL UNI-STRUT AND EPOXY LAG BOLTS AT A HEIGHT OF 2400MM. PROVIDE SIZE 6 LAMACOID: WHITE FACE; BLACK CORE WITH KIOSK NUMBER AND FASTEN LAMACOID WITH SELF TAPPING SCREWS. FOURNIR ET INSTALLER LE NOUVEAU KIOSQUE MINI-POWER-CENTRE. FABRICANT: EATON ELECTRIQUE; MODELE P60G11S07P OU EQUIVALENT APPROUVE. INSTALLER LE MATERIEL SUR MUR EN BÉTON AVEC L'AIDE DE D'UN UNI-BÉQUILLE EN ACIER GALVANISÉ ET DE VIS DE LATENCE EN ÉPOXY À UNE HAUTEUR DE 2 400 MM. FOURNIR UN LAMACOÏD DE TAILLE 6: LA FACE BLANCHE, LE NOYAU NOIR AVEC NUMÉRO DE KIOSQUE ET FIXER LAMACOÏD AVEC VIS AUTO TARAUDEUSES.
 - EXTEND AND RELOCATE EXISTING WIRE IN PVC CONDUIT FROM EXITING KIOSK TO NEW KIOSK. ALLONGER ET DEPLACER LE FIL EXISTANT EN DANS LE CONDUIT EN PVC À PARTIR DE LA SORTIE DU KIOSQUE EXISTANT JUSQU'AU NOUVEAU KIOSQUE.
 - TEST & COMMISSION: PERFORM INSULATION RESISTANCE TEST ON EACH 600V FEEDER CABLE AT 1000VDC. RECORD THE RESULTS IN AN APPROVED TEST SHEET PROVIDED BY THE NCC REPRESENTATIVE. ESSAI ET MISE EN SERVICE: EXÉCUTER UN TEST DE RÉSISTANCE DE L'ISOLATION SUR CHAQUE CÂBLE D'ALIMENTATION DE 600V À UNE PUISSANCE DE 1000VCC. CONSIGNER LES RÉSULTATS DANS UNE FEUILLE D'ESSAI APPROUVÉE ET FOURNIE PAR LE REPRÉSENTANT DE LA CCN.
 - PROVIDE AND INSTALL 2/C-#12AWG RW90 +GRD IN 21MM RGS CONDUIT TO TYPE 'A' CLOSET, TYPE 'B' CLOSET, AND DRIVER. FOURNIR ET INSTALLER UN CABLAGE DE TYPE 2/C-#12AWG RW90 + GRD DANS UN CONDUIT DE 21MM TYPE RGS JUSQU'À L'ARMOIRE (ENCEINTE) DE TYPE 'A', DE TYPE 'B' ET LE PILOTE.

ELECTRICAL ROOM - NEW WORK
SCALE 1:50
PIECE ELECTRIQUE - NOUVEAU TRAVAUX
ECHELLE 1:50
FOR LOCATION SEE DRAWING E-4
POUR L'EMPLACEMENT VOIR LE DESSIN E-4



no.	description	date
1	FOR TENDER	JAN 2016

ARTISTIC LIGHTING DESIGN FOR THE PEDESTRIAN TUNNELS
LUMIERE ARTISTIQUE POUR LES TUNNELS PIETONNIERS

DISTRIBUTION AND DETAILS
DISTRIBUTION ET DETAILS

approved by approuvé par	KT
designed by conçu par	KT
drawn by dessiné par	KT
date	JAN 2016
scale échelle	AS SHOWN
NCC project no. no. du projet de la CCN	sheet no. no. de la feuille
DC4247-2	E-5