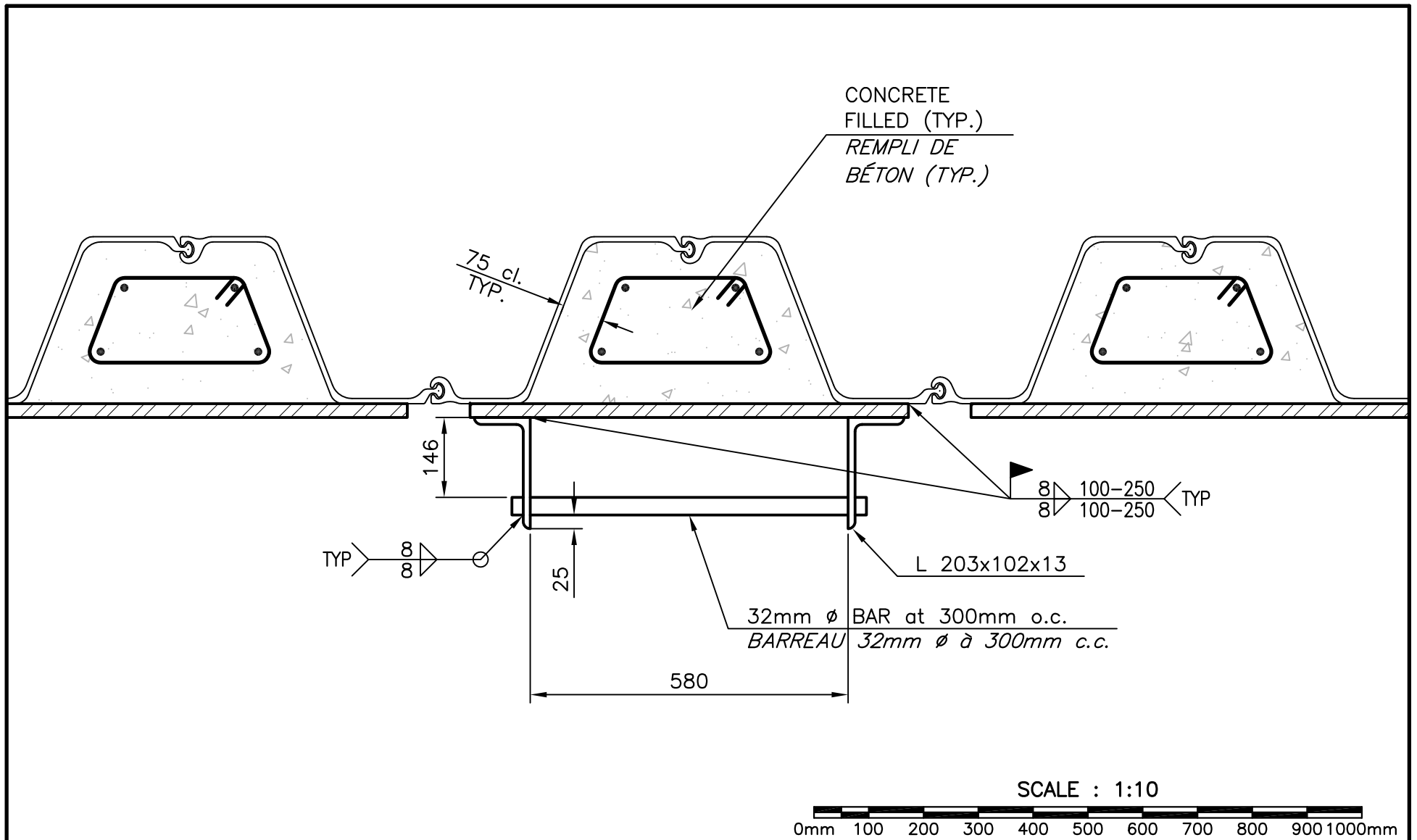


SCALE: 1:50



	Public Works and Government Services Canada Travaux publics et Services gouvernementaux Canada	project SHEET PILE REPAIRS RÉPARATION DE PALPLANCHES STRUCTURE 403 & 404 SHIPPAGAN COMTÉ DE GLOUCESTER	project LADDER ELEVATION ÉLEVATION DE L'ÉCHELLE ADDENDUM	designed PSPC	conçu PSPC	date MARS 2016
	Tender Soumission	PWGSC Project Manager Administrateur de projets TPSGC	project number R.0796629.001	drawing no. SK-1	drawn PSPC	dessiné PSPC
				approved	approuvé	date



	Public Works and Government Services Canada Travaux publics et Services gouvernementaux Canada	project SHEET PILE REPAIRS RÉPARATION DE PALPLANCHES STRUCTURE 403 & 404 SHIPPAGAN COMTÉ DE GLOUCESTER	Drawing title LADDER DETAIL DÉTAIL DE L'ÉCHELLE ADDENDUM	designed PSPC drawn PSPC approved	conçu dessiné approuvé	date MARS 2016 date MARS 2016 date
	Tender Soumission	PWGSC Project Manager Administrateur de projets TPSGC	project number R.0796629.001	no. du projet R.0796629.001	drawing no. SK-2	no. du dessin SK-2