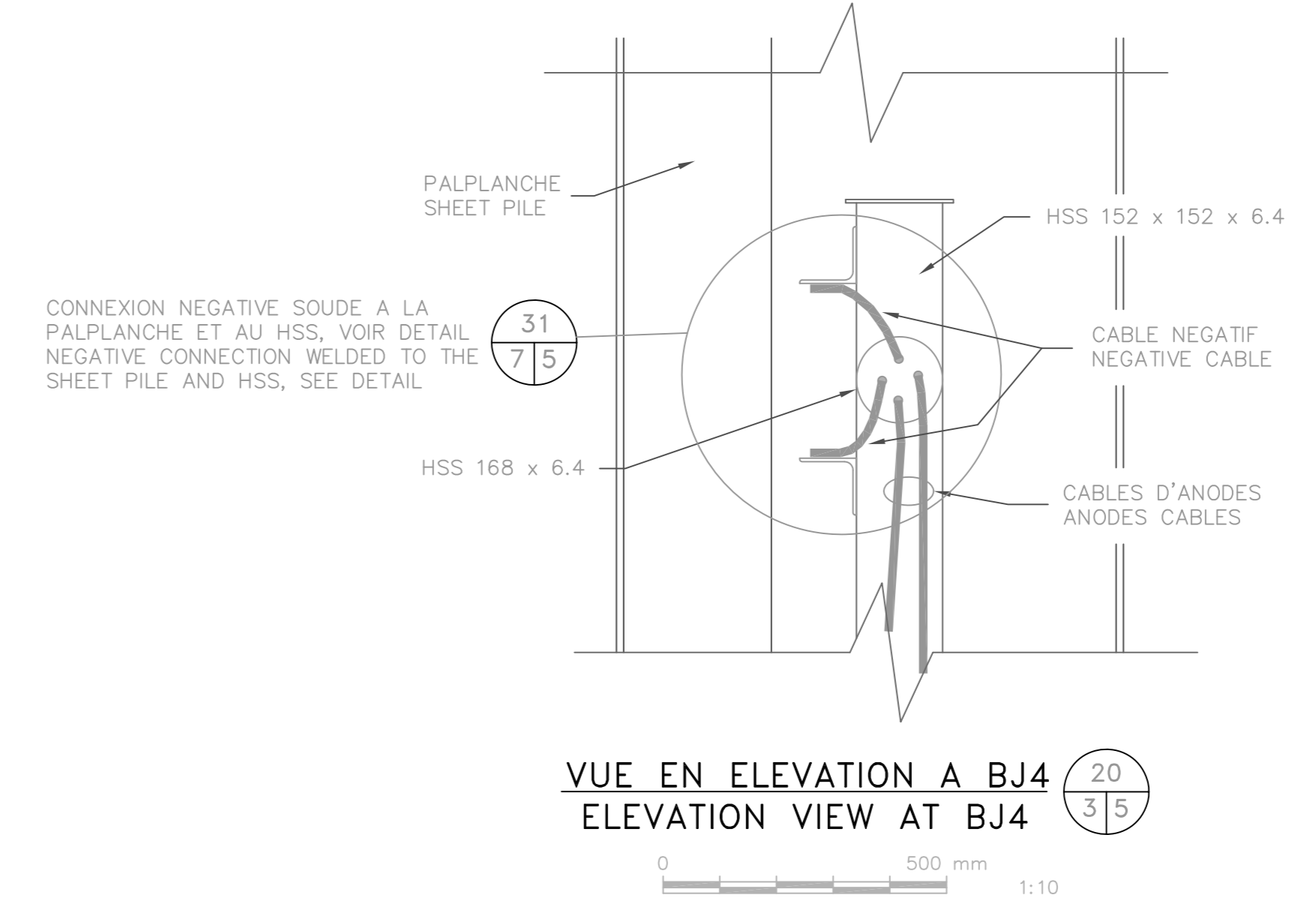


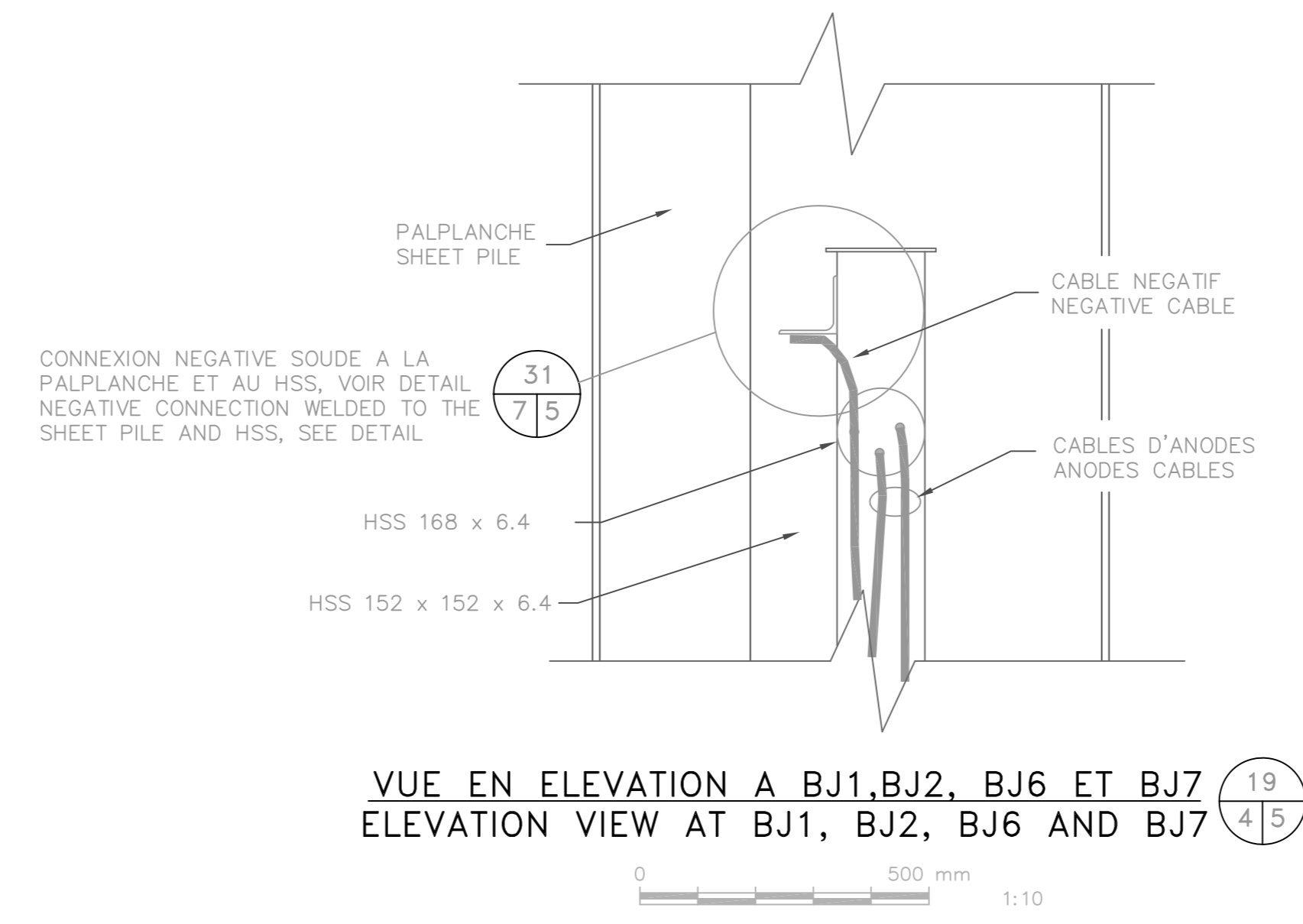
NOTE: LE CABANON ET LA DALLE DE BETON DES REDRESSEURS SERONT FOURNIS PAR D'AUTRES.
NOTE: THE SHED AND THE CONCRETE SLAB FOR RECTIFIERS TO BE DONE BY OTHERS.

COUPE SECTION 15
4 5
0 1 m 1:20

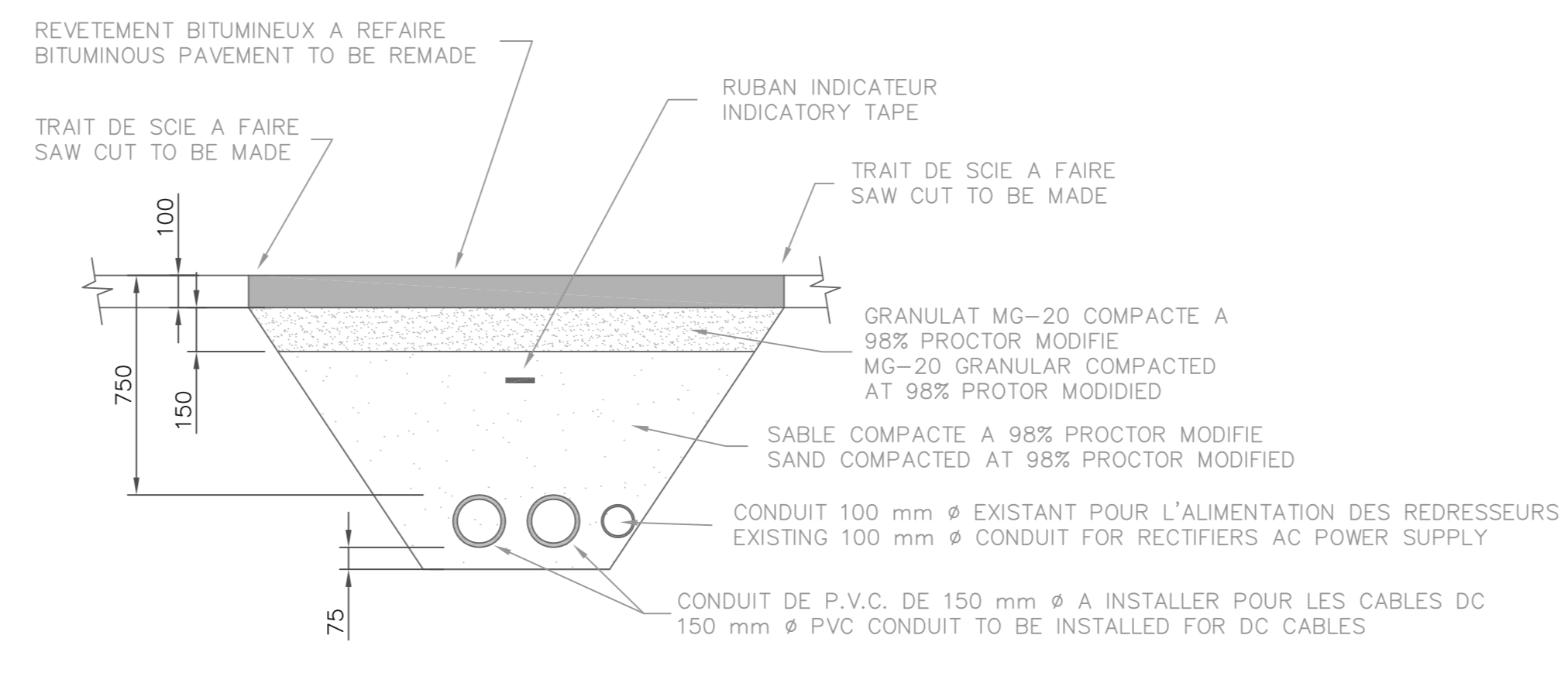
VOIR DETAIL 14
4 5



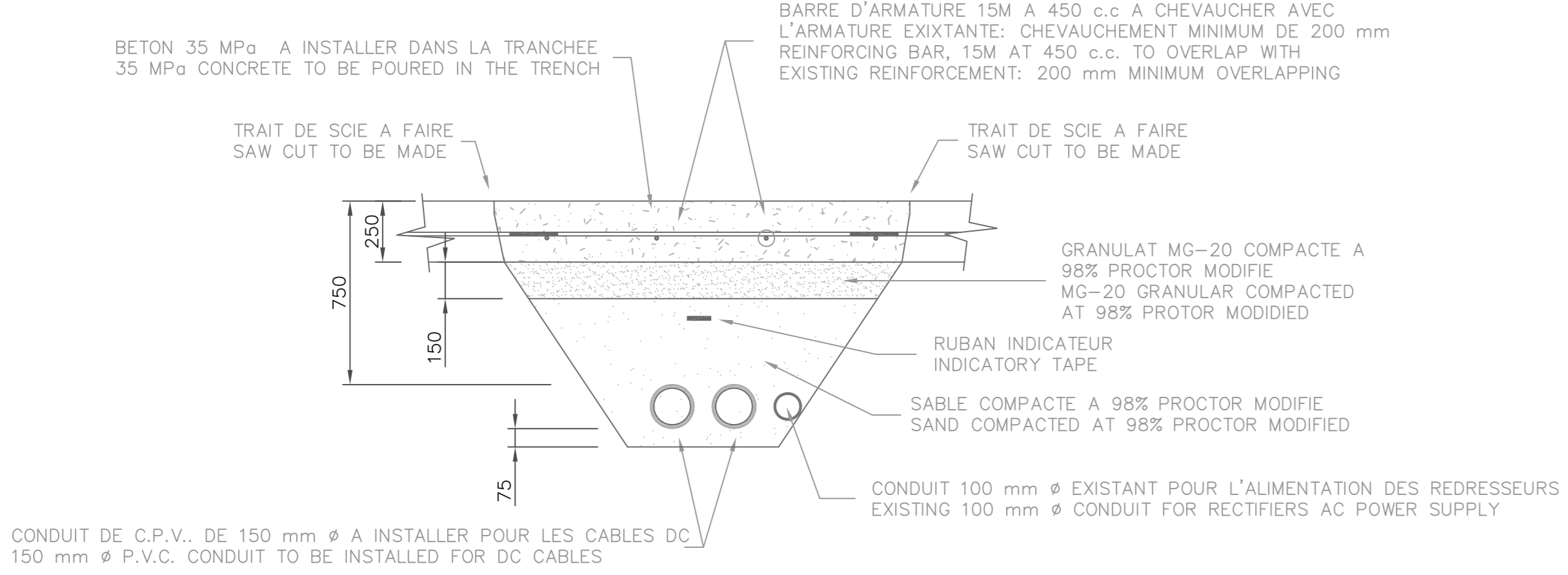
VUE EN ELEVATION A BJ4
ELEVATION VIEW AT BJ4
20
3 5
0 500 mm 1:10



VUE EN ELEVATION A BJ1, BJ2, BJ6 ET BJ7
ELEVATION VIEW AT BJ1, BJ2, BJ6 AND BJ7
19
4 5
0 500 mm 1:10



COUPE SECTION 14
4 5
0 1 m 1:20

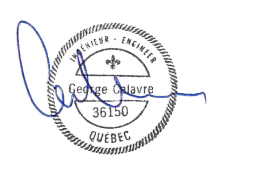


COUPE SECTION 13
4 5
0 1 m 1:20

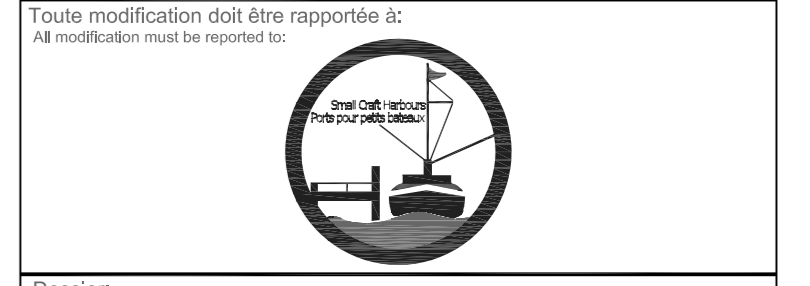
MEULER TOUTES LES ARÊTES DES CONDUITS POUVANT ENTRER EN CONTACT AVEC LES FILS ELECTRIQUES
GRIND DOWN ALL THE CONDUITS EDGES THAT CAN TOUCH THE ELECTRICAL CABLES

LES MESURES SUR LES PLANS SONT APPROXIMATIVES ET ELLES DOIVENT ETRE VERIFIEES SUR PLACE PAR L'ENTREPRENEUR.
AVANT DE COMMENCER LES TRAVAUX, VERIFIER EN CONSEQUENCE, MESURER AVANT DE COUPER TOUTE PIECE.
THE MEASUREMENTS INDICATED ON THE PLANS ARE APPROXIMATE AND SHOULD BE CHECKED ON THE SITE BY THE CONTRACTOR.
BEFORE STARTING THE WORKS, CHECK ACCORDINGLY, AND MEASURE ADEQUATELY BEFORE CUTTING ANY COMPONENT.

PLANS POUR LE PROJET DE PROTECTION CATHODIQUE SEULEMENT. NE PAS UTILISER POUR DES PLANS DE DESIGN CIVIL.
DRAWINGS FOR CATHODIC PROTECTION PROJECT ONLY. DO NOT USE FOR CIVIL DESIGN PURPOSE.



Revision	Description	Par/By	Date
A	Nombres du détail	A	C
B	Si Feuille sur laquelle le détail est révisé	A	C
C	Si Feuille sur laquelle le détail est dessiné	A	C



PASPEBIAC
PROTECTION CATHODIQUE
CATHODIC PROTECTION

**QUAI DE PECHEURS
FISHERMEN'S WHARF
DETAILS
DETAILS**

Conçu par: Designed by:	GEORGE CALAVRE Ing.	Date: 2015/03/16
Dessiné par: Drawn by:	RENALD BILODEAU	Date: 2015/03/23
Vérifié par: Verified by:	GEORGE CALAVRE Ing.	Date: 2015/03/23
Approuvé par: Approved by:	YVES GINGRAS Ing.	Date:

No. Dossier: File no.	Échelle: Scale:
No. Dessin: Drawing no.	No. Feuille: Sheet no.
	05-1/09