

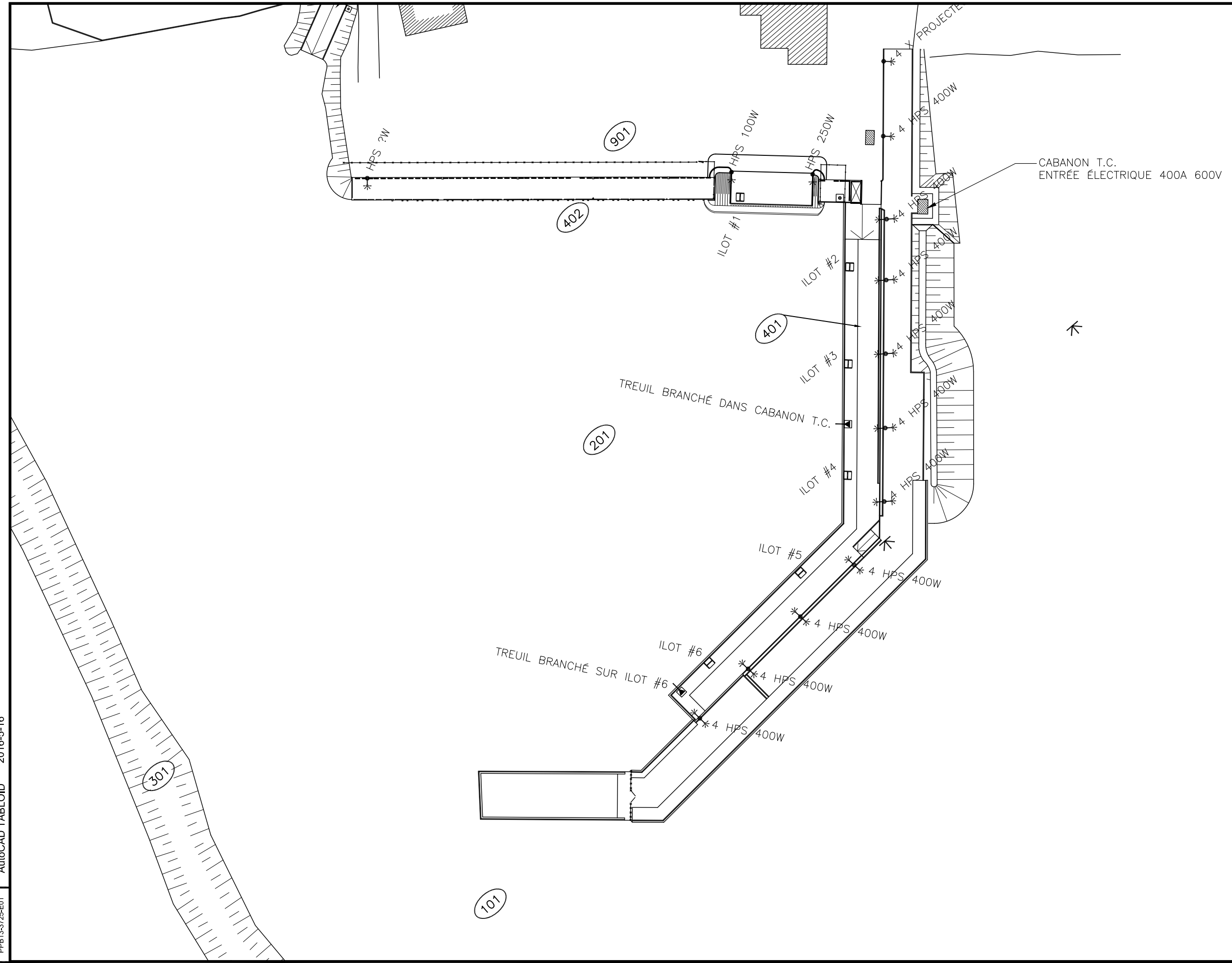


Ports pour petits bateaux
Région du Québec
Services techniques

PASBÉBIAC

DOSSIER ÉLECTRIQUE

<u>FEUILLE</u>	<u>NOM DE FICHER</u>	<u>TITRE</u>	<u>VERSION</u>
00/03	PPB13-3725-E01	LISTE DES PLANS	2014-01
01/03	PPB13-3725-E01	PLAN D'ENSEMBLE	A - 2014-01
02/03	PPB13-3725-E01	ÎLOTS	A - 2014-01
03/03	PPB13-3725-E01	ÎLOTS	A - 2014-01



Rév.	Description	Par/By	Date
A	ORIGINAL		2013/03

Toute modification doit être rapportée à /
All modification must be reported to:



Dossier / File:

PASBÉBIAC
GASPÉSIE

Dessin / Drawing:

ÉLECTRICITÉ
PLAN D'ENSEMBLE

Conçu par / Designed by: **ETIENNE GÉLINAS** Date: **2014.01.15**

Dessiné par / Drawn by: **ETIENNE GÉLINAS** Date: **2014.01.15**

Vérifié par / Verified by: Date: **2014.01.15**

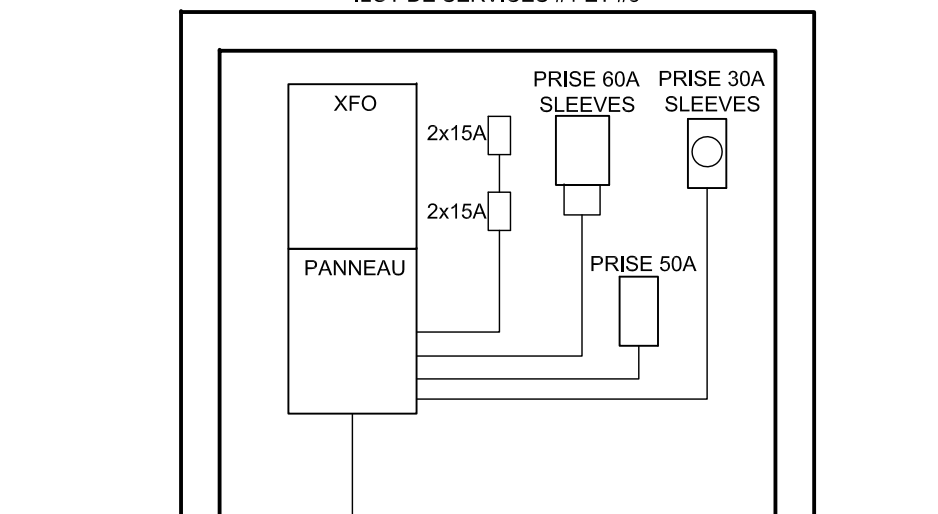
Approuvé par / Approved by: Date:

No. dossier / File no.: **3725** Echelle / Scale: **1:1000**

No. dessin / Drawing no.: **PPB13-3725-E01** Feuille / Sheet: **01**



ILOT DE SERVICES #1 ET #3

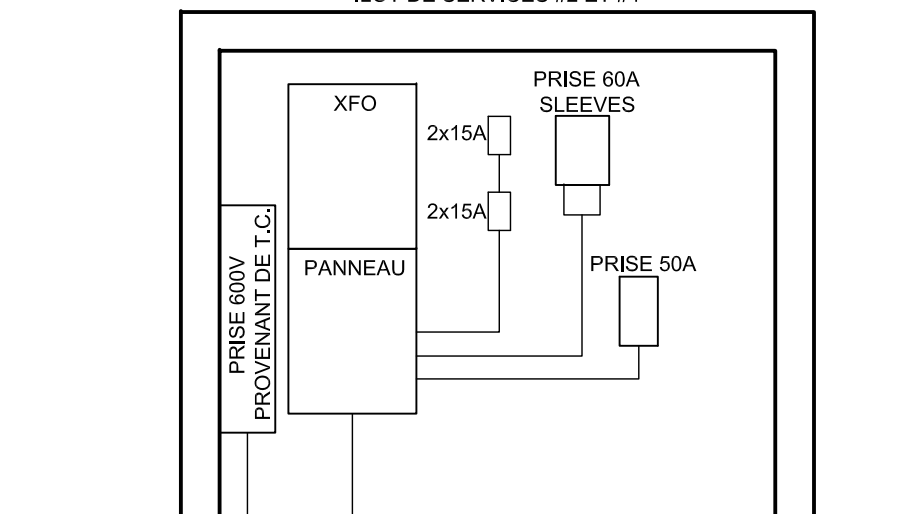


PROVENANT DU
CABANON T.C.

PANNEAU : MINICENTRE 600V - 120/240V				
PANNEAU : ILOT #1 DISJONCTEUR PRINCIPAL PRIMAIRE: 60A 120/240V				
MARQUE : EATON CUTLER HAMMER				
cct	description	disj	cct	description
1	DISJONCTEUR PRINCIPAL SECONDAIRE	70A	2	PRISE SOUDEUSE 50A
3		70A	4	
5	PRISES 15A	15A	6	PRISE 60A À SLEEVE
7		15A	8	
9	PRISES 15A	15A	10	PRISE 30A À SLEEVE
11		15A	12	
13			14	
15			16	
total watts :		total watts :		
charge totale :		capacite rupture :		

PANNEAU : MINICENTRE 600V - 120/240V				
PANNEAU : ILOT #3 DISJONCTEUR PRINCIPAL PRIMAIRE: 60A 120/240V				
DISJONCTEUR PRINCIPAL SECONDAIRE: 70A 120/240V				
MARQUE : EATON CUTLER HAMMER				
cct	description	disj	cct	description
1	PRISES 15A	15A	2	PRISE 60A À SLEEVE
3		15A	4	
5	PRISES 15A	15A	6	PRISE SOUDEUSE 50A
7		15A	8	
9			10	PRISE 30A À SLEEVE
11			12	
13			14	
15			16	
total watts :		total watts :		
charge totale :		capacite rupture :		

ILOT DE SERVICES #2 ET #4



PROVENANT DU
CABANON T.C.

PANNEAU : MINICENTRE 600V - 120/240V				
PANNEAU : ILOT #2 DISJONCTEUR PRINCIPAL PRIMAIRE: 60A 120/240V				
DISJONCTEUR PRINCIPAL SECONDAIRE: 70A 120/240V				
MARQUE : EATON CUTLER HAMMER				
cct	description	disj	cct	description
1	PRISES 15A	15A	2	PRISE SOUDEUSE 50A
3		15A	4	
5	PRISES 15A	15A	6	PRISE 60A À SLEEVE
7		15A	8	
9			10	
11			12	
13			14	
15			16	
total watts :		total watts :		
charge totale :		capacite rupture :		

PANNEAU : MINICENTRE 600V - 120/240V				
PANNEAU : ILOT #4 DISJONCTEUR PRINCIPAL PRIMAIRE: 60A 120/240V				
MARQUE : EATON CUTLER HAMMER				
cct	description	disj	cct	description
1	DISJONCTEUR PRINCIPAL SECONDAIRE	70A	2	PRISE SOUDEUSE 50A
3		70A	4	
5	PRISES 15A	15A	6	PRISE 60A À SLEEVE
7		15A	8	
9	PRISES 15A	15A	10	
11		15A	12	
13	VERS PETITE CABANE SUR LE QUAI?	15A	14	
15		15A	16	
total watts :		total watts :		
charge totale :		capacite rupture :		

A	ORIGINAL	P.P.B.	2013/03
Rév.	Description	Par/By	Date

Toute modification doit être rapportée à /
All modification must be reported to:



Dossier / File:

PASBÉBIAC
GASPÉSIE

Dessin / Drawing:

ILOTS
#1 #2 #3 ET #4

Conçu par / Designed by: Date

ETIENNE GÉLINAS 2014.01.15

Dessiné par / Drawn by: Date

ETIENNE GÉLINAS 2014.01.15

Vérifié par / Verified by: Date

2014.01.15

Approuvé par / Approved by: Date

No. dossier / File no.: Echelle / Scale:

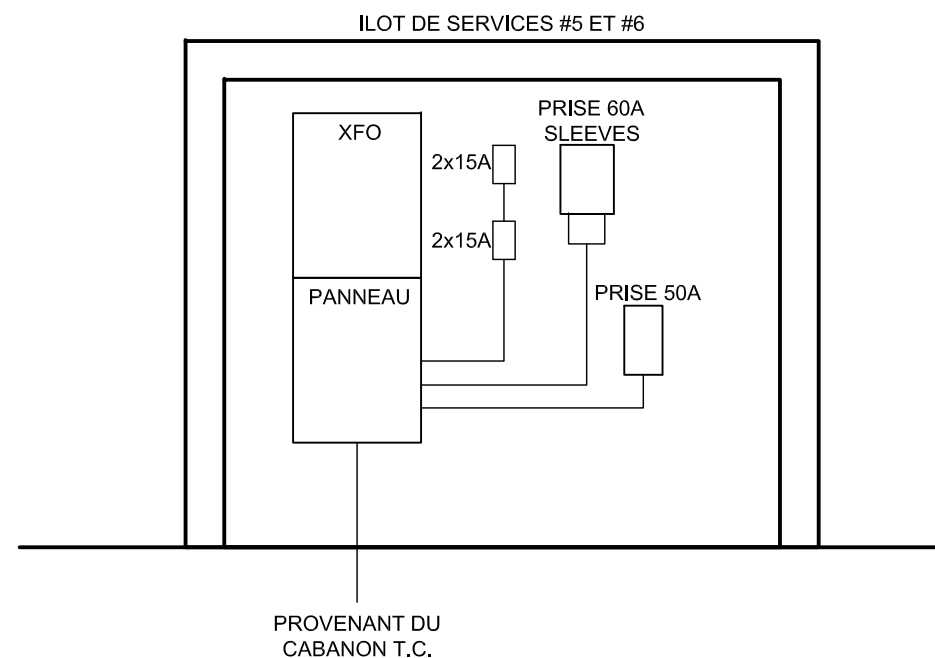
3725 AUCUNE

No. dessin / Drawing no.: Feuille / Sheet:

PPB13-3725-E01 02



Ports pour petits bateaux
Région du Québec
Services techniques



PANNEAU : MINICENTRE 600V - 120/240V				
PANNEAU : ILOT #5		DISJONCTEUR PRINCIPAL PRIMAIRE: 60A 120/240V		
MARQUE : EATON CUTLER HAMMER		DISJONCTEUR PRINCIPAL SECONDAIRE: 70A 120/240V		
cct	description	disj	cct	description
1			2	
3			4	
5			6	
7			8	
9			10	WINCH HYDROLIQUE
11	?	20A	12	
13	PRISES 15A	15A	14	PRISE 60A À SLEEVE
15		15A	16	
17	PRISES 15A	15A	14	PRISE SOUDEUSE
19		15A	16	
total watts :		total watts :		
charge totale :		capacité rupture :		

PANNEAU : MINICENTRE 600V - 120/240V				
PANNEAU : ILOT #6		DISJONCTEUR PRINCIPAL PRIMAIRE: 60A 120/240V		
MARQUE : EATON CUTLER HAMMER		DISJONCTEUR PRINCIPAL SECONDAIRE: 70A 120/240V		
cct	description	disj	cct	description
1			2	
3			4	
5			6	
7			8	
9			10	WINCH HYDRAULIQUE
11	?	20A	12	
13	PRISES 15A	15A	14	PRISE 60A À SLEEVE
15		15A	16	
17	PRISES 15A	15A	14	PRISE SOUDEUSE
19		15A	16	
total watts :		total watts :		
charge totale :		capacité rupture :		

A	ORIGINAL	P.P.B.	2013/03
Rév.	Description	Par/By	Date

Toute modification doit être rapportée à /
All modification must be reported to:



Dossier / File:

PASBÉBIAC
GASPÉSIE

Dessin / Drawing:

ILOTS
#5 ET #6

Conçu par / Designed by: _____ Date

ETIENNE GÉLINAS 2014.01.15

Dessiné par / Drawn by: _____ Date

ETIENNE GÉLINAS 2014.01.15

Vérifié par / Verified by: _____ Date

2014.01.15

Approuvé par / Approved by: _____ Date

No. dossier / File no.: _____ Echelle / Scale:

3725 AUCUNE

No. dessin / Drawing no.: _____ Feuille / Sheet:

PPB13-3725-E01 03