

PARCS CANADA

PARKS CANADA

702, 5ième Rue Shawinigan, QUÉBEC G9N 1E9

BÂTIMENT DE PERCEPTION, ACCUEIL ST-MATHIEU, PARC NATIONAL DE LA MAURICIE TOLL BOOTH, ST-MATHIEU ENTRANCE, LA MAURICIE NATIONAL PARK

2016-06-10

PLANS ÉMIS POUR SOUMISSION / DRAWINGS ISSUED FOR TENDER

LISTE DES DESSINS:
DRAWINGS LIST:

N°	TITRE / TITLE
E000	PAGE TITRE ET LISTE DES DESSINS FRONT PAGE AND DRAWINGS LIST
E001	ÉLECTRICITÉ VUES EN PLAN ET DÉTAILS ELECTRICITY PLAN VIEWS AND DETAILS
E002	MÉCANIQUE DU BÂTIMENT ET ÉLÉVATIONS BUILDING MECHANICAL AND ELEVATIONS
E003	ÉLECTRICITÉ IMPLANTATION GÉNÉRALE ET DÉTAILS ELECTRICITY GENERAL LAYOUT AND DETAILS

ÉLECTRICITÉ / MÉCANIQUE



AGENCE PARCS CANADA
UNITE DE GESTION DE LA MAURICIE
ET DE L'OUEST DU QUÉBEC
702, 5ÈME RUE
SHAWINIGAN, (QUÉBEC)
G9N 1E9

RENÉE TREMBLAY
ARCHITECTE

BUREAU PRINCIPAL: 3650, RUE L.P.-NORMAND, SUITE 100, TROIS-RIVIÈRES, QC G9B 0G2
BUREAU DE CONSULTATION: 569 5ÈME RUE, SHAWINIGAN, QC G9N 1E7
TEL.: 819.731.0500 FAX: 819.731.1610



Stantec Experts-conseils Inc.
Stantec Consulting Inc.

CE DOCUMENT NE DOIT PAS ÊTRE UTILISÉ À
DES FINS DE CONSTRUCTION
THIS DOCUMENT MUST NOT BE USED FOR
CONSTRUCTION

révisions revisions	POUR SOUMISSION/FOR TENDER	10/06/2016	date

A	B	C
A no. du détail detail no.	B no. de la feuille—où détail exigé sheet no. — where detail required	C no. de la feuille—où détaillé sheet no. — where detailed

Projet
PARCS CANADA
PARKS CANADA
702, 5ième Rue Shawinigan, Québec G9N 1E9
Bâtiment de perception Accueil St-Mathieu
Parc national de la Mauricie
Toll booth St-Mathieu entrance
La Mauricie National Park

Dessin
Drawing

ÉLECTRICITÉ
PAGE TITRE ET
LISTE DES DESSINS
ELECTRICITY
FRONT PAGE AND
DRAWINGS LIST

Conçu par
Maxime Cantin,ing. 2016-05-03
Date

Dessiné par
Mario Lefebvre 2016-05-03
Date

Approuvé par
Maxime Cantin,ing. Date

Soumission Gestionnaire de projet TPSGC

Tender PWGSC Project Manager

No de projet	Project number	No de projet	Project number
45370400		2112-16	

TPSGC	PWGSC	Client	Client
Nom du fichier	File name	No de classement	Client

No de plan ou dessin	File name	No feuille	Sheet no
		00	

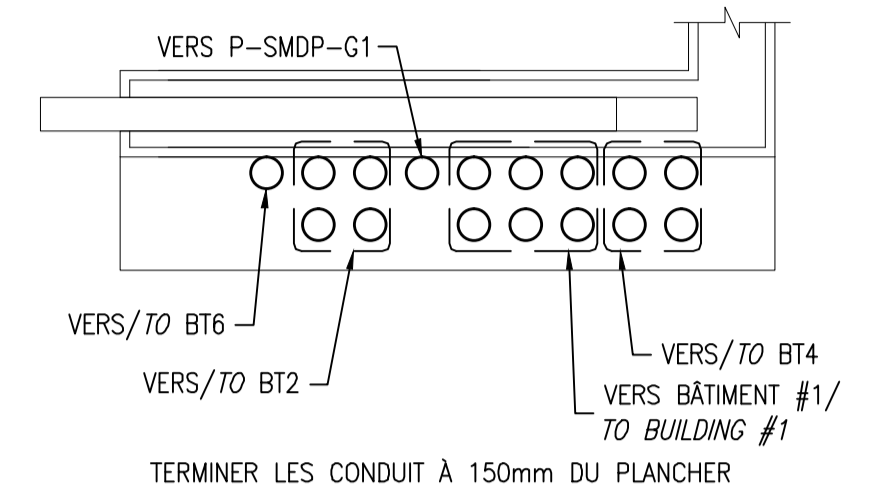
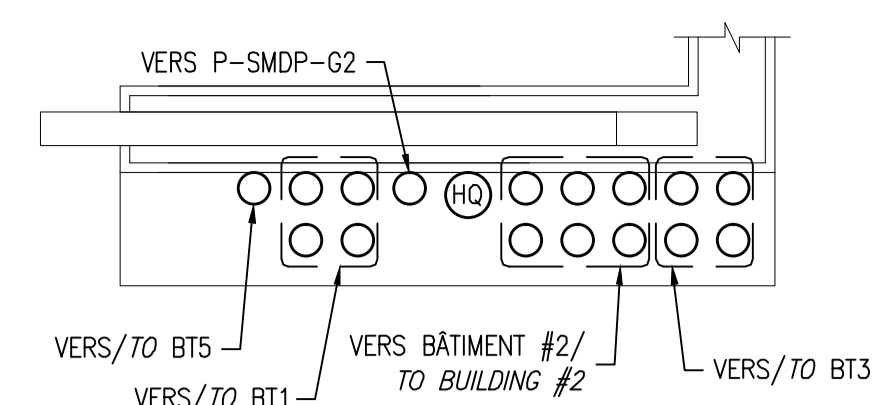
LÉGENDE ET DESCRIPTION DES ÉQUIPEMENTS/LEGEND AND EQUIPEMENTS DESCRIPTION

	APPAREIL D'ÉCLAIRAGE VOIR LISTE DES LUMINAIRES/ LIGHTING FIXTURE, SEE LIGHT FIXTURES SCHEDULE		EMBASE DE COMPTEUR POUR ENTRÉE DE SERVICE 100A AVEC DISJONCTEUR PRINCIPAL 100A, 22kA NEMA 3R/ 100A COMBINATION METER SOCKET AND CIRCUIT NEMA 3R PRODUCT/PRODUCT: EATON #RC1N-BRH2100
	APPAREIL D'ÉCLAIRAGE EN APPLIQUE VOIR LISTE DES LUMINAIRES/ WALL PACK FIXTURE SEE LIGHT FIXTURES SCHEDULE		PANNEAU 120V/240V - 1 PH, 3F MONTAGE SURFACE. C/A DISJONCTEUR PRINCIPAL ET DISJONCTEURS DE DÉRIVATION INDIQUÉS/ 120V/240V - 1 PH, 3W SURFACE MOUNTED PANELBOARD. C/W MAIN BREAKER AND BRANCH BREAKERS INDICATED PRODUCT/PRODUCT: EATON SÉRIE CPM
	APPAREIL D'ÉCLAIRAGE ENCASTRÉ VOIR LISTE DES LUMINAIRES/ NECESSED LIGHTING FIXTURE SEE LIGHT FIXTURE SCHEDULE		MINUTERIE ASTRONOMIQUE ÉLECTRONIQUE 120V/120V ELECTRONIC ASTRONOMIC TIMER PRODUCT/PRODUCT: HONEYWELL #RPLS 740B
	GRADATEUR 0-10V POUR LED/0-10V LED DIMMER PRODUCT/PRODUCT: LUTRON DIVA #DSTV-WH		INTERRUPTEUR DE SURETÉ 30A-2P-600V-NEMA 3R/SAFETY SWITCH 30A-2P-600V-NEMA 3R PRODUCT/PRODUCT: HUBBELL #HBL1312D
	ACCUMULATEUR D'ÉCLAIRAGE DE SECOURS AVEC DEUX PROJECTEURS/ EMERGENCY BATTERY UNIT WITH TWO LIGHTING PROJECTORS PRODUCT/PRODUCT: STANPRO #SLB-12-100-2S-4LR-BK-AT		INTERRUPTEUR DE TRANSFERT MANUEL 100A-2P-240V-NEMA 3R/ DOUBLE-TROW SAFETY SWITCH 100A-2P-240V-NEMA 3R PRODUCT/PRODUCT: EATON# DT223URK-NPS
	PRISE DE COURANT 15A-125A, 5-15R/OUTLET, 15A-125A, 5-15R PRODUCT/PRODUCT: HUBBELL #HBL 5262W		UNITÉ D'ALIMENTATION SANS COUPEURE 120V, 1500VA/865W/ UNINTERRUPTIBLE POWER SUPPLY UNIT 120V, 1500VA/865W PRODUCT/PRODUCT: APC #BR1500G
	PRISE DE COURANT AU DESSUS DU COMPTOIR/OUTLET ABOVE COUNTER PRODUCT/PRODUCT: HUBBELL #HBL 5362W		3#12-C-21#
	PLINTHE DE CHAUFFAGE 300W, BLANC, 240V AVEC THERMOSTAT INTÉGRÉ/ HEATING BASEBOARD, WHITE, 240V WITH ELECTRONIC INTEGRATED THERMOSTAT. PRODUCT/PRODUCT: STELPRO #BA0302W-BAT11W		2#12-C-21#
	SORTIE MURALE COMBINÉE TÉLÉPHONE/INFORMATIQUE/ TELEPHONE/DATA OUTLET.		À L'ÉPREUVE DES INTEMPÉRIE/WEATHER PROOF
	DÉTECTEUR DE MONOXYDE DE CARBONE 120V/ 120V CARBONE MONOXYDE DETECTOR	* FOURNIR DES PLAQUES DE FINITION EN ACIER INOXYDABLE POUR CHAQUE DISPOSITIFS A L'INTÉRIEUR./PROVIDE STAINLESS STEEL FACE PLATES FOR EVERY DEVICES A INSIDE.	
	DÉTECTEUR DE FUMÉE/CHALEUR 120V/ 120V SMOKE/HEAT DETECTOR		

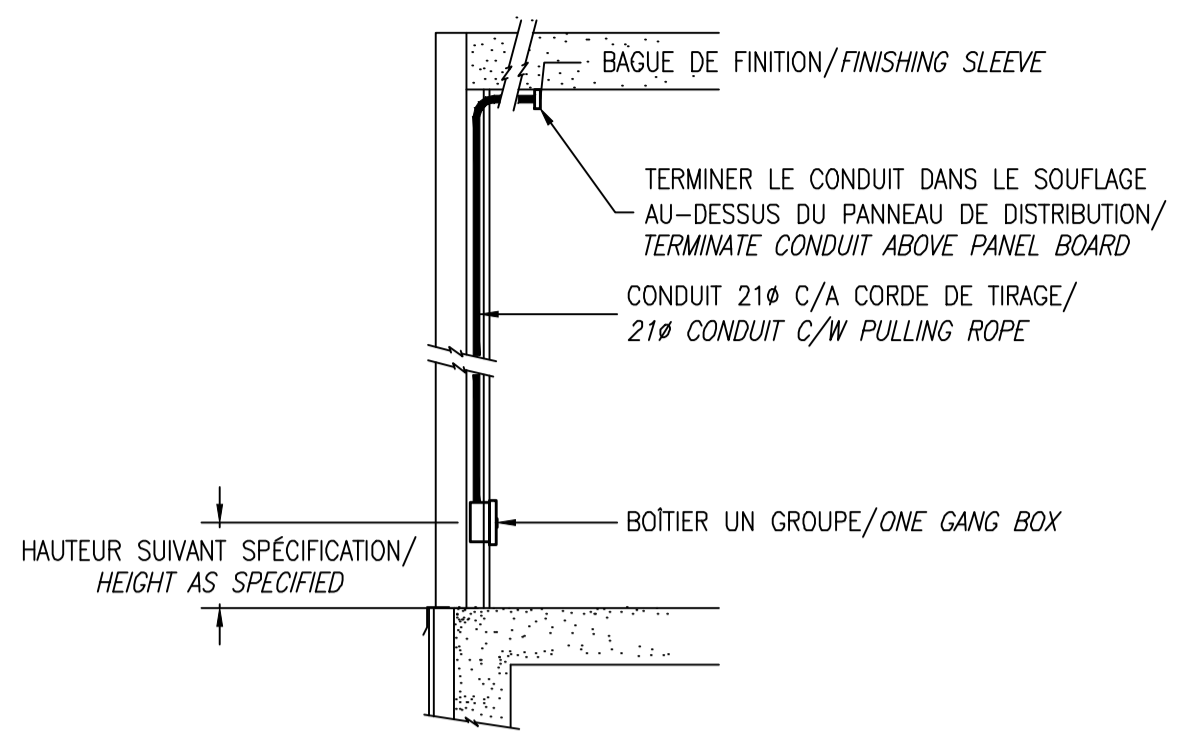
LISTE DES LUMINAIRES/LIGHT FIXTURES SCHEDULE

TYPE	DIMENSIONS	LAMP/LAMPS	KELVIN (K)	PUISSANCE/POWER	BALLAST/DRIVER	MONTAGE/MOUNTING	LENTILLE/LENS	NO. PRODUIT/PRODUCT NO.	# DESCRIPTION/MODEL#	NOTE
L1	305 x 145 x 117	LED	1700	36.5	700mA	APP.	-	PHILIPS KEENE	LYTERO LP16P-DSX	-
L2	1220 x 83 x 79	LED	3000	38	0-10V	SUSP.	-	FLUXWERK	PF1-B-D-0-30-A-04-D-F2-M-06-20CTS	-
L3	80#	LED	3000	10	-	ENC.	-	LUMINALPHA	LADN-A-120-L10-30K-CR80-W-RD-WH-NO-NC-CL	-

APP. = APPLIQUE/ON WALL SUSP. = SUSPENDU/SUSPENDED
ENC. = ENCASTRÉ/RECESSED SURF. = SURFACE



DÉTAIL INSTALLATION DES CONDUITS/
DETAILS DUCTS LAYOUT



SORTIE MURALE COMBINÉE TÉLÉCOM/INFO./
TELEPHONE/DATA OULET
ÉCHELLE: NAE/SCALE: NTS

IDENTIFICATION:	VOLTS:	120/240V 1Ø 3F	ALIMENTÉ DE/FEED FROM:							
P-SMDP-G1	AMP:	100A. ICC: 22 kA.	HQ							
LOCAL:	M.A.L.T.I.:NON	MONTAGE: SURFACE	SPD: NON							
DISJ. PRINCIPAL/MAIN: 100A-2P										
DESCRIPTION	IDENT. (*)	CHARGE (WATTS)	DISJ. (AMPS)	CCT	A	B	DISJ. (AMPS)	CHARGE (WATTS)	IDENT. (*)	DESCRIPTION
PRISE 15A(2)	P	400 15 1	2 15	150	E,P					ECLAIRAGE SECOURS
PRISE 15A(2)	P	400 15 3	4 15	200	P					PRISE (1)
PRISE 15/20A (1)	P	500 20 5	6 15	200	P					PRISE (1)
PRISE 15/20A (1)	P	500 20 7	8 15	400	P					PRISES EXT. (2)
PRISE 15A(3)	P	450 15 9	10 20	2100	D					THERMO POMPE
IMPRIMANTE	P	500 20 11	12 2P							
ECLAIRAGE (INT/EXT), VENTILATEUR E.M	E	300 15 13	14 15	200	D					UPS
CHAUFFAGE	C	300 15 15	16 15	100	D					DÉTECTEURS
			18 15		L					
			20 15		L					
			22 15		L					
			24 15		L					
			26 15		L					
			28 60		D			6600		BÂTIMENT #2 P-SMDP-G2
			30 2P							

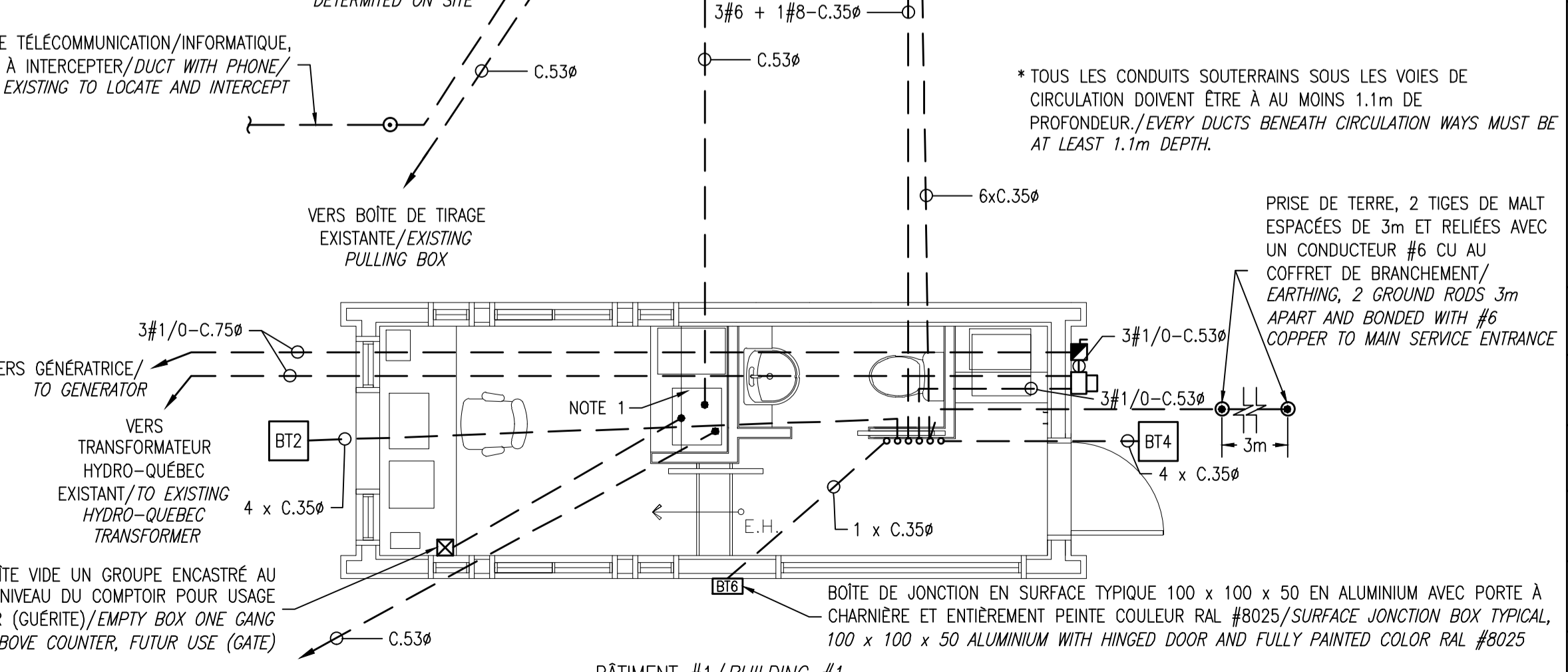
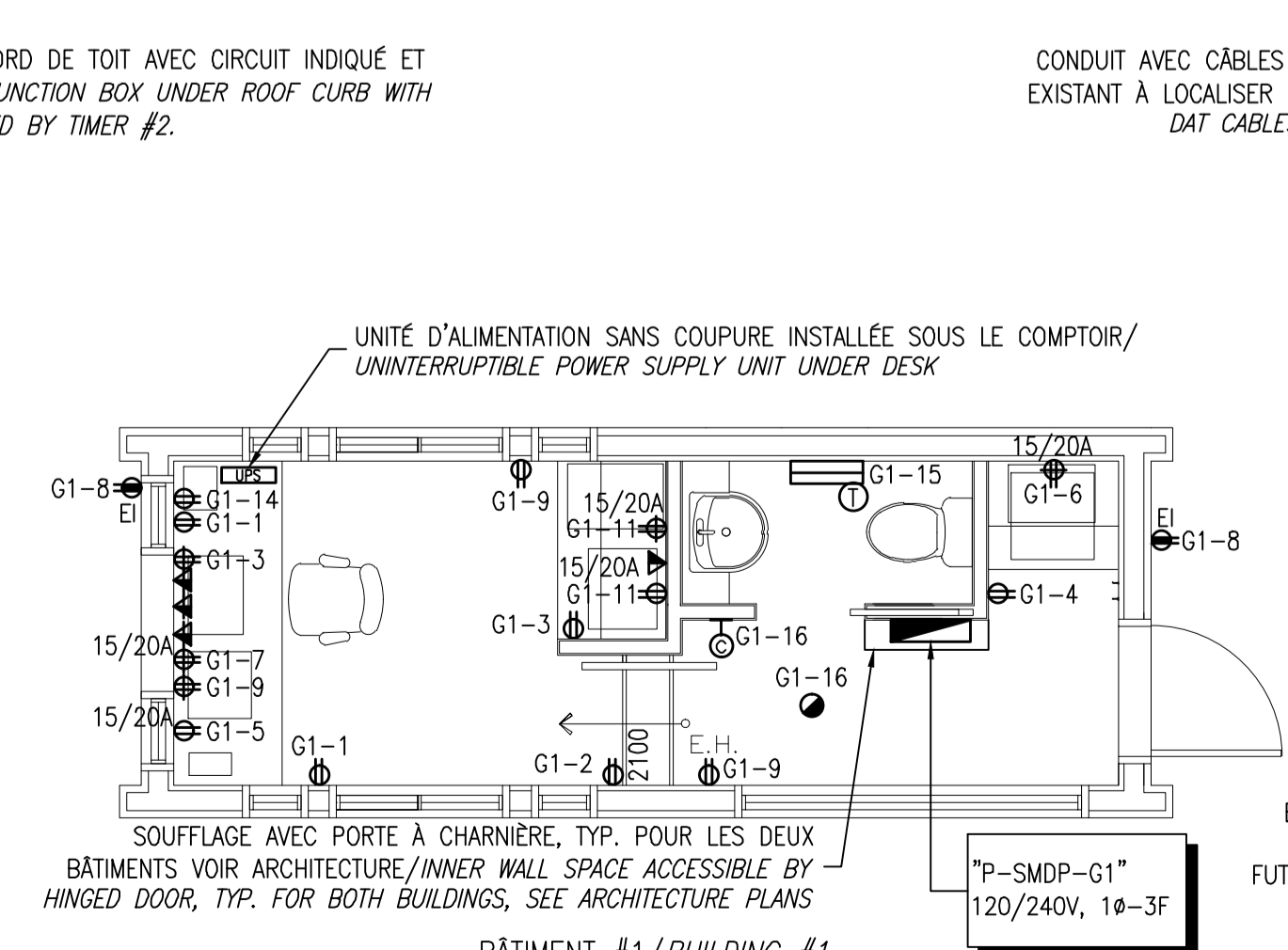
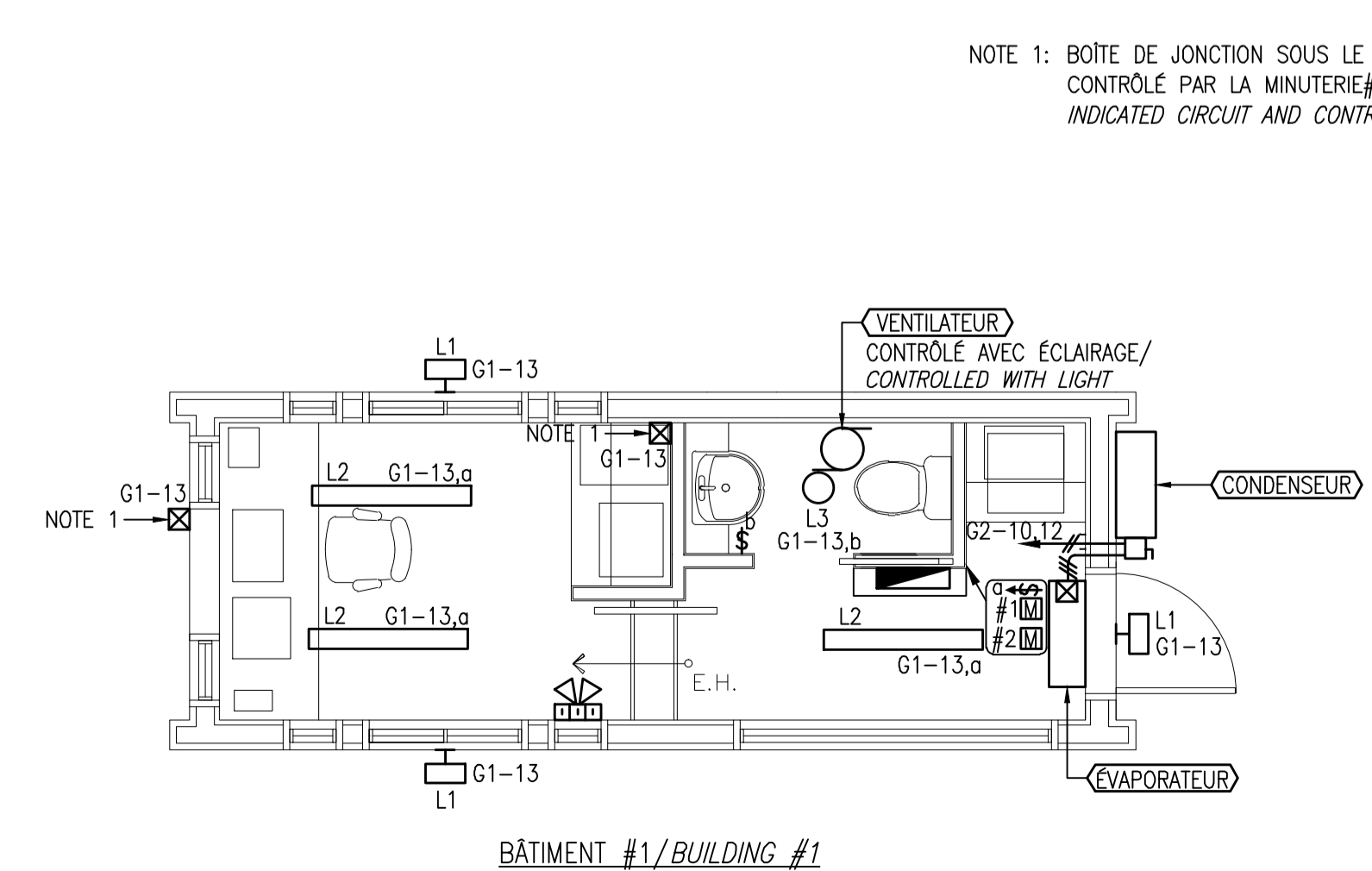
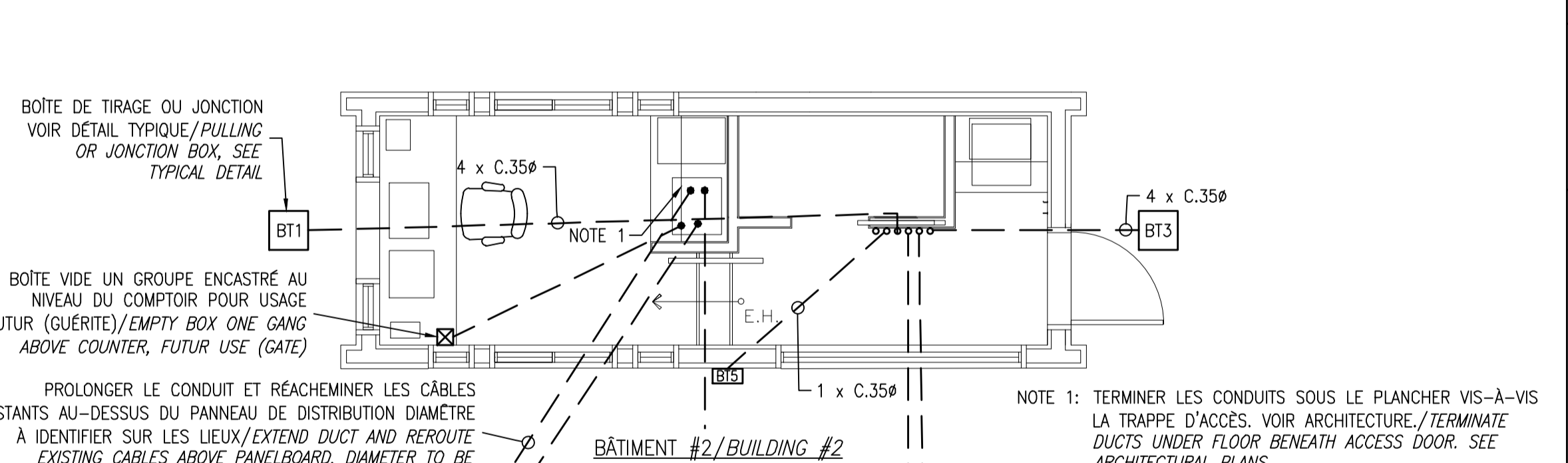
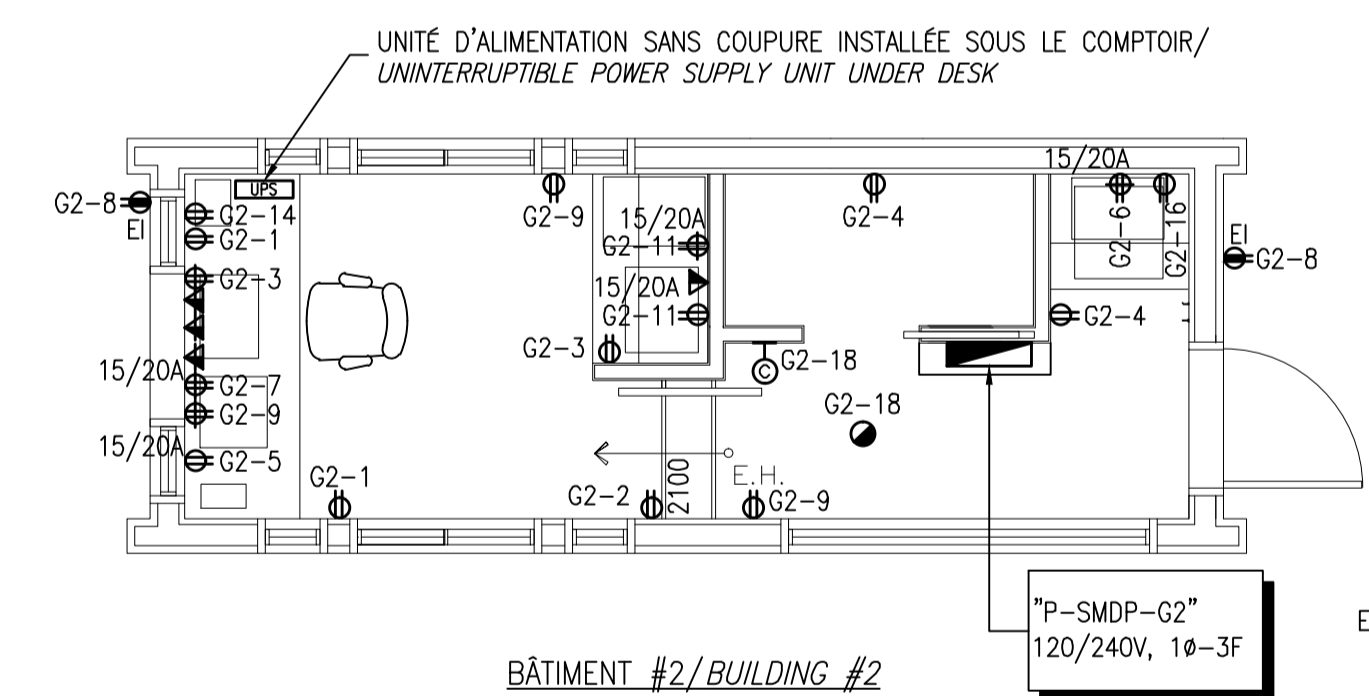
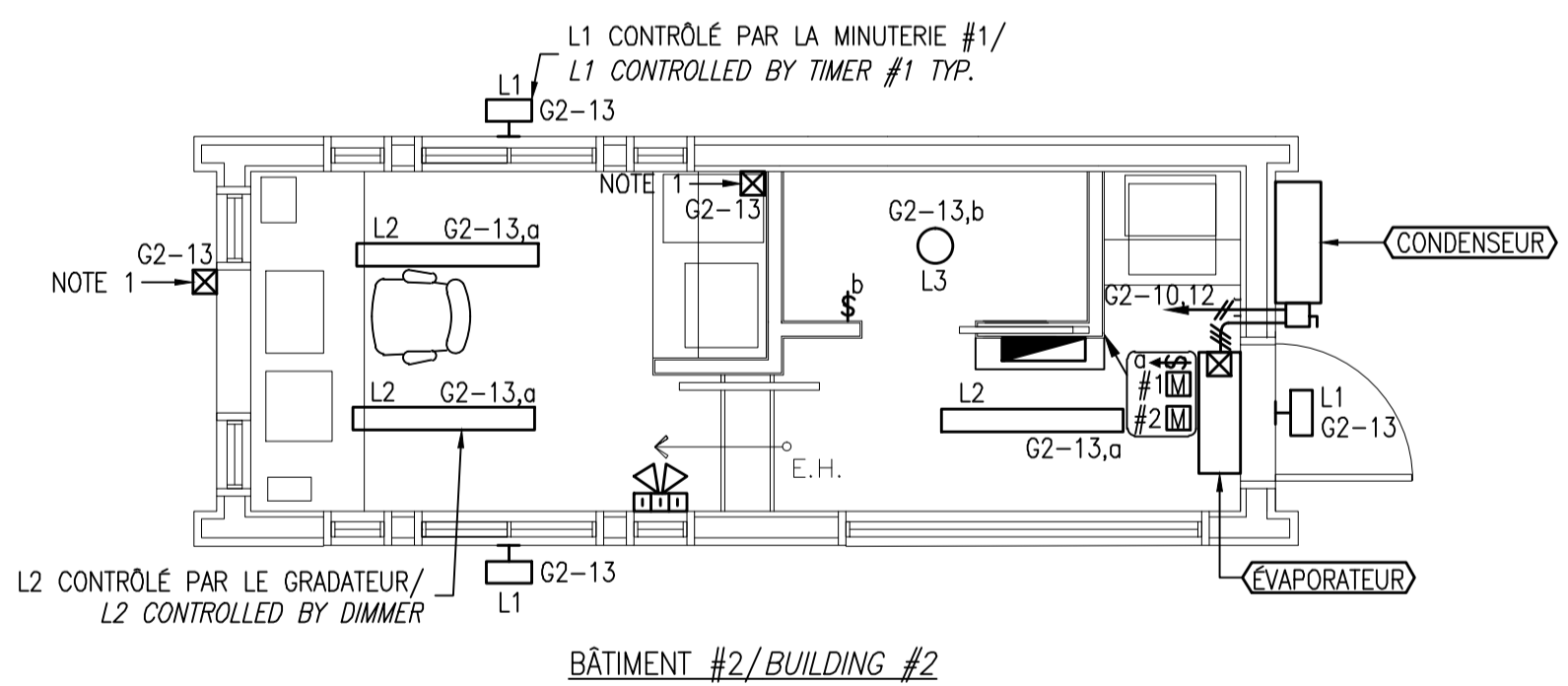
CHARGE TOTALE: 13.3 kW.

C:0.3 E:0.4 M:0 P:3.6 W:0 D:9

IDENTIFICATION:	VOLTS:	120/240V 1Ø 3F	ALIMENTÉ DE/FEED FROM:							
P-SMDP-G2	AMP:	100A. ICC: 10 kA.	P-SMDP-G1							
LOCAL:	M.A.L.T.I.:NON	MONTAGE: SURFACE	SPD: NON							
DISJ. PRINCIPAL/MAIN: 60A-2P										
DESCRIPTION	IDENT. (*)	CHARGE (WATTS)	DISJ. (AMPS)	CCT	A	B	DISJ. (AMPS)	CHARGE (WATTS)	IDENT. (*)	DESCRIPTION
PRISE 15A(2)	P	400 15 1	2 15	150	E,P					ECLAIRAGE SECOURS
PRISE 15A(2)	P	400 15 3	4 15	200	P					PRISE (2)
PRISE 15/20A (1)	P	500 20 5	6 15	200	P					PRISE (1)
PRISE 15/20A (1)	P	500 20 7	8 15	400	P					PRISES EXT. (2)
PRISE 15A(3)	P	450 15 9	10 20	2100	D					THERMO POMPE
IMPRIMANTE	P	500 15 11	12 2P							
ECLAIRAGE (INT/EXT)	E	200 15 13	14 15	200	D					UPS
			16 15	100	D					REFRIGÉRATEUR
			18 15		D					DÉTECTEURS
			20 15		L					
			22 15		L					
			24 15		L					
			26 15		L					
			28 15		L					
			30 15		L					

CHARGE TOTALE: 6.7 kW.

C:0 E:0.4 M:0 P:3.8 W:0 D:2.6



ÉCLAIRAGE ET RACCORDEMENT MÉCANIQUE/
LIGHTING AND MECHANICAL CONNECTIONS
ÉCHELLE: 1:50/SCALE: 1:50

PRISES ET SERVICES/OUTLETS AND SERVICES
ÉCHELLE: 1:50/SCALE: 1:50

CONDUITS ET CÂBLAGE SOUTERRAINS/
UNDERGROUND DUCTS AND CABLES
ÉCHELLE: 1:50/SCALE: 1:50

AGENCE PARCS CANADA
UNITE DE GESTION DE LA MAURICIE
ET DE L'OUEST DU QUEBEC
702, 5ÈME RUE
SHAWINIGAN, (QUEBEC)
G9N 1E9

RENÉE TREMBLAY
ARCHITECTE

BUREAU PRINCIPAL:
3650, RUE L.P.-NORMAND
SUITE 100
TROIS-RIVIÈRES, QC
G9B 0G2
TEL. : 819.731.0500

BUREAU DE CONSULTATION:
CONSULTATION OFFICE:
569 5ÈME RUE
SHAWINIGAN, QC
G9N 1E7
FAX : 819.731.1610

Stantec Experts-conseils Inc
Stantec Consulting Inc

CE DOCUMENT NE DOIT PAS ÊTRE UTILISÉ À
DES FINS DE CONSTRUCTION
THIS DOCUMENT MUST NOT BE USED FOR
CONSTRUCTION

00	POUR SOUMISSION/FOR TENDER	10/06/2016
révisions revisions		date

A no. du détail
detail no.
B no. de la feuille-où détail
sheet no. - where detail
required
C no. de la feuille-où détaillé
sheet no. - where detailed

Projet
Project

**PARCS CANADA
PARKS CANADA**

702, 5ème Rue Shawinigan, Québec G9N 1E9

Bâtiment de perception Accueil St-Mathieu
Parc national de la Mauricie

Toll booth St-Mathieu entrance
La Mauricie National Park

Dessin
Drawing

**ÉLECTRICITÉ
VUES EN PLAN ET DÉTAILS
ELECTRICITY
PLAN VIEWS AND DETAILS**

Conçu par Maxime Cantin, Ing.	Designed by Maxime Cantin, Ing.	Date 2016-05-03
Dessiné par Mario Lefebvre	Drawn by Mario Lefebvre	Date 2016-05-03
Approuvé par Maxime Cantin, Ing.	Approved by Maxime Cantin, Ing.	Date
Soumission	Gestionnaire de projet TPSCC	
Tender	PWGSC Project Manager	
No de projet 45370400	Project number	No de projet 2112-16
TPSCC	PWGSC Client	Client
Nom du fichier	File name	No de classement
No de plan ou dessin	File no	No feuille Sheet no

01

CE DOCUMENT NE DOIT PAS ÊTRE UTILISÉ À
DES FINS DE CONSTRUCTION
THIS DOCUMENT MUST NOT BE USED FOR
CONSTRUCTION

00	POUR SOUMISSION/FOR TENDER	10/06/2016
révisions revisions		date

A no. du détail detail no.	
B no. de la feuille-où détail exigé sheet no. - where detail required	
C no. de la feuille-où détaillé sheet no. - where detailed	

Projet
**PARCS CANADA
PARKS CANADA**
702, 5ème Rue Shawinigan, Québec G9N 1E9
Bâtiment de perception Accueil St-Mathieu
Parc national de la Mauricie
Toll booth St-Mathieu entrance
La Mauricie National Park

Dessin
**MÉCANIQUE DU BÂTIMENT
ET ÉLÉVATIONS/
BUILDING MECHANICAL AND
ELEVATIONS**

Conçu par
Maxime Cantin, ing./Gilles Laurendeau, ing. 2016-05-03
Date

Dessiné par
Mario Lefebvre 2016-05-03
Date

Approuvé par
Maxime Cantin, ing./Gilles Laurendeau, ing. Date

Soumission Gestionnaire de projet TPSCC

Tender PWGSC Project Manager

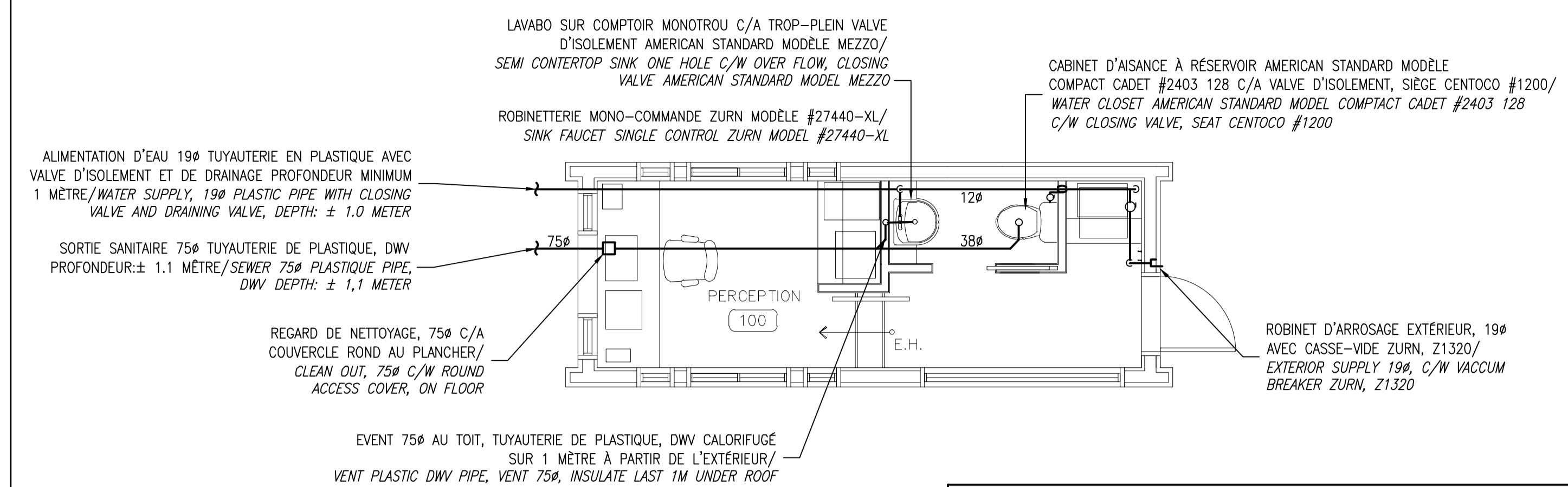
No de projet	Project number	No de projet	Project number
45370400		2112-16	

TPSCC	PWGSC	Client	Client
Norm de fichier	File name	No de classement	

No de plan ou dessin	File name	No feuille	Sheet no
		02	

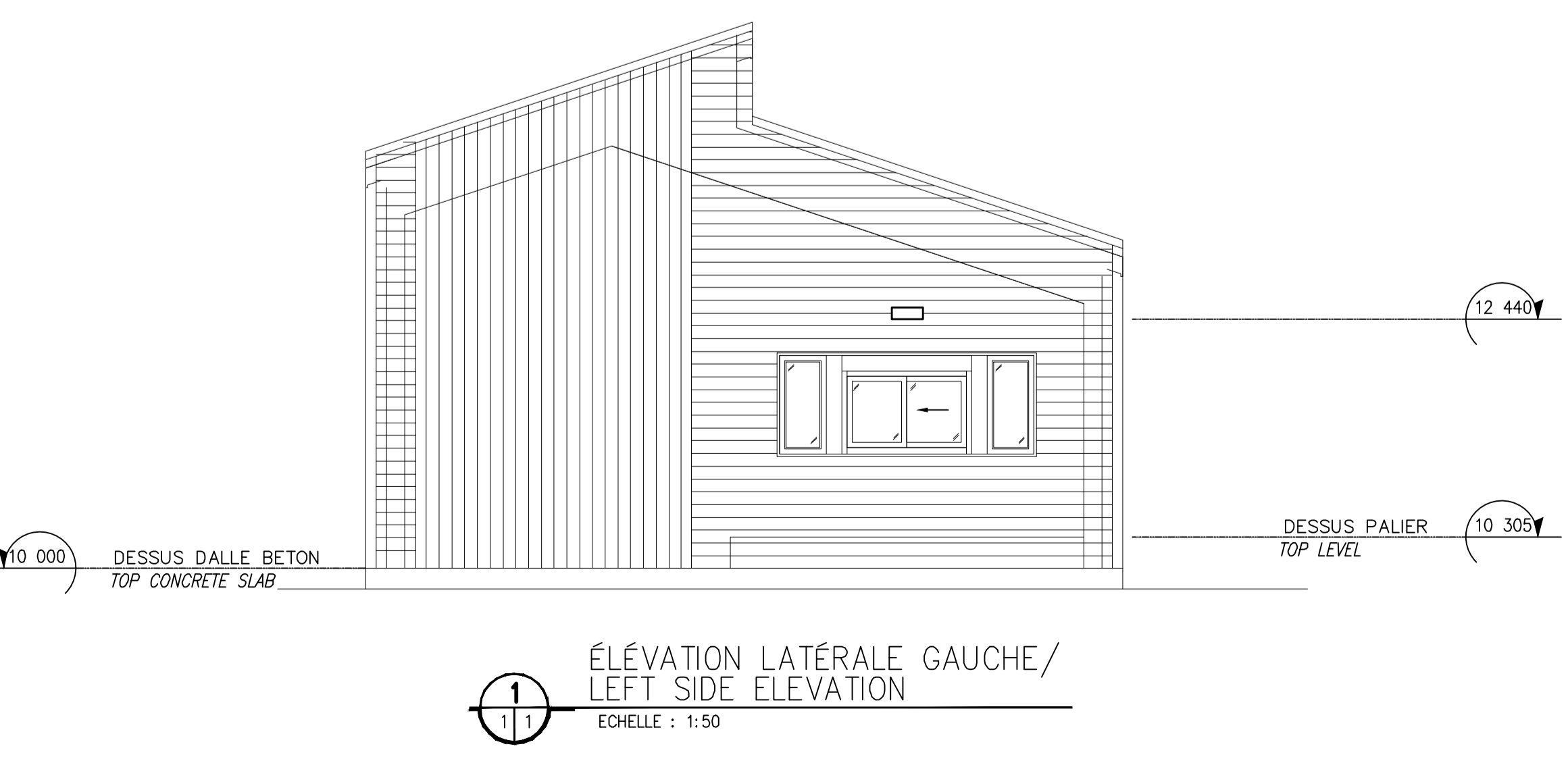
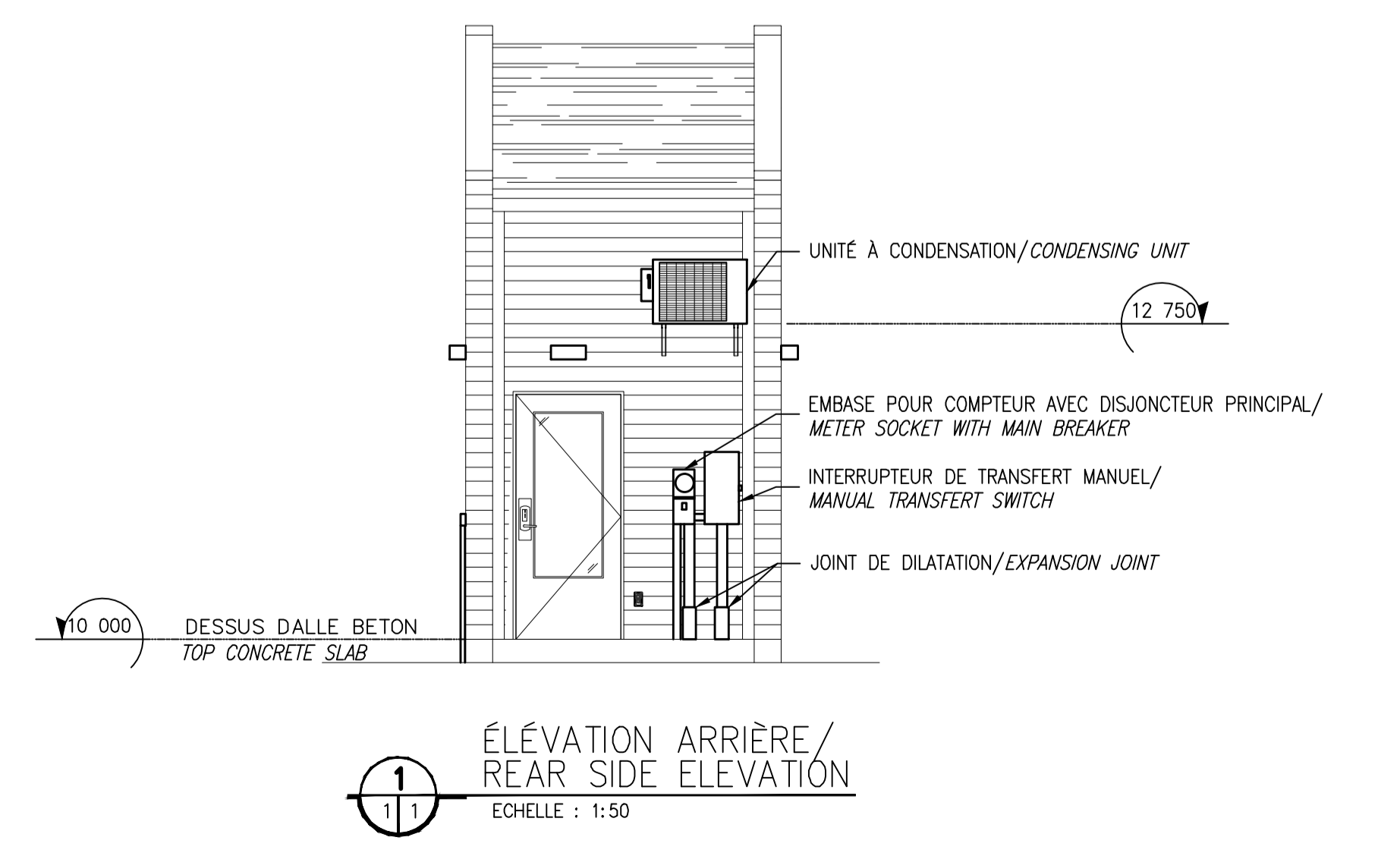
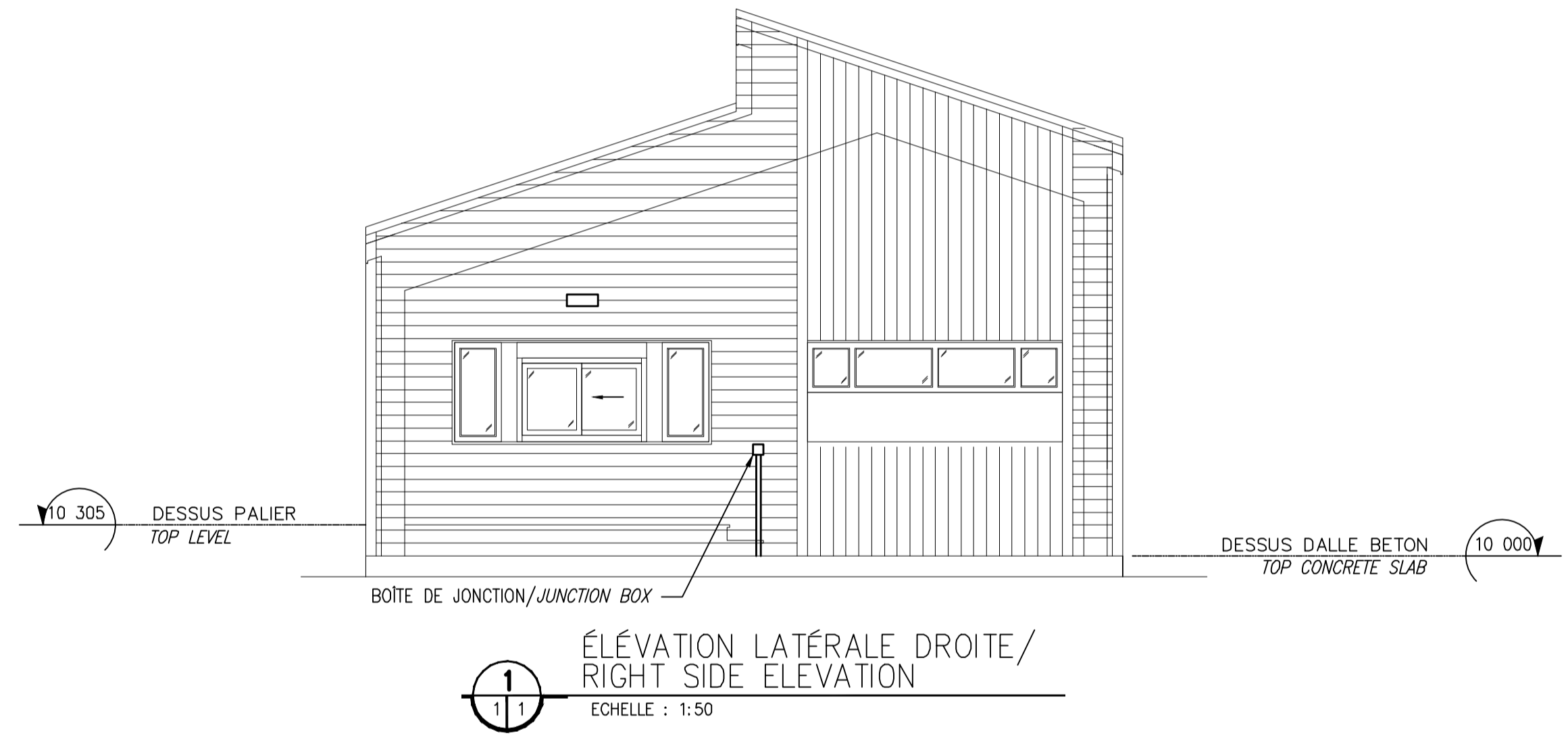
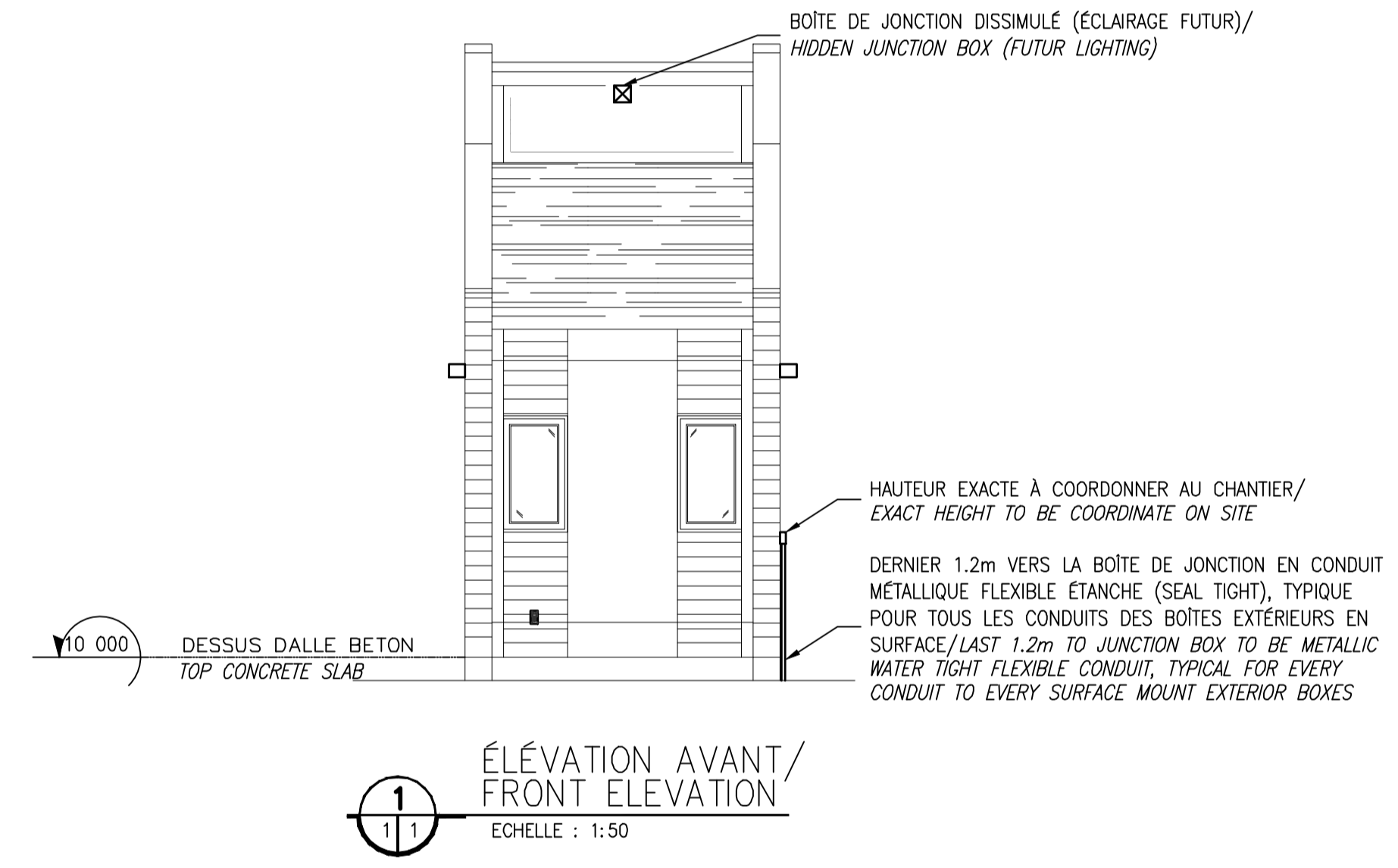
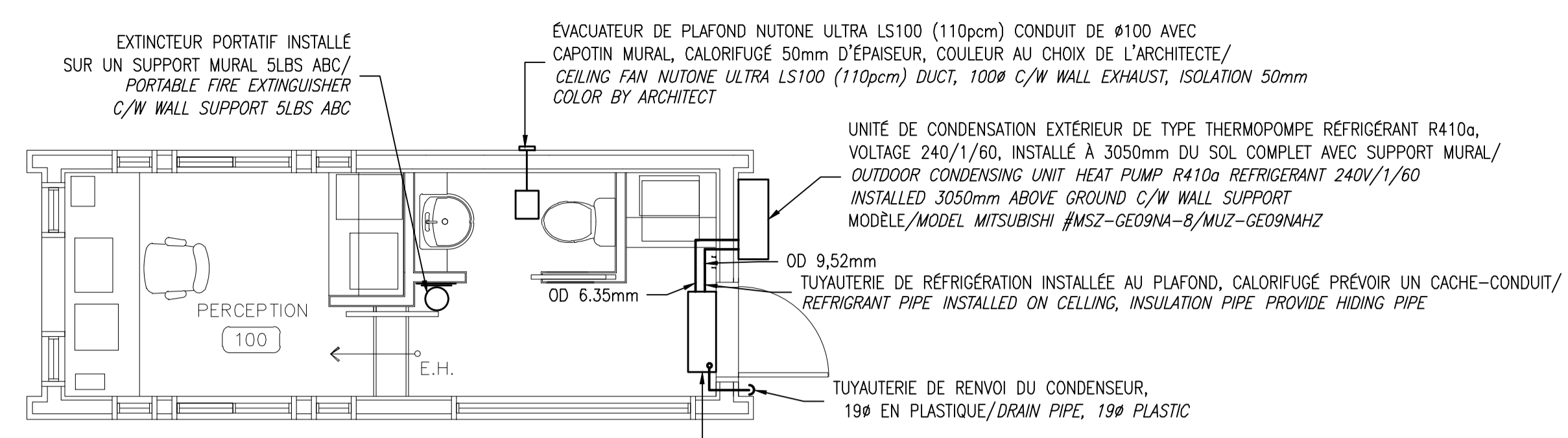
G:\1571157100582_PARCCANADA_ACCUEILSTATHIEU25_CAD\EL\157100582E002.DWG

AutoCAD 2016/06/08

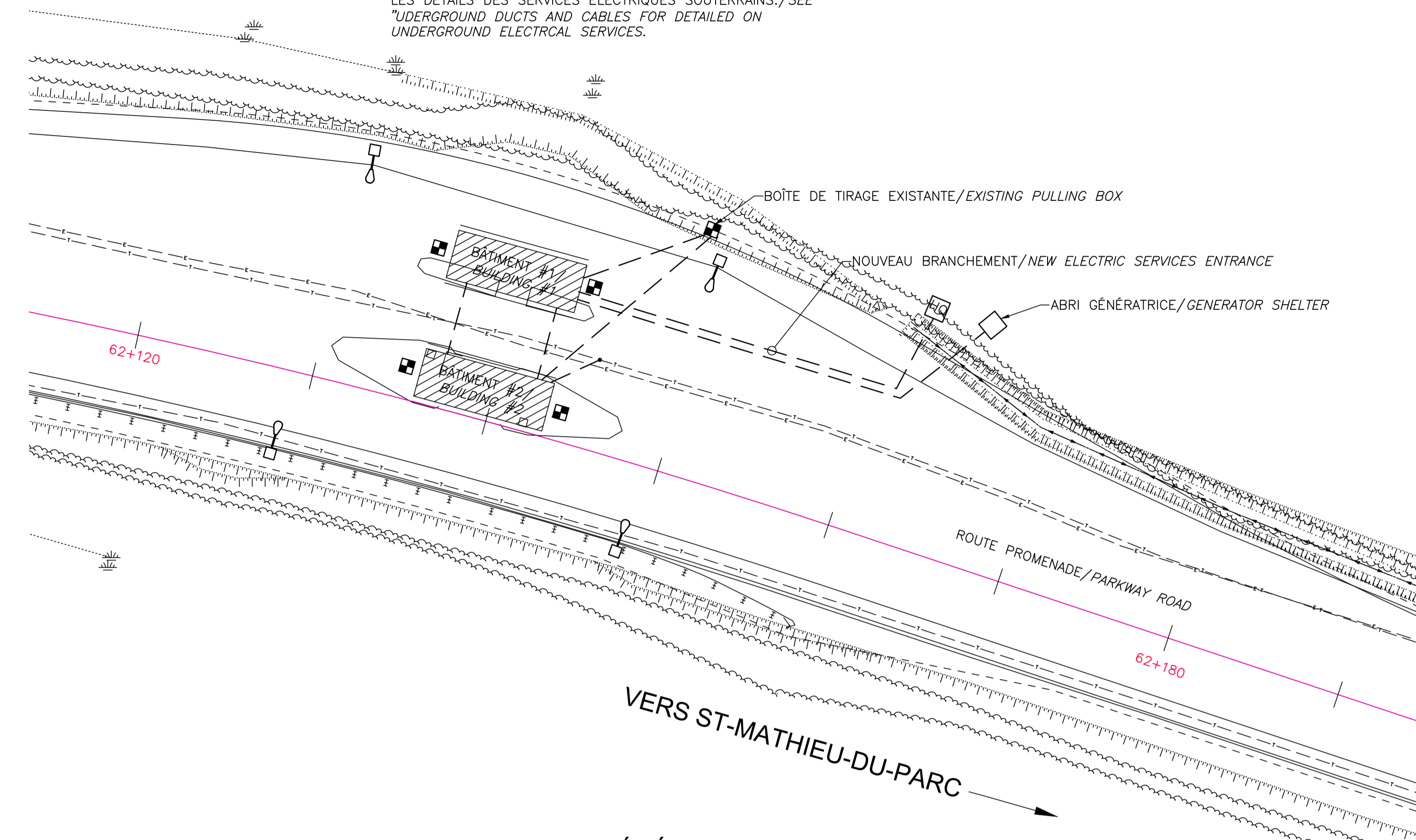


AUCUNE SALLE DE TOILETTE DANS LE BÂTIMENT #2,
NE PAS FOURNIR LE LAVABO, LA TOILETTE AINSI QUE LE VENTILATEUR/
NO TOILET ROOM IN BUILDING #2. DO NOT PROVIDE SINK, WATER CLOSET AND FAN

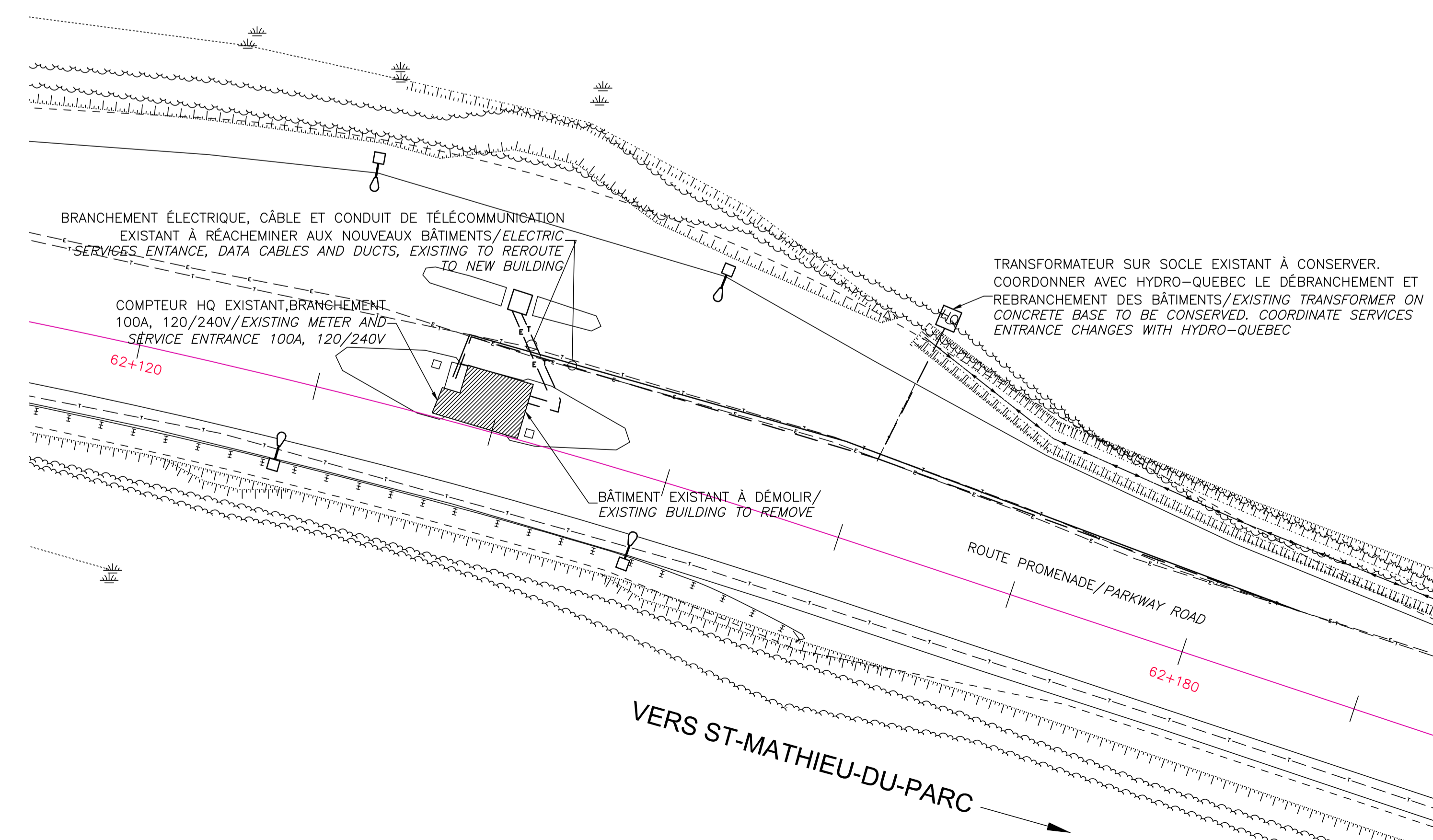
BÂTIMENTS #1 ET #2
PROTECTION INCENDIE, PLOMBERIE ET CVAC/
BUILDINGS #1 AND #2 FIRE PROTECTION, PLUMBING AND HVAC



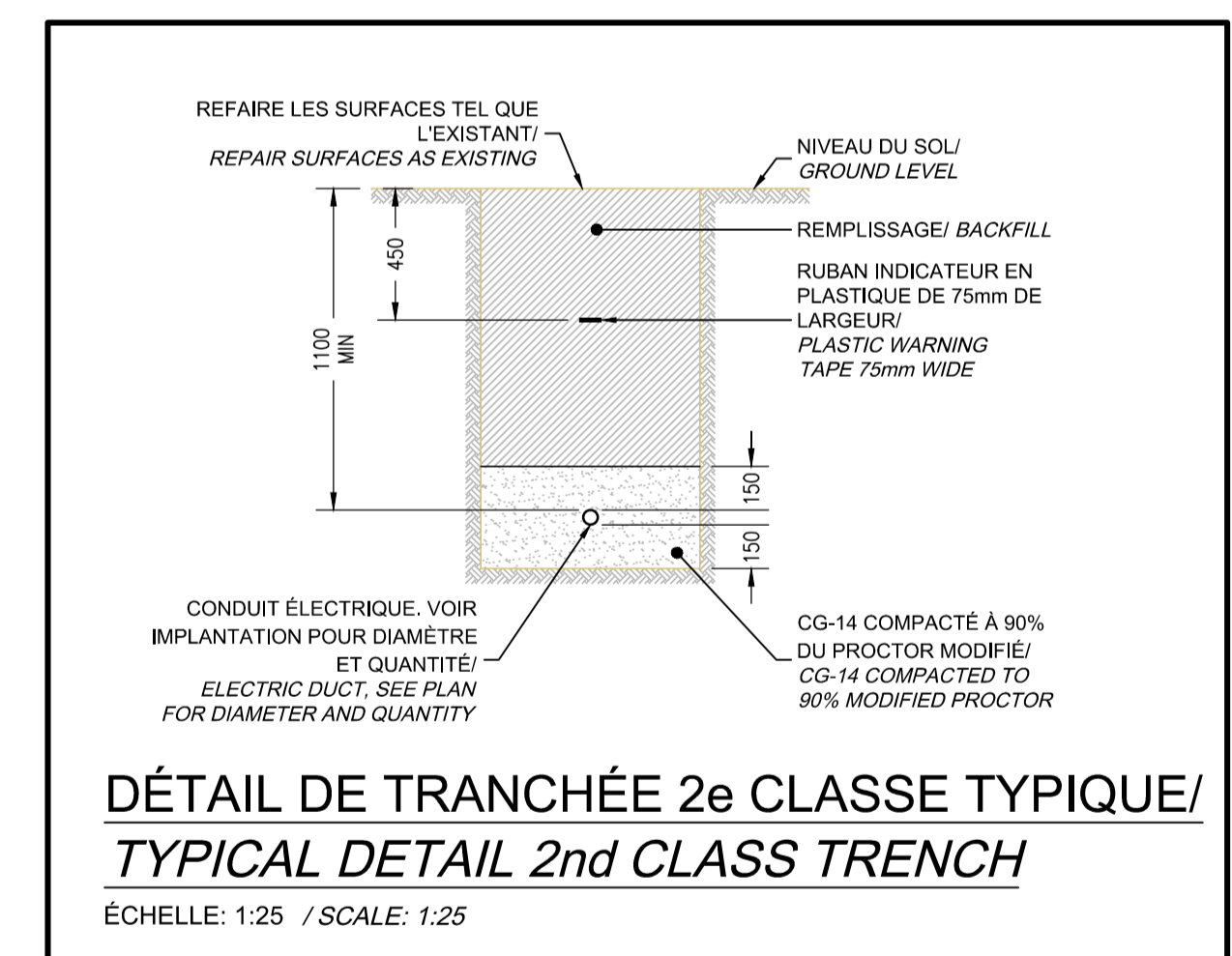
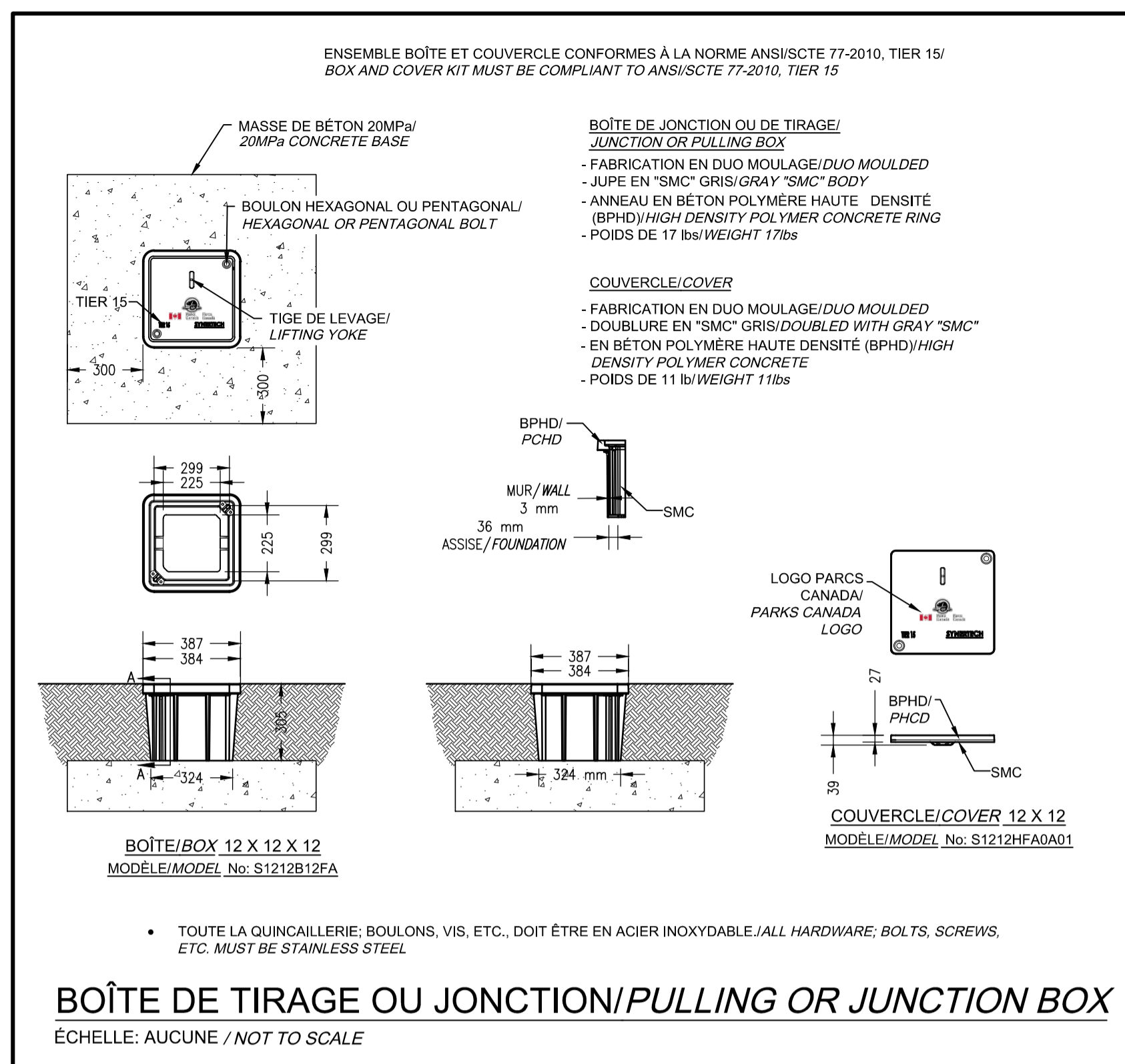
VOIR LA VUE "CONDUITS ET CÂBLAGE SOUTERRAINS" POUR LES DÉTAILS DES SERVICES ÉLECTRIQUES SOUTERRAINS./SEE "UNDERGROUND DUCTS AND CABLES FOR DETAILED ON UNDERGROUND ELECTRICAL SERVICES.



IMPLANTATION GÉNÉRALE/GENERAL LAYOUT
ÉCHELLE: 1:200



SITUATION EXISTANTE ET DÉMOLITION/EXISTING LAYOUT AND DEMOLITION
ÉCHELLE: 1:200



CE DOCUMENT NE DOIT PAS ÊTRE UTILISÉ À DES FINS DE CONSTRUCTION
THIS DOCUMENT MUST NOT BE USED FOR CONSTRUCTION

00	POUR SOUMISSION/FOR TENDER	10/06/2016
révisions revisions		date

A no. du détail
detail no.
B no. de la feuille-où détail
exigé
sheet no. - where detail
required
C no. de la feuille-où détaillé
sheet no. - where detailed

Projet
**PARCS CANADA
PARKS CANADA**
702, 5ème Rue Shawinigan, Québec G9N 1E9
Bâtiment de perception Accueil St-Mathieu
Parc national de la Mauricie
Toll booth St-Mathieu entrance
La Mauricie National Park

Dessin
**ÉLECTRICITÉ
IMPLANTATION GÉNÉRALE
ET DÉTAILS/
ELECTRICITY
GENERAL LAYOUT
AND DETAILS**

Conçu par Maxime Cantin, ing.	Designed by 2016-05-03 Date
Dessiné par Mario Lefebvre	Drawn by 2016-05-03 Date
Approuvé par Maxime Cantin, ing.	Approved by Date
Soumission	Gestionnaire de projet TPSCC
Tender	PWGSC Project Manager
No de projet 45370400	No de projet 2112-16
TPSCC	Client
Nom du fichier	Client
No de plan ou dessin	File no
	No feuille 03