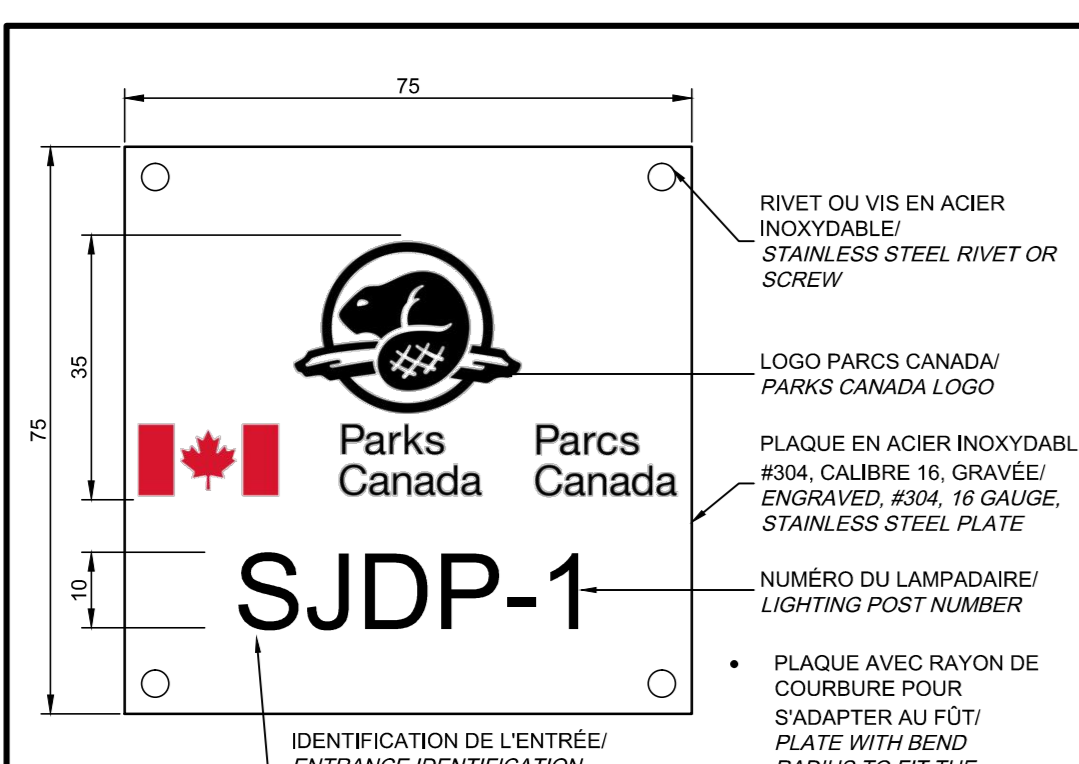


CONDUITS ET CONDUCTEURS SOUTERRAINS/
UNDERGROUND DUCTS AND WIRES

POUR TOUTS LES CIRCUITS D'ÉCLAIRAGE SOUTERRAIN, UTILISER DES CONDUITS DE 35mm Ø EN PVC RIGIDE ET DES CONDUCTEURS EN CUIVRE #8 RWL90-ROUGE, NOIR, BLANC ET VERT. USE 35mm Ø RIGID PVC DUCT AND #8 RWL90 COPPER WIRES (RED, WHITE, BLACK AND GREEN) FOR ALL UNDERGROUND LIGHTING CIRCUITS.



PLAQUE D'IDENTIFICATION/
IDENTIFICATION PLATE
ÉCHELLE: 1:1 / SCALE: 1:1

PRÉCAUTIONS PRÉLIMINAIRES/PRELIMINARY PRECAUTIONS

- LES SERVICES SOUTERRAINS EXISTANTS LORSQU'INDIQUÉS AUX PLANS SONT À TITRE INFORMATIF SEULEMENT. L'ENTREPRENEUR NE DOIT PRENDRE AUCUNE MESURE SUR LES PLANS POUR LA LOCALISATION EXACTE DES SERVICES EXISTANTS. THE EXISTING UNDERGROUND SERVICES WHEN THEY ARE INDICATED TO PLANS ARE FOR INFORMATION ONLY. CONTRACTOR SHALL NOT TAKE MEASUREMENTS ON PLANS OF THE EXACT LOCATION OF EXISTING SERVICES.
- AVANT D'EXÉCUTER TOUTS LES TRAVAUX D'EXCAVATION, L'ENTREPRENEUR DOIT PRENDRE TOUTES LES PRÉCAUTIONS NÉCESSAIRES AFIN DE NE PAS ENDOMMAGER LES CONDUITS ET LES CONDUCTEURS D'ÉLECTRICITÉ, DE TÉLÉCOMMUNICATION, DE CÂBLAGE OPTIQUE, LES CONDUCTEURS DE FIBRE OPTIQUE AINSI QUE LES CANALISATIONS EXISTANTES (AQUÉDUC, ÉGOUT, GAZ). BEFORE ALL EXCAVATION WORK, CONTRACTOR SHALL TAKE ALL NECESSARY PRECAUTIONS TO AVOID DAMAGE TO THE ELECTRICAL DUCT AND CABLES, TELECOMMUNICATIONS, CABLE TV, FIBER OPTIC CABLES AND EXISTING PIPES (WATER, SEWER, GAS).
- L'ENTREPRENEUR DOIT FAIRE UNE DEMANDE DE REPERAGE OFFICIELLE À INFO-EXCAVATION POUR LES SERVICES SOUTERRAINS EXISTANTS GÉRÉE PAR CETTE DERNIÈRE ET À LA MUNICIPALITÉ LOCAL OU SERVICE D'UTILITÉ PUBLIQUE CONCERNÉE POUR LES CONDUITS SOUTERRAINS QUI APPARTIENNENT. CONTRACTOR SHALL PLACE AN OFFICIAL LOCATING REQUEST TO INFO-EXCAVATION FOR THE UNDERGROUND EXISTING SERVICES MANAGED BY THE LOCAL MUNICIPALITY OR THE PUBLIC UTILITY RESPONSIBLE FOR THOSE UNDERGROUND PIPES OR SERVICES.
- L'ENTREPRENEUR DOIT FAIRE LOCALISER LES SERVICES SOUTERRAINS EXISTANTS DE PARCS CANADA PAR UNE ENTREPRISE SPÉCIALISÉE EN REPERAGE DE SERVICES SOUTERRAINS. CONTRACTOR SHALL HIRE A COMPANY SPECIALIZED IN LOCATING UNDERGROUND SERVICES TO LOCATE EXISTING UNDERGROUND SERVICES OWNED BY PARCS CANADA.

LÉGENDE / LEGEND

- L1 LAMPADAIRE SIMPLE DU TYPE INDICÉ/
SINGLE LIGHTING POST, TYPE AS INDICATED
- L3 LAMPADAIRE DOUBLE DU TYPE INDICÉ/
DOUBLE LIGHTING POST, TYPE AS INDICATED
- NP LAMPADAIRE AVEC PORTE BANNIÈRE/
LIGHTING POST WITH BANNER ARM
- L4 NOUVEAU BOLLARD D'ÉCLAIRAGE, TYPE INDICÉ/
NEW LIGHTING BOLLARD, TYPE AS INDICATED
- BT1 BOÎTE DE TIRAGE/ PULLING BOX
- BT2 JONCTION ENTRE UN CONDUIT EXISTANT ET UN NOUVEAU/ JUNCTION BETWEEN AN EXISTING AND A NEW DUCT
- LAMPADAIRE EXISTANT/ EXISTING LIGHTING POST
- LAMPADAIRE DÉCORATIF EXISTANT/
DECORATIVE EXISTING LIGHT POST
- BOLLARD D'ÉCLAIRAGE EXISTANT/ EXISTING LIGHTING BOLLARD
- EE EXISTANT À ENLEVER/ EXISTING TO BE REMOVED
- NOUVEAU CONDUIT SOUTERRAIN AVEC NOMBRE DE CONDUCTEURS INDICÉ/ NEW UNDERGROUND DUCT WITH WIRES QUANTITY AS INDICATED
- CONDUIT SOUTERRAIN EXISTANT AVEC NOMBRE DE CONDUCTEURS À INSTALLER/ EXISTING UNDERGROUND DUCT WITH WIRES QUANTITY TO BE INSTALLED
- SORTIE SUPPLÉMENTAIRE/ SPARE EXIT
- CÂBLE ÉLECTRIQUE SOUTERRAIN/ UNDERGROUND ELECTRICAL CABLE
- CÂBLE TÉLÉPHONIQUE SOUTERRAIN/ UNDERGROUND TELEPHONE CABLE
- FIBRE OPTIQUE SOUTERRAINE/ UNDERGROUND FIBER OPTIC CABLE
- AQUÉDUC/ WATER MAIN
- EC EXISTANT À CONSERVER/ EXISTING TO BE CONSERVED

LISTE DES LAMPADAIRES

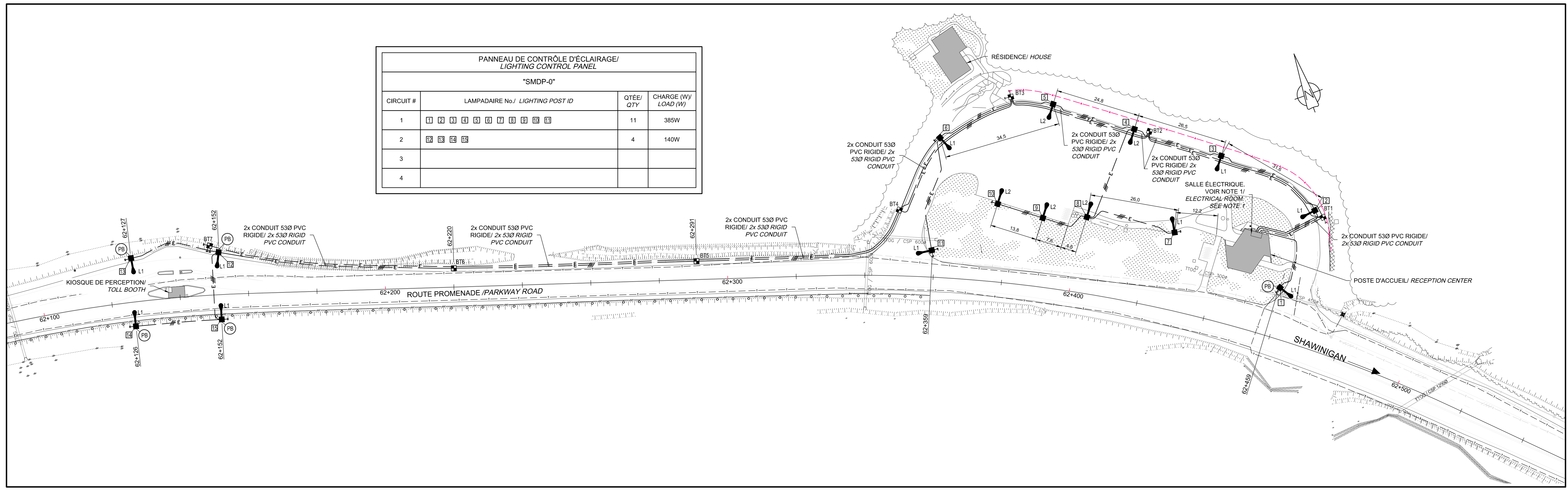
TYPE	DIMENSIONS	LAMPES/ LAMPS	KELVIN (K)	PUISSANCE/ POWER	BALLAST/ DRIVER	MONTAGE/ MOUNTING	LENTILLE/ LENS	PRODUIT DE RÉFÉRENCE/ REFERENCE PRODUCT	# DESCRIPTIF/ DESCRIPTIVE NUMBER	NOTE/ NOTE
L1	644 x 303 x 132	LED	32	ELEC.	POTENCE SIMPLE (BRIE) (SINGLE ARM)	-	LUMENPULSE	[SK11-LE3-1000-120-xx] [P4-S1E-xx] [WP-9'-ST-R-2P-4x-x]	1, 2, 3	
L2	644 x 303 x 133	LED	32	ELEC.	POTENCE SIMPLE (BRIE) (SINGLE ARM)	-	LUMENPULSE	[SK11-LE3-1000-120-xx] [P4-S1E-xx] [WP-9'-ST-R-2P-4x-x]	1, 2, 3	
L3	644 x 303 x 133	LED	2 x 32	ELEC.	POTENCE DOUBLE (BRIE) (DOUBLE ARM)	-	LUMENPULSE	[SK11-LE3-1000-120-xx] [P4-S2E-xx] [WP-9'-ST-R-2P-4x-x]	2, 3	
L4	1520 x 762H	LED	13	ELEC.	RELAIS (RELAY)	-	LUMENPULSE	[S2S5-S-13-120-xx]	2, 3	

NOTES:
1. PORTE BANNIÈRE SÉRIE "L" LORSQU'INDIQUÉ/ BANNER ARM SERIES "L" WHERE INDICATED.
2. ÉCLAIRAGE DE COULEUR AMBRE/ AMBER LIGHTING
3. COULEUR BRUN PÂLE RAL 9005/ COLOR: PALE BROWN RAL #9005

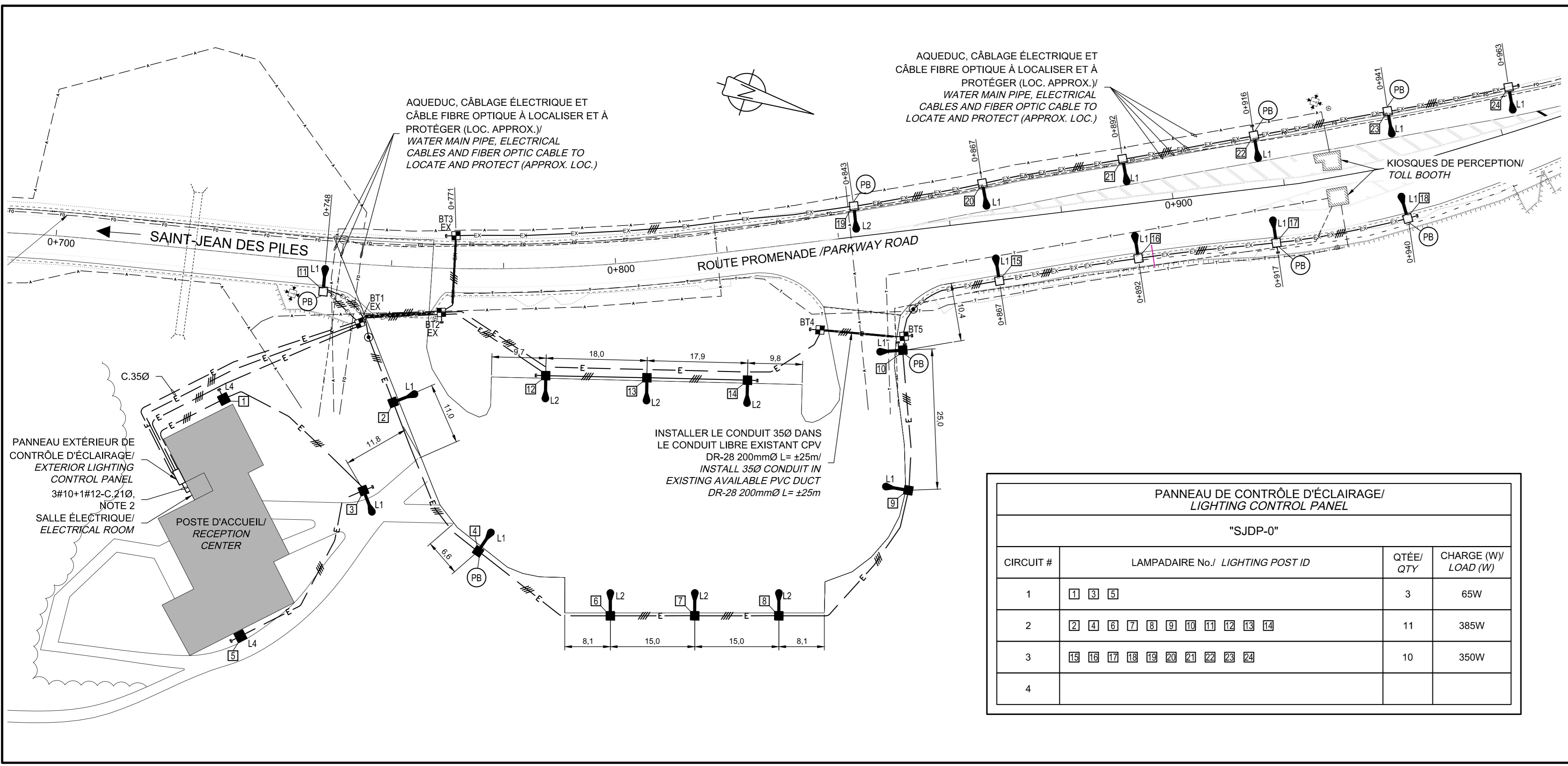
PANNEAU DE CONTRÔLE D'ÉCLAIRAGE/
LIGHTING CONTROL PANEL

"SMDP-0"

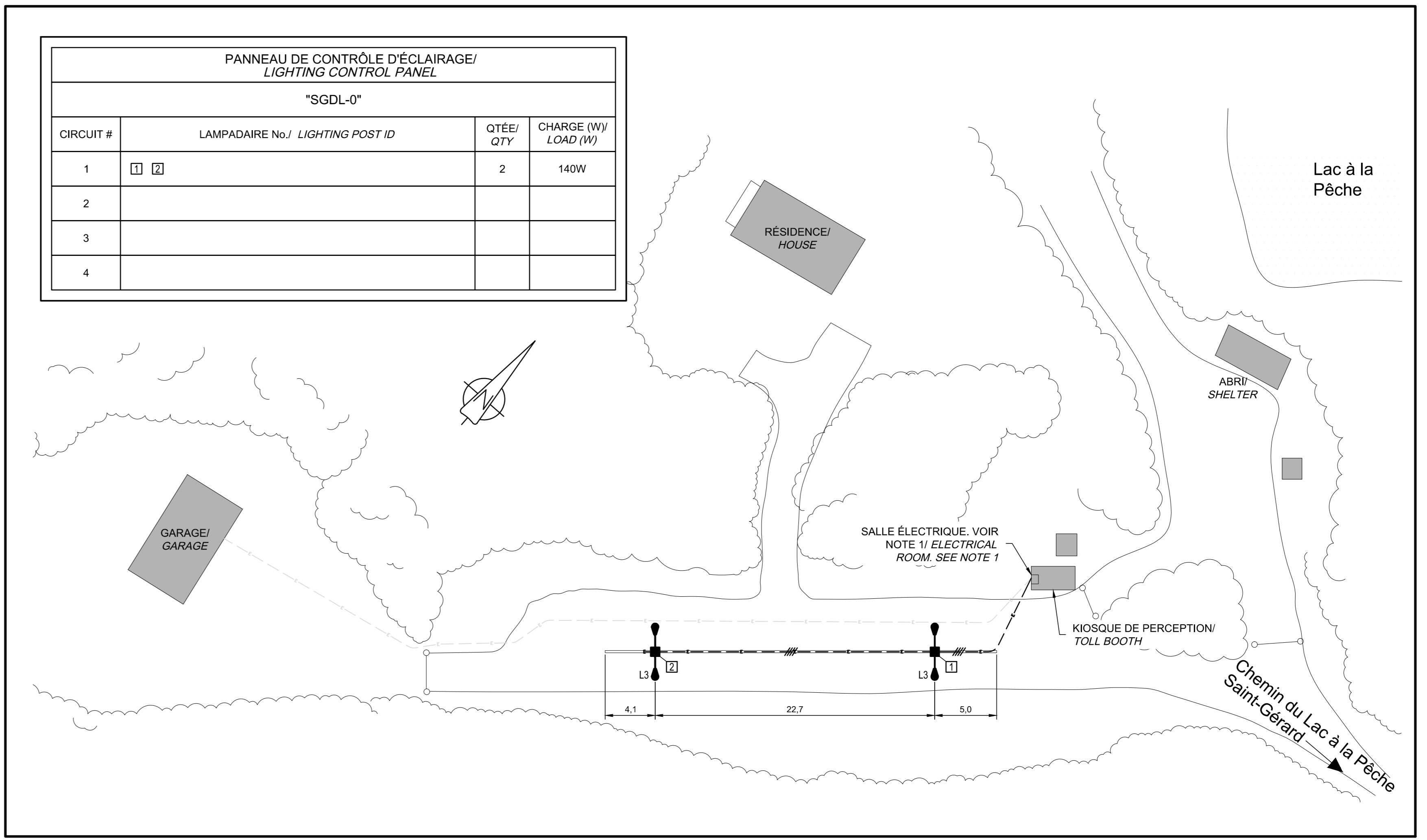
CIRCUIT #	LAMPADAIRE No./ LIGHTING POST ID	QTEÉ/ QTY	CHARGE (W)/ LOAD (W)
1	1 2 3 4 5 6 7 8 9 10 11	11	385W
2	12 13 14 15	4	140W
3			
4			



ENTRÉE SAINT-MATHIEU-DU-PARC / SAINT-MATHIEU-DU-PARC ENTRANCE
ÉCHELLE: 1:500 / SCALE: 1:500



ENTRÉE SAINT-JEAN-DES-PILES / SAINT-JEAN-DES-PILES ENTRANCE
ÉCHELLE: 1:500 / SCALE: 1:500



ENTRÉE SAINT-GÉRARD-DES-LAURENTIDES / SAINT-GÉRARD-DES-LAURENTIDES ENTRANCE
ÉCHELLE: 1:250 / SCALE: 1:250

- INSTALLER LE PANNEAU DE CONTRÔLE DANS LA SALLE ÉLECTRIQUE. EMPLACEMENT EXACT À DÉTERMINER SUR PLACE AVEC LE REPRÉSENTANT DE PARCS CANADA. INSTALLER DEUX (2) NOUVEAUX DISJONCTEURS 15A-2 PÔLES DANS UN PANNEAU SIEMENS SÉRIE "P2". ALIMENTER LE PANNEAU DE CONTRÔLE AVEC 2x(3R12 + 1#12 VERT-C-210). INSTALL THE LIGHTING CONTROL PANEL IN THE ELECTRICAL ROOM. EXACT LOCATION TO BE DETERMINED ON SITE WITH PARCS CANADA REPRESENTATIVE. INSTALL TWO (2) NEW 15A-2 POLES BREAKERS IN EXISTING SIEMENS "P2" SERIES PANELBOARD FEED CONTROL PANEL WITH 2x(3R12 + 1#12 GREEN-C-210).
- DANS LA SALLE ÉLECTRIQUE, INSTALLER UNE BOÎTE DE JONCTION SUR L'ALIMENTATION ÉLECTRIQUE DES LAMPADAIRES EXISTANTS (600V-30, 30A). ALIMENTER LE NOUVEAU PANNEAU EXTERIEUR DE CONTRÔLE D'ÉCLAIRAGE À PARTIR DU CIRCUIT EXISTANT. ALIMENTER LE PANNEAU DE CONTRÔLE AVEC 3#10 + 1#12 VERT-C-210). IN ELECTRICAL ROOM, INSTALL A JUNCTION BOX ON EXISTING LIGHTING POST FEEDER (600V-30, 30A). FEED THE NEW EXTERIOR LIGHTING CONTROL PANEL WITH EXISTING LIGHTING FEEDER. FEED CONTROL PANEL WITH 3#10 + 1#12 GREEN-C-210.

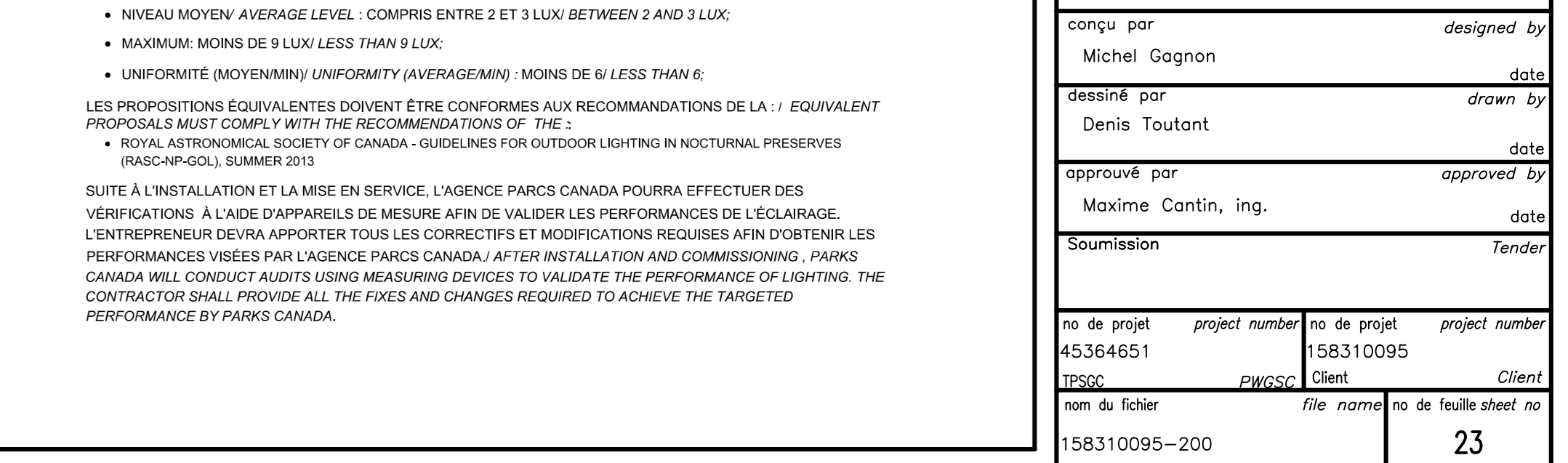
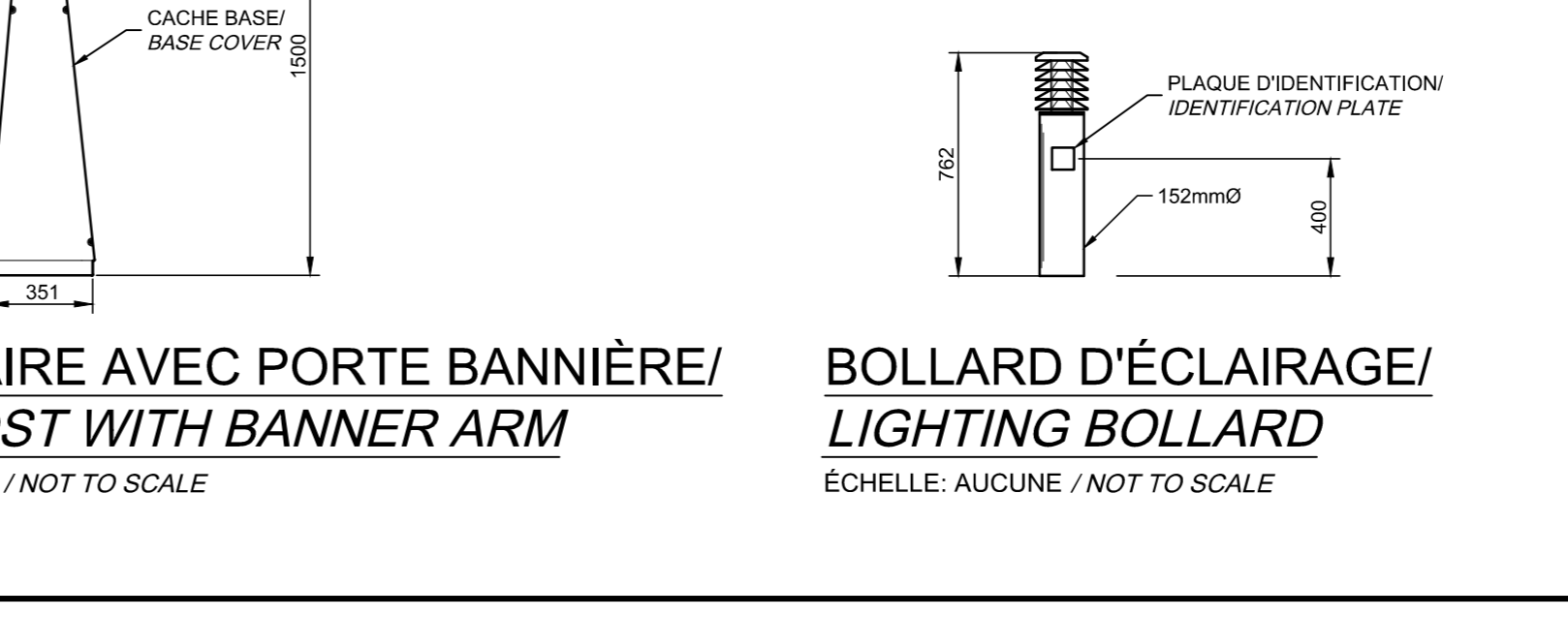
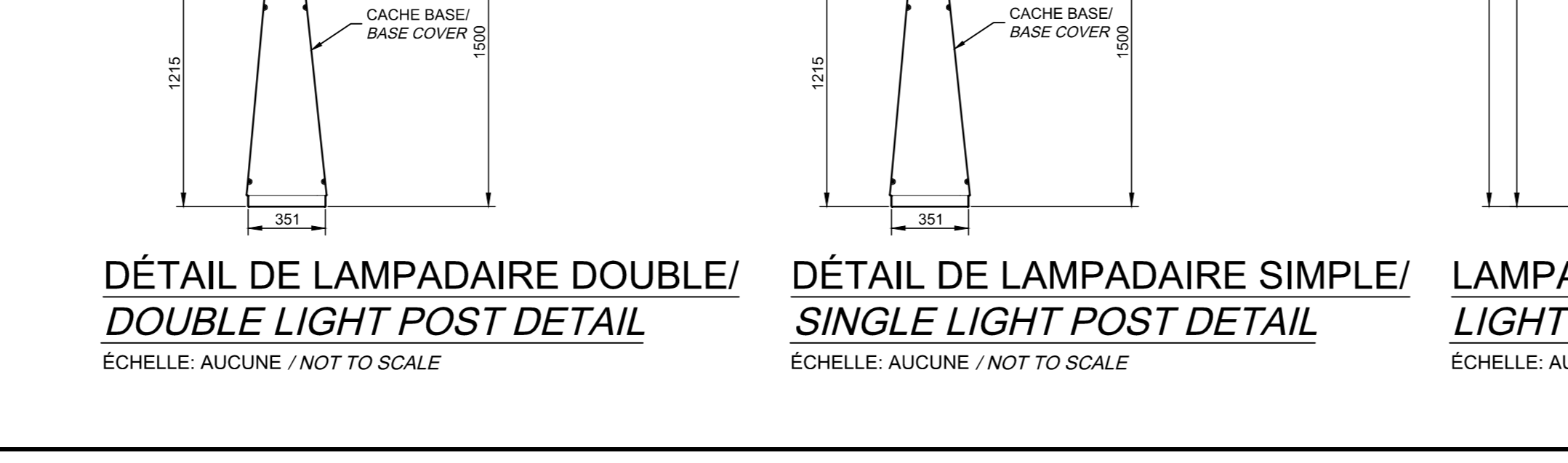
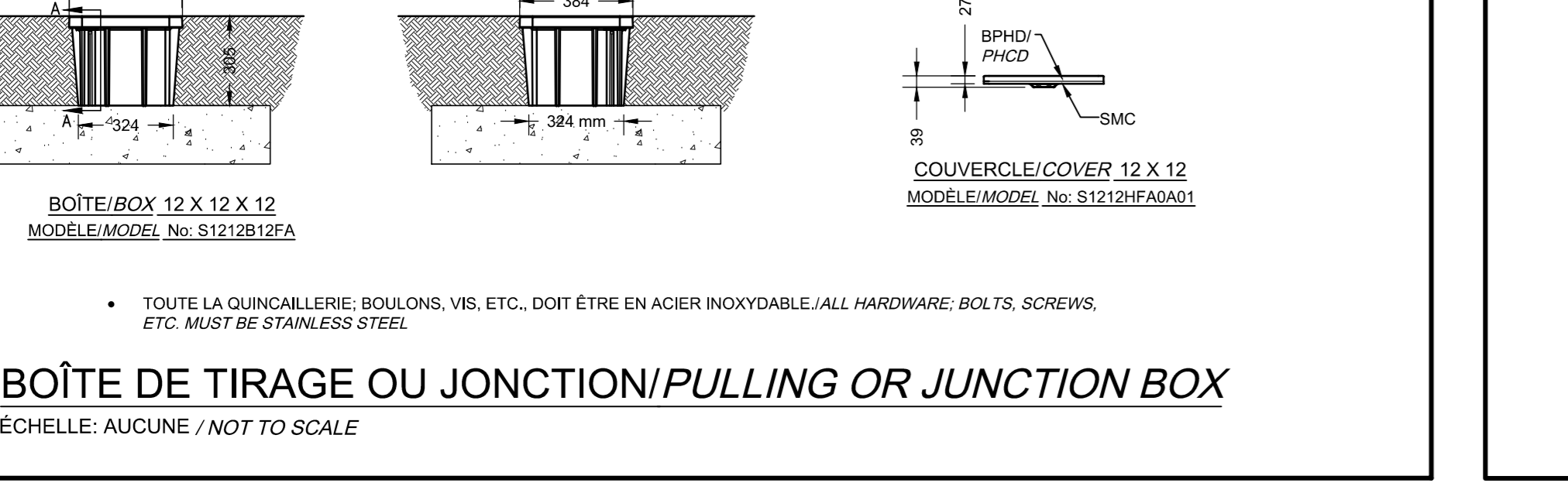
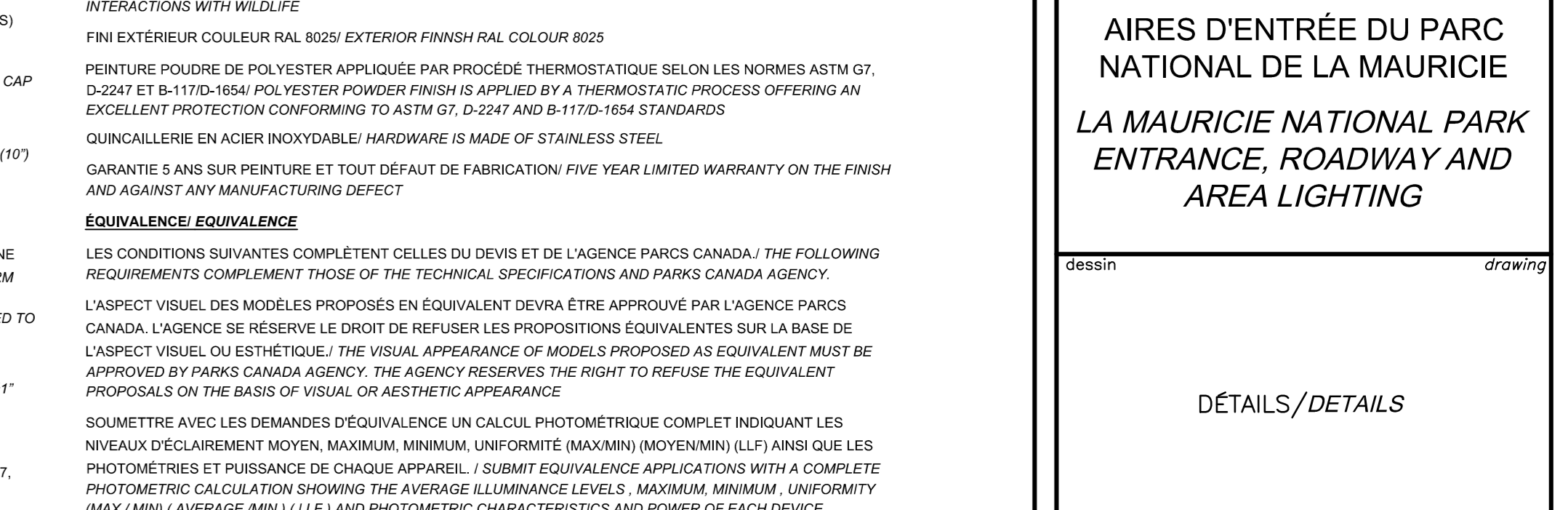
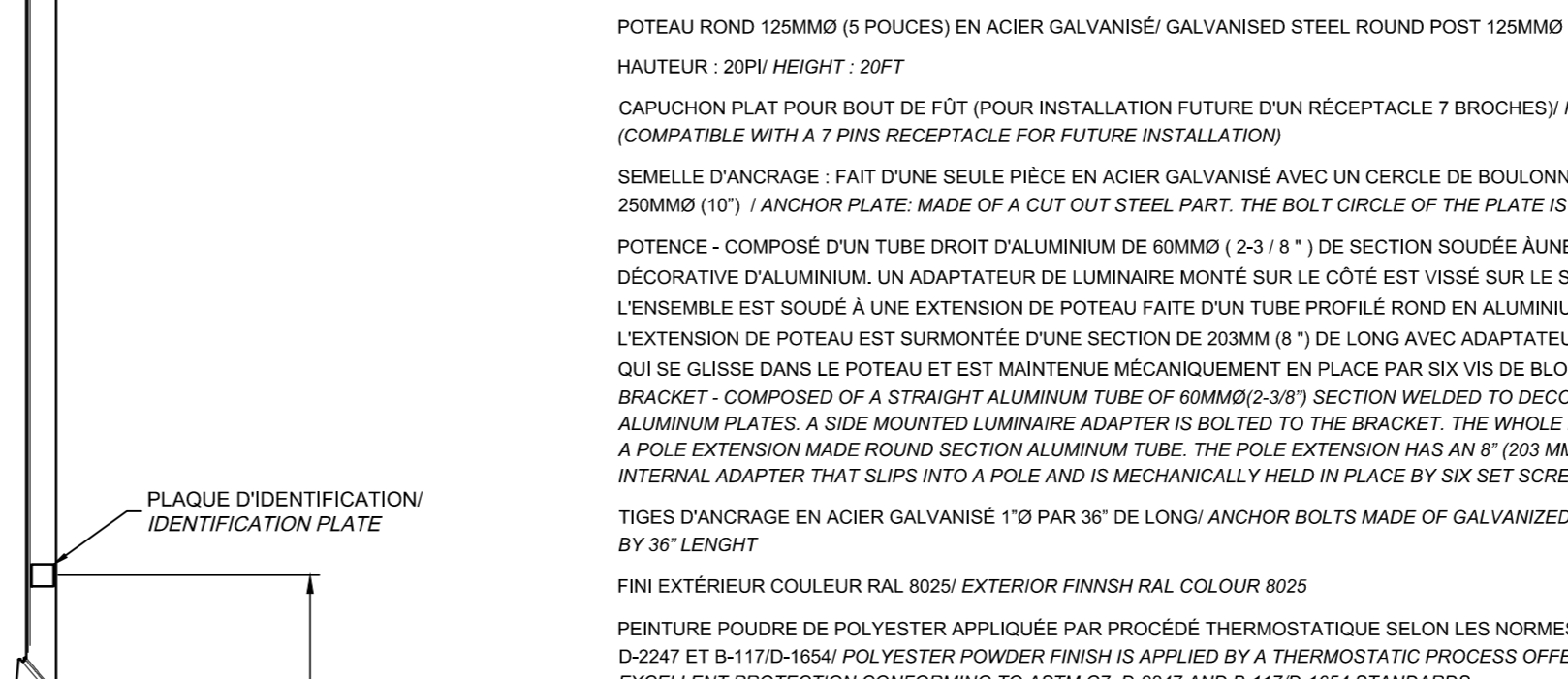
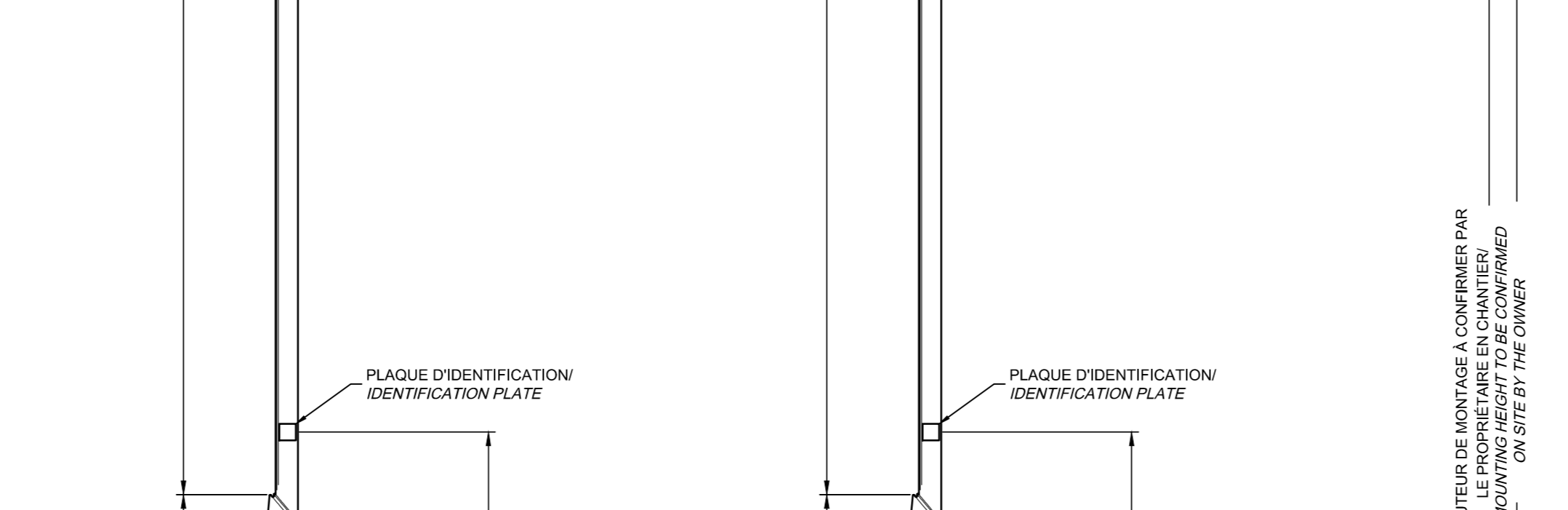
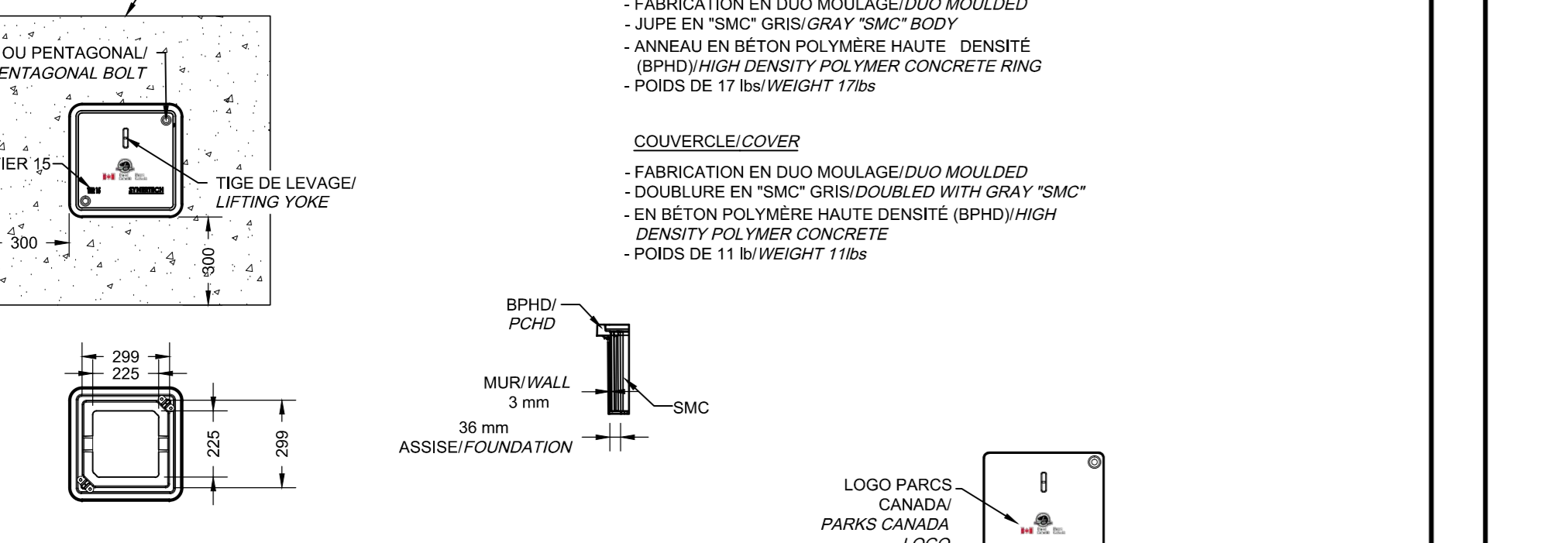
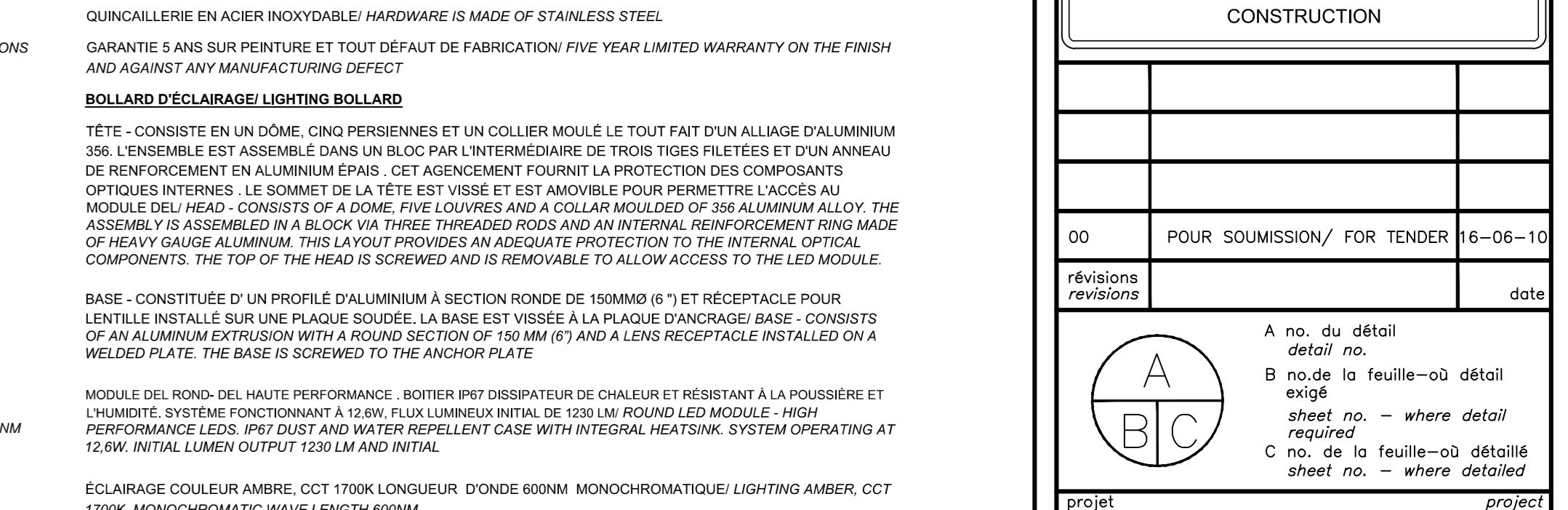
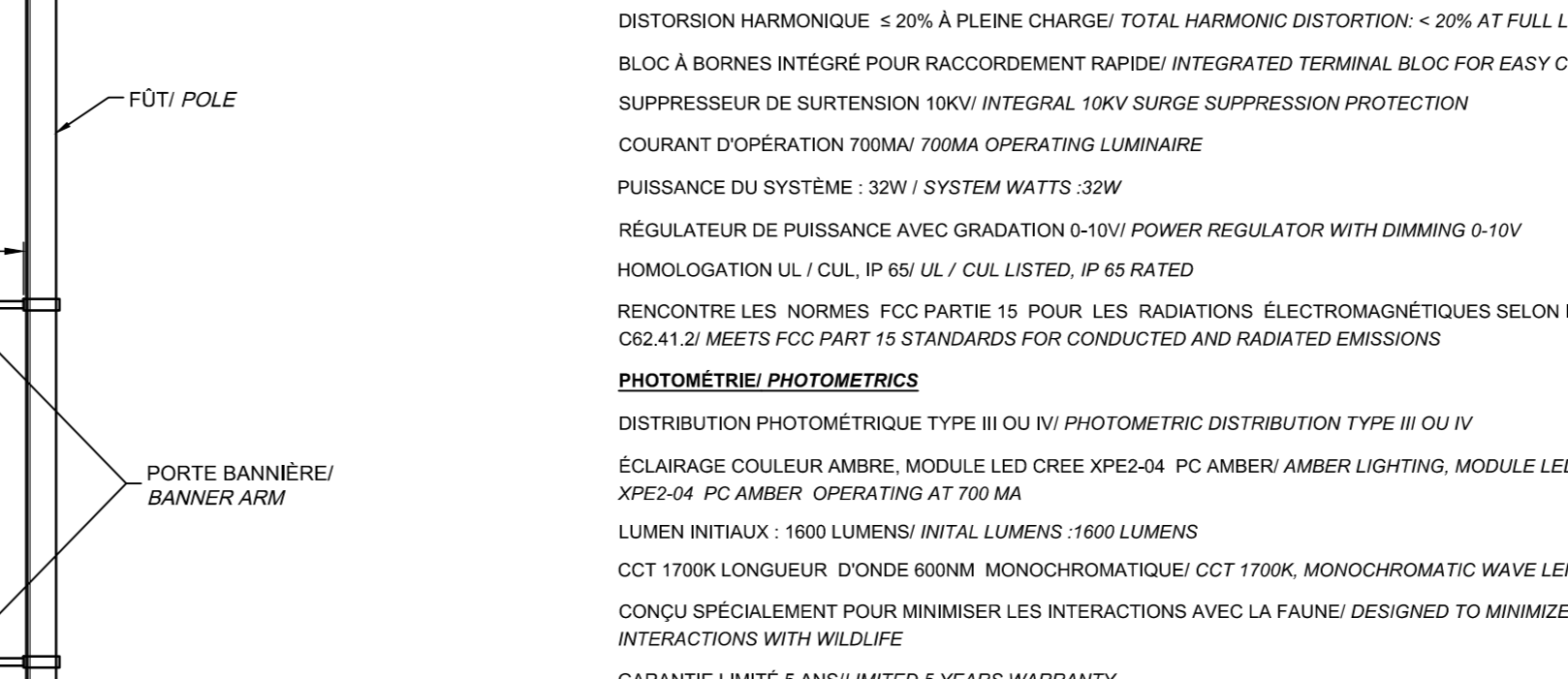
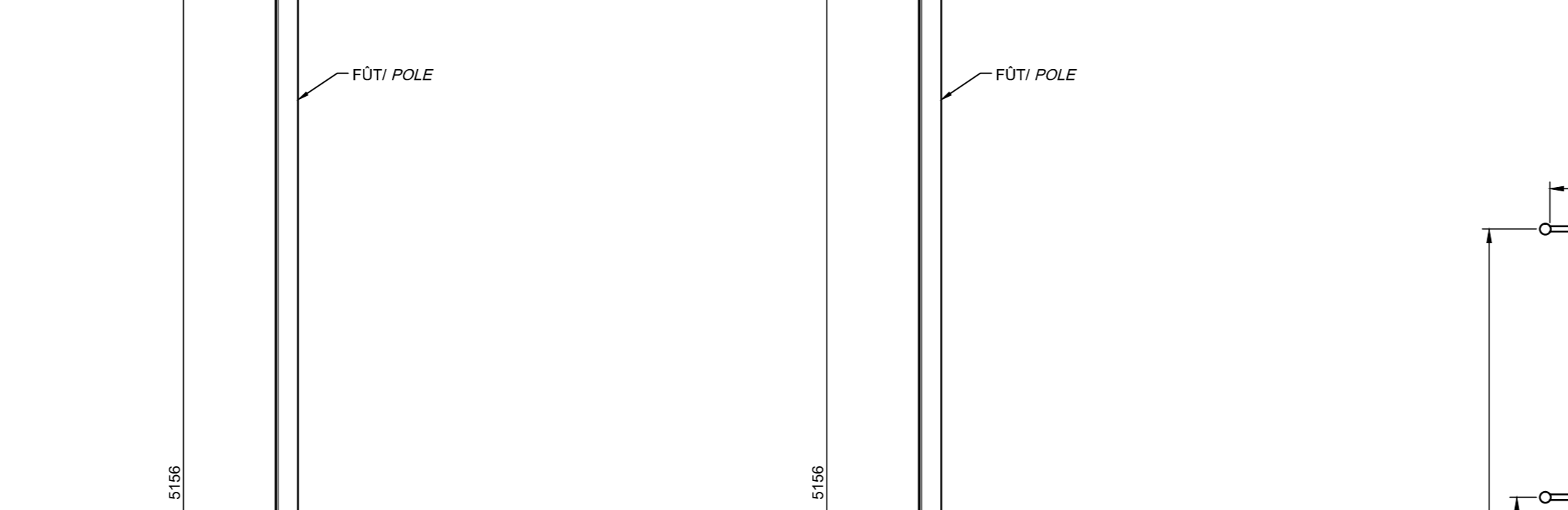
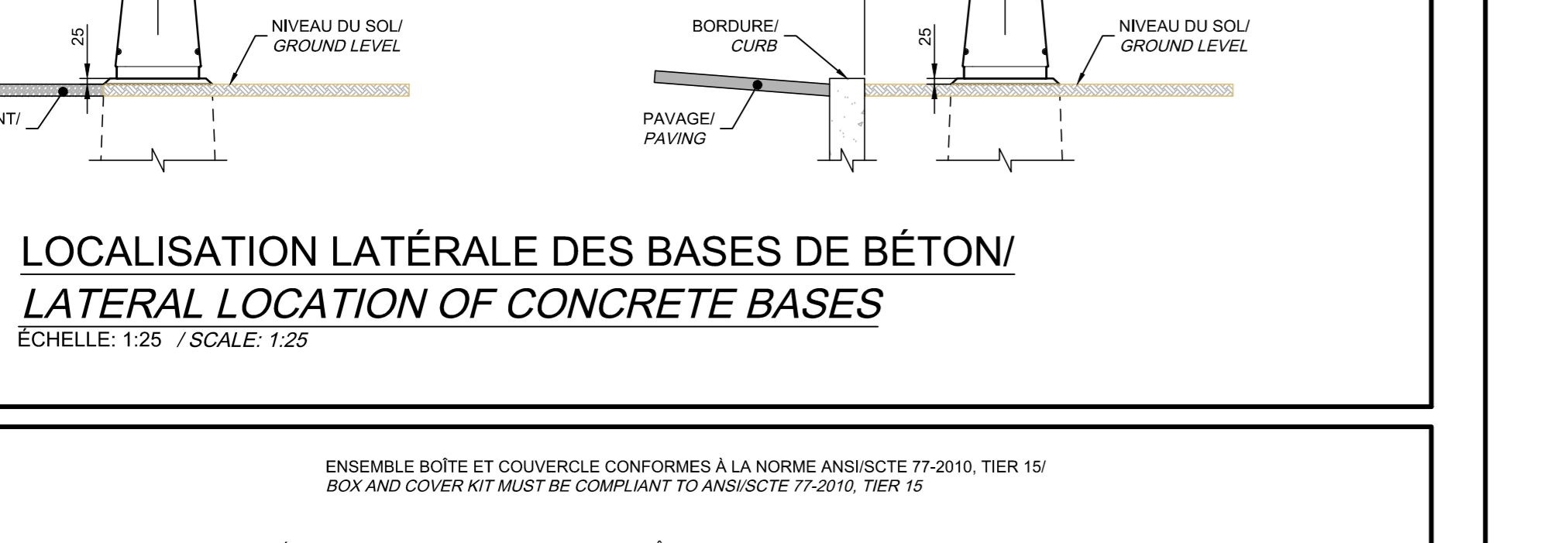
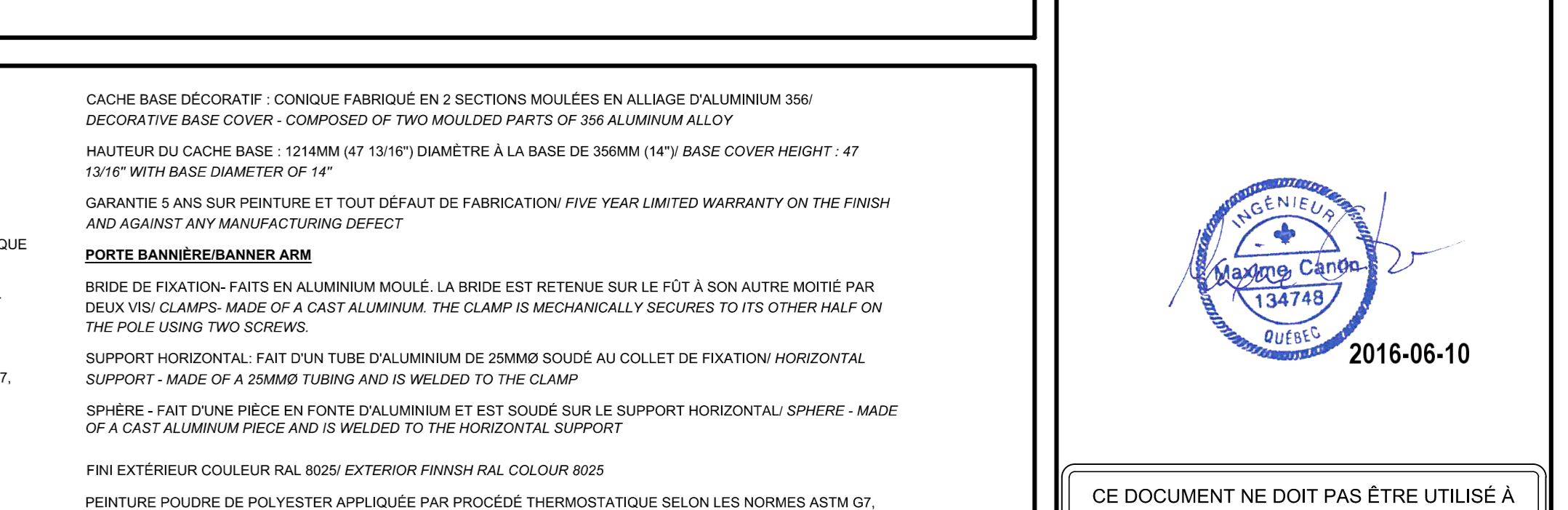
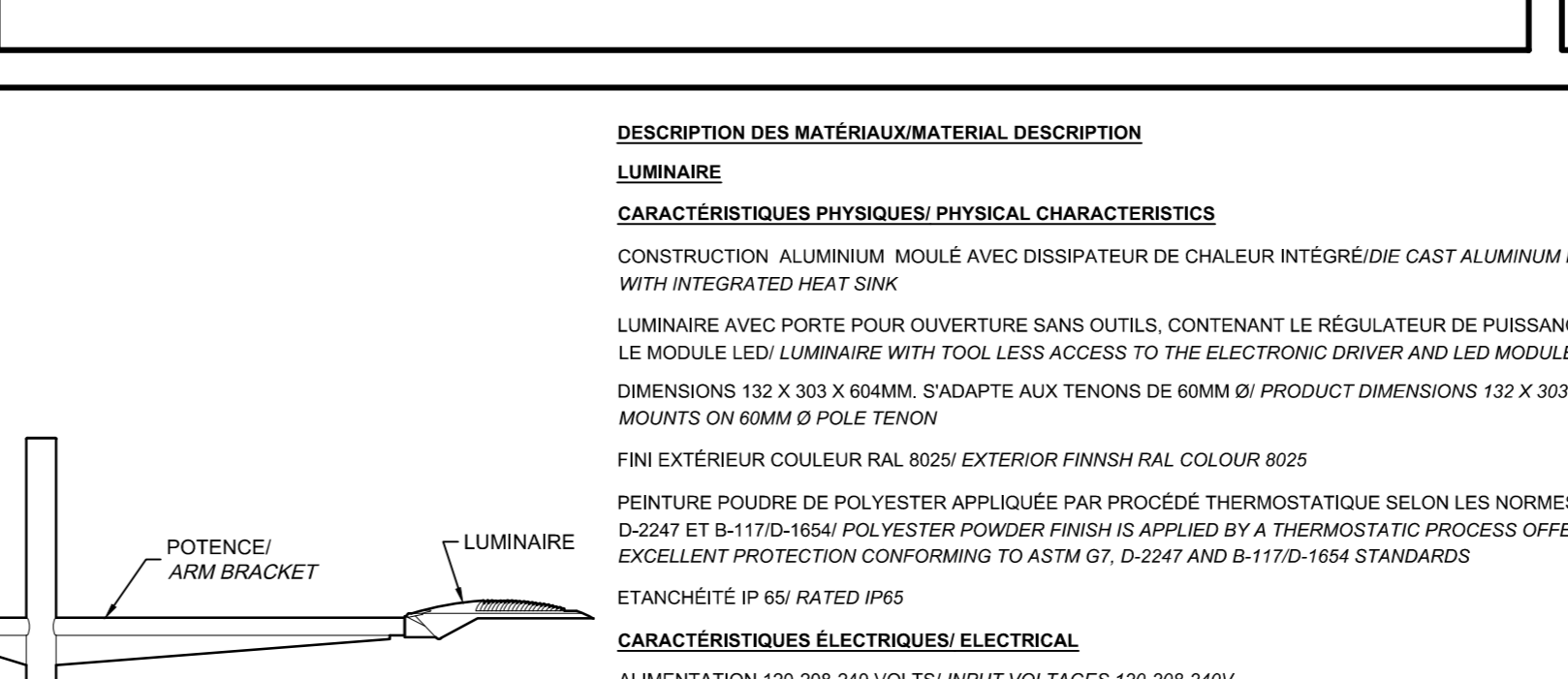
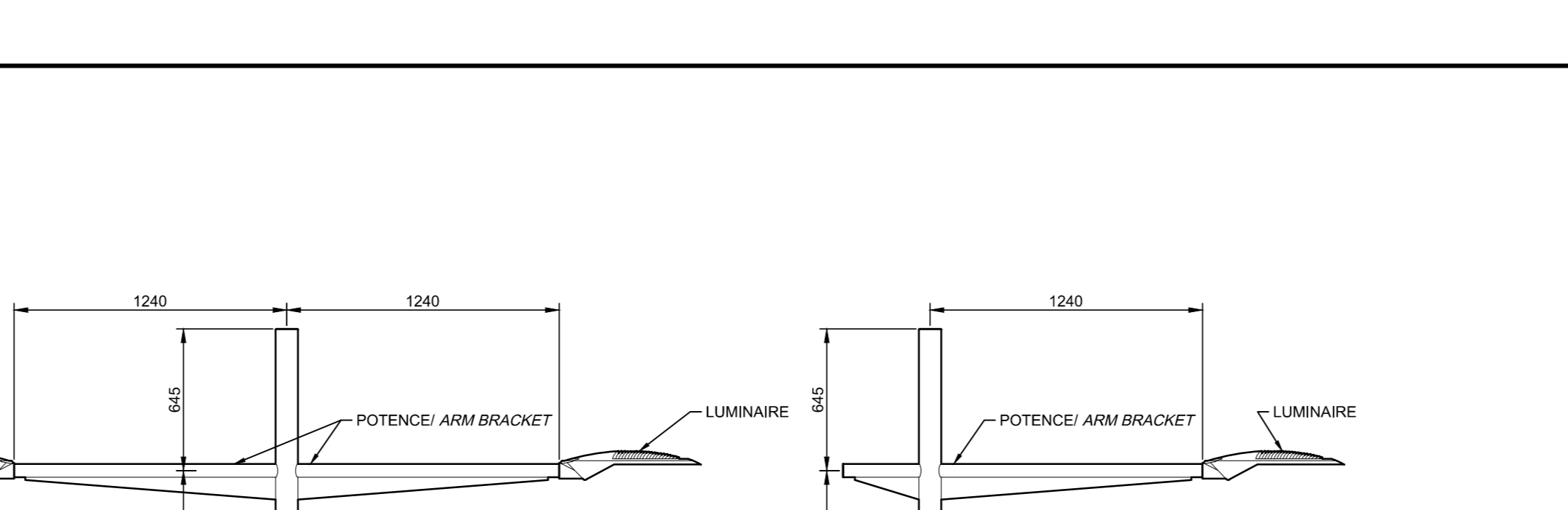
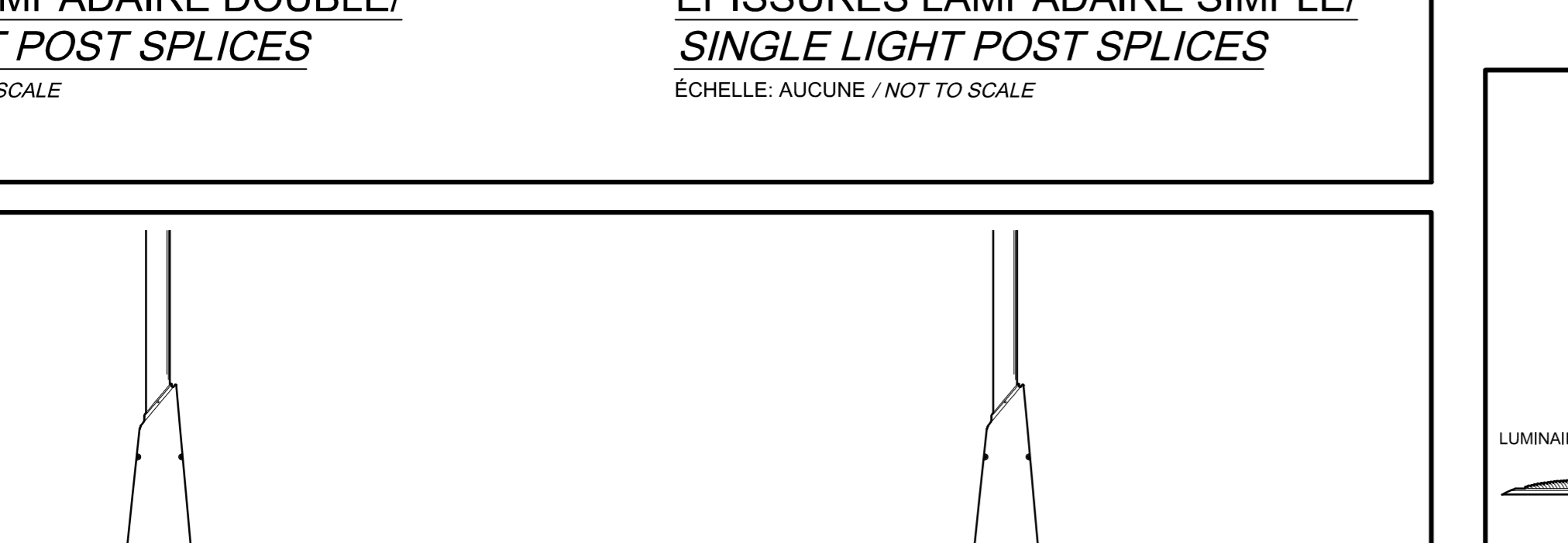
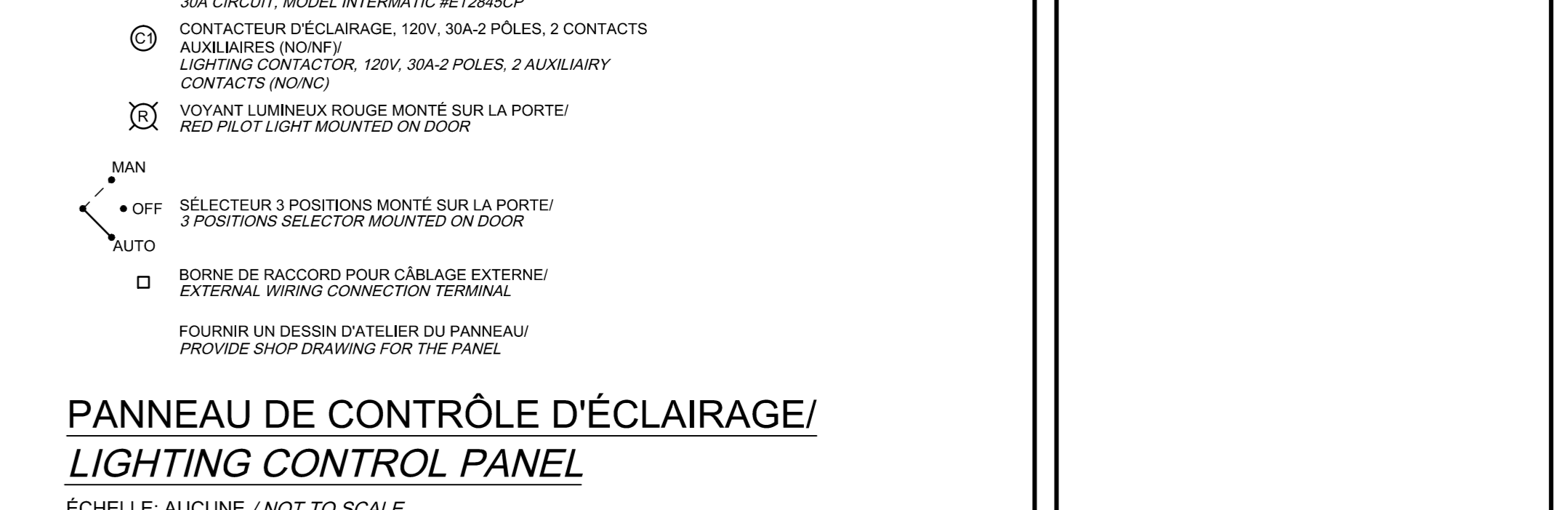
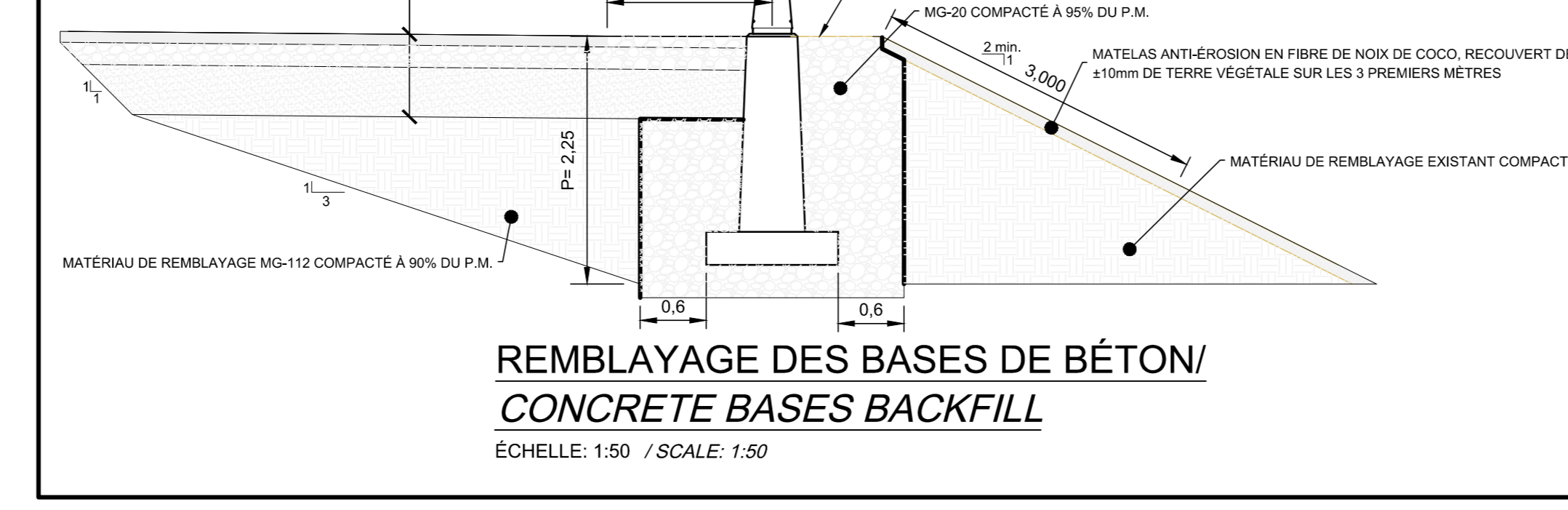
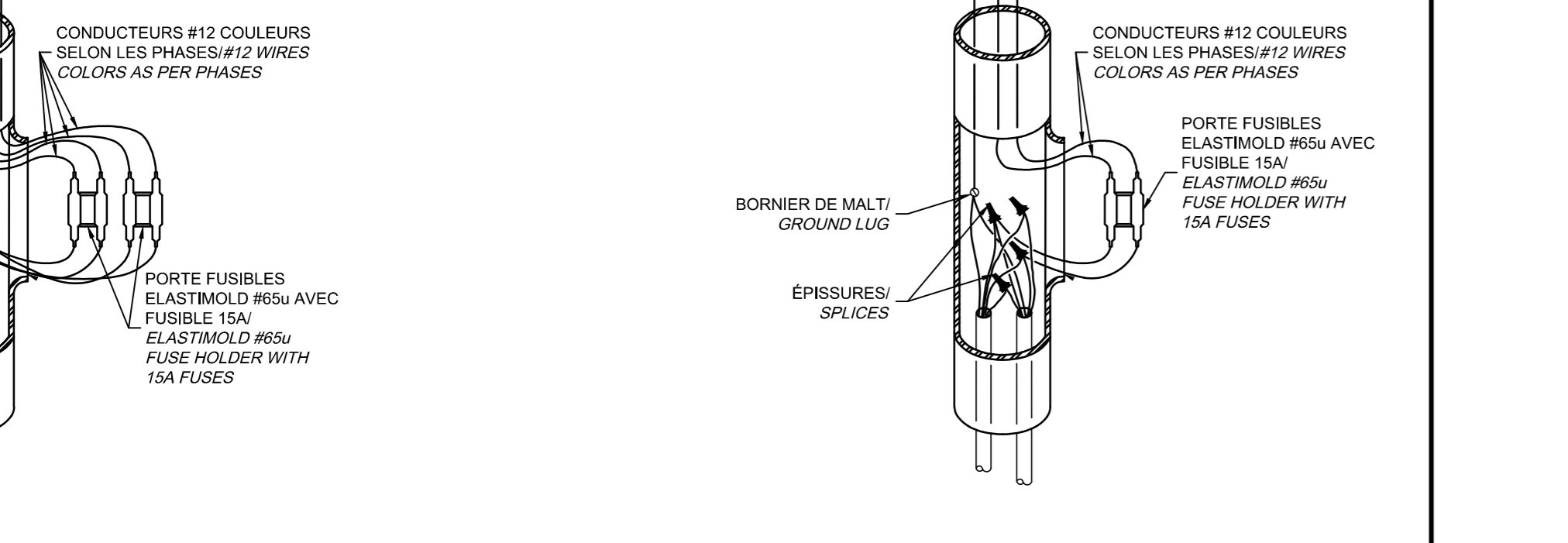
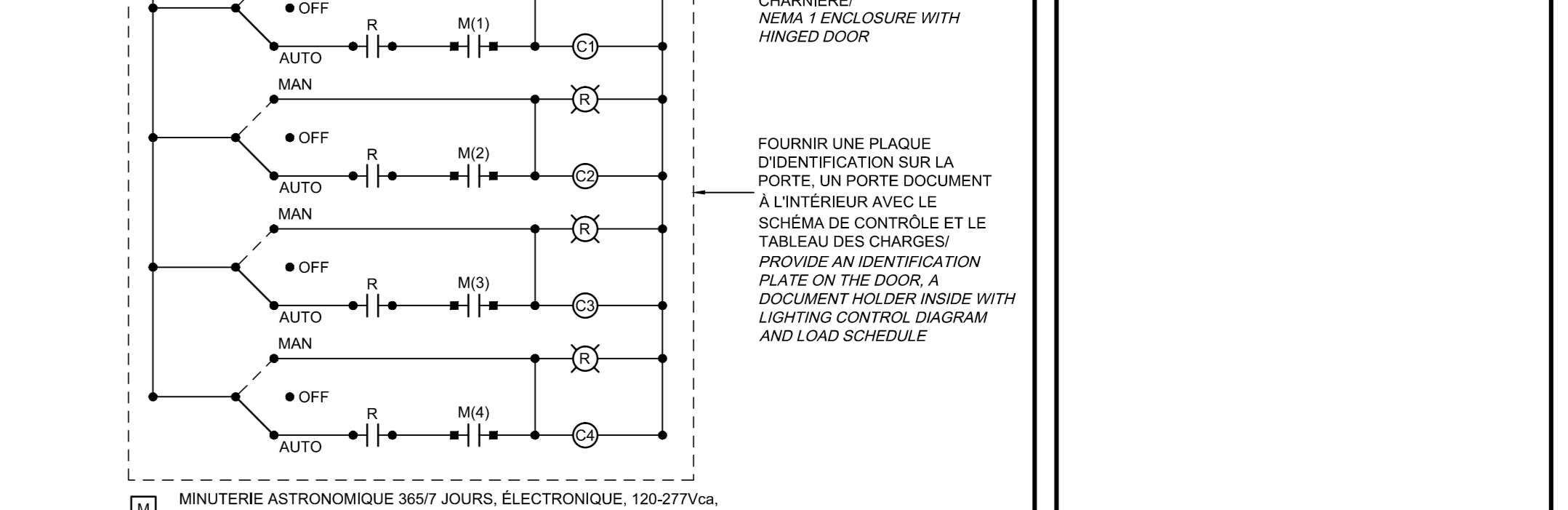
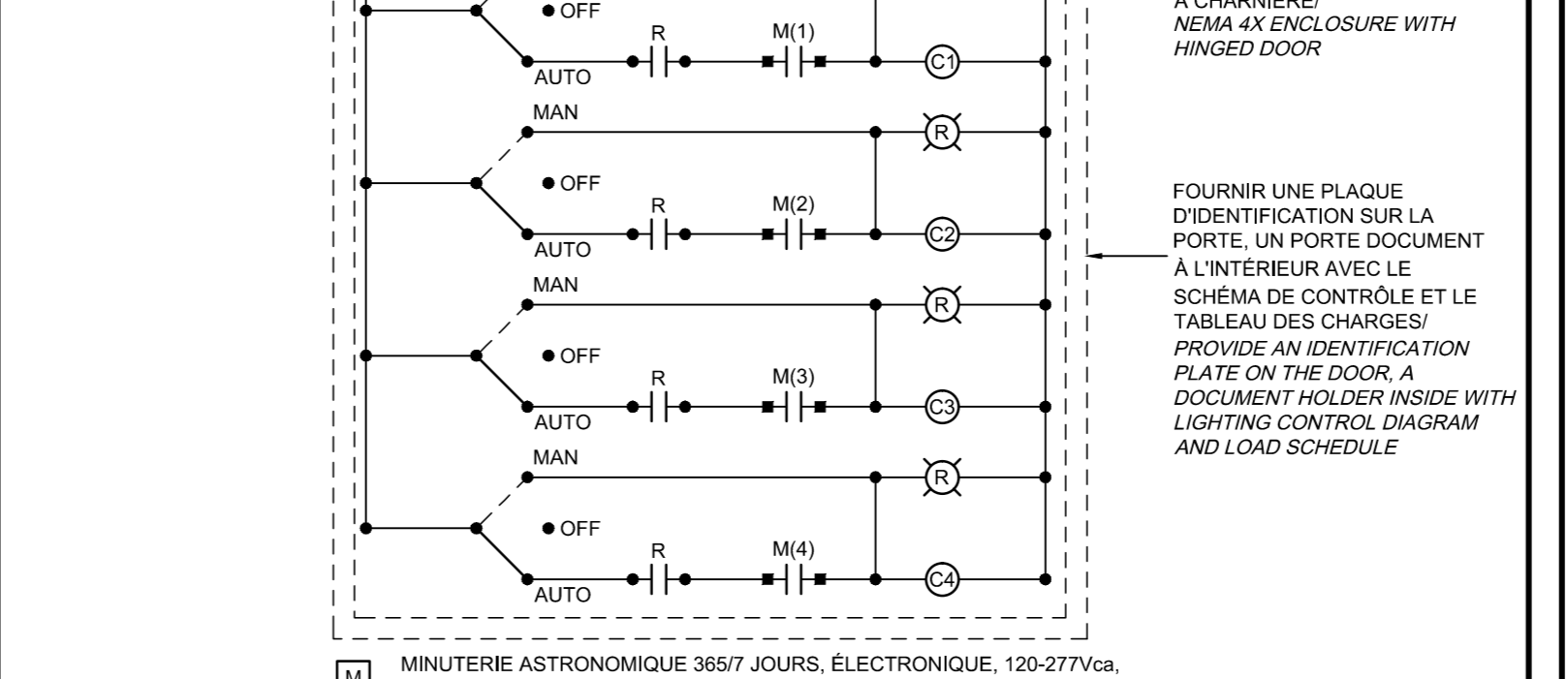
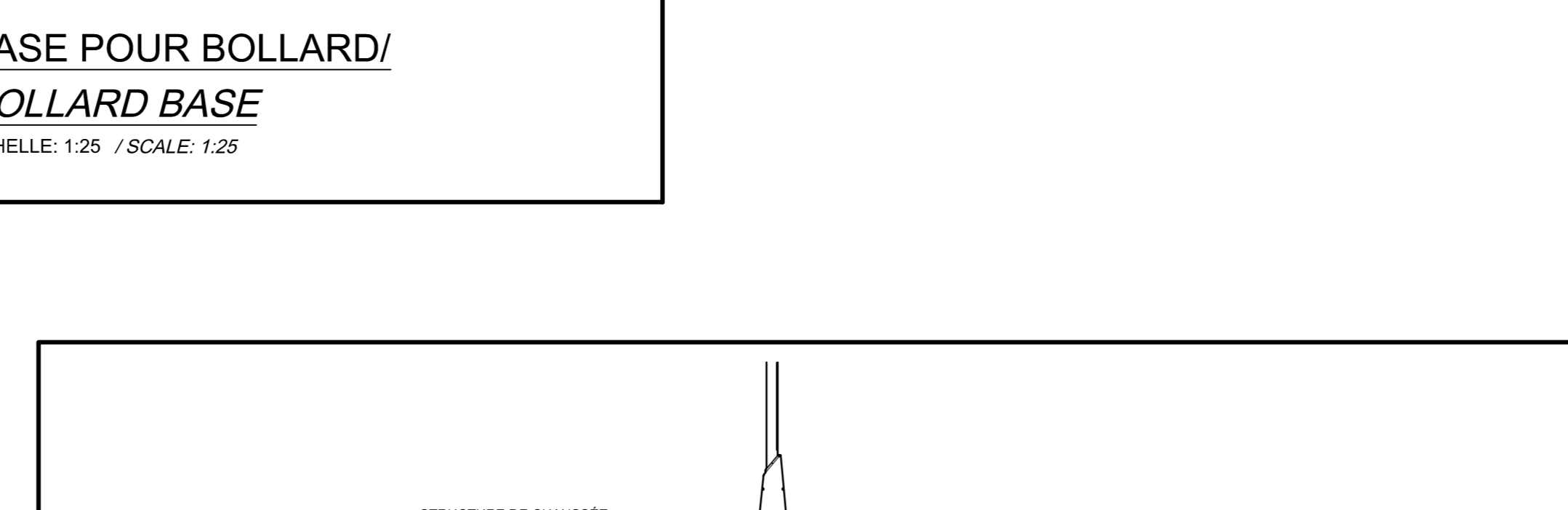
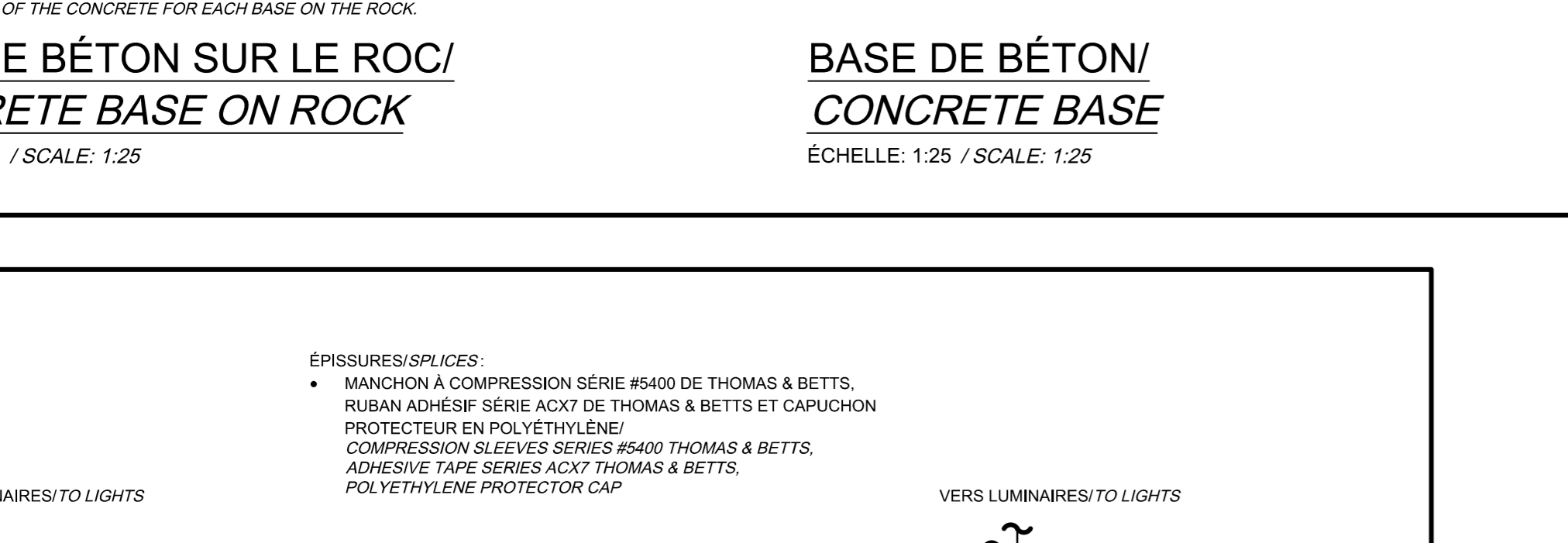
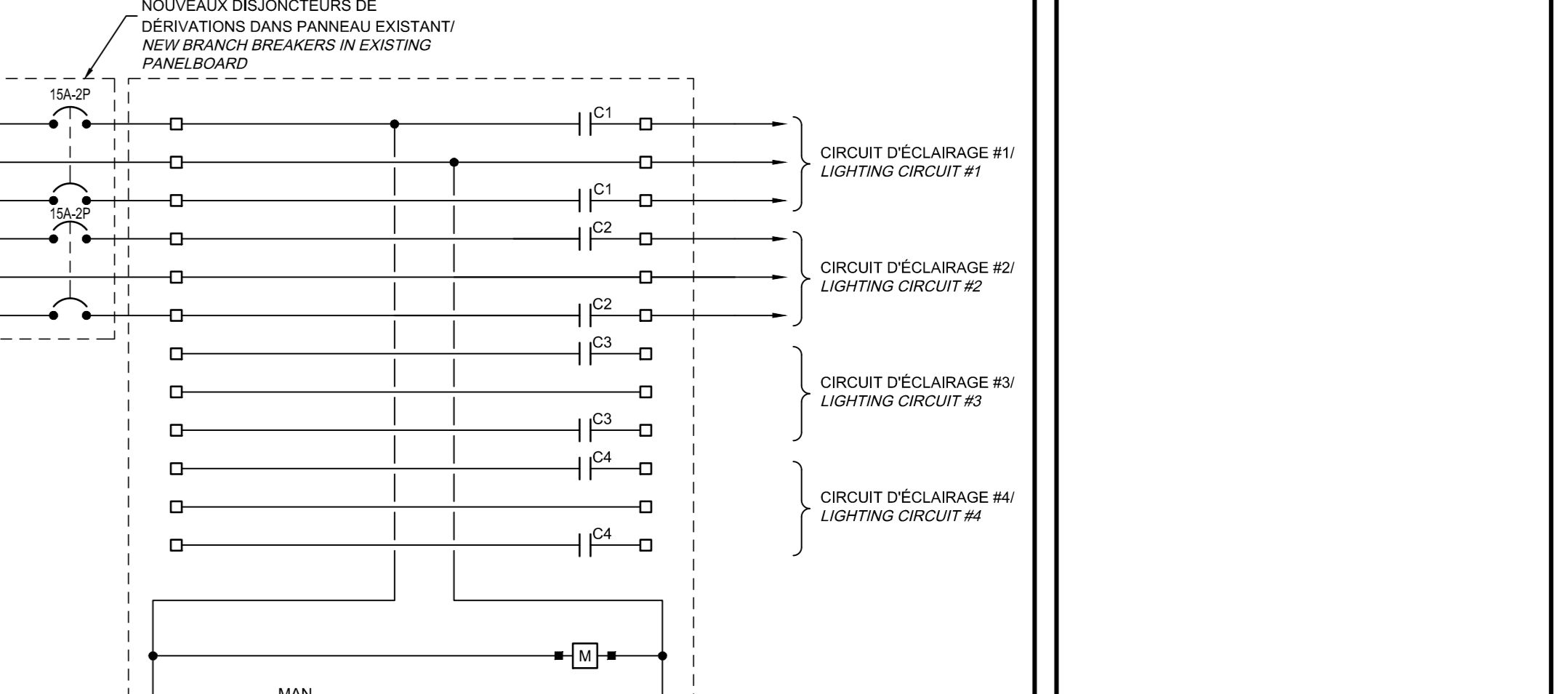
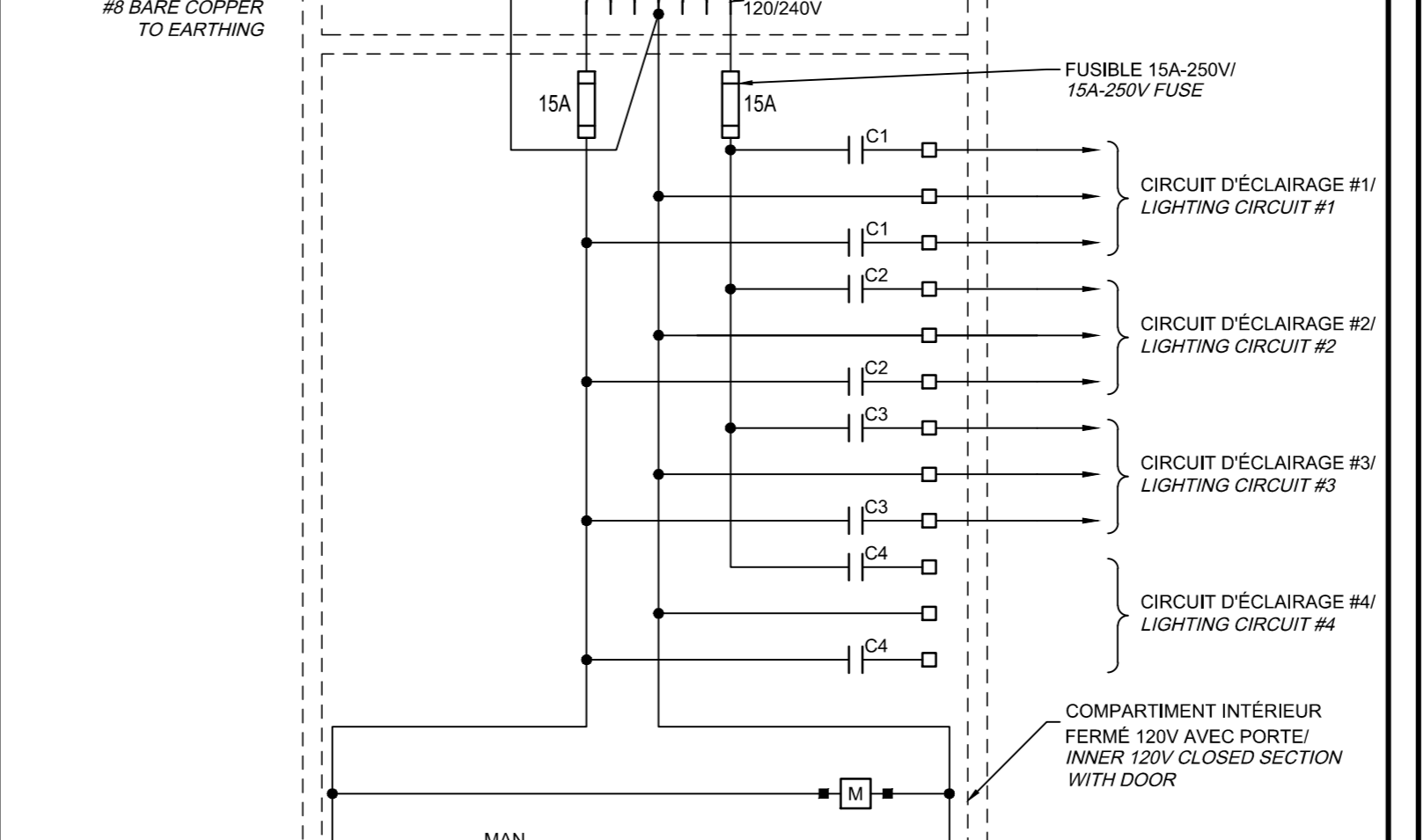
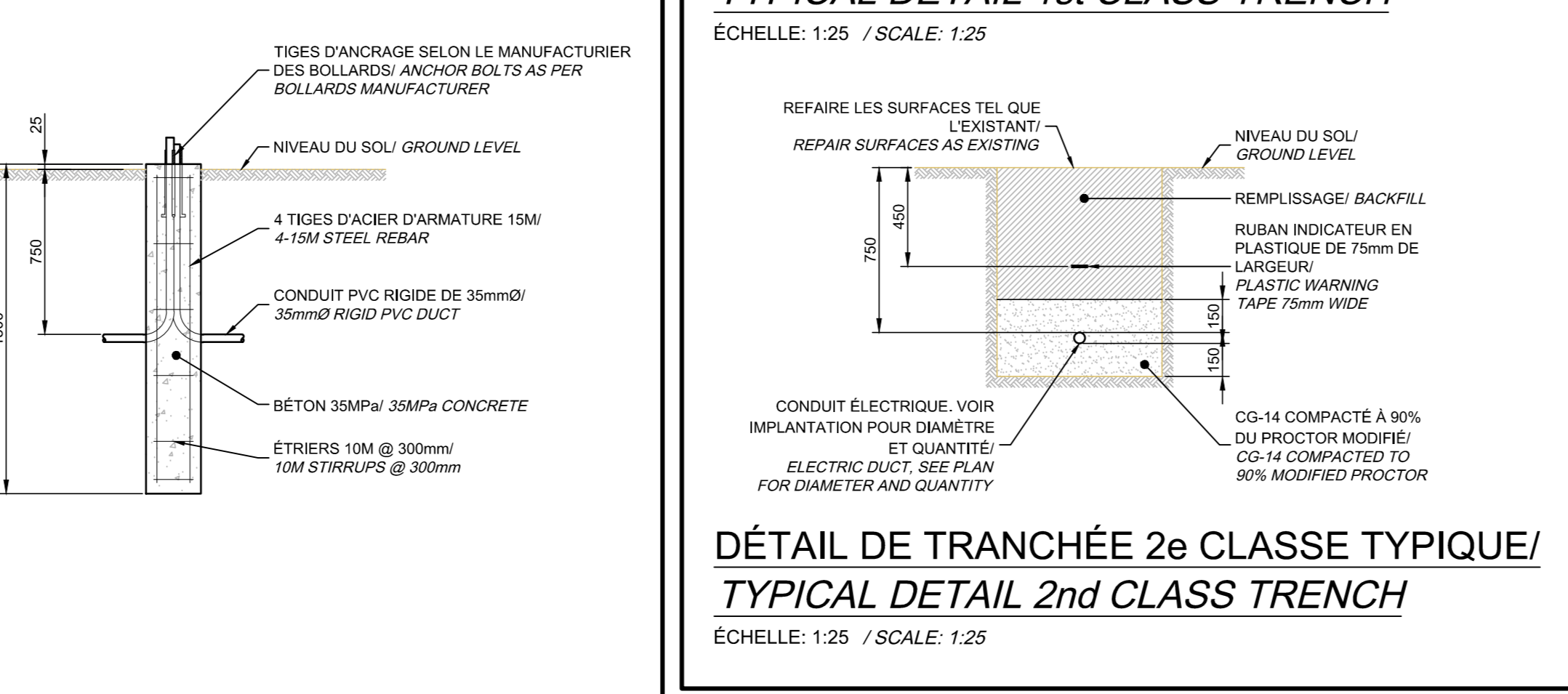
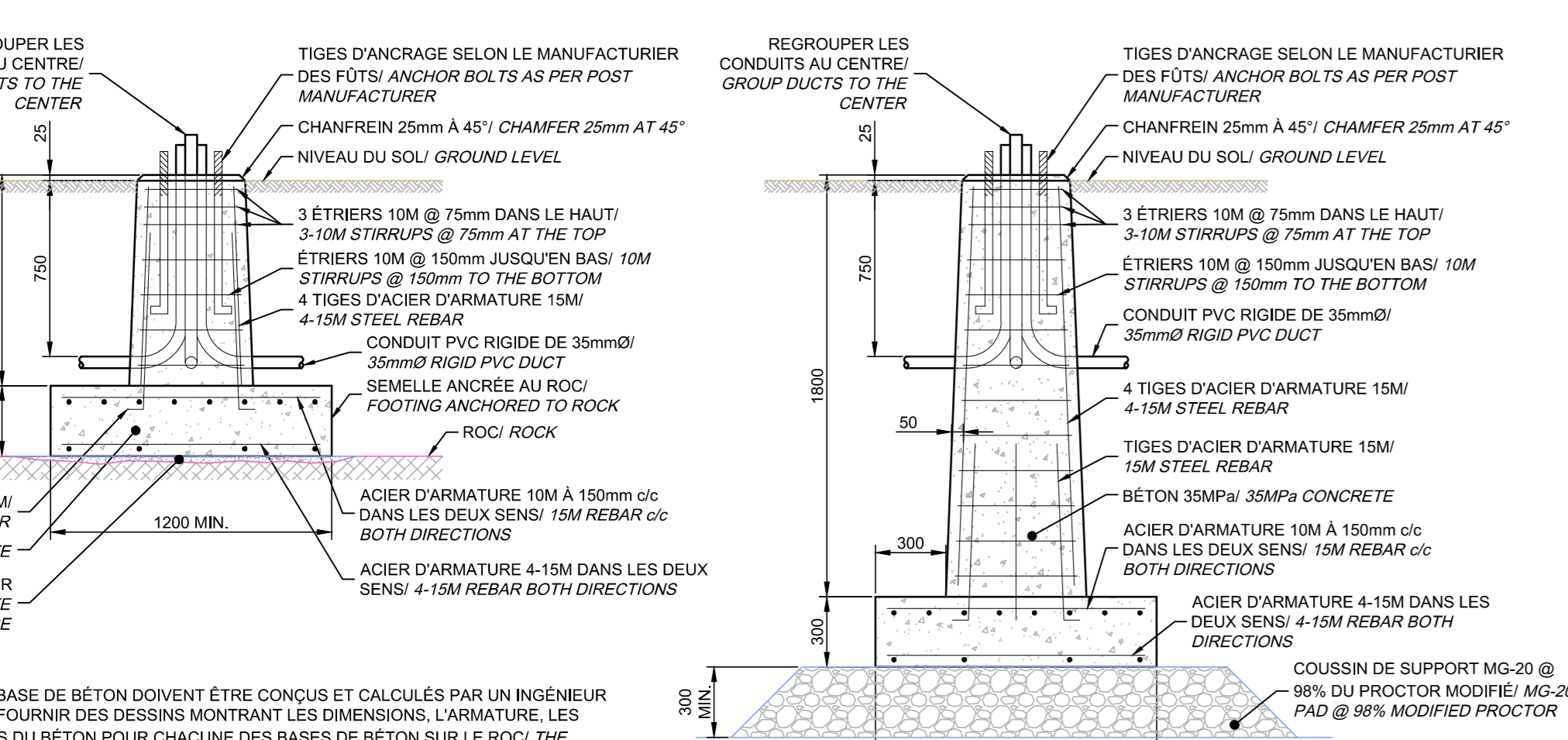
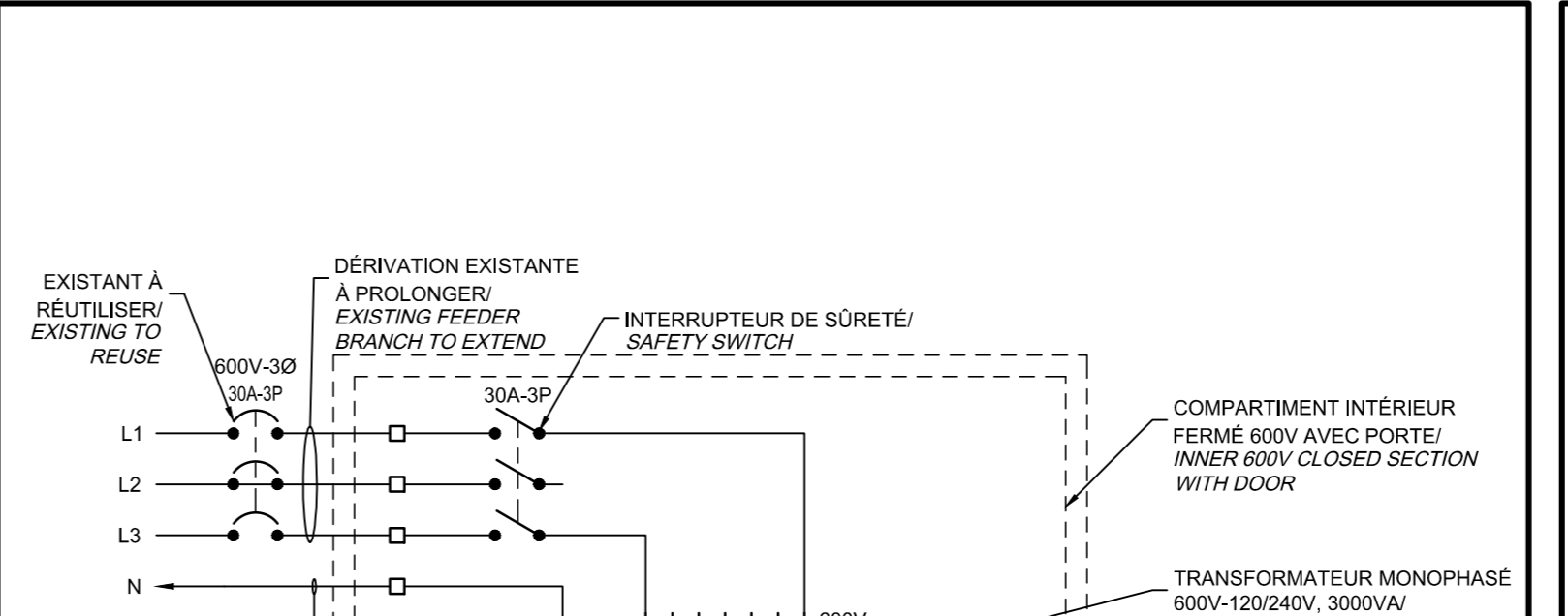
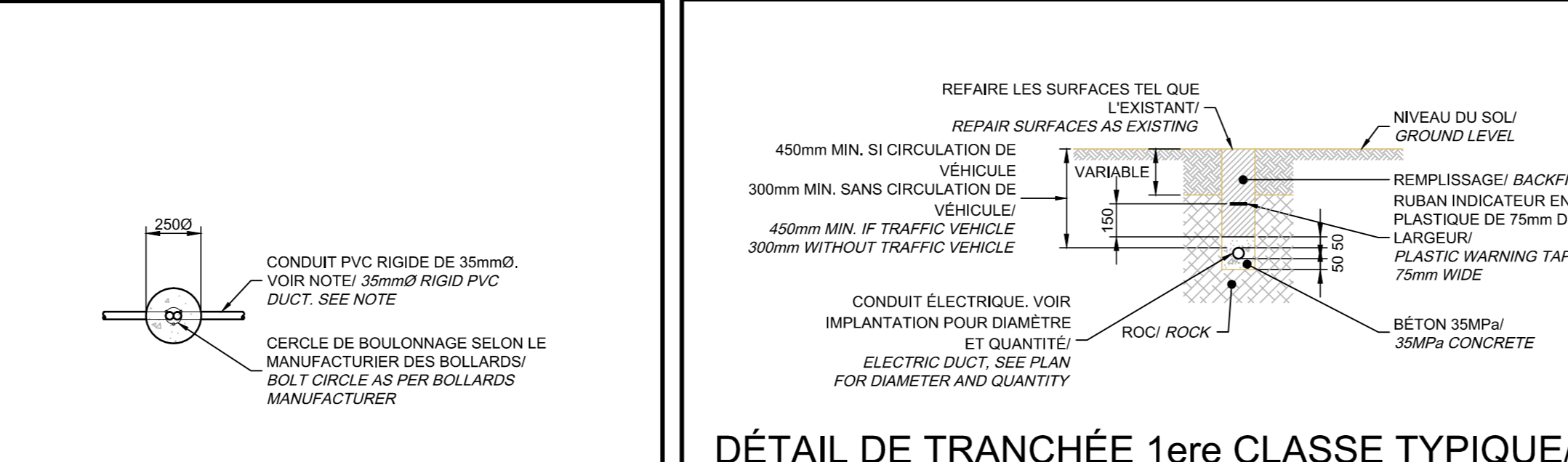
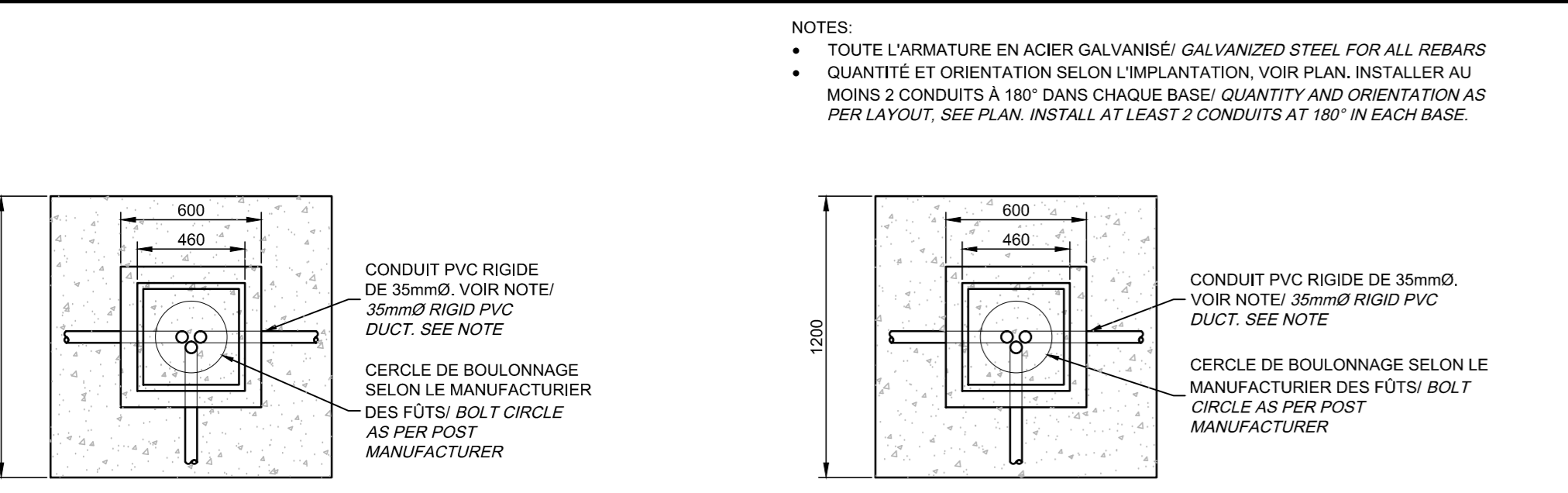
CE DOCUMENT NE DOIT PAS ÊTRE UTILISÉ À DES FINS DE CONSTRUCTION
THIS DOCUMENT MUST NOT BE USED FOR CONSTRUCTION

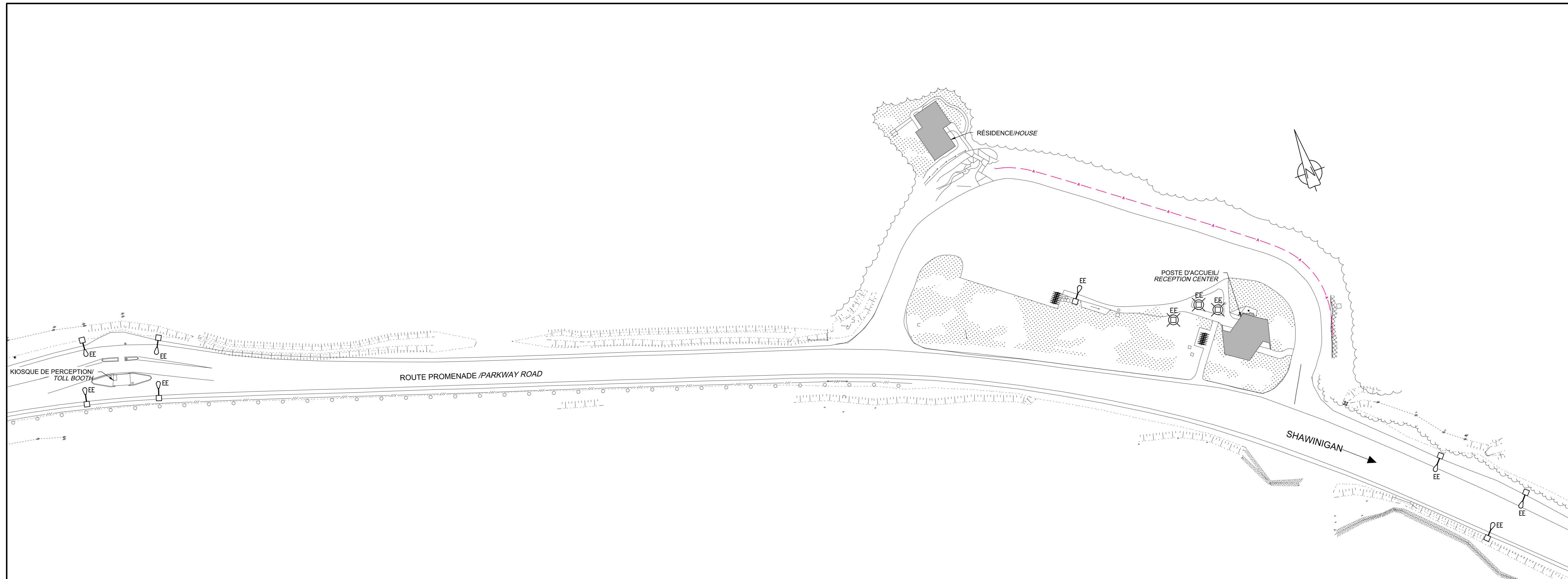
révisions/ revisions	pour soumission/ for tender	16-06-10	date
00			

ÉCLAIRAGE ROUTIER ET DES AIRES D'ENTRÉE DU PARC NATIONAL DE LA MAURICIE
LA MAURICIE NATIONAL PARK ENTRANCE, ROADWAY AND AREA LIGHTING

IMPLANTATION ENTRÉES SAINT-MATHIEU-DU-PARC SAINT-JEAN-DES-PILES ET SAINT-GÉRARD-DES-LAURENTIDES / LAYOUT SAINT-MATHIEU-DU-PARC SAINT-JEAN-DES-PILES AND SAINT-GÉRARD-DES-LAURENTIDES ENTRANCES

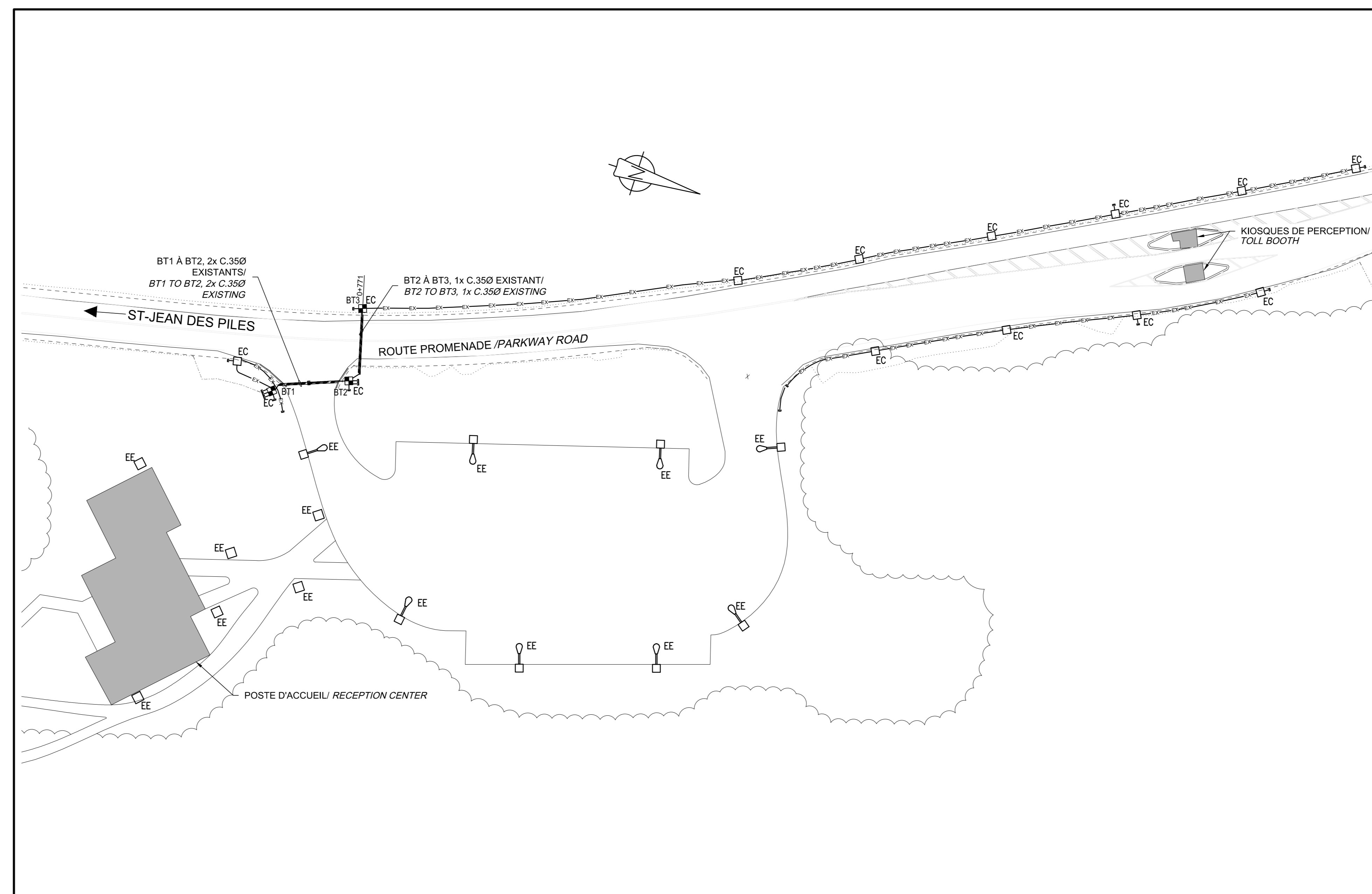
conçu par / designed by: Michel Gagnon
dessiné par / drawn by: Denis Toultant
approuvé par / approved by: Maxime Cantin, ing.
soumission / tender





ENTRÉE SAINT-MATHIEU-DU-PARC / SAINT-MATHIEU-DU-PARC ENTRANCE

 ÉCHELLE: 1:500 / SCALE: 1:500



ENTRÉE SAINT-JEAN-DES-PILES / SAINT-JEAN-DES-PILES ENTRANCE

 ÉCHELLE: 1:500 / SCALE: 1:500



CE DOCUMENT NE DOIT PAS ÊTRE UTILISÉ À DES FINS DE CONSTRUCTION

 THIS DOCUMENT MUST NOT BE USED FOR CONSTRUCTION

révisions / revisions	no. / no.	pour soumission / for tender	date
00		16-06-10	

A	B	C
no. du détail / detail no.	no. de la feuille--où détail exigé / sheet no. -- where detail required	no. de la feuille--où détaillé / sheet no. -- where detailed

projet / project: **ÉCLAIRAGE ROUTIER ET DES AIRES D'ENTRÉE DU PARC NATIONAL DE LA MAURICIE / LA MAURICIE NATIONAL PARK ENTRANCE, ROADWAY AND AREA LIGHTING**

dessin / drawing: **DÉMOLITION ENTRÉES SAINT-MATHIEU-DU-PARC / SAINT-JEAN-DES-PILES / DEMOLITION SAINT-MATHIEU-DU-PARC / SAINT-JEAN-DES-PILES ENTRANCES**

conçu par / designed by: Michel Gagnon	date / date:
dessiné par / drawn by: Denis Toulant	date / date:
approuvé par / approved by: Maxime Cantin, ing.	date / date:
soumission / tender:	

no. de projet / project number: 45364651	no. de projet / project number: 158310095
page / page: 1	client / client:
nom du fichier / file name: 158310095-200	no. de feuille / sheet no.: 24