

Client:
 Parcs Canada Parks Canada

Plan de :

Professionnels:

REV.	DATE	ÉMISSIONS	PAR	VER.	APP.
A	2016-06-16	Plan Soumission / For Tender	DO	LPP	LPP

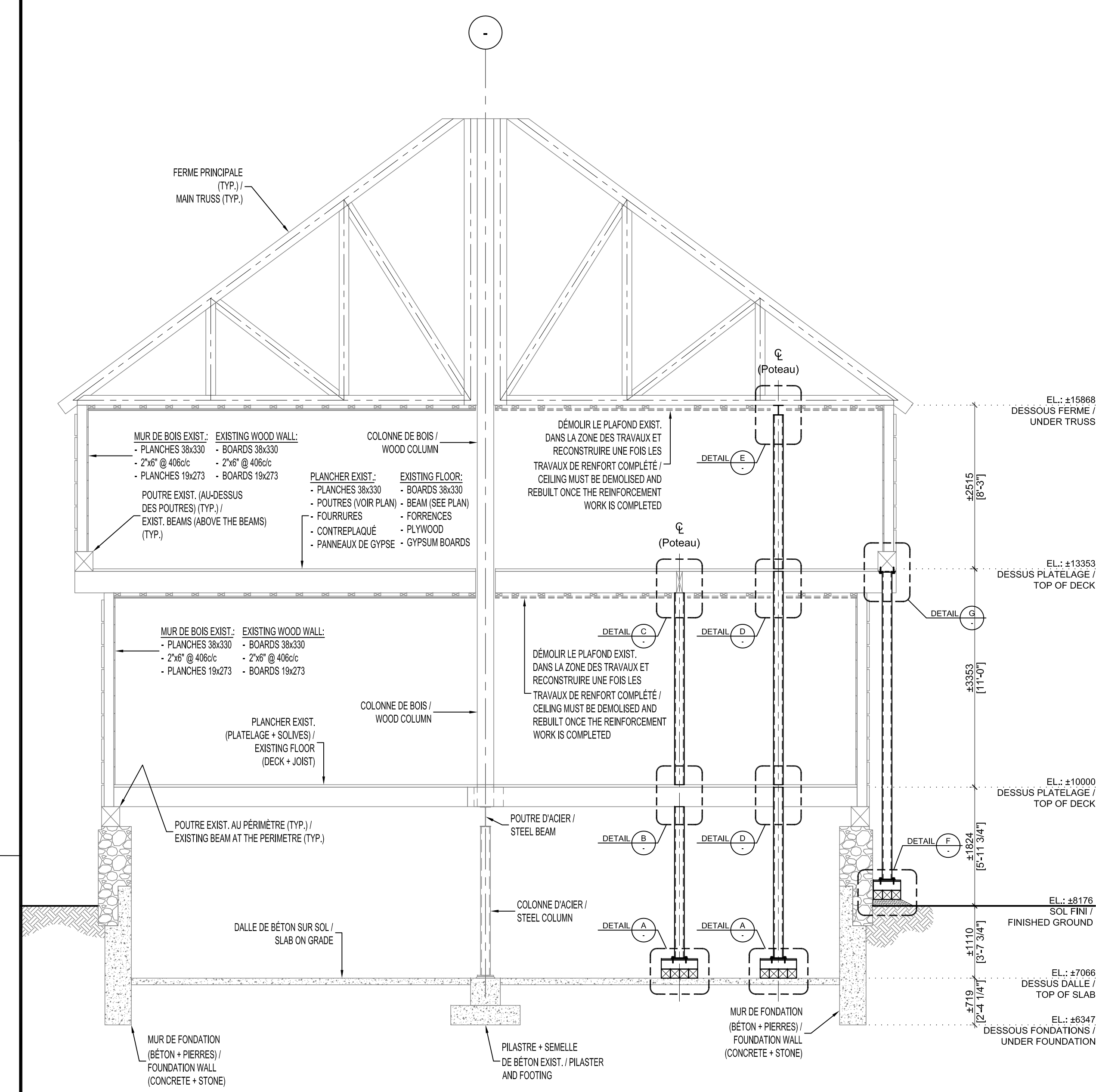
Scale(s):

SNC-LAVALIN
 455, boul. René-Lévesque Ouest
 Montréal (Québec) H2Z 1Z3
 Tél. : 514 393-1000
 Téléc. : 514 390-6520
 www.snc-lavalin.com

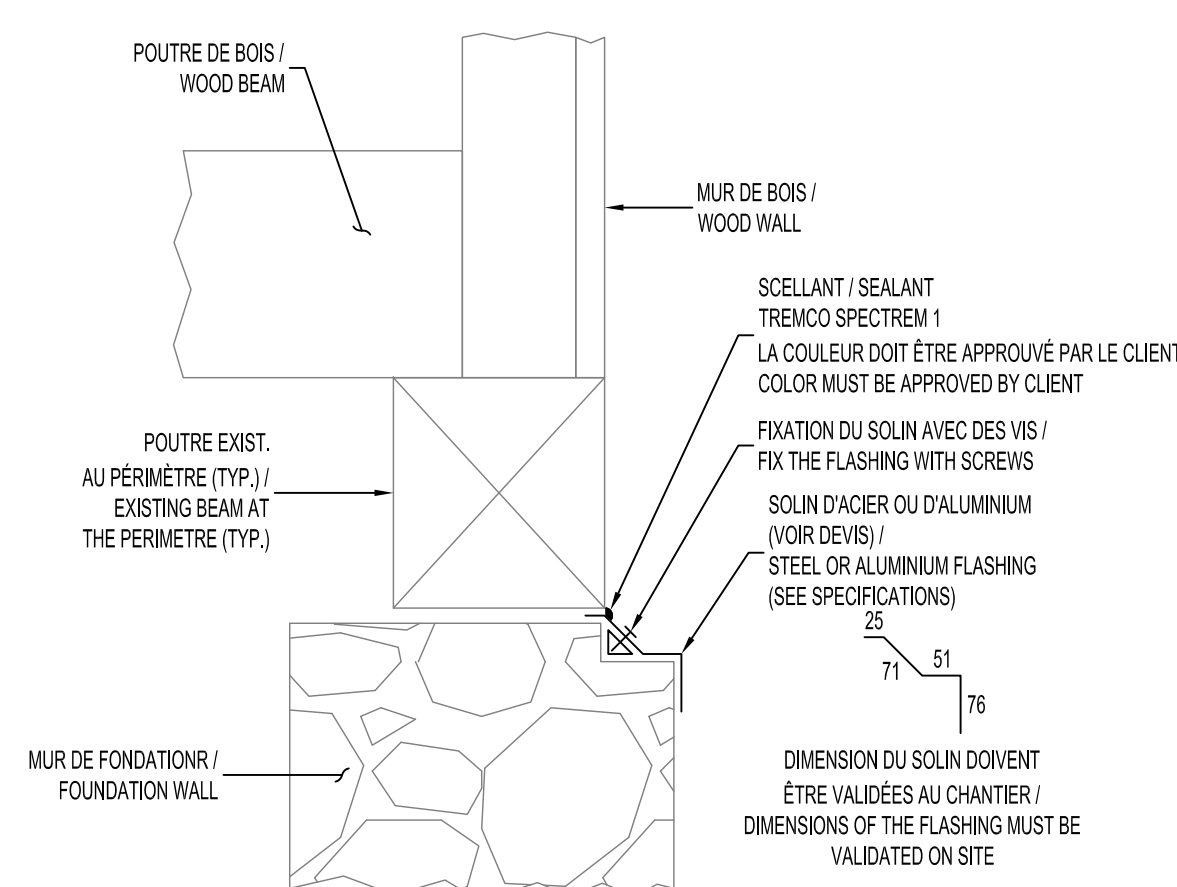
Projet:
 SITE HISTORIQUE DE COTEAU-DU-LAC
 RÉFÉCTION DU BLOCKHAUS

Titre:
 STRUCTURE
 VUE EN PLAN / PLAN VIEW
 CONDITION EXIST. ET PROPOSÉE
 EXISTING AND PROPOSED CONDITION

Dessiné par : Dominic Ouellet	Date orig. : Juillet 2015
Conçu par : Dominic Lanthier, ing. jr.	Chargé de projet : Louis-Philippe Poirier, ing.
Vérifié par : Louis-Philippe Poirier, ing.	Projet n° : 630584-0000
Approuvé par : Louis-Philippe Poirier, ing.	Référence : -
Échelle : Indiquée	Dessin n° : 630584-0000-ST-100
	Rév. n° : -

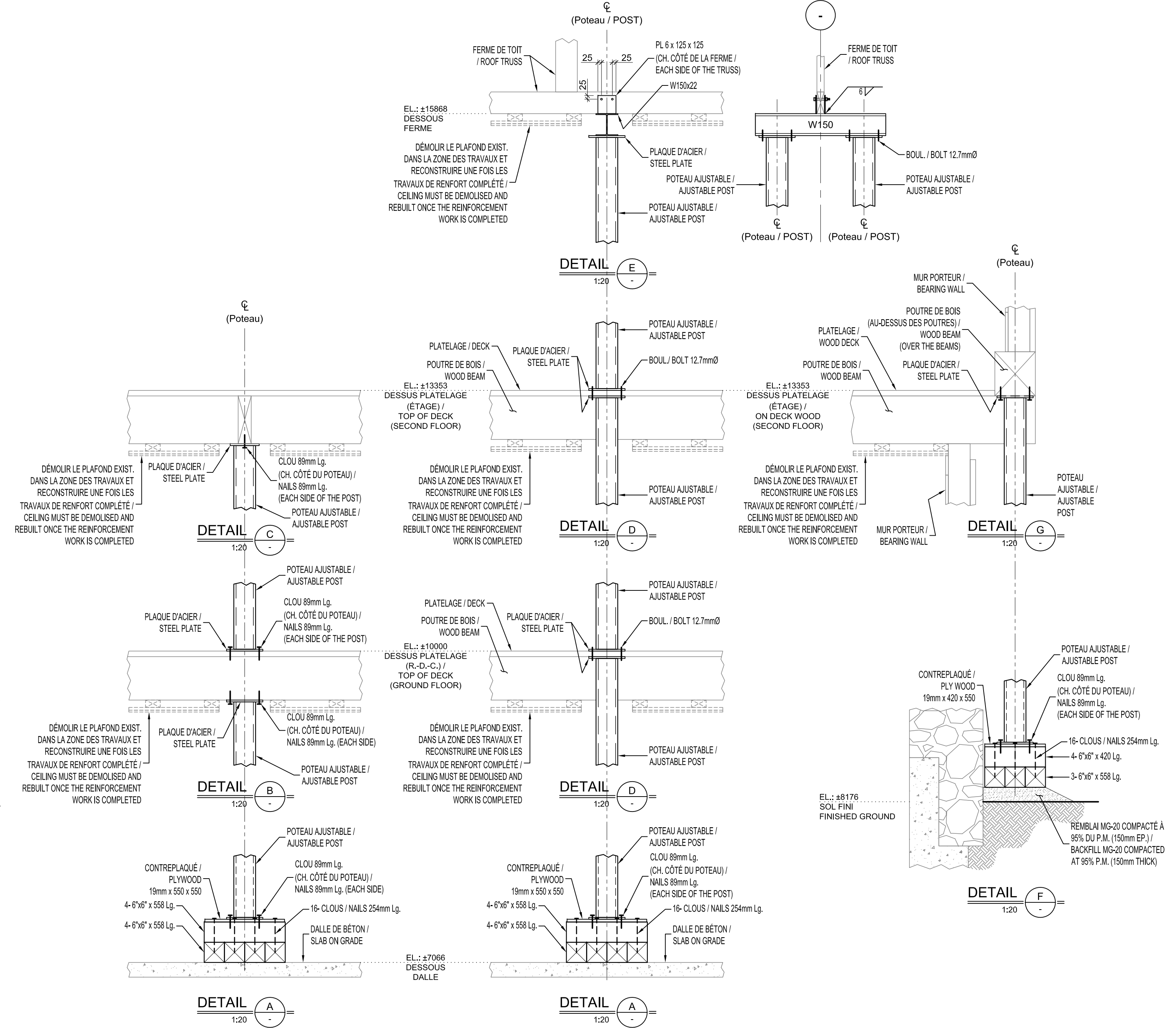


COUPE TYP. / TYP. SECTION
1:50



PRÉVOIR UN DÉTAIL DE CHEVAUCHEMENT AUX COINS / OVERLAP THE FLASHING AT EACH CORNER

DÉTAIL TYPIQUE DE SOLIN
FLASHING TYPICAL DETAIL
1:10



Client:

Plan clé:

Professionnels:

--	--	--	--	--	--

A	2016-06-16	Plan Soumission / For Tender	DO	LPP	LPP
RÉV.	DATE	ÉMISSIONS	PAR	VER.	APP.

Scale(s):

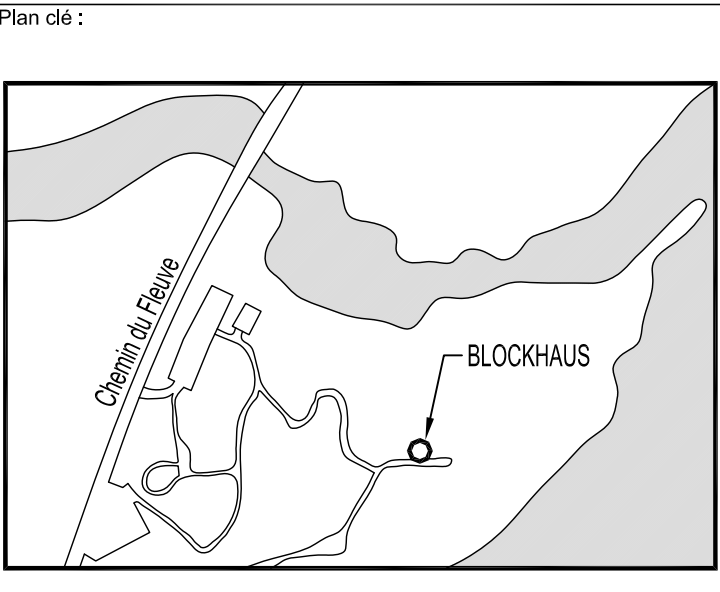
--	--	--	--	--	--

SNC-LAVALIN
455, boul. René-Lévesque Ouest
Montréal (Québec) H2Z 1Z3
Tél. : 514 393-1000
Télééc. : 514 390-6520
www.snc-lavalin.com

PROJET: **SITE HISTORIQUE DE COTEAU-DU-LAC**
RÉFECTION DU BLOCKHAUS

TITRE: **STRUCTURE**
COUPES ET DÉTAILS
SECTIONS AND DETAILS

Dessiné par: Dominic Ouellet	Date orig.: Juillet 2015
Conçu par: Dominic Lanthier, ing. jr.	Chargé de projet: Louis-Philippe Poirier, ing.
Vérifié par: Louis-Philippe Poirier, ing.	Projet n°: 630584-0000
Approuvé par: Louis-Philippe Poirier, ing.	Référence: -
Échelle: Indiquée	Dessin n°: 630584-0000-ST-200
	Rév. n°: -



Professionnels :

REV.	DATE	ÉMISSIONS	PAR	VER.	APP.
A	2016-06-16	Plan Soumission / For Tender		DO	LPP LPP

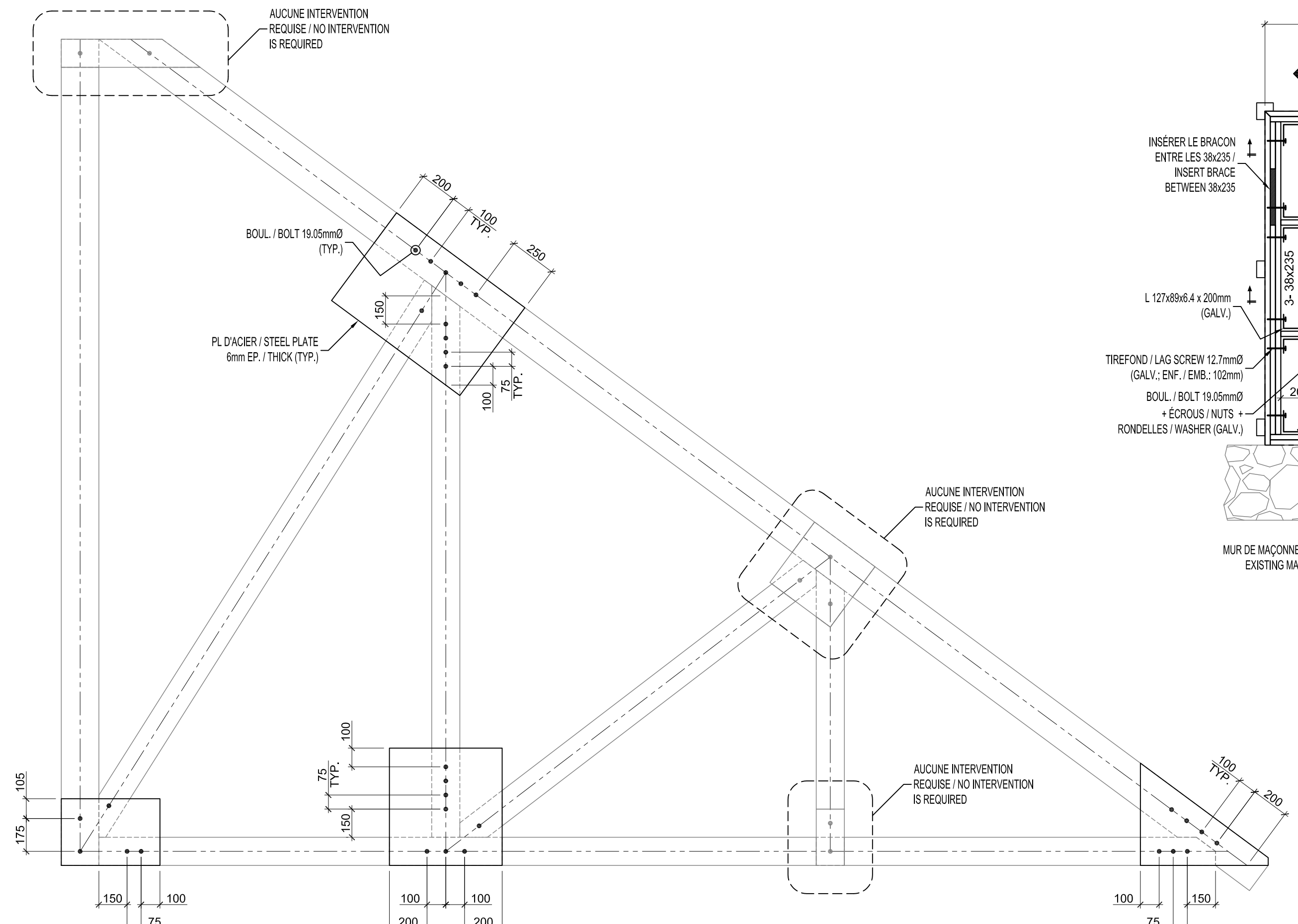
Scale(s):



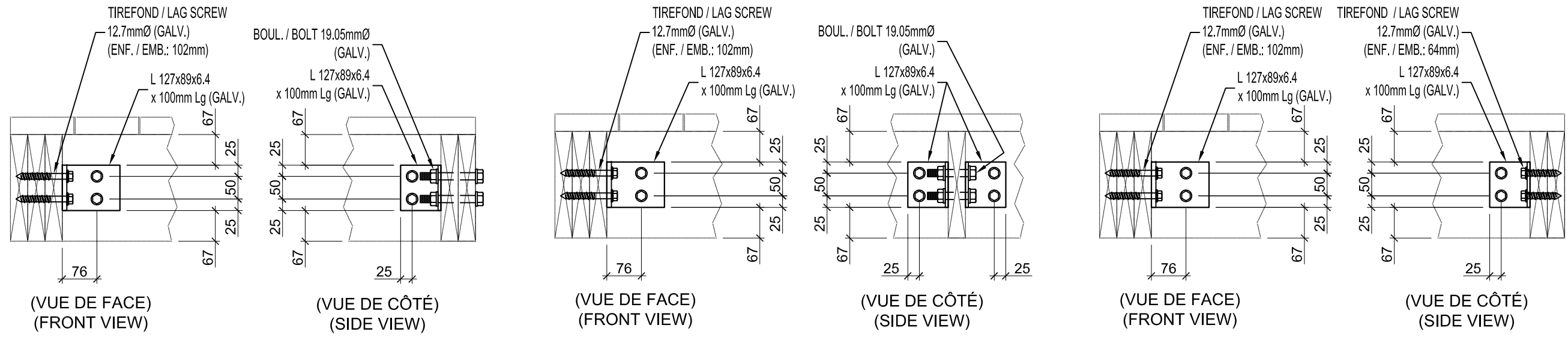
SITE HISTORIQUE DE COTEAU-DU-LAC
RÉFECTION DU BLOCKHAUS

STRUCTURE
COUPES ET DÉTAILS
SECTIONS AND DETAILS

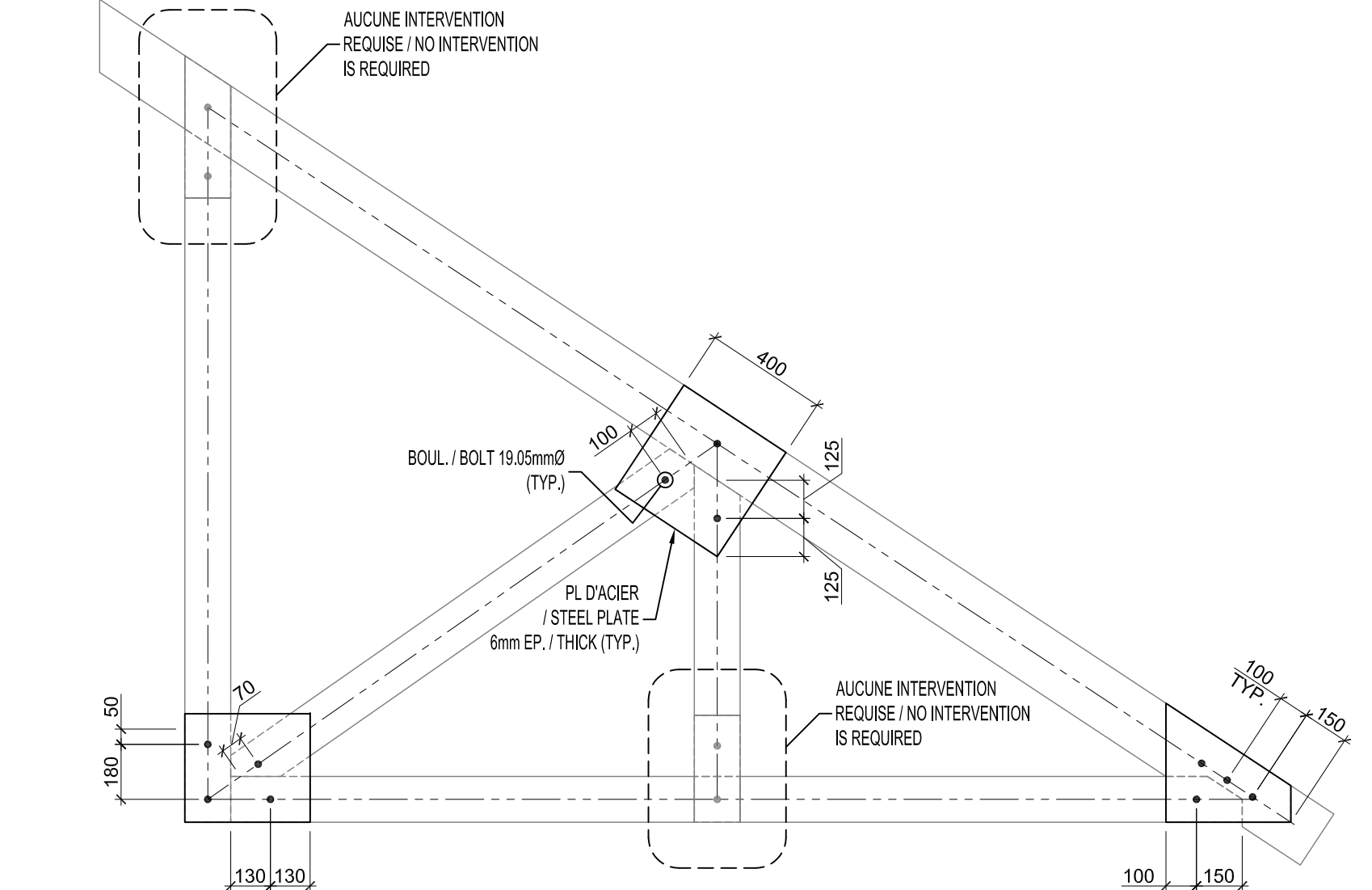
Dessiné par : Dominic Ouellet	Date orig. : Juillet 2015
Conçu par : Dominic Lanthier, ing. jr.	Chargé de projet : Louis-Philippe Poirier, ing.
Vérifié par : Louis-Philippe Poirier, ing.	Projet n° : 630584-0000
Approuvé par : Louis-Philippe Poirier, ing.	Référence : -
Échelle : Indiquée	Dessin n° : 630584-0000-ST-201
	Rév. n° : -



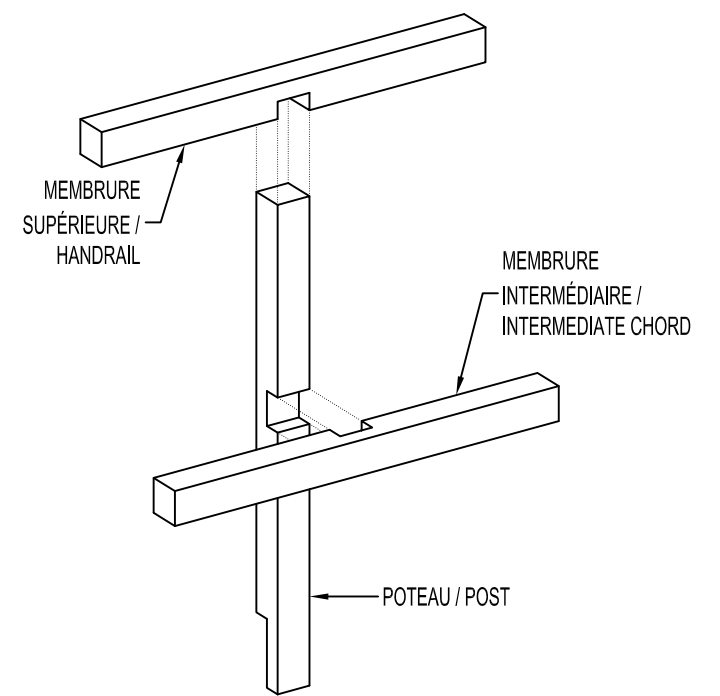
FERME PRINCIPALE DE TOIT - RENFORT
MAIN ROOF TRUSS - REINFORCEMENT
1:20



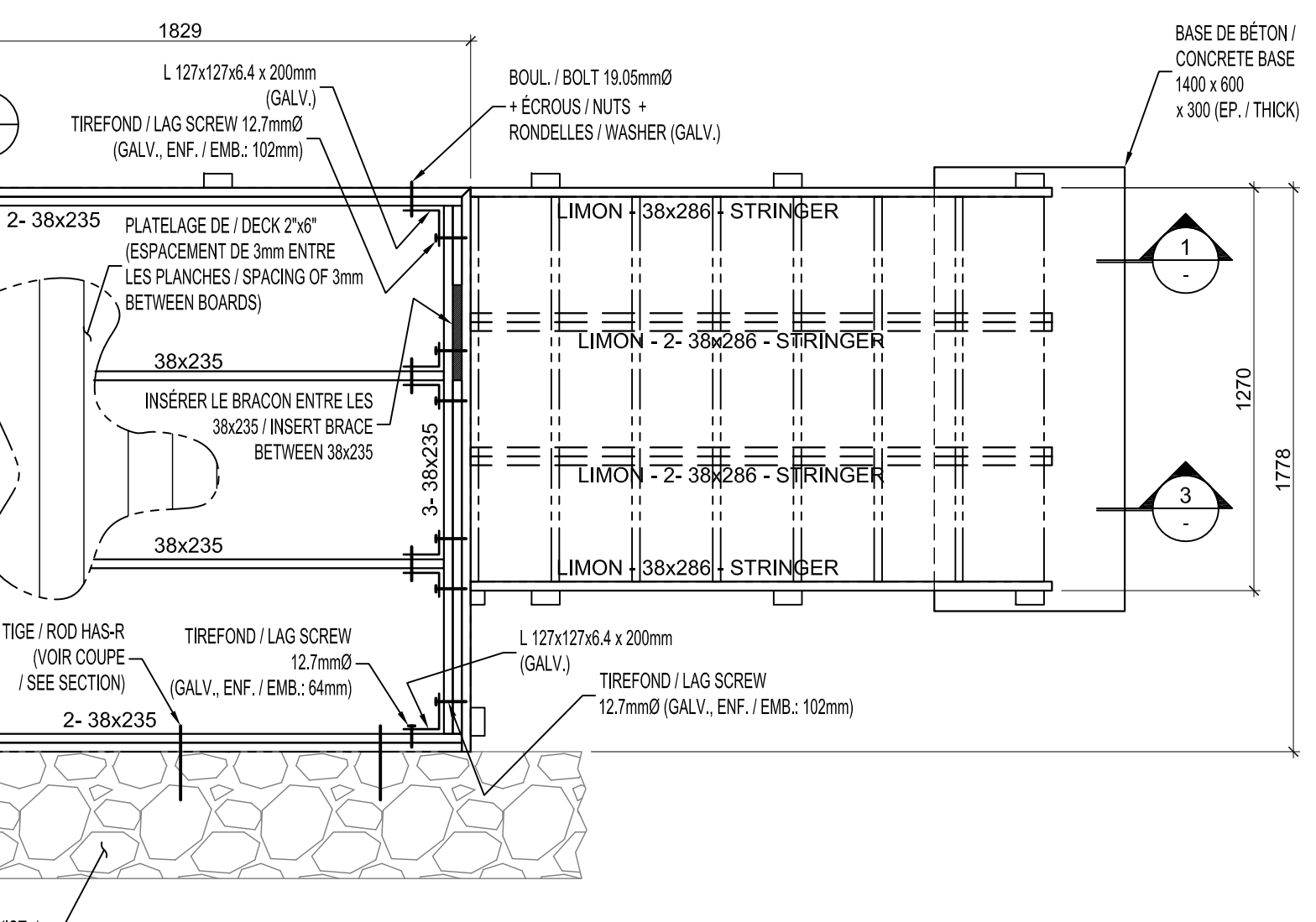
DÉTAIL D'ASSEMBLAGE - POUTRE / SOLIVE
ASSEMBLY DETAIL - BEAM / JOIST
1:10



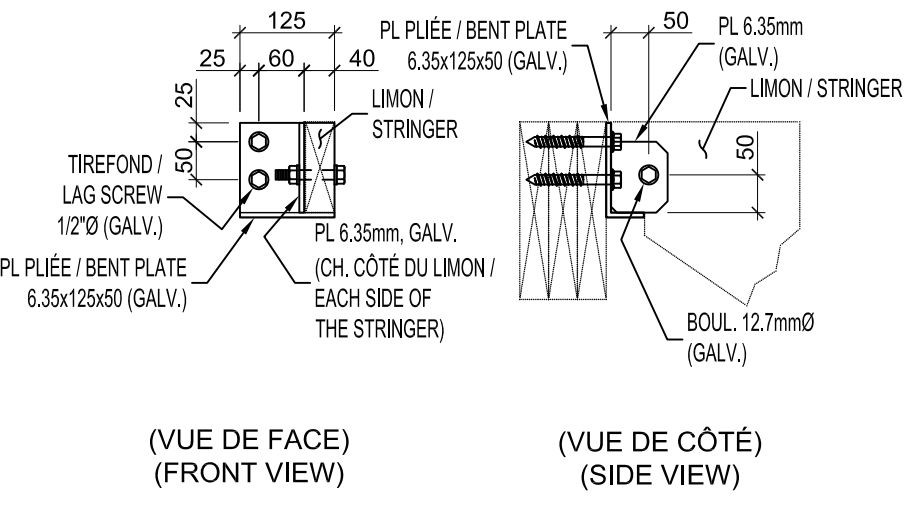
FERME SECONDAIRE DE TOIT - RENFORT
SECONDARY ROOF TRUSS - REINFORCEMENT
1:20



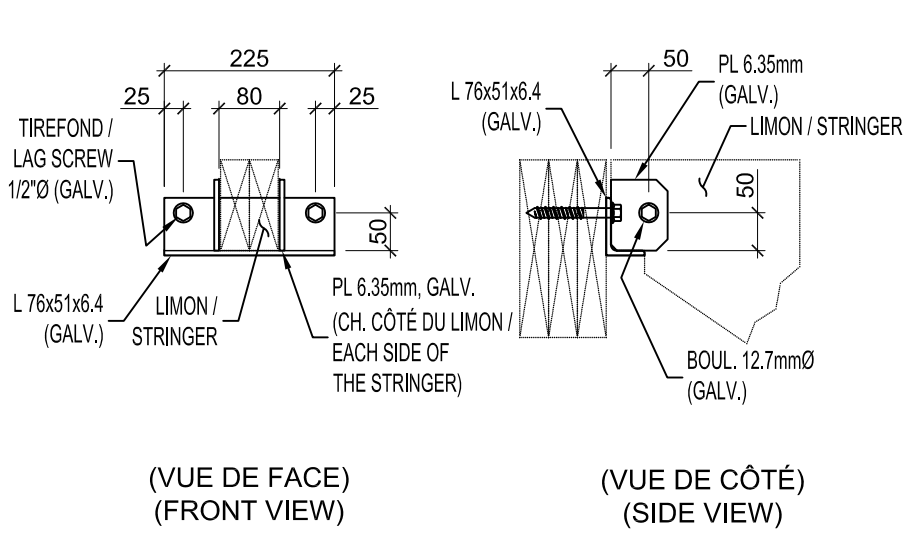
RAILING ASSEMBLY
ASSEMBLAGE DES GARDE-CORPS
1:20



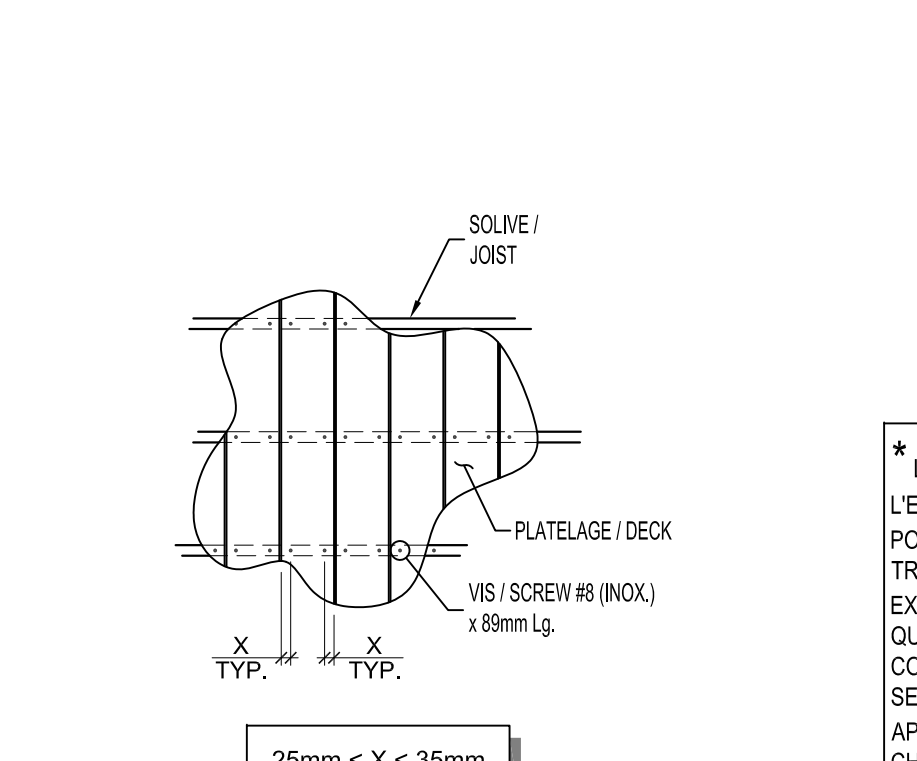
PLAN DU BALCON / BALCONY PLAN VIEW
1:20



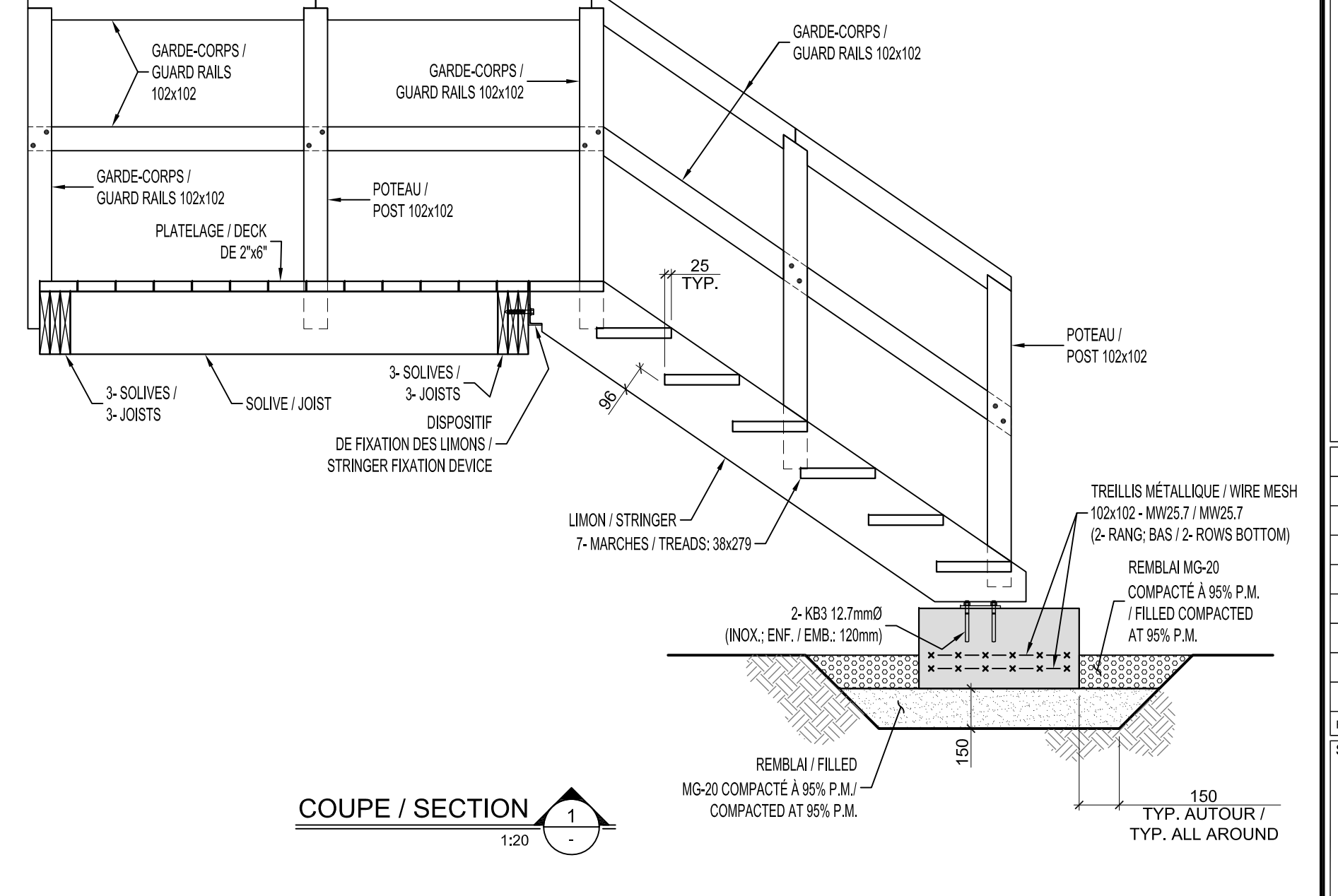
STRINGER FIXATION DEVICE (END)
DISPOSITIF DE FIXATION DES LIMONS (EXTRÉMITÉS)
1:10



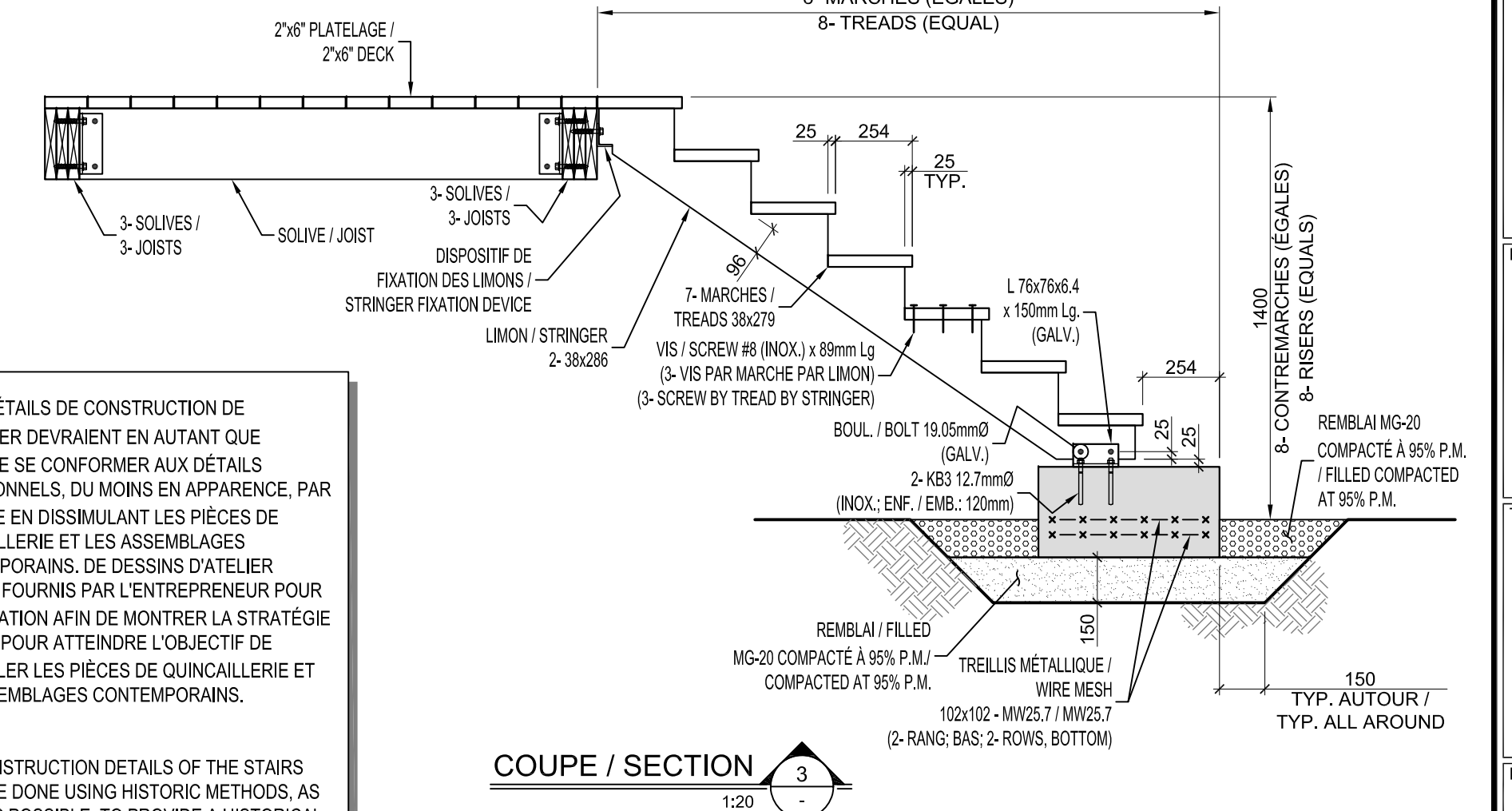
STRINGER FIXATION DEVICE (CENTRAL)
DISPOSITIF DE FIXATION DES LIMONS (CENTRAUX)
1:10



TYPICAL DETAIL OF FIXING DECK
DÉTAIL TYPIQUE FIXATION DU PLATELAGE
1:20



COUPE / SECTION 1
1:20



COUPE / SECTION 3
1:20

* LES DÉTAILS DE CONSTRUCTION DE L'ESCALIER DEVRAIENT EN AUTANT QUE POSSIBLE SE CONFORMER AUX DÉTAILS TRADITIONNELS, DU MOINS EN APPARENCE, PAR EXEMPLE EN DISSIMULANT LES PIÈCES DE QUINCAILLERIE ET LES ASSEMBLAGES CONTEMPORAINS. DE DESSINS D'ATELIER SERONT FOURNIS PAR L'ENTREPRENEUR POUR APPROBATION AFIN DE MONTRER LA STRATÉGIE CHOISIE POUR ATTEINDRE L'OBJECTIF DE DISSIMULER LES PIÈCES DE QUINCAILLERIE ET LES ASSEMBLAGES CONTEMPORAINS.

THE CONSTRUCTION DETAILS OF THE STAIRS SHALL BE DONE USING HISTORIC METHODS, AS MUCH AS POSSIBLE, TO PROVIDE A HISTORICAL APPEARANCE. FOR EXAMPLE, ALL CONNECTORS AND CONTEMPORARY HANGERS SHALL BE DISSIMULATED. THE CONTRACTOR SHALL PROVIDE SHOP DRAWING ILLUSTRATING THE STRATEGY DEVELOPED TO ATTAIN THIS OBJECTIVE.