

PLAN CLE / KEY PLAN

NRC - CNRC
 National Research Council Canada / Conseil national de recherche en technologie
 6100, Boulevard Ave. Mont-Royal, Québec (Québec) H4P 2R2
 SERVICE D'INGÉNIERIE ET D'ENTRETIEN

LES ARCHITECTES JOLY BAYGIN
 1255 boulevard 4250 Ville Mont-Royal, Québec H4P 2T1
 Téléphone: 514-444-1000 Fax: 514-444-1006
 www.technosens@jolybaygin.com

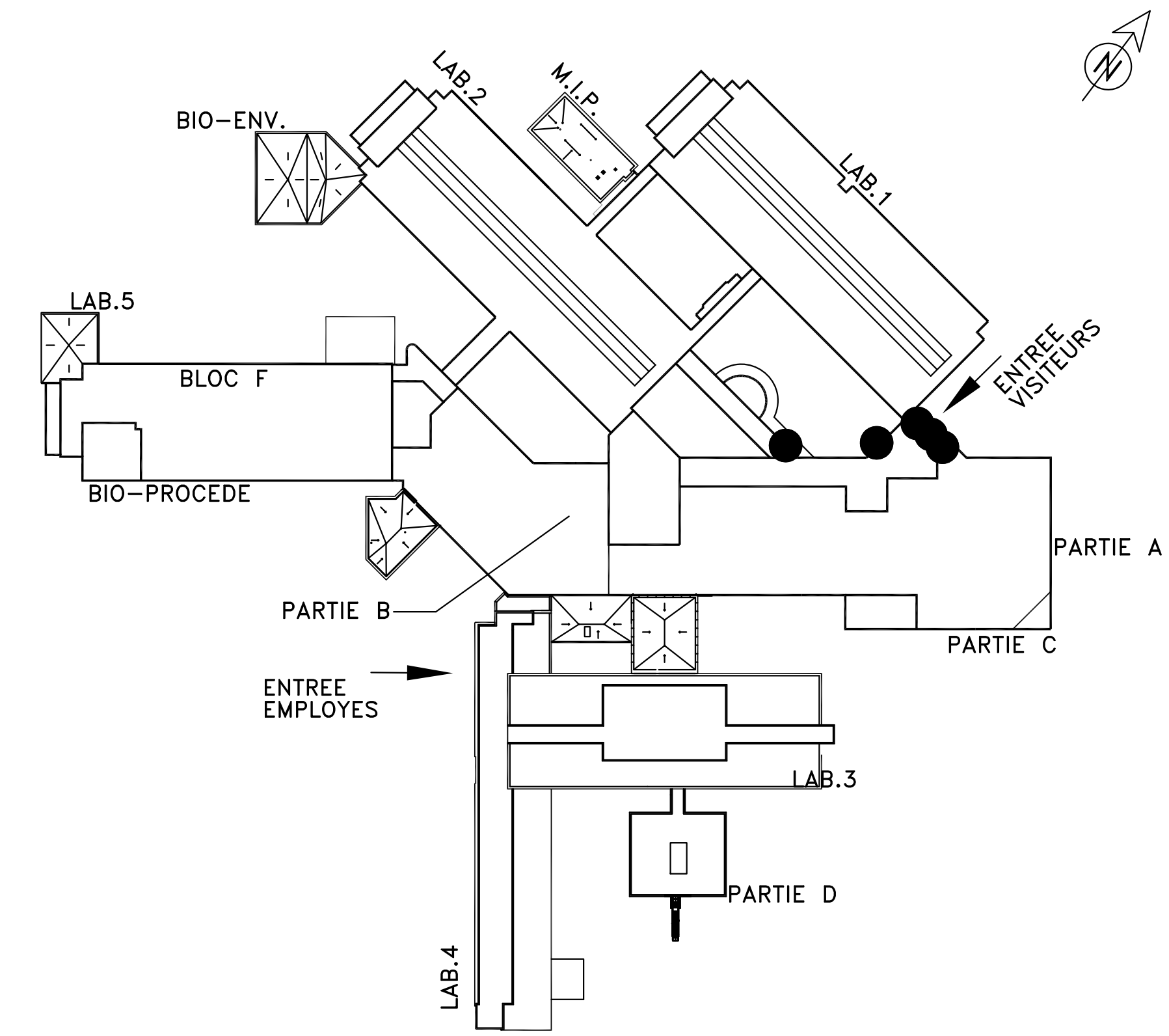
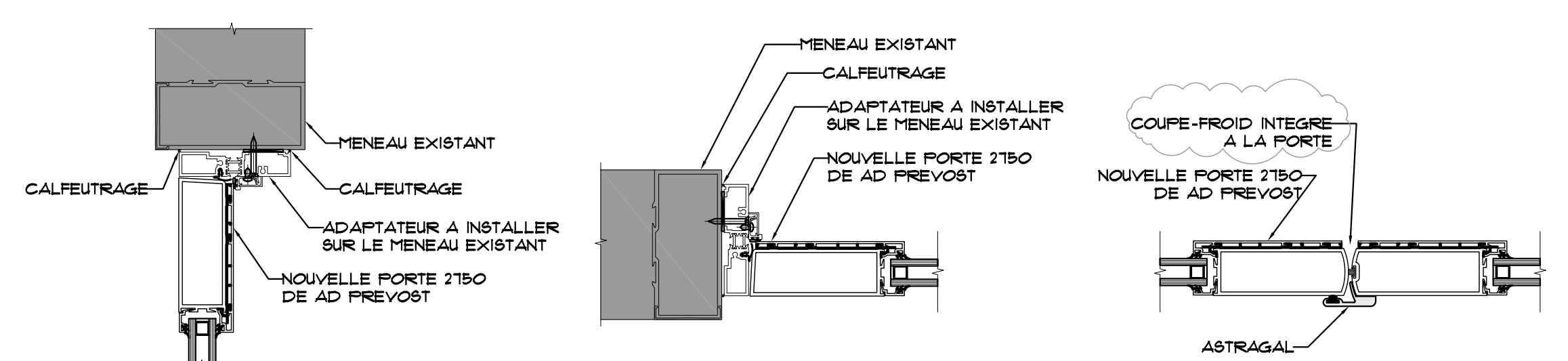
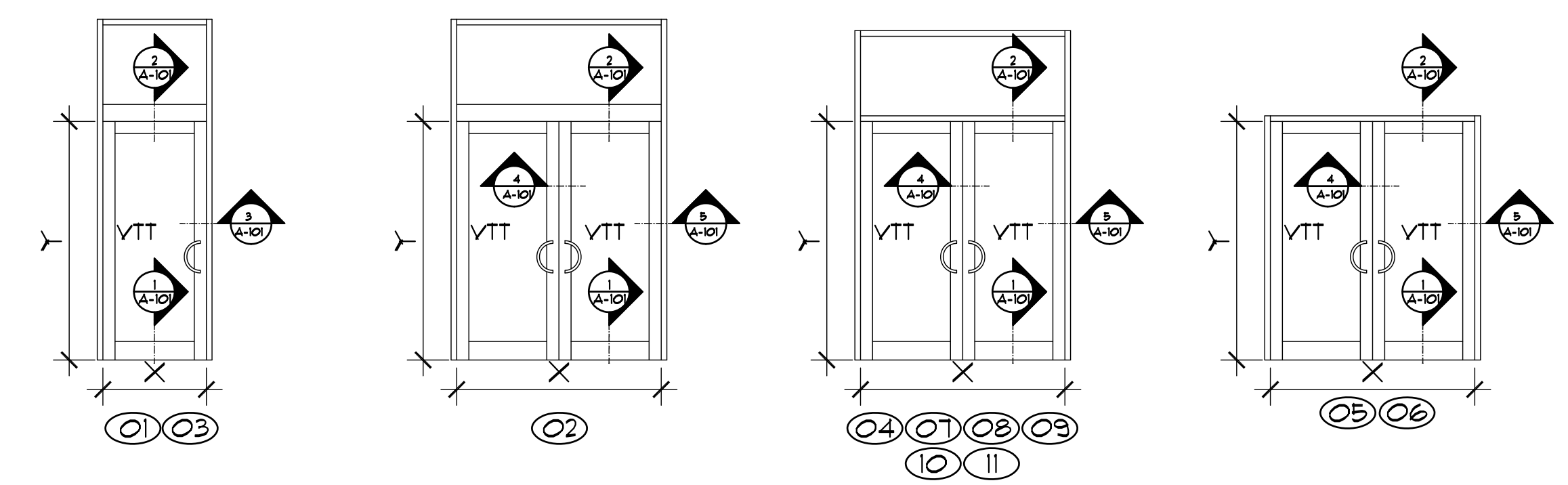


TABLEAU DES PORTES					
# DE PORTE	LARGEUR (X)	HAUTEUR (Y)	DE	A	SENS D'OUVERTURE
01 (A-01-2)	911,9mm (36 1/2")	2254,25mm (88 3/4")	EXTERIEUR	VESTIBULE	MGR / MDR
02 (A-01-1)	2019,3mm (79 1/2")	2254,25mm (88 3/4")	EXTERIEUR	VESTIBULE	MGR / MDR
03 (A-01-3)	911,9mm (36 1/2")	2254,25mm (88 3/4")	EXTERIEUR	VESTIBULE	MGR
04 (A-02-1)	2200,215mm (86 5/8")	2203,45mm (86 3/4")	COUR	HALL	MGR / MDR
05 (A-90-1)	1685,925mm (66 3/8")	2203,45mm (86 3/4")	COUR	CAFETERIA	MGR / MDR
06 (A-90-2)	1685,925mm (66 3/8")	2203,45mm (86 3/4")	COUR	CAFETERIA	MGR / MDR
07 (L-388-2)	1181,525mm (46 3/8")	2203,45mm (86 3/4")	COUR	CORRIDOR	MGR/MD
08 (L-388-1)	1184,35mm (46 3/4")	2203,45mm (86 3/4")	CORRIDOR	COUR	MGR/MD
09 (L-388-3)	1181,525mm (46 3/8")	2203,45mm (86 3/4")	COUR	CORRIDOR	MGR/MD
10 (L-387-2)	1181,525mm (46 3/8")	2203,45mm (86 3/4")	COUR	CORRIDOR	MGR/MD
11 (L-387-1)	1184,35mm (46 3/4")	2203,45mm (86 3/4")	CORRIDOR	EXTERIEUR	MGR/MD

REMARQUE:
 L'ENTREPRENEUR DOIT VÉRIFIER TOUTES LES DIMENSIONS SUR PLACE AVANT DE PROCÉDER À LA FABRICATION

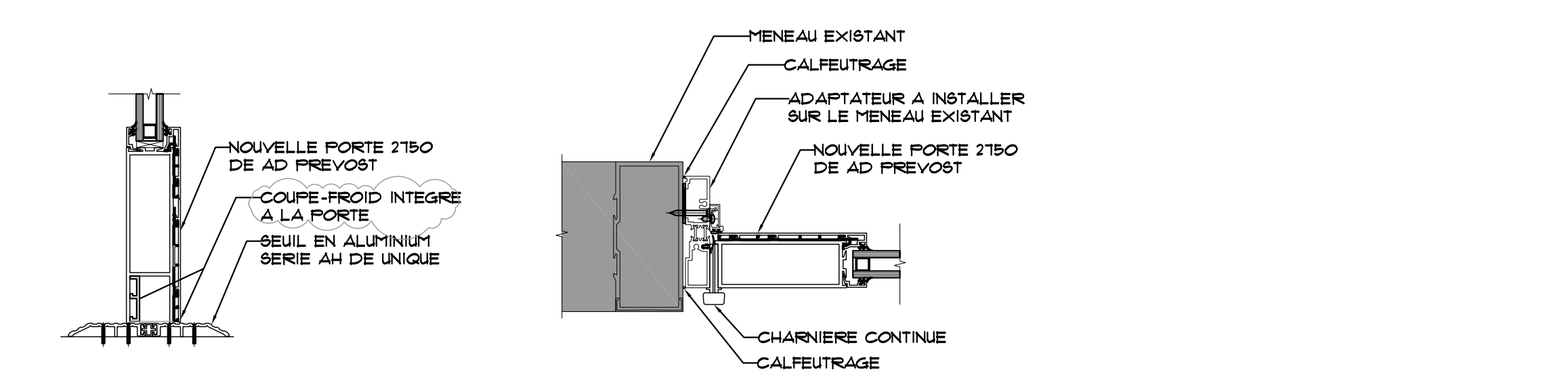
ELEVATION DES PORTES ALUMINIUM ENTREES THERMIQUES MODELE AA425 DE KAUNEER



2 DETAIL
 A-101 ECHELLE 1:5

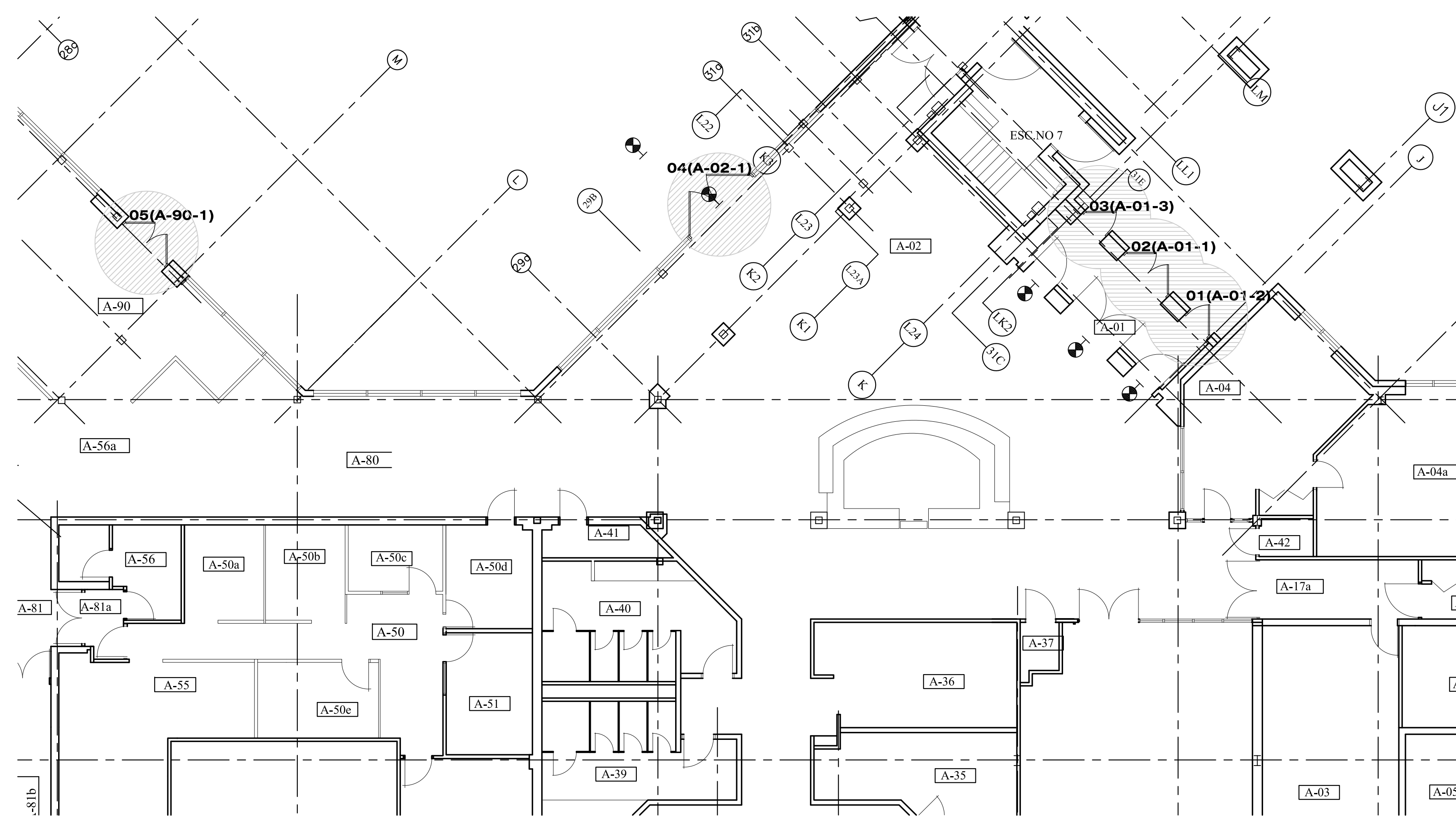
3 DETAIL
 A-101 ECHELLE 1:5

4 DETAIL
 A-101 ECHELLE 1:5

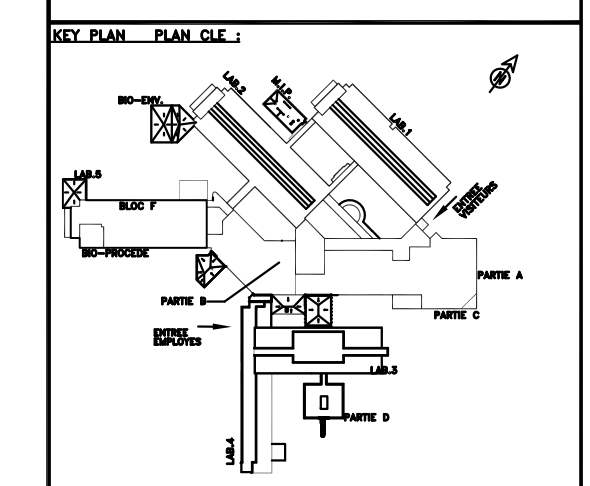


1 DETAIL
 A-101 ECHELLE 1:5

5 DETAIL
 A-101 ECHELLE 1:5



6 PLAN PARTIEL DU RDC
 A-101 ECHELLE 1:100



ARCHITECTE / ARCHITECTS
 J. BAYGIN
 LES ARCHITECTES JOLY BAYGIN

01	12-05-18	POUR SOUMISSION		
01	15-05-18	POUR COMMENTAIRES		
No.	Date	Revision	Per/By:	

Scale Printed: _____ Date Imprimé: _____

Verify all dimensions and site conditions and be responsible for same.
 Vérifier toutes les dimensions et l'état des lieux et en assumer la responsabilité.

A	A
C	C

Project: REFLECTION DES PORTES EN ALUMINIUM
 Drawing: PLAN PARTIEL DU RDC DETAILS

designé	conçu	date	date
RD	des/mb	14-12-2015	27/11/2018
drawn	dessiné	scale	échelle
RD	des/mb	1:100 - 1:50 - 1:5	
checked	vérifié	sheet	feuille
MB	des/mb	1 DE/CF 2	
approved	approuvé	W.O.no.	D.T.no.
MB			

Project no. / Proj. no.: LA-15-823
 Drawing no. / Dessin no.: A-101

PLAN CLE / KEY PLAN

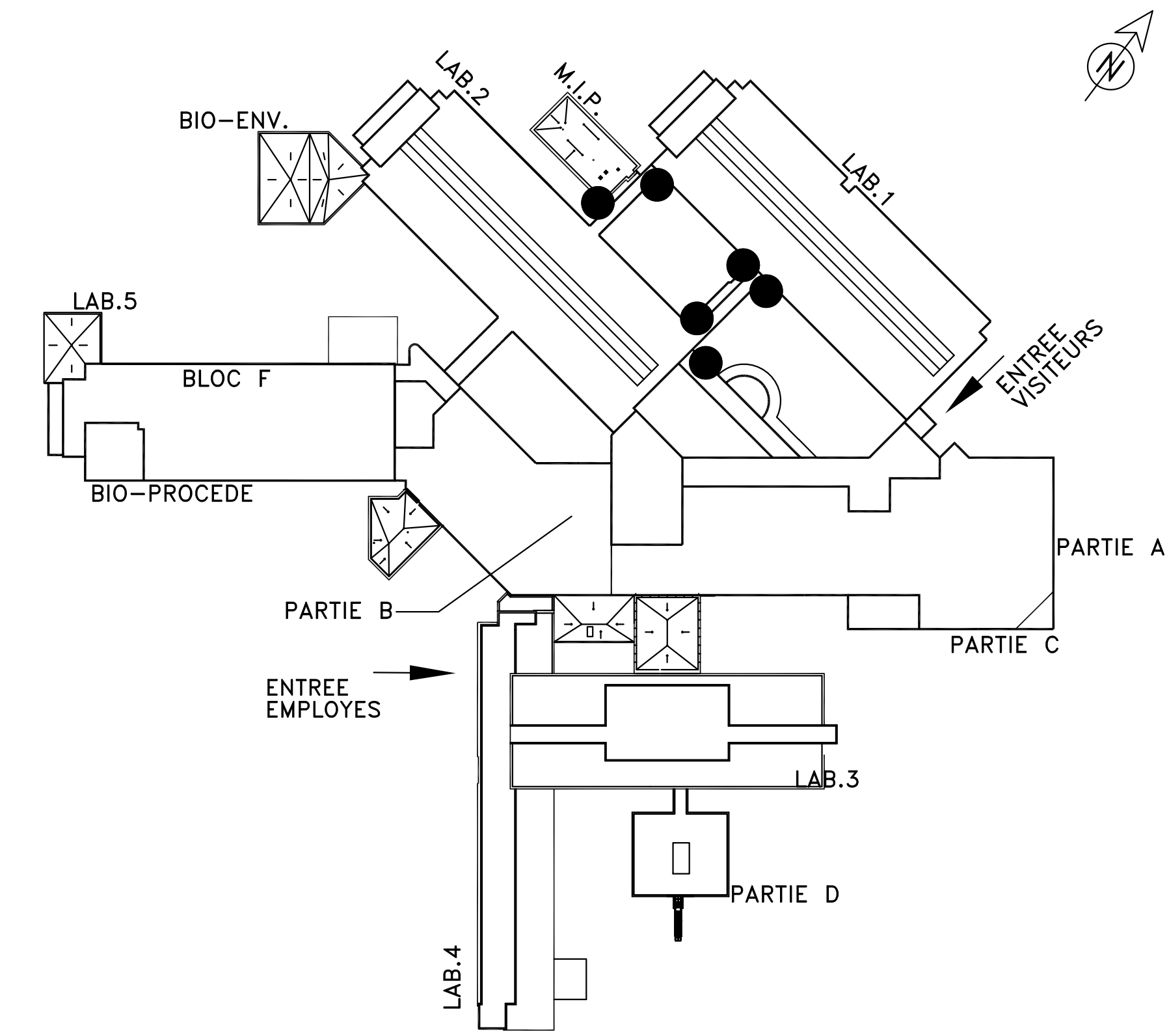
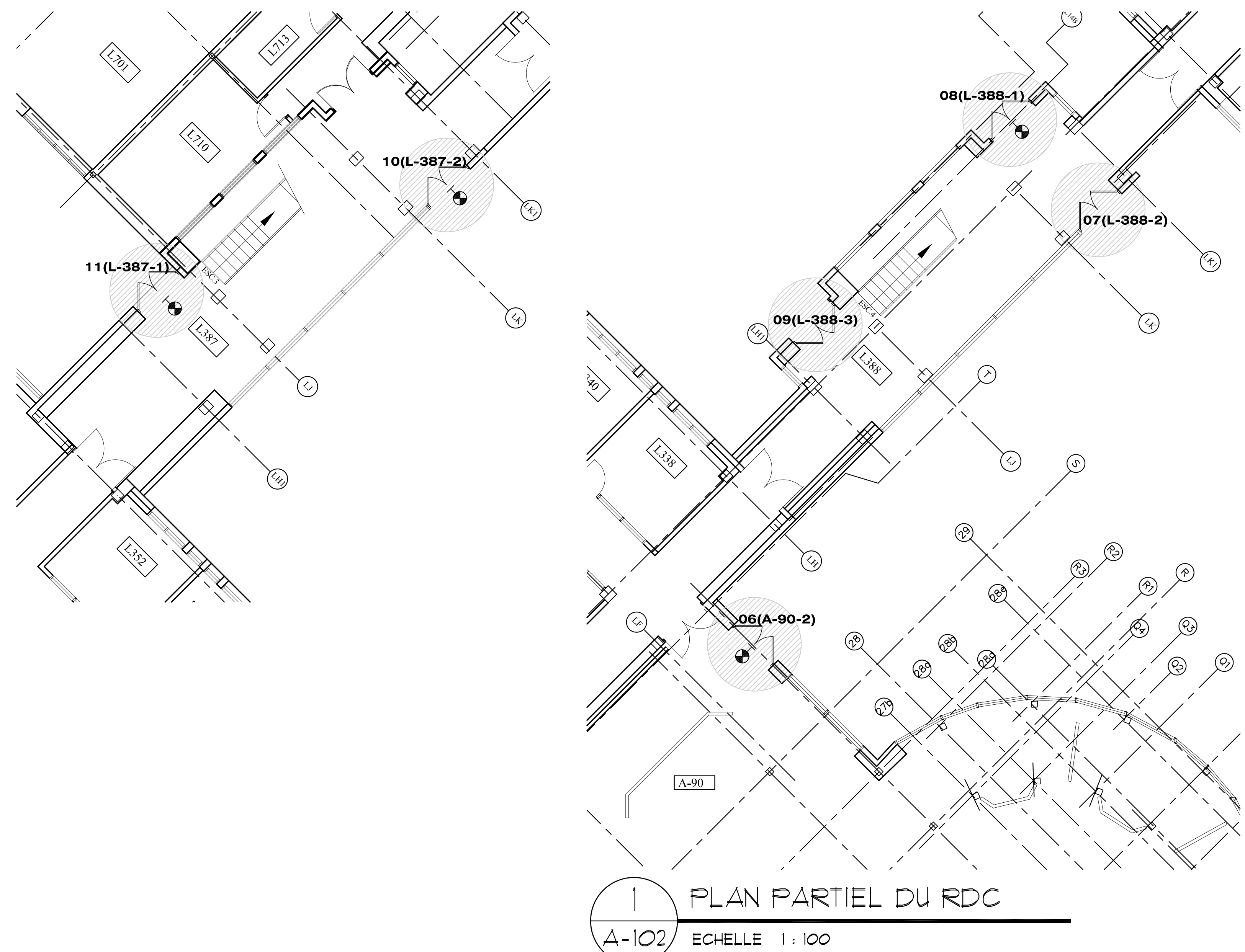
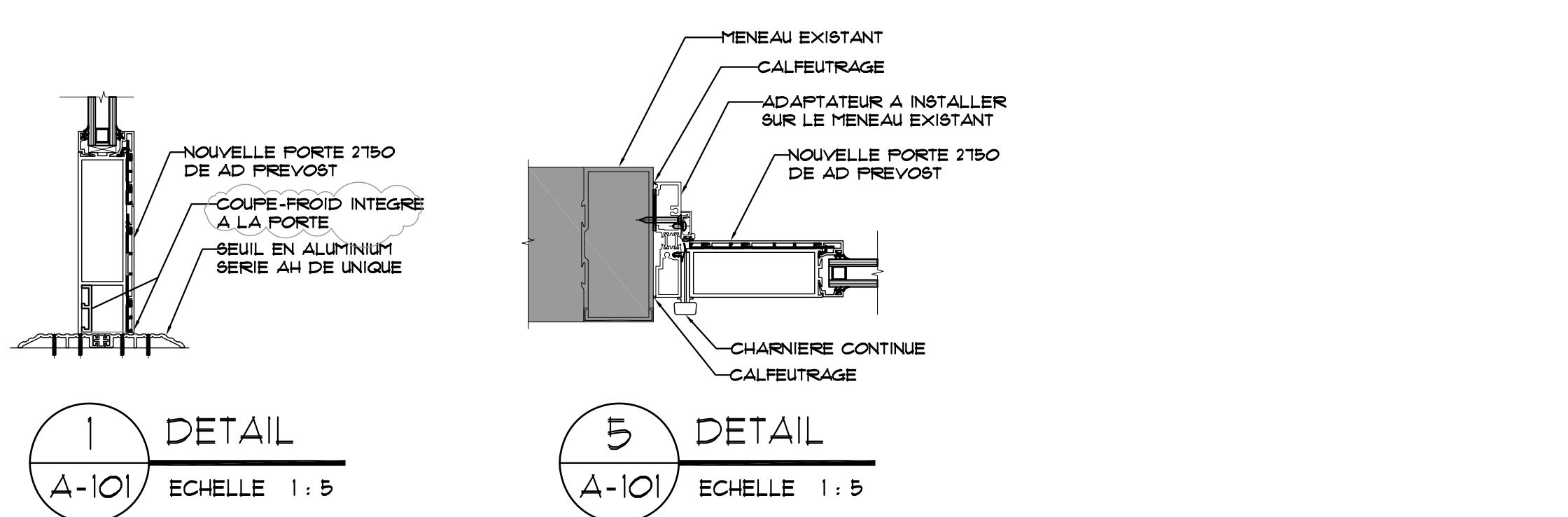
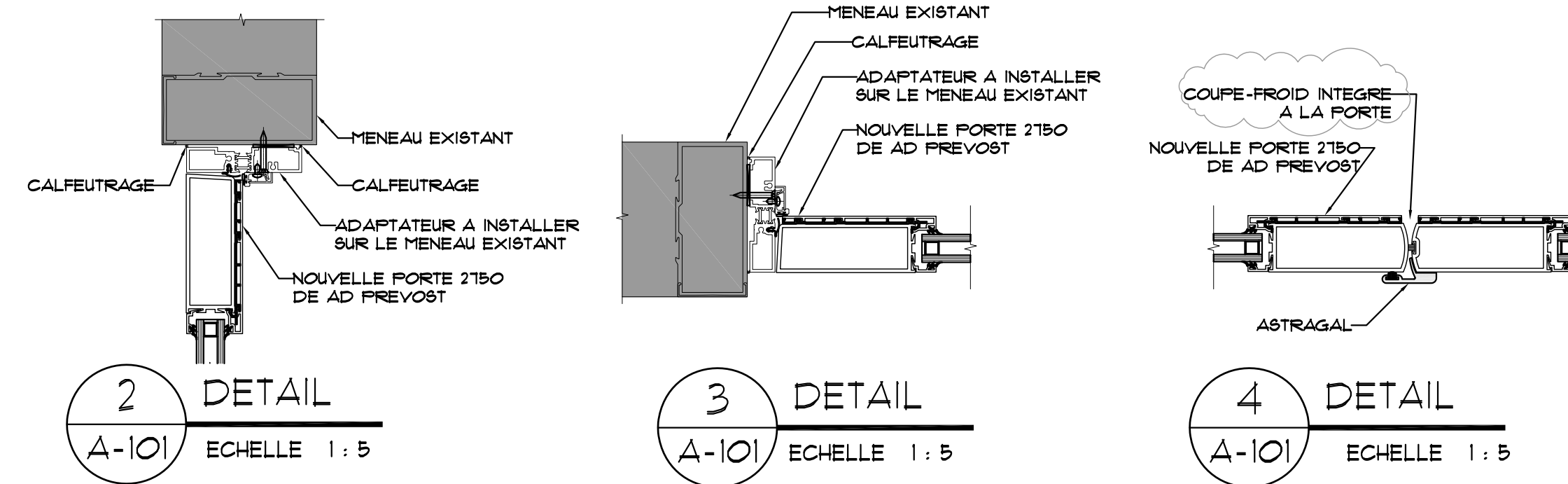
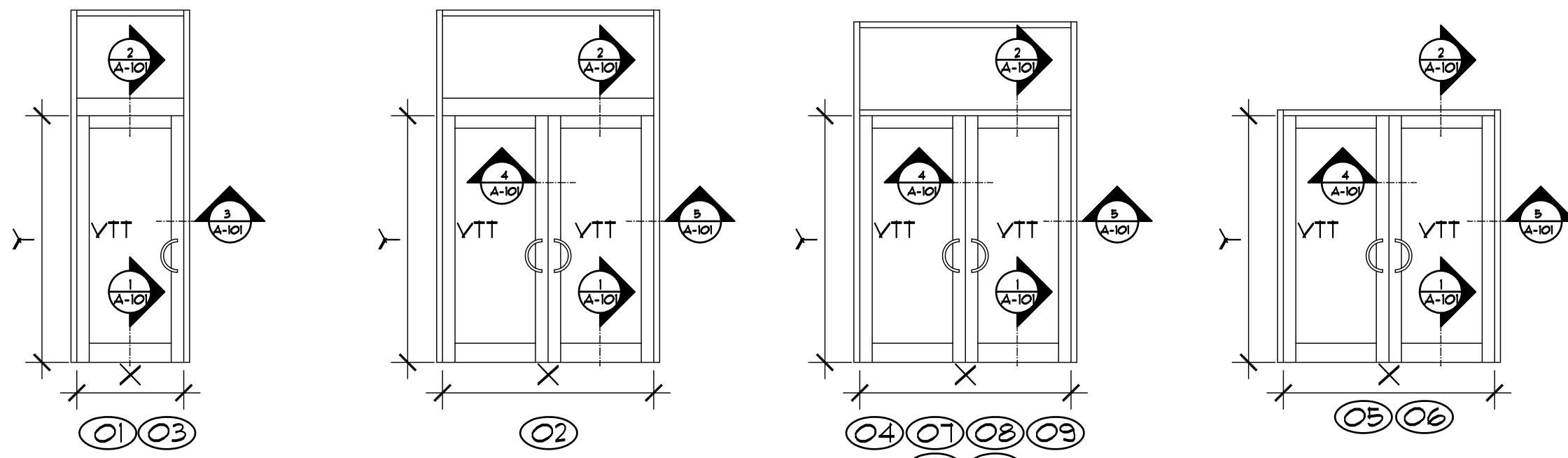


TABLEAU DES PORTES					
# DE PORTE	LARGEUR (X)	HAUTEUR (Y)	DE	A	SENS D'OUVERTURE
01 (A-01-2)	911,9mm (36 1/2")	2254,25mm (88 3/4")	EXTERIEUR	VESTIBULE	MDR
02 (A-01-1)	2019,3mm (79 1/2")	2254,25mm (88 3/4")	EXTERIEUR	VESTIBULE	MGR / MDR
03 (A-01-3)	911,9mm (36 1/2")	2254,25mm (88 3/4")	EXTERIEUR	VESTIBULE	MGR
04 (A-02-1)	2200,215mm (86 5/8")	2203,45mm (86 3/4")	COUR	HALL	MGR / MDR
05 (A-90-1)	1685,525mm (66 3/8")	2203,45mm (86 3/4")	COUR	CAFETERIA	MGR / MDR
06 (A-90-2)	1685,525mm (66 3/8")	2203,45mm (86 3/4")	COUR	CAFETERIA	MGR / MDR
07 (L-388-2)	1181,525mm (46 3/8")	2203,45mm (86 3/4")	COUR	CORRIDOR	MGR/MD
08 (L-388-1)	1184,35mm (46 1/4")	2203,45mm (86 3/4")	CORRIDOR	COUR	MGR/MD
09 (L-388-3)	1181,525mm (46 3/8")	2203,45mm (86 3/4")	COUR	CORRIDOR	MGR/MD
10 (L-387-2)	1181,525mm (46 3/8")	2203,45mm (86 3/4")	COUR	CORRIDOR	MGR/MD
11 (L-387-1)	1184,35mm (46 1/4")	2203,45mm (86 3/4")	CORRIDOR	EXTERIEUR	MGR/MD

REMARQUE:
L'ENTREPRENEUR DOIT VÉRIFIER TOUTES LES DIMENSIONS
SUR PLACE AVANT DE PROCÉDER À LA FABRICATION

ELEVATION DES PORTES ALUMINIUM ENTREES THERMIQUES MODELE AA425 DE KAUNEER



1 PLAN PARTIEL DU RDC
A-102 ECHELLE 1:100

National Research Council Canada
Institut de recherche en technologie
6100, Boulevard Ave
Montréal (Québec)
H4P 2R2

Conseil national de recherche
Institut de recherche en technologie
6100, ave. Boulevard
Montréal (Québec)
H4P 2R2

SERVICE D'INGÉNIERIE ET D'ENTRETIEN

NRC - CNRC

LES ARCHITECTES JOLY BAYGIN
1255 boulevard Lacombe 4250 Ville Mont-Royal, Qc
H3T 1T1 Tel: 514-344-1100 Fax: 514-344-1106
www.technocentrejolybaygin.com

KEY PLAN / PLAN CLE

ARCHITECTE / ARCHITECTES

No.	Date	Revision	Par/By
01	12-05-18	POUR SOUMISSION	
01	15-05-18	POUR COMMENTAIRES	

Verify all dimensions and site conditions and be responsible for same
Vérifier toutes les dimensions et l'état des lieux et en assumer la responsabilité

A Detail no.
B Location drawing no.
C Drawing no.

REFECTION DES PORTES EN ALUMINIUM

PLAN PARTIEL DU RDC DETAILS

designé	conçu	date	date
RD		14-12-2015	
drawn	designé	scale	échelle
RD		1:100 - 1:50 - 1:5	
checked	vérifié	sheet	feuille
MB		2 DE/OF 2	
approved	approuvé	W.O.no.	D.T.no.
MB			

Project no. / Proj. no. LA-15-823
Sheet no. / Feuille no. A-102