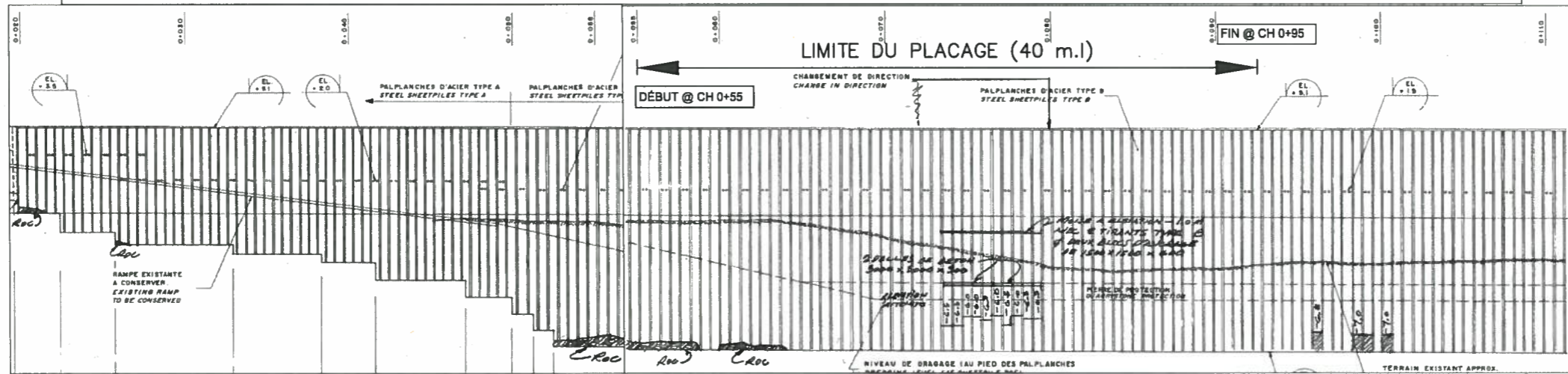


VUE EN PLAN
PLAN VIEW



VUE EN ÉLÉVATION
PROFILE VIEW



A	POUR SOUMISSION/ FOR TENDER	P.P.B.	2016.07
Rév.		Par/By	Date

Toute modification doit être rapportée à /
All modification must be reported to:



Dossier / File:
BAIE-TRINITÉ
RÉPARATION DU QUAI / WHARF REPAIRS

Dessin / Drawing:
**EMPLACEMENT ET LIMITES
DU PLACAGE**
LOCATION AND REPAIR LIMITS

Conçu par / Designed by: E.M. Date: 2016.07.04

Dessiné par / Drawn by: C.R. & J.P. Date: 2016.07.04

Vérifié par / Verified by: E.M. Date: 2016.07.04

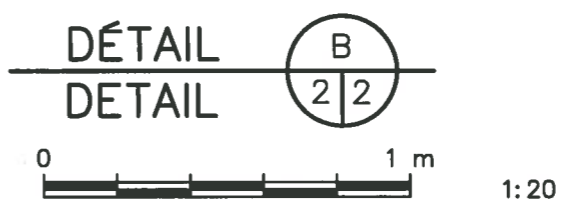
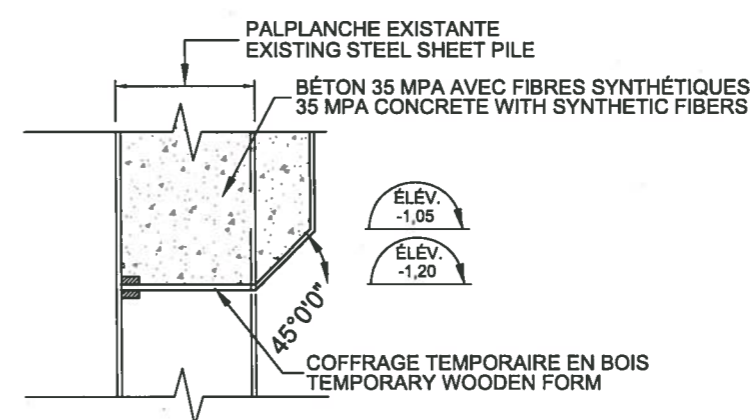
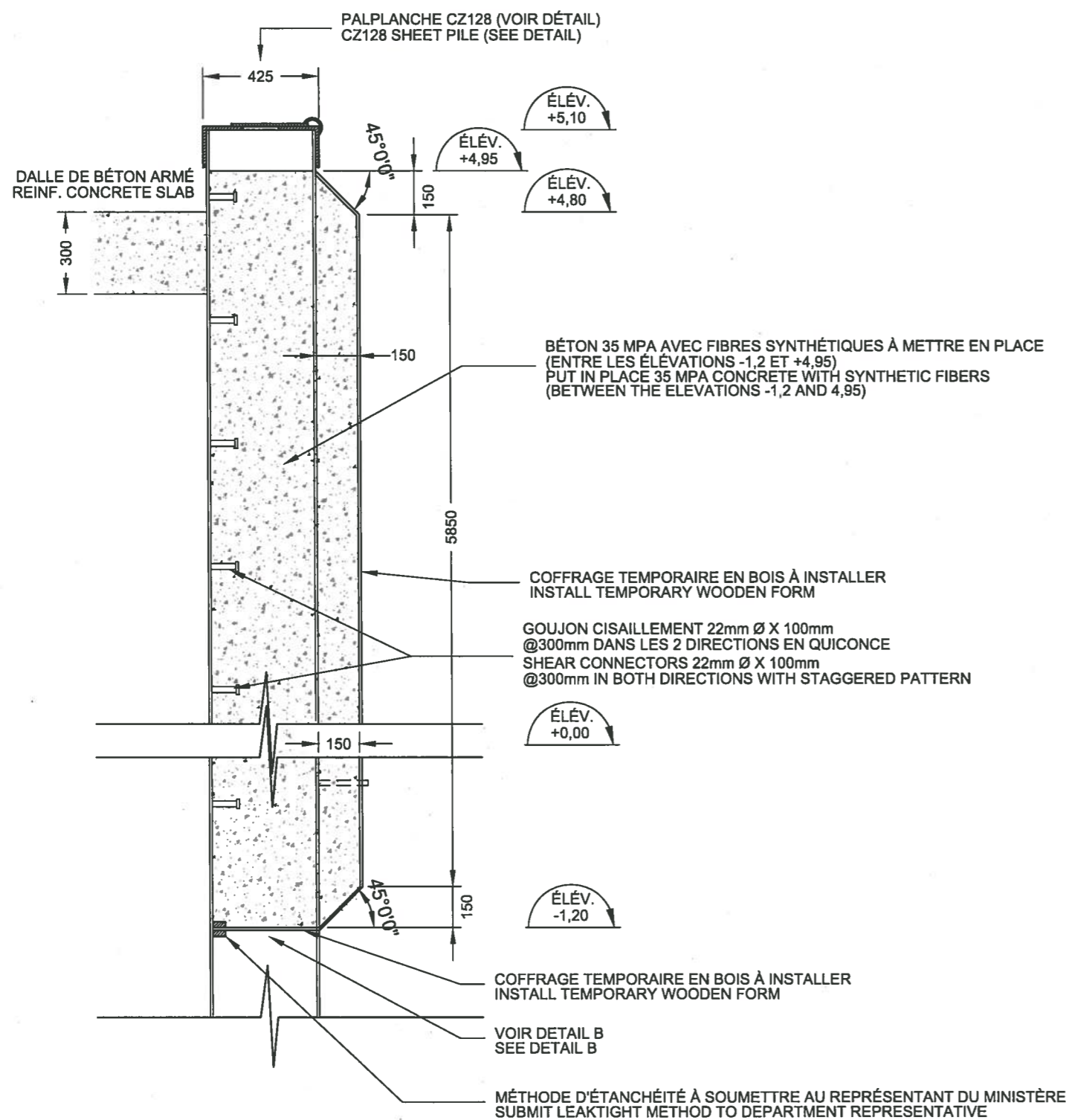
Approuvé par / Approved by: E.M. Date: 2016.07.04

No. dossier / File no.: AUCUNE

No. dessin / Drawing no.: PPB16-3979-M01-01
Feuille / Sheet: 01



Elisabeth Marceau
INGÉNIEURE
Elisabeth Marceau
116427
QUÉBEC
0510-72416



Rév.	Description	Par/By	Date
A	POUR SOUMISSION/ FOR TENDER	P.P.B.	2016.07

Toute modification doit être rapportée à /
All modification must be reported to:

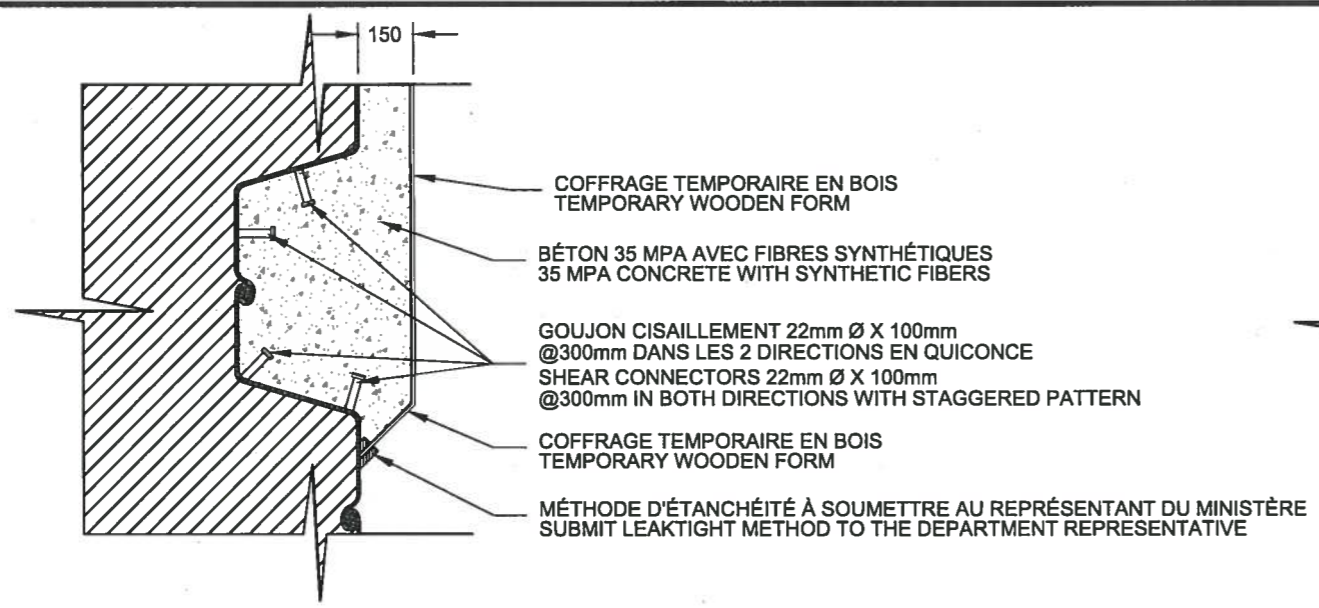


Dossier / File:
BAIE-TRINITÉ
RÉPARATION DU QUAI / WHARF REPAIRS

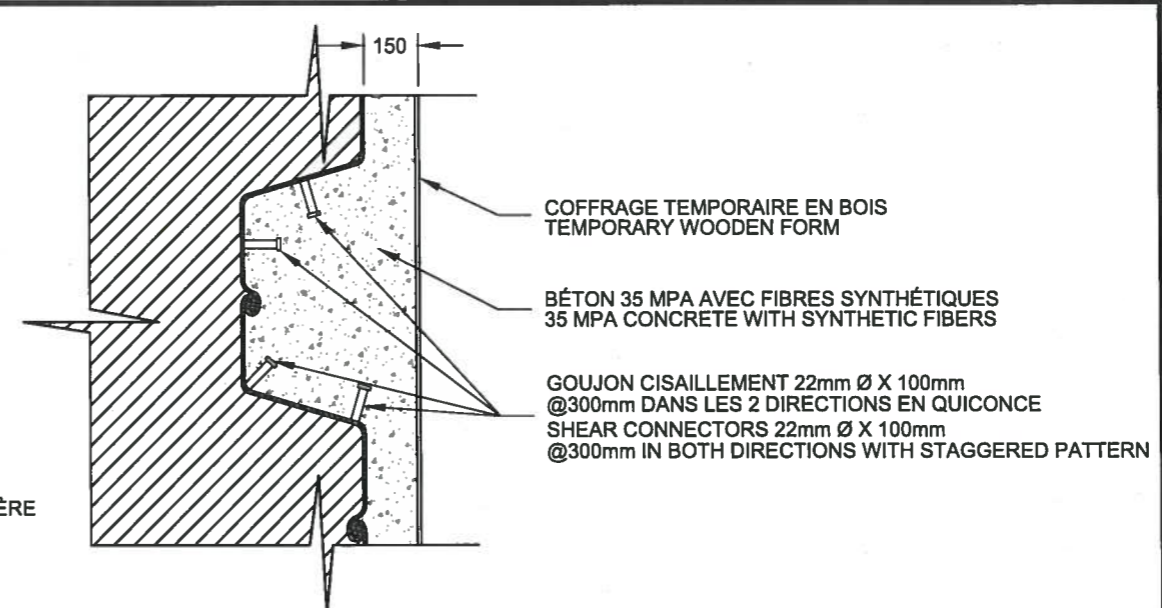
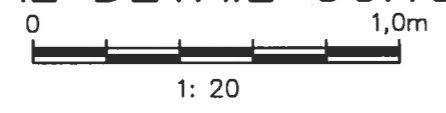
Dessin / Drawing:
**COUPES ET DÉTAILS
DU PLACAGE**
PLATING SECTIONS AND DETAILS

Conçu par / Designed by:	Date
E.M.	2016.07.04
Dessiné par / Drawn by:	Date
C.R. & J.P.	2016.07.04
Vérifié par / Verified by:	Date
E.M.	2016.07.04
Approuvé par / Approved by:	Date
E.M.	2016.07.04

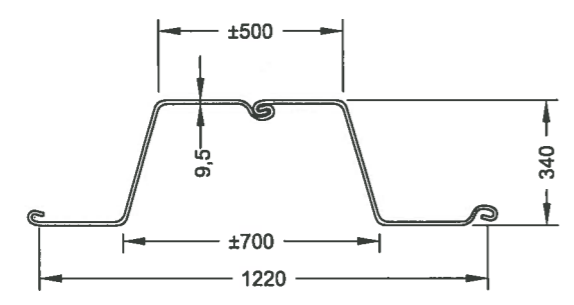
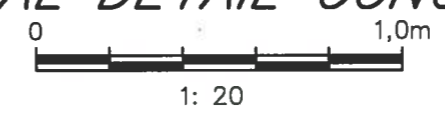
No. dossier / File no.:	Echelle / Scale:
	1:20
No. dessin / Drawing no.:	Feuille / Sheet:
PPB16-3979-M01-01	02



DÉTAIL TYPE BÉTON
TYPICAL DETAIL CONCRETE



DÉTAIL TYPE BÉTON
TYPICAL DETAIL CONCRETE



PALPLANCHE CZ128 EXISTANTE
EXISTING CZ128 SHEET PILE

Elisabeth Marceau
INGÉNIEURE
116427
QUÉBEC
05/04/2016

A	POUR SOUMISSION/ FOR TENDER	P.P.B.	2016.07
Rév.	Description	Par/By	Date

Toute modification doit être rapportée à /
All modification must be reported to:



Dossier / File:
BAIE-TRINITÉ
RÉPARATION DU QUAI / WHARF REPAIRS

Dessin / Drawing:
DÉTAIL TYPE DU BÉTONNAGE
CONCRETING TYPE DETAIL

Conçu par / Designed by: E.M. Date: 2016.07.04

Dessiné par / Drawn by: C.R. & J.P. Date: 2016.07.04

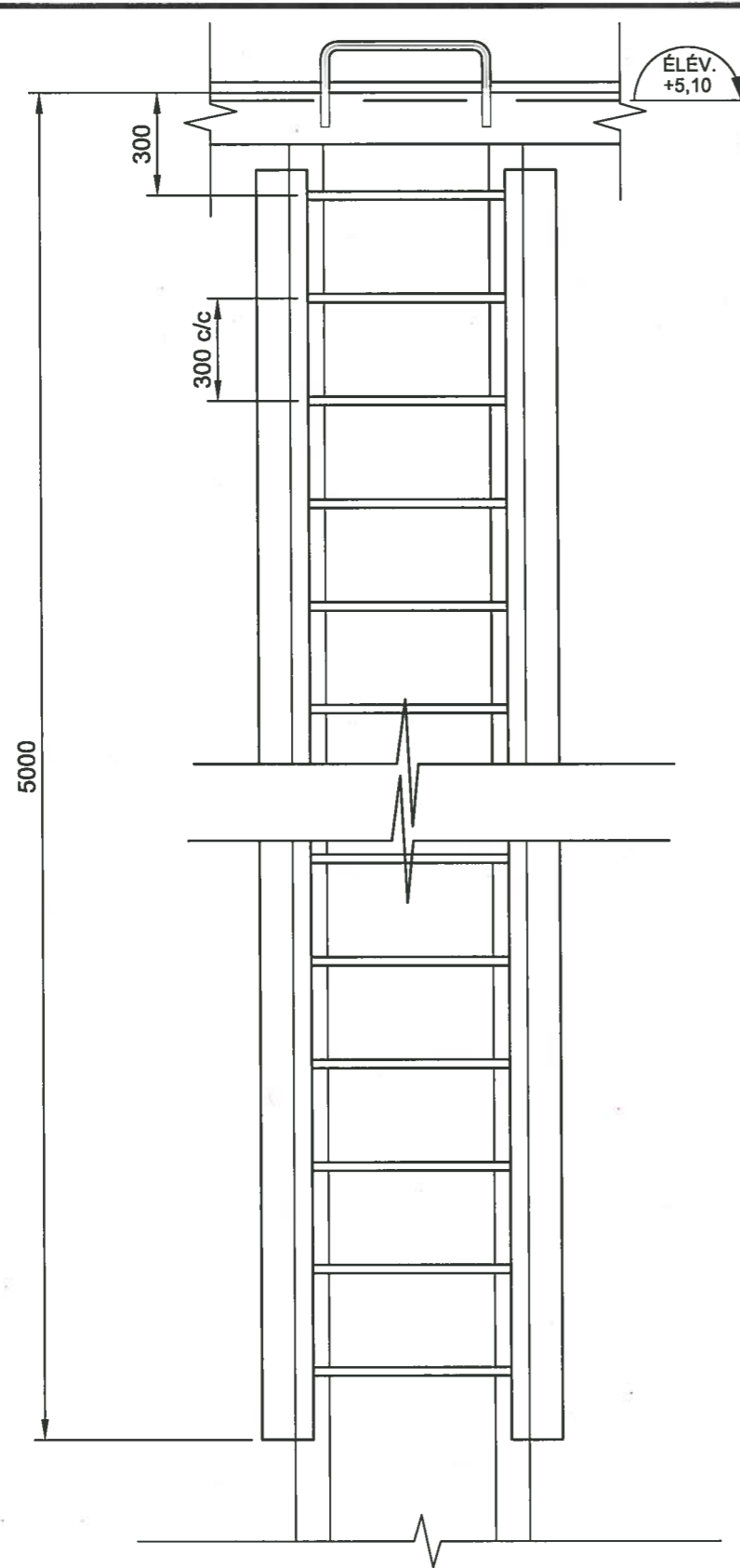
Vérifié par / Verified by: E.M. Date: 2016.07.04

Approuvé par / Approved by: E.M. Date: 2016.07.04

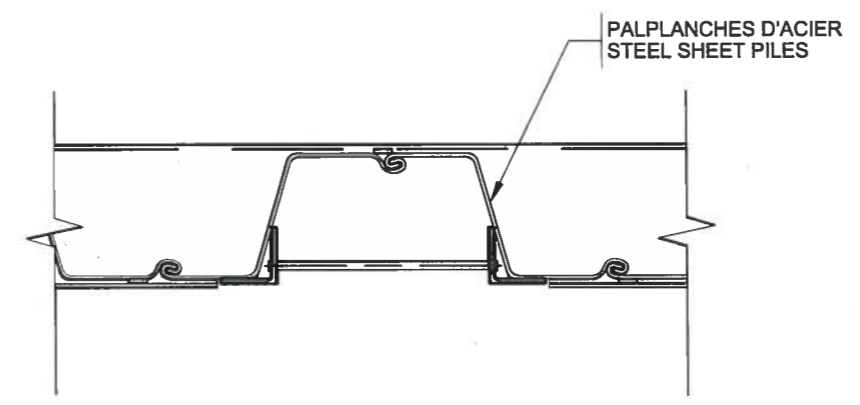
No. dossier / File no.: Échelle / Scale: 1:20

No. dessin / Drawing no.: Feuille / Sheet: 03

Elisabeth Marceau
INGENIEURE
Elisabeth Marceau
116427
QUÉBEC
05/07/2016



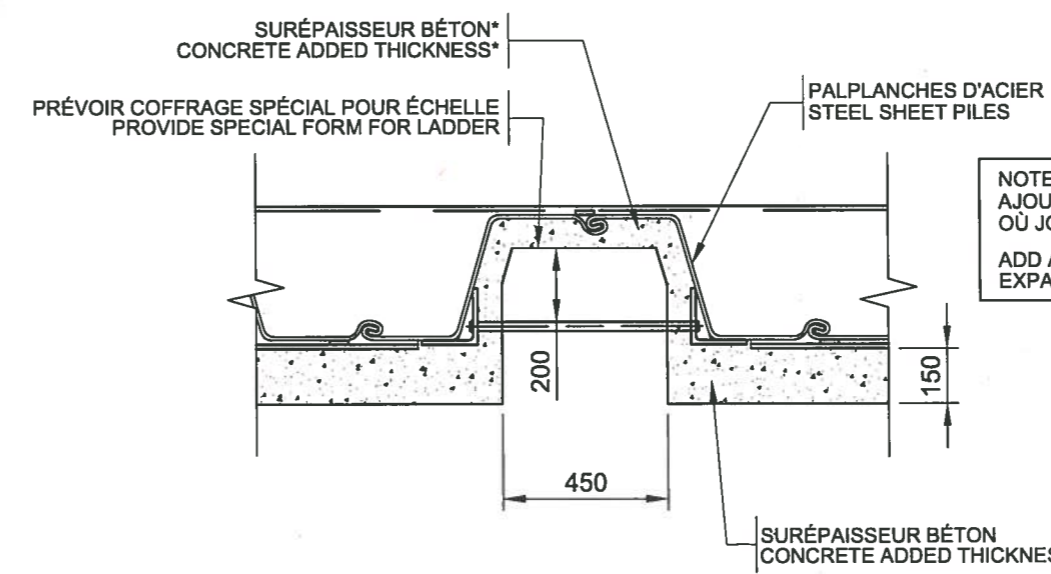
DÉTAIL TYPE ÉCHELLE
TYPICAL DETAIL LADDER



COUPE TYPE ÉCHELLE
TYPICAL DETAIL LADDER

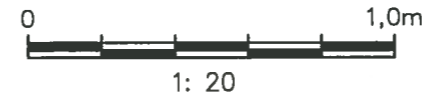


*ÉPAISSEUR À DÉFINIR AU CHANTIER
SUR APPROBATION DU MINISTÈRE
*THICKNESS TO BE DETERMINED UNDER
DEPARTMENT'S APPROVAL



NOTE:
AJOUTER PLANCHE ASPHALTIQUE
OÙ JOINT DE DILATATION
ADD ASPHALTIC BOARD AT
EXPANSION JOINT

DÉTAIL TYPE DU PLACAGE VIS À VIS UNE ÉCHELLE
TYPICAL DETAIL NEAR A LADDER



A	POUR SOUMISSION / FOR TENDER	P.P.B.	2016.07
Rév.	Description	Par/By	Date

Toute modification doit être rapportée à / All modification must be reported to:



Dossier / File:
BAIE-TRINITÉ
RÉPARATION DU QUAI / WHARF REPAIRS

Dessin / Drawing:
DETAILS DES ÉCHELLES EXISTANTES
EXISTING LADDERS DETAILS

Conçu par / Designed by: E.M. Date: 2016.07.04

Dessiné par / Drawn by: C.R. & J.P. Date: 2016.07.04

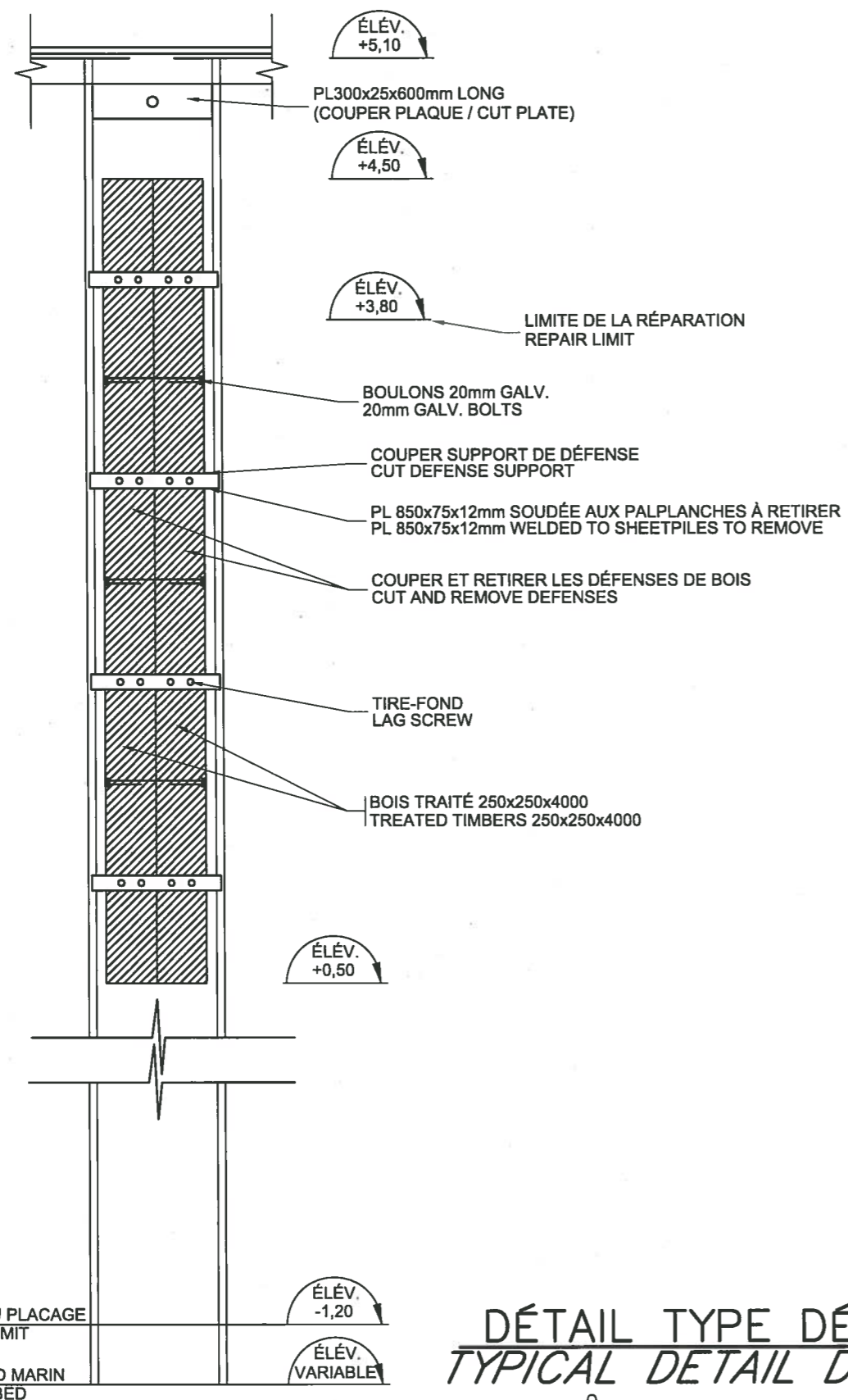
Vérifié par / Verified by: E.M. Date: 2016.07.04

Approuvé par / Approved by: E.M. Date: 2016.07.04

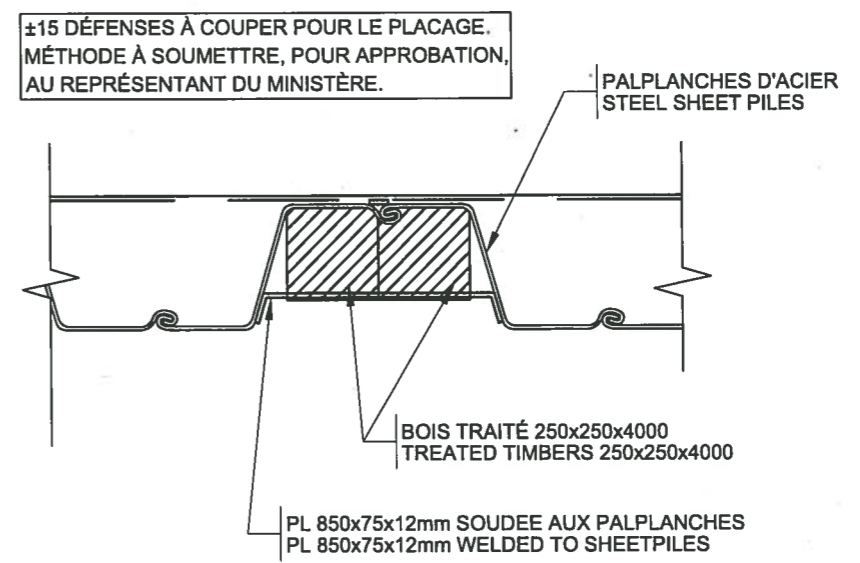
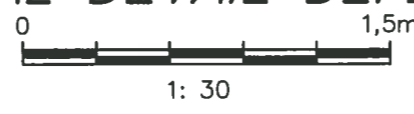
No. dossier / File no.: Échelle / Scale: 1:20

No. dessin / Drawing no.: Feuille / Sheet: PPB16-3979-M01-01 04

Elisabeth Marceau
INGÉNIEURE
Elisabeth Marceau
116427
QUÉBEC
05/07/2016

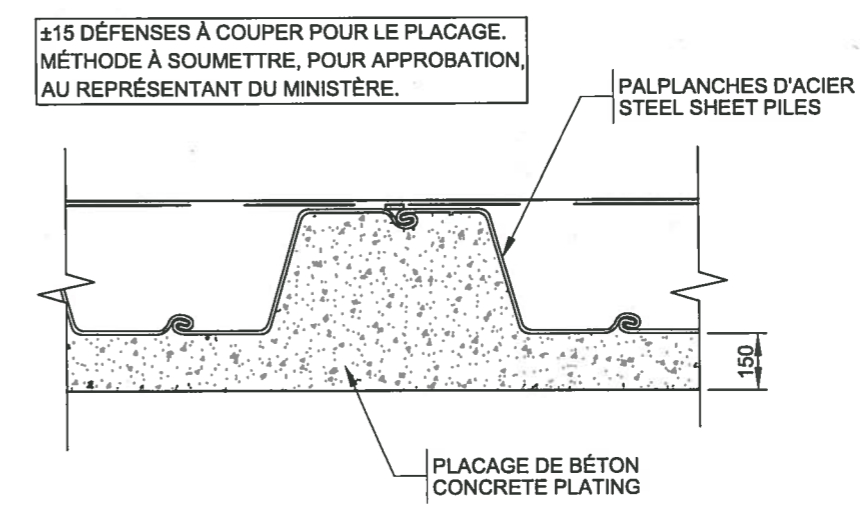
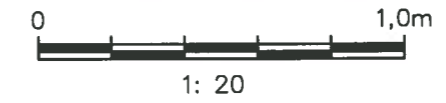


DÉTAIL TYPE DÉFENSES
TYPICAL DETAIL DEFENSES



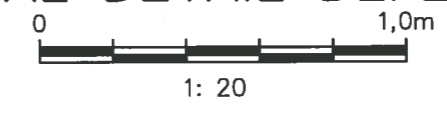
AVANT TRAVAUX

COUPE TYPE DÉFENSES
TYPICAL DETAIL DEFENSES



APRÈS TRAVAUX

COUPE TYPE DÉFENSES
TYPICAL DETAIL DEFENSES



Rév.	Description	Par/By	Date
A	POUR SOUMISSION / FOR TENDER	P.P.B.	2016.07

Toute modification doit être rapportée à / All modification must be reported to:

Doossier / File: BAIE-TRINITÉ
RÉPARATION DU QUAI / WHARF REPAIRS
Dessin / Drawing: COUPE ET DÉTAIL TYPE DÉFENSE
DEFENSE SECTION AND DETAIL

Conçu par / Designed by:	E.M.	Date	2016.07.04
Dessiné par / Drawn by:	C.R. & J.P.	Date	2016.07.04
Vérifié par / Verified by:	E.M.	Date	2016.07.04
Approuvé par / Approved by:	E.M.	Date	2016.07.04
No. dossier / File no.:	Echelle / Scale: 1:20		
No. dessin / Drawing no.:	Feuille / Sheet: 05		
PPB16-3979-M01-01			