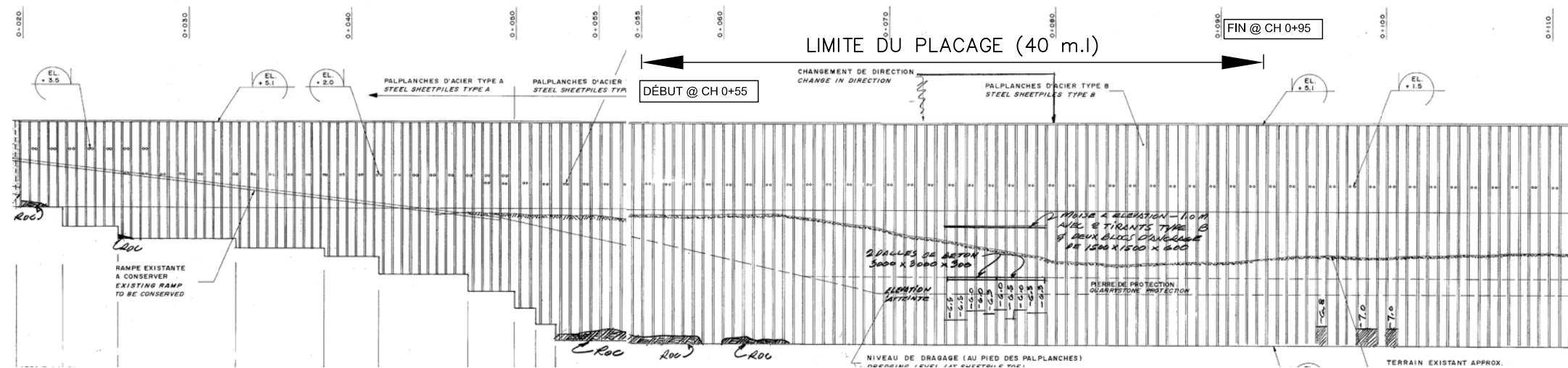


VUE EN PLAN
PLAN VIEW



VUE EN ÉLEVATION
PROFILE VIEW



B	ADDENDA #1	P.P.B.	16.08.08
A	POUR SOUMISSION/ FOR TENDER	P.P.B.	2016.07
Rév.	Description	Par/By	Date

Toute modification doit être rapportée à /
All modification must be reported to:

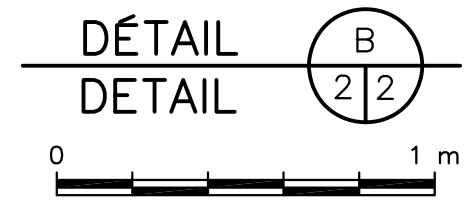
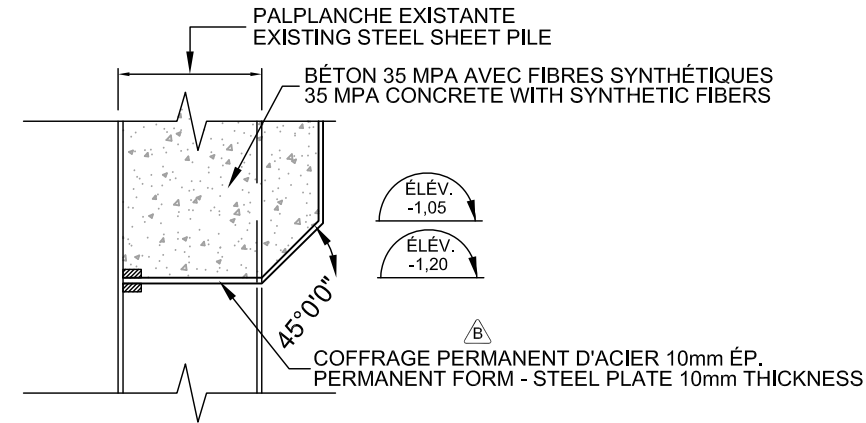
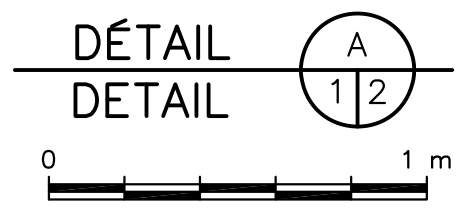
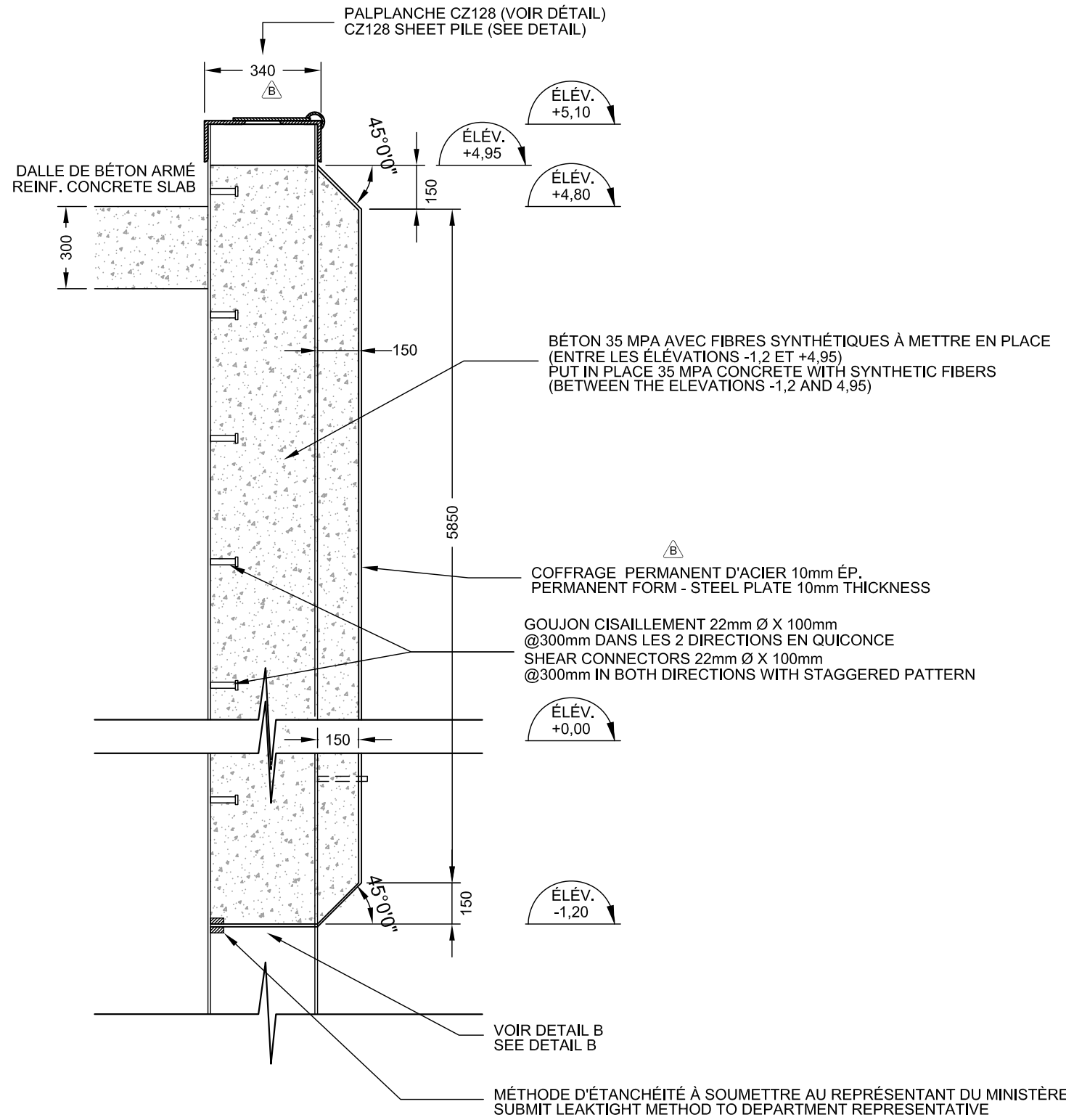


Dossier / File:
BAIE-TRINITÉ
RÉPARATION DU QUAI / WHARF REPAIRS

Dessin / Drawing:
**EMPLACEMENT ET LIMITES
DU PLACAGE**
LOCATION AND REPAIR LIMITS

Conçu par / Designed by:	Date
E.M.	2016.07.04
Dessiné par / Drawn by:	Date
C.R. & J.P.	2016.07.04
Vérifié par / Verified by:	Date
E.M.	2016.07.04
Approuvé par / Approved by:	Date
E.M.	2016.07.04

No. dossier / File no.:	Échelle / Scale:
721165	AUCUNE
No. dessin / Drawing no.:	Feuille / Sheet:
PPB16-3979-M01-01	01



AutoCAD TABLOID 2016-8-9

PPB16-3979-M01-01

ADDENDA #1	P.P.B.	16.08.08
POUR SOUMISSION/ FOR TENDER	P.P.B.	2016.07
Rév.	Description	Par/By Date

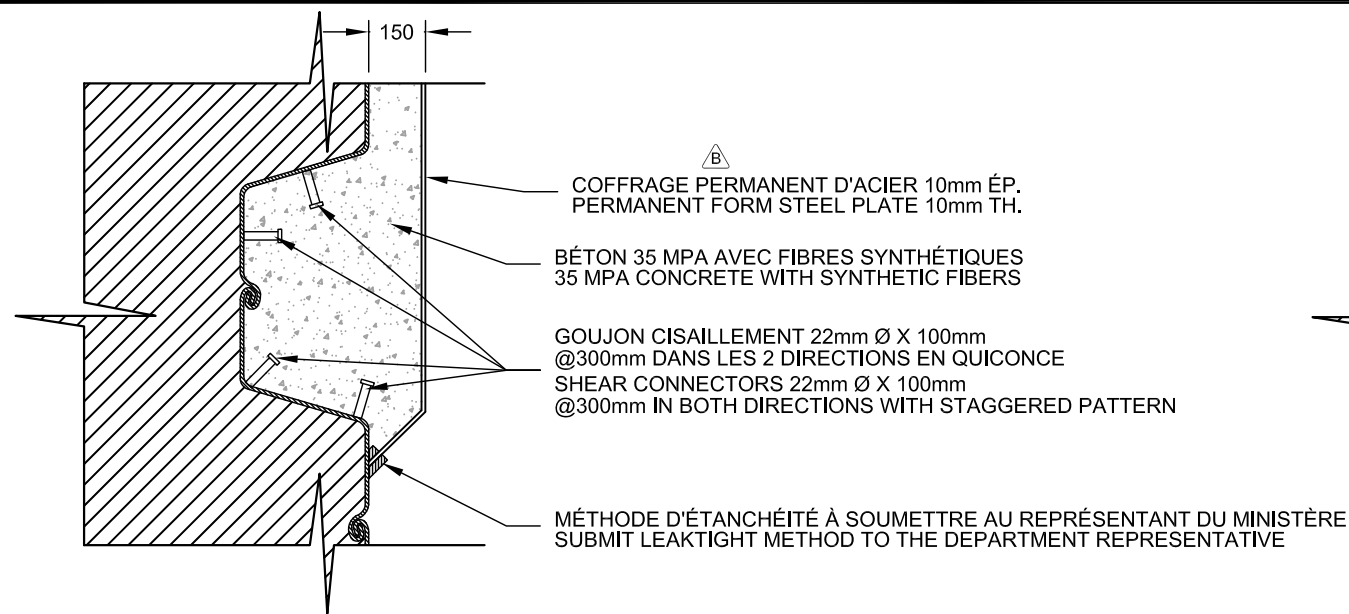
Toute modification doit être rapportée à / All modification must be reported to:



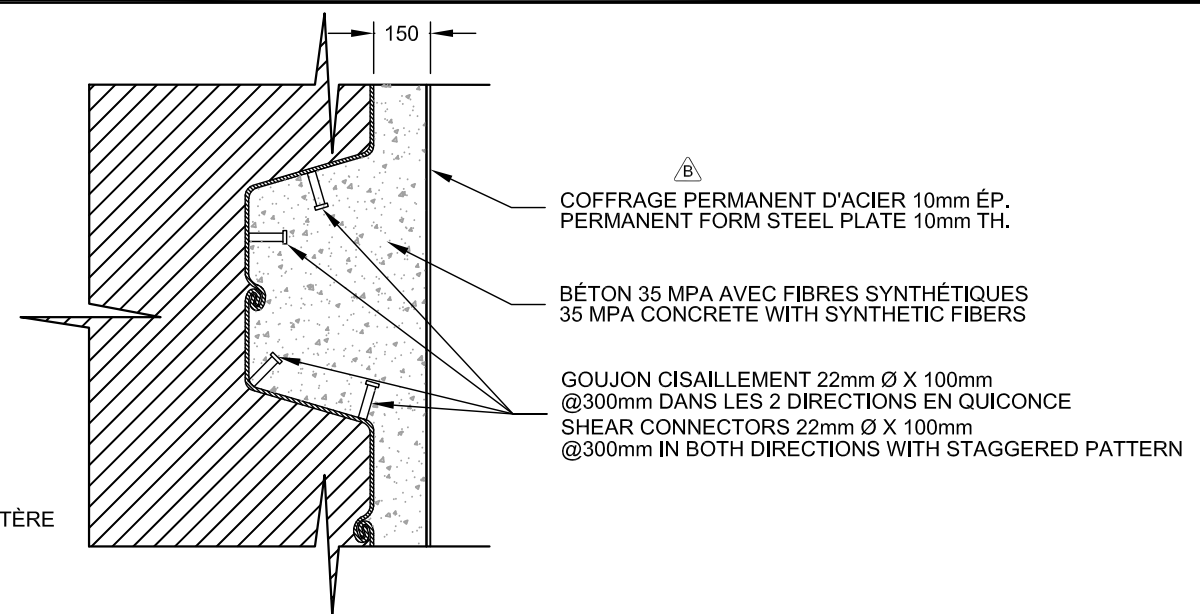
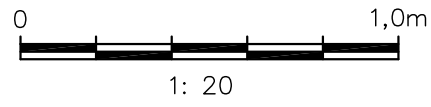
Dossier / File:
BAIE-TRINITÉ
RÉPARATION DU QUAI / WHARF REPAIRS

Dessin / Drawing:
COUPES ET DÉTAILS DU PLACAGE
PLATING SECTIONS AND DETAILS

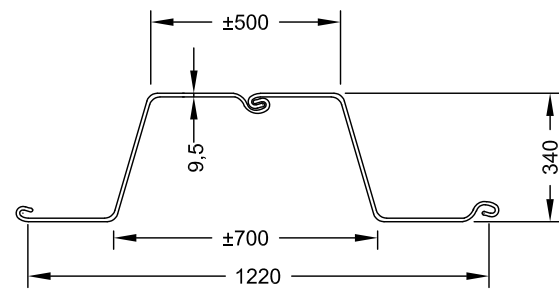
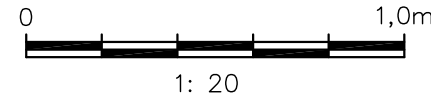
Conçu par / Designed by:	E.M.	2016.07.04
Dessiné par / Drawn by:	C.R. & J.P.	2016.07.04
Vérifié par / Verified by:	E.M.	2016.07.04
Approuvé par / Approved by:	E.M.	2016.07.04
No. dossier / File no.:	721165	Échelle / Scale:
		1:20
No. dessin / Drawing no.:	PPB16-3979-M01-01	Feuille / Sheet:
		02



DÉTAIL TYPE BÉTON
TYPICAL DETAIL CONCRETE



DÉTAIL TYPE BÉTON
TYPICAL DETAIL CONCRETE



PALPLANCHE CZ128 EXISTANTE
EXISTING CZ128 SHEET PILE

ADDENDA #1	P.P.B.	16.08.08	
POUR SOUMISSION/ FOR TENDER	P.P.B.	2016.07	
Rév.	Description	Par/By	Date

Toute modification doit être rapportée à /
All modification must be reported to:

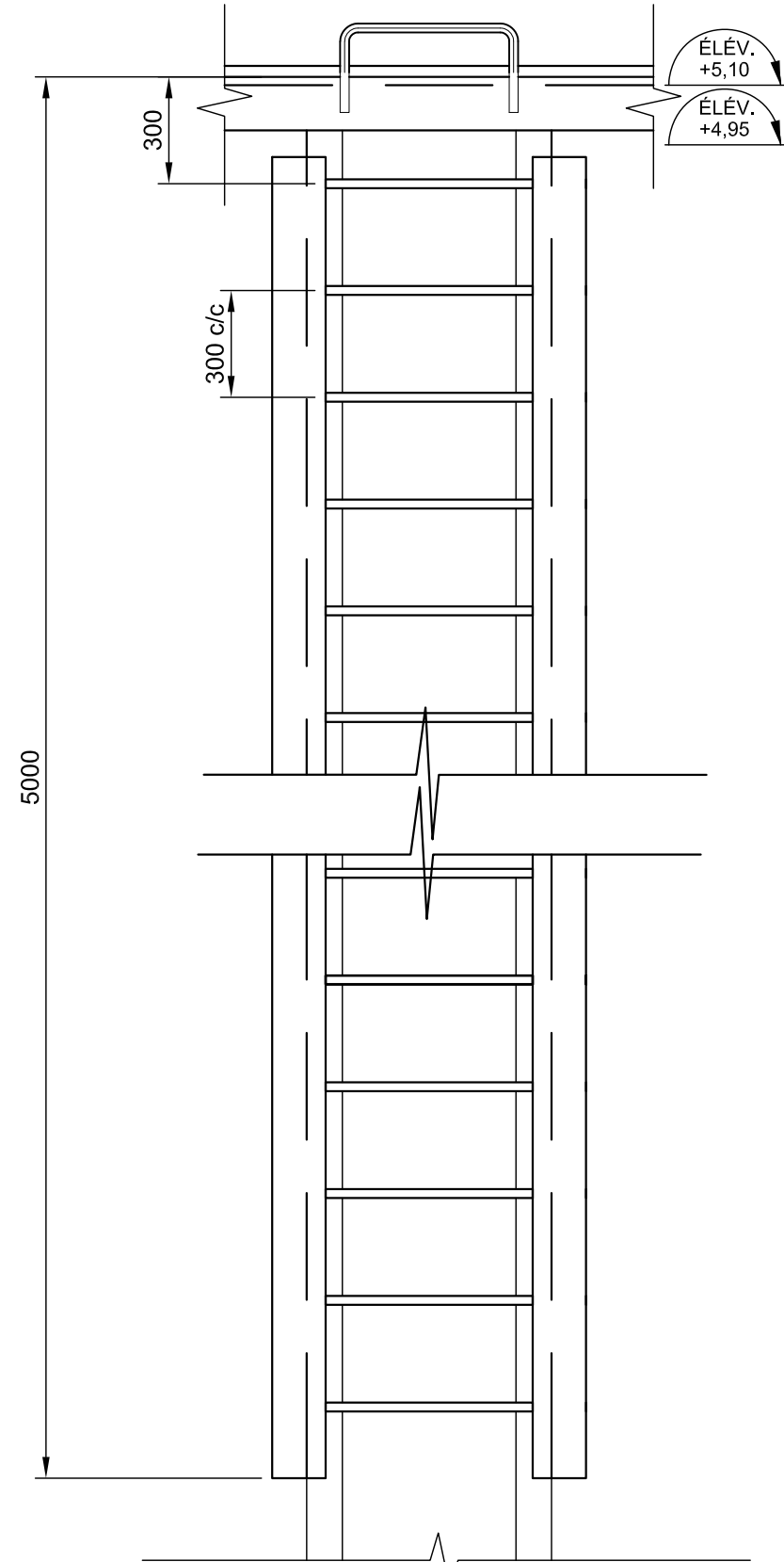


Dossier / File:
BAIE-TRINITÉ
RÉPARATION DU QUAI / WHARF REPAIRS

Dessin / Drawing:
DÉTAIL TYPE DU BÉTONNAGE
CONCRETING TYPE DETAIL

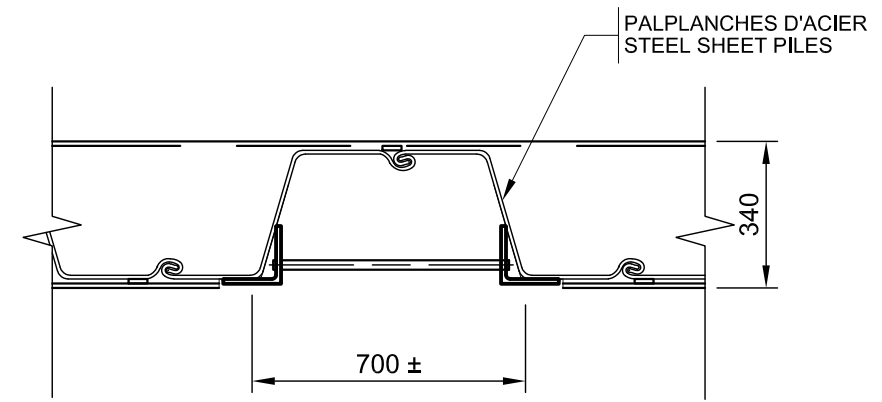
Conçu par / Designed by:	E.M.	Date	2016.07.04
Dessiné par / Drawn by:	C.R. & J.P.	Date	2016.07.04
Vérifié par / Verified by:	E.M.	Date	2016.07.04
Approuvé par / Approved by:	E.M.	Date	2016.07.04

No. dossier / File no.:	721165	Échelle / Scale:	1:20
No. dessin / Drawing no.:	PPB16-3979-M01-01	Feuille / Sheet:	03



DÉTAIL TYPE ÉCHELLE
TYPICAL DETAIL LADDER

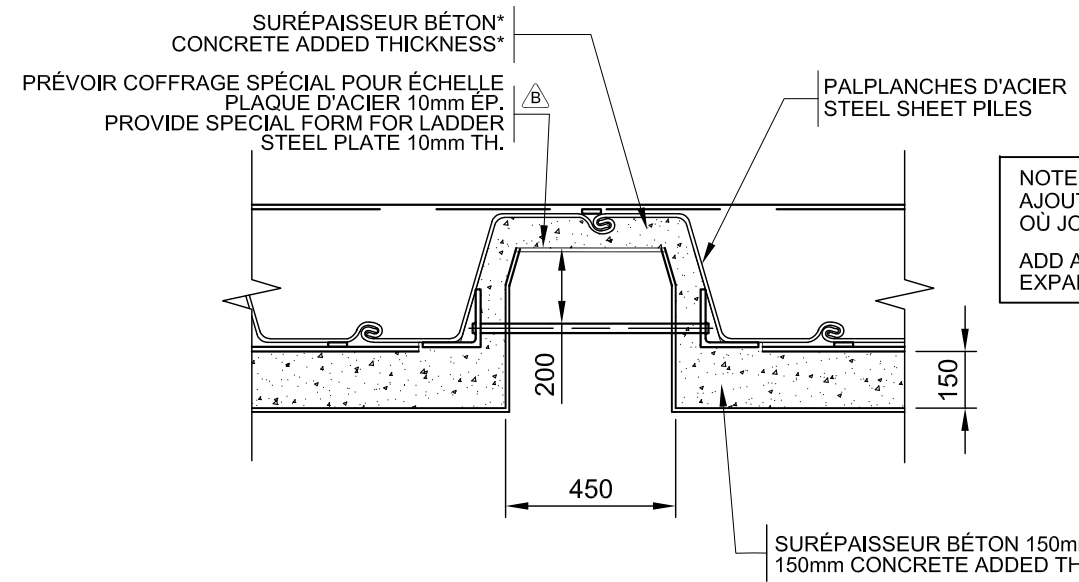
0 1,0m
1: 20



COUPE TYPE ÉCHELLE EXISTANTE
EXISTING TYPICAL DETAIL LADDER

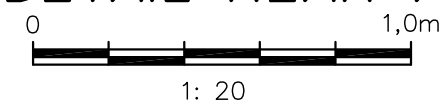


*ÉPAISSEUR À DÉFINIR AU CHANTIER
SUR APPROBATION DU MINISTÈRE
*THICKNESS TO BE DETERMINED UNDER
DEPARTMENT'S APPROVAL



NOTE:
AJOUTER PLANCHE ASPHALTIQUE
OÙ JOINT DE DILATATION SI REQUIS
ADD ASPHALTIC BOARD AT
EXPANSION JOINT IF REQUIRED

DÉTAIL TYPE DU PLACAGE VIS À VIS UNE ÉCHELLE
TYPICAL DETAIL NEAR A LADDER



ADDENDA #1	P.P.B.	16.08.08
POUR SOUMISSION / FOR TENDER	P.P.B.	2016.07
Rév.	Description	Par/By Date

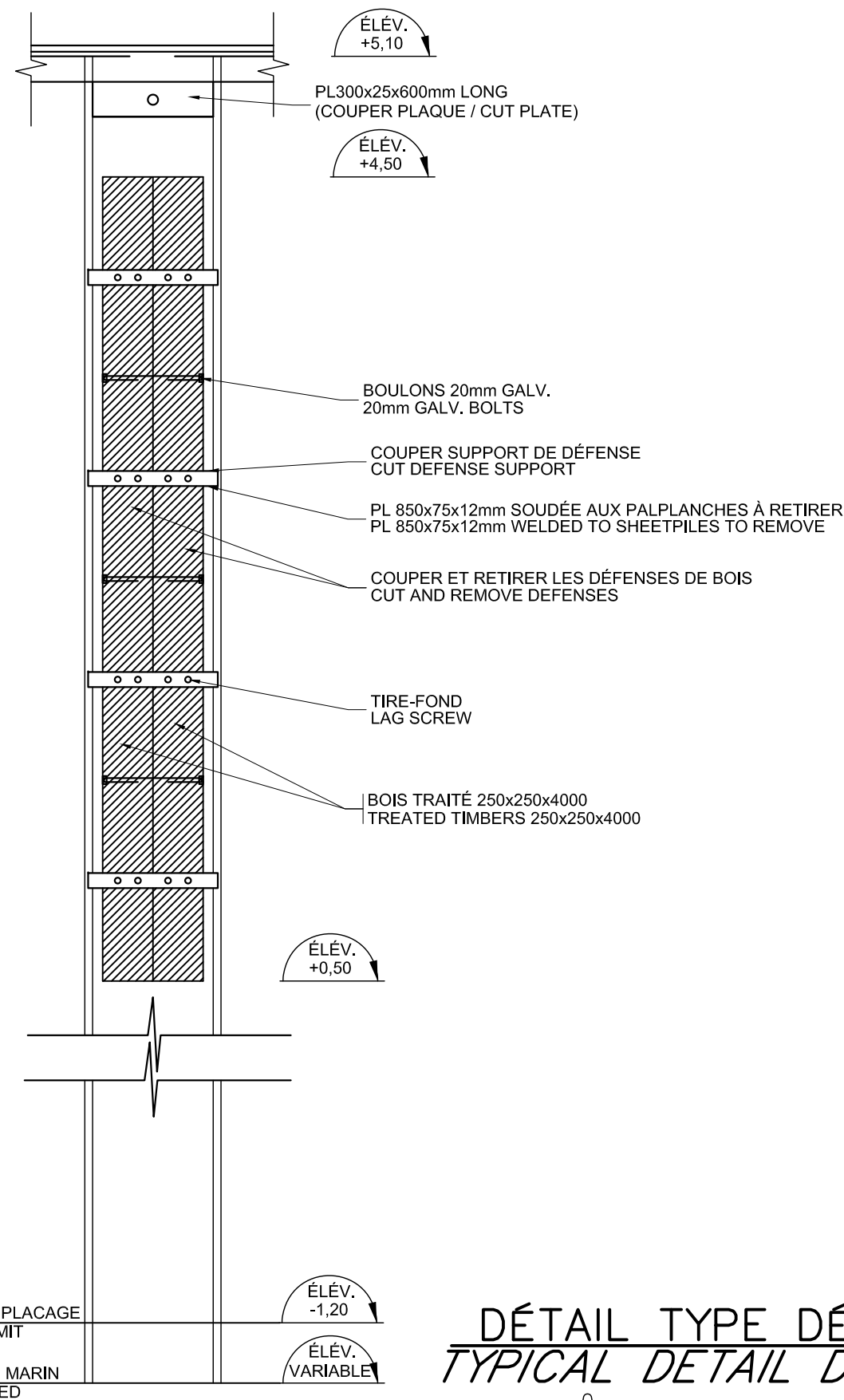
Toute modification doit être rapportée à /
All modification must be reported to:



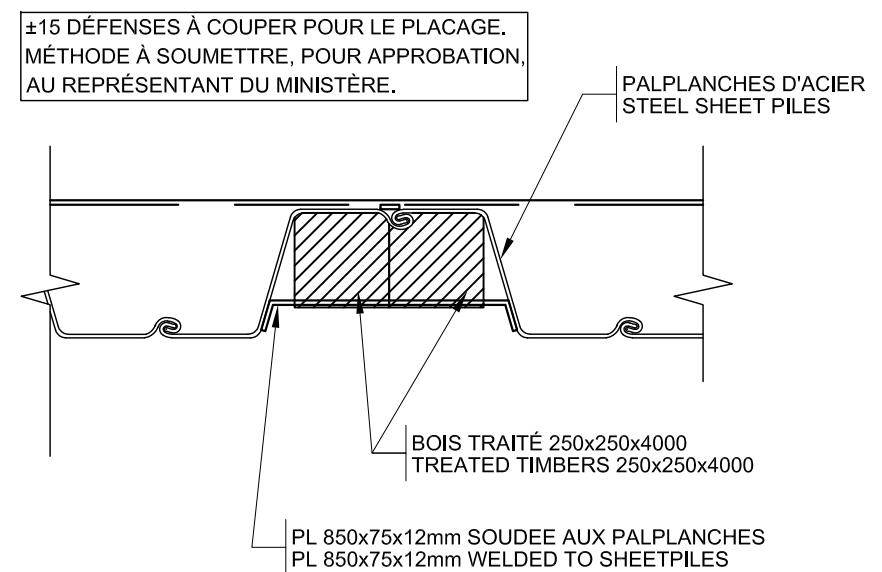
Dossier / File:
BAIE-TRINITÉ
RÉPARATION DU QUAI / WHARF REPAIRS

Dessin / Drawing:
DÉTAILS DES ÉCHELLES EXISTANTES
EXISTING LADDERS DETAILS

Conçu par / Designed by:	E.M.	Date	2016.07.04
Dessiné par / Drawn by:	C.R. & J.P.	Date	2016.07.04
Vérifié par / Verified by:	E.M.	Date	2016.07.04
Approuvé par / Approved by:	E.M.	Date	2016.07.04
No. dossier / File no.:	721165	Échelle / Scale:	1:20
No. dessin / Drawing no.:	PPB16-3979-M01-01	Feuille / Sheet:	04

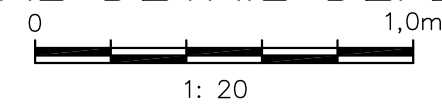


DÉTAIL TYPE DÉFENSES
TYPICAL DETAIL DEFENSES



AVANT TRAVAUX

COUPE TYPE DÉFENSES
TYPICAL DETAIL DEFENSES



ADDENDA #1	P.P.B.	16.08.08
POUR SOUMISSION/ FOR TENDER	P.P.B.	2016.07
Rév.	Description	Par/By Date

Toute modification doit être rapportée à /
All modification must be reported to:



Dossier / File:
BAIE-TRINITÉ
RÉPARATION DU QUAI / WHARF REPAIRS

Dessin / Drawing:
COUPE ET DÉTAIL TYPE DÉFENSE
DEFENSE SECTION AND DETAIL

Conçu par / Designed by:	Date
E.M.	2016.07.04
Dessiné par / Drawn by:	Date
C.R. & J.P	2016.07.04
Vérifié par / Verified by:	Date
E.M.	2016.07.04
Approuvé par / Approved by:	Date
E.M.	2016.07.04
No. dossier / File no.:	Echelle / Scale:
721165	1:20
No. dessin / Drawing no.:	Feuille / Sheet:
PPB16-3979-M01-01	05