

**NOTES GÉNÉRALES**  
TOUS LES ÉCRANS ACOUSTIQUES DEVRONT ÊTRE ÉLECTRIFIÉS ET CAPABLES D'ACCOMMODER LES CONDUITS ET PRISES ÉLECTRIQUES, DATA ET COMMUNICATION TEL QU'INDIQUÉ AUX DOCUMENTS ÉLECTRIQUE.

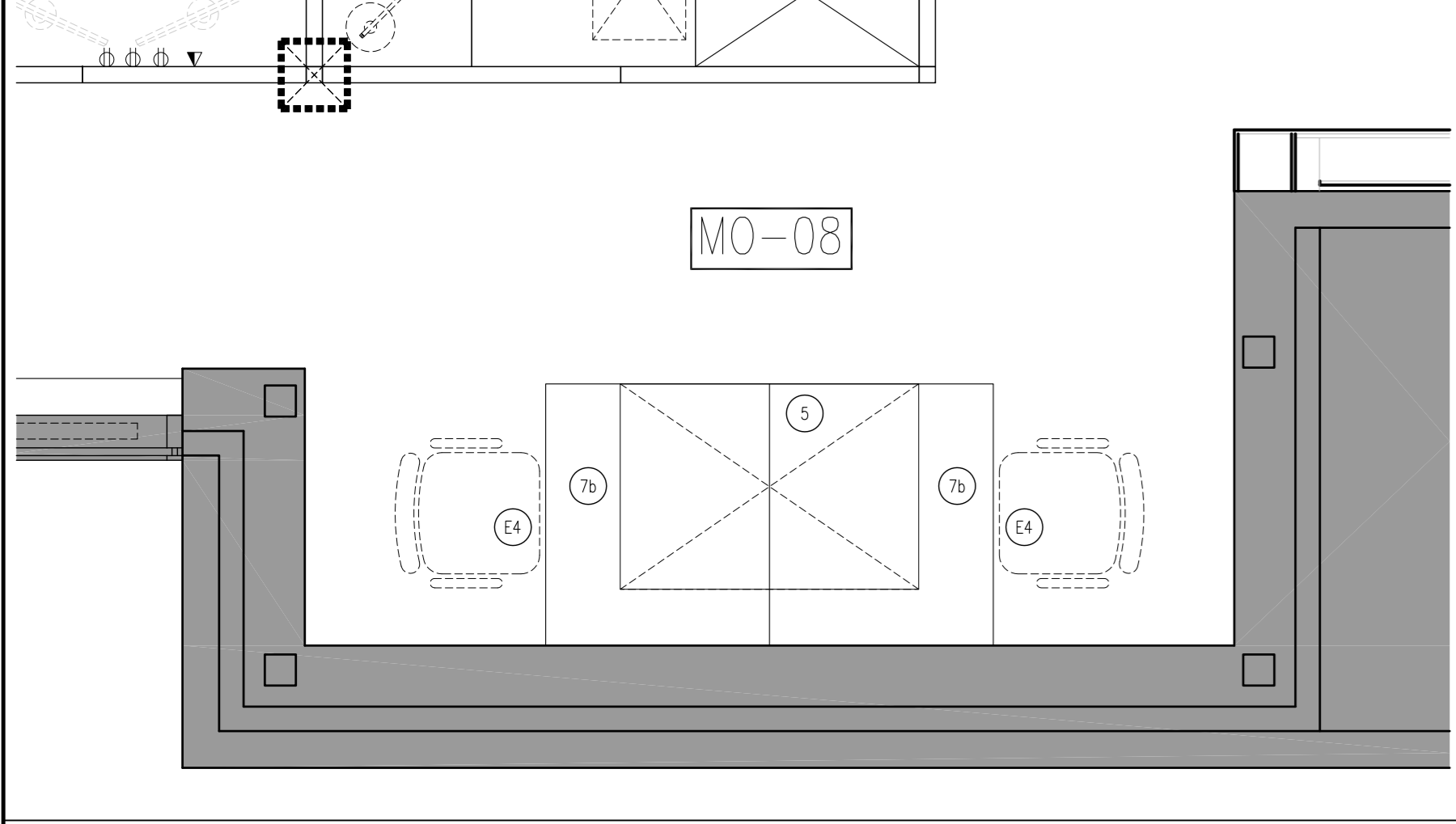
**GENERAL NOTE**  
ALL ACUSTICAL PANELS TO BE ELECTRIFIED, CAPABLE OF ACCOMMODATING ELECTRICAL, DATA, COMMUNICATION, RACEWAYS AND OUTLETS AS INDICATED IN ELECTRICAL DOCUMENTS.

⊖ PRISE DE COURANT  
ELECTRICAL OUTLET

▶ PRISE DATA  
DATA OUTLET

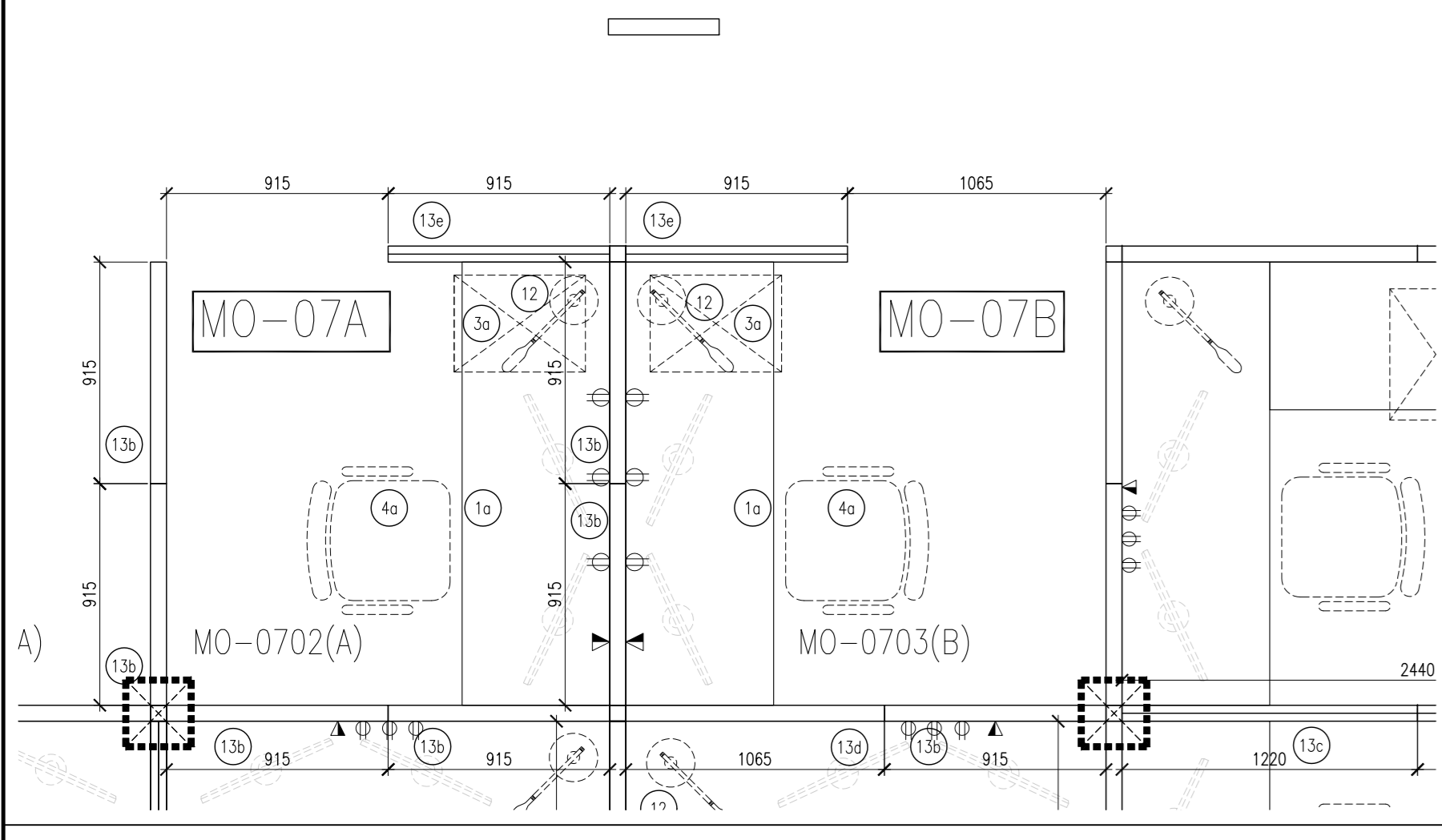
TYPE MO-08 - ESPACE COLLABORATIF  
TYPE MO-08 - COLLABORATION ZONE  
ARE: 44m<sup>2</sup> / AREA: 46m<sup>2</sup>      ECHELLE: 1:25 / SCALE: 1:25

NO. COMPOSANTE / COMPONENT	DIMENSIONS / DIMENSIONS	NO. COMPOSANTE / COMPONENT	DIMENSIONS / DIMENSIONS
5	CLASSEUR - PLAN DE GRANDE DIMENSION BINDER - LARGE FORMAT PLAN	7b	TABLE RECTANGULAIRE - PLAN DE GRANDE DIMENSION RECTANGULAR TABLE - CONFERENCE
7a	TABLE RECTANGULAIRE - PLAN DE GRANDE DIMENSION RECTANGULAR TABLE - CONFERENCE	E4	CHAISE VISITEUR - EXISTANT VISITOR CHAIR - EXISTING



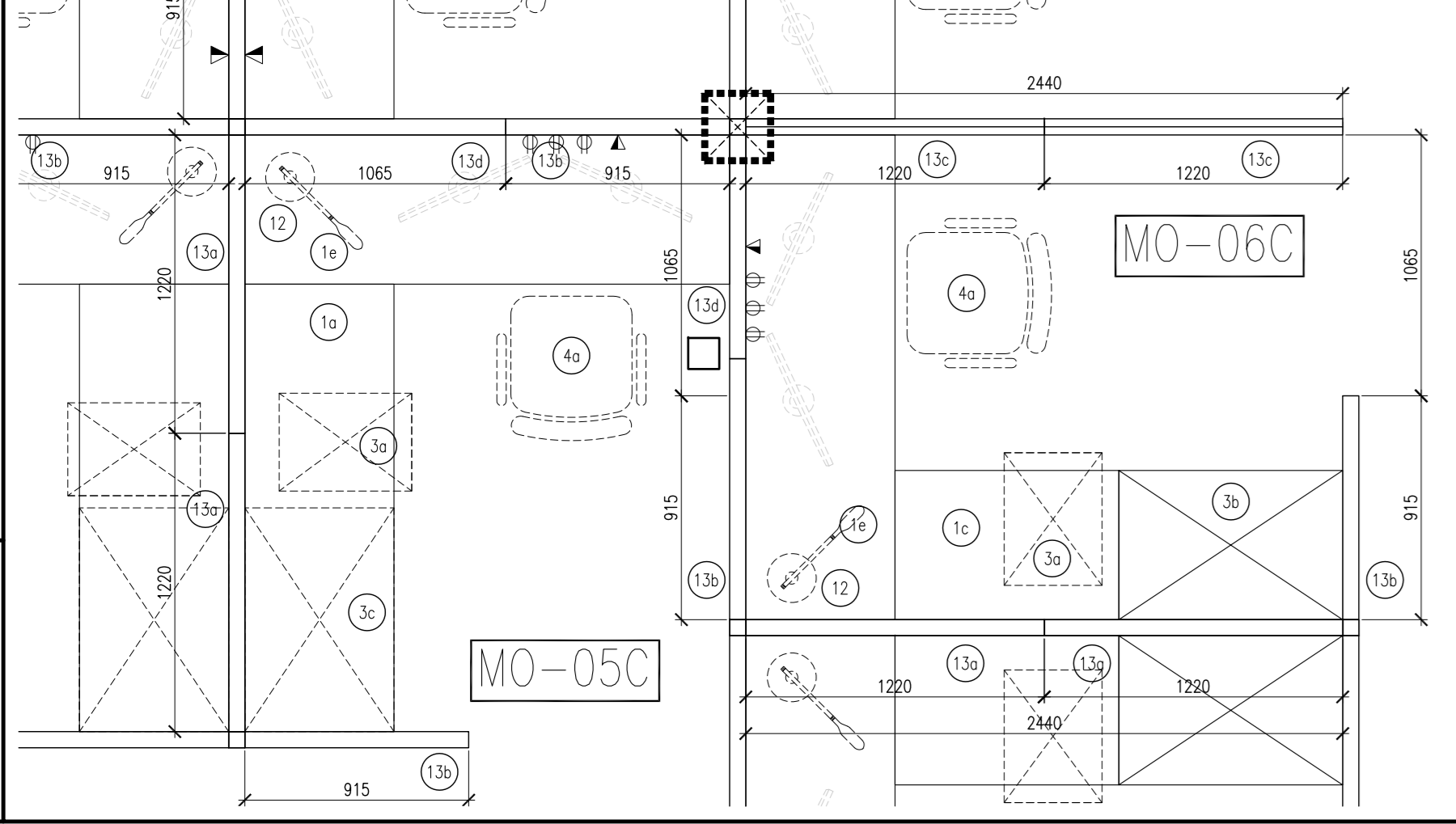
TYPE MO-07 ET MO-07B - BUREAU À AIRE COUVERTE  
TYPE MO-07 & MO-07B - OPEN WORK STATION OFFICE  
ARE: 3.3m<sup>2</sup> et 3.6m<sup>2</sup> / AREA: 3.3m<sup>2</sup> & 3.6m<sup>2</sup>      ECHELLE: 1:25 / SCALE: 1:25

NO. COMPOSANTE / COMPONENT	DIMENSIONS / DIMENSIONS	NO. COMPOSANTE / COMPONENT	DIMENSIONS / DIMENSIONS
1a	SURFACE DE TRAVAIL AJUSTABLE ADJUSTABLE WORKSURFACE	13a	PANNEAU ACOUSTIQUE ACOUSTICAL PANEL
3a	CLASSEUR MOBILE BINDER MOBILE	13b	PANNEAU ACOUSTIQUE SÉMENTÉ - 380mm (15") DE VERRE GRIS SEGMENTED ACOUSTICAL PANEL - 380mm (15") OF FROSTED GLASS
4a	CHAISE - BUREAU CHAIR - OFFICE	13c	ÉCRAN ACOUSTIQUE ACOUSTICAL PANEL
12	LAMPE DE TRAVAIL WORK LAMP	13d	ÉCRAN ACOUSTIQUE SÉMENTÉ - 380mm (15") DE VERRE GRIS SEGMENTED ACOUSTICAL PANEL - 380mm (15") OF FROSTED GLASS
13b	PANNEAU ACOUSTIQUE ACOUSTICAL PANEL	E1	BUREAU DIRECTION - EXISTANT DIRECTOR DESK - EXISTING



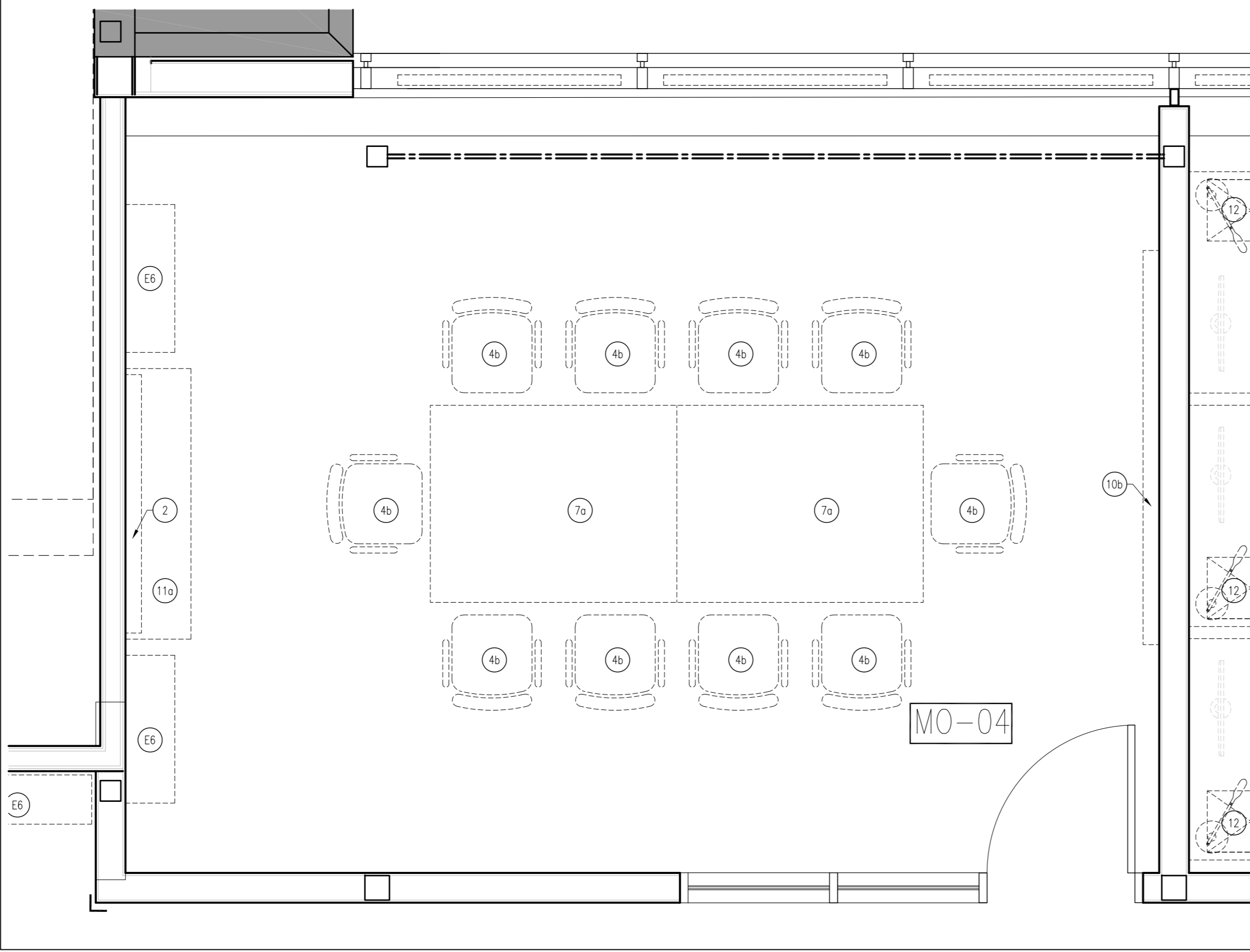
TYPE MO-05C ET MO-05C - BUREAU À AIRE OUVERTE  
TYPE MO-05C & MO-05C - OPEN WORK STATION OFFICE  
ARE: 4.8m<sup>2</sup> / AREA: 4.8m<sup>2</sup>      ECHELLE: 1:25 / SCALE: 1:25

NO. COMPOSANTE / COMPONENT	DIMENSIONS / DIMENSIONS	NO. COMPOSANTE / COMPONENT	DIMENSIONS / DIMENSIONS
1a	SURFACE DE TRAVAIL AJUSTABLE ADJUSTABLE WORKSURFACE	12	LAMPE DE TRAVAIL WORK LAMP
1b	SURFACE DE TRAVAIL AJUSTABLE ADJUSTABLE WORKSURFACE	13a	PANNEAU ACOUSTIQUE ACOUSTICAL PANEL
1c	SURFACE DE TRAVAIL AJUSTABLE ADJUSTABLE WORKSURFACE	13b	PANNEAU ACOUSTIQUE SÉMENTÉ - 380mm (15") DE VERRE GRIS SEGMENTED ACOUSTICAL PANEL - 380mm (15") OF FROSTED GLASS
3a	CLASSEUR MOBILE BINDER MOBILE	13c	ÉCRAN ACOUSTIQUE ACOUSTICAL PANEL
4a	CHAISE (2 TROIS) BINDER (2 DRAMERS)	13d	ÉCRAN ACOUSTIQUE SÉMENTÉ - 380mm (15") DE VERRE GRIS SEGMENTED ACOUSTICAL PANEL - 380mm (15") OF FROSTED GLASS
5a	BIBLIOTHÈQUE (4 TABLETTS) BOOKCASE (4 SHELVES)	E1	BUREAU DIRECTION - EXISTANT DIRECTOR DESK - EXISTING
5b	BIBLIOTHÈQUE (2 TABLETTS) BOOKCASE (2 SHELVES)	E2	CLASSEUR (4 TROIS) - EXISTANT BINDER (4 DRAMERS) - EXISTING
6a	CHAISE - BUREAU CHAIR - OFFICE	E3	CHAISE ESPACE COLLABORATIF - EXISTANT COLLABORATION ZONE CHAIR - EXISTING
7a	TABLE RECTANGULAIRE - ESPACE COLLABORATIF RECTANGULAR TABLE - COLLABORATION ZONE	E4	CHAISE VISITEUR - EXISTANT VISITOR CHAIR - EXISTING
7b	TABLE RECTANGULAIRE - ESPACE COLLABORATIF RECTANGULAR TABLE - COLLABORATION ZONE	E5	BIBLIOTHÈQUE (BOIS) - EXISTANT BOOKCASE (WOOD) - EXISTING
7c	TABLE RECTANGULAIRE - ESPACE COLLABORATIF RECTANGULAR TABLE - COLLABORATION ZONE	E6	BIBLIOTHÈQUE (GRÈS) - EXISTANT BOOKCASE (GREY) - EXISTING



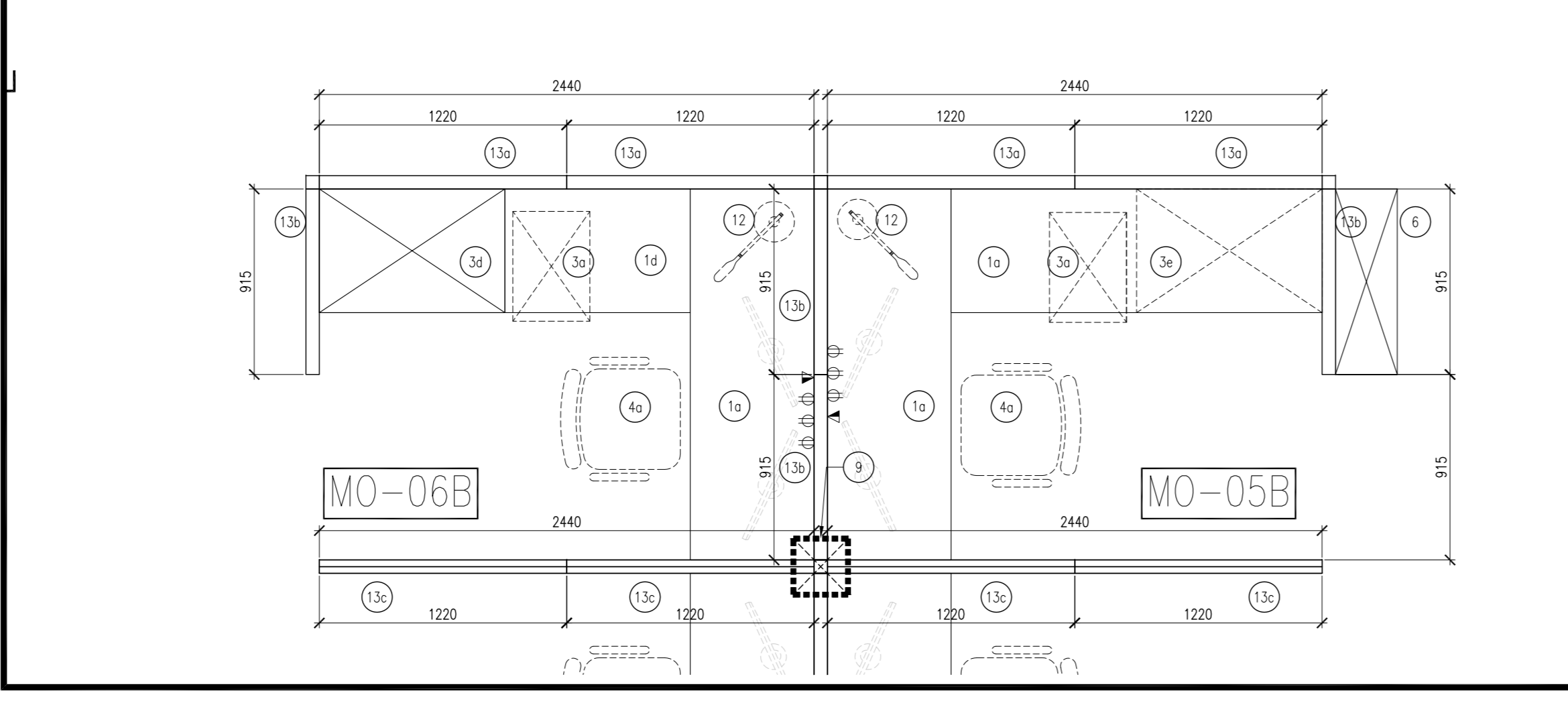
TYPE MO-03 - BUREAU FERMÉ - STAGIAIRE  
TYPE MO-03 - CLOSED OFFICE - INTERN  
ARE: 14m<sup>2</sup> / AREA: 14m<sup>2</sup>      ECHELLE: 1:25 / SCALE: 1:25

NO. COMPOSANTE / COMPONENT	DIMENSIONS / DIMENSIONS	NO. COMPOSANTE / COMPONENT	DIMENSIONS / DIMENSIONS
1c	SURFACE DE TRAVAIL AJUSTABLE ADJUSTABLE WORKSURFACE	11a	ORÉONCE ORIONDA
3a	CLASSEUR MOBILE BINDER MOBILE	E6	BIBLIOTHÈQUE (GRÈS) - EXISTANT BOOKCASE (GREY) - EXISTING
4a	CHAISE - BUREAU CHAIR - OFFICE		
12	LAMPE DE TRAVAIL WORK LAMP		



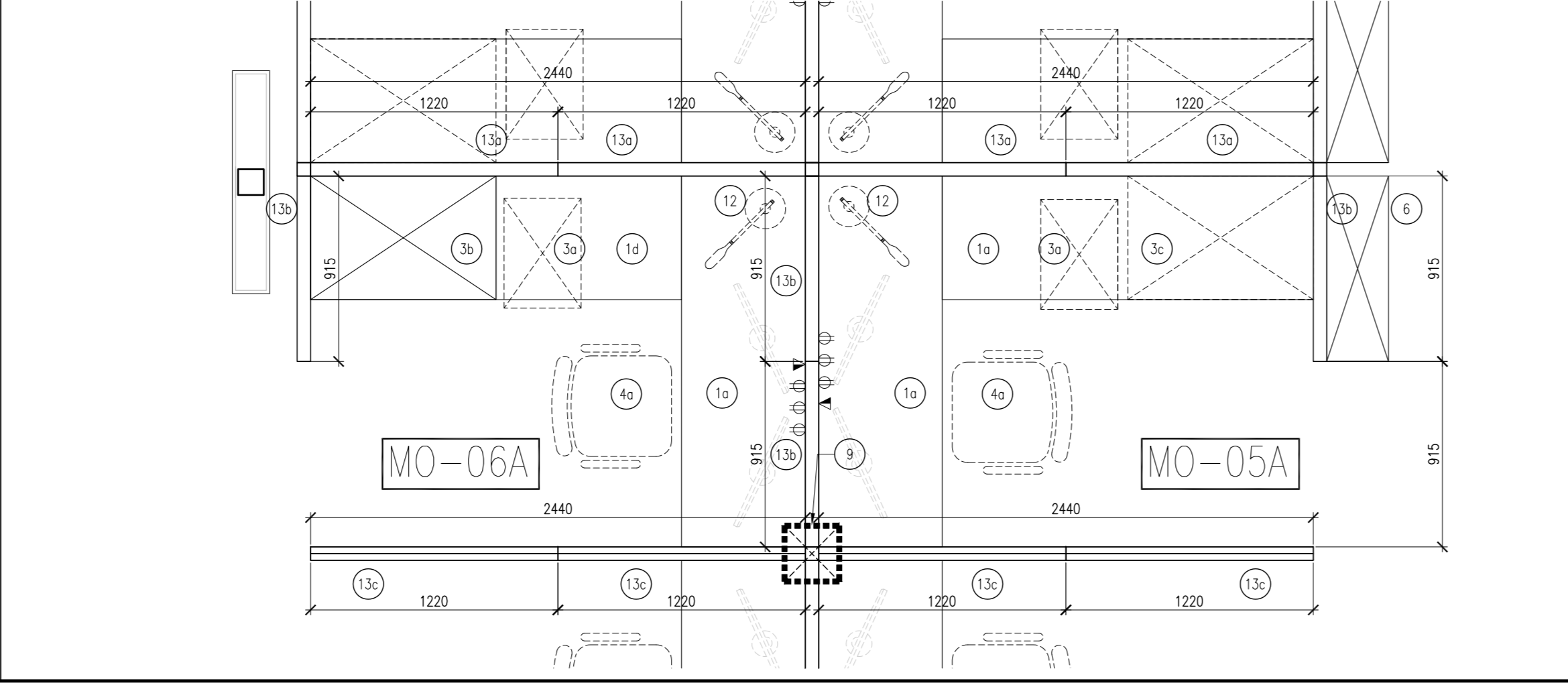
TYPE MO-05B ET MO-05B - CIRCULATION BUREAU À AIRE OUVERTE  
TYPE MO-05B & MO-05B - OPEN WORK STATION OFFICE CIRCULATION  
ARE: 4.5m<sup>2</sup> / AREA: 4.5m<sup>2</sup>      ECHELLE: 1:25 / SCALE: 1:25

NO. COMPOSANTE / COMPONENT	DIMENSIONS / DIMENSIONS	NO. COMPOSANTE / COMPONENT	DIMENSIONS / DIMENSIONS
1a	SURFACE DE TRAVAIL WORKSURFACE	4a	CHAISE - BUREAU CHAIR - OFFICE
1b	SURFACE DE TRAVAIL WORKSURFACE	12	LAMPE DE TRAVAIL WORK LAMP
3a	CLASSEUR MOBILE BINDER MOBILE	13a	PANNEAU ACOUSTIQUE ACOUSTICAL PANEL
3b	CLASSEUR MOBILE BINDER MOBILE	13b	PANNEAU ACOUSTIQUE SÉMENTÉ - 380mm (15") DE VERRE GRIS SEGMENTED ACOUSTICAL PANEL - 380mm (15") OF FROSTED GLASS
5a	BIBLIOTHÈQUE (4 TABLETTS) BOOKCASE (4 SHELVES)	13c	ÉCRAN ACOUSTIQUE ACOUSTICAL PANEL
5b	BIBLIOTHÈQUE (2 TABLETTS) BOOKCASE (2 SHELVES)	13d	ÉCRAN ACOUSTIQUE SÉMENTÉ - 380mm (15") DE VERRE GRIS SEGMENTED ACOUSTICAL PANEL - 380mm (15") OF FROSTED GLASS



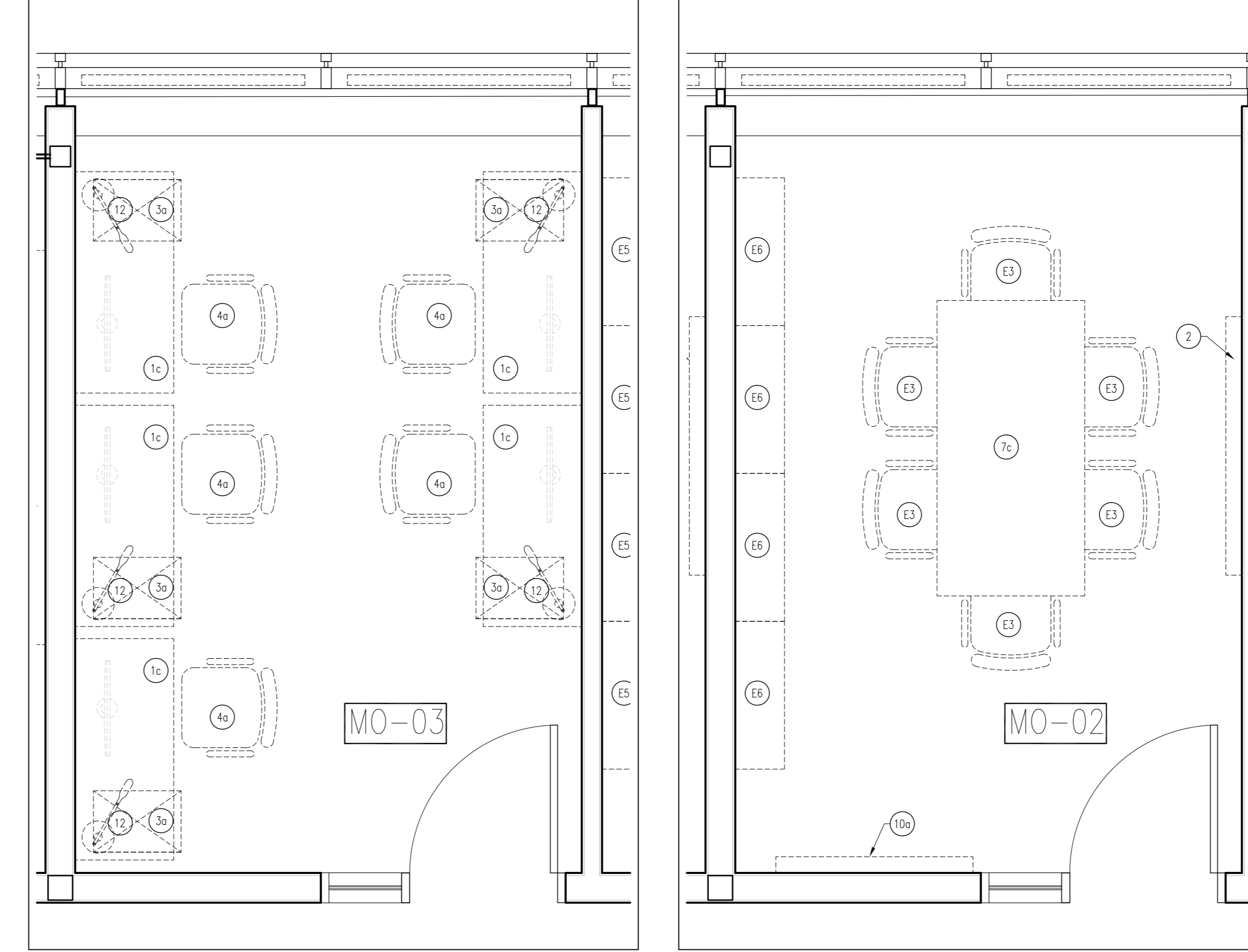
TYPE MO-05A ET MO-05A - BUREAU À AIRE OUVERTE  
TYPE MO-05A & MO-05A - OPEN WORK STATION OFFICE  
ARE: 4.5m<sup>2</sup> / AREA: 4.5m<sup>2</sup>      ECHELLE: 1:25 / SCALE: 1:25

NO. COMPOSANTE / COMPONENT	DIMENSIONS / DIMENSIONS	NO. COMPOSANTE / COMPONENT	DIMENSIONS / DIMENSIONS
1a	SURFACE DE TRAVAIL AJUSTABLE ADJUSTABLE WORKSURFACE	4a	CHAISE - BUREAU CHAIR - OFFICE
1b	SURFACE DE TRAVAIL AJUSTABLE ADJUSTABLE WORKSURFACE	12	LAMPE DE TRAVAIL WORK LAMP
3a	CLASSEUR MOBILE BINDER MOBILE	13a	PANNEAU ACOUSTIQUE ACOUSTICAL PANEL
3b	CLASSEUR MOBILE BINDER MOBILE	13b	PANNEAU ACOUSTIQUE SÉMENTÉ - 380mm (15") DE VERRE GRIS SEGMENTED ACOUSTICAL PANEL - 380mm (15") OF FROSTED GLASS
5a	BIBLIOTHÈQUE (4 TROIS) BINDER (4 DRAMERS)	13c	ÉCRAN ACOUSTIQUE ACOUSTICAL PANEL
5b	BIBLIOTHÈQUE (2 TROIS) BINDER (2 DRAMERS)	13d	ÉCRAN ACOUSTIQUE SÉMENTÉ - 380mm (15") DE VERRE GRIS SEGMENTED ACOUSTICAL PANEL - 380mm (15") OF FROSTED GLASS



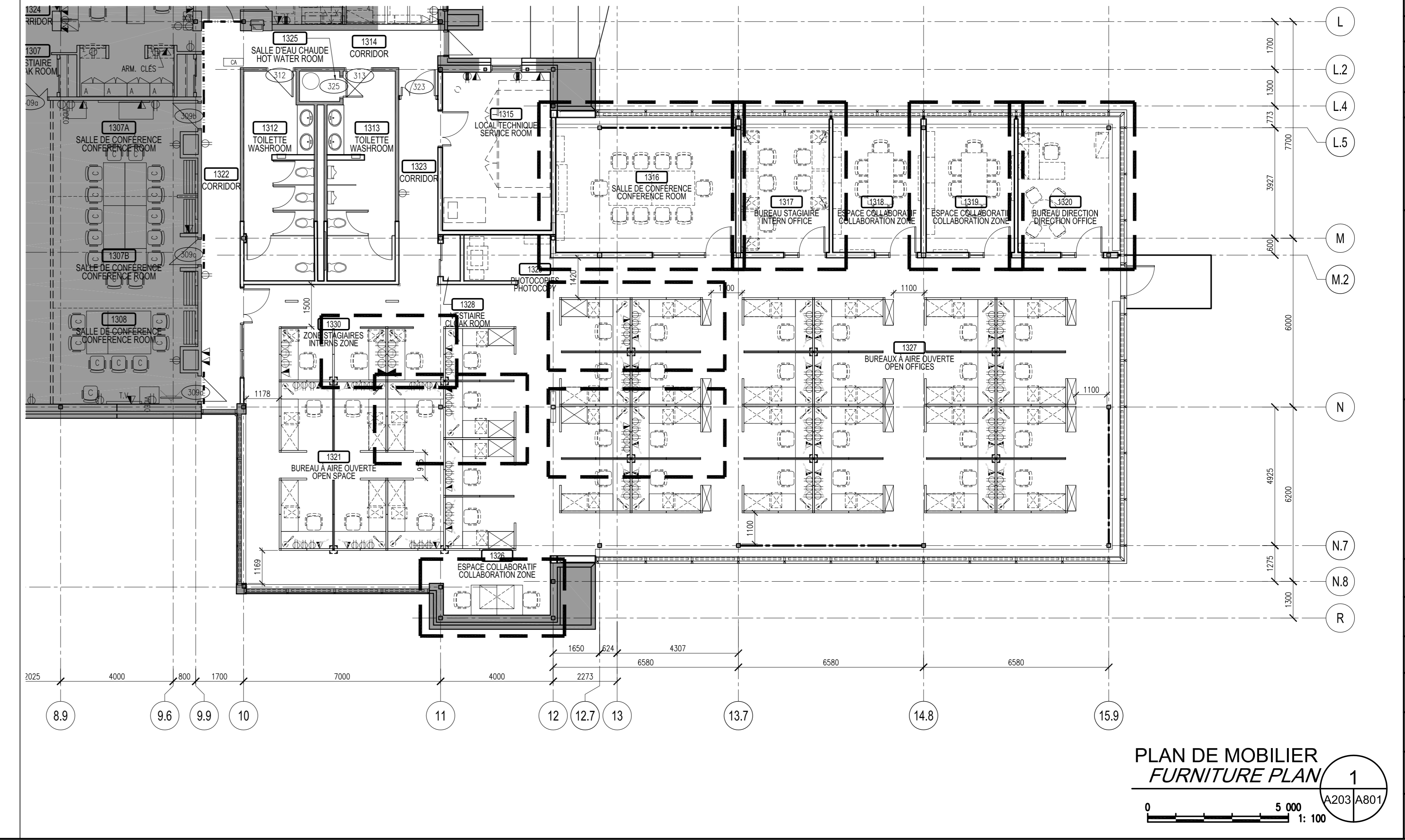
TYPE MO-02 - ESPACE COLLABORATIF  
TYPE MO-02 - COLLABORATION ZONE  
ARE: 14m<sup>2</sup> / AREA: 14m<sup>2</sup>      ECHELLE: 1:25 / SCALE: 1:25

NO. COMPOSANTE / COMPONENT	DIMENSIONS / DIMENSIONS	NO. COMPOSANTE / COMPONENT	DIMENSIONS / DIMENSIONS
2	ÉCRAN SCREEN	11a	ORÉONCE ORIONDA
7a	TABLE RECTANGULAIRE - ESPACE COLLABORATIF RECTANGULAR TABLE - COLLABORATION ZONE	E6	BIBLIOTHÈQUE (GRÈS) - EXISTANT BOOKCASE (GREY) - EXISTING
7b	TABLE RECTANGULAIRE - ESPACE COLLABORATIF RECTANGULAR TABLE - COLLABORATION ZONE		
7c	TABLE RECTANGULAIRE - ESPACE COLLABORATIF RECTANGULAR TABLE - COLLABORATION ZONE		
7d	TABLE RECTANGULAIRE - ESPACE COLLABORATIF RECTANGULAR TABLE - COLLABORATION ZONE		
7e	TABLE RECTANGULAIRE - ESPACE COLLABORATIF RECTANGULAR TABLE - COLLABORATION ZONE		
7f	TABLE RECTANGULAIRE - ESPACE COLLABORATIF RECTANGULAR TABLE - COLLABORATION ZONE		
7g	TABLE RECTANGULAIRE - ESPACE COLLABORATIF RECTANGULAR TABLE - COLLABORATION ZONE		
7h	TABLE RECTANGULAIRE - ESPACE COLLABORATIF RECTANGULAR TABLE - COLLABORATION ZONE		
7i	TABLE RECTANGULAIRE - ESPACE COLLABORATIF RECTANGULAR TABLE - COLLABORATION ZONE		
7j	TABLE RECTANGULAIRE - ESPACE COLLABORATIF RECTANGULAR TABLE - COLLABORATION ZONE		
7k	TABLE RECTANGULAIRE - ESPACE COLLABORATIF RECTANGULAR TABLE - COLLABORATION ZONE		
7l	TABLE RECTANGULAIRE - ESPACE COLLABORATIF RECTANGULAR TABLE - COLLABORATION ZONE		
7m	TABLE RECTANGULAIRE - ESPACE COLLABORATIF RECTANGULAR TABLE - COLLABORATION ZONE		
7n	TABLE RECTANGULAIRE - ESPACE COLLABORATIF RECTANGULAR TABLE - COLLABORATION ZONE		
7o	TABLE RECTANGULAIRE - ESPACE COLLABORATIF RECTANGULAR TABLE - COLLABORATION ZONE		
7p	TABLE RECTANGULAIRE - ESPACE COLLABORATIF RECTANGULAR TABLE - COLLABORATION ZONE		
7q	TABLE RECTANGULAIRE - ESPACE COLLABORATIF RECTANGULAR TABLE - COLLABORATION ZONE		
7r	TABLE RECTANGULAIRE - ESPACE COLLABORATIF RECTANGULAR TABLE - COLLABORATION ZONE		
7s	TABLE RECTANGULAIRE - ESPACE COLLABORATIF RECTANGULAR TABLE - COLLABORATION ZONE		
7t	TABLE RECTANGULAIRE - ESPACE COLLABORATIF RECTANGULAR TABLE - COLLABORATION ZONE		
7u	TABLE RECTANGULAIRE - ESPACE COLLABORATIF RECTANGULAR TABLE - COLLABORATION ZONE		
7v	TABLE RECTANGULAIRE - ESPACE COLLABORATIF RECTANGULAR TABLE - COLLABORATION ZONE		
7w	TABLE RECTANGULAIRE - ESPACE COLLABORATIF RECTANGULAR TABLE - COLLABORATION ZONE		
7x	TABLE RECTANGULAIRE - ESPACE COLLABORATIF RECTANGULAR TABLE - COLLABORATION ZONE		
7y	TABLE RECTANGULAIRE - ESPACE COLLABORATIF RECTANGULAR TABLE - COLLABORATION ZONE		
7z	TABLE RECTANGULAIRE - ESPACE COLLABORATIF RECTANGULAR TABLE - COLLABORATION ZONE		

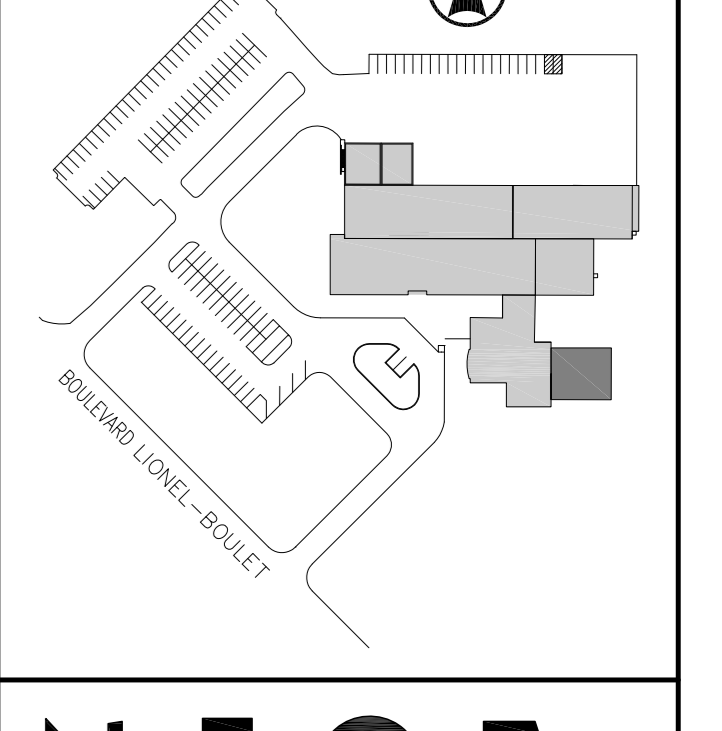


LISTE DU MOBILIER DE BUREAU  
LIST OF OFFICE COMPONENT FURNITURE

NO. COMPOSANTE / COMPONENT	DIMENSIONS / DIMENSIONS	QUANTITÉ / QUANTITY	NO. COMPOSANTE / COMPONENT	DIMENSIONS / DIMENSIONS	QUANTITÉ / QUANTITY
1a	SURFACE DE TRAVAIL AJUSTABLE ADJUSTABLE WORKSURFACE	61	4b	CHAISE - SALLE DE CONFÉRENCE CHAIR - CONFERENCE ROOM	10
1b	SURFACE DE TRAVAIL AJUSTABLE ADJUSTABLE WORKSURFACE	4	5	CLASSEUR - PLAN DE GRANDE DIMENSION BINDER - LARGE FORMAT PLAN	1
1c	SURFACE DE TRAVAIL AJUSTABLE ADJUSTABLE WORKSURFACE	5	6	BIBLIOTHÈQUE - MO-10	12
1d	SURFACE DE TRAVAIL AJUSTABLE ADJUSTABLE WORKSURFACE	6	7a	TABLE RECTANGULAIRE - CONFÉRENCE RECTANGULAR TABLE - CONFERENCE	2
2	ÉCRAN (PAR LE PROPRIÉTAIRE) SCREEN (BY THE OWNER)	3	7b	TABLE RECTANGULAIRE - PLAN DE GRANDE DIMENSION RECTANGULAR TABLE - LARGE FORMAT PLAN	2
3a	CLASSEUR MOBILE (TROIS) BINDER MOBILE (THREE)	42	7c	TABLE RECTANGULAIRE - ESPACE COLLABORATIF RECTANGULAR TABLE - COLLABORATION ZONE	2
3b	CLASSEUR MOBILE (DEUX) BINDER MOBILE (TWO)	10	7d	TABLE RECTANGULAIRE - ESPACE COLLABORATIF RECTANGULAR TABLE - COLLABORATION ZONE	2
3c	CLASSEUR MOBILE (UN) BINDER MOBILE (ONE)	21	7e	TABLE RECTANGULAIRE - ESPACE COLLABORATIF RECTANGULAR TABLE - COLLABORATION ZONE	2
3d	BIBLIOTHÈQUE (4 TABLETTS) BOOKCASE (4 SHELVES)	3	7f	TABLE RECTANGULAIRE - ESPACE COLLABORATIF RECTANGULAR TABLE - COLLABORATION ZONE	2
3e	BIBLIOTHÈQUE (2 TABLETTS) BOOKCASE (2 SHELVES)	5	7g	TABLE RECTANGULAIRE - ESPACE COLLABORATIF RECTANGULAR TABLE - COLLABORATION ZONE	2
4a	CHAISE - BUREAU CHAIR - OFFICE	43	7h	TABLE RECTANGULAIRE - ESPACE COLLABORATIF RECTANGULAR TABLE - COLLABORATION ZONE	2
			7i	TABLE RECTANGULAIRE - ESPACE COLLABORATIF RECTANGULAR TABLE - COLLABORATION ZONE	2
			7j	TABLE RECTANGULAIRE - ESPACE COLLABORATIF RECTANGULAR TABLE - COLLABORATION ZONE	2
			7k	TABLE RECTANGULAIRE - ESPACE COLLABORATIF RECTANGULAR TABLE - COLLABORATION ZONE	2
			7l	TABLE RECTANGULAIRE - ESPACE COLLABORATIF RECTANGULAR TABLE - COLLABORATION ZONE	2
			7m	TABLE RECTANGULAIRE - ESPACE COLLABORATIF RECTANGULAR TABLE - COLLABORATION ZONE	2
			7n	TABLE RECTANGULAIRE - ESPACE COLLABORATIF RECTANGULAR TABLE - COLLABORATION ZONE	2
			7o	TABLE RECTANGULAIRE - ESPACE COLLABORATIF RECTANGULAR TABLE - COLLABORATION ZONE	2
			7p	TABLE RECTANGULAIRE - ESPACE COLLABORATIF RECTANGULAR TABLE - COLLABORATION ZONE	2
			7q	TABLE RECTANGULAIRE - ESPACE COLLABORATIF RECTANGULAR TABLE - COLLABORATION ZONE	2
			7r	TABLE RECTANGULAIRE - ESPACE COLLABORATIF RECTANGULAR TABLE - COLLABORATION ZONE	2
			7s	TABLE RECTANGULAIRE - ESPACE COLLABORATIF RECTANGULAR TABLE - COLLABORATION ZONE	2
			7t	TABLE RECTANGULAIRE - ESPACE COLLABORATIF RECTANGULAR TABLE - COLLABORATION ZONE	2
			7u	TABLE RECTANGULAIRE - ESPACE COLLABORATIF RECTANGULAR TABLE - COLLABORATION ZONE	2
			7v	TABLE RECTANGULAIRE - ESPACE COLLABORATIF RECTANGULAR TABLE - COLLABORATION ZONE	2
			7w	TABLE RECTANGULAIRE - ESPACE COLLABORATIF RECTANGULAR TABLE - COLLABORATION ZONE	2
			7x	TABLE RECTANGULAIRE - ESPACE COLLABORATIF RECTANGULAR TABLE - COLLABORATION ZONE	2
			7y	TABLE RECTANGULAIRE - ESPACE COLLABORATIF RECTANGULAR TABLE - COLLABORATION ZONE	2
			7z	TABLE RECTANGULAIRE - ESPACE COLLABORATIF RECTANGULAR TABLE - COLLABORATION ZONE	2



Travaux publics et Services gouvernementaux Canada  
Public Works and Government Services Canada  
Direction générale des Bureaux immobiliers  
Real Property Branch  
Région du Québec  
Québec region  
Canada



**N.F.O.E.**  
NFOE et associés architectes  
511, Place d'Armes, bureau 100, Montréal, Québec, H2Y 2W7  
T: 514 391 2416 F: 514 391 0326 www.nfoe.com

**sdk**  
1711, rue Montclair, bureau 110  
Montréal, Québec, H3T 1M6  
T: 514 391 0326 F: 514 391 0326  
www.sdk.com

**PAGEAUMOREL**  
Pageaume et associés inc.  
1066, rue Saint-Jacques  
Montréal, Québec, H3Z 1B2  
T: 514 391 0326 F: 514 391 0326  
www.pageaume.com

**marchand houle**  
1711, rue Montclair, bureau 110  
Montréal, Québec, H3T 1M6  
T: 514 391 0326 F: 514 391 0326  
www.marchandhoule.com

NO.	DESCRIPTION	DATE
2	EMS POUR CONSTRUCTION ISSUED FOR CONSTRUCTION	16-05-27
1	EMS POUR SOUMISSION ISSUED FOR TENDER	16-03-29

Revisions  
revisions

Scale

Project  
**CANMET ÉNERGIE / CANMET ENERGY**  
1615 Boulevard Lionel-Boulet, Varennes, QC

AGRANDISSEMENT DE BUREAU ET REMPLACEMENT D'ÉCALLEURS / OFFICE EXTENSION AND STAIRS REPLACEMENT

ARCHITECTURE  
ARCHITECTURE

PLAN AGRANDI DE MOBILIER  
FURNITURE DESIGN PLAN

Conçu par  
R.S./M.F. 2015-12-11  
Date  
2015-12-11

Dessiné par  
H.F./M.J.J. 2015-12-11  
Date  
2015-12-11

Approuvé par  
R.S. 2015-12-11  
Date  
2015-12-11

Submitted  
NOUHOUM TOURE 2015-12-11  
Tender  
PWCS Project Manager

No de projet  
R.076823.100 15070  
Project number No de projet  
R.076823.100-001-PHASE\_FURNITING Client

IPSC  
R.076823.100-001-PHASE\_FURNITING Client

No de plan ou dessin  
R.076823.100\_A001 1  
Drawing no No de plan ou dessin  
A203/A001 Sheet no  
A001