

RECONSTRUCTION PONT EN M - SENTIER LES CASCADES / M FORM BRIDGE RECONSTRUCTION - LES CASCADES TRAIL

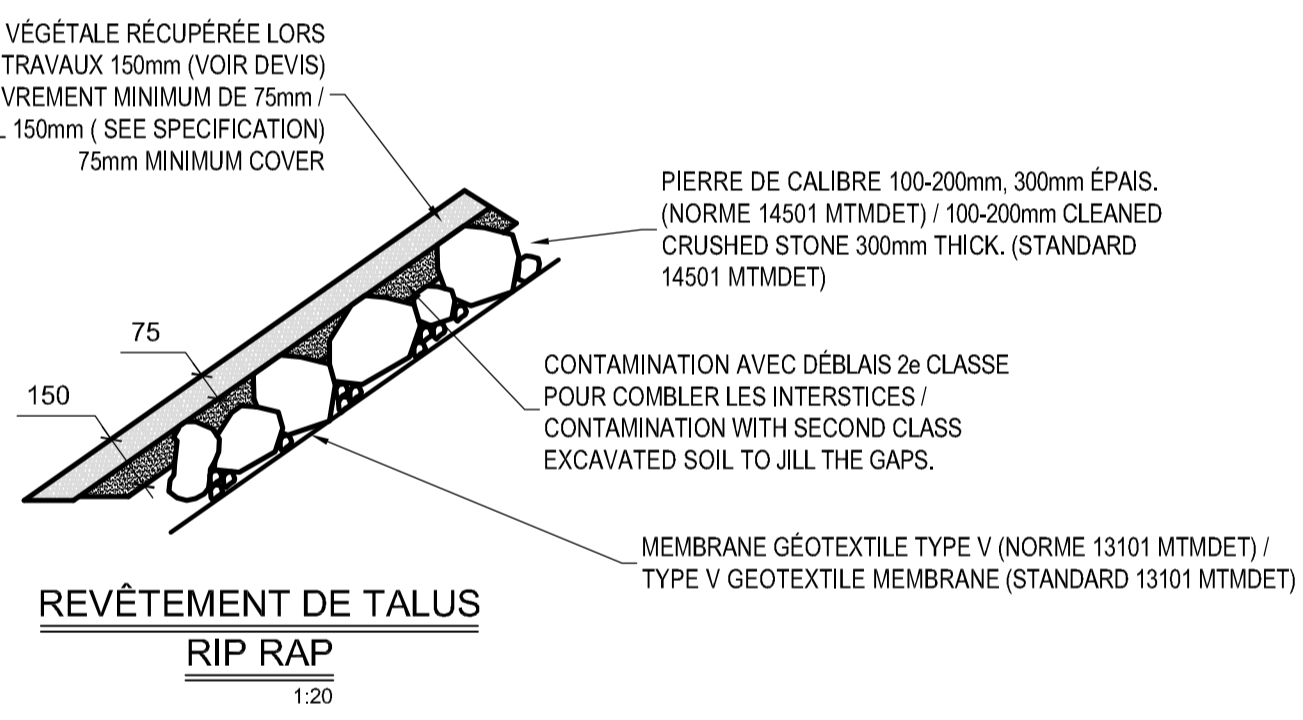
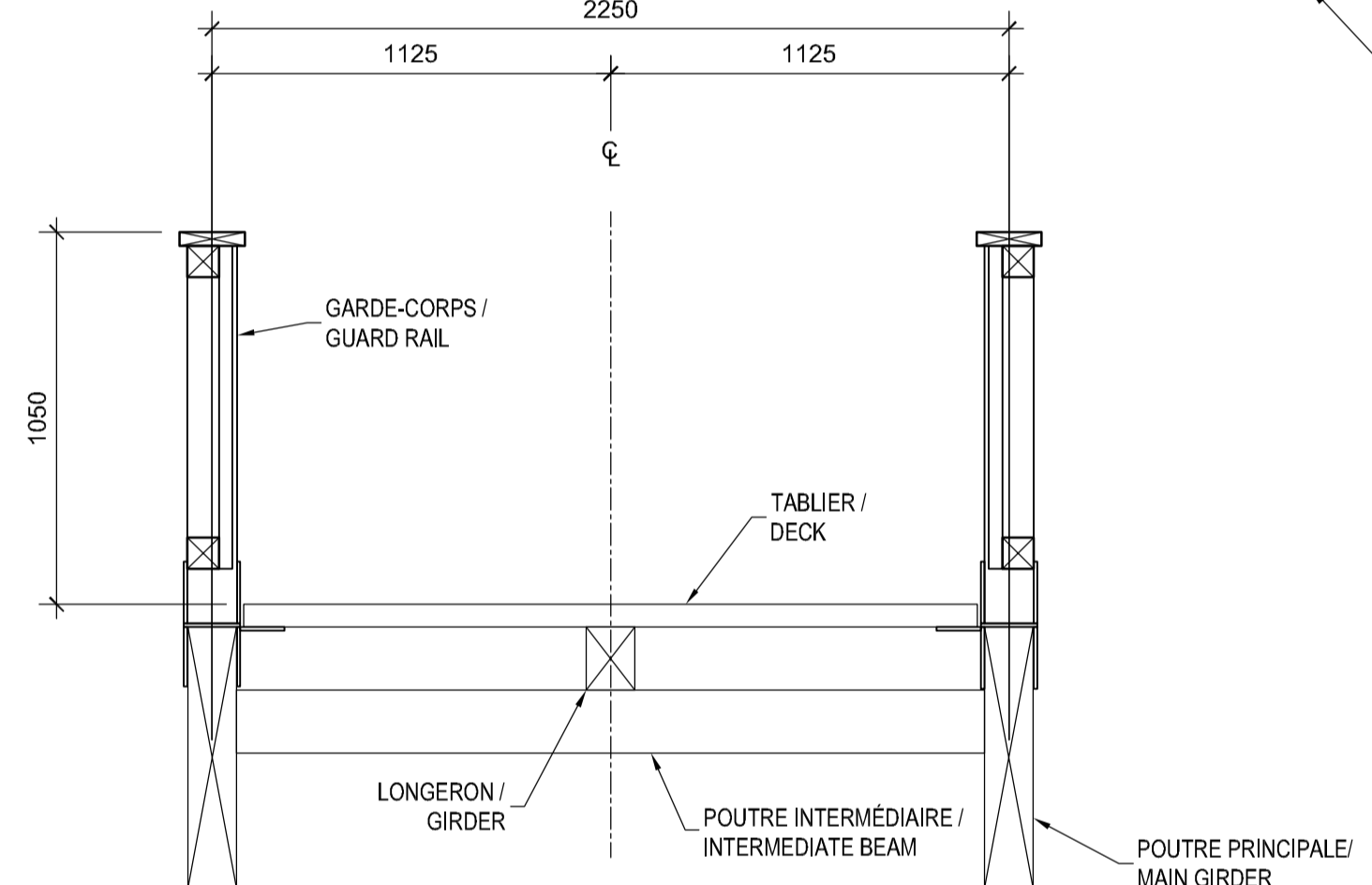
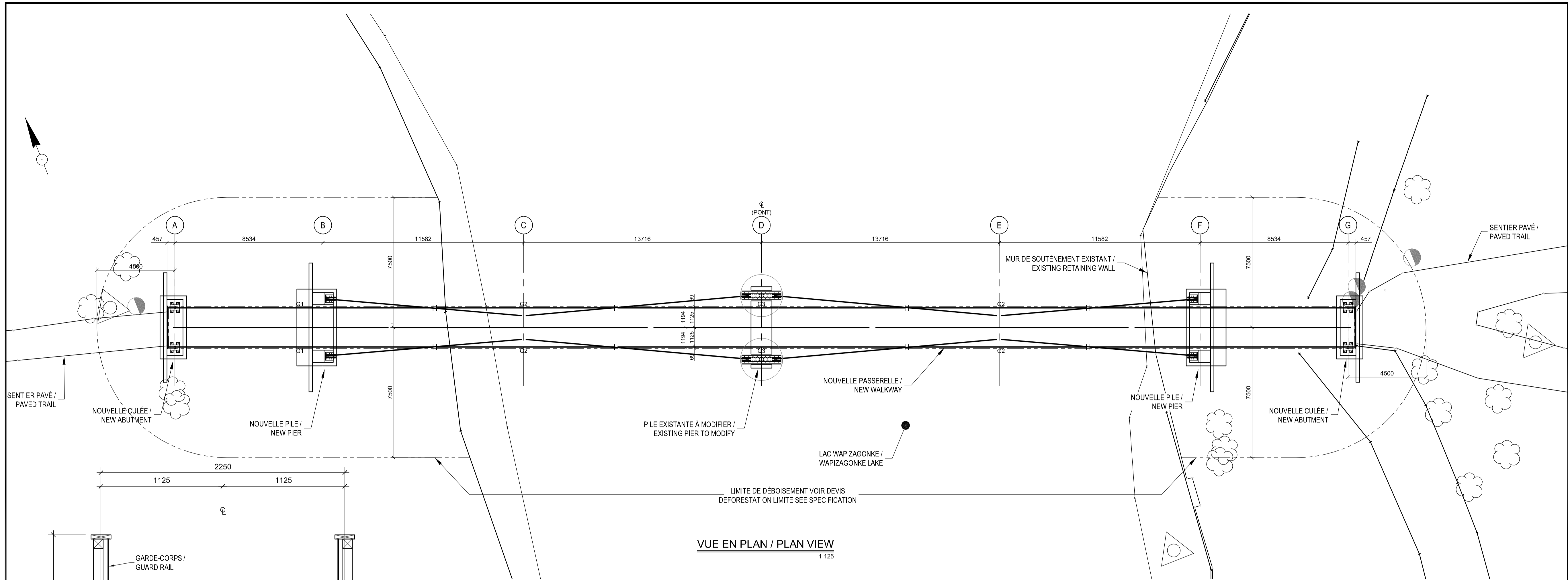
PARC NATIONAL DE LA MAURICIE / LA MAURICIE NATIONAL PARK



TABLE DES MATIÈRES / TABLE OF CONTENTS

FEUILLET/SHEET	DESCRIPTION
001	PAGE FRONTISPICE / COVER SHEET
002	PLAN D'ENSEMBLE / GENERAL ARRANGEMENT
003	ÉTAT DES LIEUX / EXISTING GROUND
101	VUE EN PLAN & ÉLÉVATION / PLAN VIEWS & ELEVATION
102	CRITÈRES DE CONCEPTION ET CAS DE CHARGEMENTS / DESIGN CRITERIA AND LOADING CASES
201	FONDATIONS CULÉES A & G / FOUNDATION ABUTMENT A & G
202	FONDATIONS PILES B & F / FOUNDATION PIER B & F
203	REINFORCEMENT DES FONDATIONS PILE D / FOUNDATION REINFORCEMENT PIER D
301	COUPES ET DÉTAILS STRUCTURE DE BOIS / SECTIONS AND DETAILS WOOD STRUCTURE
401	DÉTAILS DES ASSEMBLAGES / ASSEMBLY DETAILS
402	DÉTAILS DES ASSEMBLAGES / ASSEMBLY DETAILS
PLAN DE L'EXISTANT / EXISTING PLAN	
501	ÉLÉVATION ET SECTION / ELEVATION AND SECTION
502	BASE DE BÉTON / CONCRETE BASE
503	PLAN D'ANCRAGE / ANCHOR PLAN
504	PLAN D'ANCRAGE / ANCHOR PLAN
505	PLAN D'ÉRECTION / ERECTION PLAN
506	DÉTAILS D'USINAGE / FABRICATION DETAILS
507	DÉTAILS D'USINAGE / FABRICATION DETAILS
508	DÉTAILS DE FERRONNERIE / HARDWARE DETAILS
509	DÉTAILS DE FERRONNERIE / HARDWARE DETAILS
510	DÉTAILS DE FERRONNERIE / HARDWARE DETAILS

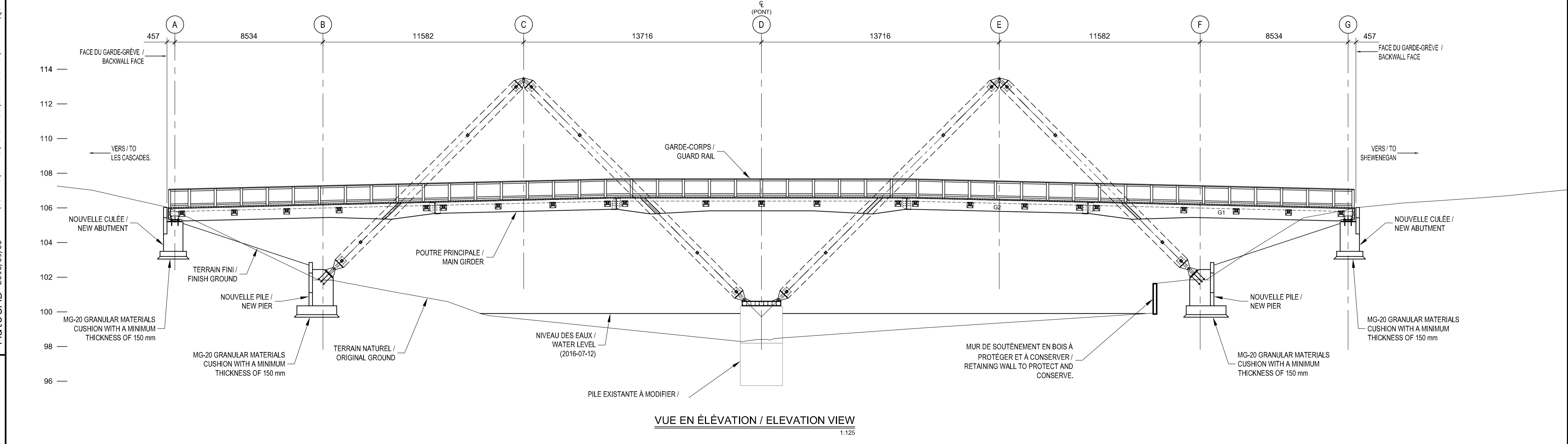
Parcs Canada Parks Canada Unité de gestion de la Mauricie et de l'Ouest du Québec La Mauricie and Western Quebec field unit																																															
Canada																																															
TABLE DES MATIÈRES / TABLE OF CONTENTS																																															
<table border="1"> <thead> <tr> <th>FEUILLET/SHEET</th> <th>DESCRIPTION</th> </tr> </thead> <tbody> <tr><td>001</td><td>PAGE FRONTISPICE / COVER SHEET</td></tr> <tr><td>002</td><td>PLAN D'ENSEMBLE / GENERAL ARRANGEMENT</td></tr> <tr><td>003</td><td>ÉTAT DES LIEUX / EXISTING GROUND</td></tr> <tr><td>101</td><td>VUE EN PLAN & ÉLÉVATION / PLAN VIEWS & ELEVATION</td></tr> <tr><td>102</td><td>CRITÈRES DE CONCEPTION ET CAS DE CHARGEMENTS / DESIGN CRITERIA AND LOADING CASES</td></tr> <tr><td>201</td><td>FONDATIONS CULÉES A & G / FOUNDATION ABUTMENT A & G</td></tr> <tr><td>202</td><td>FONDATIONS PILES B & F / FOUNDATION PIER B & F</td></tr> <tr><td>203</td><td>REINFORCEMENT DES FONDATIONS PILE D / FOUNDATION REINFORCEMENT PIER D</td></tr> <tr><td>301</td><td>COUPES ET DÉTAILS STRUCTURE DE BOIS / SECTIONS AND DETAILS WOOD STRUCTURE</td></tr> <tr><td>401</td><td>DÉTAILS DES ASSEMBLAGES / ASSEMBLY DETAILS</td></tr> <tr><td>402</td><td>DÉTAILS DES ASSEMBLAGES / ASSEMBLY DETAILS</td></tr> <tr><td colspan="2">PLAN DE L'EXISTANT / EXISTING PLAN</td></tr> <tr><td>501</td><td>ÉLÉVATION ET SECTION / ELEVATION AND SECTION</td></tr> <tr><td>502</td><td>BASE DE BÉTON / CONCRETE BASE</td></tr> <tr><td>503</td><td>PLAN D'ANCRAGE / ANCHOR PLAN</td></tr> <tr><td>504</td><td>PLAN D'ANCRAGE / ANCHOR PLAN</td></tr> <tr><td>505</td><td>PLAN D'ÉRECTION / ERECTION PLAN</td></tr> <tr><td>506</td><td>DÉTAILS D'USINAGE / FABRICATION DETAILS</td></tr> <tr><td>507</td><td>DÉTAILS D'USINAGE / FABRICATION DETAILS</td></tr> <tr><td>508</td><td>DÉTAILS DE FERRONNERIE / HARDWARE DETAILS</td></tr> <tr><td>509</td><td>DÉTAILS DE FERRONNERIE / HARDWARE DETAILS</td></tr> <tr><td>510</td><td>DÉTAILS DE FERRONNERIE / HARDWARE DETAILS</td></tr> </tbody> </table>		FEUILLET/SHEET	DESCRIPTION	001	PAGE FRONTISPICE / COVER SHEET	002	PLAN D'ENSEMBLE / GENERAL ARRANGEMENT	003	ÉTAT DES LIEUX / EXISTING GROUND	101	VUE EN PLAN & ÉLÉVATION / PLAN VIEWS & ELEVATION	102	CRITÈRES DE CONCEPTION ET CAS DE CHARGEMENTS / DESIGN CRITERIA AND LOADING CASES	201	FONDATIONS CULÉES A & G / FOUNDATION ABUTMENT A & G	202	FONDATIONS PILES B & F / FOUNDATION PIER B & F	203	REINFORCEMENT DES FONDATIONS PILE D / FOUNDATION REINFORCEMENT PIER D	301	COUPES ET DÉTAILS STRUCTURE DE BOIS / SECTIONS AND DETAILS WOOD STRUCTURE	401	DÉTAILS DES ASSEMBLAGES / ASSEMBLY DETAILS	402	DÉTAILS DES ASSEMBLAGES / ASSEMBLY DETAILS	PLAN DE L'EXISTANT / EXISTING PLAN		501	ÉLÉVATION ET SECTION / ELEVATION AND SECTION	502	BASE DE BÉTON / CONCRETE BASE	503	PLAN D'ANCRAGE / ANCHOR PLAN	504	PLAN D'ANCRAGE / ANCHOR PLAN	505	PLAN D'ÉRECTION / ERECTION PLAN	506	DÉTAILS D'USINAGE / FABRICATION DETAILS	507	DÉTAILS D'USINAGE / FABRICATION DETAILS	508	DÉTAILS DE FERRONNERIE / HARDWARE DETAILS	509	DÉTAILS DE FERRONNERIE / HARDWARE DETAILS	510	DÉTAILS DE FERRONNERIE / HARDWARE DETAILS
FEUILLET/SHEET	DESCRIPTION																																														
001	PAGE FRONTISPICE / COVER SHEET																																														
002	PLAN D'ENSEMBLE / GENERAL ARRANGEMENT																																														
003	ÉTAT DES LIEUX / EXISTING GROUND																																														
101	VUE EN PLAN & ÉLÉVATION / PLAN VIEWS & ELEVATION																																														
102	CRITÈRES DE CONCEPTION ET CAS DE CHARGEMENTS / DESIGN CRITERIA AND LOADING CASES																																														
201	FONDATIONS CULÉES A & G / FOUNDATION ABUTMENT A & G																																														
202	FONDATIONS PILES B & F / FOUNDATION PIER B & F																																														
203	REINFORCEMENT DES FONDATIONS PILE D / FOUNDATION REINFORCEMENT PIER D																																														
301	COUPES ET DÉTAILS STRUCTURE DE BOIS / SECTIONS AND DETAILS WOOD STRUCTURE																																														
401	DÉTAILS DES ASSEMBLAGES / ASSEMBLY DETAILS																																														
402	DÉTAILS DES ASSEMBLAGES / ASSEMBLY DETAILS																																														
PLAN DE L'EXISTANT / EXISTING PLAN																																															
501	ÉLÉVATION ET SECTION / ELEVATION AND SECTION																																														
502	BASE DE BÉTON / CONCRETE BASE																																														
503	PLAN D'ANCRAGE / ANCHOR PLAN																																														
504	PLAN D'ANCRAGE / ANCHOR PLAN																																														
505	PLAN D'ÉRECTION / ERECTION PLAN																																														
506	DÉTAILS D'USINAGE / FABRICATION DETAILS																																														
507	DÉTAILS D'USINAGE / FABRICATION DETAILS																																														
508	DÉTAILS DE FERRONNERIE / HARDWARE DETAILS																																														
509	DÉTAILS DE FERRONNERIE / HARDWARE DETAILS																																														
510	DÉTAILS DE FERRONNERIE / HARDWARE DETAILS																																														
expert-conseil consultant SNC-LAVALIN <small>Groupe SNC-LAVALIN inc. 5500, boul. des Galeries, bur. 200, Québec (Gc), Canada G2K 2E2 Téléphone: (418) 621-5500, Télécopieur: (418) 621-0121</small>																																															
sceaux stamps 																																															
<table border="1"> <tr> <td>PO</td> <td>POUR SOUMISSION / FOR TENDER</td> <td>2016-09-02</td> </tr> <tr> <td>révisions revisions</td> <td></td> <td>date</td> </tr> </table>		PO	POUR SOUMISSION / FOR TENDER	2016-09-02	révisions revisions		date																																								
PO	POUR SOUMISSION / FOR TENDER	2016-09-02																																													
révisions revisions		date																																													
<table border="1"> <tr> <td style="text-align: center;">A B C</td> <td> A no. du détail detail no. B no. de la feuille-où détail exigé sheet no. - where detail required C no. de la feuille-où détaillé sheet no. - where detailed </td> </tr> </table>		A B C	A no. du détail detail no. B no. de la feuille-où détail exigé sheet no. - where detail required C no. de la feuille-où détaillé sheet no. - where detailed																																												
A B C	A no. du détail detail no. B no. de la feuille-où détail exigé sheet no. - where detail required C no. de la feuille-où détaillé sheet no. - where detailed																																														
Projet PARCS CANADA / PARKS CANADA PARC NATIONAL DE LA MAURICIE / RECONSTRUCTION PONT EN M / SENTIER LES CASCADES LA MAURICIE NATIONAL PARK / M FORM BRIDGE RECONSTRUCTION / LES CASCADES TRAIL																																															
Dessin STRUCTURE / STRUCTURE PAGE FRONTISPICE / COVER SHEET																																															
Conçu par ÉRIC GAUDET ing. 2016-09-02 <small>Designed by Date</small>																																															
Dessiné par YVAN MILETTE / DANIEL GAGNON 2016-09-02 <small>Drawn by Date</small>																																															
Approuvé par SÉBASTIEN MASSÉ ing. 2016-09-02 <small>Approved by Date</small>																																															
Soumission <small>PWGSC Project Manager</small>																																															
<table border="1"> <tr> <td>No de projet / Project number</td> <td>45370817</td> <td>No de projet / Project number</td> <td>637126</td> </tr> <tr> <td>TPSGC / PWGSC Client</td> <td></td> <td>Client</td> <td></td> </tr> <tr> <td>Nom du fichier / File name</td> <td>QU-16-637126-B_001</td> <td>No de classement / File no</td> <td></td> </tr> <tr> <td>No de plan ou dessin / File name</td> <td>B001</td> <td>No feuille / Sheet no</td> <td>001</td> </tr> </table>		No de projet / Project number	45370817	No de projet / Project number	637126	TPSGC / PWGSC Client		Client		Nom du fichier / File name	QU-16-637126-B_001	No de classement / File no		No de plan ou dessin / File name	B001	No feuille / Sheet no	001																														
No de projet / Project number	45370817	No de projet / Project number	637126																																												
TPSGC / PWGSC Client		Client																																													
Nom du fichier / File name	QU-16-637126-B_001	No de classement / File no																																													
No de plan ou dessin / File name	B001	No feuille / Sheet no	001																																												



CARACTÉRISTIQUES DU BÉTON / CONCRETE CHARACTERISTICS

PARTIES DE L'OUVRAGE / STRUCTURES ELEMENTS	RÉSISTANCE @ 28 JOURS-MPa / STRENGTH AT 28 DAYS MPa	TYPE DE BÉTON / CLASS OF CONCRETE
SEMELLE, CULÉE, PILE, MURET / FOUNDATION, ABUTMENT, PIER, WALL	35	V

(NORME 3101, MTMDET) / (STANDARD 3101, MTMDET)



expert-conseil consultant
SNC-LAVALIN
 Groupe SNC-LAVALIN inc.
 5500, boul. des Galeries, bur. 200, Québec (Gc), Canada G2K 2E2
 Téléphone: (418) 621-5500, Télécopieur: (418) 621-0121

PO	POUR SOUMISSION / FOR TENDER	2016-09-02
révisions / revisions		date

A no. du détail / detail no.
 B no. de la feuille-où détail exigé / sheet no. - where detail required
 C no. de la feuille-où détaillé / sheet no. - where detailed

Projet / Project
PARCS CANADA / PARKS CANADA
PARC NATIONAL DE LA MAURICIE / RECONSTRUCTION PONT EN M / SENTIER LES CASCADES
LA MAURICIE NATIONAL PARK / M FORM BRIDGE RECONSTRUCTION / LES CASCADES TRAIL

Dessin / Drawing
STRUCTURE
PLAN D'ENSEMBLE / GENERAL ARRANGEMENT

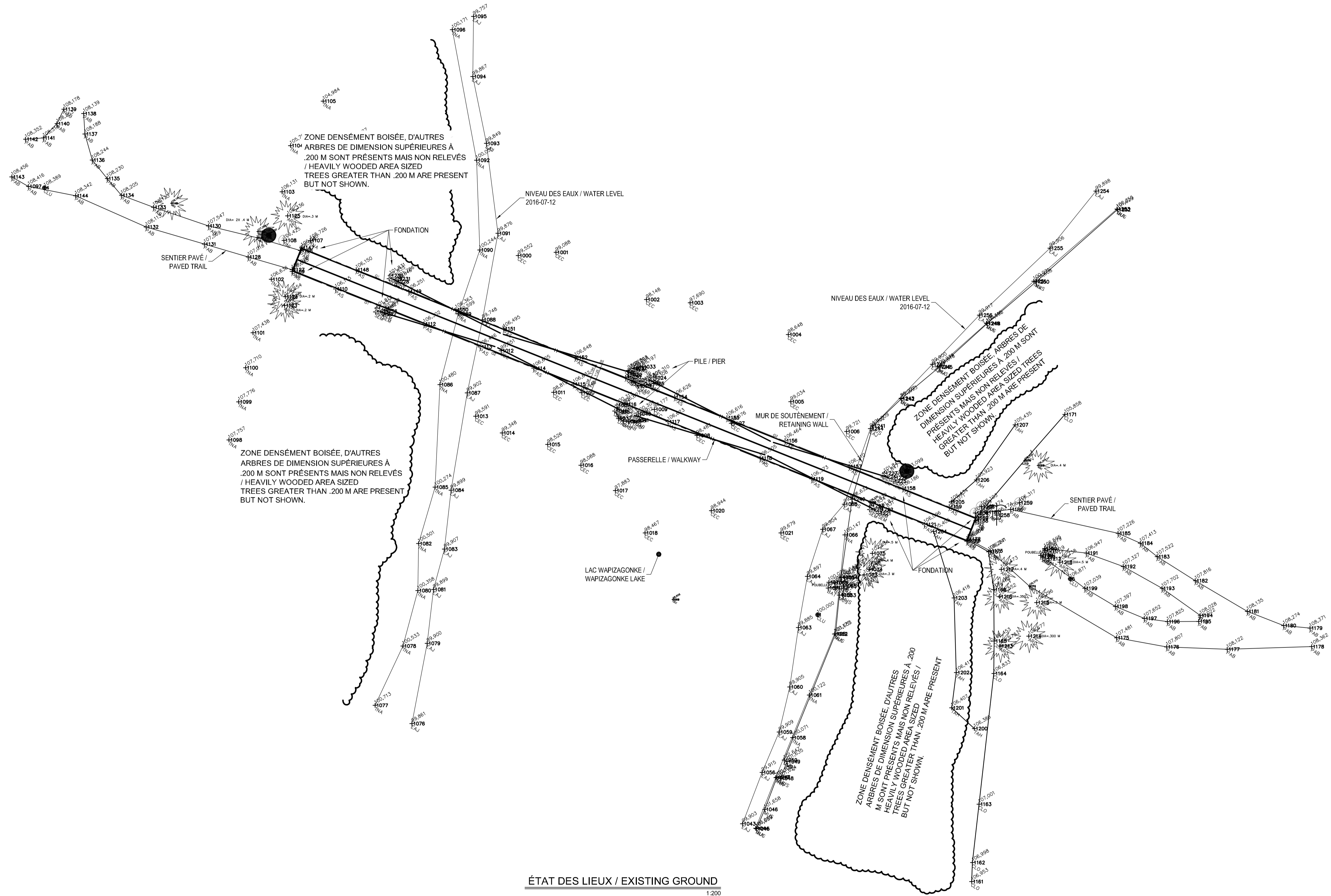
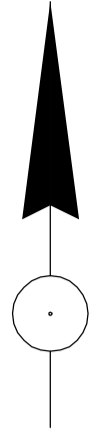
Conçu par / Designed by
ÉRIC GAUDET ing. 2016-09-02 Date

Dessiné par / Drawn by
YVAN MILETTE / DANIEL GAGNON 2016-09-02 Date

Approuvé par / Approved by
SÉBASTIEN MASSÉ ing. 2016-09-02 Date

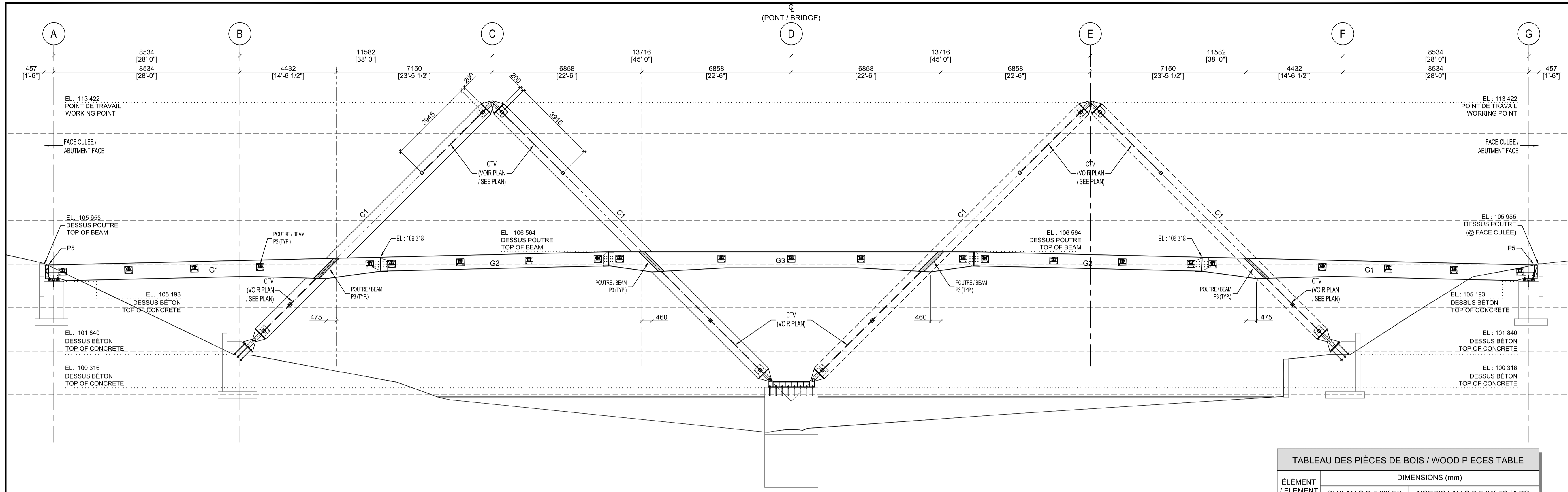
Submission
 PWGSC Project Manager
 No de projet / Project number
45370817 **637126**
 Nom du fichier / File name
QU-16-637126-B_002
 No de plan ou dessin / File name No feuille / Sheet no
B002 **002**

AutoCAD 2016/09/06 R:\637126\4-ENG\43-STRUC\02-DESSINS\TRAVAIL\QU-16-637126-B_002.DWG



ÉTAT DES LIEUX / EXISTING GROUND
1:200

Parcs Canada Unité de gestion de la Mauricie et de l'Ouest du Québec		Parks Canada La Mauricie and Western Quebec field unit	
Canada			
expert-conseil consultant SNC-LAVALIN Groupe SNC-LAVALIN inc. 5500, boul. des Galeries, bur. 200, Québec (Gc), Canada G2K 2E2 Téléphone: (418) 621-5500, Télécopieur: (418) 621-0121			
sceaux stamps 			
PO		POUR SOUMISSION / FOR TENDER	
		2016-09-02	
révisions revisions		date	
		A no. du détail detail no. B no. de la feuille-où détail exigé sheet no. - where detail required C no. de la feuille-où détaillé sheet no. - where detailed	
Projet		Project	
PARCS CANADA PARKS CANADA PARC NATIONAL DE LA MAURICIE RECONSTRUCTION PONT EN M SENTIER LES CASCADES LA MAURICIE NATIONAL PARK M FORM BRIDGE RECONSTRUCTION LES CASCADES TRAIL			
Dessin		Drawing	
STRUCTURE STRUCTURE ÉTAT DES LIEUX EXISTING GROUND			
Conçu par		Designed by	
ÉRIC GAUDET ing.		2016-09-02	
Dessiné par		Drawn by	
YVAN MILETTE / DANIEL GAGNON		2016-09-02	
Approuvé par		Approved by	
SÉBASTIEN MASSÉ ing.		2016-09-02	
Soumission			
PWGSC Project Manager			
No de projet	Project number	No de projet	Project number
45370817		637126	
Nom du fichier		Client	
QU-16-637126-B_003		PWGSC	
No de plan ou dessin		File no	
B003		003	

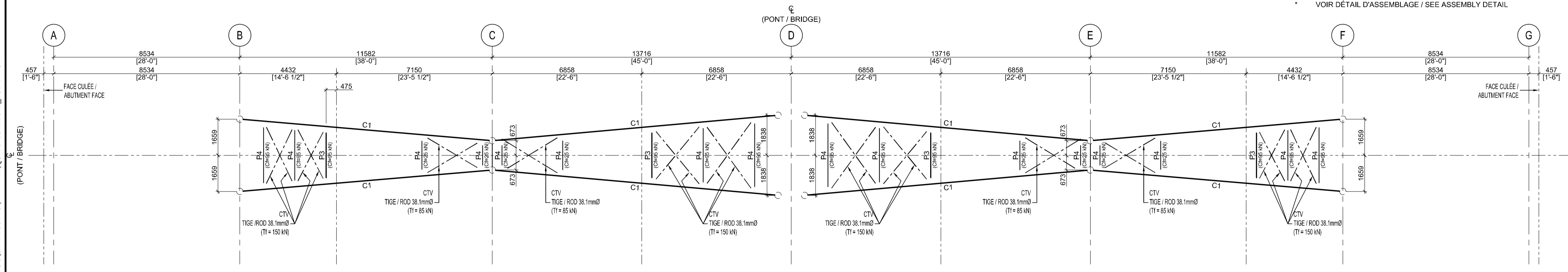


ÉLEVATION / ELEVATION
1:100

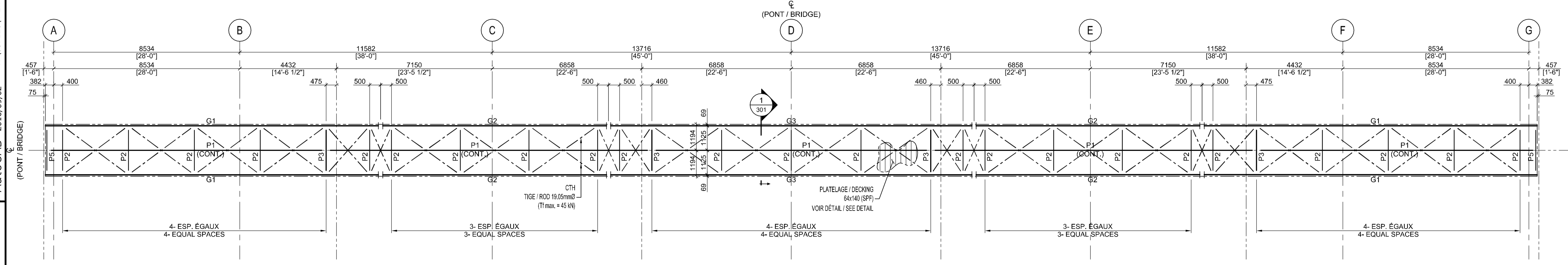
- CRITÈRES DE CONCEPTION ET CHARGES DE CONCEPTION VOIR PLAN ST-102
 - LE BOIS LAMELLÉ COLLÉ DEVRA ÊTRE TRAITÉ AVEC UN AGENT DE PRÉSERVATION SANSIN SDF HT OU EQUIVALENT APPROUVÉ
 - CAMBRURE DE FABRICATION: AVANT FABRICATION, LE FABRICANT DOIT ÉTABLIR LA CAMBRURE DES ÉLÉMENTS POUR APPROBATION.
- DESIGN CRITERIAS AND DESIGN LOADS ON PLAN ST-102
 - GLULAM WOOD MUST BE TREATED WITH PRESERVATIVE AGENT LIKE SANSIN SDF HT OR APPROVED EQUIVALENT
 - CAMBER: PRIOR TO FABRICATION, THE MANUFACTURER MUST ESTABLISH THE CAMBER OF EACH ELEMENT FOR APPROVAL.

ÉLÉMENT / ELEMENT	DIMENSIONS (mm)	
	GLULAM S-P-F 20F-EX	NORDIC LAM S-P-F 24F-ES / NPG
G1	130 x 722 / 915	137 x 737 / 921
G2	130 x 646	137 x 641
G3	130 x 722 / 915	137 x 737 / 921
P1	130 x 190	137 x 178
P2	130 x 190	137 x 178
P3	-	-
P4	130 x 152	137 x 137
P5	130 x -	137 x 546
C1	175 x 646	184 x 641

* VOIR DÉTAIL D'ASSEMBLAGE / SEE ASSEMBLY DETAIL



PLAN DES COLONNES / COLUMNS PLAN
1:100



PLAN DES POUTRES / BEAMS PLAN
1:100

expert-conseil
consultant
SNC-LAVALIN
Groupe SNC-LAVALIN inc.
5500, boul. des Galeries, bur. 200, Québec (Gc), Canada G2K 2E2
Téléphone: (418) 621-5500, Télécopieur: (418) 621-0121



PO	POUR SOUMISSION / FOR TENDER	2016-09-02
révisions / revisions		date

A no. du détail detail no.
B no. de la feuille-où détail exigé sheet no. - where detail required
C no. de la feuille-où détaillé sheet no. - where detailed

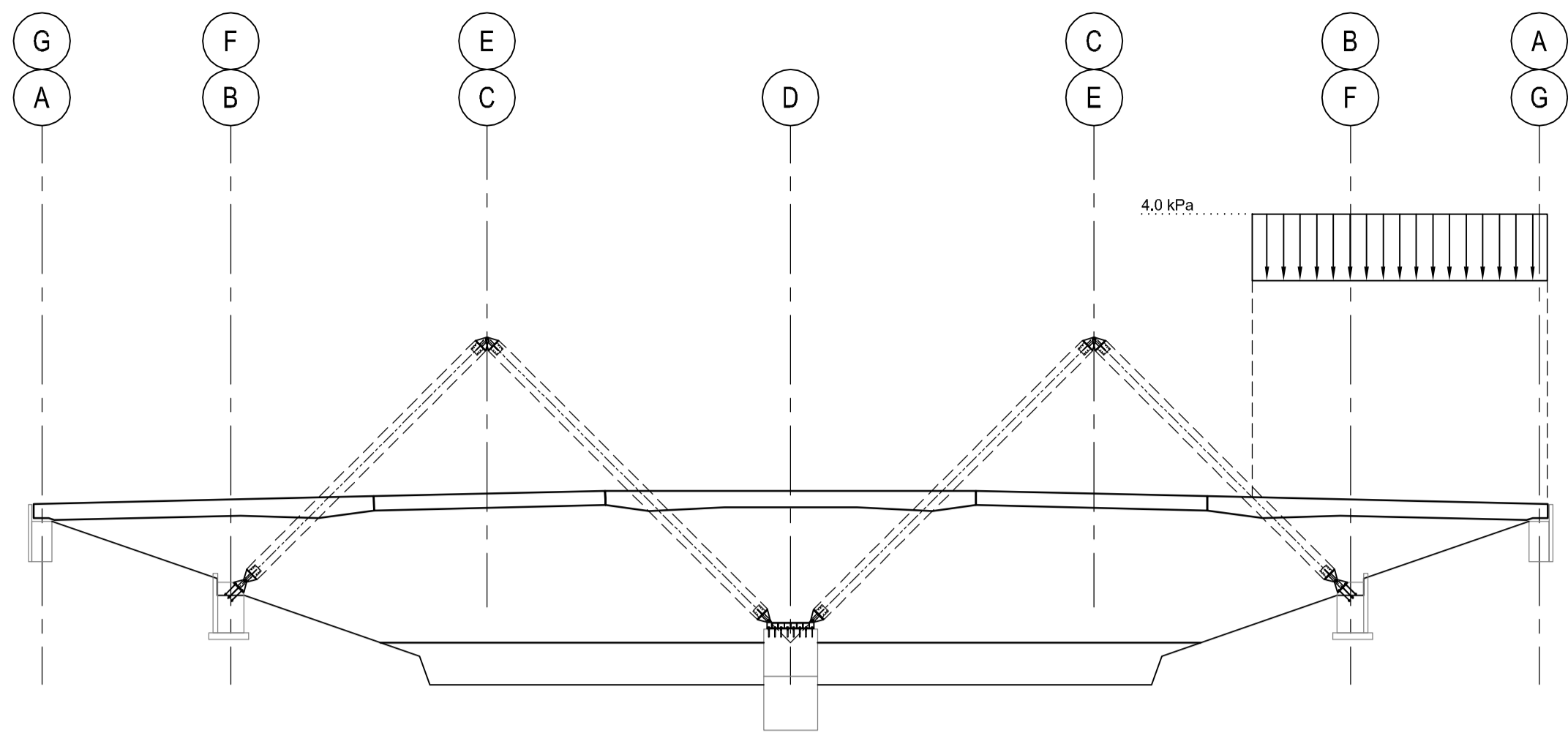
Projet / Project
**PARCS CANADA
PARKS CANADA**
**PARC NATIONAL DE LA MAURICIE
RECONSTRUCTION PONT EN M
SENTIER LES CASCADES**
**LA MAURICIE NATIONAL PARK
M FORM BRIDGE RECONSTRUCTION
LES CASCADES TRAIL**

Dessin / Drawing
**STRUCTURE
STRUCTURE**
**VUES EN PLAN ET
ÉLEVATION**
**PLAN VIEWS
AND ELEVATION**

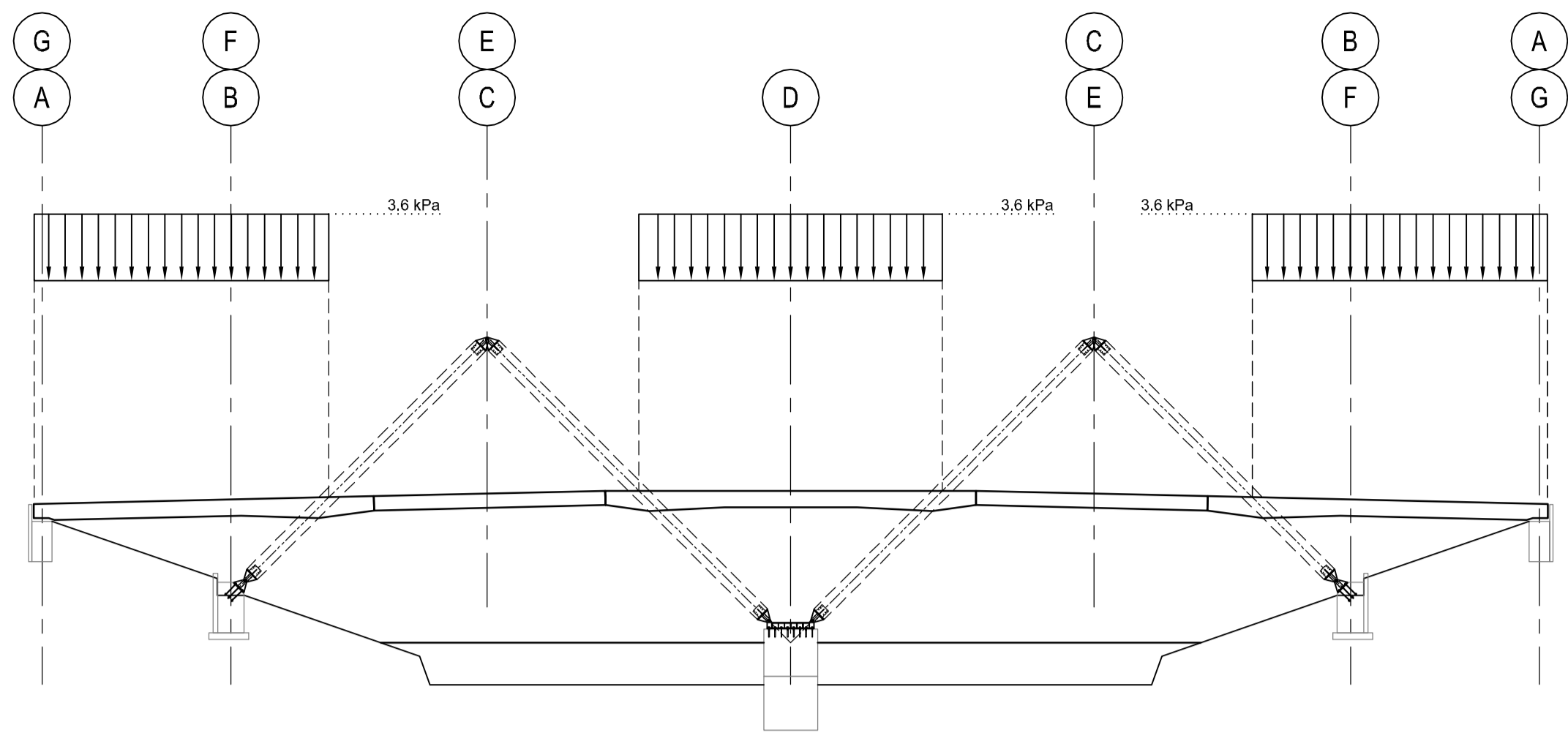
Conçu par / Designed by
P. BRISEBOIS & D. LANTHIER 2016-09-02 Date
Dessiné par / Drawn by
D. OUELLET 2016-09-02 Date
Approuvé par / Approved by
SÉBASTIEN MASSÉ ing. 2016-09-02 Date

Submission
PWGSC Project Manager
No de projet / Project number
45370817 637126
Nom du fichier / File name
QU-16-637126-B_101
No de plan ou dessin / File name
B101 No de feuille / Sheet no.
101

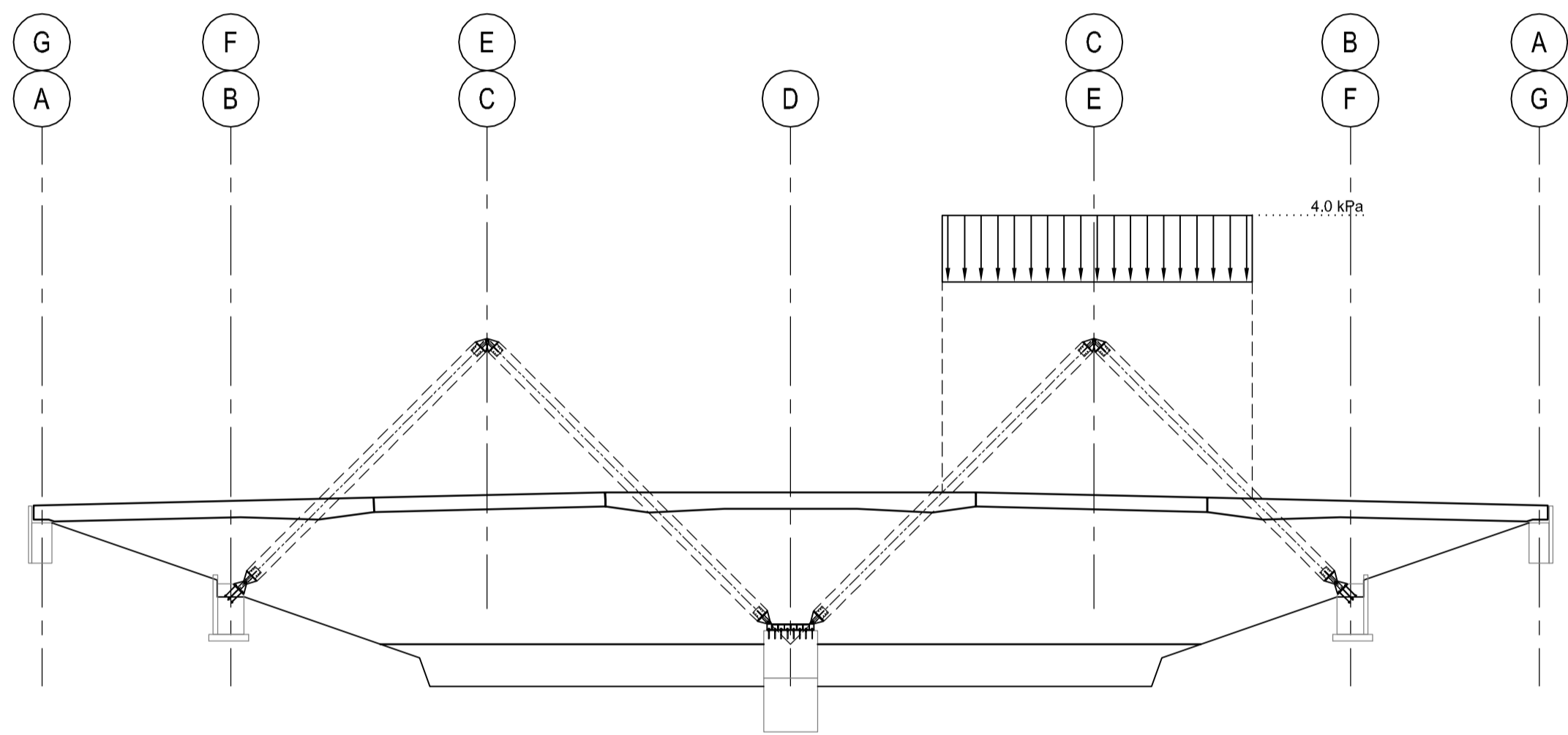
AutoCAD 2016/09/02 R:\637126\4-ENG\43-STRUC\02-DESSINS\TRAVAIL\QU-16-637126-B_101.DWG



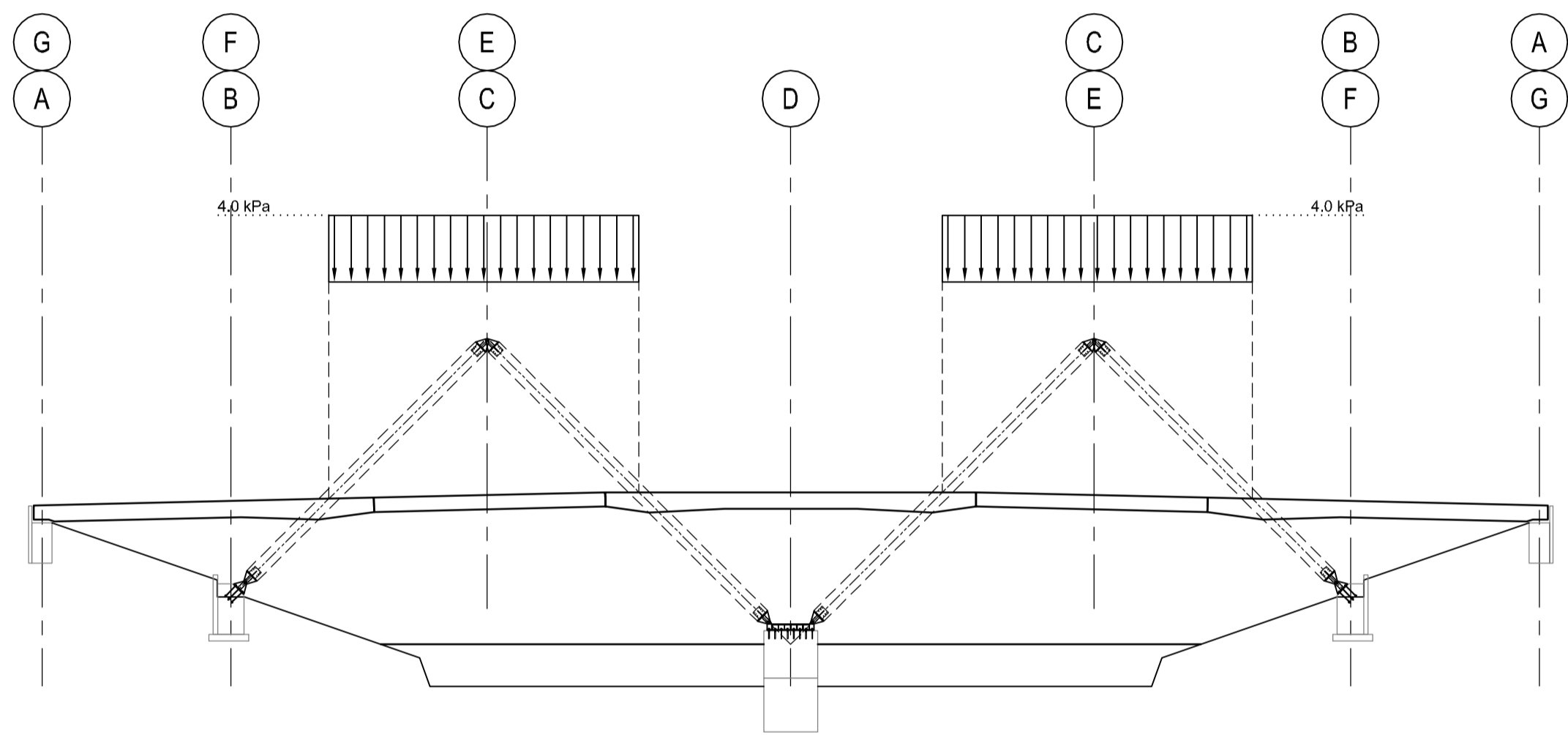
CAS DE CHARGEMENT No. 1 / LOAD CASE No. 1



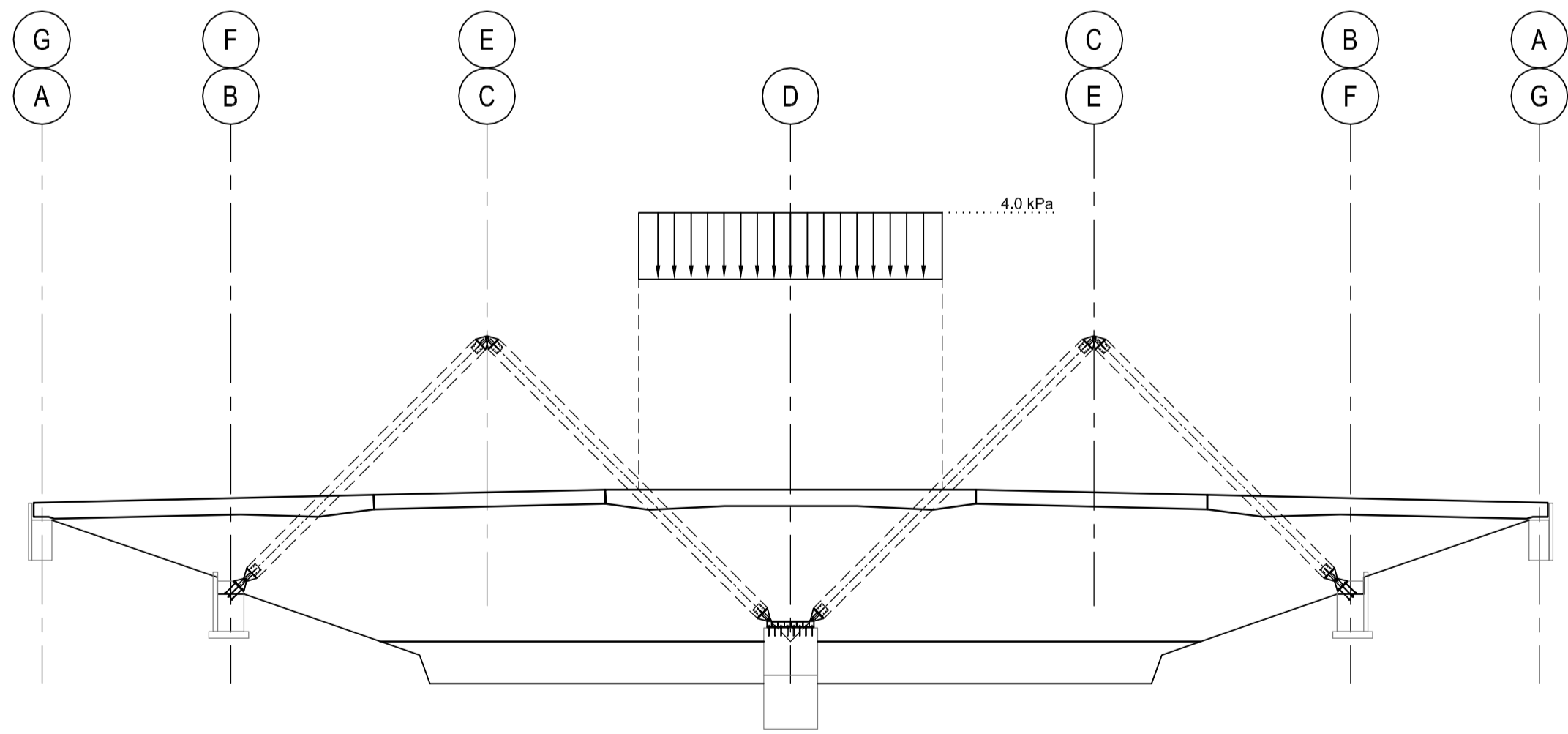
CAS DE CHARGEMENT No. 4 / LOAD CASE No. 4



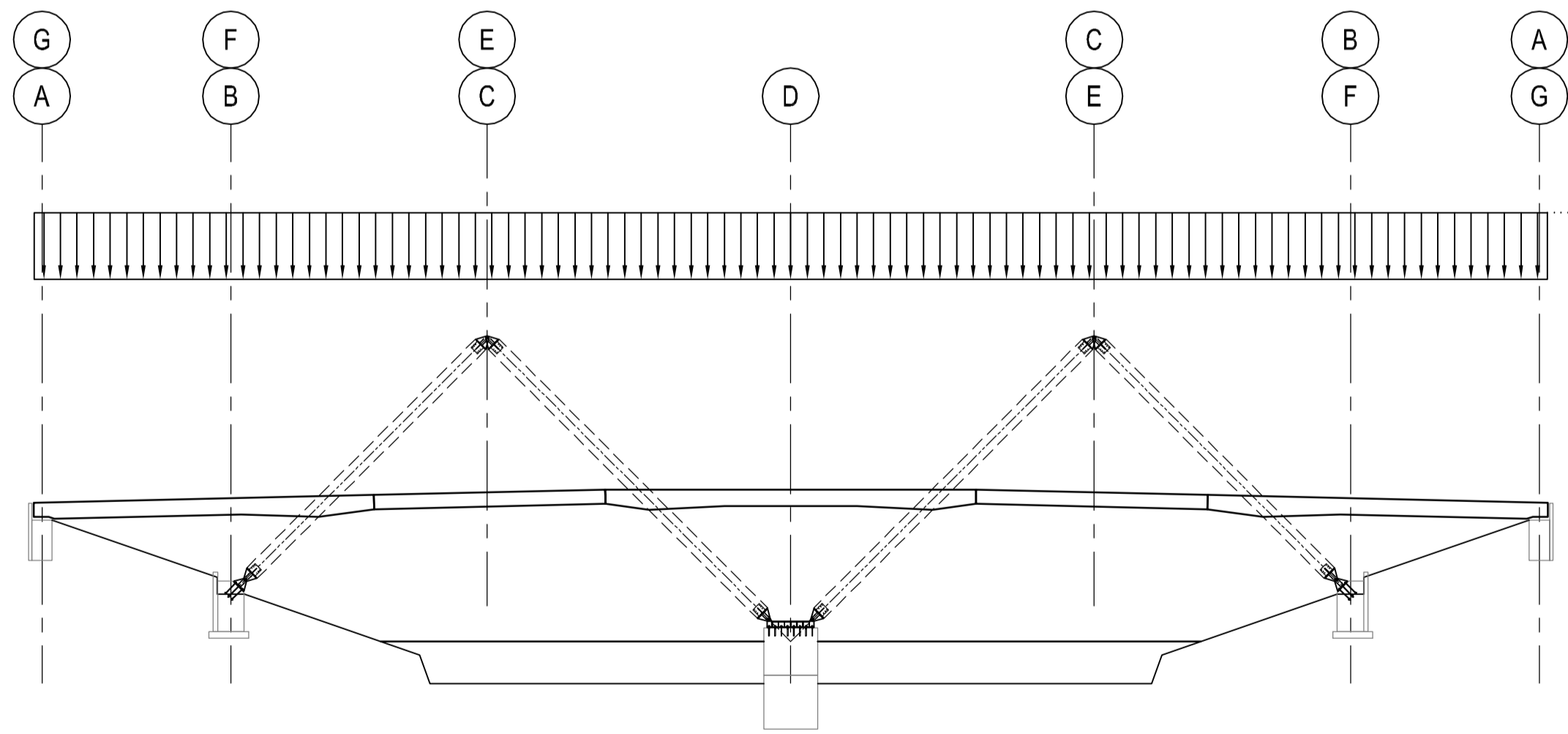
CAS DE CHARGEMENT No. 2 / LOAD CASE No. 2



CAS DE CHARGEMENT No. 5 / LOAD CASE No. 5



CAS DE CHARGEMENT No. 3 / LOAD CASE No. 3



CAS DE CHARGEMENT No. 6 / LOAD CASE No. 6

CHARGES ET COMBINAISONS DE CHARGEMENT D'APRÈS LA NORME S6-14

- Qvent (1/50)=0.435KPA
- LL=VOIR CAS DE CHARGEMENT
- ΔT POUR LE CALCUL DE LA DILATATION THERMIQUE= -39°C À 40°C
- Δ% HUMIDITÉ POUR LE CALCUL DU RETRAIT=9%-24%
- CHARGE SISMIQUE :
 - Sa(0.2)= 0.31g
 - Sa(0.5)= 0.18g
 - Sa(1.0)= 0.1g
 - Sa(2.0)= 0.05g
 - Sa(5.0)= 0.01g
 - PGA= 0.19g

LOADS AND LOAD COMBINATIONS ACCORDING TO S6-14 CODE

- Qwind (1/50)=0.435KPA
- LL = SEE LIVE LOAD CASES
- ΔT FOR CALCULATING THERMAL EXPANSION AND CONTRACTION = -39°C À 40°C
- Δ% HUMIDITY FOR CALCULATING EXPANSION AND CONTRACTION = 9%-24%
- SEISMIC LOADS :
 - Sa(0.2)= 0.31g
 - Sa(0.5)= 0.18g
 - Sa(1.0)= 0.1g
 - Sa(2.0)= 0.05g
 - Sa(5.0)= 0.01g
 - PGA= 0.19g

Parcs Canada / Parks Canada
 Unité de gestion de la Mauricie et de l'Ouest du Québec / La Mauricie and Western Quebec field unit

Canada

expert-conseil consultant
SNC-LAVALIN
 Groupe SNC-LAVALIN inc.
 5500, boul. des Galeries, bur. 200, Québec (Qc), Canada G2K 2E2
 Téléphone: (418) 621-5500, Télécopieur: (418) 621-0121

sceaux stamps

PO	POUR SOUMISSION / FOR TENDER	2016-09-02
révisions / revisions		date

A no. du détail / detail no.
 B no. de la feuille-où détail exigé / sheet no. - where detail required
 C no. de la feuille-où détaillé / sheet no. - where detailed

Projet / Project
PARCS CANADA / PARKS CANADA
PARC NATIONAL DE LA MAURICIE / RECONSTRUCTION PONT EN M / SENTIER LES CASCADES
LA MAURICIE NATIONAL PARK / M FORM BRIDGE RECONSTRUCTION / LES CASCADES TRAIL

Dessin / Drawing
STRUCTURE / STRUCTURE
CRITÈRES DE CONCEPTION & CAS DE CHARGEMENTS
DESIGN CRITERIA & LOADING CASES

Conçu par / Designed by
P. BRISEBOIS & D. LANTHIER 2016-09-02 Date

Dessiné par / Drawn by
D. OUELLET 2016-09-02 Date

Approuvé par / Approved by
SEBASTIEN MASSÉ ing. 2016-09-02 Date

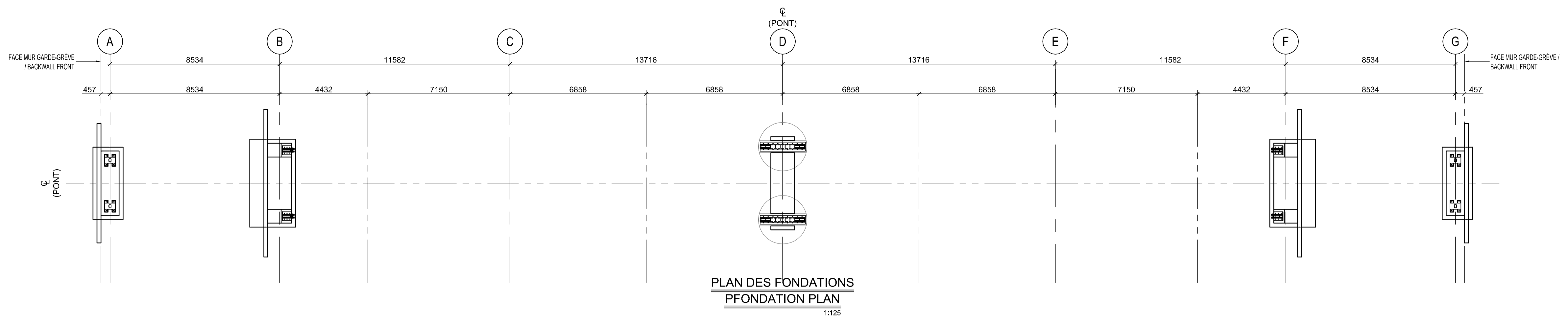
Soumission

PWGSC Project Manager
 No de projet / Project number: **45370817** / **637126**
 TPSSC / PWGSC Client / Client

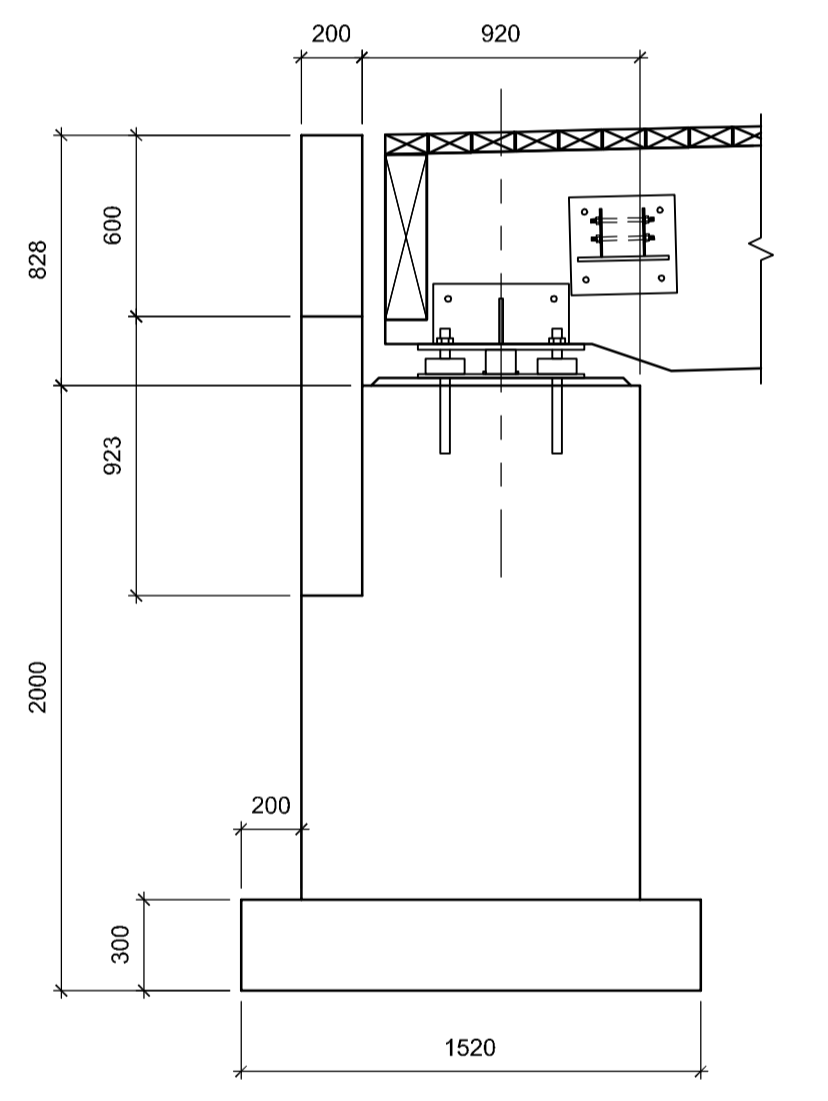
Nom du fichier / File name: **QU-16-637126-B_102** / No de classement / Sheet no

No de plan ou dessin / File name: **B102** / No feuille / Sheet no: **102**

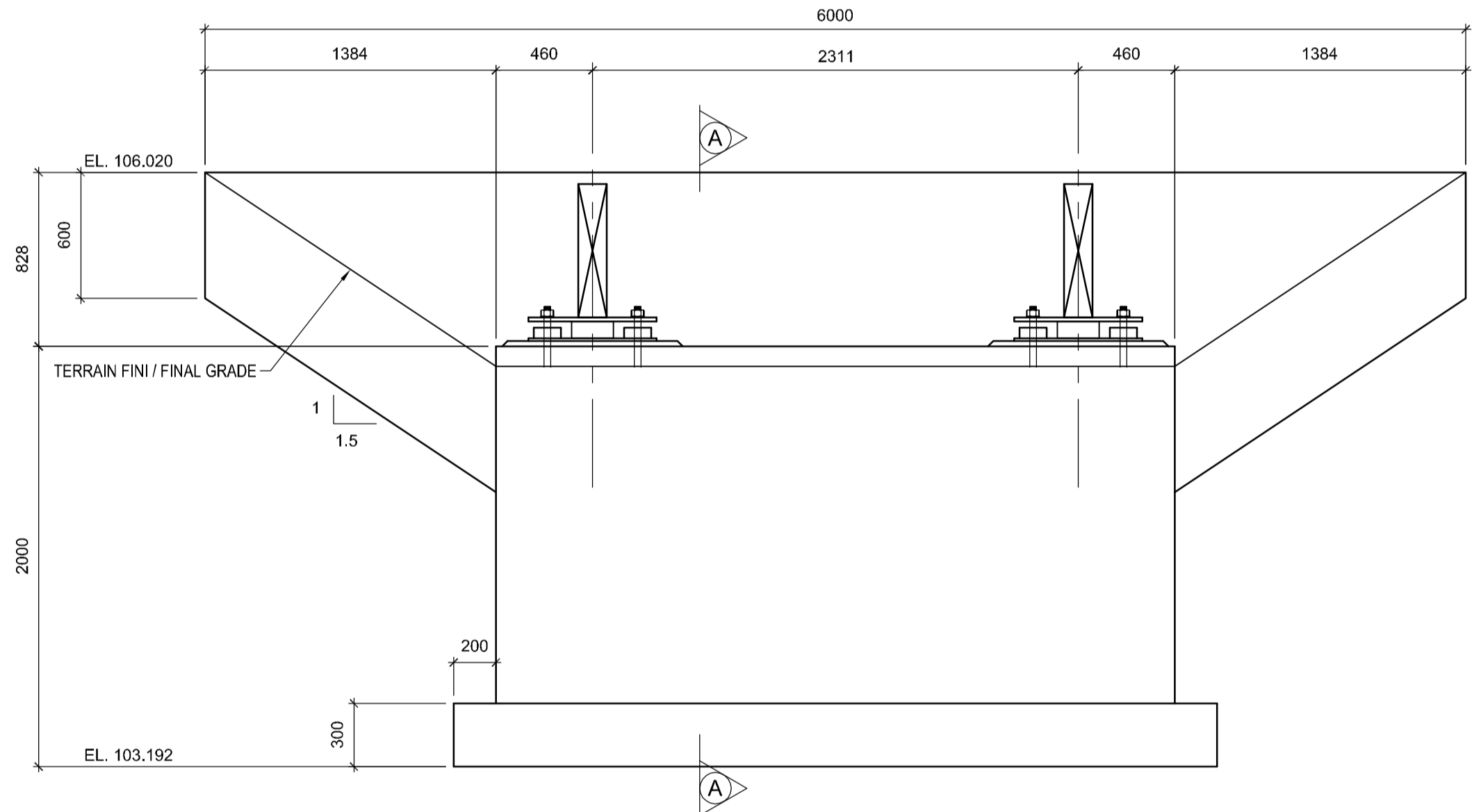
AutoCAD 2016/09/02 R:\637126\4-ENG\43-STRUC\02-DESSINS\TRAVAIL\QU-16-637126-B_102.DWG



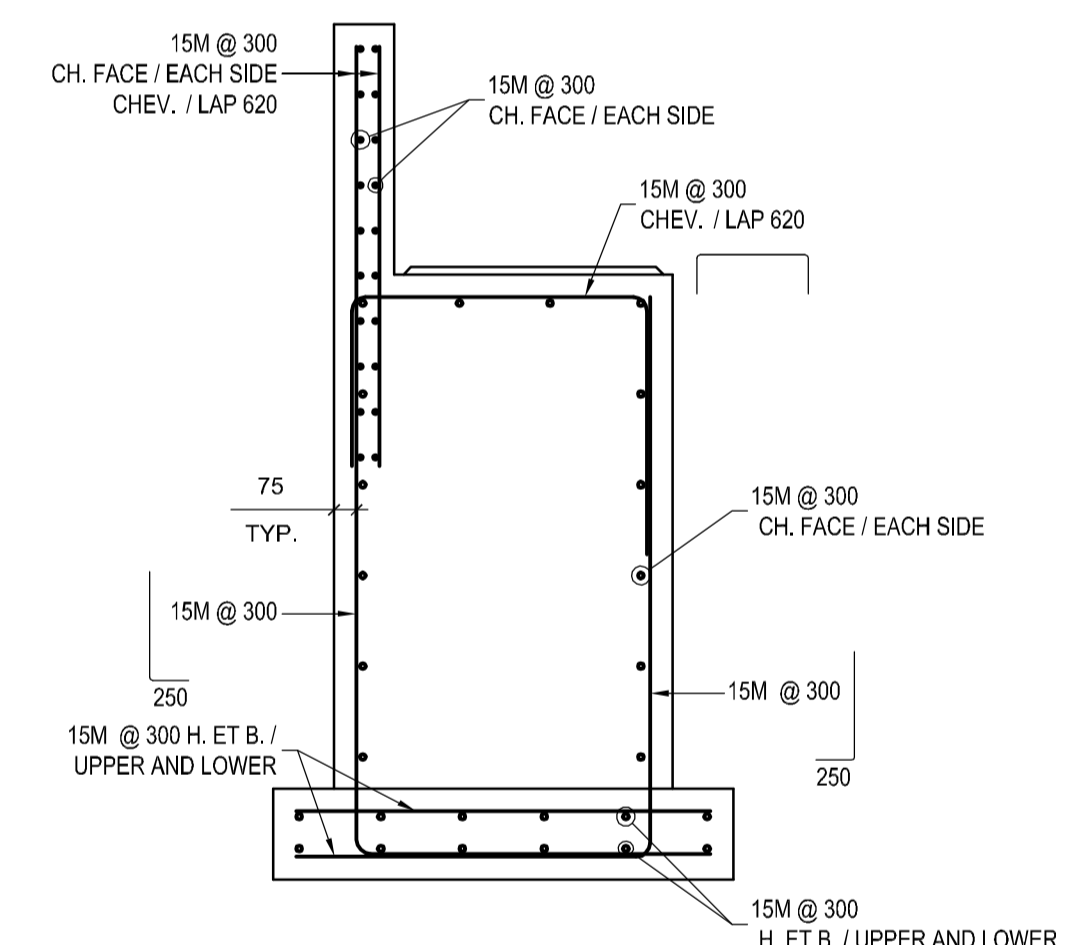
PLAN DES FONDATIONS
FOUNDATION PLAN
 1:125



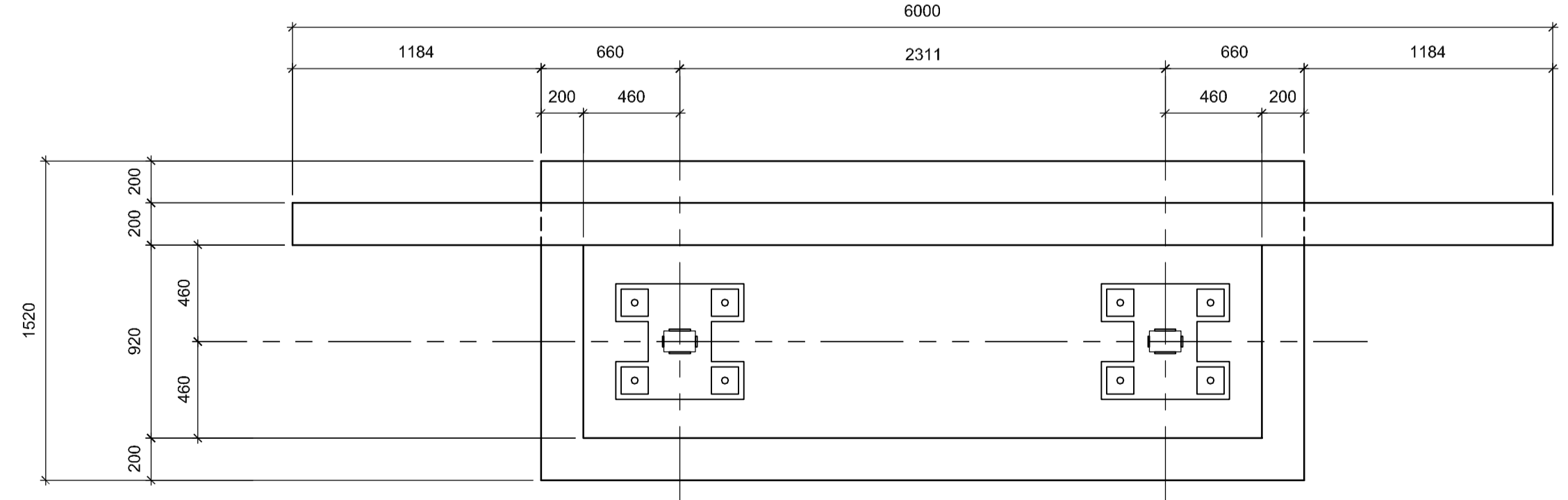
VUE EN PROFIL - CULÉES A & G
PROFILE VIEW - ABUTMENTS A & G
 1:25




VUE EN ÉLÉVATION - CULÉES A & G
ELEVATION VIEW - ABUTMENTS A & G
 1:25



REINFORCING STEEL
COUPE / SECTION A-A
 1:25

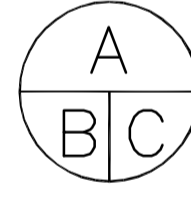


VUE EN PLAN - CULÉES A & G
PLAN VIEW - ABUTMENTS A & G
 1:25

expert-conseil
 consultant
 **SNC-LAVALIN**
 Groupe SNC-LAVALIN inc.
 5500, boul. des Galeries, bur. 200, Québec (Gc), Canada G2K 2E2
 Téléphone: (418) 621-5500, Télécopieur: (418) 621-0121

sceaux
 stamps


PO	FOUR SOUMISSION / FOR TENDER	2016-09-02
révisions revisions		date

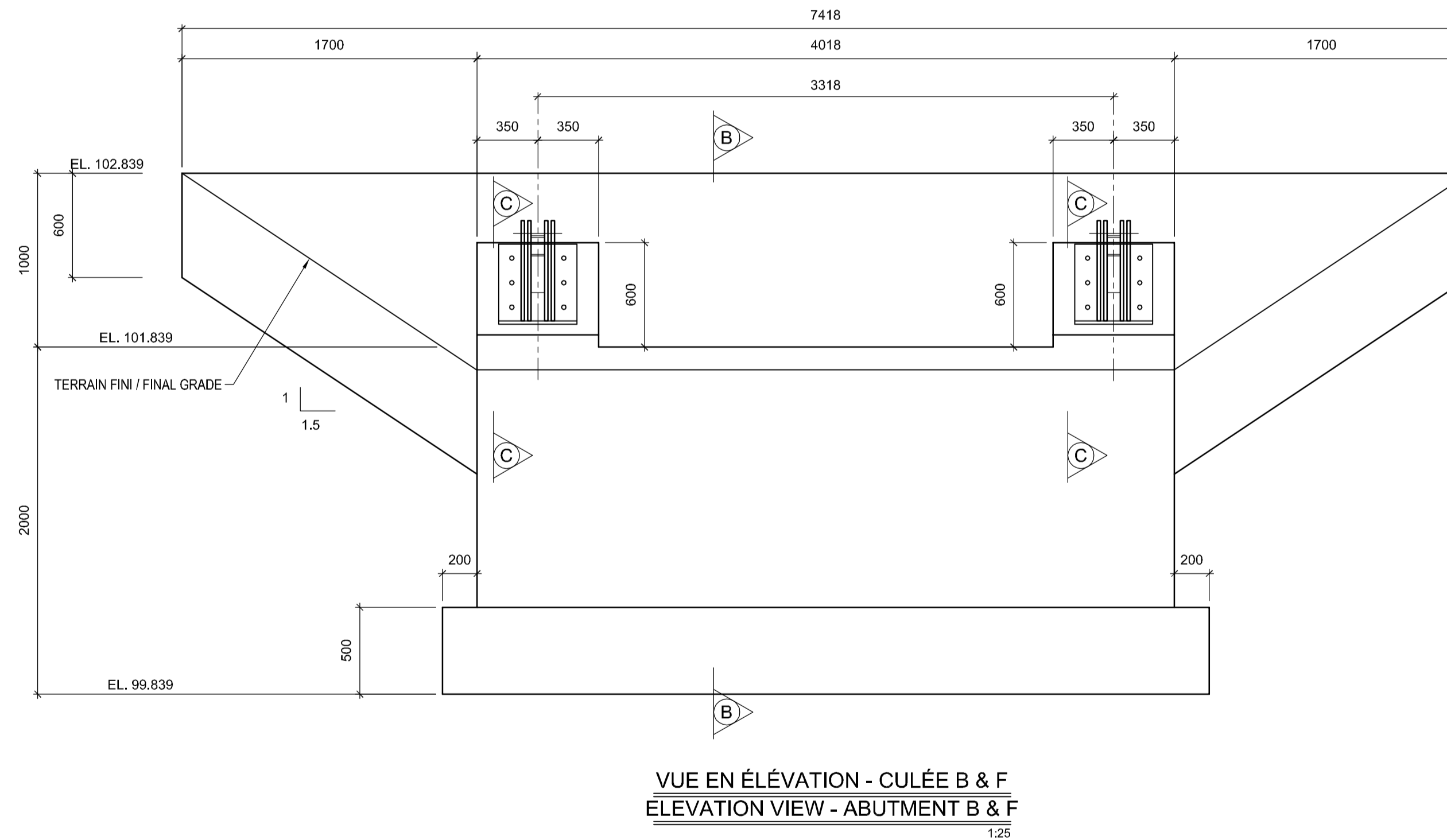
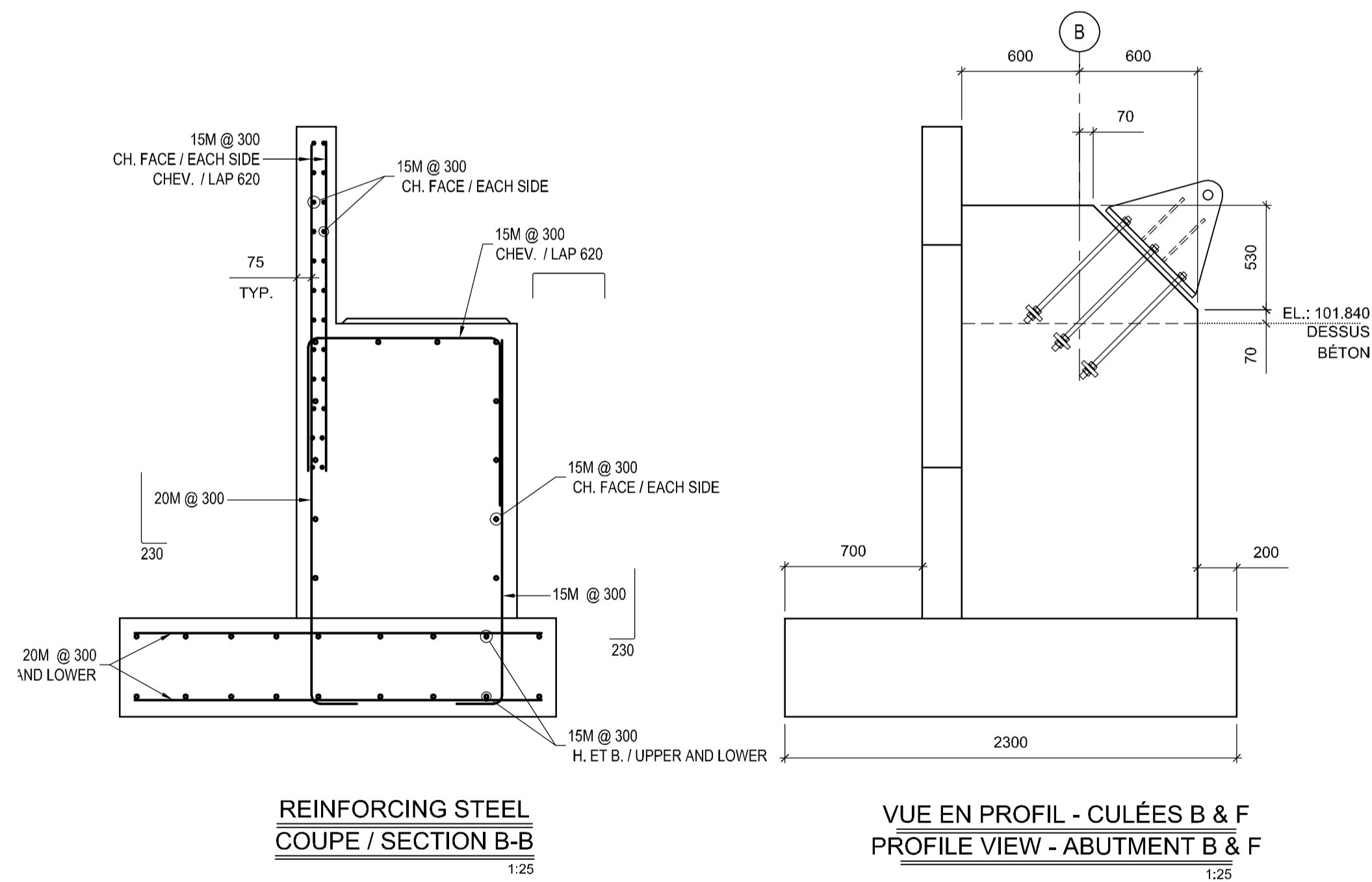
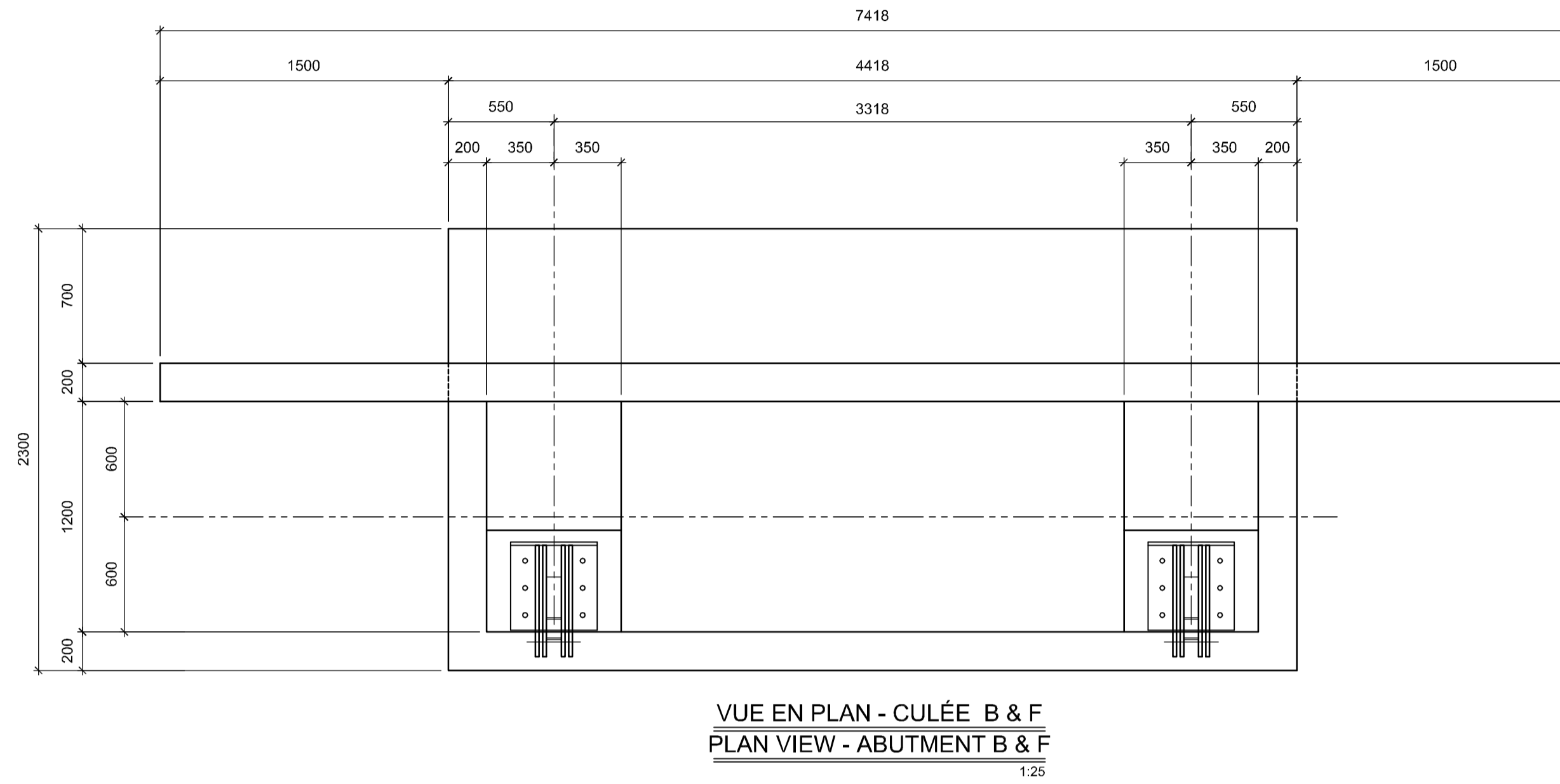
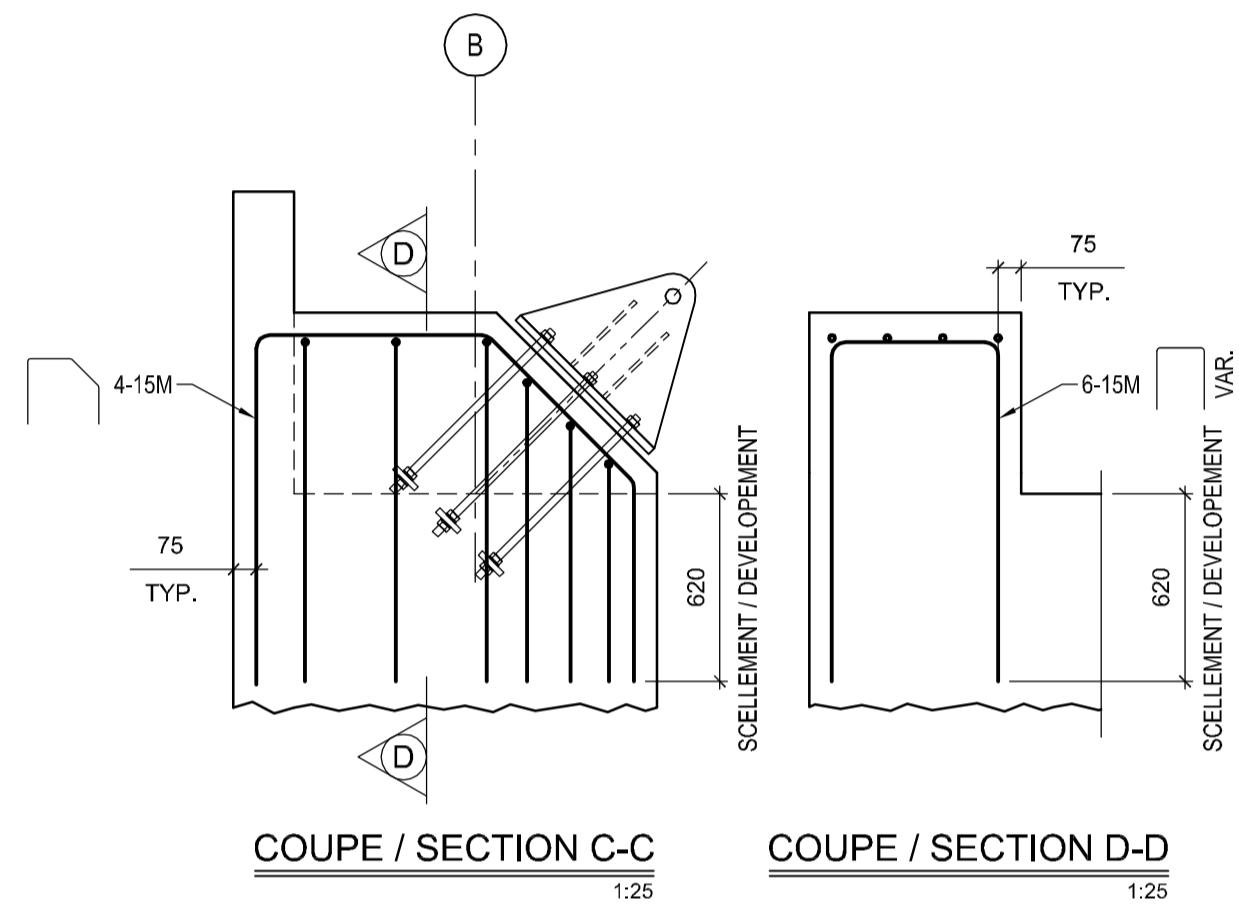

 A no. du détail
 detail no.
 B no. de la feuille-où détail
 sheet no. - where detail
 required
 C no. de la feuille-où détaillé
 sheet no. - where detailed

Projet
PARCS CANADA
PARKS CANADA
PARC NATIONAL DE LA MAURICIE
RECONSTRUCTION PONT EN M
SENTIER LES CASCADES
LA MAURICIE NATIONAL PARK
M FORM BRIDGE RECONSTRUCTION
LES CASCADES TRAIL

Dessin
STRUCTURE
STRUCTURE
FONDATIONS CULÉES
A & G
FOUNDATION ABUTMENT
A & G

Conçu par
ÉRIC GAUDET ing. 2016-09-02
 Dessiné par
YVAN MILETTE / DANIEL GAGNON 2016-09-02
 Approuvé par
SÉBASTIEN MASSÉ ing. 2016-09-02

PWGSC Project Manager	
No de projet 45370817	No de projet 637126
TPSGC PWGSC	Client
QU-16-637126-B_201	No de classement
No de plan ou dessin B201	No feuille 201



expert-conseil
consultant



Groupe SNC-LAVALIN inc.
5500, boul. des Galeries, bur. 200, Québec (Gc), Canada G2K 2E2
Téléphone: (418) 621-5500, Télécopieur: (418) 621-0121

sceaux
stamps



PO	POUR SOUMISSION / FOR TENDER	2016-09-02
révisions revisions		date

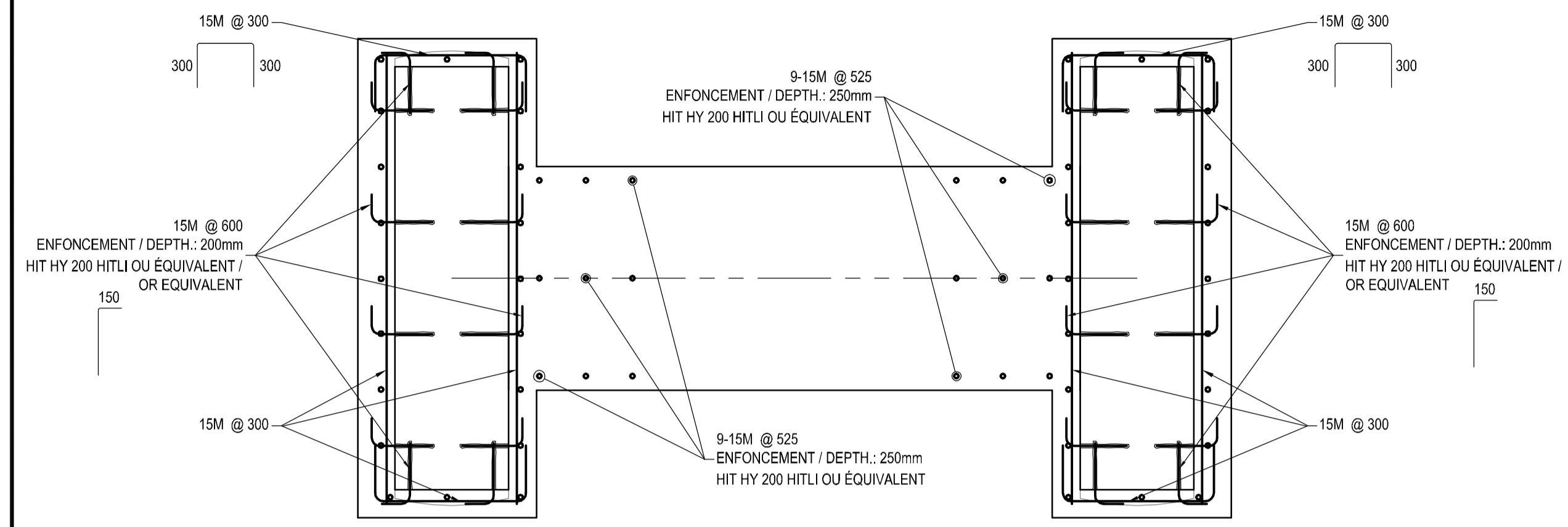
A no. du détail detail no.	
B no. de la feuille--où détail exigé sheet no. -- where detail required	
C no. de la feuille--où détaillé sheet no. -- where detailed	

Projet **PARCS CANADA**
PARKS CANADA
PARC NATIONAL DE LA MAURICIE
RECONSTRUCTION PONT EN M
SENTIER LES CASCADES
LA MAURICIE NATIONAL PARK
M FORM BRIDGE RECONSTRUCTION
LES CASCADES TRAIL

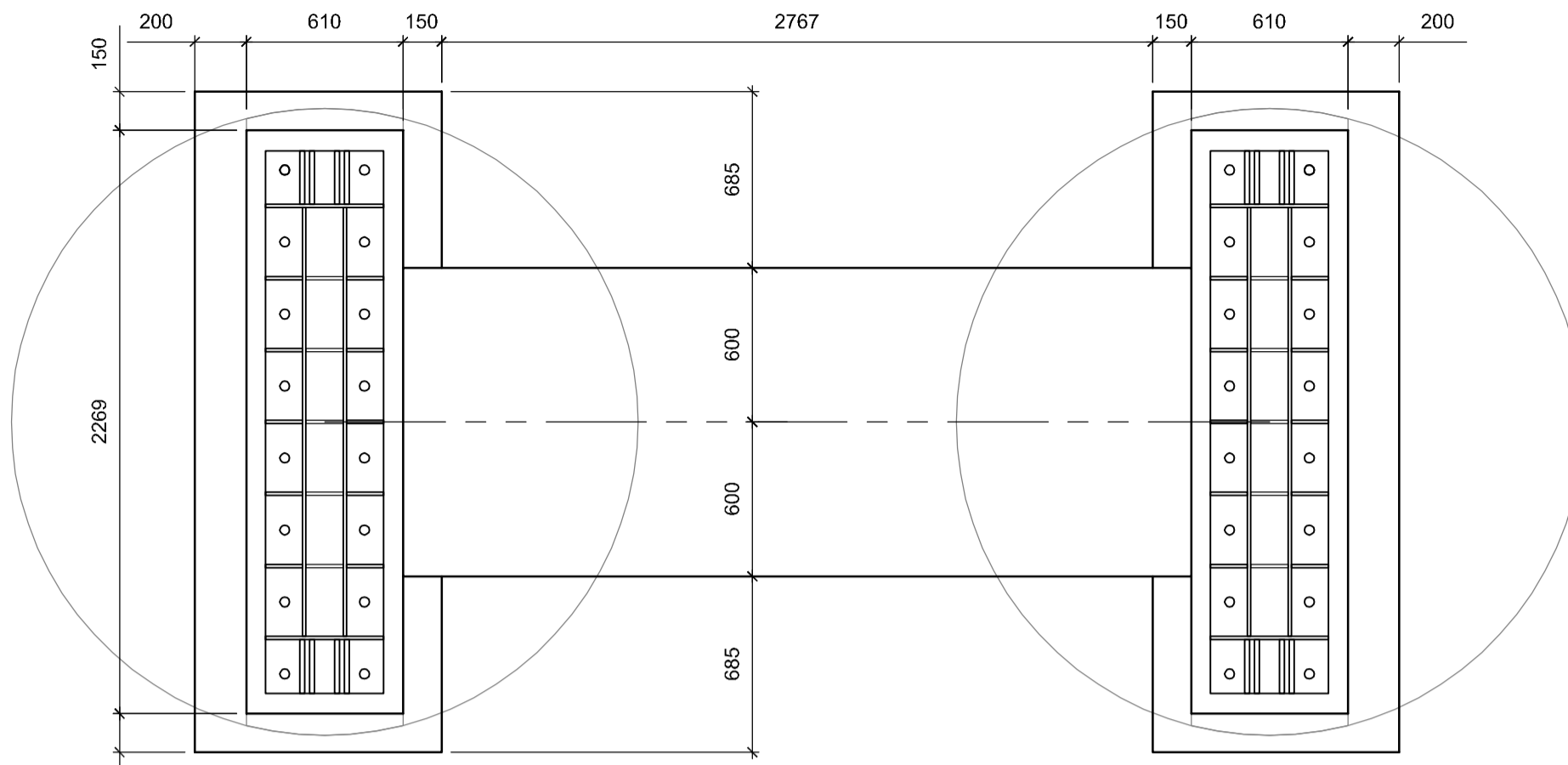
Dessin **STRUCTURE**
STRUCTURE
FONDATIONS PILES
B & F
FOUNDATION PIER
B & F

Conçu par ÉRIC GAUDET ing.	Designed by 2016-09-02 Date
Dessiné par YVAN MILETTE / DANIEL GAGNON	Drawn by 2016-09-02 Date
Approuvé par SÉBASTIEN MASSÉ ing.	Approved by 2016-09-02 Date

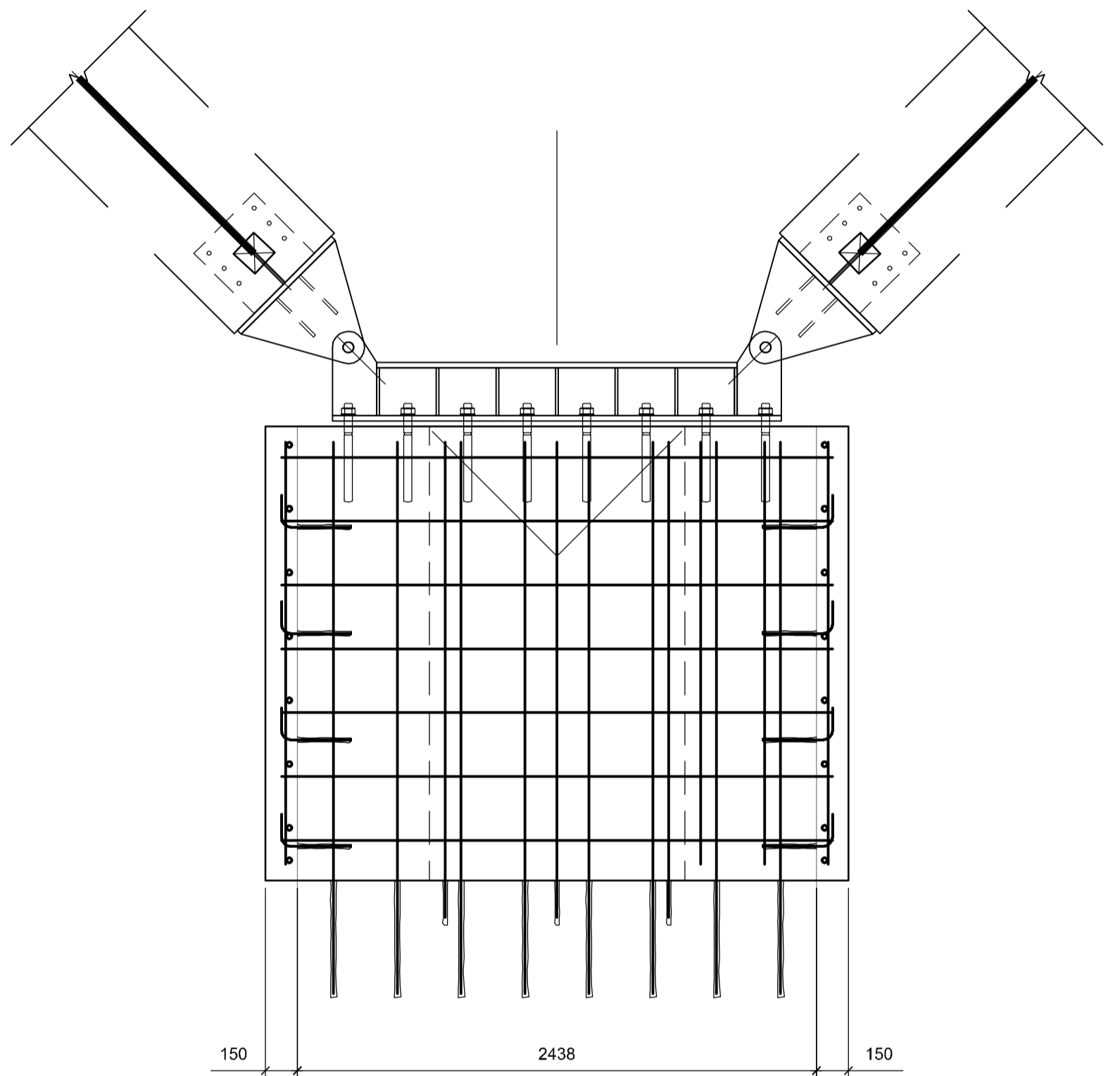
PWGSC Project Manager	
No de projet 45370817	No de projet 637126
TPSGC QU-16-637126-B_202	Client 202
No de plan ou dessin B202	No feuille 202



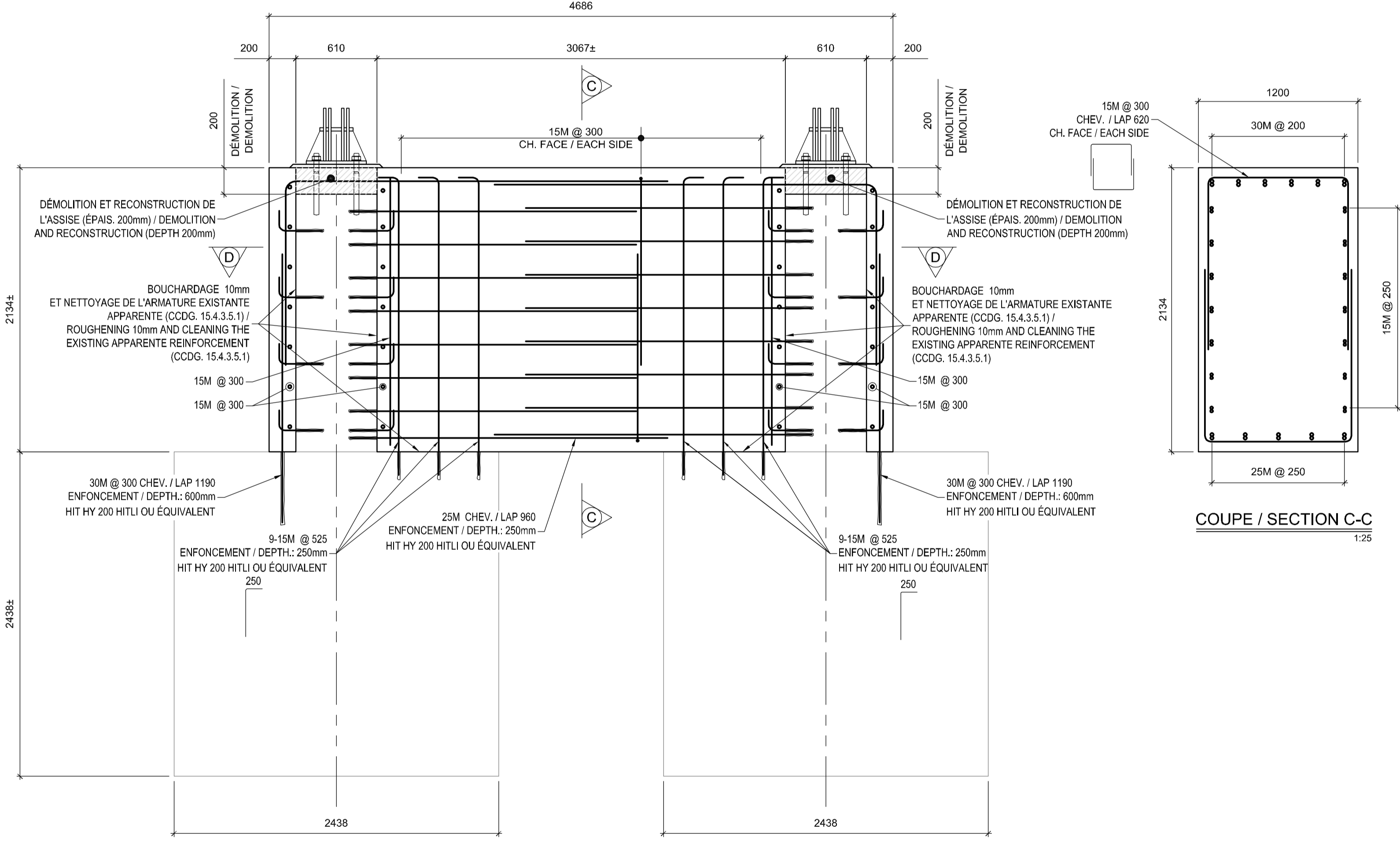
COUPE / SECTION D-D
1:25



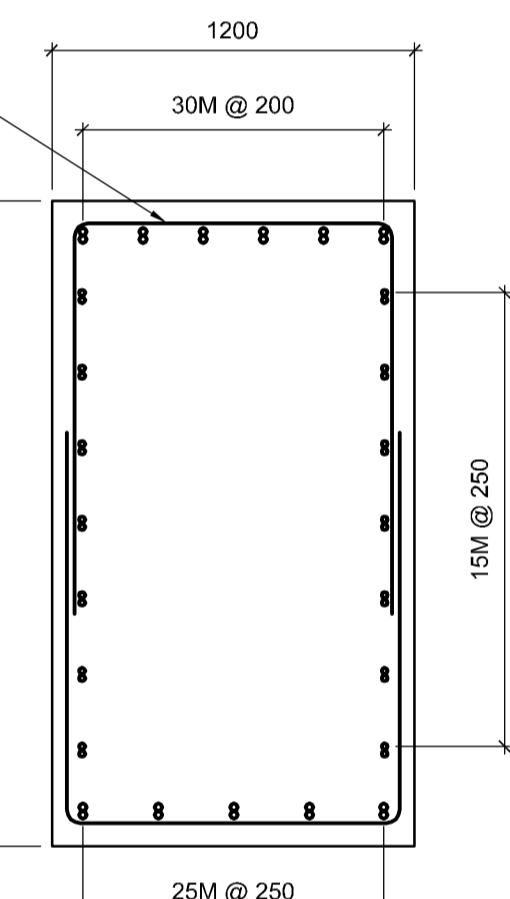
VUE EN PLAN - PILE D
PLAN VIEW - PIER D
1:25




VUE EN PROFIL - PILE D
PROFILE VIEW - PIER D
1:25



VUE EN ÉLEVATION - PILE D
ELEVATION VIEW - PIER D
1:25



COUPE / SECTION C-C
1:25

expert-conseil
 consultant

 Groupe SNC-LAVALIN inc.
 5500, boul. des Galeries, bur. 200, Québec (Gc), Canada G2K 2E2
 Téléphone: (418) 621-5500, Télécopieur: (418) 621-0121

sceaux
 stamps


PO	POUR SOUMISSION / FOR TENDER	2016-09-02
révisions revisions		date

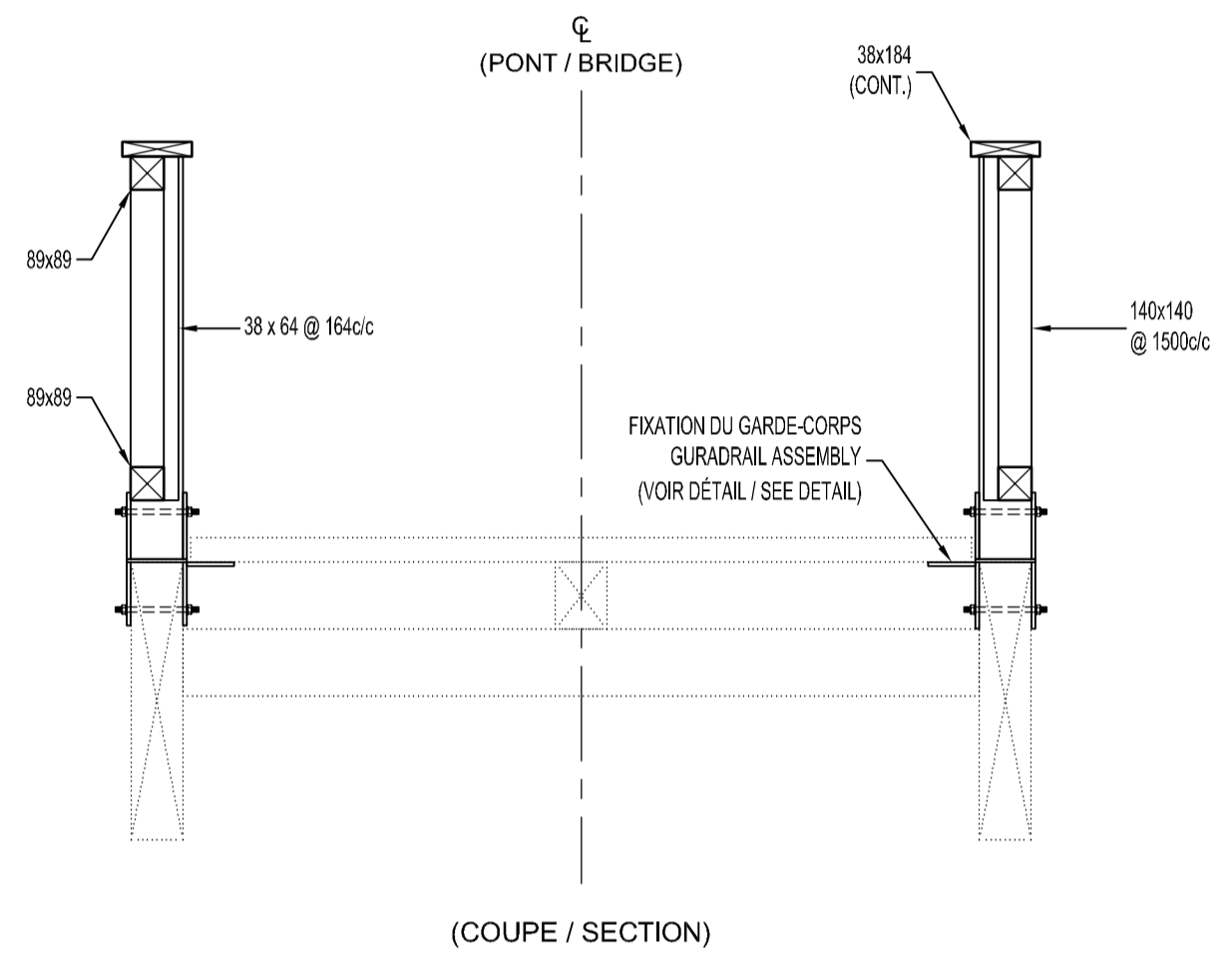
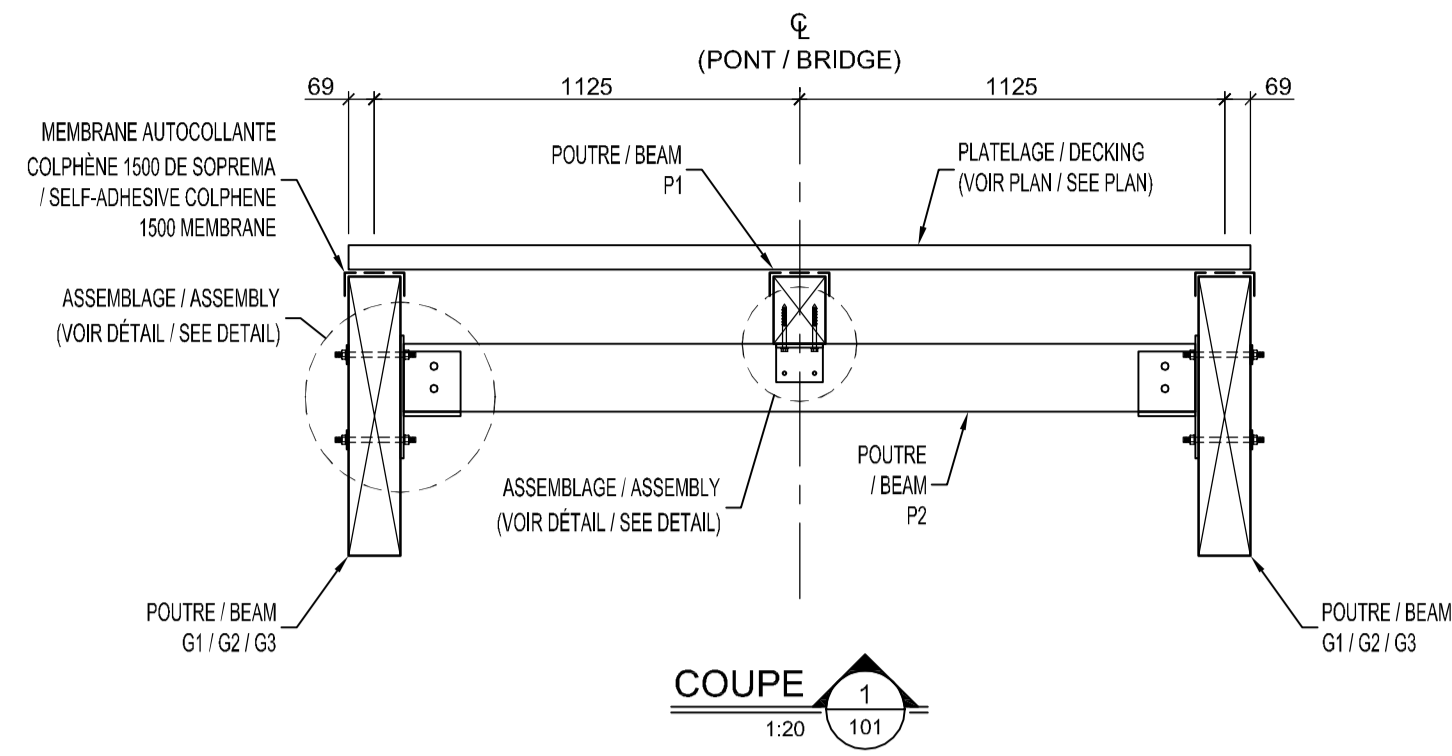
A no. du détail
 detail no.
 B no. de la feuille-où détail
 exigé
 sheet no. - where detail
 required
 C no. de la feuille-où détaillé
 sheet no. - where detailed

Projet
**PARCS CANADA
 PARKS CANADA**
**PARC NATIONAL DE LA MAURICIE
 RECONSTRUCTION PONT EN M
 SENTIER LES CASCADES**
**LA MAURICIE NATIONAL PARK
 M FORM BRIDGE RECONSTRUCTION
 LES CASCADES TRAIL**

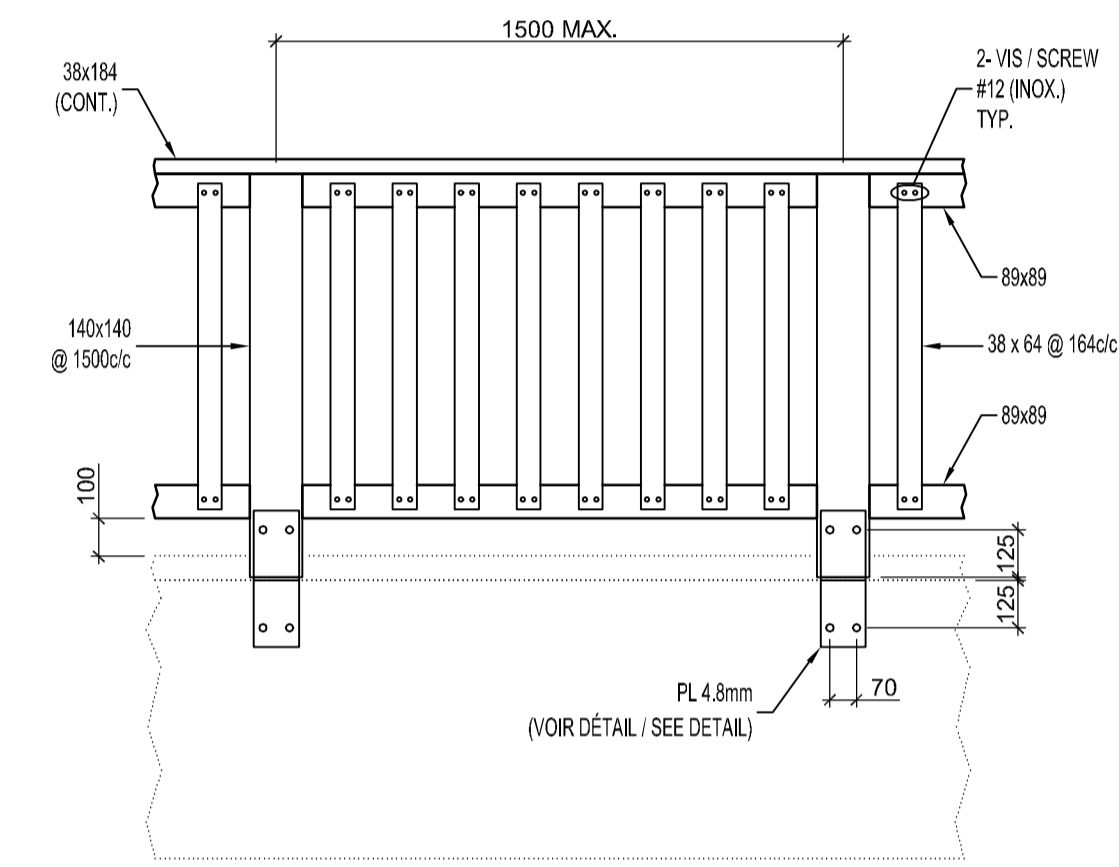
Dessin
**STRUCTURE
 STRUCTURE**
**RENFORCEMENT DES FONDATIONS
 PILES D**
**FOUNDATION REINFORCEMENT
 PIER D**

Conçu par
ÉRIC GAUDET ing. 2016-09-02
 Date
 Dessiné par
YVAN MILETTE / DANIEL GAGNON 2016-09-02
 Date
 Approuvé par
SÉBASTIEN MASSÉ ing. 2016-09-02
 Date

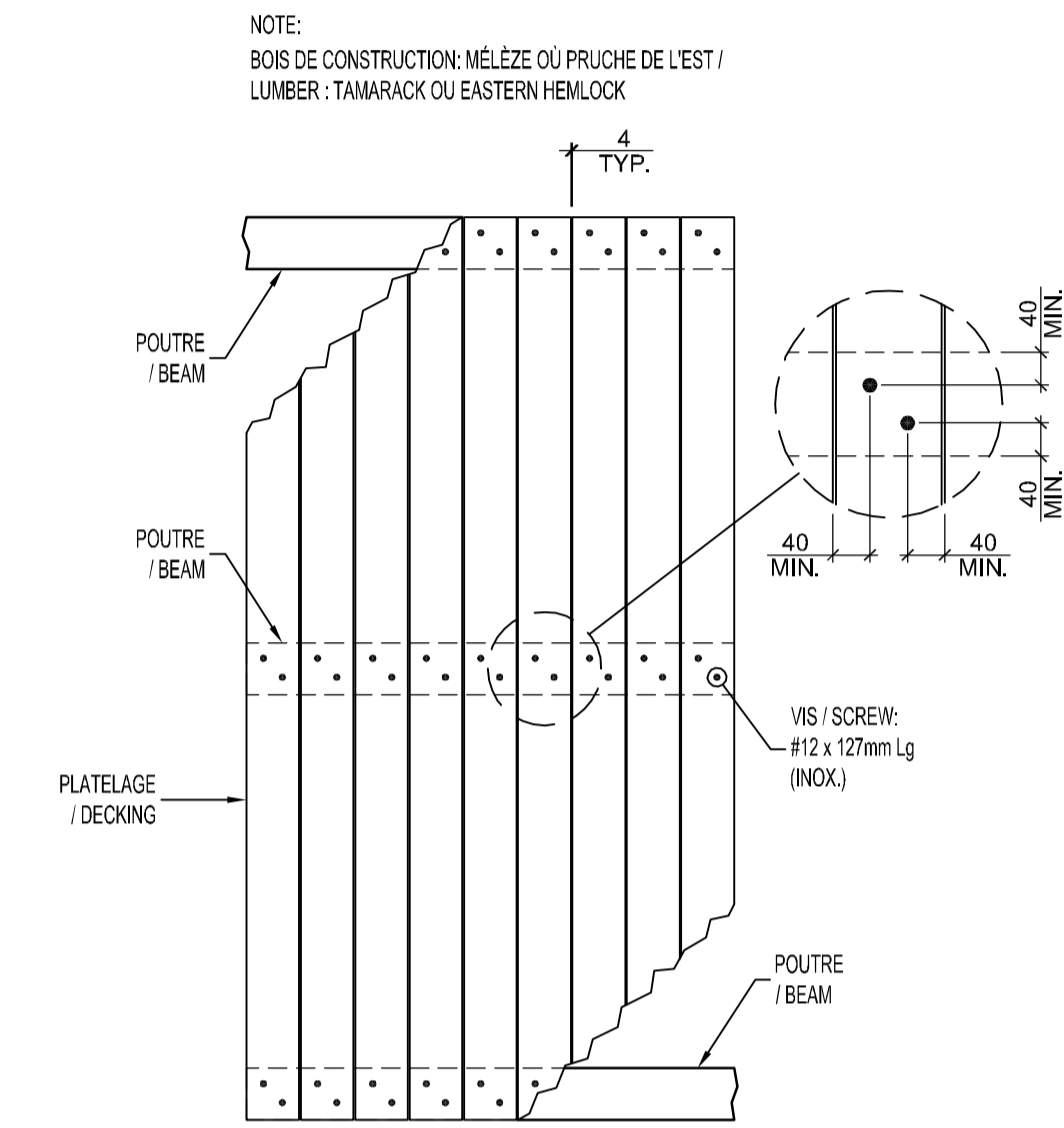
Soumission
 PWGSC Project Manager
 No de projet
45370817 637126
 Project number
 TPSSC Client
QU-16-637126-B_203
 File name
 No de plan ou dessin
B203 No feuille
203 Sheet no



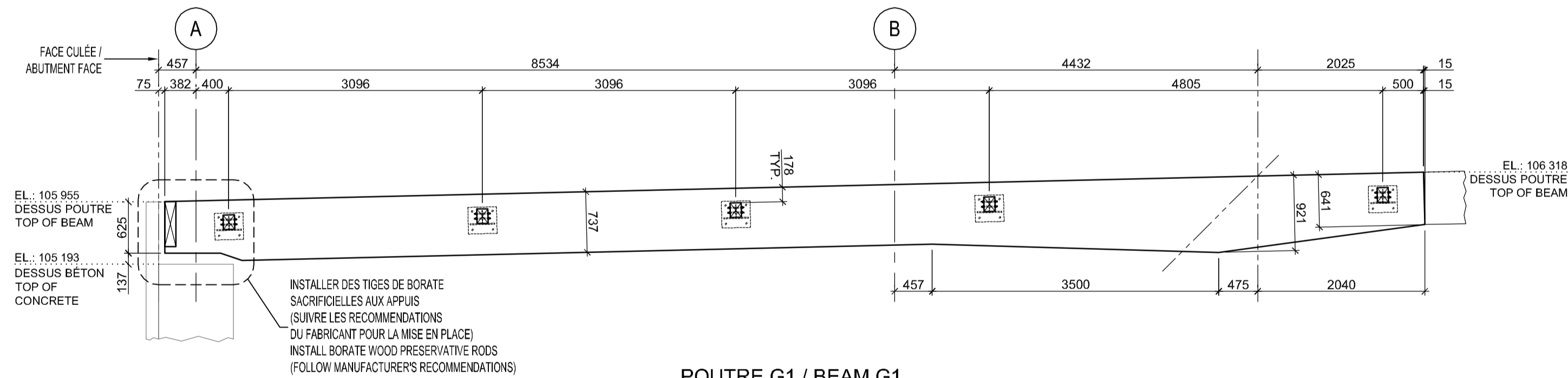
DÉTAIL DU GARDE-CORPS 1:20



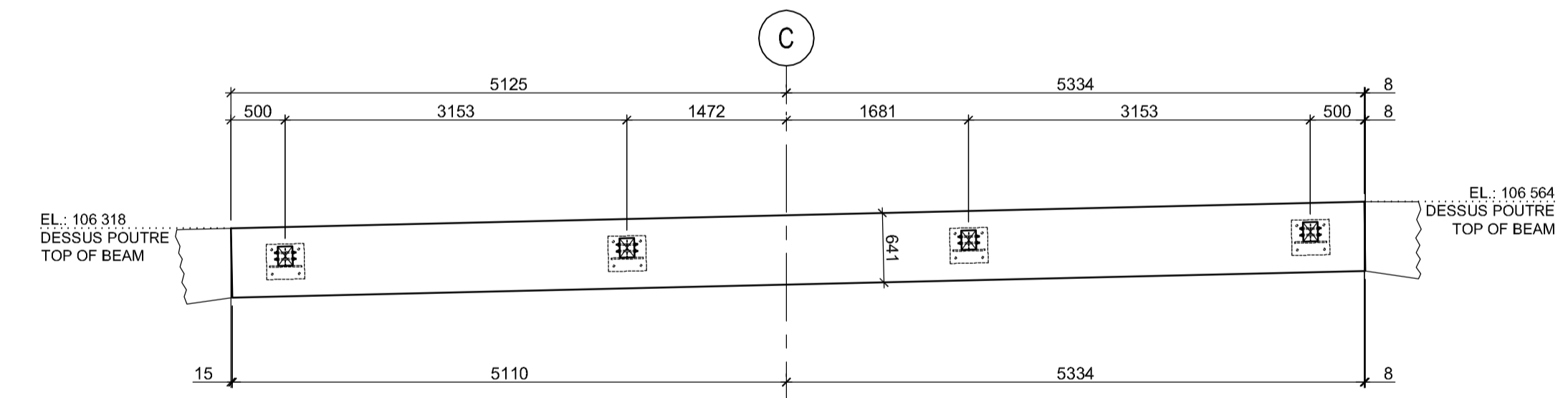
(ÉLÉVATION / ELEVATION)



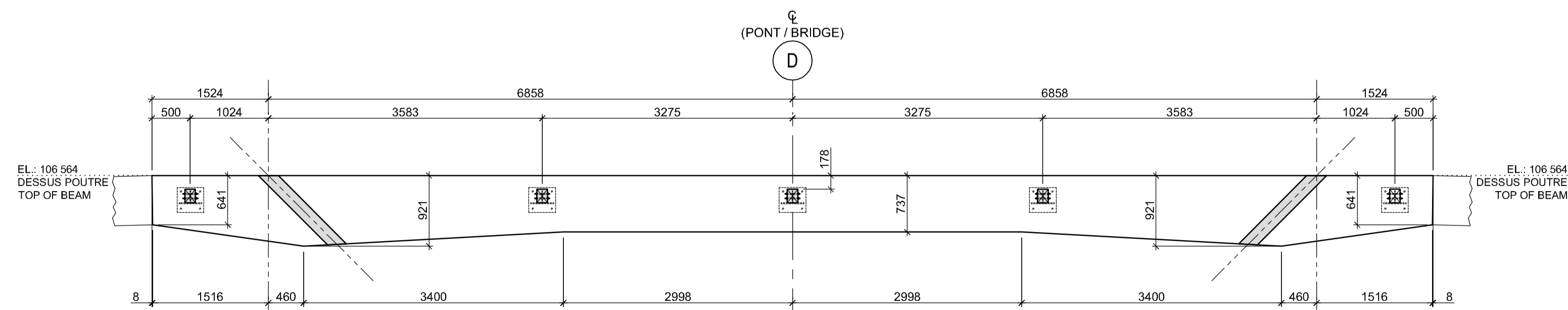
FIXATION DU PLATELAGE / DECKING FIXATION 1:20



POUTRE G1 / BEAM G1 1:50



POUTRE G2 / BEAM G2 1:50



POUTRE G3 / BEAM G3 1:50

expert-conseil consultant



Groupe SNC-LAVALIN inc.
 5500, boul. des Galeries, bur. 200, Québec (Gc), Canada G2K 2E2
 Téléphone: (418) 621-5500, Télécopieur: (418) 621-0121

sceaux stamps



PO	POUR SOUMISSION / FOR TENDER	2016-09-02
révisions / revisions		date

A	no. du détail / detail no.
B	no. de la feuille - où détail exigé / sheet no. - where detail required
C	no. de la feuille - où détaillé / sheet no. - where detailed

Projet / Project

PARCS CANADA / PARKS CANADA
PARC NATIONAL DE LA MAURICIE RECONSTRUCTION PONT EN M SENTIER LES CASCADES
LA MAURICIE NATIONAL PARK M FORM BRIDGE RECONSTRUCTION LES CASCADES TRAIL

Dessin / Drawing

STRUCTURE / STRUCTURE
COUPES ET DÉTAILS / STRUCTURE DE BOIS
SECTIONS AND DETAILS / WOOD STRUCTURE

Conçu par / Designed by

P. BRISEBOIS & D. LANTHIER 2016-09-02 Date

Dessiné par / Drawn by

D. OUELLET 2016-09-02 Date

Approuvé par / Approved by

SEBASTIEN MASSE ing. 2016-09-02 Date

Soumission

PWGSC Project Manager

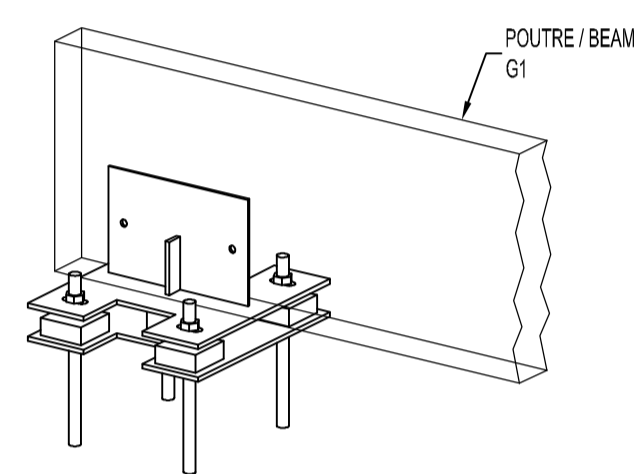
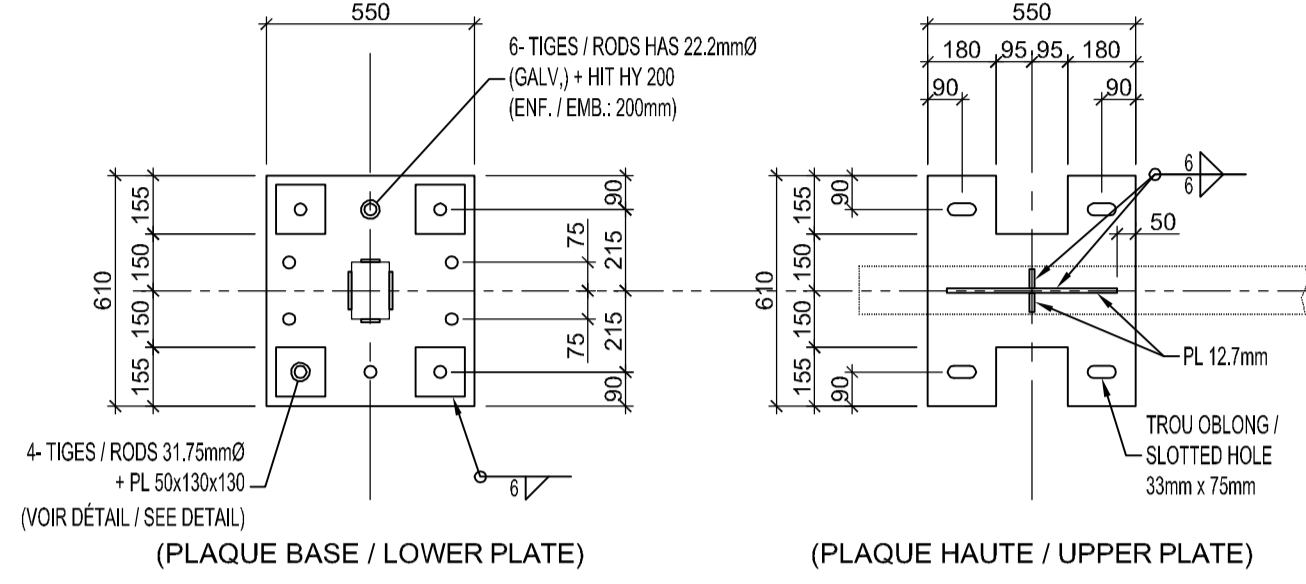
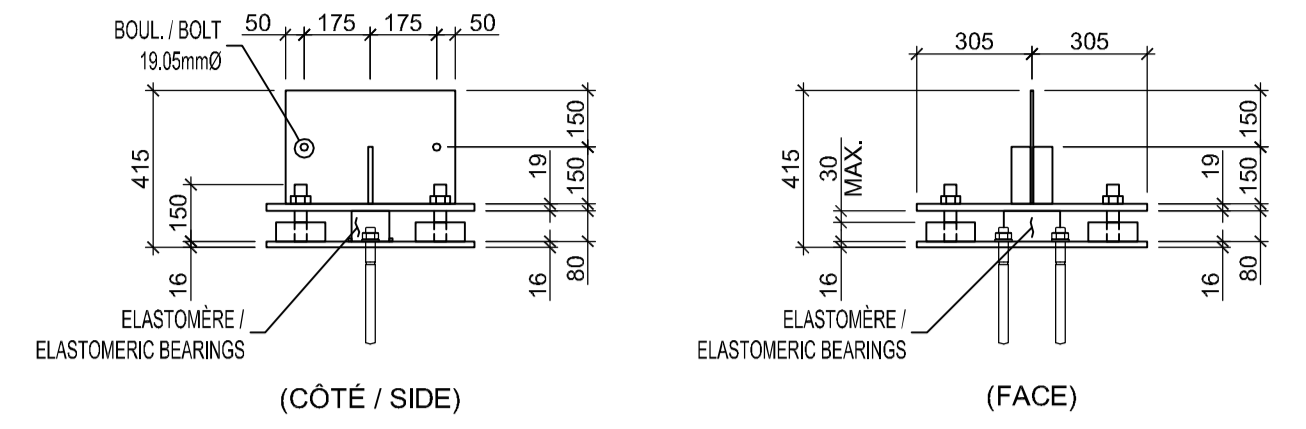
No de projet / Project number 45370817 637126

TPSGC / PWGSC Client

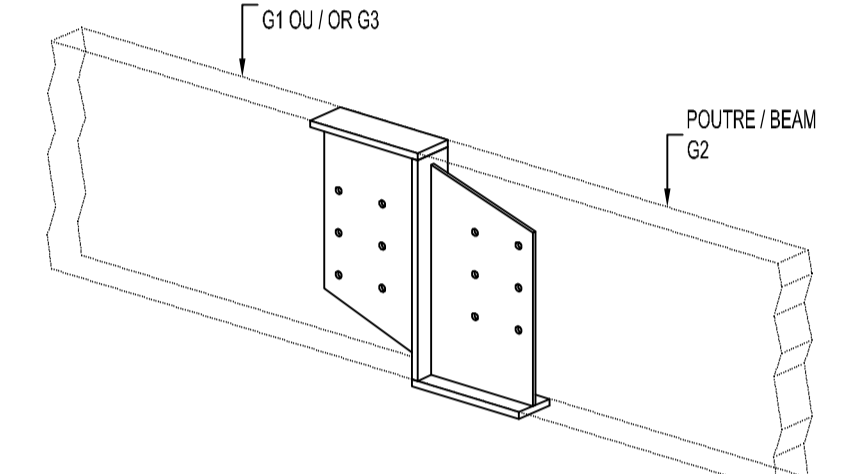
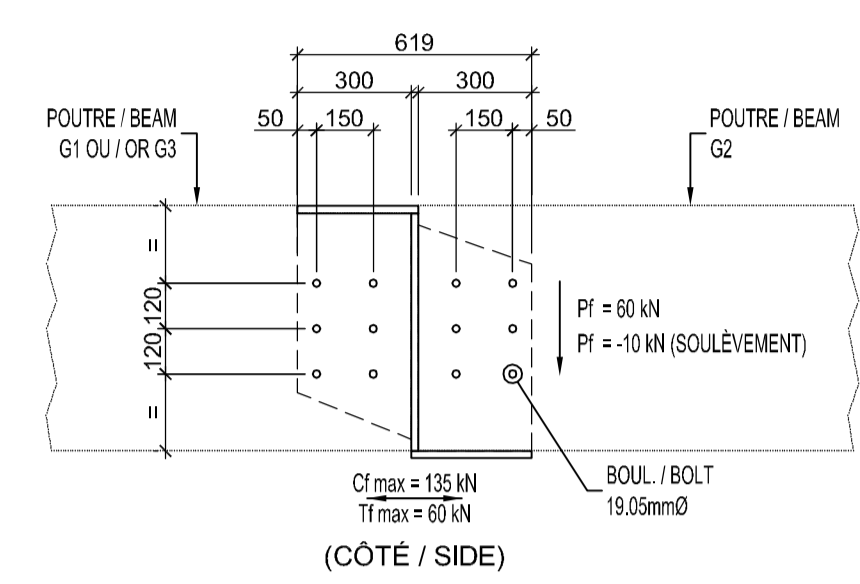
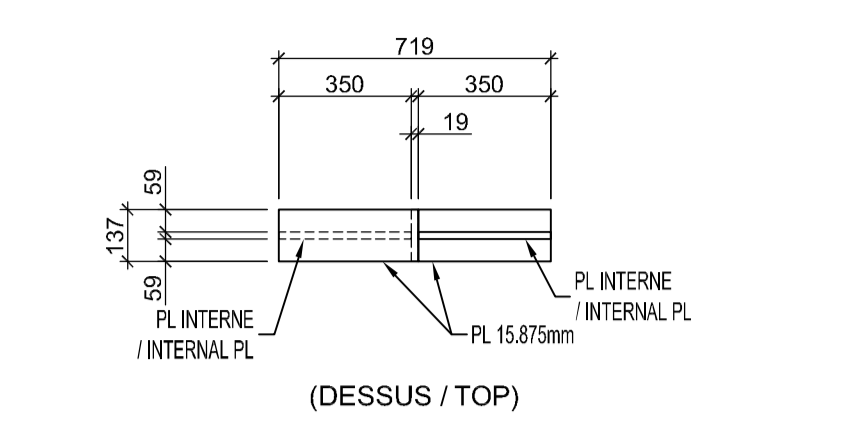
QU-16-637126-B_301

No de plan ou dessin / File name No de feuille / Sheet no

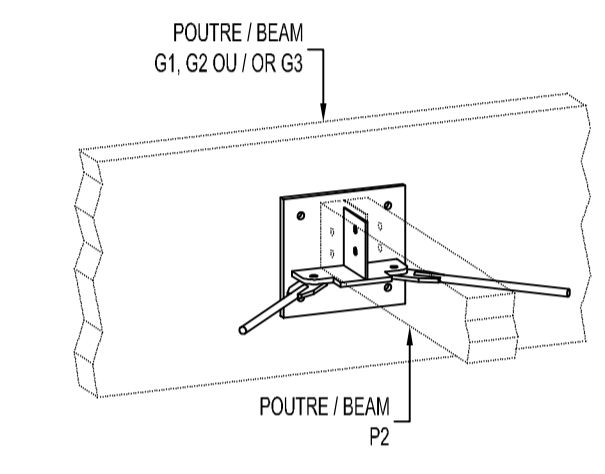
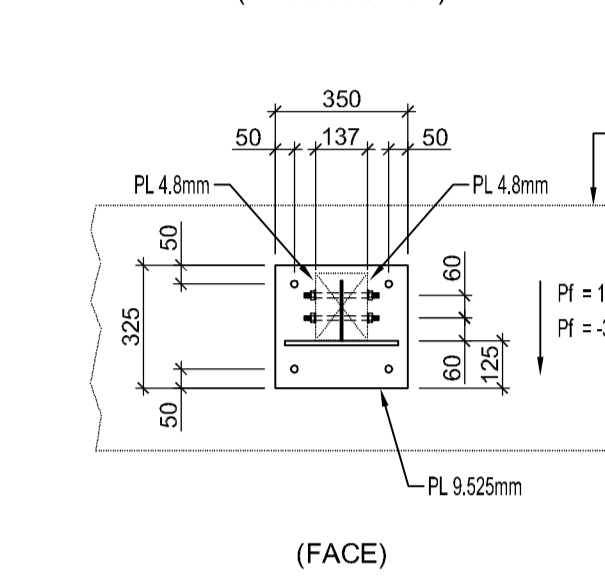
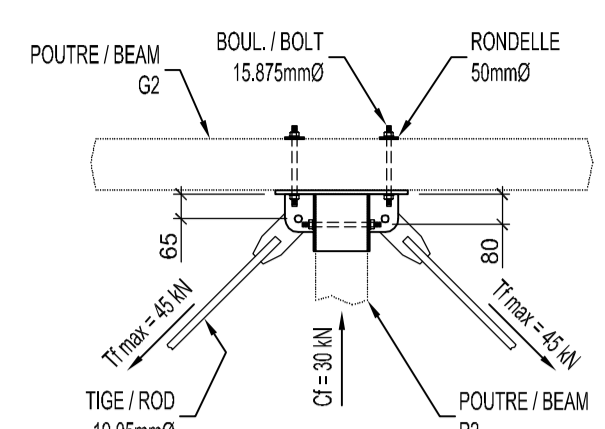
B301 301



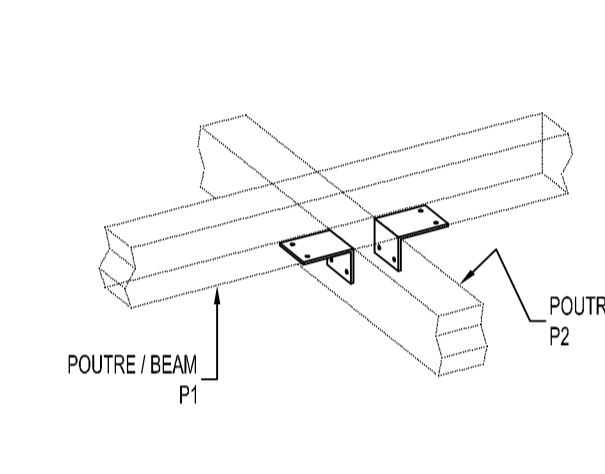
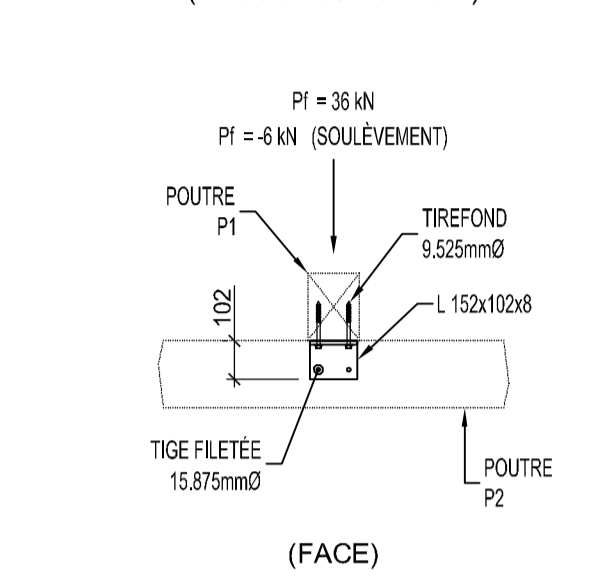
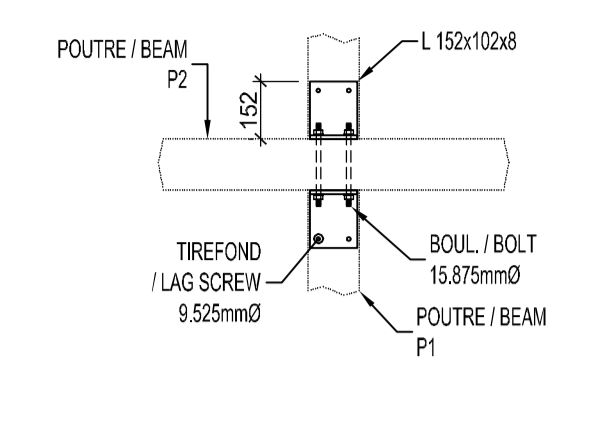
DÉTAIL APPUI UNIDIRECTIONNEL
1:20



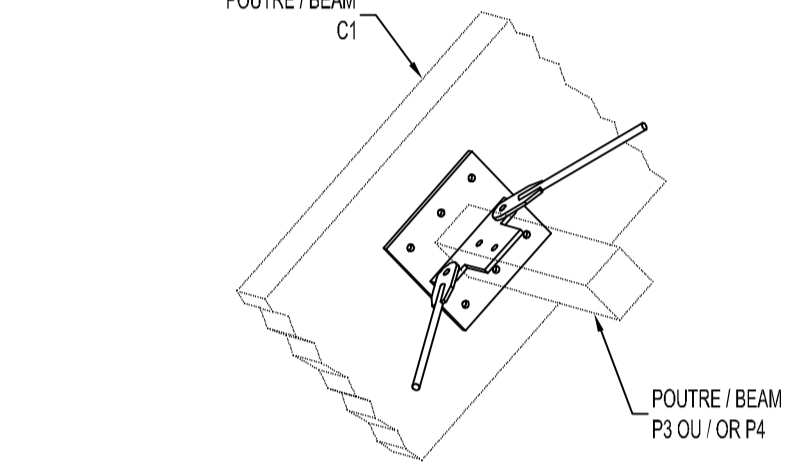
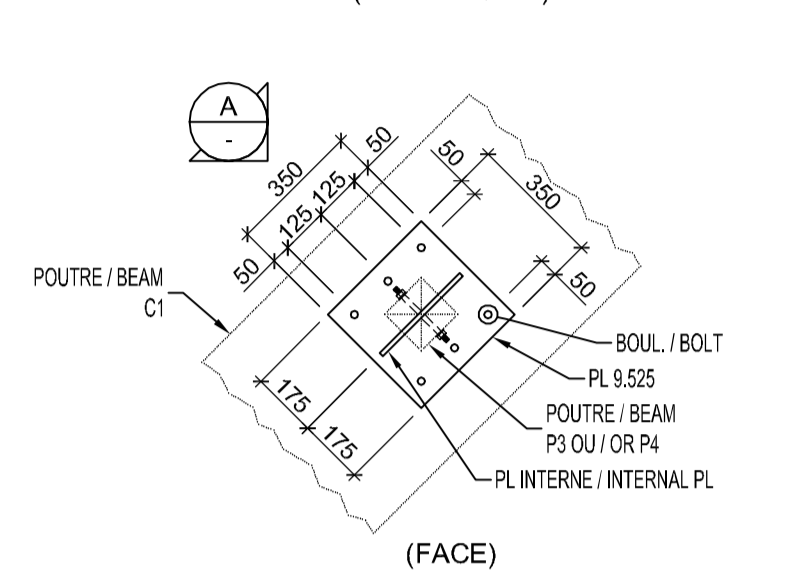
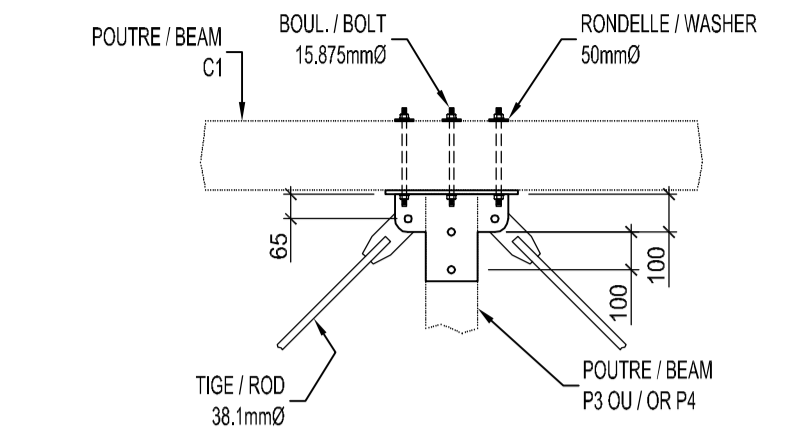
PRINCIPE DE CONTINUITÉ DES POUTRES
1:20



PRINCIPE POUR CONTREVENTEMENTS HORIZONTAUX
1:20

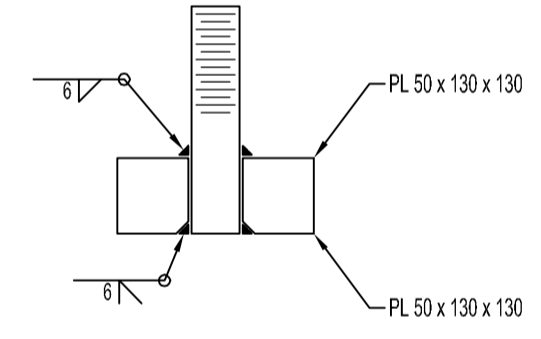
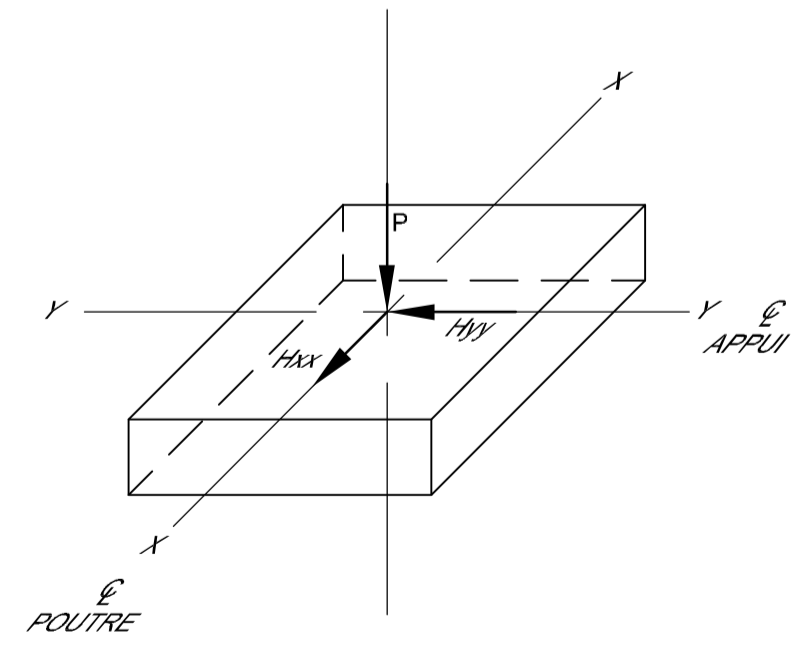


PRINCIPE ASSEMBLAGE P1 / P2
1:20

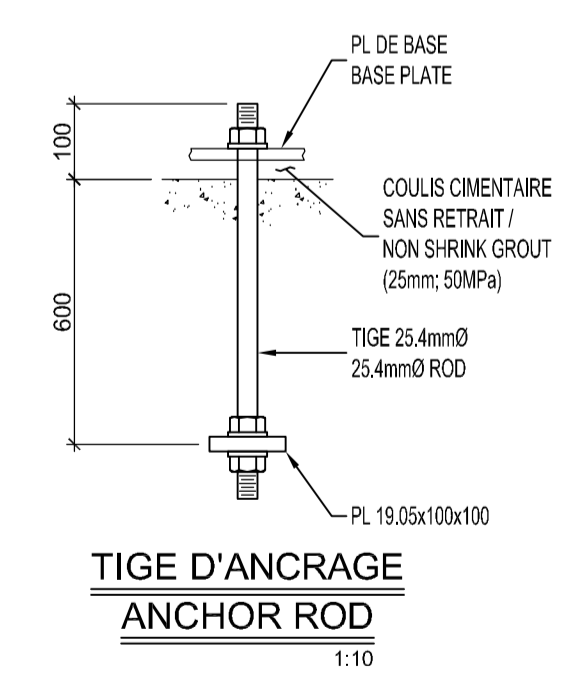


PRINCIPE POUR CONTREVENTEMENTS VERTICAUX
1:20

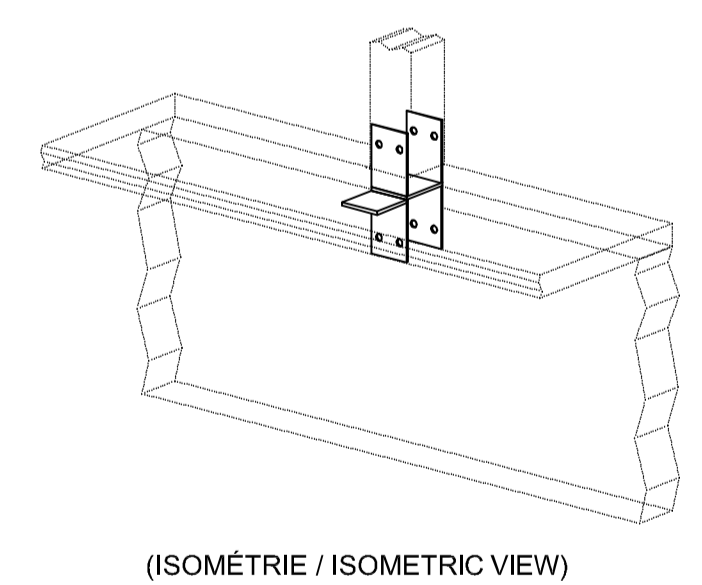
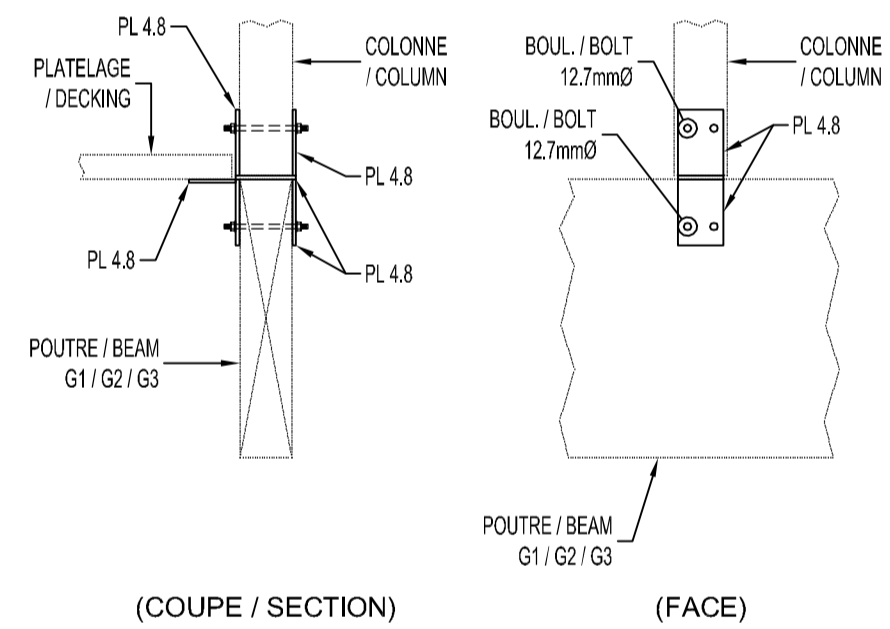
CARACTÉRISTIQUES DES APPAREILS D'APPUI / BEARING DEVICES CHARACTERISTICS		
LOCALISATION	AXE A ET AXE G	
TYPE D'APPAREIL / DEVICE TYPE	ÉLASTOMÈRE FRETÉ	
ÉTATS LIMITES / LIMIT STATE	UTILISATION / SERVICE	ULTIME / ULTIMATE
CHARGES VERT. / VERT. LOADS:		
• P perm. (kN)	7	8.5
• P total (kN)	35	60
MOUVEMENT:		
• Rotation (Radian)	0.0082	-
• Transition Totale / Total Transition (mm)	25	-
CHARGES HORIZONTALES / HORIZONTAL LOADS		
• Hxx max (kN)	-	0
• Hyy max (kN)	-	20



ASSEMBLAGE PL 50mm
50mm PLATE ASSEMBLY
1:5



TIGE D'ANCRAGE
ANCHOR ROD
1:10



FIXATION DU GARDE-CORPS
GUARDRAIL FIXATION
1:20

expert-conseil consultant
SNC-LAVALIN
 Groupe SNC-LAVALIN inc.
 5500, boul. des Galeries, bur. 200, Québec (Gc), Canada G2K 2E2
 Téléphone: (418) 621-5500, Télécopieur: (418) 621-0121



PO	POUR SOUMISSION / FOR TENDER	2016-09-02
révisions / revisions		date

A no. du détail / detail no.
 B no. de la feuille-où détail exigé / sheet no. - where detail required
 C no. de la feuille-où détaillé / sheet no. - where detailed

Projet / Project
PARCS CANADA / PARKS CANADA
PARC NATIONAL DE LA MAURICIE / RECONSTRUCTION PONT EN M / SENTIER LES CASCADES
LA MAURICIE NATIONAL PARK / M FORM BRIDGE RECONSTRUCTION / LES CASCADES TRAIL

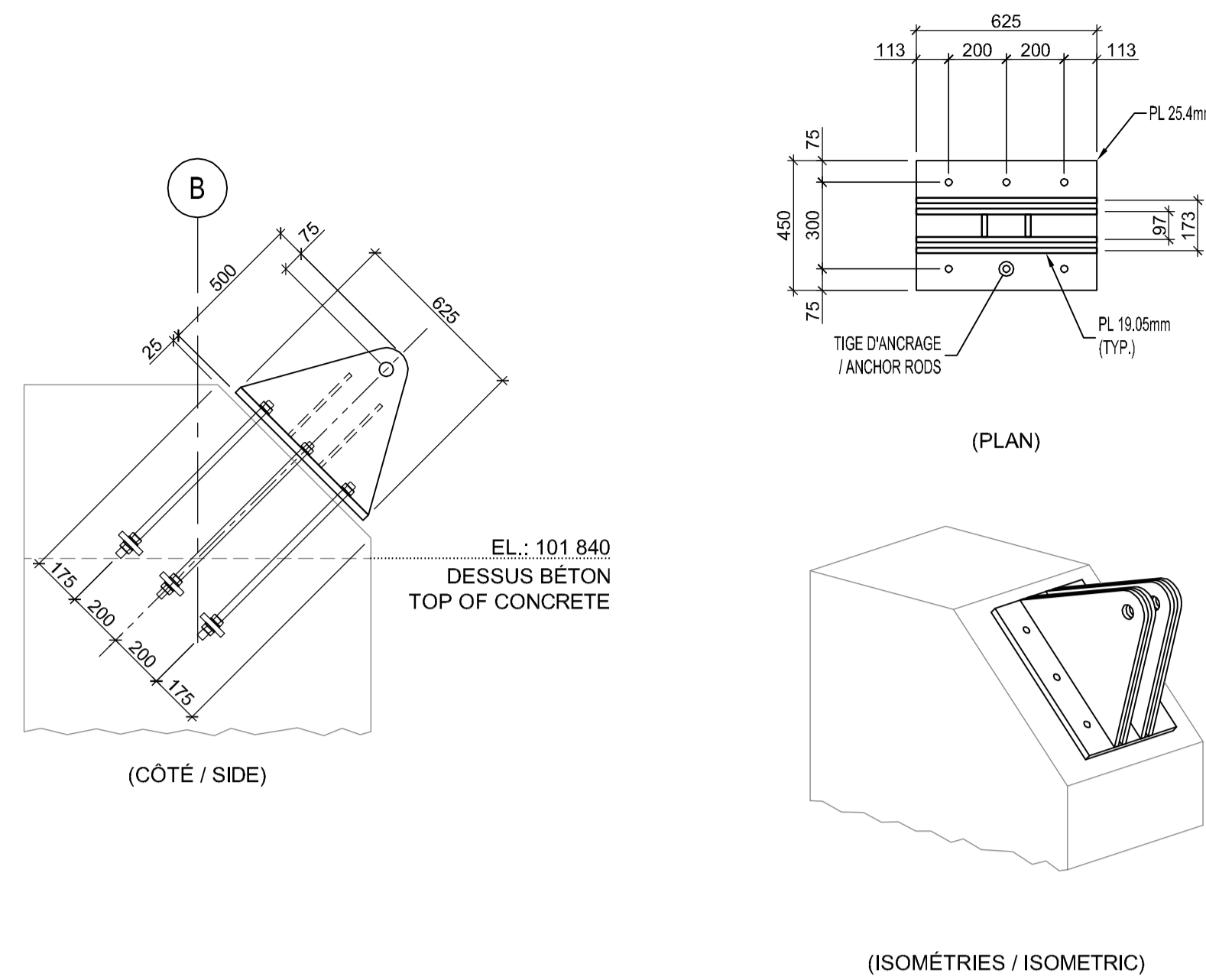
Dessin / Drawing
STRUCTURE / STRUCTURE
DÉTAILS D'ASSEMBLAGES / ASSEMBLY DETAILS

Conçu par / Designed by
P. BRISEBOIS & D. LANTHIER 2016-09-02 / Date
 Dessiné par / Drawn by
D. OUELLET 2016-09-02 / Date
 Approuvé par / Approved by
SEBASTIEN MASSÉ ing. 2016-09-02 / Date
 Soumission

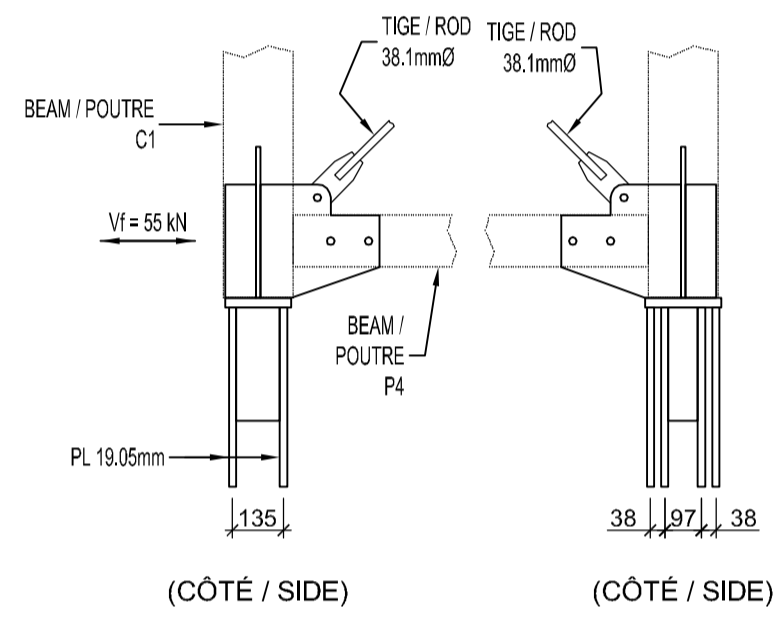
PWGSC Project Manager
 No de projet / Project number
45370817 / **637126**
 TPSCG Client / Client
 Nom du fichier / File name
QU-16-637126-B_401
 No de plan ou dessin / File name
B401 / No de feuille / Sheet no
401

NOTE: • TOUT L'ACIER DOIT ÊTRE GALVANISÉ ET PEINTURÉ
 • TOUTES LES SOUDURES SONT DES SOUDURES PLEINE PÉNÉTRATION

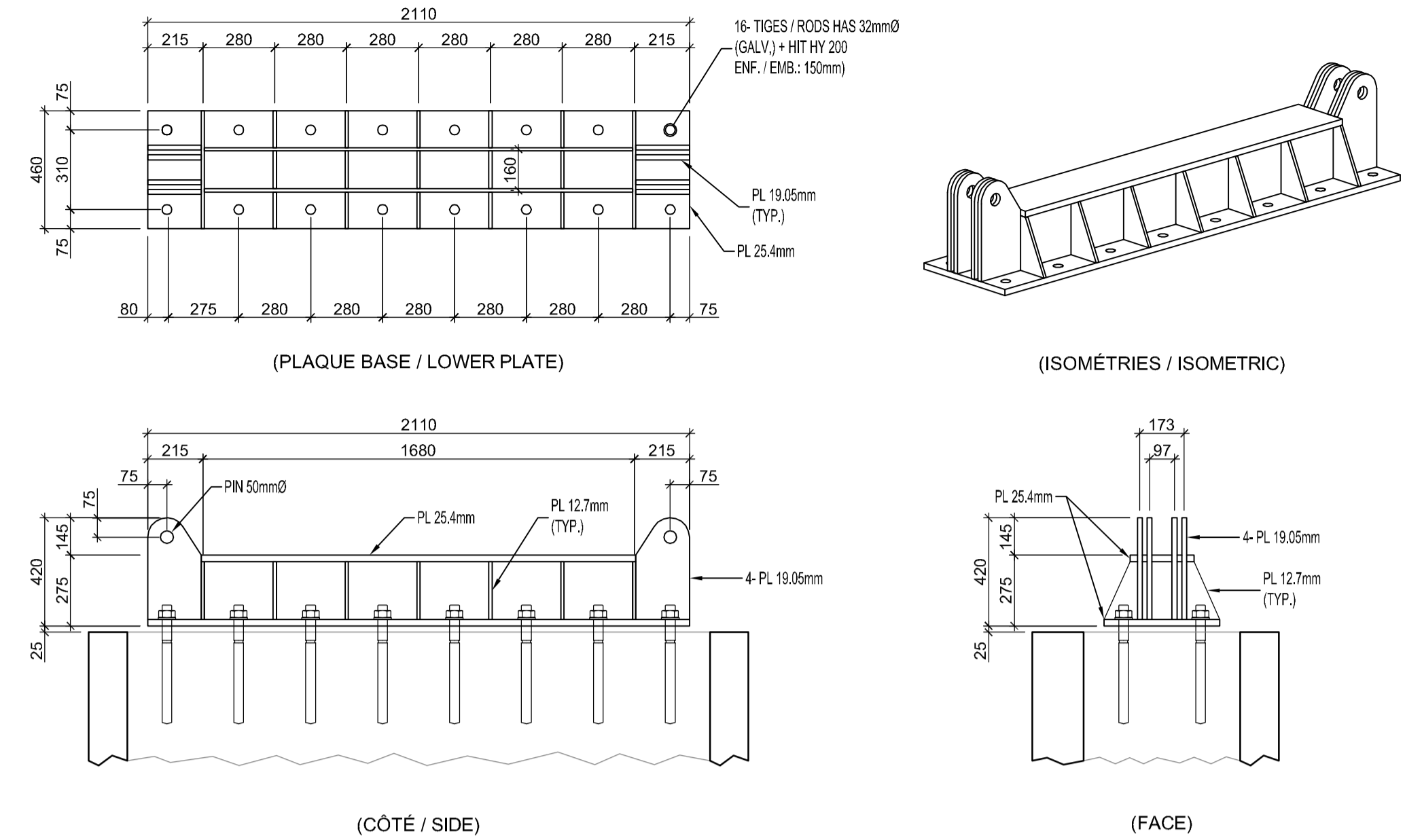
NOTE: • ALL STEEL MUST BE GALVANISED AND PAINTED
 • ALL WELDS MUST BE COMPLETE PENETRATION



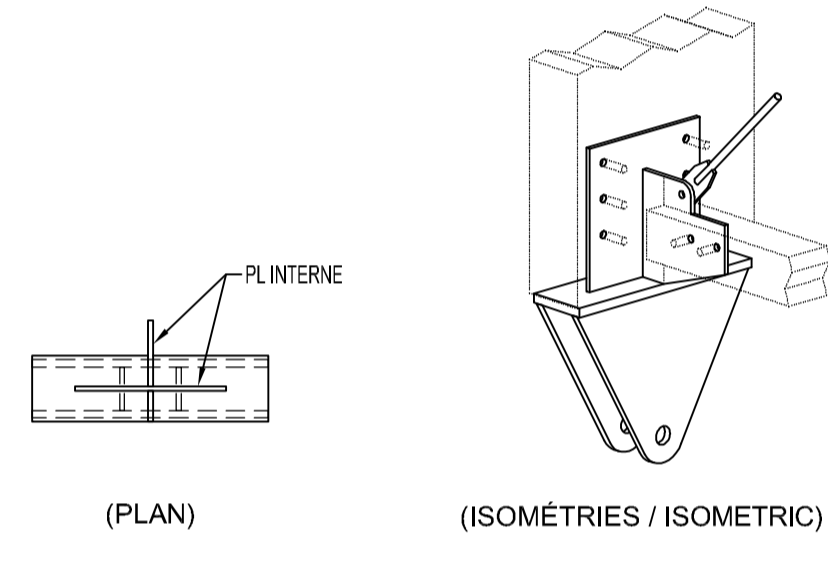
PL DE BASE DES COLONNES AXES B ET F
 COLUMN BASE PLATE AXIS B & F
 1:20



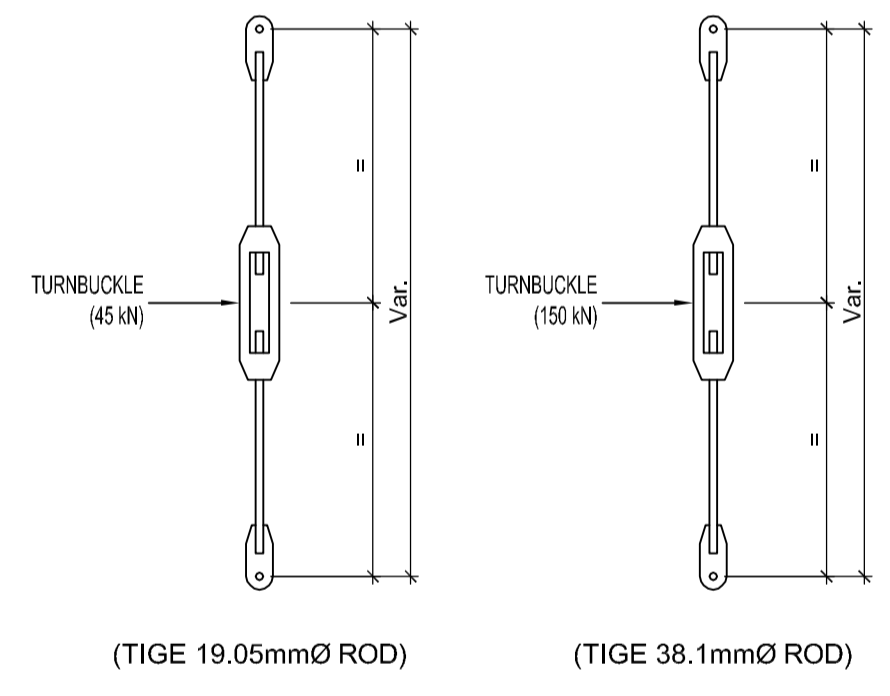
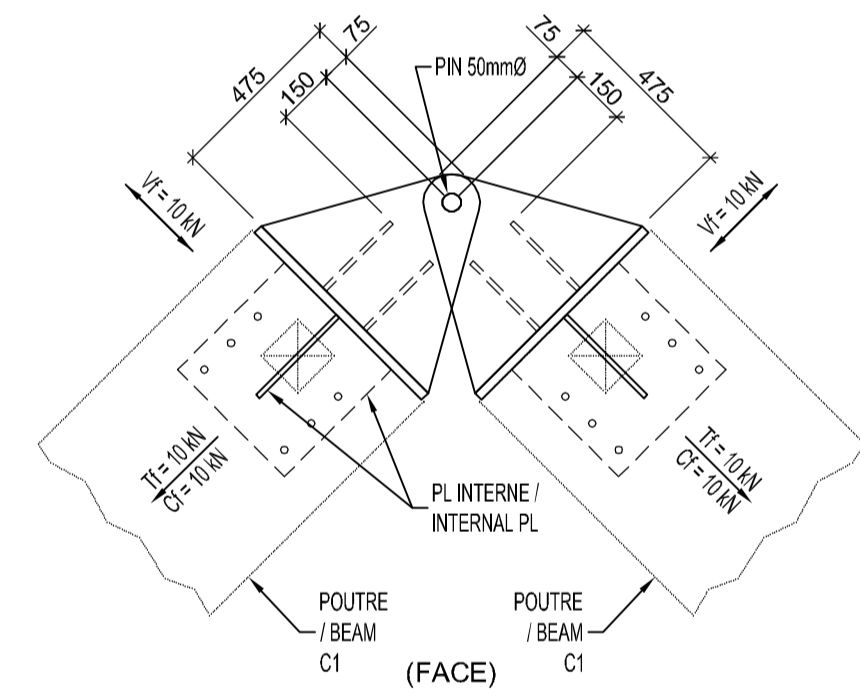
DÉTAIL HAUT DES COLONNES
 TOP OF COLUMNS DETAIL
 1:20



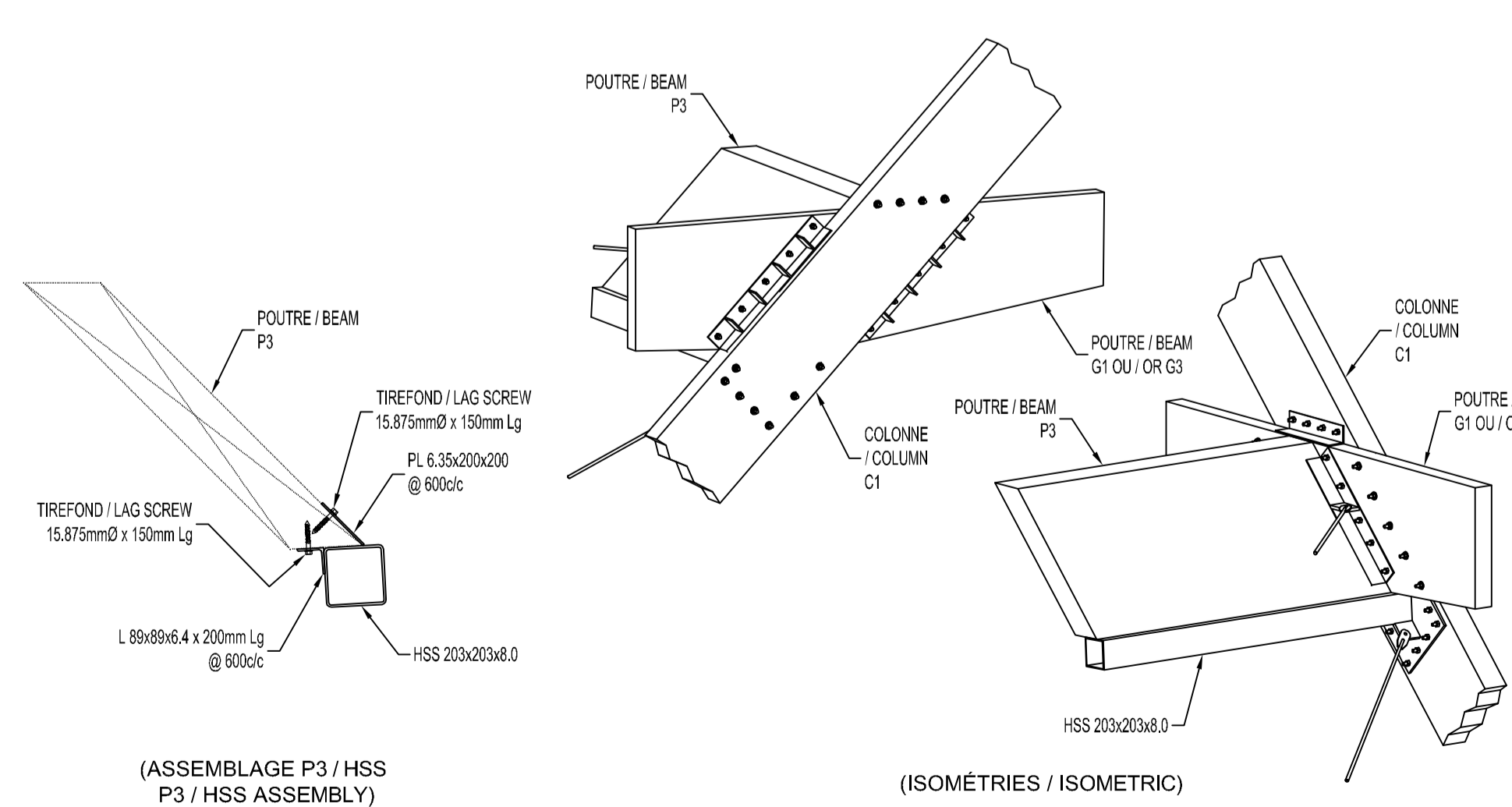
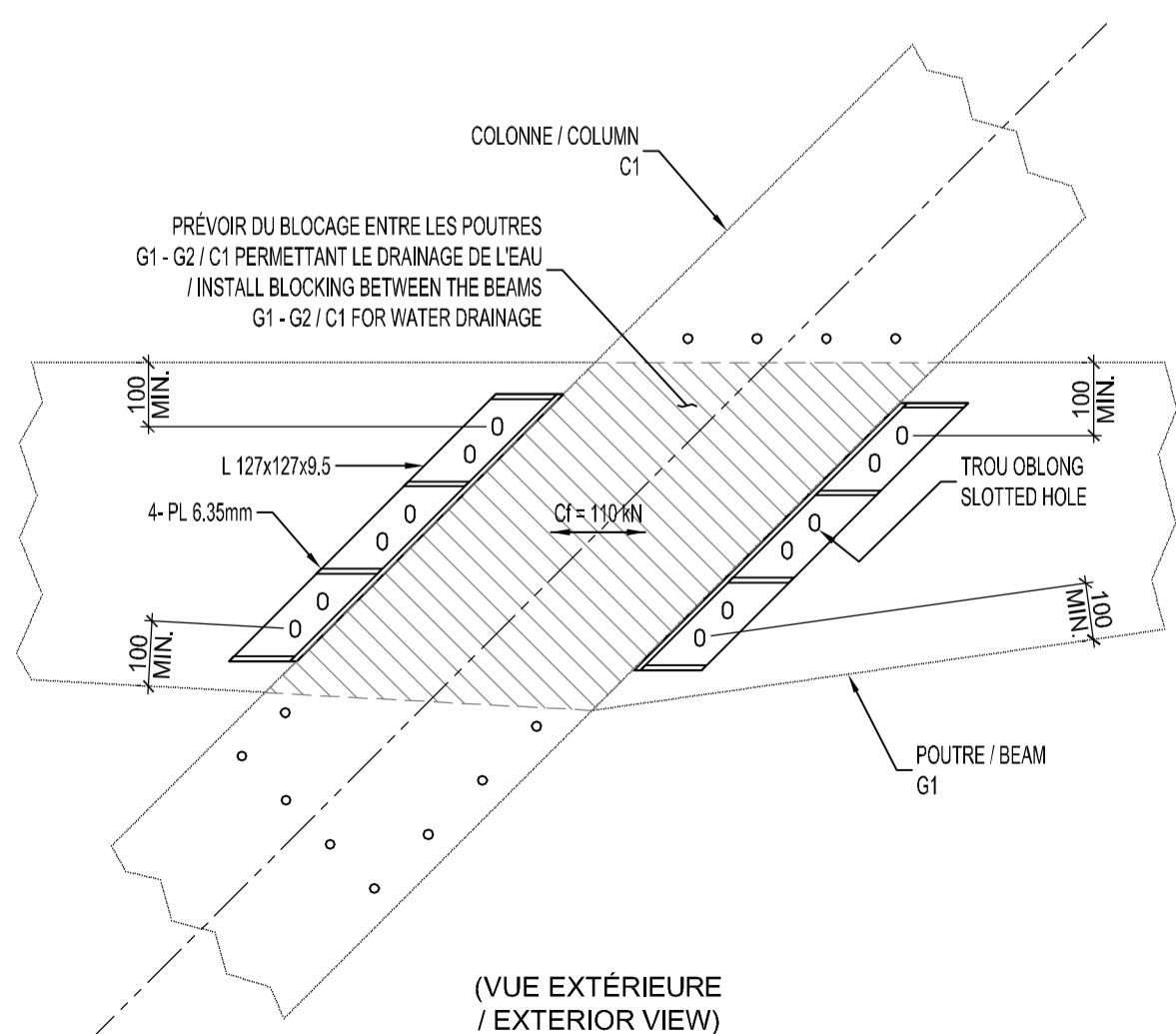
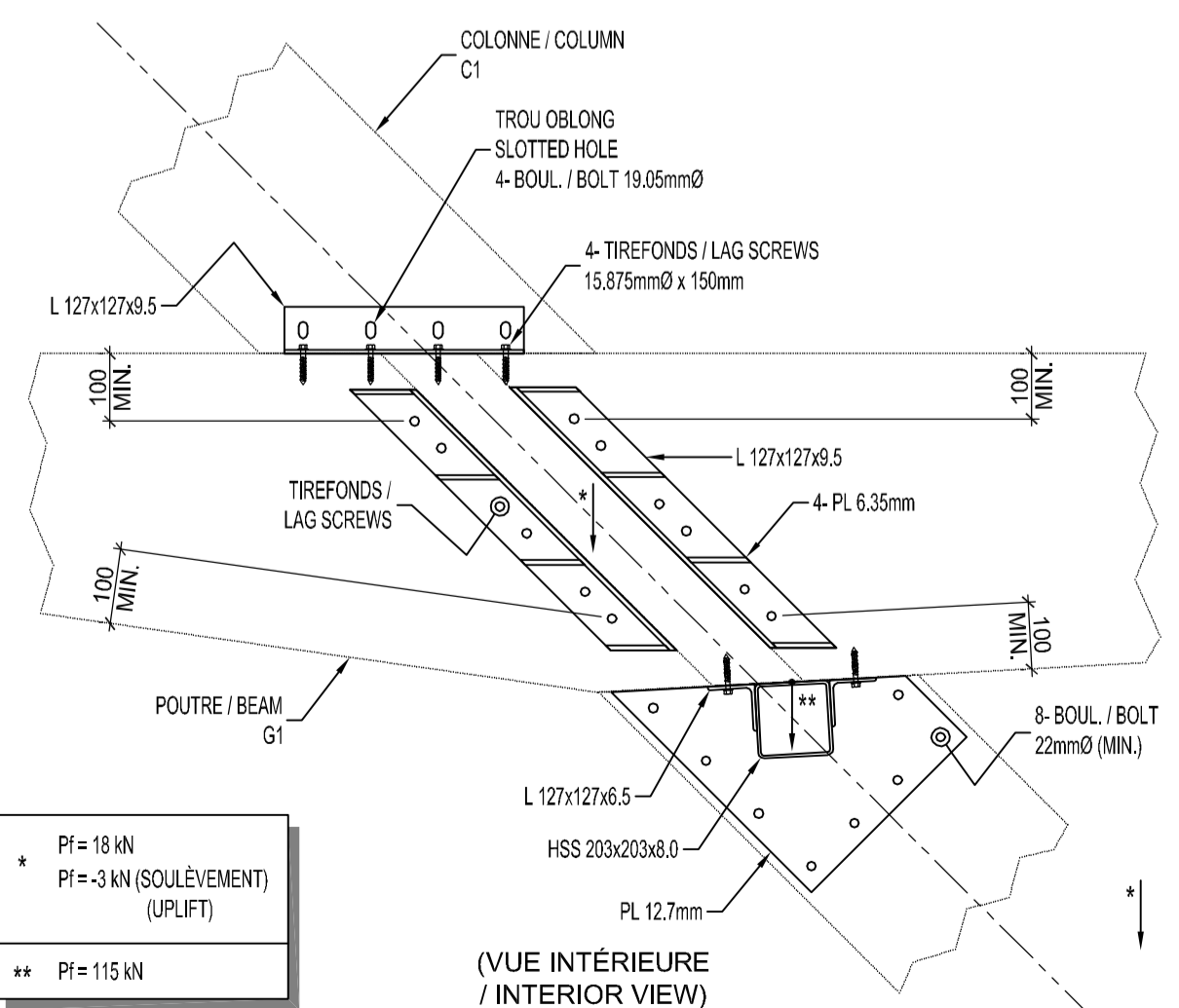
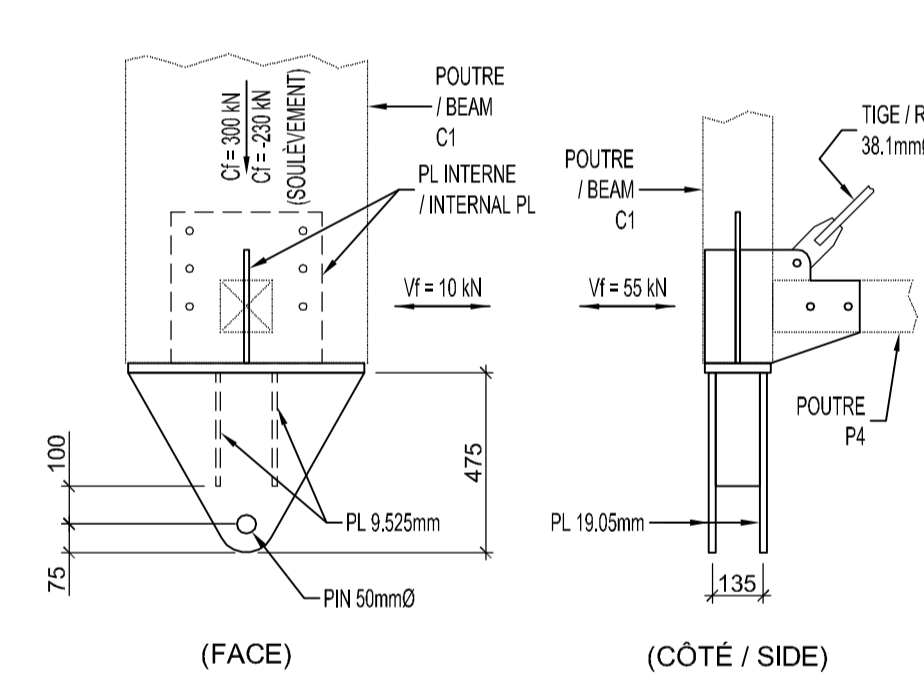
PL DE BASE DES COLONNES AXES D
 COLUMN BASE PLATE AXIS D
 1:20



DÉTAIL AU BAS DES COLONNES
 BOTTOM OF COLUMNS DETAIL
 1:20



DÉTAIL TIGES CONTREVENTEMENT
 BRACING RODS DETAIL
 1:20



PRINCIPE POUR
 ASSEMBLAGE C1 - G1 - P3
 1:20

NOTE : • TOUT L'ACIER DOIT ÊTRE GALVANISÉ ET PEINTURÉ
 • TOUTES LES SOUDURES SONT DES SOUDURES PLEINE PÉNÉTRATION

NOTE : • ALL STEEL MUST BE GALVANISED AND PAINTED
 • ALL WELDS MUST BE COMPLETE PENETRATION

expert-conseil / consultant
SNC-LAVALIN
 Groupe SNC-LAVALIN inc.
 5500, boul. des Galeries, bur. 200, Québec (Qc), Canada G2K 2E2
 Téléphone: (418) 621-5500, Télécopieur: (418) 621-0121

sceaux / stamps

PO	POUR SOUMISSION / FOR TENDER	2016-09-02
révisions / revisions		date

A no. du détail / detail no.
 B no. de la feuille - où détail exigé / sheet no. - where detail required
 C no. de la feuille - où détaillé / sheet no. - where detailed

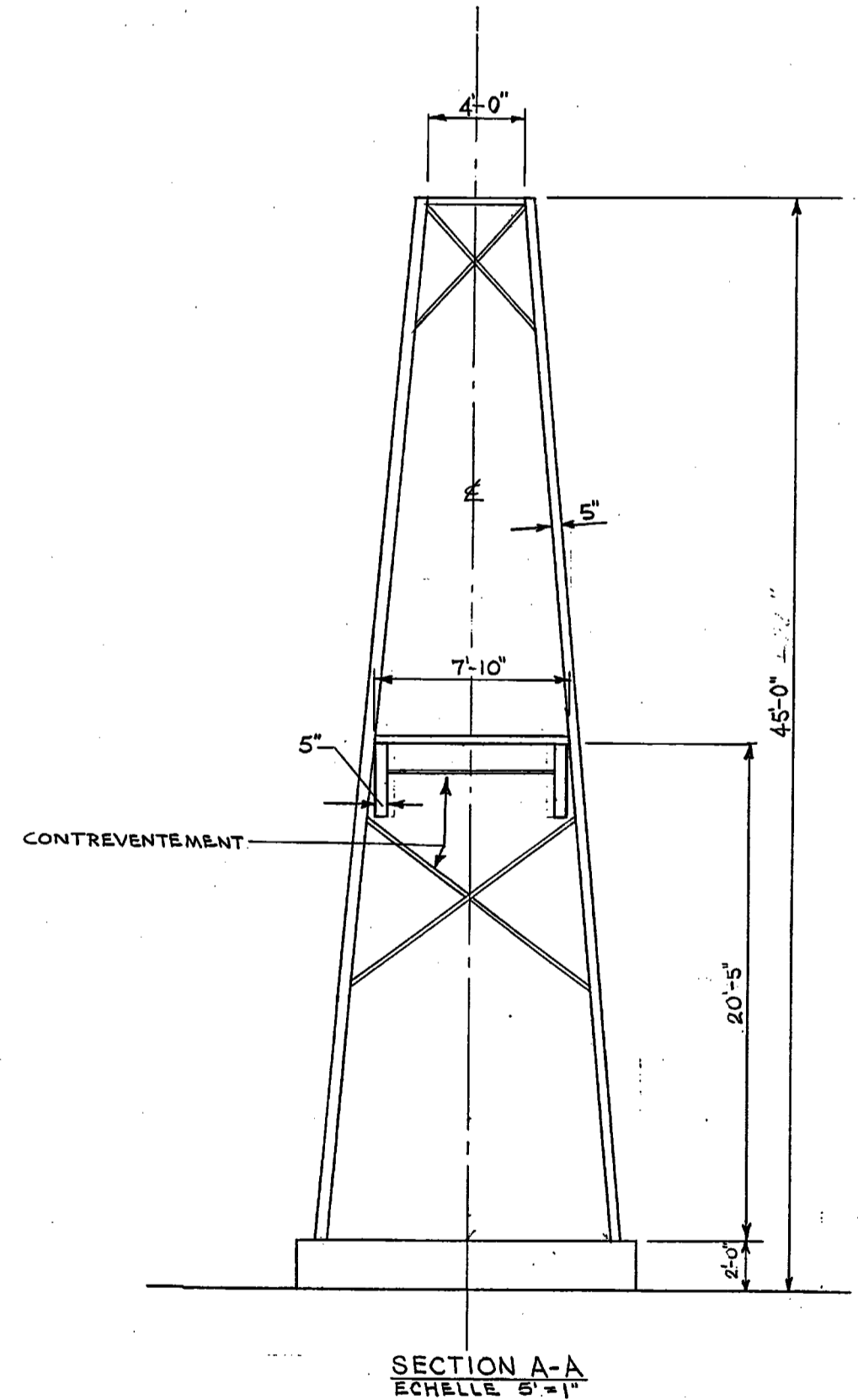
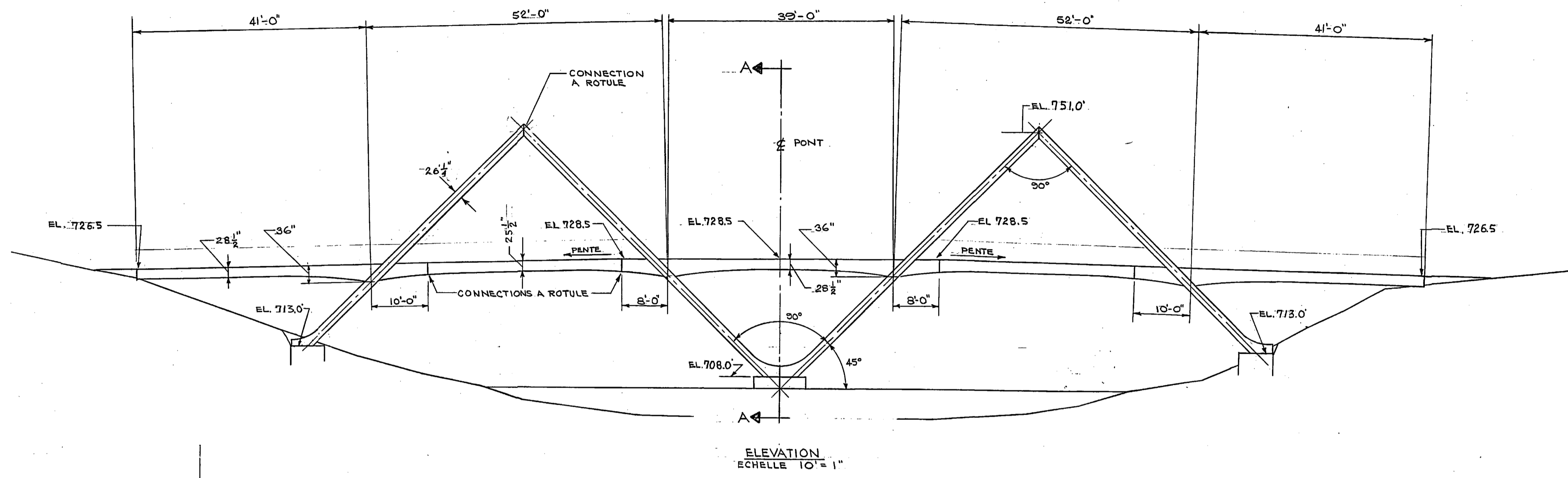
Projet / Project
PARCS CANADA / PARKS CANADA
PARC NATIONAL DE LA MAURICIE RECONSTRUCTION PONT EN M SENTIER LES CASCADES
LA MAURICIE NATIONAL PARK M FORM BRIDGE RECONSTRUCTION LES CASCADES TRAIL

Dessin / Drawing
STRUCTURE / STRUCTURE
DÉTAILS D'ASSEMBLAGES / ASSEMBLY DETAILS

Conçu par / Designed by
P. BRISEBOIS & D. LANTHIER 2016-09-02 Date
 Dessiné par / Drawn by
D. OUELLET 2016-09-02 Date
 Approuvé par / Approved by
SEBASTIEN MASSÉ Ing. 2016-09-02 Date

Submission
 PWGSC Project Manager
 No de projet / Project number
45370817 637126
 Nom du dossier / File name
QU-16-637126-B_402
 No de plan ou dessin / File name No feuille / Sheet no
B402 402

AutoCAD 2016/09/06 R:\637126\4-ENG\43-STRUC\02-DESSINS\TRAVAIL\QU-16-637126-B_402.DWG



N.B. POUR PLUS DE DÉTAILS SUR LES POUTRES
 LES FERREMENTS, VOIR LES PLANS DE TPL
 INDUSTRIES LTD "H-0583" 7A6

INDIAN AFFAIRS & NORTHERN DEVELOPMENT
 MINISTÈRE DES AFFAIRES INDIANES ET DU NORD CANADIEN

MIS À JOUR 29-11-73
 TEL. QUE. CONSTRUCT. Y. G.

révisions / revisions

A detail no. / détail no.
 B location dwg. no. / sur dessin no.
 C drawing no. / dessin no.

drawn by / tracé par
 designed by / établi par
 checked by / vérifié par

scale / échelle
 COMME NOTÉ

Job captain / chef du projet
 responsible officer / officier responsable
 project title / titre du projet
 drawing title / titre du dessin

reference no. / no de référence
 NCLM 72/R99

dwg no. / dessin no.
 3 de 3

expert-conseil consultant
SNC-LAVALIN
 Groupe SNC-LAVALIN Inc.
 5500, boul. des Galeries, bur. 200, Québec (Gc), Canada G2K 2E2
 Téléphone: (418) 621-5500, Télécopieur: (418) 621-0121

PO	POUR SOUMISSION / FOR TENDER	2016-08-02
révisions / revisions		date

A	A no. du détail / detail no.
B	B no. de la feuille-où détail exigé / sheet no. - where detail required
C	C no. de la feuille-où détaillé / sheet no. - where detailed

Projet / Project
PARCS CANADA / PARKS CANADA
PARC NATIONAL DE LA MAURICIE / RECONSTRUCTION PONT EN M / SENTIER LES CASCADES
LA MAURICIE NATIONAL PARK / M FORM BRIDGE RECONSTRUCTION / LES CASCADES TRAIL

Dessin / Drawing
STRUCTURE / STRUCTURE
PLAN DE L'EXISTANT / EXISTING PLAN / ÉLEVATION ET SECTION
ELEVATION AND SECTION

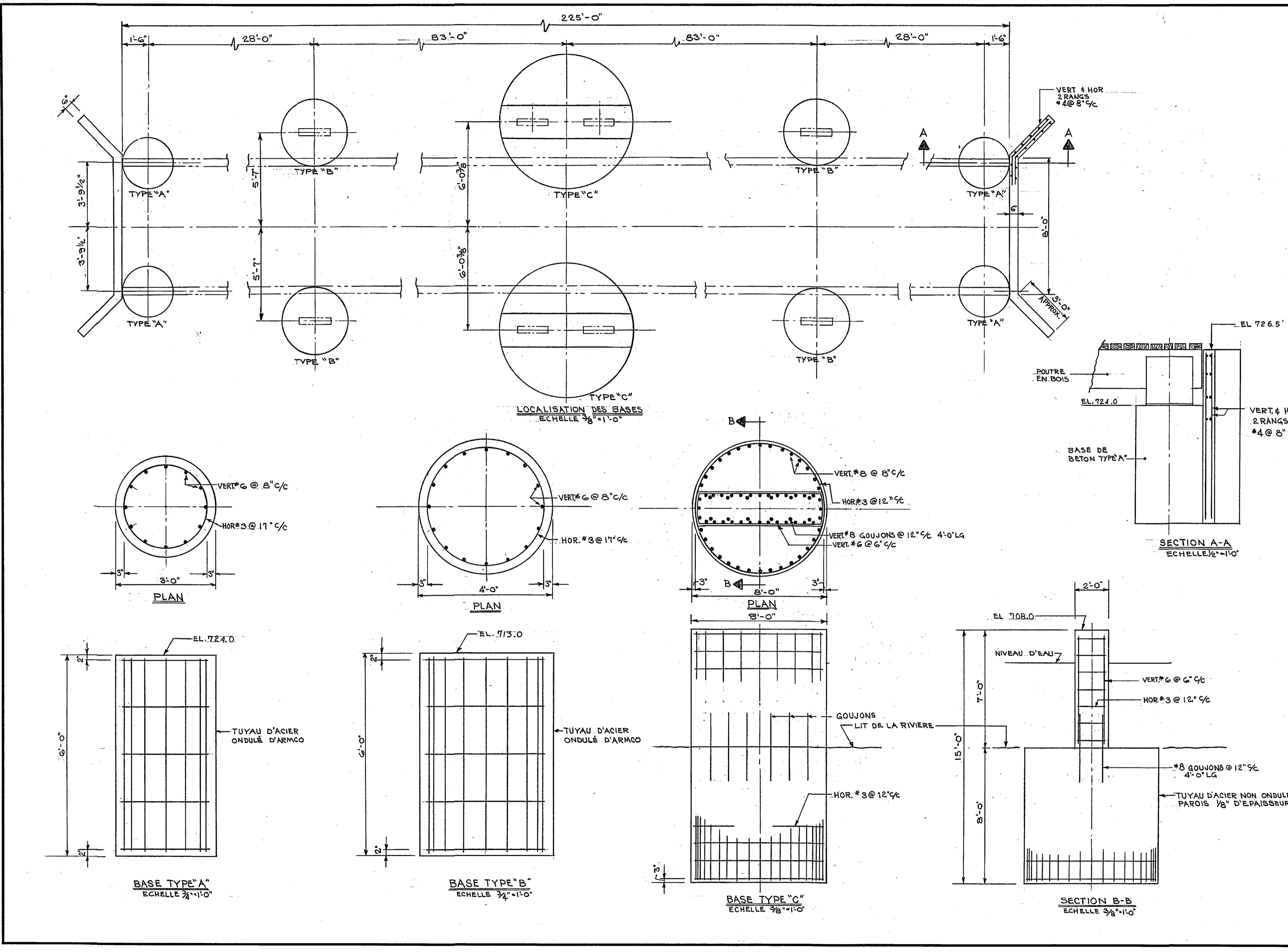
Conçu par / Designed by
ÉRIC GAUDET ing. / 2016-08-23 / Date

Dessiné par / Drawn by
YVAN MILETTE / DANIEL GAGNON / 2016-08-23 / Date

Approuvé par / Approved by
SÉBASTIEN MASSÉ ing. / 2016-08-23 / Date

PWGSC Project Manager	
No de projet / Project number	No de projet / Project number
45370817	637126
TPSGC / PWGSC Client	Client
Norm du fichier / File name	No de classement / Sheet no
QU-16-637126-B_501	
No de plan ou dessin / File name	No feuille / Sheet no
B501	501

189/10/PR-1-13
 Pont des piétons en béton point no. 1
 2/3



DEPARTMENT OF INDIAN AFFAIRS & NORTHERN DEVELOPMENT
 TECHNICAL SERVICES BRANCH
 MINISTÈRE DES AFFAIRES INDIANES ET DU NORD CANADIEN
 DIRECTION DES SERVICES TECHNIQUES

revisions
 1 CHANGER LA PARTIE SUPÉRIEURE DE LA BASE DE TYPE "C"
 3/AVR./73
 MIS À JOUR 27-11-73
 TEL. OUE. CONSTRUCT. Y.G.

A detail no. B location dwg. no. / sur dessin no. C drawing no. détail no. sur dessin no. dessin no.

drawn by / tracé par scale / échelle
 checked by / vérifié par

DESIGNER / ÉTABLI PAR
 checked by / vérifié par

job captain / chef du projet date

responsible officer / officier responsable date

project title titre du projet
 LA MAURICIE LAC WAPIZAGONKE

drawing title titre du dessin
 PONT DES PIÉTONS BASES DE BETON PONT N° 1

reference no. NCLM 72/R99

dwg no. 2 de 3

189/10/PR-1-13

expert-conseil consultant
SNC-LAVALIN
 Groupe SNC-LAVALIN inc.
 5500, boul. des Galeries, bur. 200, Québec (Gc), Canada G2K 2E2
 Téléphone: (418) 621-5500, Télécopieur: (418) 621-0121

PO	POUR SOUMISSION / FOR TENDER	2016-09-02
révisions / revisions		date

Project
PARCS CANADA / PARKS CANADA
PARC NATIONAL DE LA MAURICIE / RECONSTRUCTION PONT EN M / SENTIER LES CASCADES
LA MAURICIE NATIONAL PARK / M FORM BRIDGE RECONSTRUCTION / LES CASCADES TRAIL

Drawing
STRUCTURE
PLAN DE L'EXISTANT / EXISTING PLAN
BASE DE BETON
CONCRETE BASE

Conçu par / Designed by
ÉRIC GAUDET ing. 2016-09-02 Date

Dessiné par / Drawn by
YVAN MILETTE / DANIEL GAGNON 2016-09-02 Date

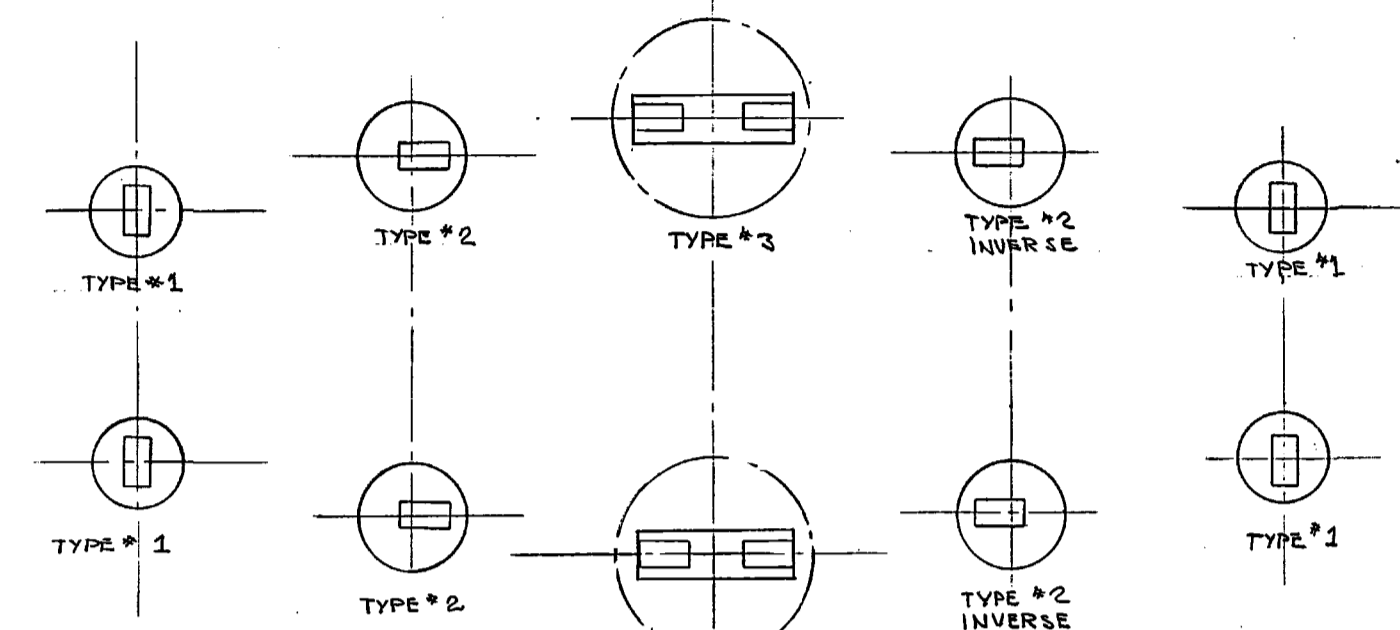
Approuvé par / Approved by
SÉBASTIEN MASSÉ ing. 2016-09-02 Date

Soumission

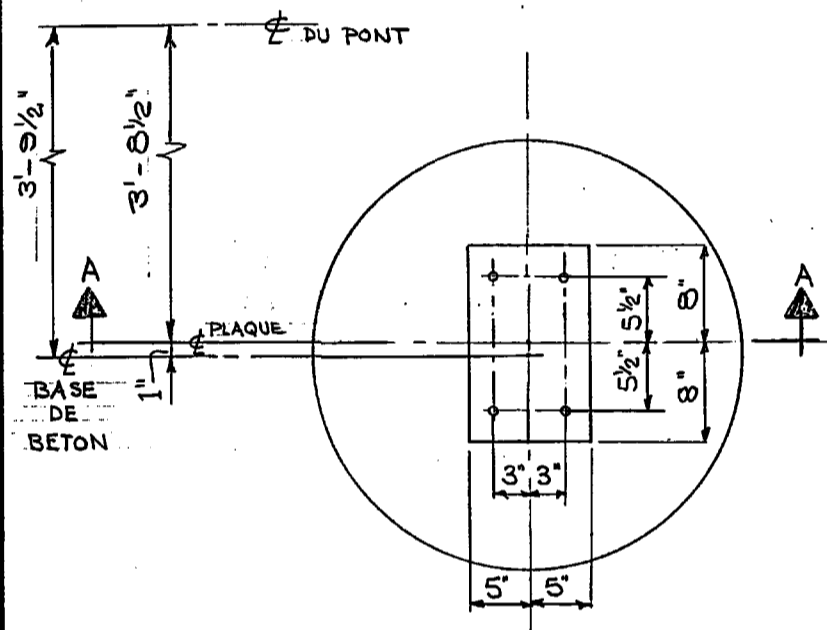
PWGSC Project Manager	
No de projet / Project number	No de projet / Project number
45370817	637126
TPSGC / PWGSC Client	Client
Nom du fichier / File name	No de classement / Sheet no
QU-16-637126-B_502	
No de plan ou dessin / File name	No feuille / Sheet no
B502	502

PAS ÊTRE DE CONSTRUCTION OU DE FABRICATION / THIS DOCUMENT SHOULD NOT BE USED FOR END OF CONSTRUCTION OR MANUFACTURING

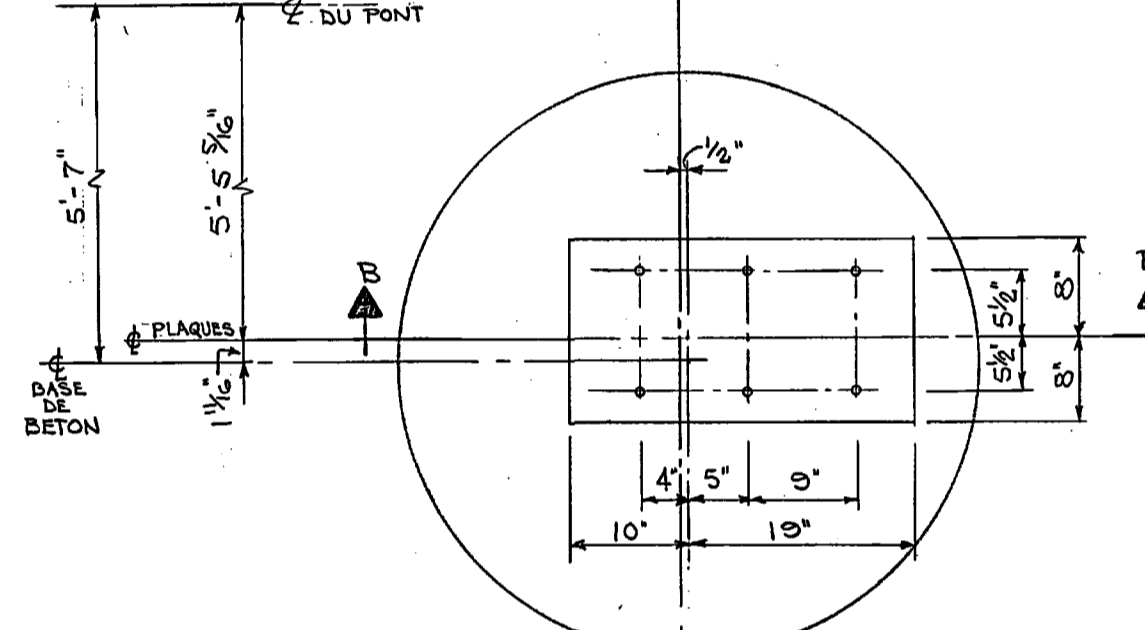
3/3
 18970/PR1-13
 Plan d'ancrage pont no.1



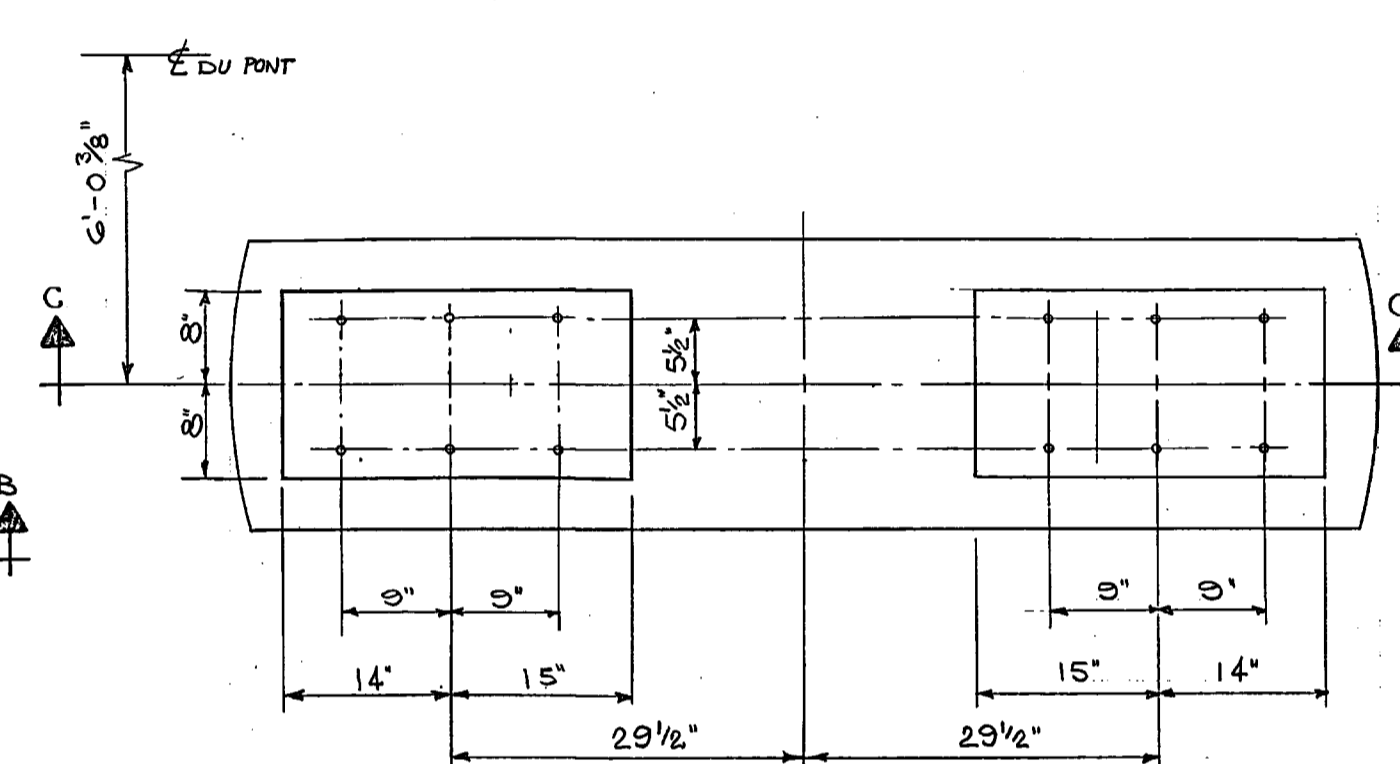
PLAN DES BASES
 PAS D'ECHELLE



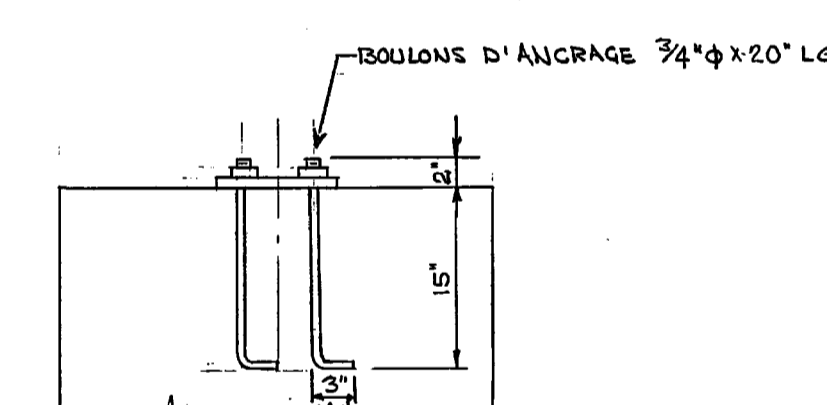
PLAN TYPE #1



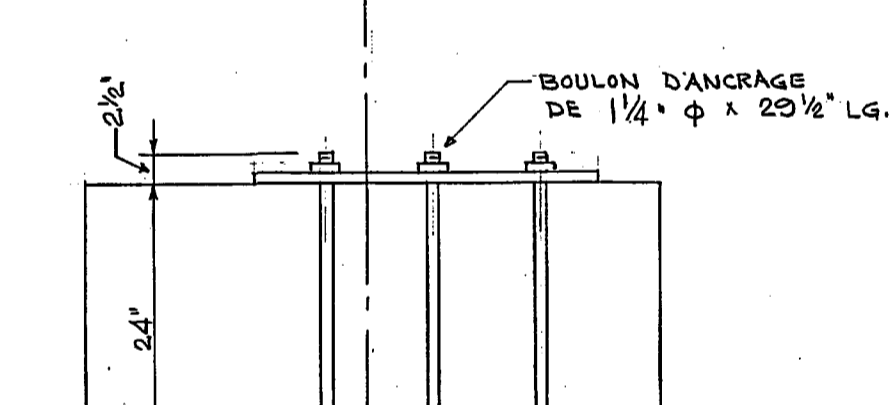
PLAN TYPE #2



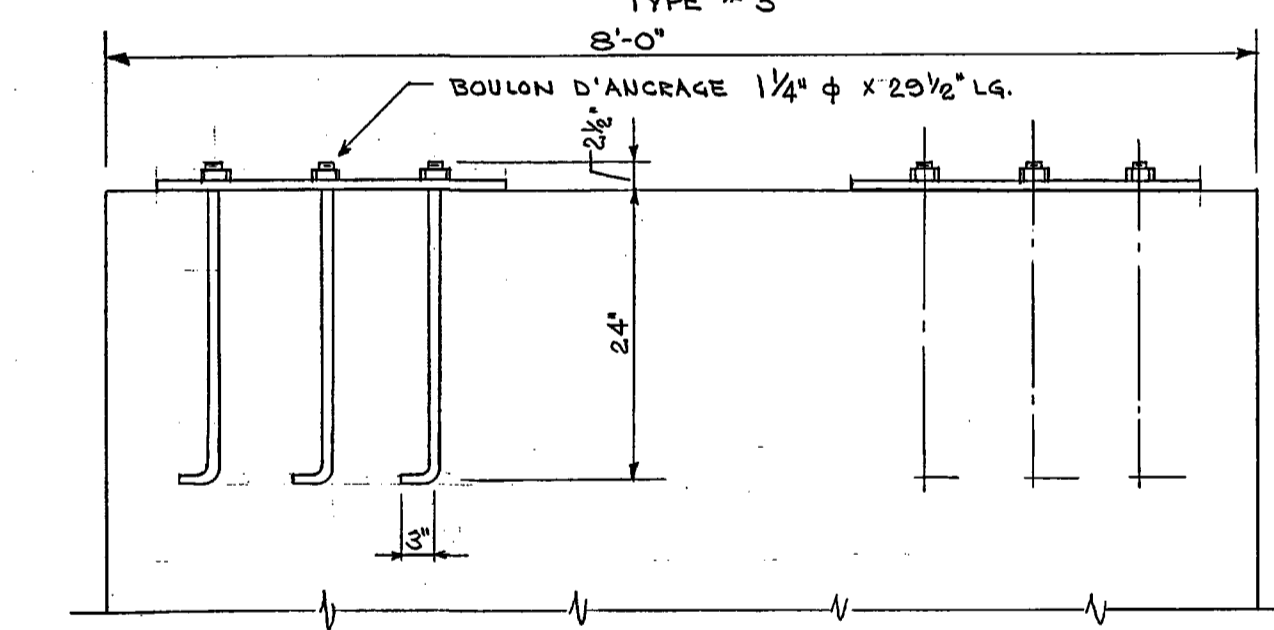
PLAN TYPE #3



COUPE A



COUPE B



COUPE C

DEPARTMENT OF
**INDIAN AFFAIRS &
 NORTHERN DEVELOPMENT**
 TECHNICAL SERVICES BRANCH
 CANADA
 LE MINISTRE DES
**AFFAIRES INDIENNES
 ET DU NORD CANADIEN**
 DIRECTION DES SERVICES TECHNIQUES

revisions / date
 INDIQUE CENTRE DE LA BASE DE TYPE 2
 S. ROBERT... 16 AVR... 78...

A detail no. / détail no.
 B location dwg. no. / sur dessin no.
 C drawing no. / dessin no.

drawn by / tracé par
 scale / échelle
 1" = 1'-0"

designed by / établi par
 checked by / vérifié par

job captain / chef du projet / date

responsible officer / officier responsable / date

project title / titre du projet

LA MAURICIE
 LAC WAPIZAGONKE

drawing title / titre du dessin

PONT DES PIETONS
 PLAN D'ANCRAGE
 PONT N° 1

reference no. / no de référence
 NCLM 72/R09
 dwg no. / dessin no.
 3 de 3

189/10/PR1-13

expert-conseil / consultant

SNC-LAVALIN

Groupe SNC-LAVALIN inc.
 5500, boul. des Galeries, bur. 200, Québec (Gc), Canada G2K 2E2
 Téléphone: (418) 621-5500, Télécopieur: (418) 621-0121

seaux / stamps

POUR SOUMISSION / FOR TENDER 2016-09-02

revisions / date

A no. du détail / detail no.
 B no. de la feuille-où détail exigé / sheet no. - where detail required
 C no. de la feuille-où détaillé / sheet no. - where detailed

Project

PARCS CANADA
 PARKS CANADA
 PARC NATIONAL DE LA MAURICIE
 RECONSTRUCTION PONT EN M
 SENTIER LES CASCADES
 LA MAURICIE NATIONAL PARK
 M FORM BRIDGE RECONSTRUCTION
 LES CASCADES TRAIL

Dessin / Drawing

STRUCTURE
 STRUCTURE
 PLAN DE L'EXISTANT / EXISTING PLAN
 PLAN D'ANCRAGE
 ANCHOR PLAN

Conçu par / Designed by
 ERIC GAUDET ing. 2016-09-02 Date

Dessiné par / Drawn by
 YVAN MILETTE / DANIEL GAGNON 2016-09-02 Date

Approuvé par / Approved by
 SEBASTIEN MASSE ing. 2016-09-02 Date

Soumission

PWGSC Project Manager

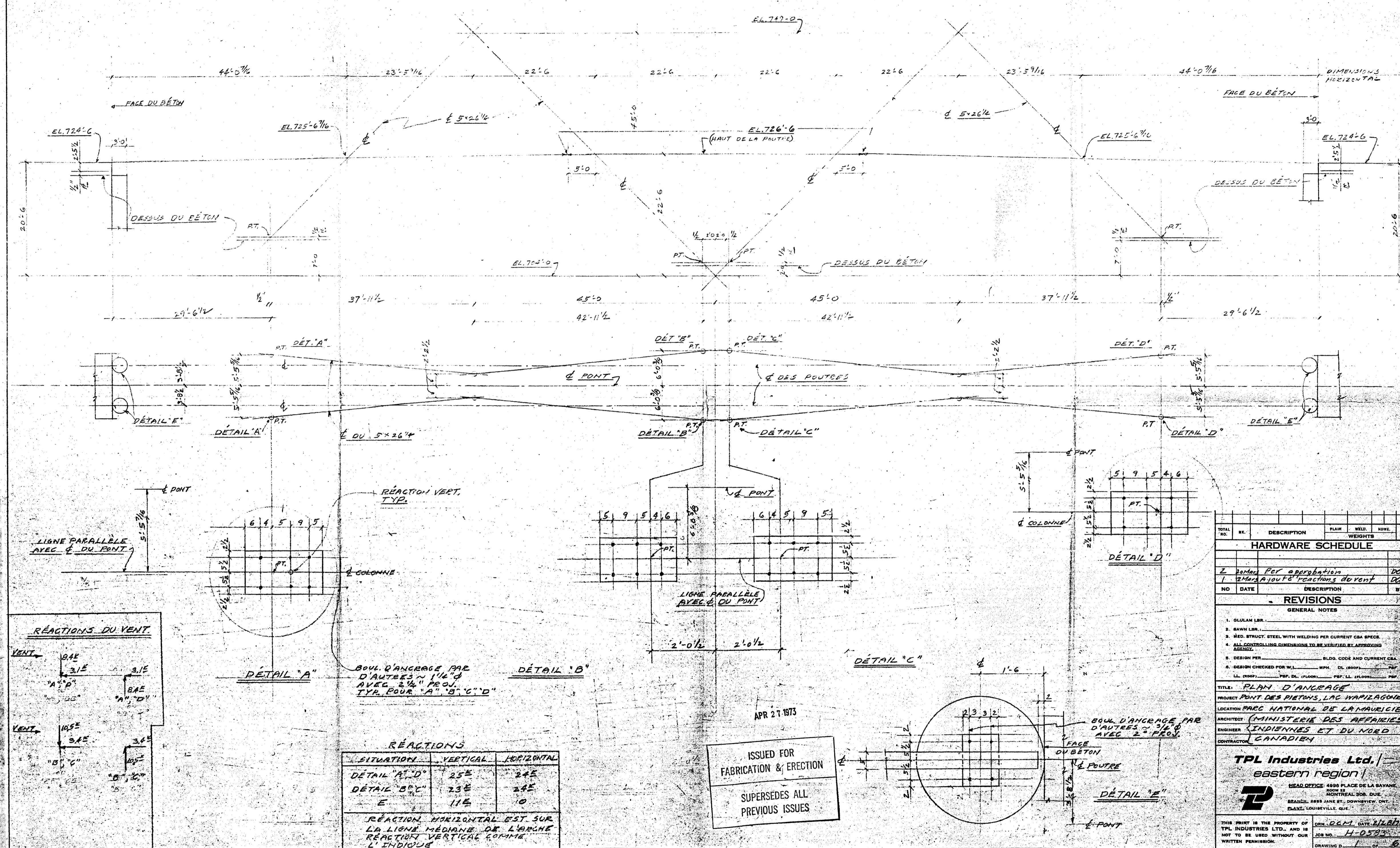
No de projet / Project number
 45370817 637126

Norm du fichier / File name
 QU-16-637126-B_503

No de plan ou dessin / File name
 B503

No feuille / Sheet no
 503

LUMBER SCHEDULE										
TOTAL NO.	NO.	SIZE	B.F.M.	SP. GRAV.	W. MOD.	W. MOD.	W. MOD.	W. MOD.	W. MOD.	W. MOD.



TOTAL NO.	NO.	DESCRIPTION	PLATE	WELD.	ROUPE.	WEIGHTS
HARDWARE SCHEDULE						

NO.	DATE	DESCRIPTION	BY
REVISIONS			

- GENERAL NOTES
1. OULAN LBR.
 2. SAWN LBR.
 3. MED. STRUCY. STEEL WITH WELDING PER CURRENT CSA SPEC.
 4. ALL CONTROLLING DIMENSIONS TO BE VERIFIED BY APPROVING AGENCY.
 5. DESIGN PER _____ BLDG. CODE AND CURRENT CEA.
 6. DESIGN CHECKED FOR W.L. _____ W.P.L. _____ C.L. (ROOF) _____ F.P. _____ L.L. (ROOF) _____ F.P.L. (FLOOR) _____ F.P.L. (FLOOR) _____ F.P.

TITLE: PLAN D'ANCRAGE
 PROJECT: PONT DES PIETONS, LAC WAPILAGONNE
 LOCATION: PARC NATIONAL DE LA MAURICIE
 ARCHITECT: (MINISTÈRE DES AFFAIRES INDIENNES ET DU NORD)
 ENGINEER: CANADIEN
 CONTRACTOR: CANADIEN

TPL Industries Ltd.
 eastern region
 HEAD OFFICE: 4888 PLACE DE LA SAVANNE, MONTRÉAL, QUÉBEC H3T 2E6
 BRANCH: 8885 JANE ST., DOWNSVIEW, ONT. M3J 1K6
 BRANCH: LOUISVILLE, QUE.

THIS PRINT IS THE PROPERTY OF TPL INDUSTRIES LTD., AND IS NOT TO BE USED WITHOUT OUR WRITTEN PERMISSION.
 JOB NO.: H-0593
 DRAWING NO.: 1-2-6

SITUATION	VERTICAL	HORIZONTAL
DÉTAIL "A" "D"	25E	24E
DÉTAIL "B" "C"	23E	24E
E	11E	10

REACTION HORIZONTALE EST SUR LA LIGNE MÉDIANE DE L'ARÇE
 RÉACTION VERTICALE COMME L'INDIQUE

ISSUED FOR FABRICATION & ERECTION
 SUPersedes ALL PREVIOUS ISSUES
 APR 27 1973

CE DOCUMENT NE PAS ÊTRE UTILISÉ À DES FINS DE CONSTRUCTION / OU DE FABRICATION / THIS DOCUMENT SHOULD NOT BE USED FOR END OF CONSTRUCTION OR MANUFACTURING

expert-conseil consultant
SNC-LAVALIN
 Groupe SNC-LAVALIN Inc.
 5500, boul. des Galeries, bur. 200, Québec (Gc), Canada G2K 2E2
 Téléphone: (418) 621-5500, Télécopieur: (418) 621-0121
 sceaux stamps

PO	POUR SOUMISSION / FOR TENDER	2016-09-02
révisions	revisions	date

A no. du détail detail no.
 B no. de la feuille-où détail exigé sheet no. - where detail required
 C no. de la feuille-où détaillé sheet no. - where detailed

Project
**PARCS CANADA
 PARKS CANADA**
**PARC NATIONAL DE LA MAURICIE
 RECONSTRUCTION PONT EN M
 SENTIER LES CASCADES**
**LA MAURICIE NATIONAL PARK
 M FORM BRIDGE RECONSTRUCTION
 LES CASCADES TRAIL**

Drawing
**STRUCTURE
 STRUCTURE**
**PLAN DE L'EXISTANT / EXISTING PLAN
 PLAN D'ANCRAGE**
ANCHOR PLAN

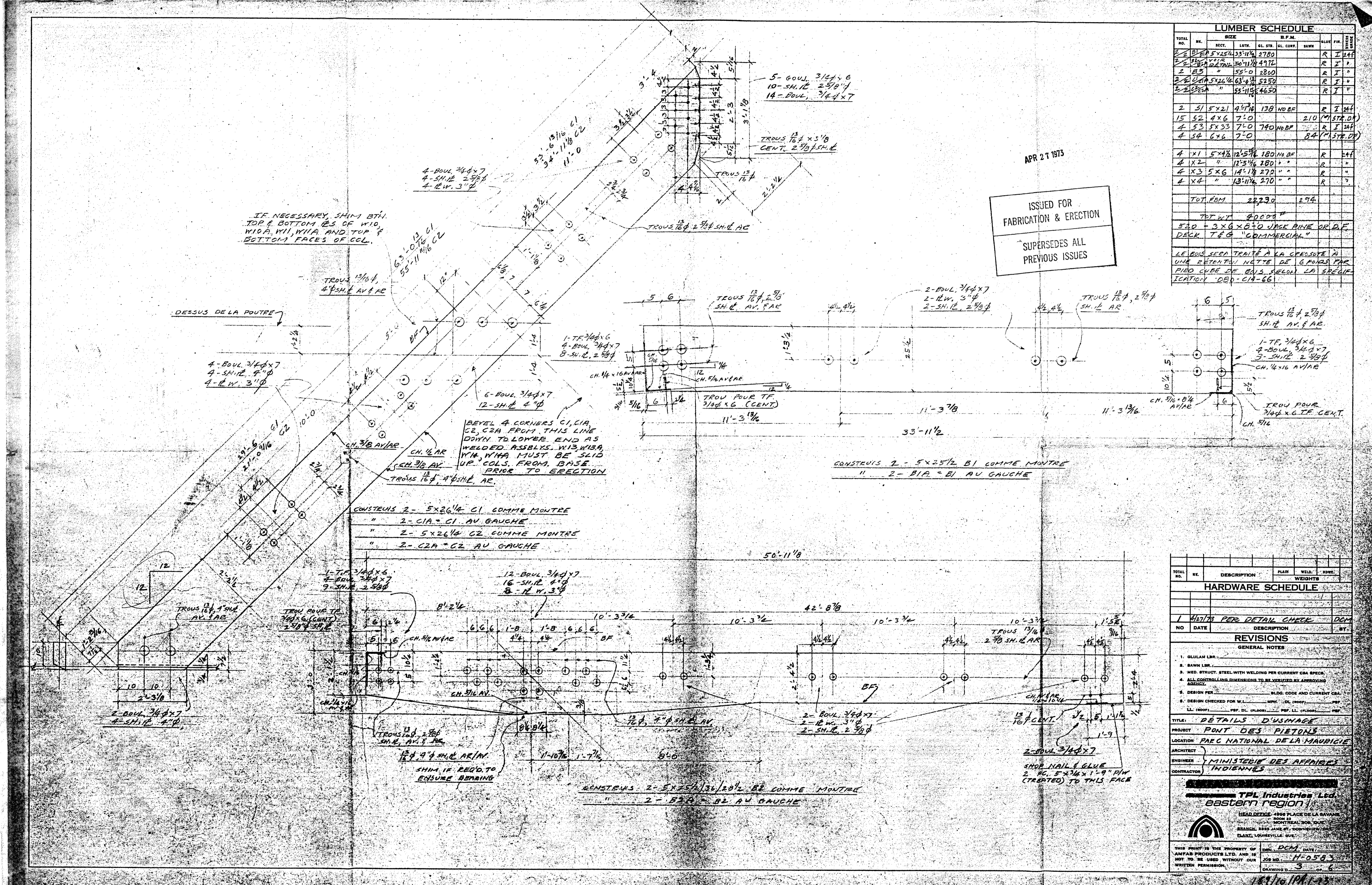
Designed by
 Conçu par
ÉRIC GAUDET ing. 2016-09-02 Date
 Drawn by
 Dessiné par
YVAN MILETTE / DANIEL GAGNON 2016-09-02 Date
 Approved by
 Approuvé par
SÉBASTIEN MASSÉ ing. 2016-09-02 Date
 Submission

PWGSC Project Manager	
No de projet / Project number	No de projet / Project number
45370817	637126
TPSBC / PWGSC Client	Client
Nom du fichier / File name	No de classement / File no
QU-16-637126-B_504	
No de plan ou dessin / File name	No feuille / Sheet no
B504	504

1/5
 109/107/04 1/5
 109/107/04 1/5
 PLAN D'ANCRAGE

AutoCAD 2016/09/02 R:\637126\4-ENG\43-STRUC\02-DESSINS\TRAVAIL\637126-0000-504.DWG

3/6
CIC / DRZAGORSKI / PONT DES PIÉTONS
PIEN D'USINAGE



NO.	SIZE	MTS	FEET	EQ. LBS	CL. COEF.	BAVN	ALUE	FIN.	REMARKS
1	2x6	15.14	33.14	2780					R I 244
2	2x8	12.11	49.76						R I *
3	2x8	15.0	18.0						R I *
4	2x12	16.3	53.30						R I *
5	2x12	55.11	44.50						R I *
6	4x4	1.2	13.8	138	NO BF				R I 244
7	2x10	15.14	71.0	210	(M.S.T.D.)				R I 244
8	4x4	15.14	71.0	740	NO BF				R I 244
9	4x4	6.2	71.0	84	(M.S.T.D.)				R I 244
10	4x1	5x2	12.15	180	NO BF				R 244
11	4x2	12.15	180	"	"				R 244
12	4x3	5x6	14.18	270	"	"			R 244
13	4x4	13.11	270	"	"				R 244
TOT. P.M.							22790	274	
TOT. WT.							80000		
520 x 3x6 x 8.30 JACK PINE DE P.F. DECK T.E.G. "COMMERCIAL"									
LE BOIS SERA TRAITÉ À LA CREOSOTE D'UNE RÉTENTION NETTE DE 6 POUNDS PAR PIED CUBE DE BOIS SELON LA SPÉCIFICATION DBQ-C12-66									

NO.	DESCRIPTION	PLAIN	WELD.	ROBE.	WEIGHTS
1	1/2" DIA PER DETAIL CHECK				DCM

NO.	DATE	DESCRIPTION	BY
1			
2			

GENERAL NOTES

1. GILGAN LBR.
2. BAWN LBR.
3. MED. STRUCT. STEEL WITH WELDING PER CURRENT CSA SPEC.
4. ALL CONNECTIONS DIMENSIONS TO BE VERIFIED BY APPROVING
5. DESIGN PER [blank] BLDG. CODE AND CURRENT CAL.
6. DESIGN CHECKED FOR W.L. [blank] [blank] [blank]
7. LL (ROOF) [blank] [blank] [blank]
8. [blank] [blank] [blank]
9. [blank] [blank] [blank]

TITLE: DÉTAILS D'USINAGE
PROJECT: PONT DES PIÉTONS
LOCATION: PARC NATIONAL DE LA MAURICIE
ARCHITECT: [blank]
ENGINEER: [blank] MINISTÈRE DES AFFAIRES INDIENNES
CONTRACTOR: [blank]

TPL Industries Ltd.
Eastern Region

USUAL OFFICE: 4868 PLACE DE LA BAYANNE
BOULEVARD MONTREAL-BOUL. QUEBEC
BRASLIER 8888 JARVIS ST. DOWNTOWN
ST. LAURENT / MONTREAL QUEBEC

THIS PRINT IS THE PROPERTY OF ANAP PRODUCES LTD. AND IS NOT TO BE USED WITHOUT OUR WRITTEN PERMISSION.

DATE: DCM
JOB NO.: 11-054
DRAWING NO.: 3-5-6

expert-conseil
consultant

SNC-LAVALIN
Groupe SNC-LAVALIN Inc.
5500, boul. des Galeries, bur. 200, Québec (Qué.), Canada G2K 2E2
Téléphone: (418) 621-5500, Télécopieur: (418) 621-0121

PO	POUR SOUMISSION / FOR TENDER	2016-09-02
révisions revisions		date

A B C	A no. du détail detail no.
	B no. de la feuille-où détail exigé sheet no. - where detail required
	C no. de la feuille-où détaillé sheet no. - where detailed

Project

**PARCS CANADA
PARKS CANADA**

**PARC NATIONAL DE LA MAURICIE
RECONSTRUCTION PONT EN M
SENTIER LES CASCADES**

**LA MAURICIE NATIONAL PARK
M FORM BRIDGE RECONSTRUCTION
LES CASCADES TRAIL**

Dessin Drawing

**STRUCTURE
STRUCTURE**

**PLAN DE L'EXISTANT / EXISTING PLAN
DÉTAIL D'USINAGE**

FABRICATION DETAILS

Conçu par Designed by
ÉRIC GAUDET ing. 2016-09-02 Date

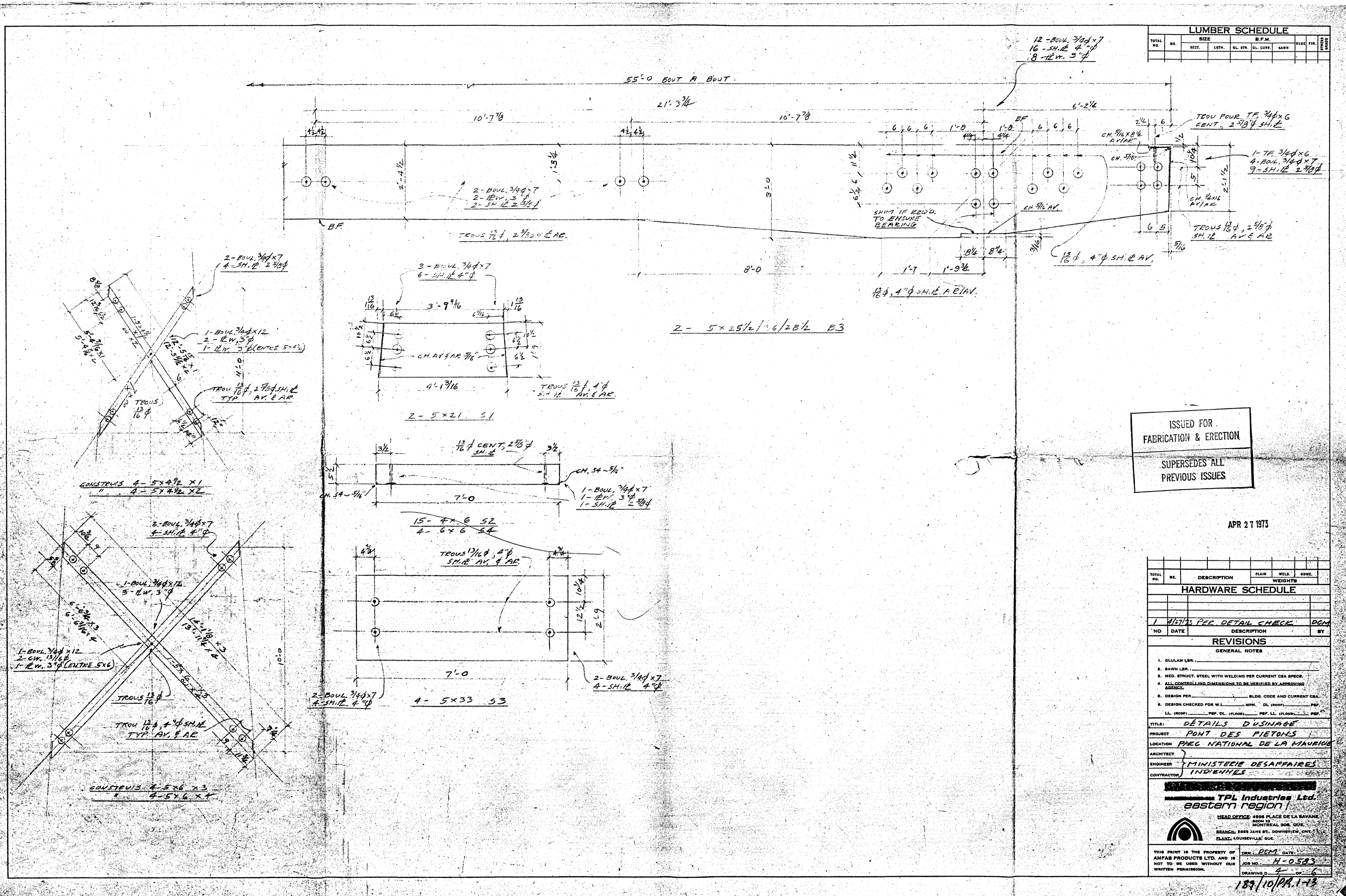
Dessiné par Drawn by
YVAN MILETTE / DANIEL GAGNON 2016-09-02 Date

Approuvé par Approved by
SÉBASTIEN MASSÉ ing. 2016-09-02 Date

Submission

PWGSC Project Manager	
No de projet Project number	No de projet Project number
45370817	637126
TPGSC PWGSC Client	Client
Norm du fichier File name	No de classement
QU-16-637126-B_506	
No de plan ou dessin File name	No feuille Sheet no
B506	506

109/10/PA.1-15
 LRL HOPPEL/RSK/PHS/BS/PL/SS
 PLAN D'USINAGE



LUMBER SCHEDULE										
TOTAL	NO.	SIZE	SP. G.	SP. C.	SP. S.	SP. W.	SP. L.	SP. F.	SP. P.	SP. R.

ISSUED FOR
 FABRICATION & ERECTION
 SUPERSEDES ALL
 PREVIOUS ISSUES

APR 27 1973

TOTAL	NO.	DESCRIPTION	PLAN	WELD	DRILL
HARDWARE SCHEDULE					

NO	DATE	DESCRIPTION	BY
1	4/17/73	PEC DETAIL CHECK	DCM

- REVISIONS
- GENERAL NOTES
- GLULAM LBR.
 - SAWN LBR.
 - MED. STRUCT. STEEL WITH WELDING PER CURRENT CSA SPEC.
 - ALL CONTROLLING DIMENSIONS TO BE VERIFIED BY APPROVING AGENCY.
 - DESIGN PER _____ BLDG. CODE AND CURRENT CSA.
 - DESIGN CHECKED FOR W.L. _____ M.P.H. D.L. (ROOF) _____ P.P.
 - L.L. (ROOF) _____ P.P. D.L. (FLOOR) _____ P.P. L.L. (FLOOR) _____ P.P.

TITLE: DÉTAILS D'USINAGE
 PROJECT: PONT DES PIÉTONS
 LOCATION: PARC NATIONAL DE LA MAURICIE
 ARCHITECT: _____
 ENGINEER: MINISTÈRE DES AFFAIRES INDIENNES
 CONTRACTOR: _____

TPL Industries Ltd.
 eastern region

HEAD OFFICE: 4888 PLACE DE LA SAVANNE
 3000 ST. MONTREAL, QUEBEC
 BRANCH: 3885 JANE ST. DONMIRVIEU, QUEBEC
 BRANCH: LOUVECIER, QUEBEC

THIS PRINT IS THE PROPERTY OF AMPAR PRODUCTS LTD. AND IS NOT TO BE USED WITHOUT OUR WRITTEN PERMISSION.

DRN: DCM DATE: _____
 JOB NO.: H-0583
 DRAWING NO.: 4-056
 189/10/PA.1-15

expert-conseil
 consultant

SNC-LAVALIN

5500, boul. des Galeries, bur. 200, Québec (Gc), Canada G2K 2E2
 Téléphone: (418) 621-5500, Télécopieur: (418) 621-0121

PO: FOUR SOUMISSION / FOR TENDER 2016-09-02

révisions / revisions

NO	DATE	DESCRIPTION	BY

A no. du détail / detail no.
 B no. de la feuille-où détail exigé / sheet no. - where detail required
 C no. de la feuille-où détaillé / sheet no. - where detailed

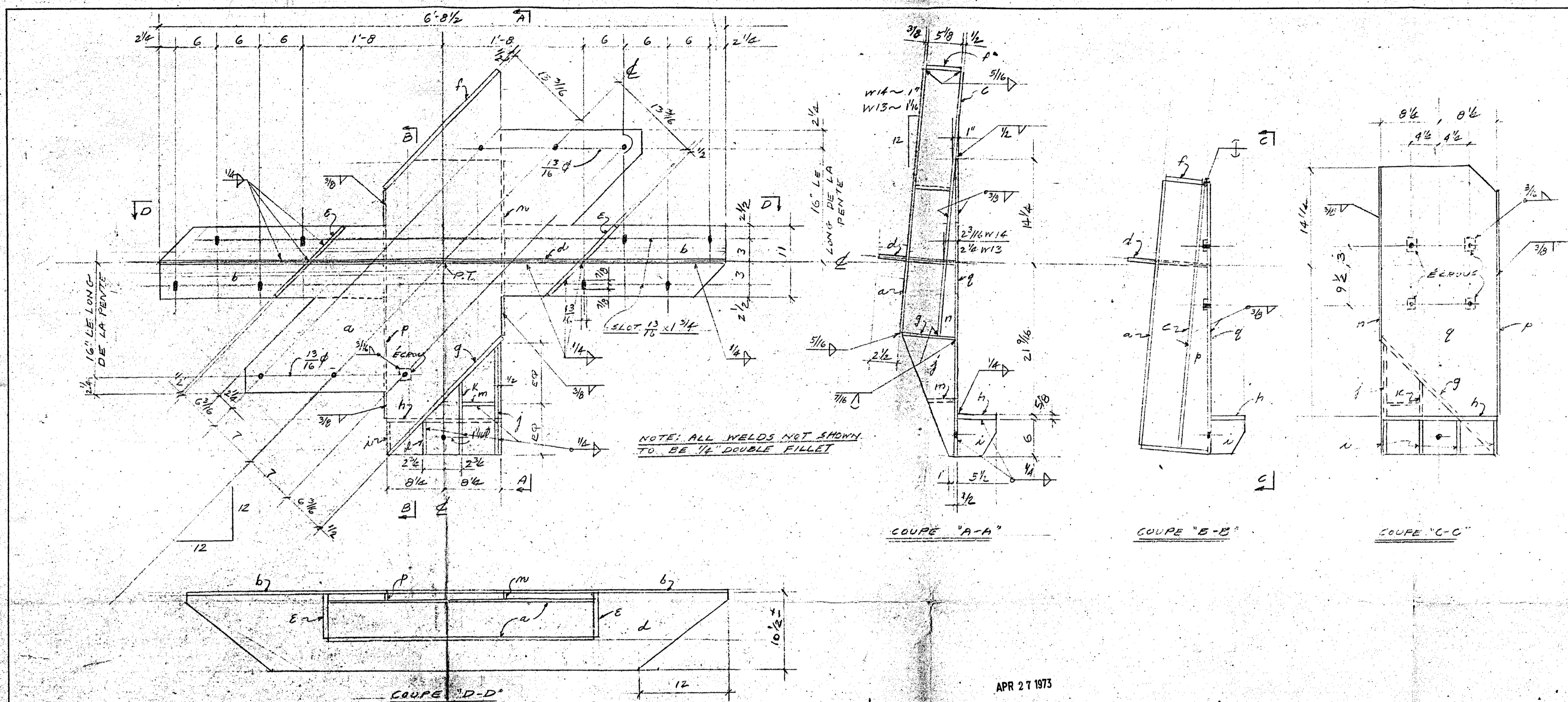
PROJET: PARCS CANADA / PARKS CANADA
 PARC NATIONAL DE LA MAURICIE / RECONSTRUCTION PONT EN M / SENTIER LES CASCADES
 LA MAURICIE NATIONAL PARK / M FORM BRIDGE RECONSTRUCTION / LES CASCADES TRAIL

STRUCTURE / STRUCTURE
 PLAN DE L'EXISTANT / EXISTING PLAN / DÉTAIL D'USINAGE / FABRICATION DETAILS

Conçu par / Designed by: ERIC GAUDET ing. 2016-09-02
 Dessiné par / Drawn by: YVAN MILETTE / DANIEL GAGNON 2016-09-02
 Approuvé par / Approved by: SÉBASTIEN MASSÉ ing. 2016-09-02

No de projet	Project number	No de projet	Project number
45370817	637126	45370817	637126
Norm du fichier	File name	No de classement	Client
QU-16-637126-B-507			
No de plan ou dessin	File name	No feuille	Sheet no
B507			507

1/8" = 1' SCALE FOR ALL DIMENSIONS UNLESS OTHERWISE NOTED



LUMBER SCHEDULE						
TOTAL NO.	NO.	SIZE	QTY.	CL. CMT.	SAW	REMARKS
	44	TELE 5/8 x 6				40
	80	BOUL 2 1/2 x 2				49
	140	SH 1/2 4" P				396
	386	SH 1/2 2 3/8 P				135
	280	TE W. 3" x 1/2				96
	16	TE 3/4 x 6				13
	8	BOUL 3/4 x 12				15
	606	BOUL 3/4 x 7				730
	20	BOUL 3/4 x 6				15
	30	A1 5/8 x 3/8 x 12 1/2				292
		2 1/2 WELDED ASS.				3500
		2 1/2 WELDED ASS.				2300
		4 R7 WELDED ASS.				141
		4 R8				51
		4 R7				50
		4 R6				36
		4 R5				53
		8 R4				105
		4 R3				42
		4 R2				49
		12 R1				148
		4 RIG TIGE FIL AVEC ECROUS				87
		4 RIG TIGE FIL AVEC ECROUS				130
		8 BOUTONS WELDED ASS.				243
		2 1/2 WELDED ASS.				121
		2 1/2 WELDED ASS.				121
		2 1/2 WELDED ASS.				119
		2 1/2 WELDED ASS.				119
		2 1/2 WELDED ASS.				94
		2 1/2 WELDED ASS.				94
		2 1/2 WELDED ASS.				207
		2 1/2 WELDED ASS.				224
		2 1/2 WELDED ASS.				225
		2 1/2 WELDED ASS.				212
		2 1/2 WELDED ASS.				1789
		4 W1				145

HARDWARE SCHEDULE			
TOTAL NO.	NO.	DESCRIPTION	WEIGHTS
		1 WELDS PER DETAIL CHECK	DCM
		NO DATE	DESCRIPTION

REVISIONS			
NO	DATE	DESCRIPTION	BY
1		WELDS PER DETAIL CHECK	DCM

- Z - W13 @ 700° COMME MONTRE**
- 1 - C R 26 3/8 MAX x 1/2 x 65 1/2
 - 1 - C R 26 3/8 MAX x 3/8 x 66 1/2
 - 2 - B R 11 x 3/2 x 52
 - 1 - G R 10 1/2 x 1/2 x 8 1/2
 - 2 - S R 2 3/4 x 1/2 x 15 1/2
 - 3 - F R 5 1/2 x 1/2 x 23
 - 1 - G R 5 1/2 x 3/4 x 15 1/2
 - 1 - H R 5 1/2 x 3/4 x 16 1/2
 - 4 - L R 5 1/2 x 1/2 x 6
 - 1 - I R 5 1/2 x 1/2 x 15
 - 1 - K R 8 3/4 x 1/2 x 10
 - 1 - L R 9 3/4 x 1/2 x 16 1/2
 - 1 - M R 8 1/2 x 1/2 x 4
 - 1 - N R 10 1/2 x 3/8 x 24 1/4
 - 1 - P R 16 x 3/4 x 3/8 x 31 1/4
 - 1 - Q R 16 x 3/4 x 3/8 x 31 1/4
 - 5 - O ECROUS 3/4 x 4

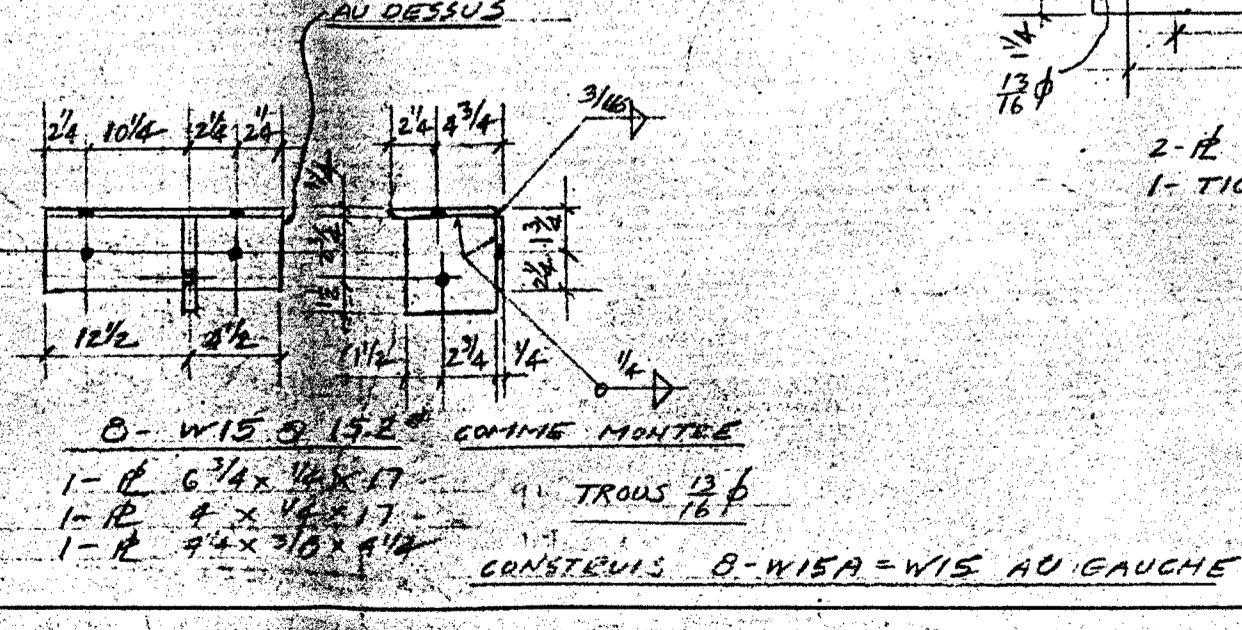
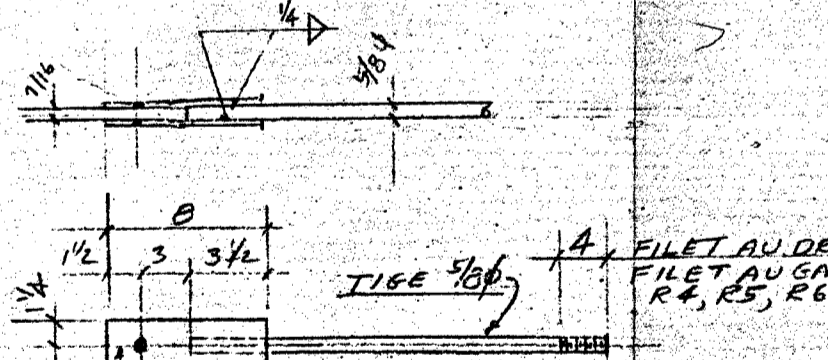
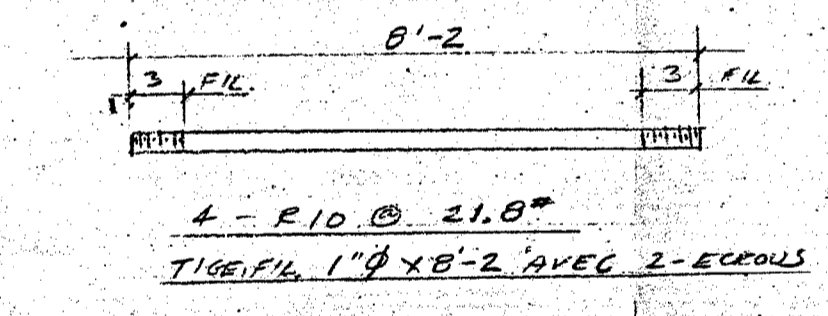
FAIRE Z-W13A = W13 AU GAUCHE

FAIRE Z-W14 = W13 EXC. COMME MONTRE & EXC. POUR LA PENTE COMME NOTE.

FAIRE Z-W15 = W14 AU GAUCHE

ISSUED FOR FABRICATION & ERECTION
 SUPERSEDES ALL PREVIOUS ISSUES

APR 27 1973



CE DOCUMENT NE DOIT PAS ÊTRE UTILISÉ DE CONSTRUCTION OU DE FABRICATION / THIS DOCUMENT SHOULD NOT BE USED FOR END OF CONSTRUCTION OR MANUFACTURING

expert-conseil consultant
SNC-LAVALIN
 Groupe SNC-LAVALIN Inc.
 5500, boul. des Galeries, bur. 200, Québec (Gc), Canada G2K 2E2
 Téléphone: (418) 621-5500, Télécopieur: (418) 621-0121

PO	POUR SOUMISSION / FOR TENDER	2016-09-02
révisions		date

A no. du détail detail no.
 B no. de la feuille-où détail est exigé sheet no. - where detail required
 C no. de la feuille-où détaillé sheet no. - where detailed

Project
PARCS CANADA / PARKS CANADA
PARC NATIONAL DE LA MAURICIE / RECONSTRUCTION PONT EN M / SENTIER LES CASCADES
LA MAURICIE NATIONAL PARK / M FORM BRIDGE RECONSTRUCTION / LES CASCADES TRAIL

Drawing
STRUCTURE / STRUCTURE
PLAN DE L'EXISTANT / EXISTING PLAN
DÉTAILS DE FERRONNERIE / HARDWARE DETAILS

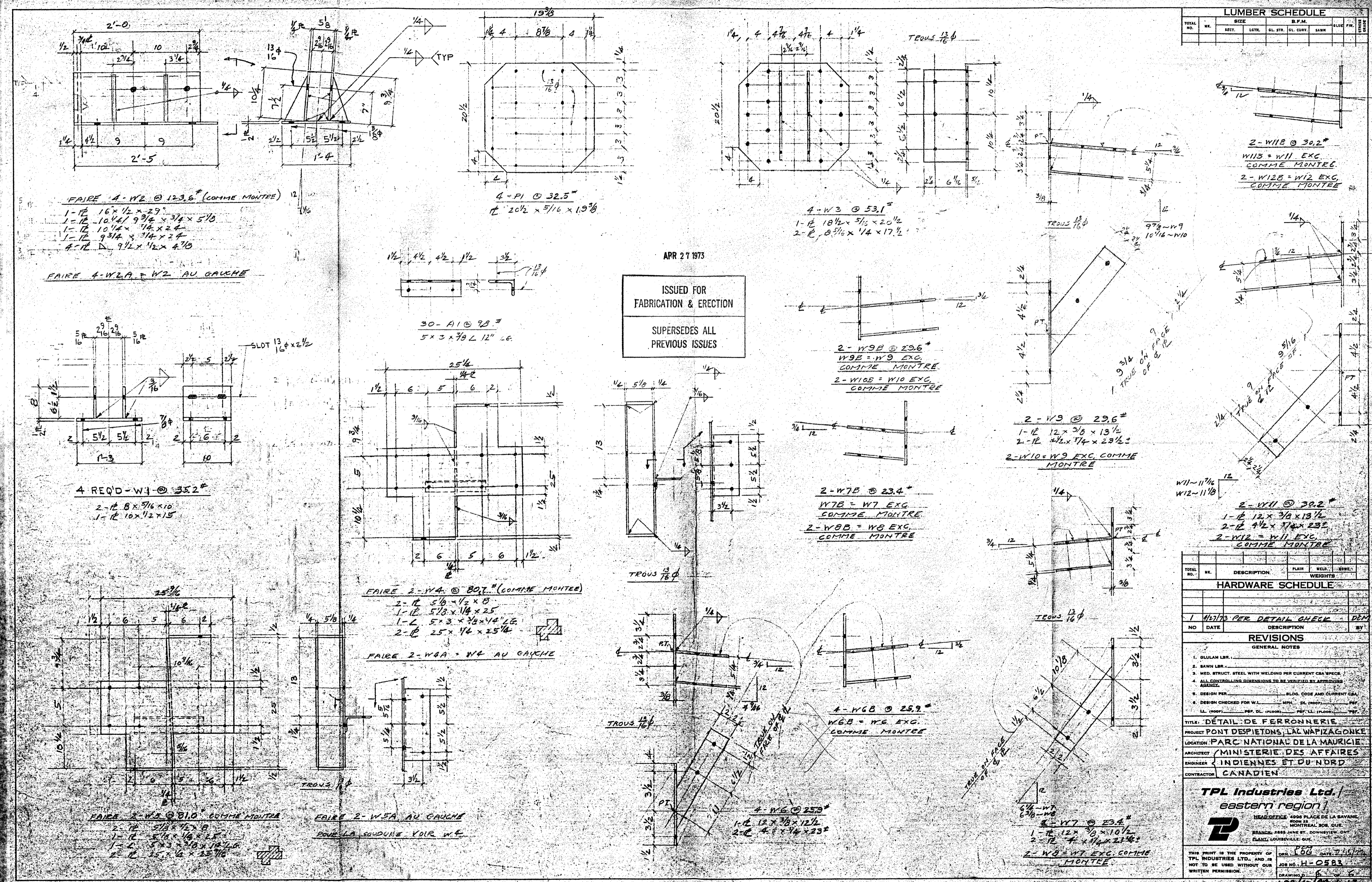
Conçu par / Designed by
ÉRIC GAUDET ing. 2016-09-02 Date

Dessiné par / Drawn by
YVAN MILETTE / DANIEL GAGNON 2016-09-02 Date

Approuvé par / Approved by
SÉBASTIEN MASSÉ ing. 2016-09-02 Date

PWGSC Project Manager	
No de projet / Project number	45370817
No de projet / Project number	637126
TPSQC / PWGSC Client	Client
Nom du fichier / File name	QU-16-637126-B_509
No de plan ou dessin / File name	B509
No de feuille / Sheet no	509

6/6
 L'UNION DES SYNDICATS DU QUÉBEC
 DÉPARTEMENT DE LA MAIN D'ŒUVRE



LUMBER SCHEDULE						
TOTAL NO.	NO.	SIZE	B.F.M.	SP. C.	SP. S.	REMARKS

HARDWARE SCHEDULE			
NO.	DESCRIPTION	PLATE	WELD
1	1/2\"/>		

REVISIONS		
NO.	DATE	DESCRIPTION
1	1/18/73	PER DETAIL CHECK - DEN

TPL Industries Ltd.
 eastern region
 HEAD OFFICE: 4005 PLACE DE LA BAYONNE, MONTRÉAL, QUÉBEC
 BRANCH: 3885 JANE ST., DOWNVIEW, ONT.
 BRANCH: 1000 RUE ST. JEAN, LAC-ÉPINE, QUÉBEC

ISSUED FOR FABRICATION & ERECTION
 SUPERSEDES ALL PREVIOUS ISSUES

DE COPIER
 OU DE FABRICAT
 THIS DOCUMENT SHOULD NOT
 BE USED FOR END OF
 CONSTRUCTION OR
 MANUFACTURING

expert-conseil consultant
SNC-LAVALIN
 Groupe SNC-LAVALIN Inc.
 5500, boul. des Galeries, bur. 200, Québec (Gc), Canada G2K 2E2
 Téléphone: (418) 621-5500, Télécopieur: (418) 621-0121

PO	POUR SOUMISSION / FOR TENDER	2016-09-02
révisions / revisions		date

A no. du détail detail no.
 B no. de la feuille-où détail exigé sheet no. - where detail required
 C no. de la feuille-où détaillé sheet no. - where detailed

Project
**PARCS CANADA
 PARKS CANADA**
 PARC NATIONAL DE LA MAURICIE
 RECONSTRUCTION PONT EN M
 SENTIER LES CASCADES
 LA MAURICIE NATIONAL PARK
 M FORM BRIDGE RECONSTRUCTION
 LES CASCADES TRAIL

Drawing
**STRUCTURE
 STRUCTURE**
 PLAN DE L'EXISTANT / EXISTING PLAN
 DÉTAILS DE FERRONNERIE
 HARDWARE DETAILS

Conçu par / Designed by
 ERIC GAUDET Ing. 2016-09-02 Date
 Dessiné par / Drawn by
 YVAN MILETTE / DANIEL GAGNON 2016-09-02 Date
 Approuvé par / Approved by
 SÉBASTIEN MASSÉ Ing. 2016-09-02 Date

PWGSC Project Manager	
No de projet / Project number 45370817	No de projet / Project number 637126
TPSQC / PWGSC Client	Client
Norm du fichier / File name QU-16-637126-B_510	No de classement / File no.
No de plan ou dessin / File name B510	No feuille / Sheet no. 510

AutoCAD 2016/09/02 R:\637126\4-ENG\4-STRUC\02-DESSINS\TRAVAIL\QU-16-637126-B_510.DWG