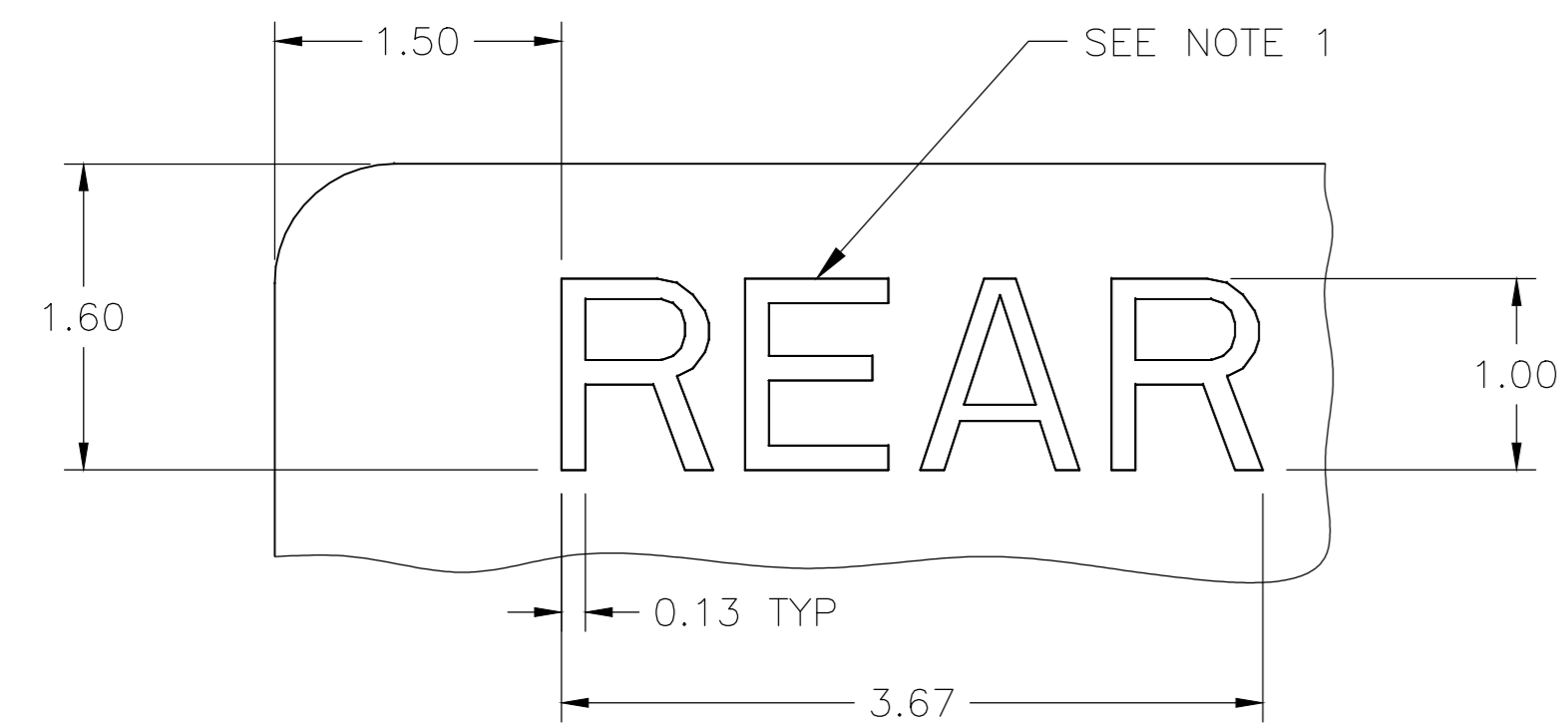
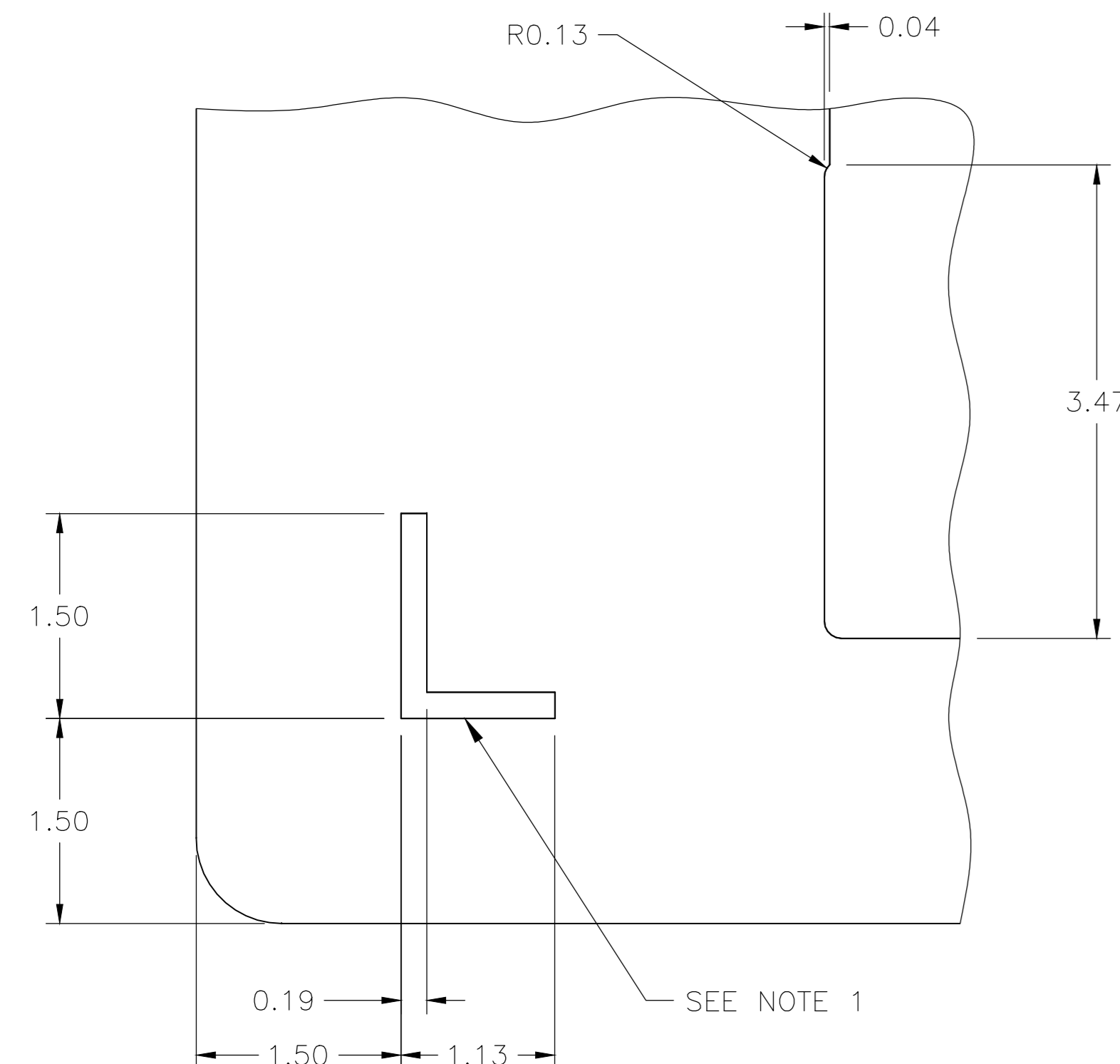


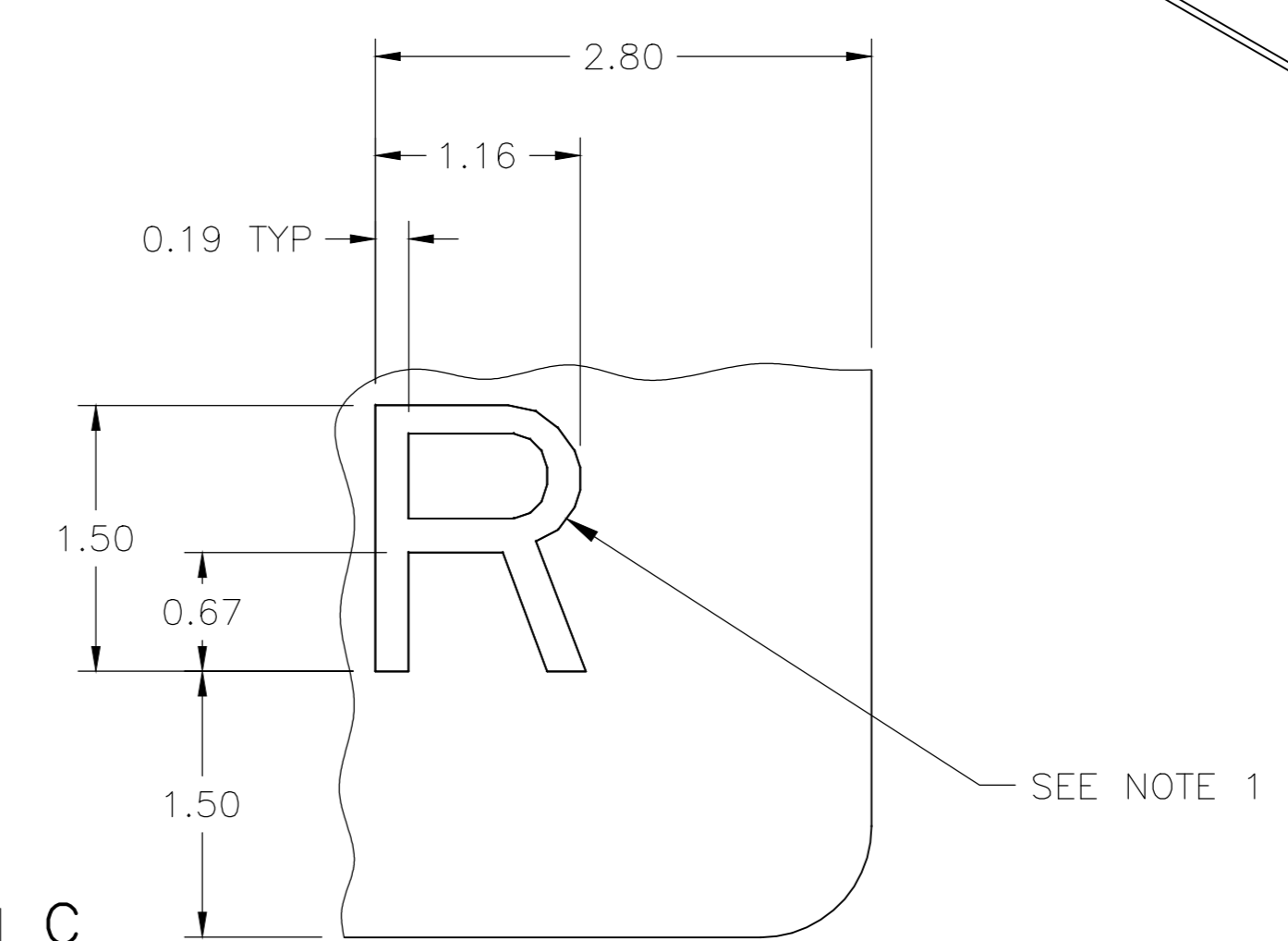
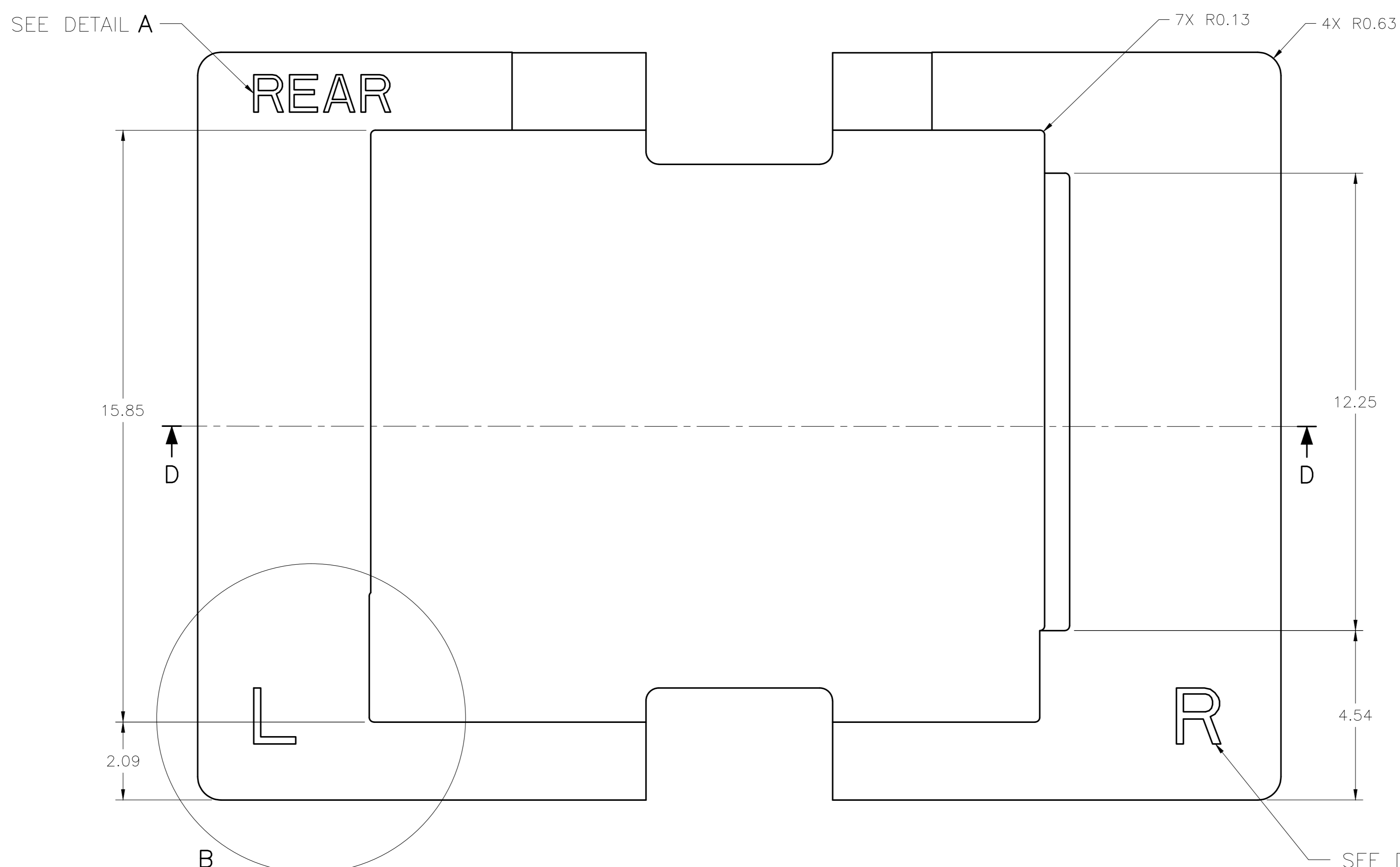
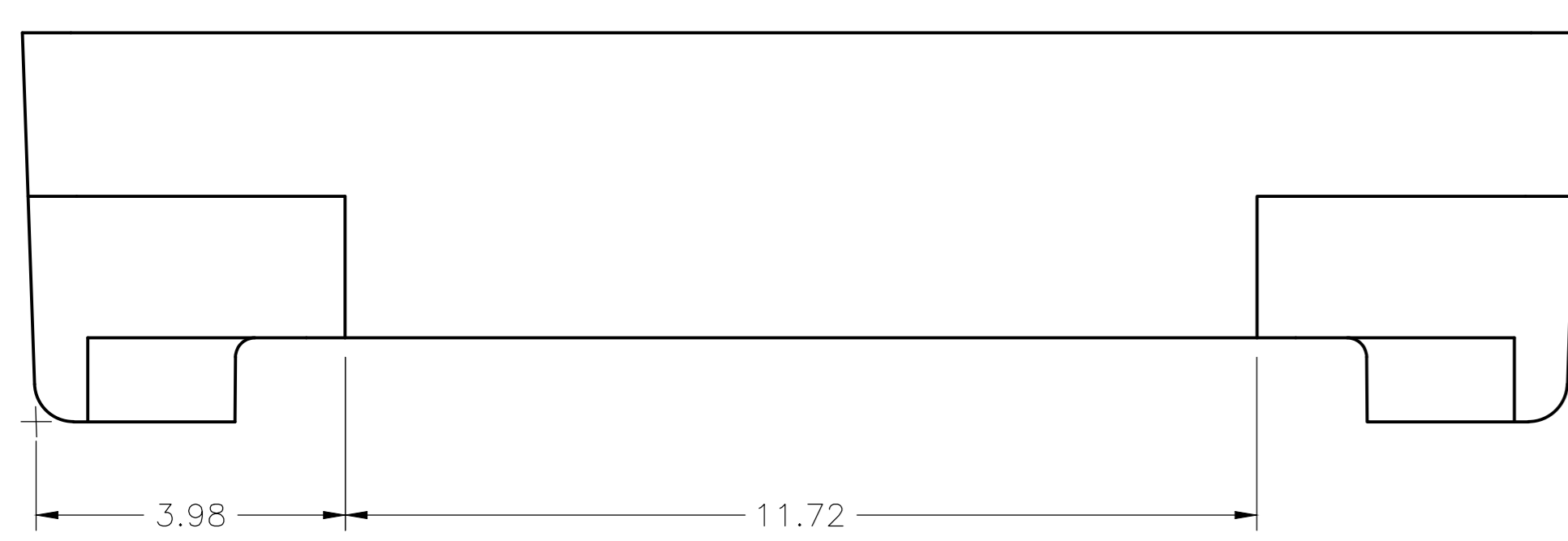
| NO | ITEM NO DE L'ART | IDENTIFYING NO D'IDENTIFICATION | NOMENCLATURE/DESCRIPTION | SPECIFICATION | CODE IDENT CODE D'IDENT |
|----|------------------|---------------------------------|---|---------------|-------------------------|
| 1 | 1 | PLASTAZOTE LD45 | FOAM, LOW DENSITY POLYETHYLENE, COLOUR CHARCOAL | COMMERCIAL | |



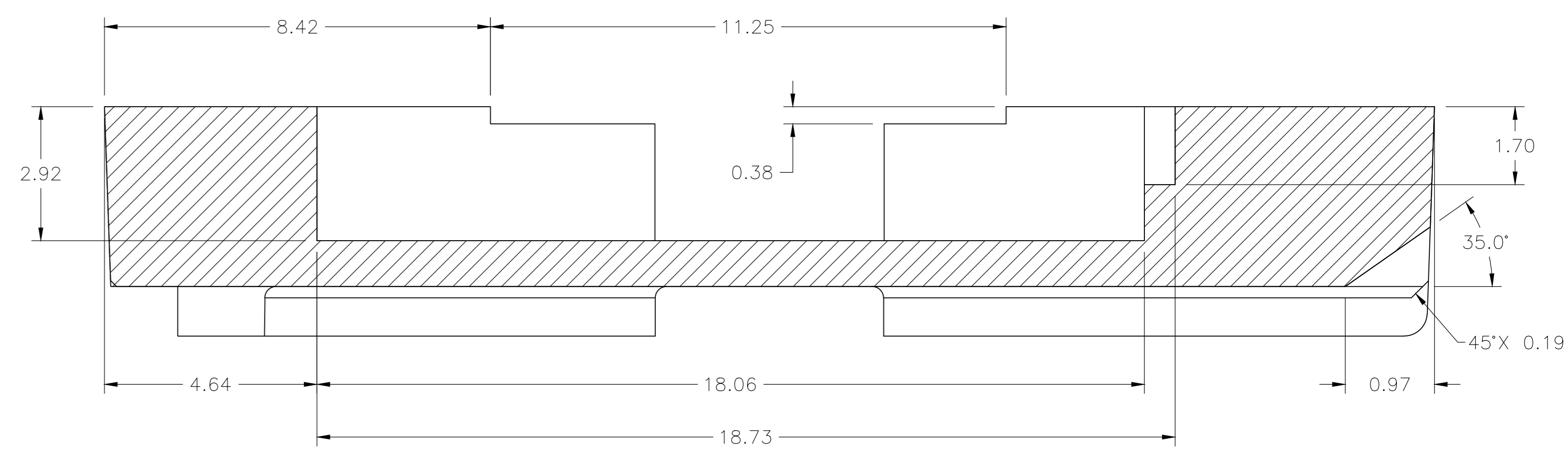
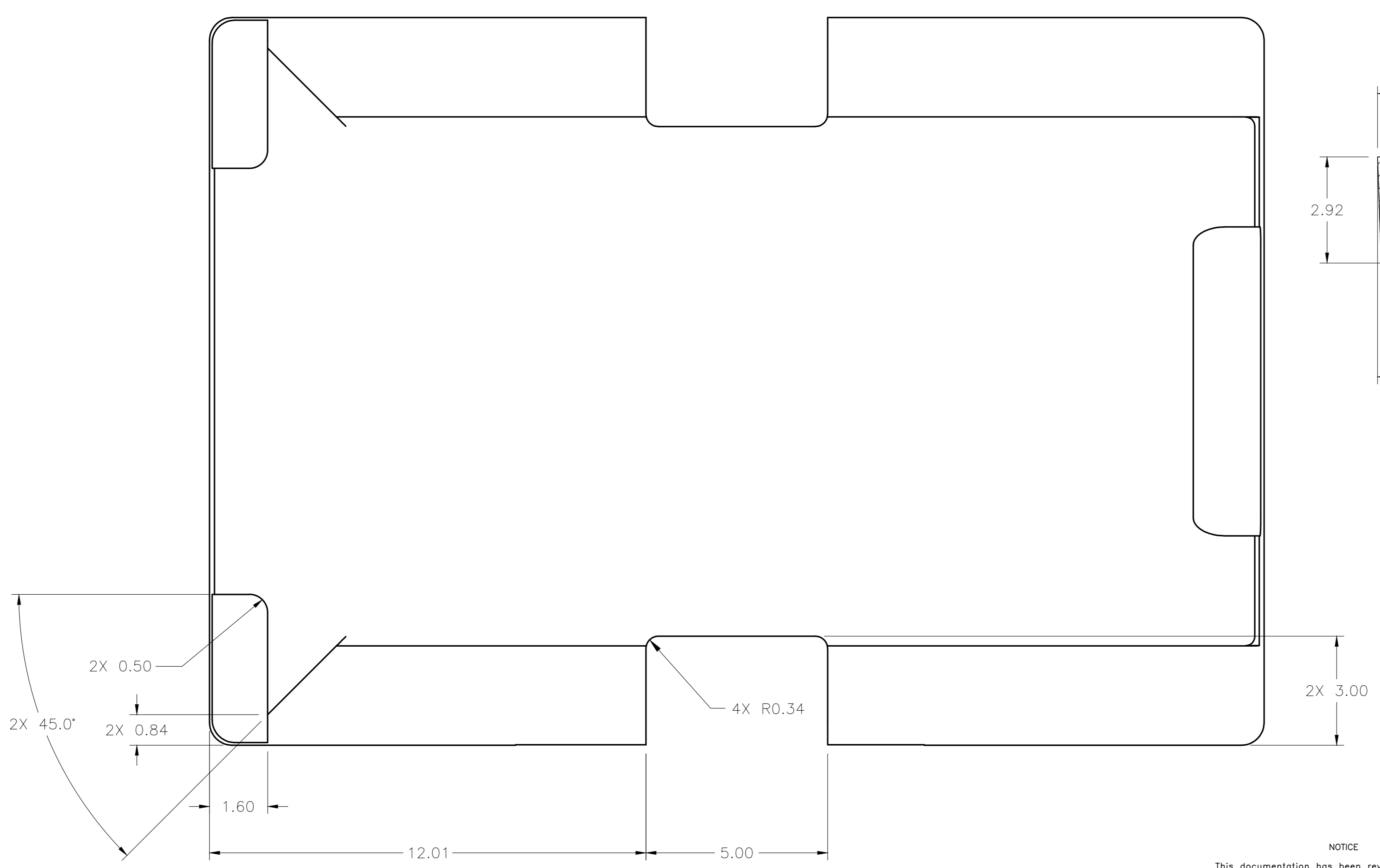
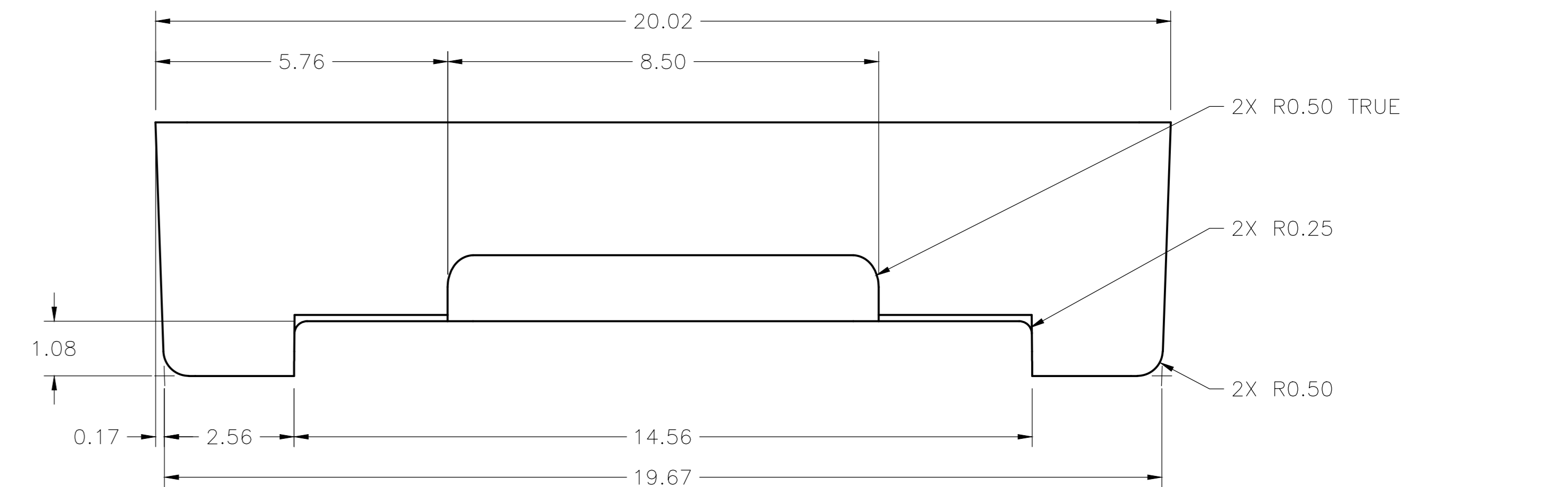
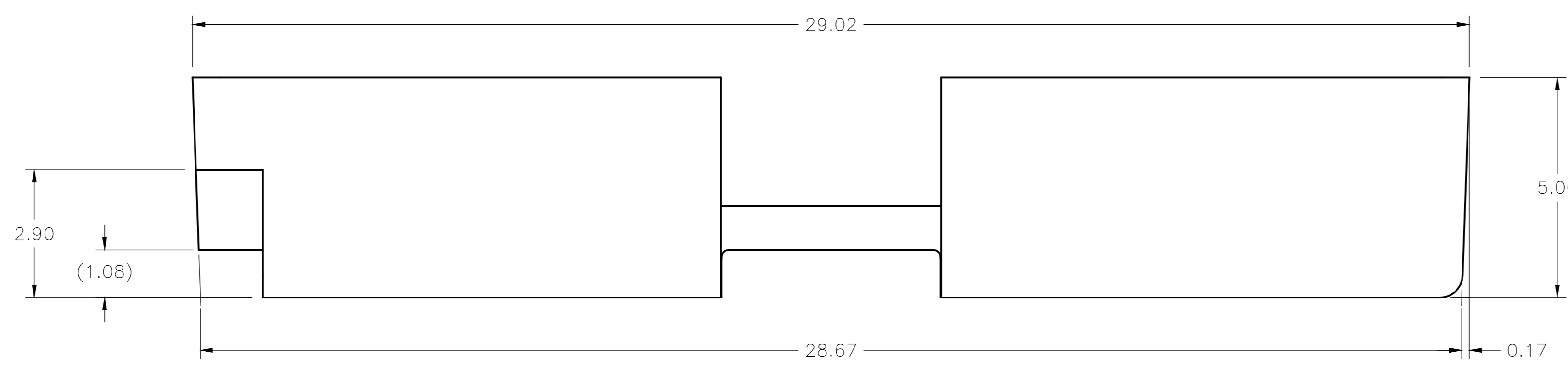
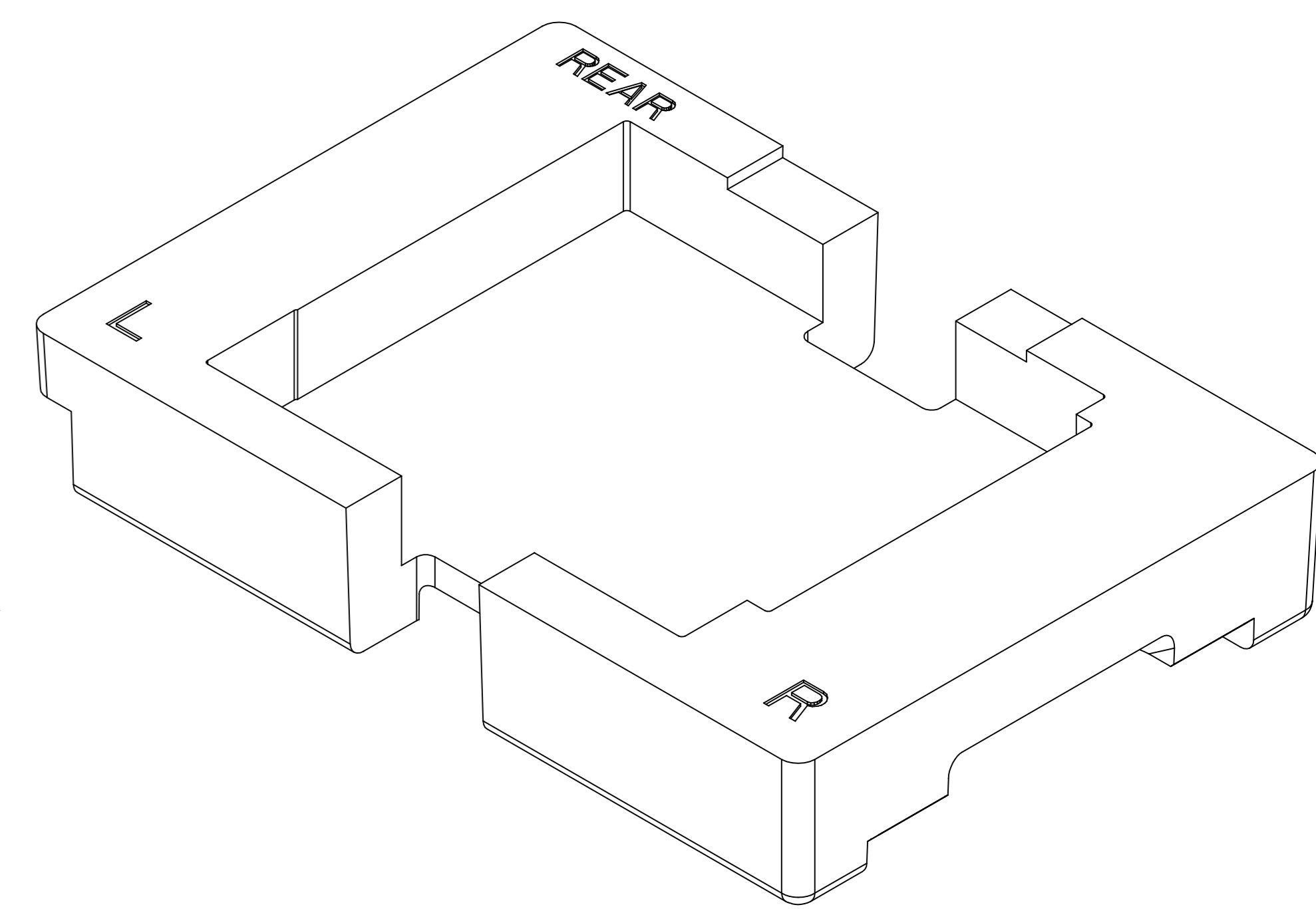
DETAIL A
SCALE 1:1



DETAIL B
SCALE 1:1



DETAIL C
SCALE 1:1



D-D
REMOVED
SCALE 1:2

NOTES:
1. DEPTH OF MARKING TO BE $0.08^{+0.03}_0$.

NOTICE

THE DEPARTMENT OF NATIONAL DEFENCE DOES NOT WARRANT OR GUARANTEE THE CORRECTNESS OR ACCURACY OF THE INFORMATION CONTAINED IN THIS DOCUMENT FOR OTHER THAN OFFICIAL DEFENCE PURPOSES. THE DEPARTMENT OF NATIONAL DEFENCE DOES NOT GRANT ANY LICENCE, CONVEY ANY INTELLECTUAL PROPERTY RIGHTS, OR GIVE PERMISSION FOR ANY USE IN WHOLE OR IN PART BY ANY RECIPIENT, HOLDER OR USER OF THIS DOCUMENT, AND ANY SUCH PERSON USING THIS DOCUMENT OR THE INFORMATION THEREIN DOES SO AT THEIR OWN RISK.

AVIS

LE MINISTRE DE LA DEFENSE NATIONALE NE GARANTIT PAS L'EXACTITUDE DE L'INFORMATION CONTENUE DANS LE PRESENT DOCUMENT POUR DES FINS AUTRES QUE POUR LA DEFENSE NATIONALE. LE MINISTRE DE LA DEFENSE NATIONALE N'ACCORDE AUCUNE LICENCE, NE CÈDE AUCUN DROIT DE PROPRIÉTÉ INTELLECTUELLE ET NE DONNE AUCUNE PERMISSION POUR QUELQUE UTILISATION QUE CE SOIT, EN TOUT OU EN PARTIE, PAR TOUT DESTINATAIRE, DÉTENTEUR OU UTILISATEUR DU PRÉSENT DOCUMENT. TOUTE PERSONNE UTILISANT LE PRÉSENT DOCUMENT OU L'INFORMATION QU'IL CONTIENT LE FAIT À SES PROPRES RISQUES.

NOTICE
This documentation has been reviewed by the technical authority and does not contain controlled goods. Disclosure notices and handling instructions originally received with the document shall continue to apply.

AVIS
Cette documentation a été révisée par l'autorité technique et ne contient pas de marchandises contrôlées. Les avis de divulgation et les instructions de maintenance reçues originellement doivent continuer de s'appliquer.

| UNLESS OTHERWISE SPECIFIED/SAUF INDICATION CONTRAIRE: | | APPLICATION/USAGE | |
|---|--|-------------------|--|
| 1. DIMENSIONS ARE IN/ DIMENSIONS SONT EN INCHES/POUCHES | | 1587060 | |
| 2. TOLERANCES FRACTIONS | | | |
| DECIMALS XXX ± 0.010 | | | |
| DECIMALS XX ± 0.03 | | | |
| DECIMALS X ± 0.5 | | | |
| ANGLES ± 0.5° | | | |
| 3. SURFACE FINISH FINIS DE SURFACES | | | |
| INTERPRETATION/ INTERPRETER | CF STD. D-01-400-001/SC-000 LEVEL/NIVEAU | 3 | |

| TDAN 154471085 | | REVISION | | DATE | | DWN DES | | CKD VER | | APPL APP | |
|--------------------------|---------|-------------------|-------|------------------|---------|-------------------------------|--|--------------------|--|-------------------------|--|
| ZONE | LTR LET | | | | | | | | | | |
| National Defence | | Défense nationale | | Canada | | LCSM DRAC/LCS/EDS/NGRI, CFSSG | | APPV DATE D'APPROB | | 2016-02-05 | |
| DWN/DESS | A.M. | CKD/VER | G.M. | INSPECT/INSPECTÉ | DSO 4-3 | APPV DATE D'APPROB | | 2016-02-05 | | AO | |
| DESIGN AGENT/CONCEPTION | NRC | NSCM/CAOP | 35907 | TITLE/TITRE | | DRAWING NO DU DESSIN | | 1587061 | | SHEET FEUILLE 1 OF DE 1 | |
| INSERT, CAP 4, FOAM BASE | | | | | | | | | | | |