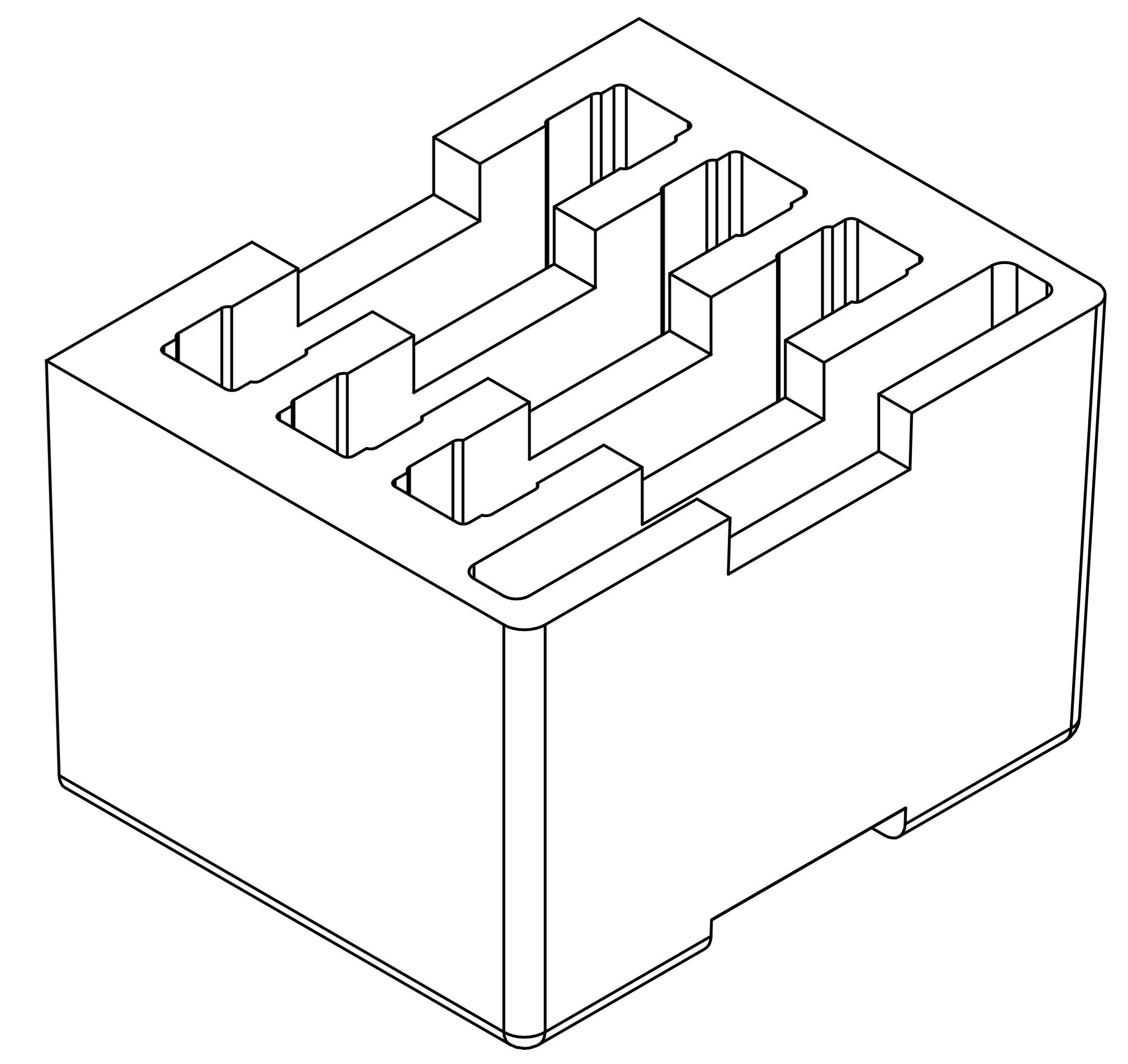
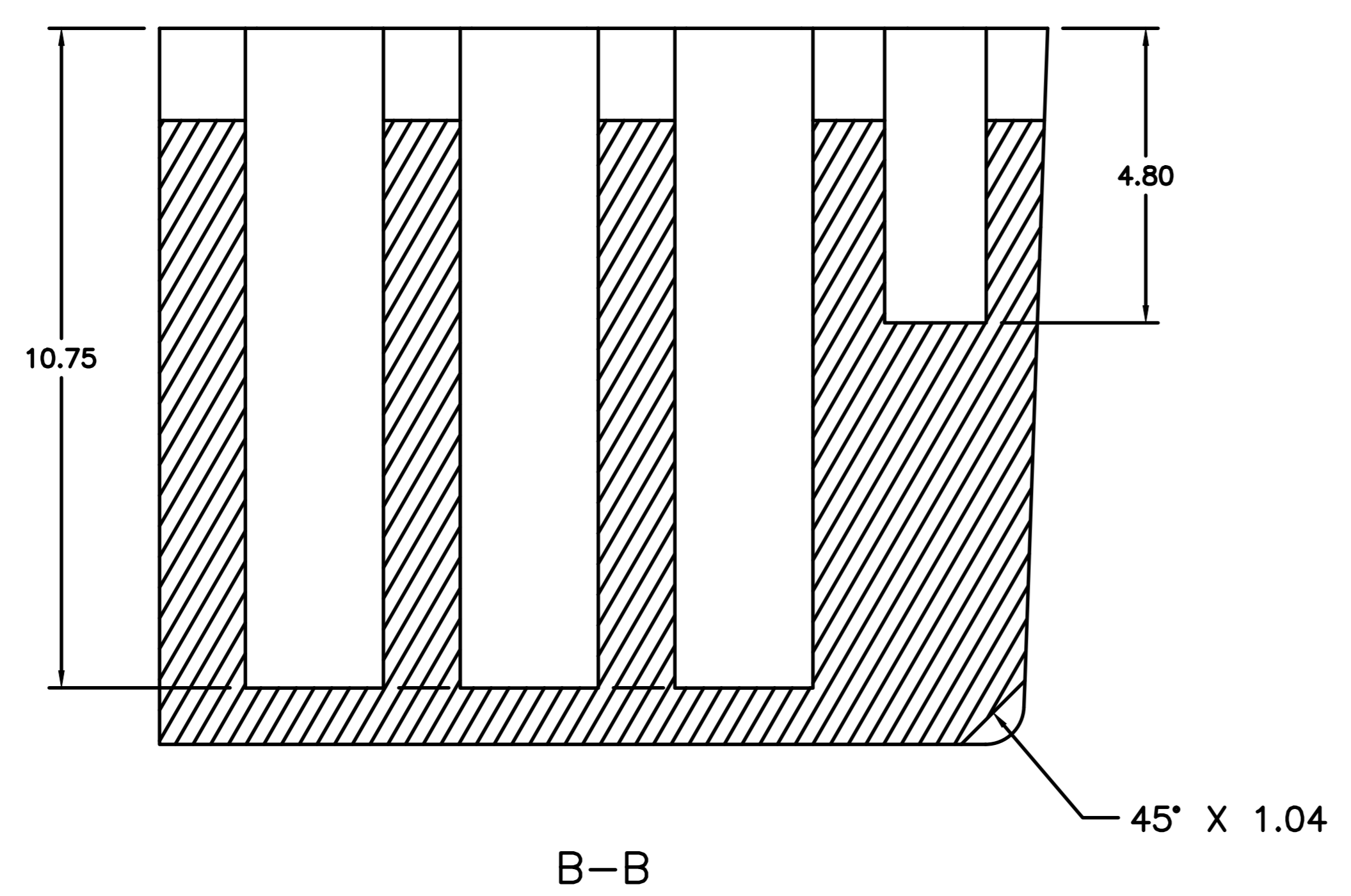
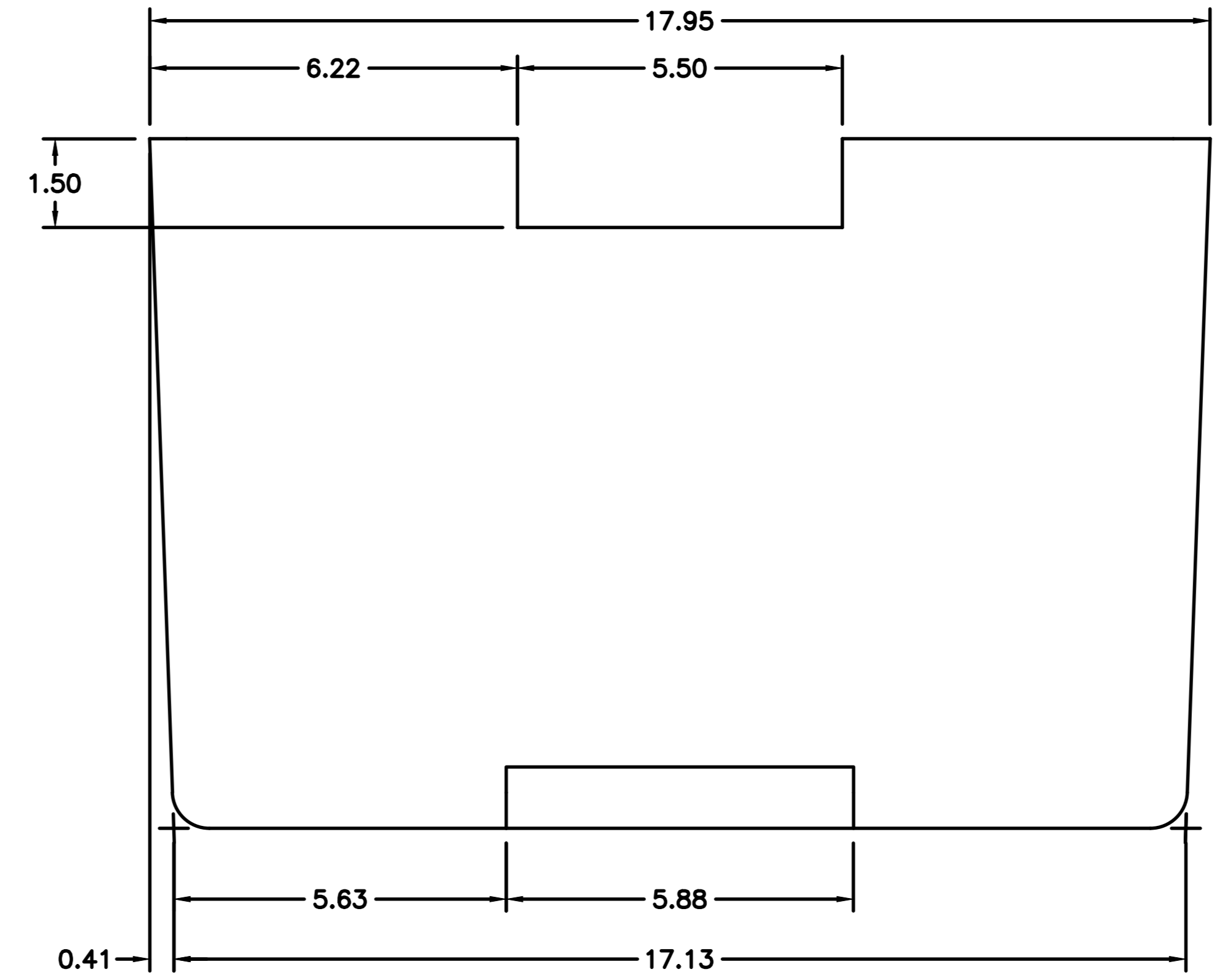
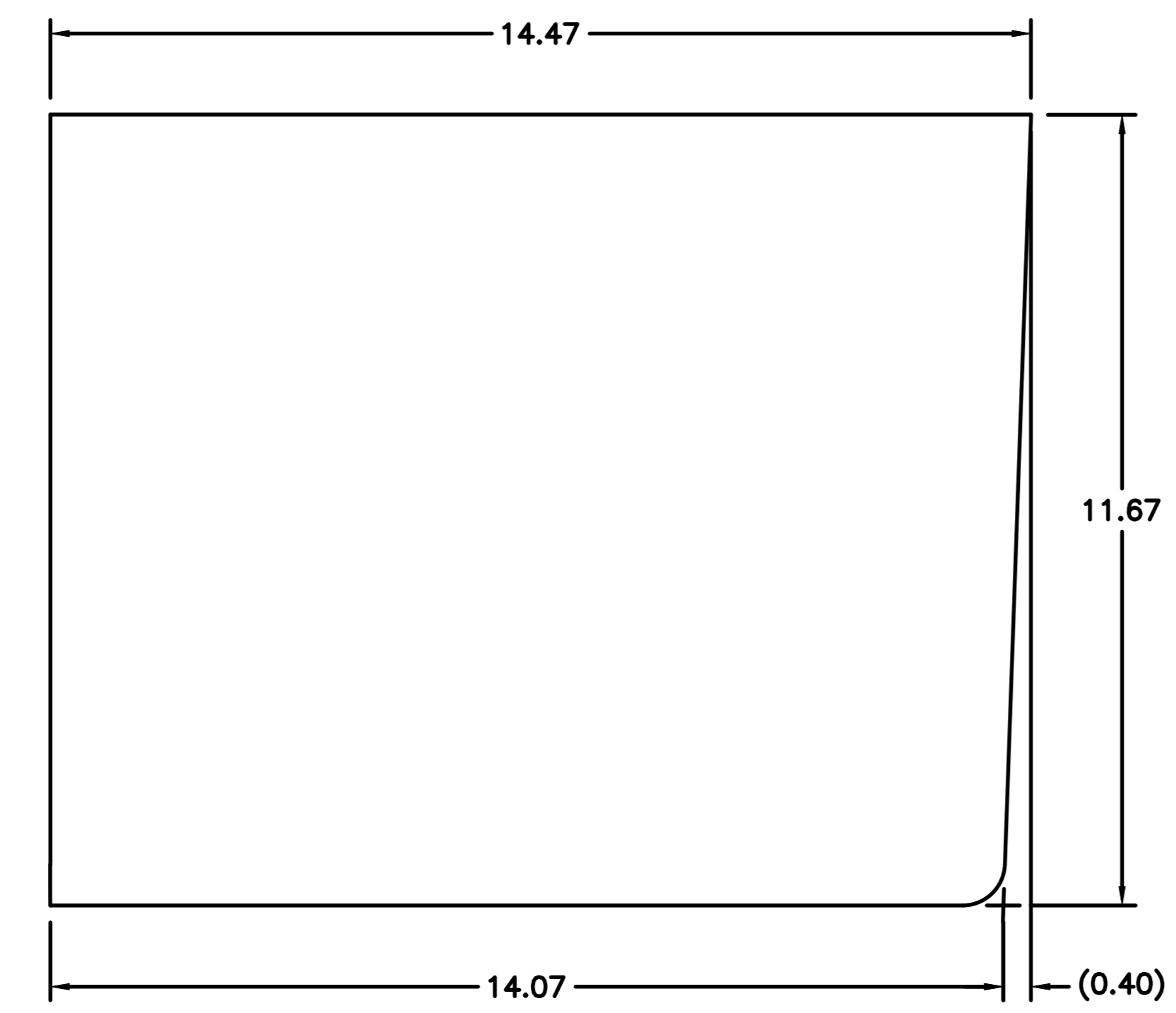
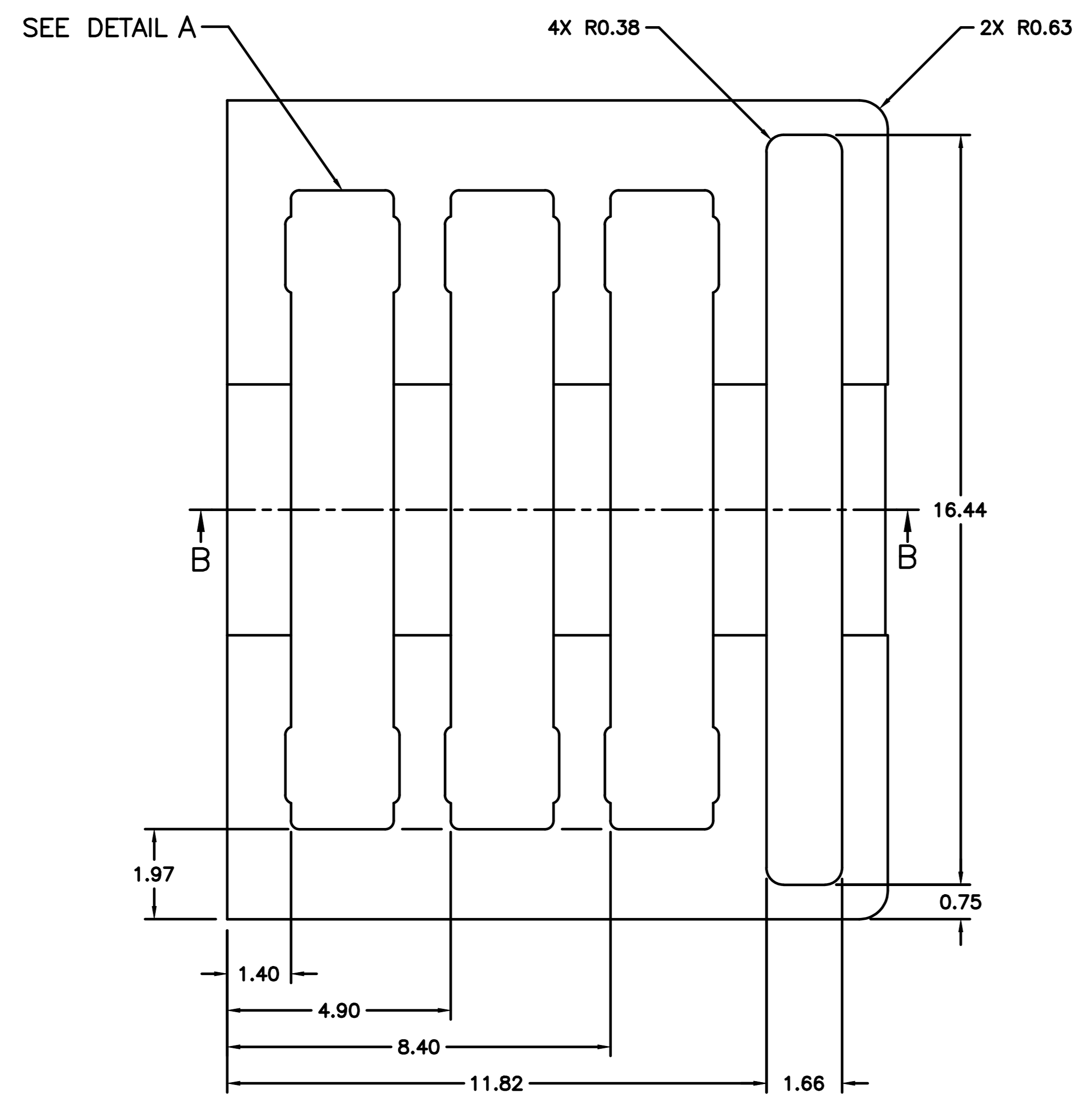
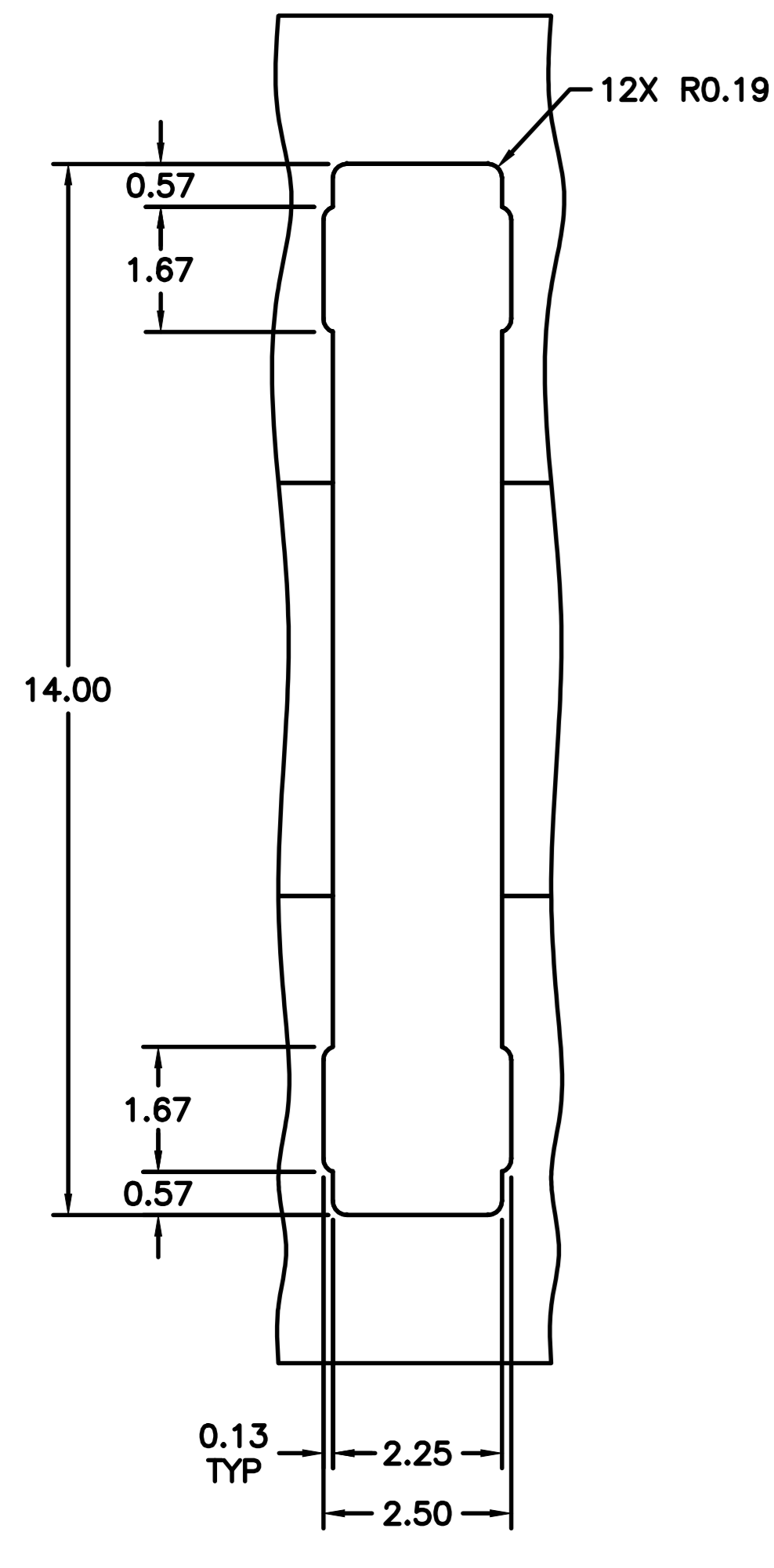


NO	ITEM NO DE L'ART	IDENTIFYING NO D'IDENTIFICATION	NOMENCLATURE/DESCRIPTION	SPECIFICATION	CODE IDENT CODE D'IDENT
1	1	PLASTAZOTE LD45	FOAM, LOW DENSITY POLYETHYLENE, COLOUR CHARCOAL	COMMERCIAL	



**NOTICE**  
 THE DEPARTMENT OF NATIONAL DEFENCE DOES NOT WARRANT OR GUARANTEE THE CORRECTNESS OR ACCURACY OF THE INFORMATION CONTAINED IN THIS DOCUMENT FOR OTHER THAN OFFICIAL DEFENCE PURPOSES. THE DEPARTMENT OF NATIONAL DEFENCE DOES NOT GRANT ANY LICENCE, CONVEY ANY INTELLECTUAL PROPERTY RIGHTS, OR GIVE PERMISSION FOR ANY USE IN WHOLE OR IN PART BY ANY RECEPTOR, HOLDER OR USER OF THIS DOCUMENT, AND ANY SUCH PERSON USING THIS DOCUMENT OR THE INFORMATION THEREIN DOES SO AT THEIR OWN RISK.

**AVIS**  
 LE MINISTÈRE DE LA DÉFENSE NATIONALE NE GARANTIT PAS L'EXACTITUDE DE L'INFORMATION CONTENUE DANS LE PRÉSENT DOCUMENT POUR DES FINS AUTRES QUE POUR LA DÉFENSE NATIONALE. LE MINISTÈRE DE LA DÉFENSE NATIONALE N'ACCORDE AUCUNE LICENCE, NE CÈDE AUCUN DROIT DE PROPRIÉTÉ INTELLECTUELLE ET NE DONNE AUCUNE PERMISSION POUR QUELQUE UTILISATION QUE CE SOIT, EN TOUT OU EN PARTIE, PAR TOUT DESTINATAIRE, DÉTENTEUR OU UTILISATEUR DU PRÉSENT DOCUMENT. TOUTE PERSONNE UTILISANT LE PRÉSENT DOCUMENT OU L'INFORMATION QU'IL CONTIENT LE FAIT À SES PROPRES RISQUES.

**NOTICE**  
 This documentation has been reviewed by the technical authority and does not contain controlled goods. Disclosure notices and handling instructions originally received with the document shall continue to apply.

**AVIS**  
 Cette documentation a été révisée par l'autorité technique et ne contient pas de marchandises contrôlées. Les avis de divulgation et les instructions de manutention reçues originellement doivent continuer de s'appliquer.

UNLESS OTHERWISE SPECIFIED/SAUF INDICATION CONTRAIRE:		APPLICATION/USAGE	
1. DIMENSIONS ARE IN/DIMENSIONS SONT EN INCHES/POUCHES		1587071	
2. TOLERANCES		SCALE/ÉCHELLE 1:2	
FRACTIONS	±	INTERPRETATION/CF STD D-01-400-001/SC-000	
DECIMALS XXX	± 0.010	LEVEL/NIVEAU 3	
DECIMALS XX	± 0.03		
DECIMALS X	± 0.5		
ANGLES	± 0.5°		
3. SURFACE FINISH			
FINS DE SURFACES	✓		

ZONE		LTR LET		REVISION		DATE		DWN DES		APPV APP	
TDAN 154471085											
National Defence		Défense nationale		Canada		CF APPV/APPV		LCSM DRAC/LCS/EDS/NGRI, CFSSG		AO	
DESIGN AGENT/CONCEPTION		NRC		INSPECT/INSPECTE		DSCO 4-3		APPV DATE D'APPROB		2016-02-11	
TITLE/TITRE		INSERT, CAP 6, FOAM 5		DRAWING NO DU DESSIN		1587072		SHEET		1 OF 1	