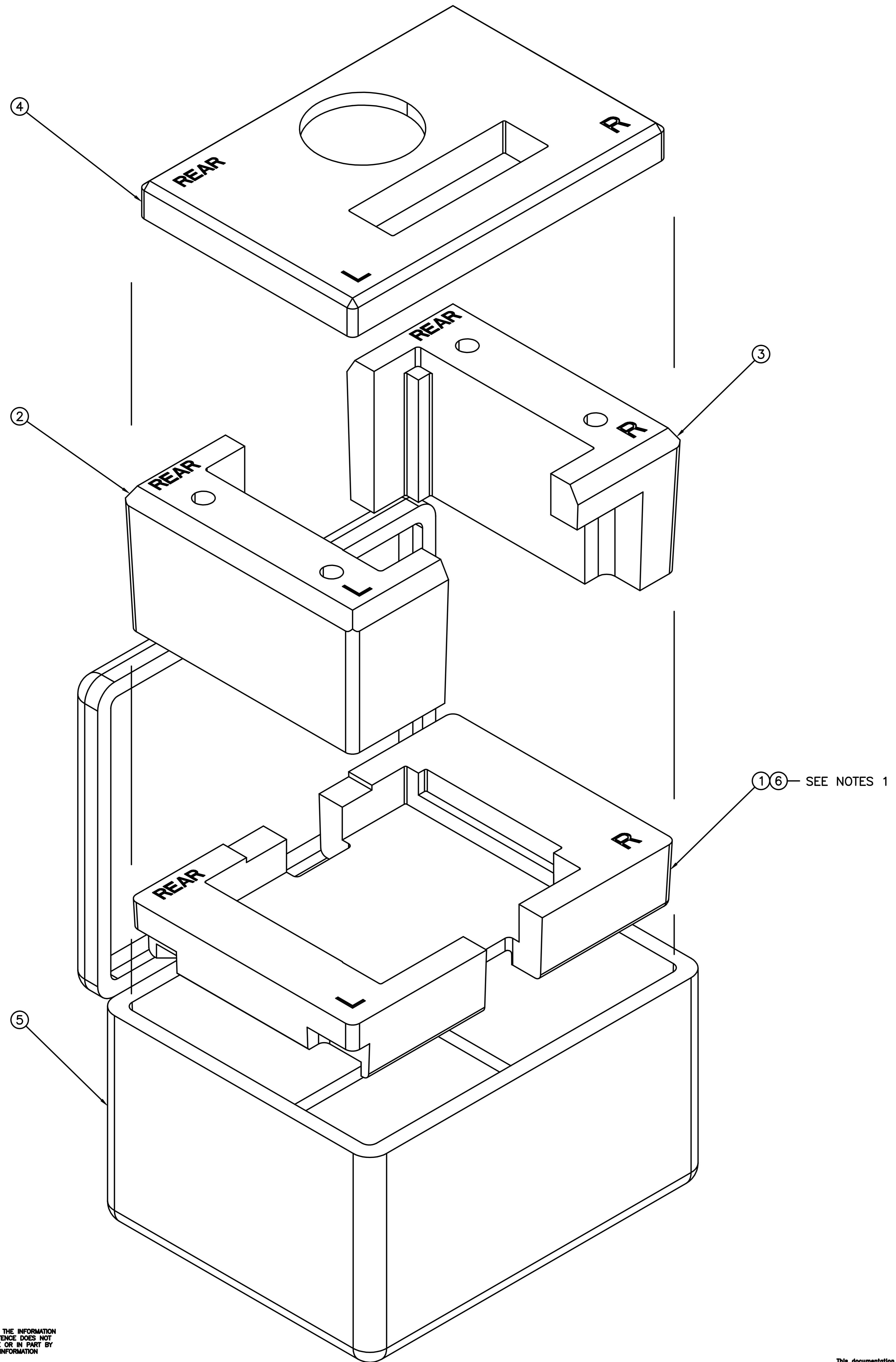


QTY/QTÉ	ITEM NO DE L'ART	IDENTIFYING NO D'IDENTIFICATION	NOMENCLATURE/DESCRIPTION	SPECIFICATION	CODE IDENT CODE D'IDENT
1	1	1587061-1	INSERT, CAP 4, FOAM BASE		
1	2	1587062-1	INSERT, CAP 4, FOAM LEFT		
1	3	1587063-1	INSERT, CAP 4, FOAM RIGHT		
1	4	1587064-1	INSERT, CAP 4, FOAM TOP		
1	5	IM3075-X0000	CASE, STORM, TRAVEL, LARGE, WATERTIGHT, PELICAN, 33.30 X 24.40 X 19.30		65442
AR	6	E-90	ADHESIVE, SPRAY, 3M		76381



NOTES

1. APPLY SPRAY ADHESIVE (ITEM 6) TO INSERT, FOAM BASE (ITEM 1) AND GLUE INTO BOTTOM OF CASE (ITEM 5).

NOTICE

THE DEPARTMENT OF NATIONAL DEFENCE DOES NOT WARRANT OR GUARANTEE THE CORRECTNESS OR ACCURACY OF THE INFORMATION CONTAINED IN THIS DOCUMENT FOR OTHER THAN OFFICIAL DEFENCE PURPOSES. THE DEPARTMENT OF NATIONAL DEFENCE DOES NOT GRANT ANY LICENCE, CONVEY ANY INTELLECTUAL PROPERTY RIGHTS, OR GIVE PERMISSION FOR ANY USE IN WHOLE OR IN PART BY ANY RECEPT, HOLDER OR USER OF THIS DOCUMENT, AND ANY SUCH PERSON USING THIS DOCUMENT OR THE INFORMATION THEREIN DOES SO AT THEIR OWN RISK.

AVIS

LE MINISTÈRE DE LA DÉFENSE NATIONALE NE GARANTIT PAS L'EXACTITUDE DE L'INFORMATION CONTENUE DANS LE PRÉSENT DOCUMENT POUR DES FINS AUTRES QUE POUR LA DÉFENSE NATIONALE. LE MINISTÈRE DE LA DÉFENSE NATIONALE N'ACCORDE AUCUNE LICENCE, NE DONNE AUCUN DROIT DE PROPRIÉTÉ INTELLECTUELLE ET NE DONNE AUCUNE PERMISSION POUR QUELQUE UTILISATION QUE CE SOIT, EN TOUT OU EN PARTIE, PAR TOUT DESTINATAIRE, DÉTENTEUR OU UTILISATEUR DU PRÉSENT DOCUMENT. TOUTE PERSONNE UTILISANT LE PRÉSENT DOCUMENT OU L'INFORMATION QU'IL CONTIENT LE FAIT À SES PROPRES RISQUES.

NOTICE

This documentation has been reviewed by the technical authority and does not contain controlled goods. Disclosure notices and handling instructions originally received with the document shall continue to apply.

AVIS

Cette documentation a été révisée par l'autorité technique et ne contient pas de marchandises contrôlées. Les avis de divulgation et les instructions de manutention reçues originellement doivent continuer de s'appliquer.

UNLESS OTHERWISE SPECIFIED/SAUF INDICATION CONTRAIRE:

1. DIMENSIONS ARE IN/DIMENSIONS SONT EN INCHES/POUCHES

2. TOLERANCES

FRACTIONS	±	
DECIMALS XXX	±	0.010
DECIMALS XX	±	0.03
DECIMALS X	±	0.5
ANGLES	±	0.5°

3. SURFACE FINISH FINIS DE SURFACES

INTERPRETATION/CF STD D-01-400-001/SC-000 LEVEL/NIVEAU 3

APPLICATION/USAGE

SCALE/ÉCHELLE 1:2

ZONE	LTR LET	TDAN 154471085	REVISION	DATE	DWN DES	QID VER	APPVL APP
National Defence		Diffense nationale		Canada			
DWN/DESS	A.M.	QID/VER	G.M.	INSPECT/INSPECTE	CF APPV/APP. R. LCSM DRAC/LCS/EDS/NGRI, CFSSG		
DESIGN AGENT/CONCEPTION	NRC	NSCM/CAOP	35907	APPR. DATE D'APPROB	2016-01-06		
TITLE/TITRE				DRAWING NO DU DESSIN			
CAP 4, ASSEMBLY				1587060			
SHEET FEUILLE				1 OF 1			