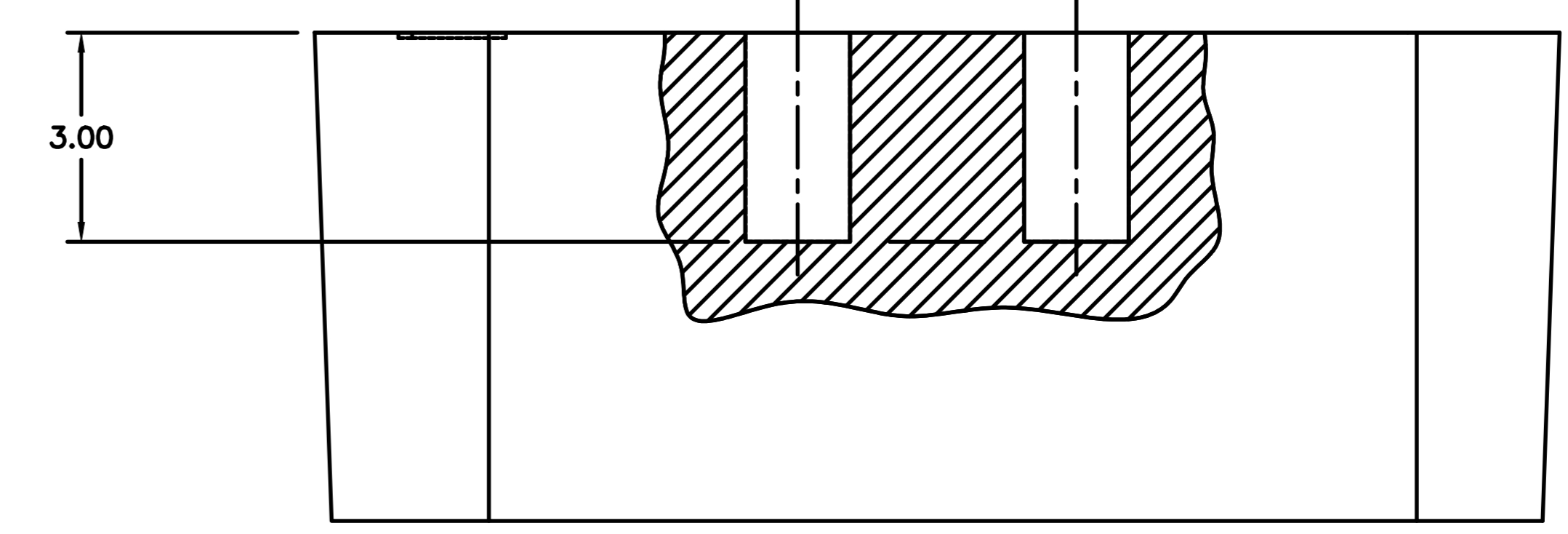
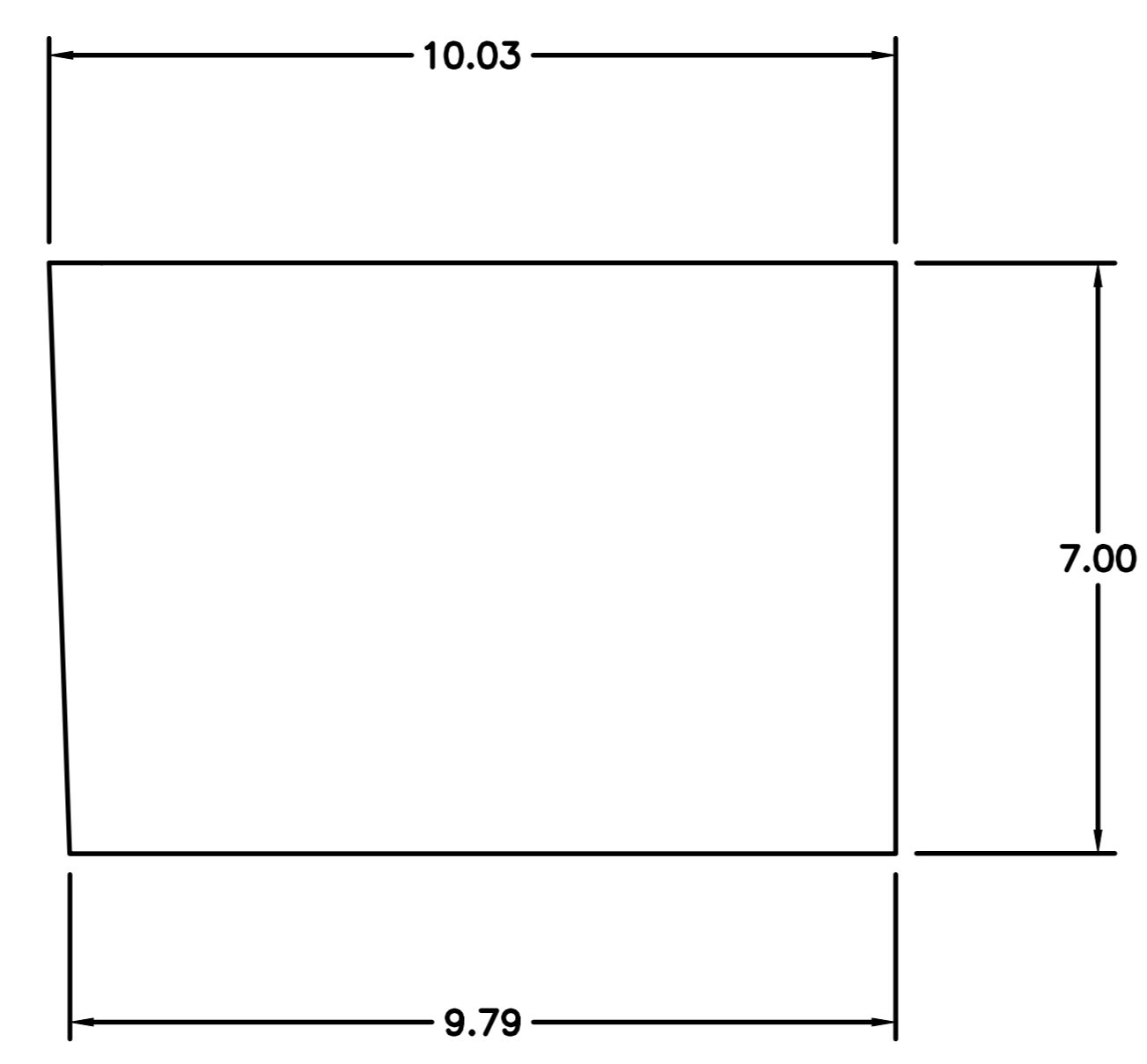
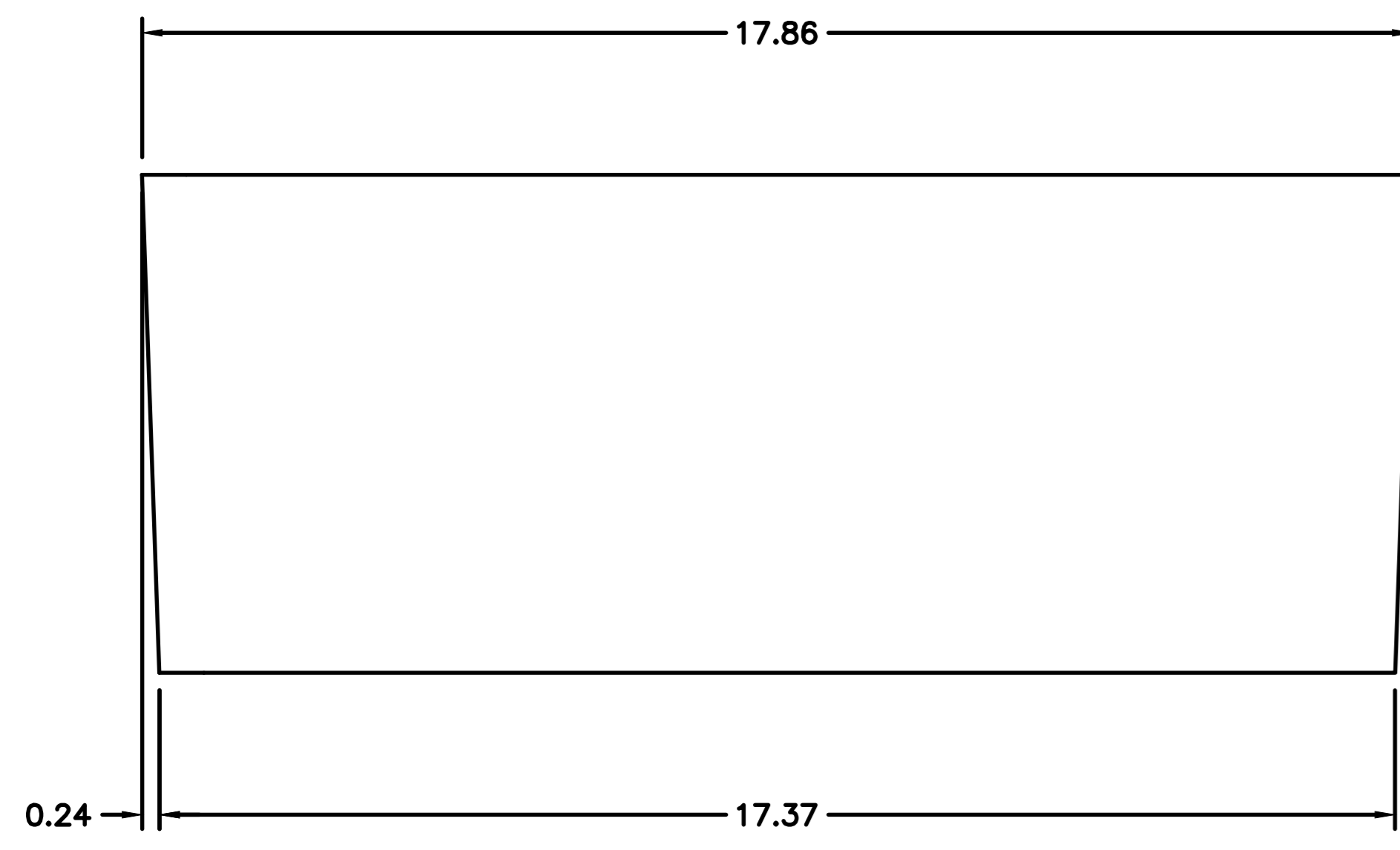
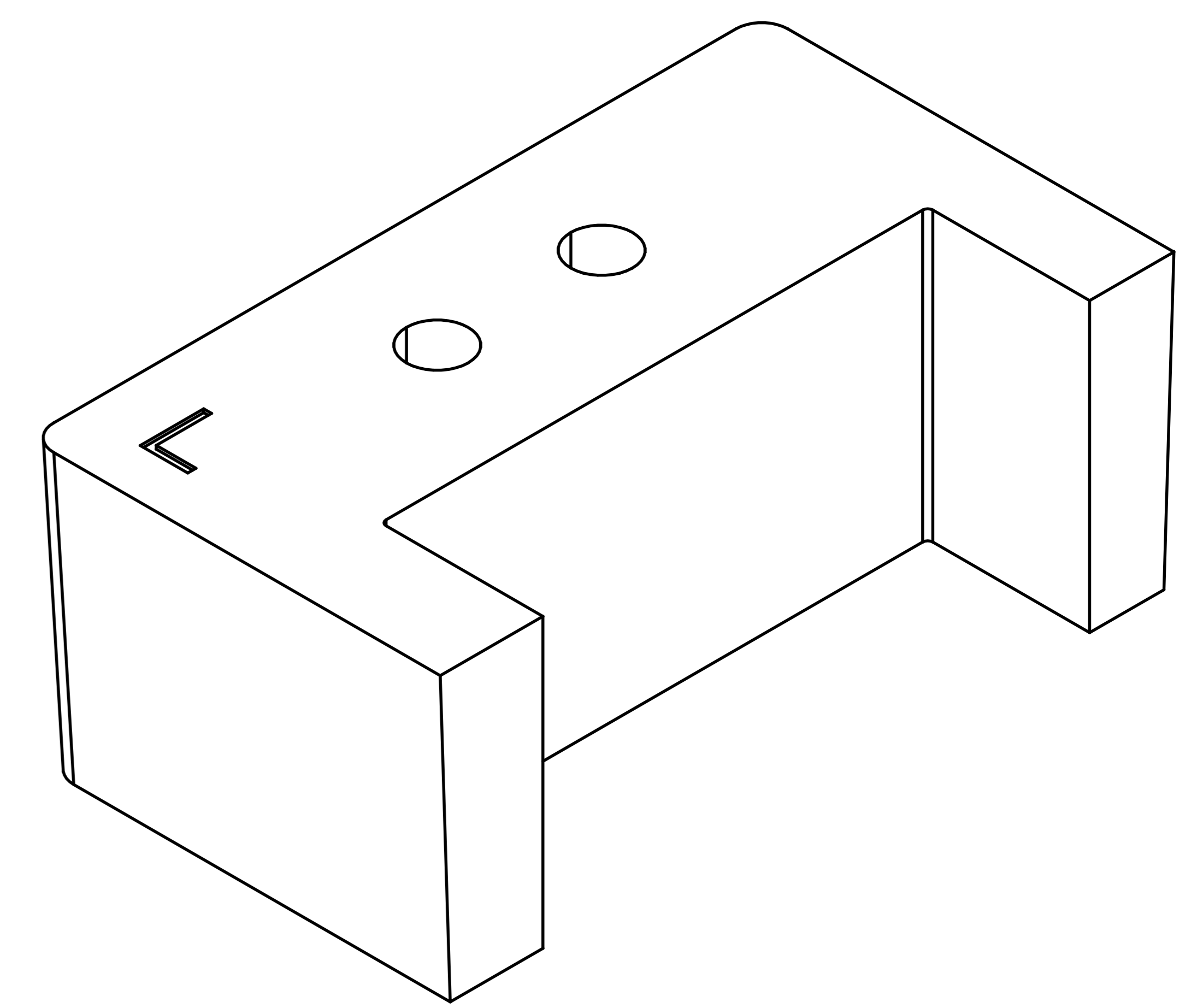
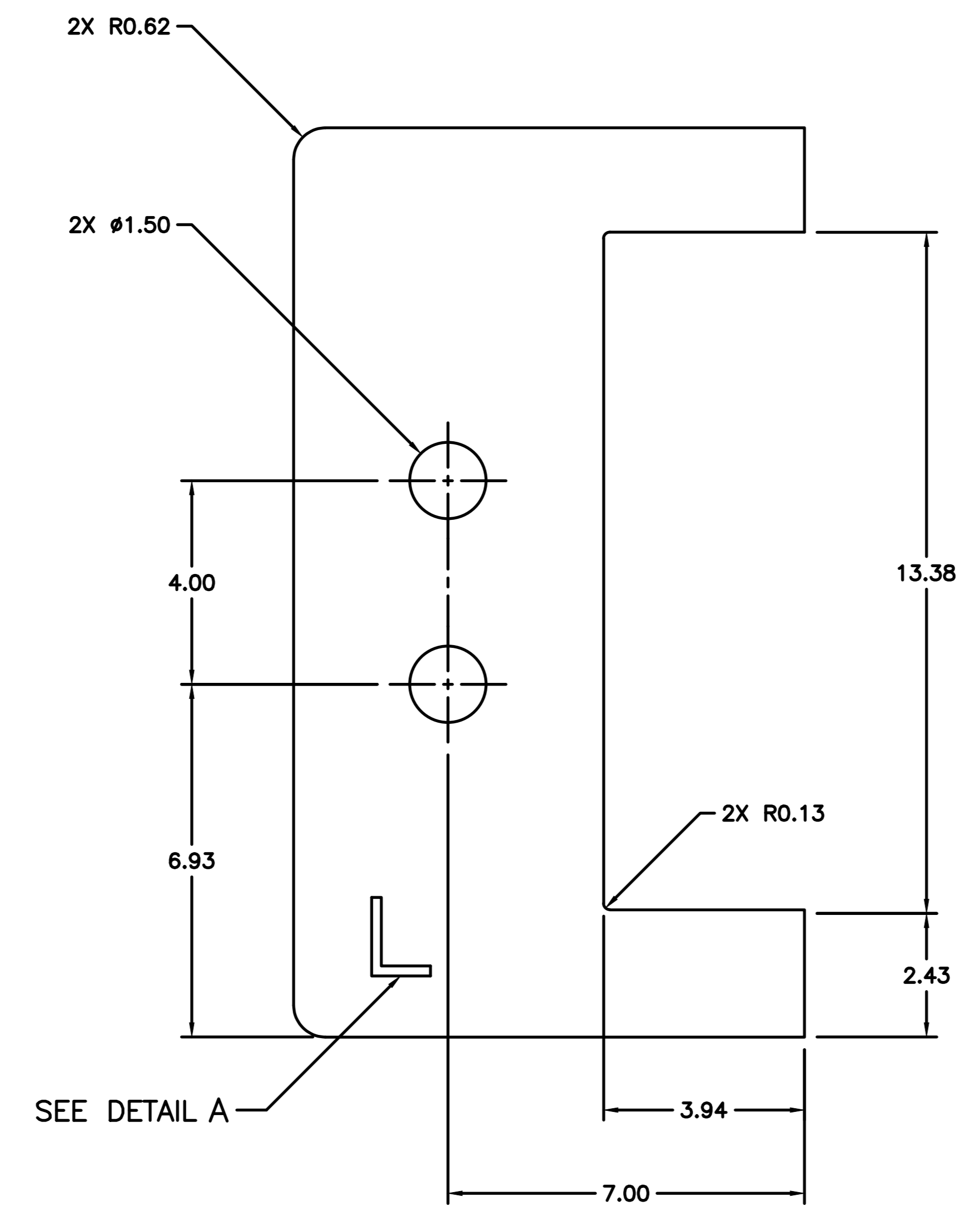
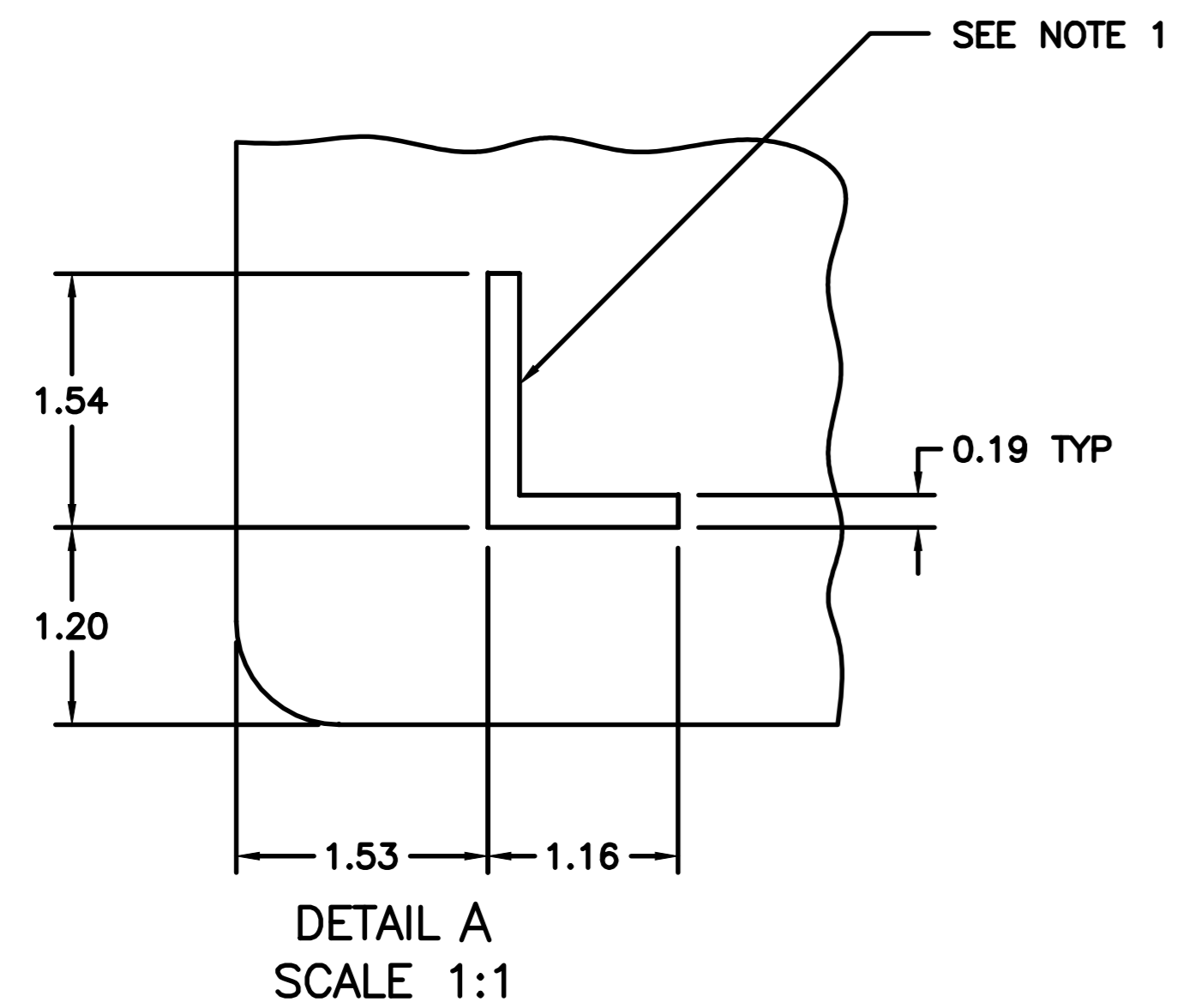


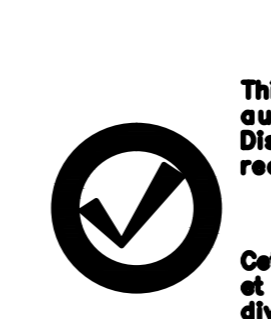
NO	ITEM NO DE L'ART	IDENTIFYING NO D'IDENTIFICATION	NOMENCLATURE/DESCRIPTION	SPECIFICATION	CODE IDENT CODE D'IDENT
1	1	-	FOAM, LOW DENSITY POLYETHYLENE, "PLASTAZOTE LD45", COLOUR BLACK	COMMERCIAL	-



- NOTES:
- DEPTH OF MARKING TO BE  $0.08 \begin{smallmatrix} +0.03 \\ 0 \end{smallmatrix}$ .

NOTICE  
 THE DEPARTMENT OF NATIONAL DEFENCE DOES NOT WARRANT OR GUARANTEE THE CORRECTNESS OR ACCURACY OF THE INFORMATION CONTAINED IN THIS DOCUMENT FOR OTHER THAN OFFICIAL DEFENCE PURPOSES. THE DEPARTMENT OF NATIONAL DEFENCE DOES NOT GRANT ANY LICENCE, CONVEY ANY INTELLECTUAL PROPERTY RIGHTS, OR GIVE PERMISSION FOR ANY USE IN WHOLE OR IN PART BY ANY RECEPTOR, HOLDER OR USER OF THIS DOCUMENT, AND ANY SUCH PERSON USING THIS DOCUMENT OR THE INFORMATION THEREIN DOES SO AT THEIR OWN RISK.

AVIS  
 LE MINISTÈRE DE LA DÉFENSE NATIONALE NE GARANTIT PAS L'EXACTITUDE DE L'INFORMATION CONTENUE DANS LE PRÉSENT DOCUMENT POUR DES FINS AUTRES QUE POUR LA DÉFENSE NATIONALE. LE MINISTÈRE DE LA DÉFENSE NATIONALE N'ACCORDE AUCUNE LICENCE, NE DONNE AUCUN DROIT DE PROPRIÉTÉ INTELLECTUELLE ET NE DONNE AUCUNE PERMISSION POUR QUELQUE UTILISATION QUE CE SOIT, EN TOUT OU EN PARTIE, PAR TOUT DESTINATAIRE, DÉTENTEUR OU UTILISATEUR DU PRÉSENT DOCUMENT. TOUTE PERSONNE UTILISANT LE PRÉSENT DOCUMENT OU L'INFORMATION QU'IL CONTIENT LE FAIT À SES PROPRES RISQUES.



UNLESS OTHERWISE SPECIFIED/SAUF INDICATION CONTRAIRE:  
 1. DIMENSIONS ARE IN/DIMENSIONS SONT EN INCHES/POUCHES  
 2. TOLERANCES  
 FRACTIONS ±  
 DECIMALS XXX ± 0.010  
 DECIMALS XX ± 0.03  
 DECIMALS X ± 0.5  
 ANGLES ± 0.5°  
 3. SURFACE FINISH FINIS DE SURFACES  
 INTERPRETATION/CF STD D-01-400-001/SC-000 LEVEL/NIVEAU 3

APPLICATION/USAGE  
 1587066  
 SCALE/ECHELLE  
 1:2

ZONE	LTR LET	TDAN 154471085	REVISION	DATE	DWN DES	QID VER	APPL APP
DWN/DESS	A.M.	QID/VER	G.M.	INSPECT/INSPECTE	DSCO 4-3		
DESIGN AGENT/CONCEPTION	NRC	NSCM/CAOP	35907	APPL DATE D'APPROB	2016-03-07		
TITLE/TITRE				DRAWING NO DU DESSIN			
INSERT, CAP 5, FOAM LEFT				1587068			
SHEET				1 OF 1			
FEUILLE				1 DE 1			