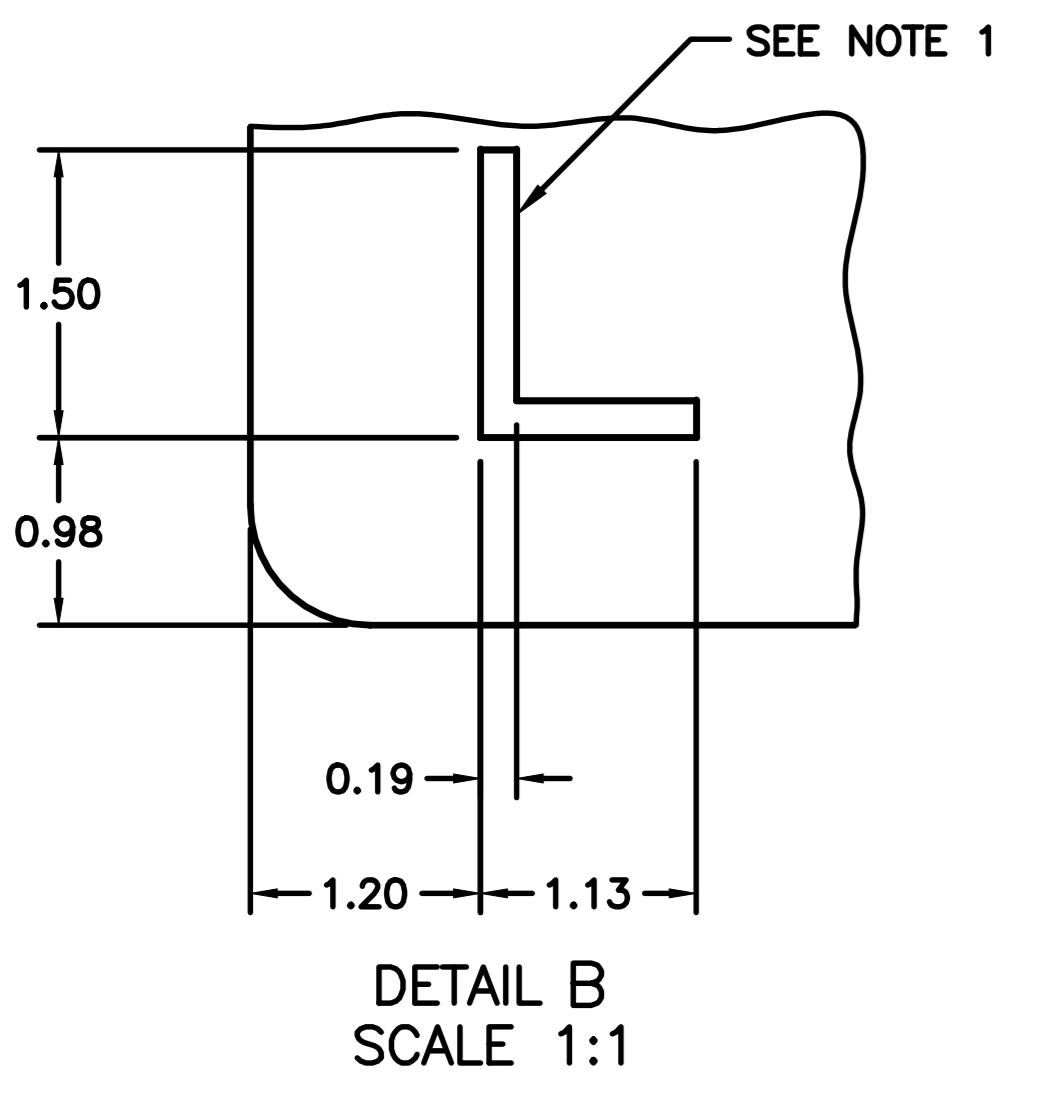
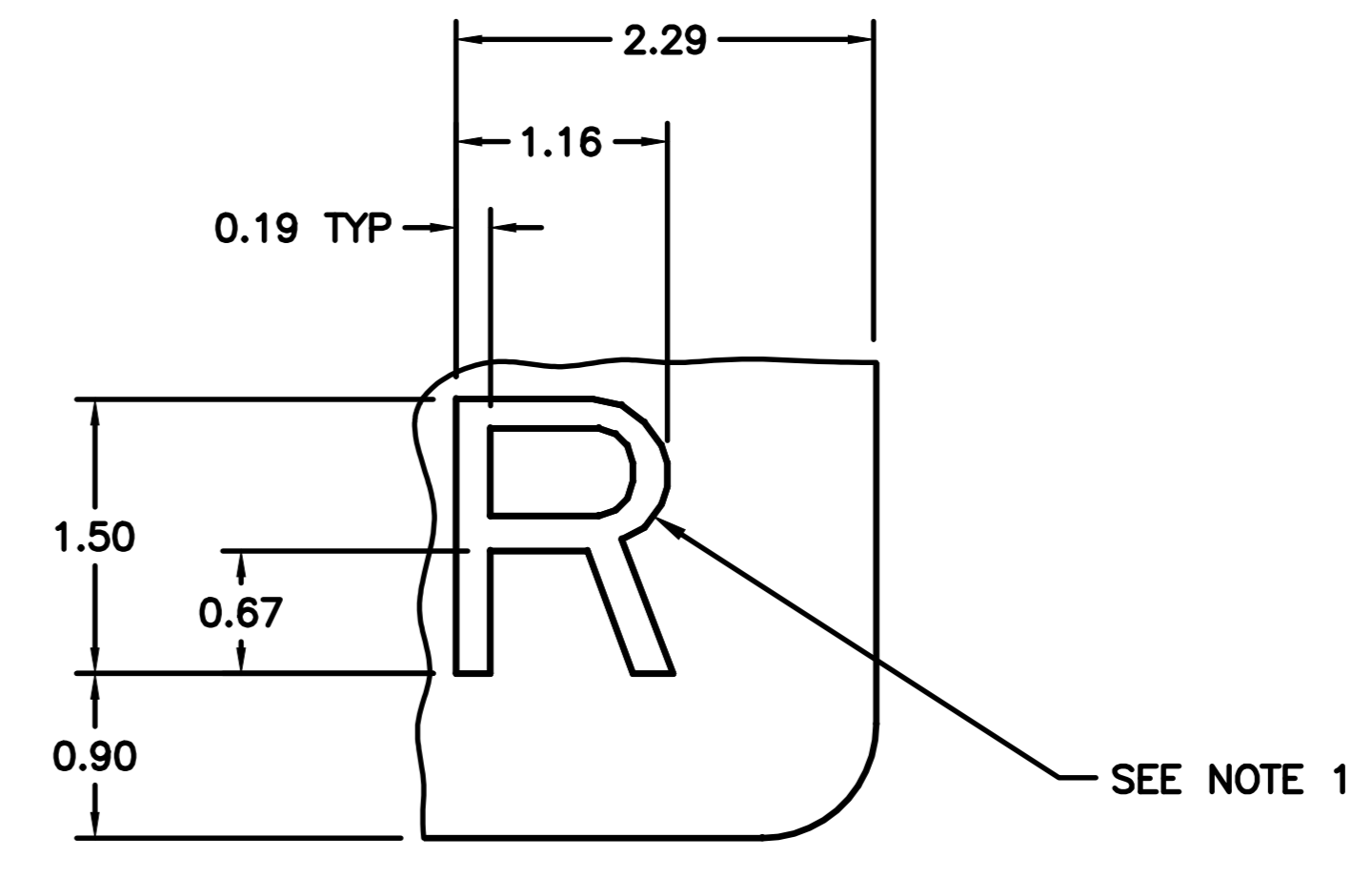
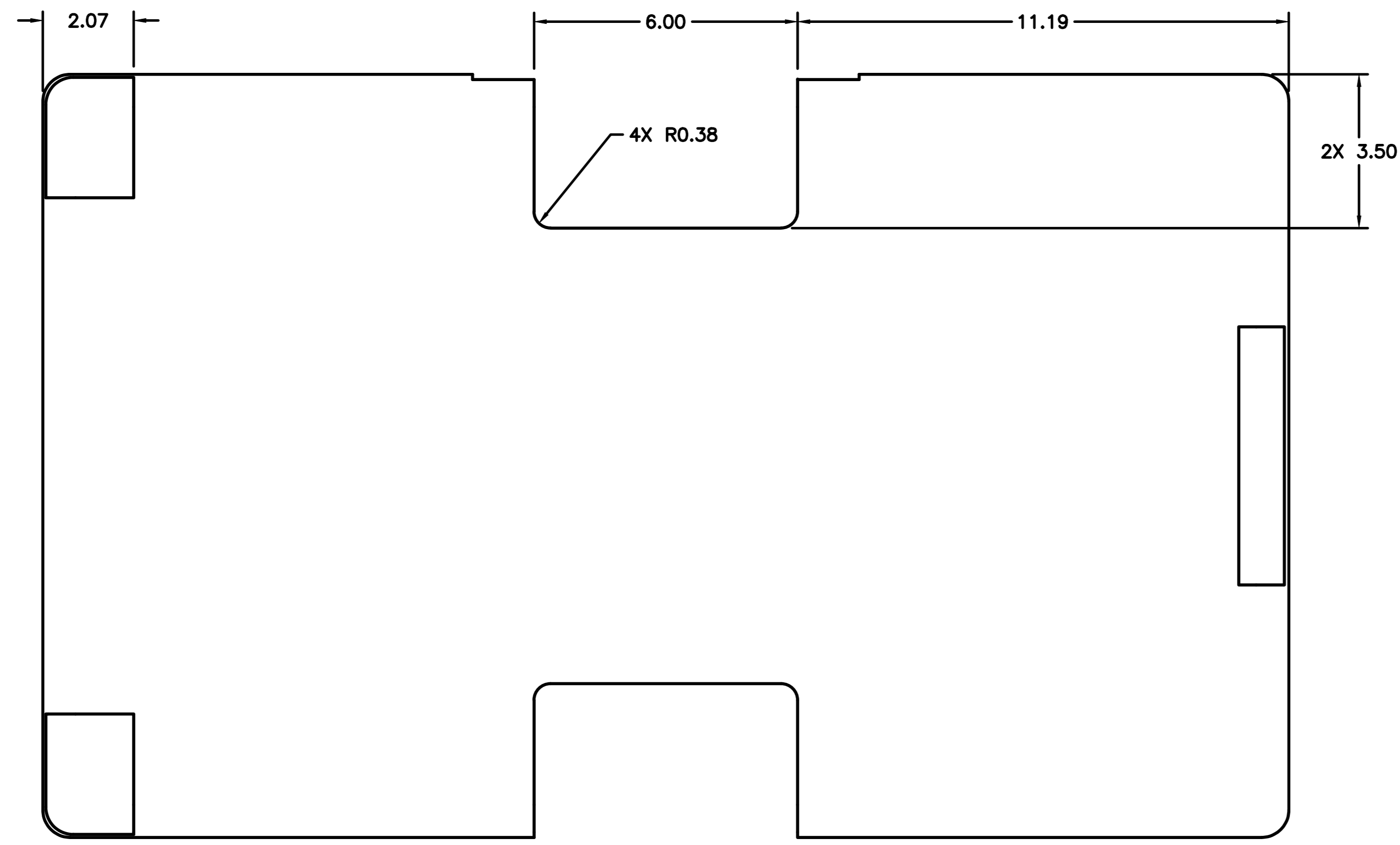
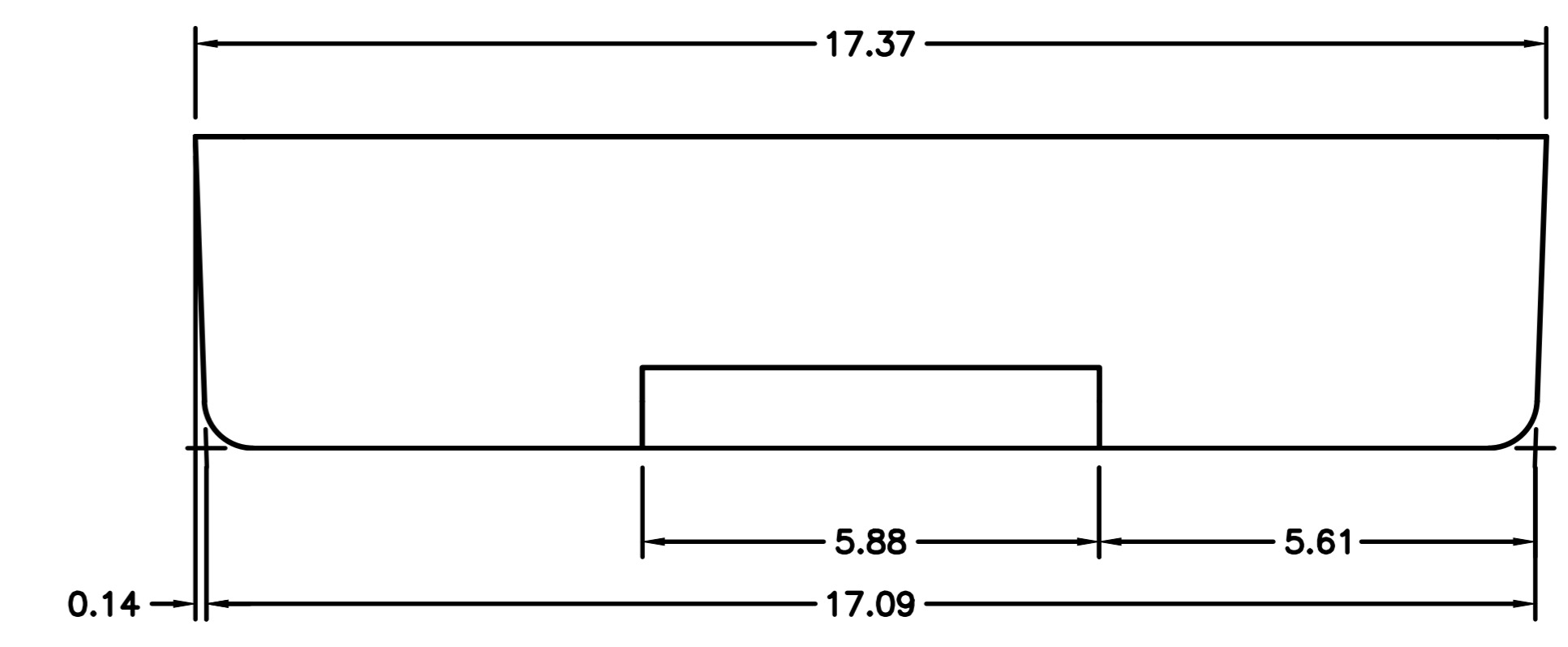
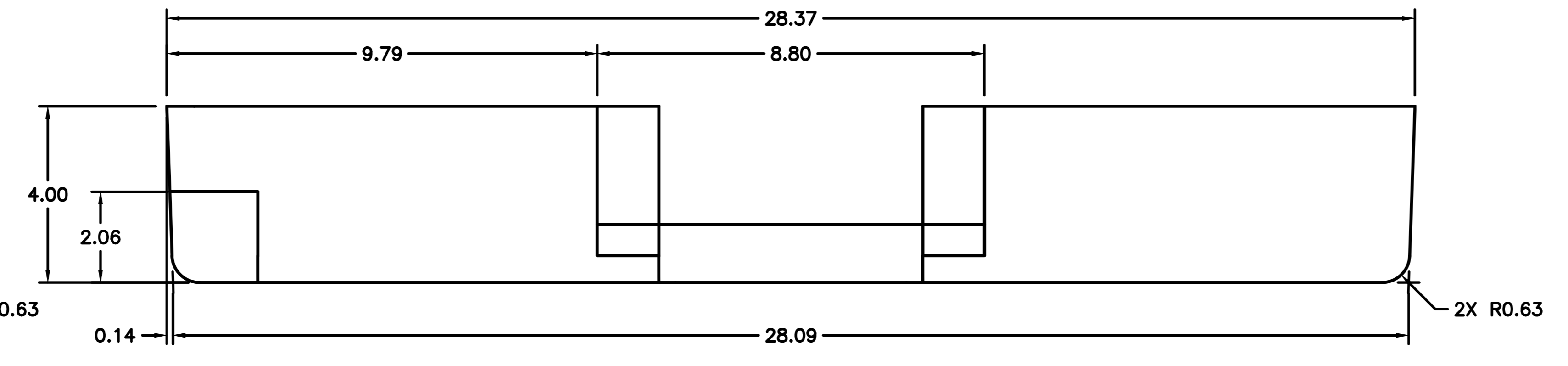
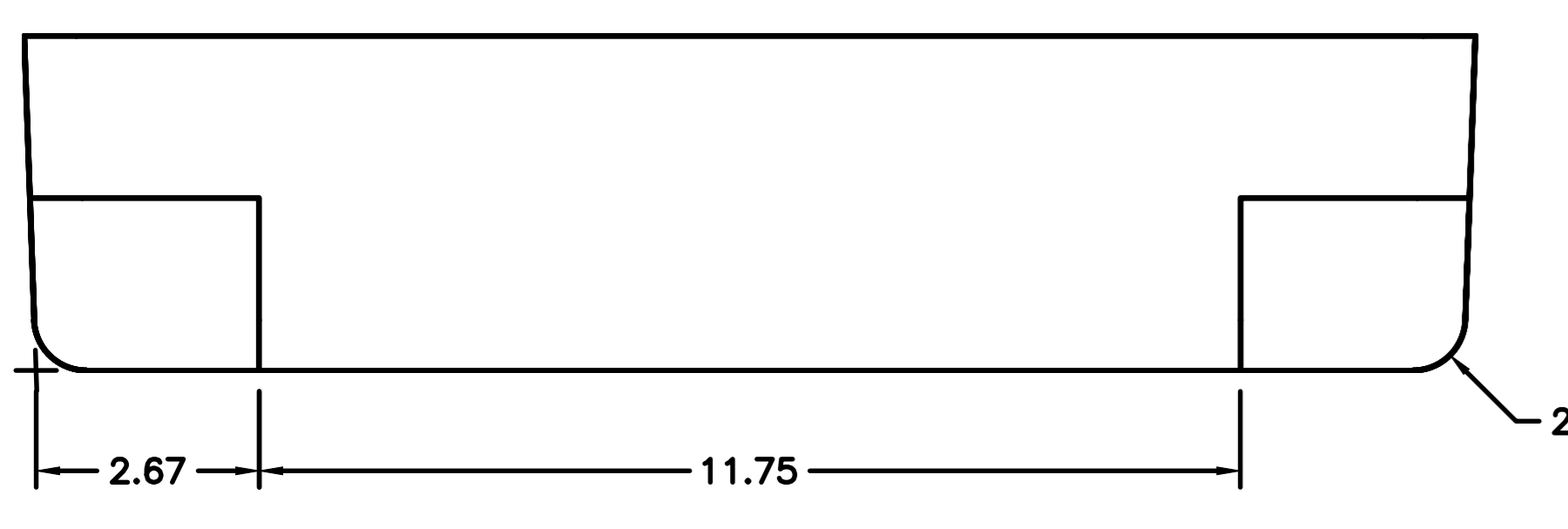
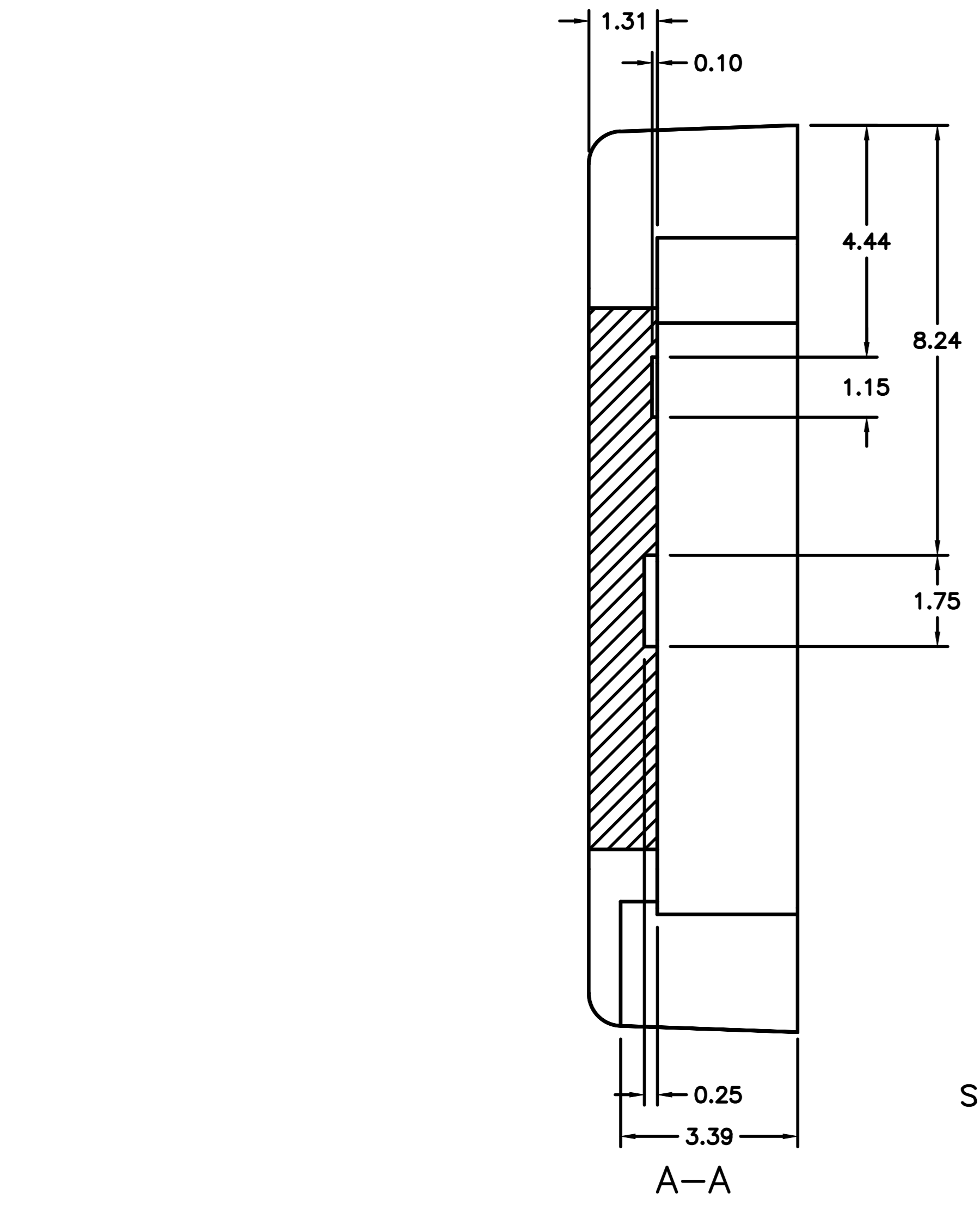
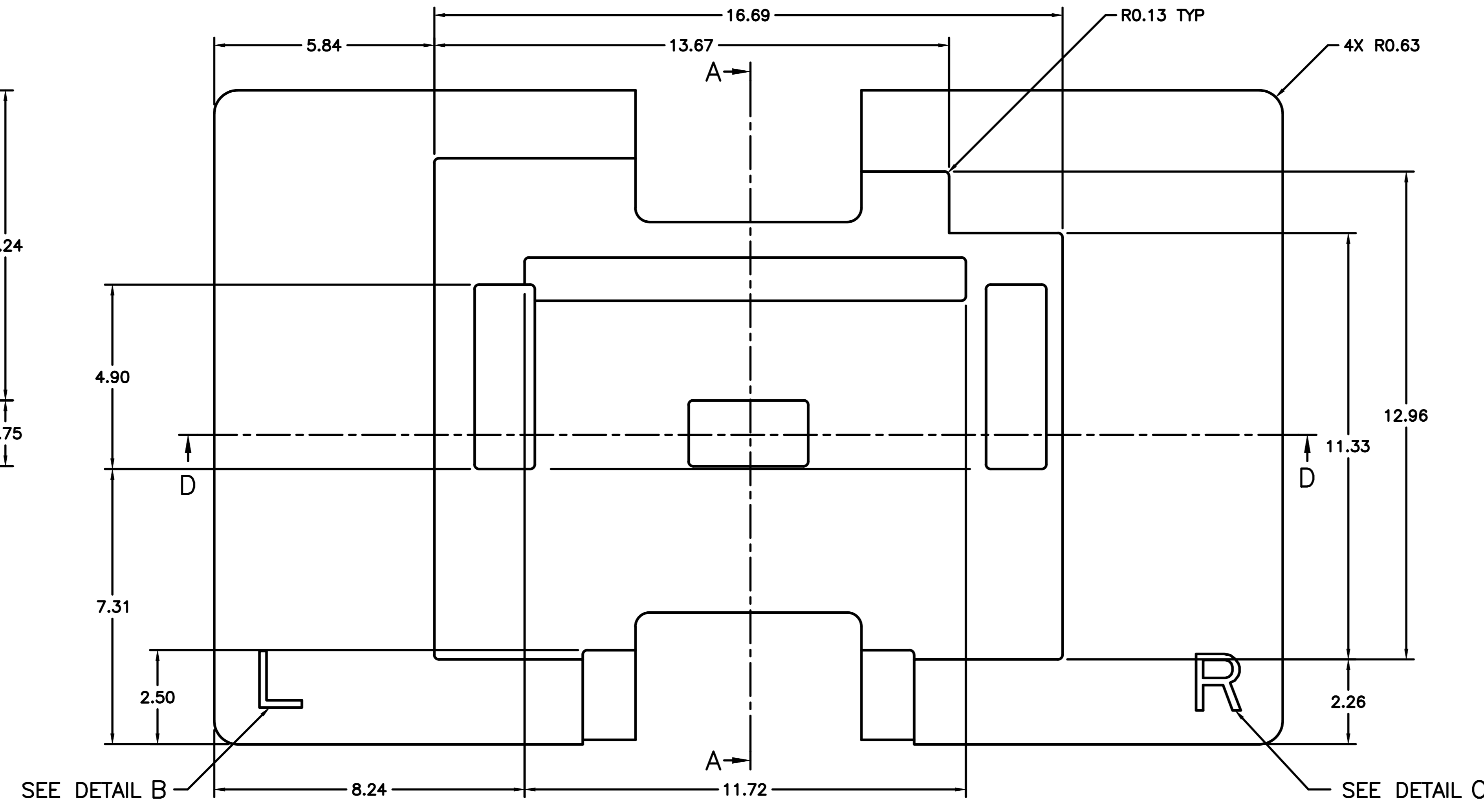
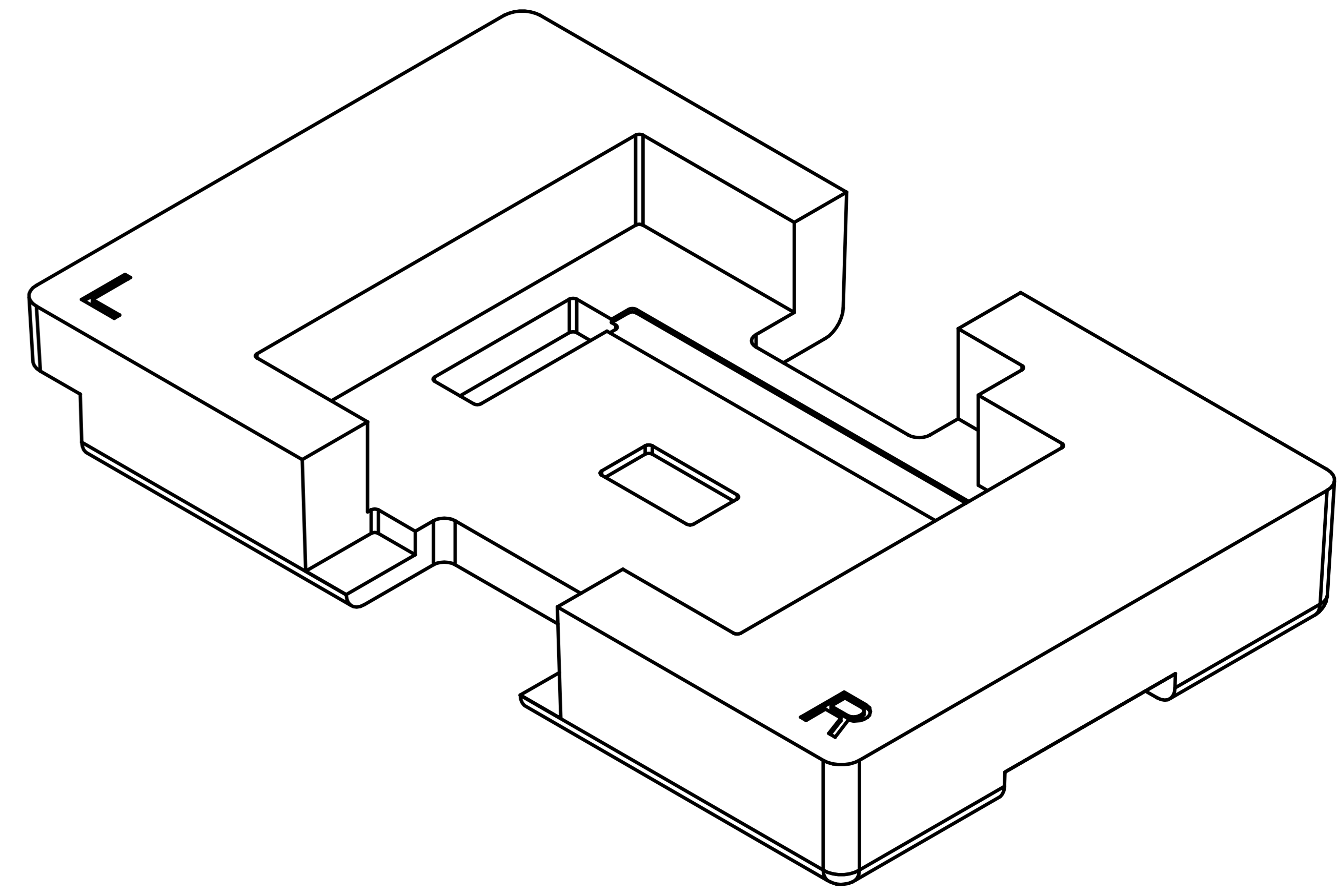


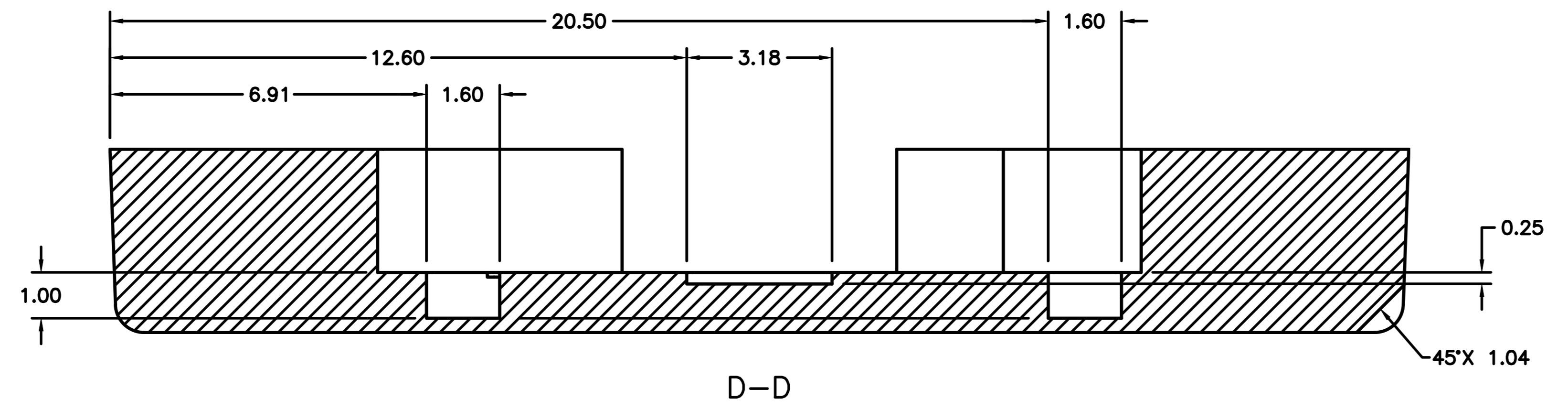
NO	ITEM NO DE L'ART	IDENTIFYING NO D'IDENTIFICATION	NOMENCLATURE/DESCRIPTION	SPECIFICATION	CODE IDENT CODE D'IDENT
1	1	-	FOAM, LOW DENSITY POLYETHYLENE, "PLASTAZOTE LD45", COLOUR BLACK	COMMERCIAL	-



NOTES:
1. DEPTH OF MARKING TO BE $0.08^{+0.03}_0$.

NOTICE
THE DEPARTMENT OF NATIONAL DEFENCE DOES NOT WARRANT OR GUARANTEE THE CORRECTNESS OR ACCURACY OF THE INFORMATION CONTAINED IN THIS DOCUMENT FOR OTHER THAN OFFICIAL DEFENCE PURPOSES. THE DEPARTMENT OF NATIONAL DEFENCE DOES NOT GRANT ANY LICENCE, CONVEY ANY INTELLECTUAL PROPERTY RIGHTS, OR GIVE PERMISSION FOR ANY USE IN WHOLE OR IN PART BY ANY RECEPTOR, HOLDER OR USER OF THIS DOCUMENT, AND ANY SUCH PERSON USING THIS DOCUMENT OR THE INFORMATION THEREIN DOES SO AT THEIR OWN RISK.

AVIS
LE MINISTÈRE DE LA DÉFENSE NATIONALE NE GARANTIT PAS L'EXACTITUDE DE L'INFORMATION CONTENUE DANS LE PRÉSENT DOCUMENT POUR DES FINS AUTRES QUE POUR LA DÉFENSE NATIONALE. LE MINISTÈRE DE LA DÉFENSE NATIONALE N'ACCORDE AUCUNE LICENCE, NE CÈDE AUCUN DROIT DE PROPRIÉTÉ INTELLECTUELLE ET NE DONNE AUCUNE PERMISSION POUR QUELQUE UTILISATION QUE CE SOIT, EN TOUT OU EN PARTIE, PAR TOUT DESTINATAIRE, DÉTENTEUR OU UTILISATEUR DU PRÉSENT DOCUMENT. TOUTE PERSONNE UTILISANT LE PRÉSENT DOCUMENT OU L'INFORMATION QU'IL CONTIENT LE FAIT À SES PROPRES RISQUES.



UNLESS OTHERWISE SPECIFIED/SAUF INDICATION CONTRAIRE:	APPLICATION/USAGE
1. DIMENSIONS ARE IN/DIMENSIONS SONT EN INCHES/POUCES	1587066
2. TOLERANCES FRACTIONS \pm DECIMALS XXX ± 0.010 DECIMALS XX ± 0.03 DECIMALS X ± 0.5 ANGLES $\pm 0.5^\circ$	
3. SURFACE FINISH FINIS DE SURFACES	SCALE/ÉCHELLE 1:2
INTERPRETER/CF STD D-01-400-001/SC-000 LEVEL/NIVEAU 3	

ZONE	LTR LET	TDAN 154471085	REVISION	DATE	DWN DES	CHK VER	APPL APP
DWN/DESS A.M. CKD/VER G.M. INSPECT/INSPECTE DSCO 4-3 DESIGN AGENT/CONCEPTION NRC NSCM/CAOP 35907 TITLE/TITRE INSERT, CAP 5, FOAM BASE				APPL DATE D'APPROB 2016-03-07 DRAWING NO DU DESSIN 1587067 SHEET FEUILLE 1 OF DE 1			

F
E
200
180
160
140
120
100
80
60
40
20
0
MM
B
A

F
E
D
C
B
A