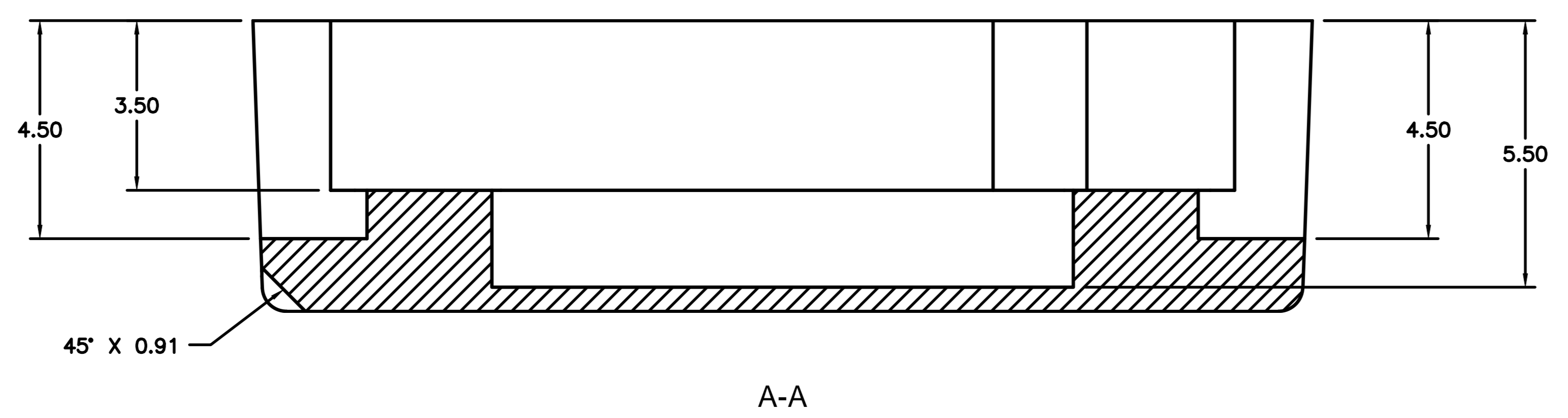
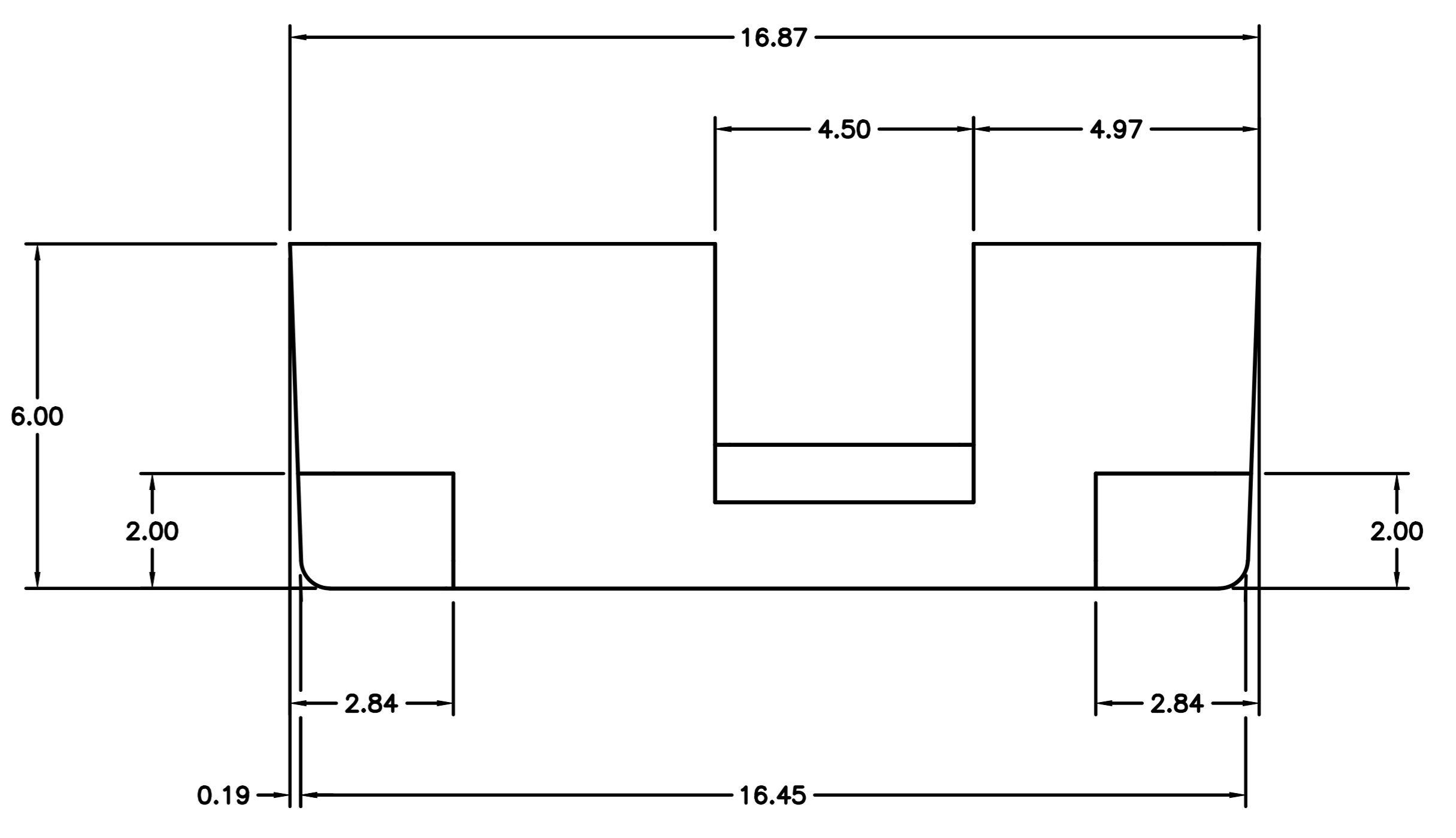
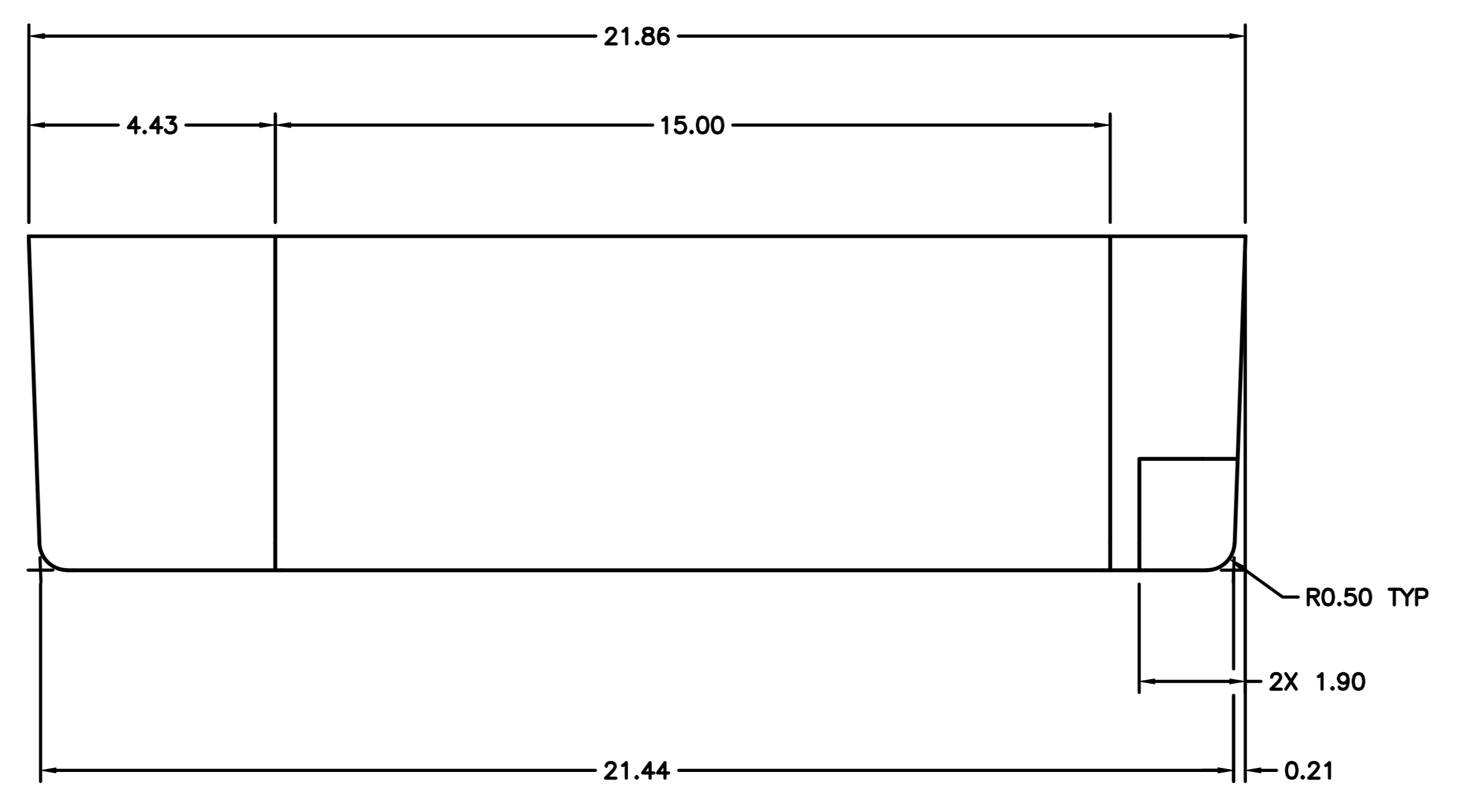
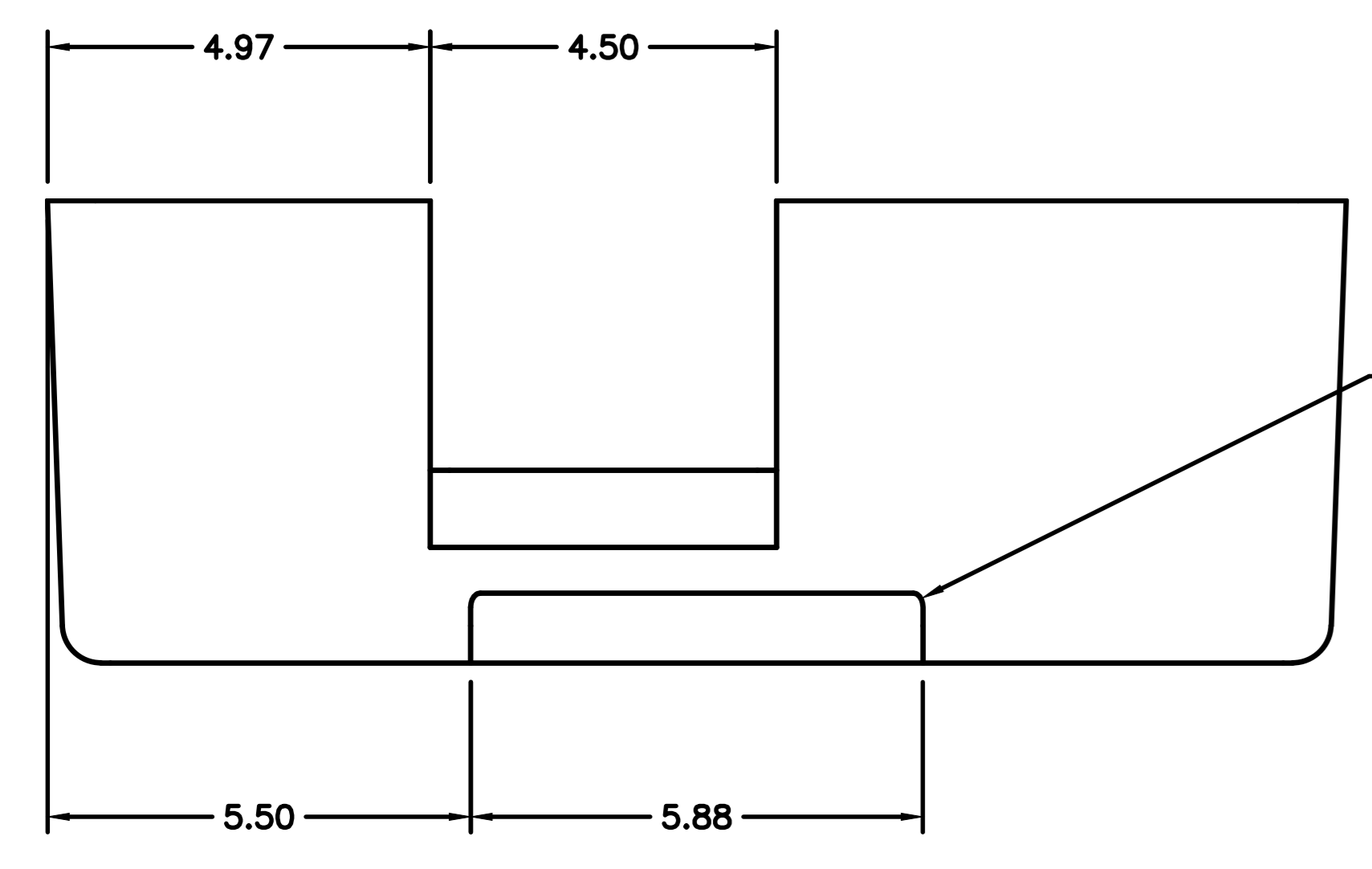
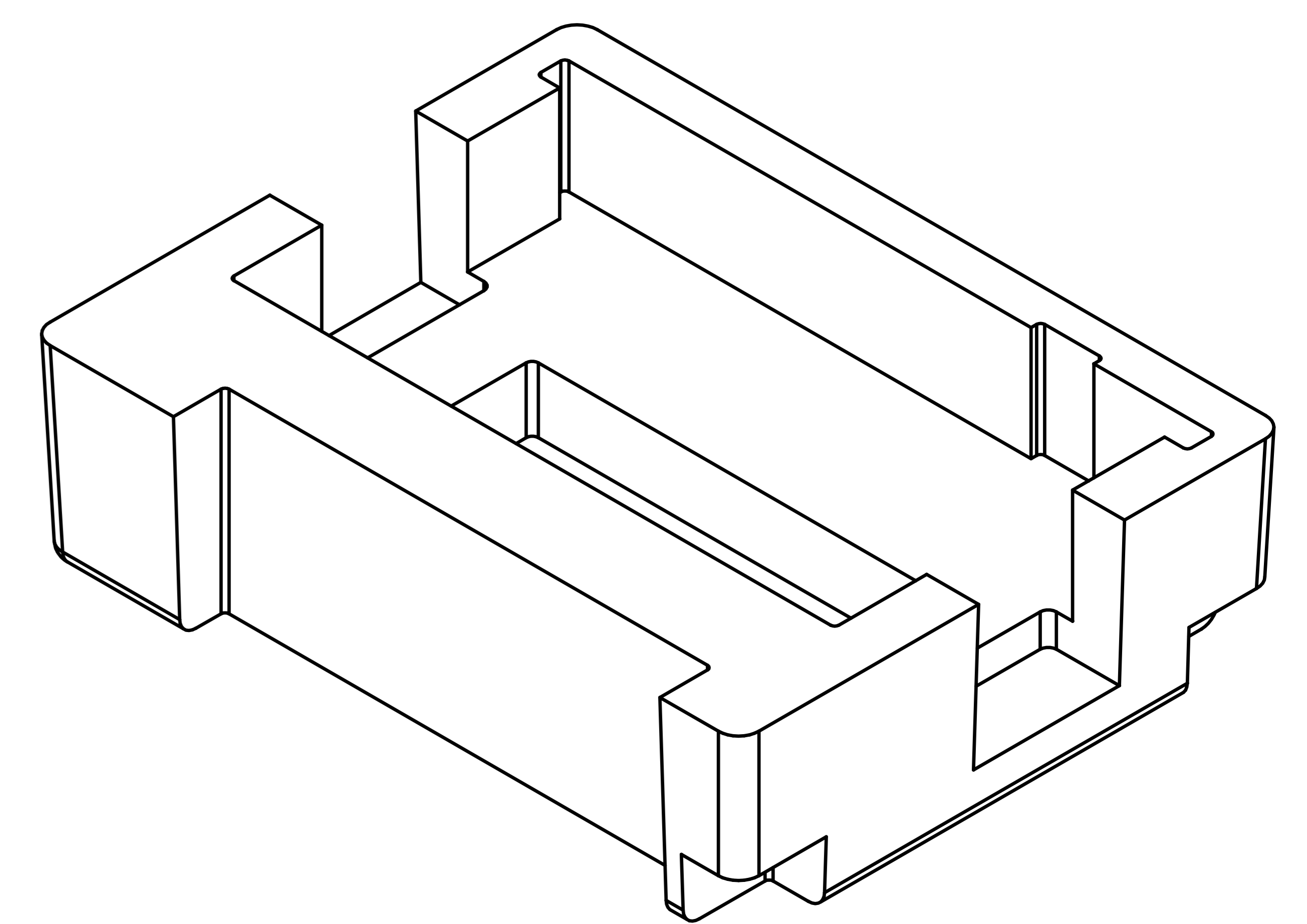
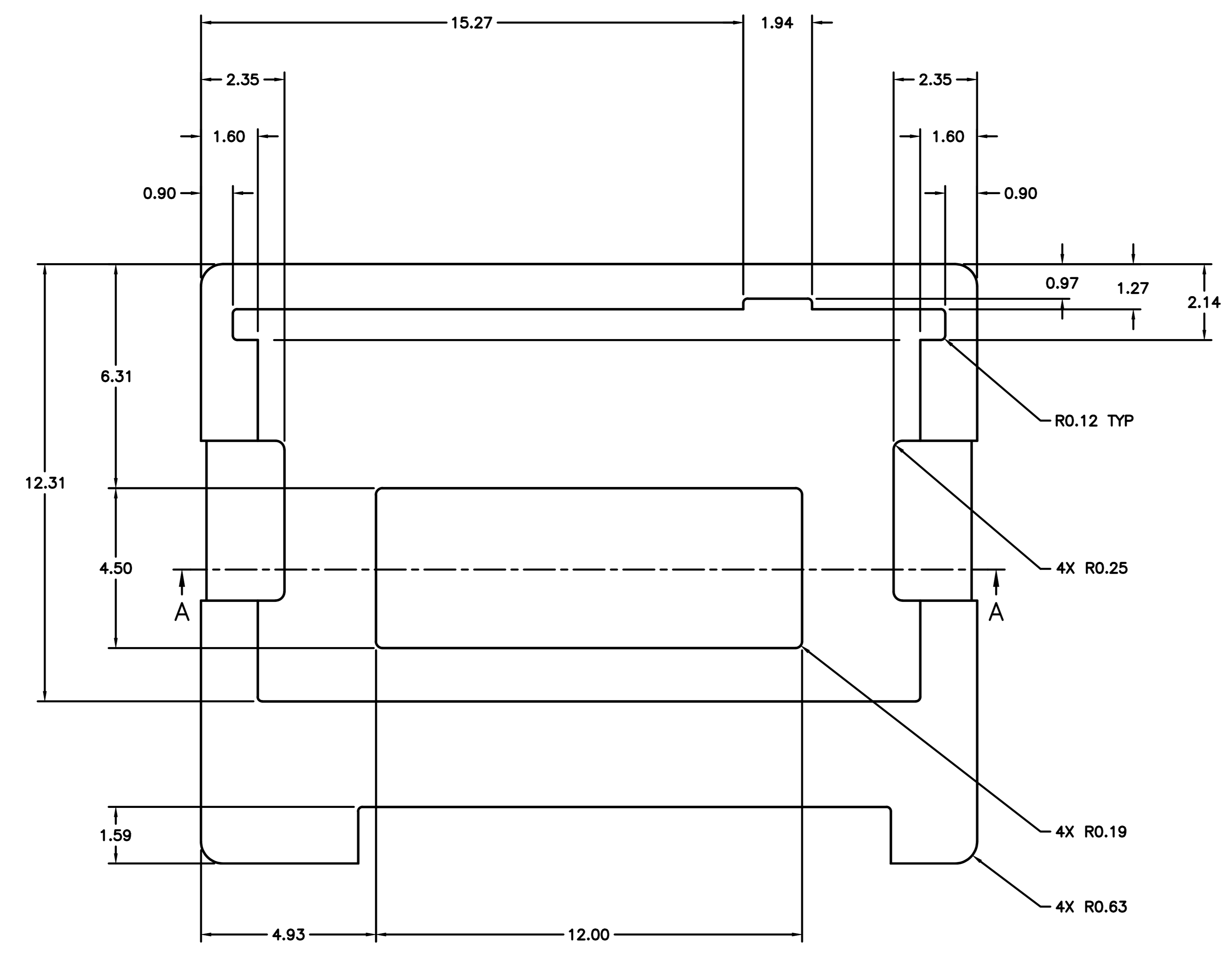


NO	ITEM NO DE L'ART	IDENTIFYING NO D'IDENTIFICATION	NOMENCLATURE/DESCRIPTION	SPECIFICATION	CODE IDENT CODE D'IDENT
1	1	PLASTAZOTE LD45	FOAM, LOW DENSITY POLYETHYLENE, COLOUR CHARCOAL	COMMERCIAL	-



NOTICE
 THE DEPARTMENT OF NATIONAL DEFENCE DOES NOT WARRANT OR GUARANTEE THE CORRECTNESS OR ACCURACY OF THE INFORMATION CONTAINED IN THIS DOCUMENT FOR OTHER THAN OFFICIAL DEFENCE PURPOSES. THE DEPARTMENT OF NATIONAL DEFENCE DOES NOT GRANT ANY LICENCE, CONVEY ANY INTELLECTUAL PROPERTY RIGHTS, OR GIVE PERMISSION FOR ANY USE IN WHOLE OR IN PART BY ANY RECEPTOR, HOLDER OR USER OF THIS DOCUMENT, AND ANY SUCH PERSON USING THIS DOCUMENT OR THE INFORMATION THEREIN DOES SO AT THEIR OWN RISK.

AVIS
 LE MINISTRE DE LA DEFENSE NATIONALE NE GARANTIT PAS L'EXACTITUDE DE L'INFORMATION CONTENUE DANS LE PRESENT DOCUMENT POUR DES FINS AUTRES QUE POUR LA DEFENSE NATIONALE. LE MINISTRE DE LA DEFENSE NATIONALE N'ACCORDE AUCUNE LICENCE, NE DONNE AUCUN DROIT DE PROPRIETE INTELLECTUELLE ET NE DONNE AUCUNE PERMISSION POUR QUELQUE UTILISATION QUE CE SOIT, EN TOUT OU EN PARTIE, PAR TOUT DESTINATAIRE, DETENTEUR OU UTILISATEUR DU PRESENT DOCUMENT. TOUTE PERSONNE UTILISANT LE PRESENT DOCUMENT OU L'INFORMATION QU'IL CONTIENT LE FAIT A SES PROPRES RISQUES.

NOTICE
 This documentation has been reviewed by the technical authority and does not contain controlled goods. Disclosure notices and handling instructions originally received with the document shall continue to apply.

UNLESS OTHERWISE SPECIFIED/SAUF INDICATION CONTRAIRE:
 1. DIMENSIONS ARE IN/DIMENSIONS SONT EN INCHES/POUCHES
 2. TOLERANCES
 FRACTIONS ±
 DECIMALS XXX ± 0.010
 DECIMALS XX ± 0.03
 DECIMALS X ± 0.5
 ANGLES ± 0.5°
 3. SURFACE FINISH
 FINIS DE SURFACES ±
 INTERPRETATION/CF STD D-01-400-001/SC-000 INTERPRETER LEVEL/NIVEAU 3

ZONE	LTR LET	REVISION	DATE	DWN DES	QTD VER	APPL APP
-	-	TDAN 154471085	-	-	-	-
APPLICATION/USAGE 1587058						
DWN/DESS	A.M.	QTD/VER	G.M.	INSPECT/INSPECTE	CF APPN/APP R-1 LCSM DRAC/LCS/EDS/NGRI, CFSSG	
DESIGN AGENT/CONCEPTION	NRC	NSCM/CAOP	35907	APPL DATE D'APPROB	2016-01-06	
TITLE/TITRE INSERT, CAP 2, BOTTOM			DRAWING NO DU DESSIN 1587050			
SCALE/ECHELLE 1:2			SHEET FEUILLE 1 OF 1			