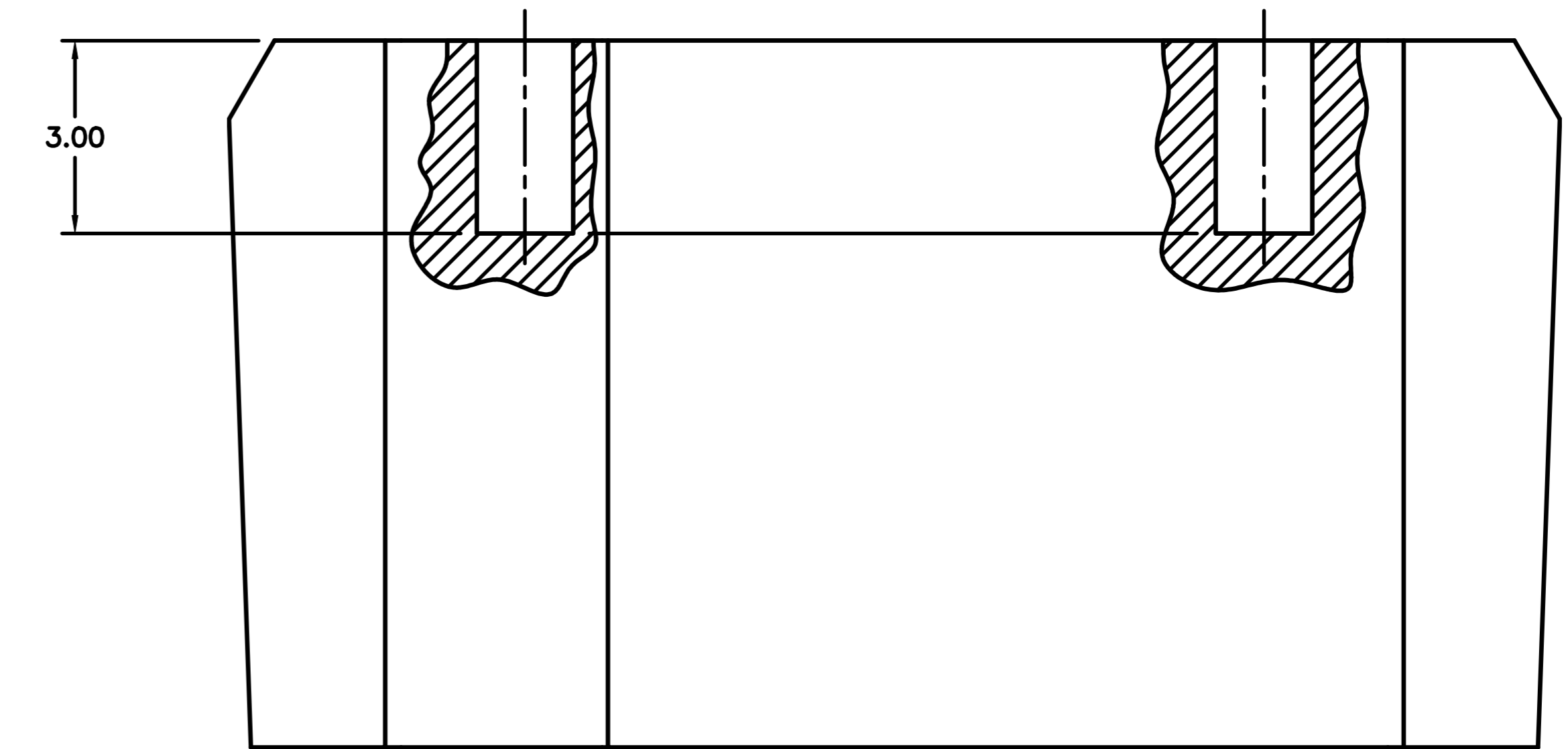
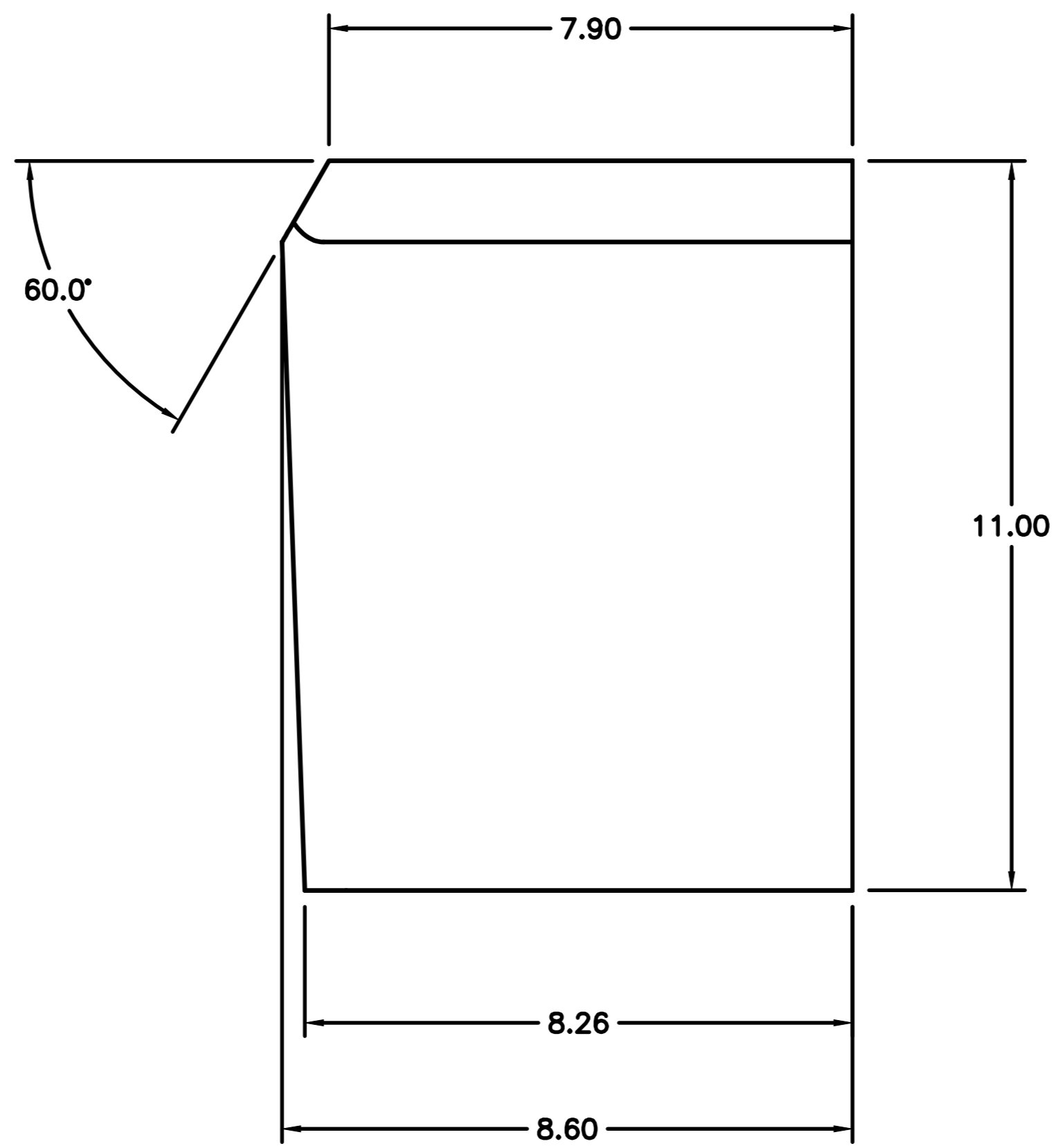
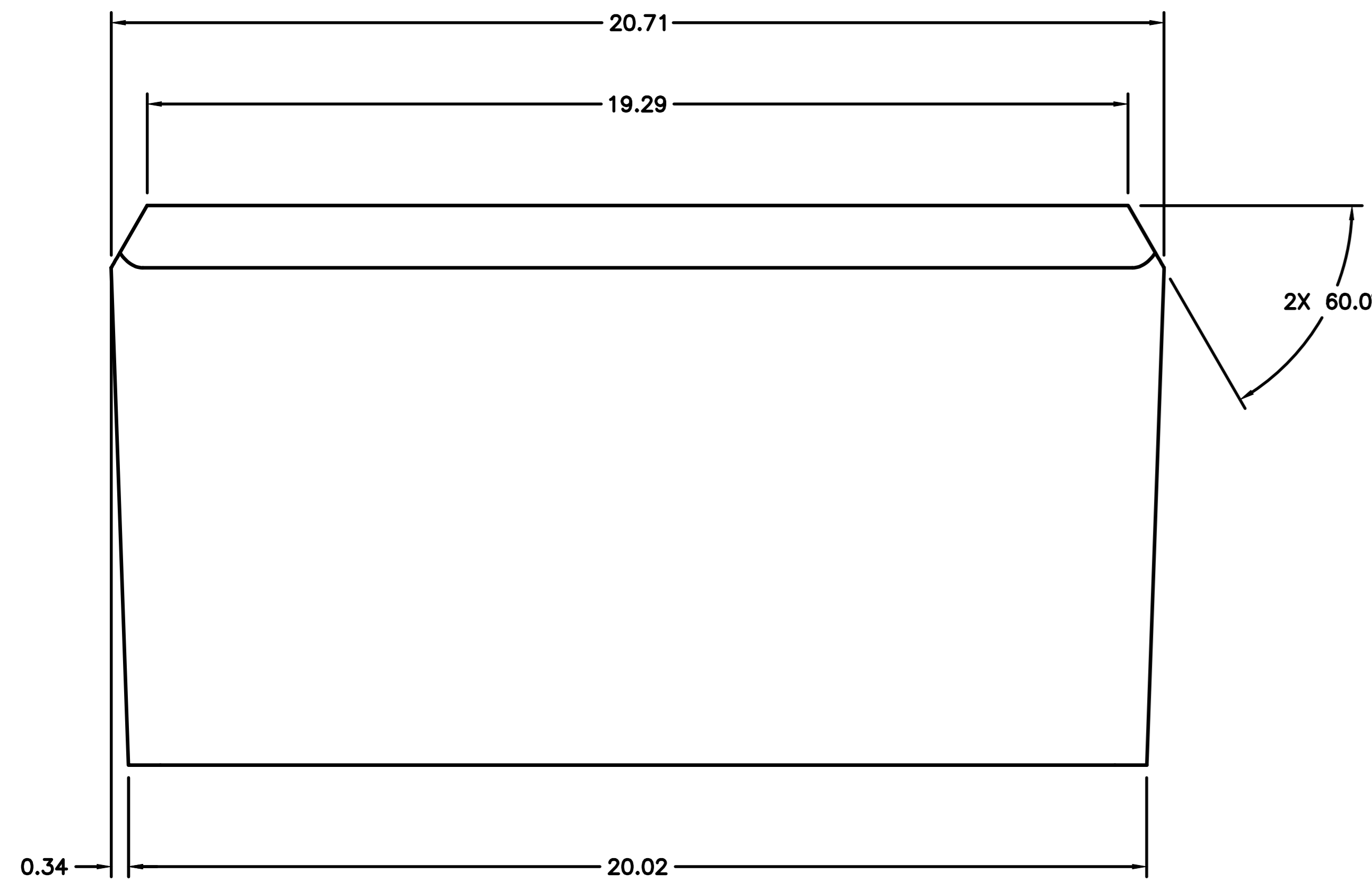
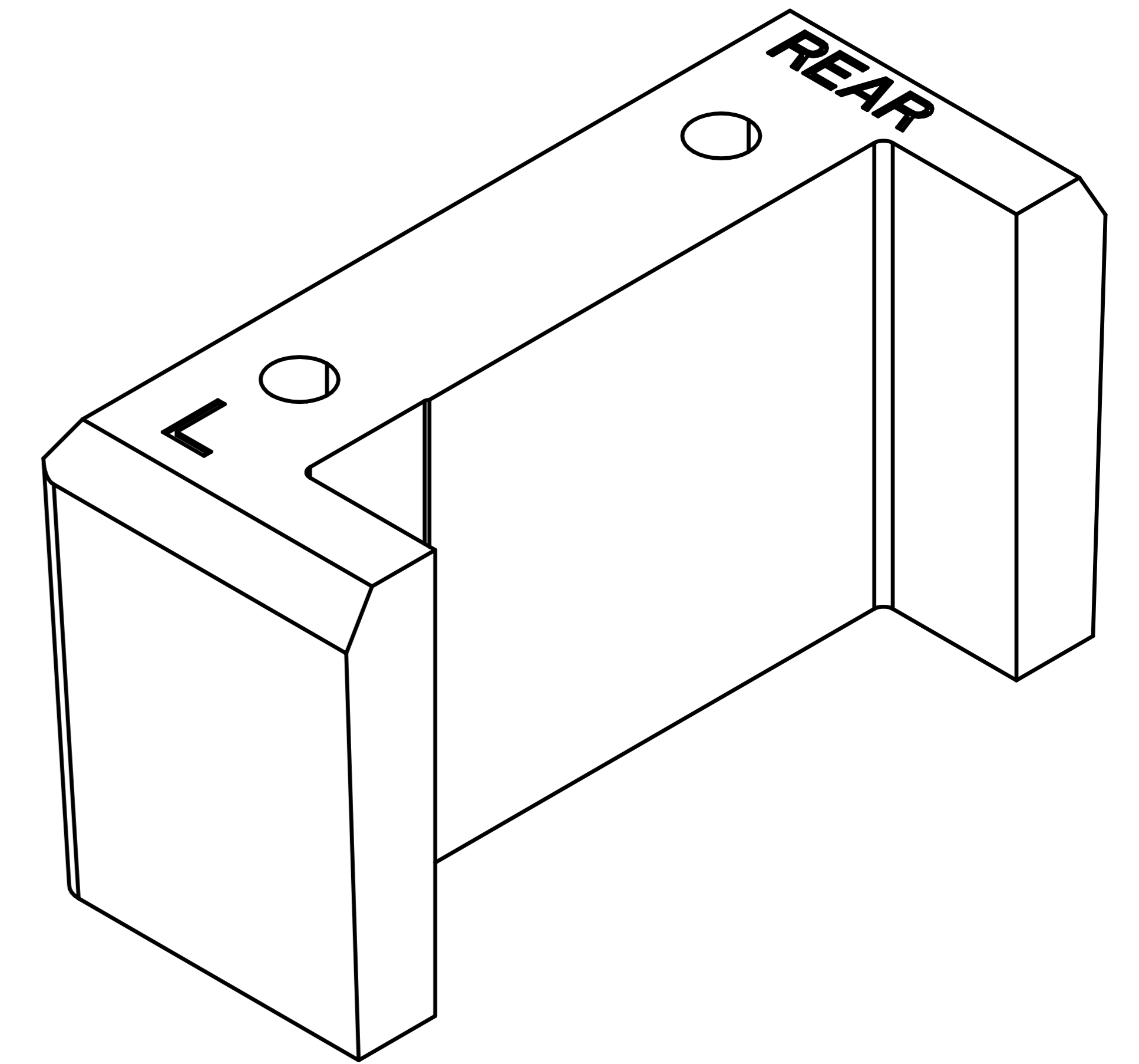
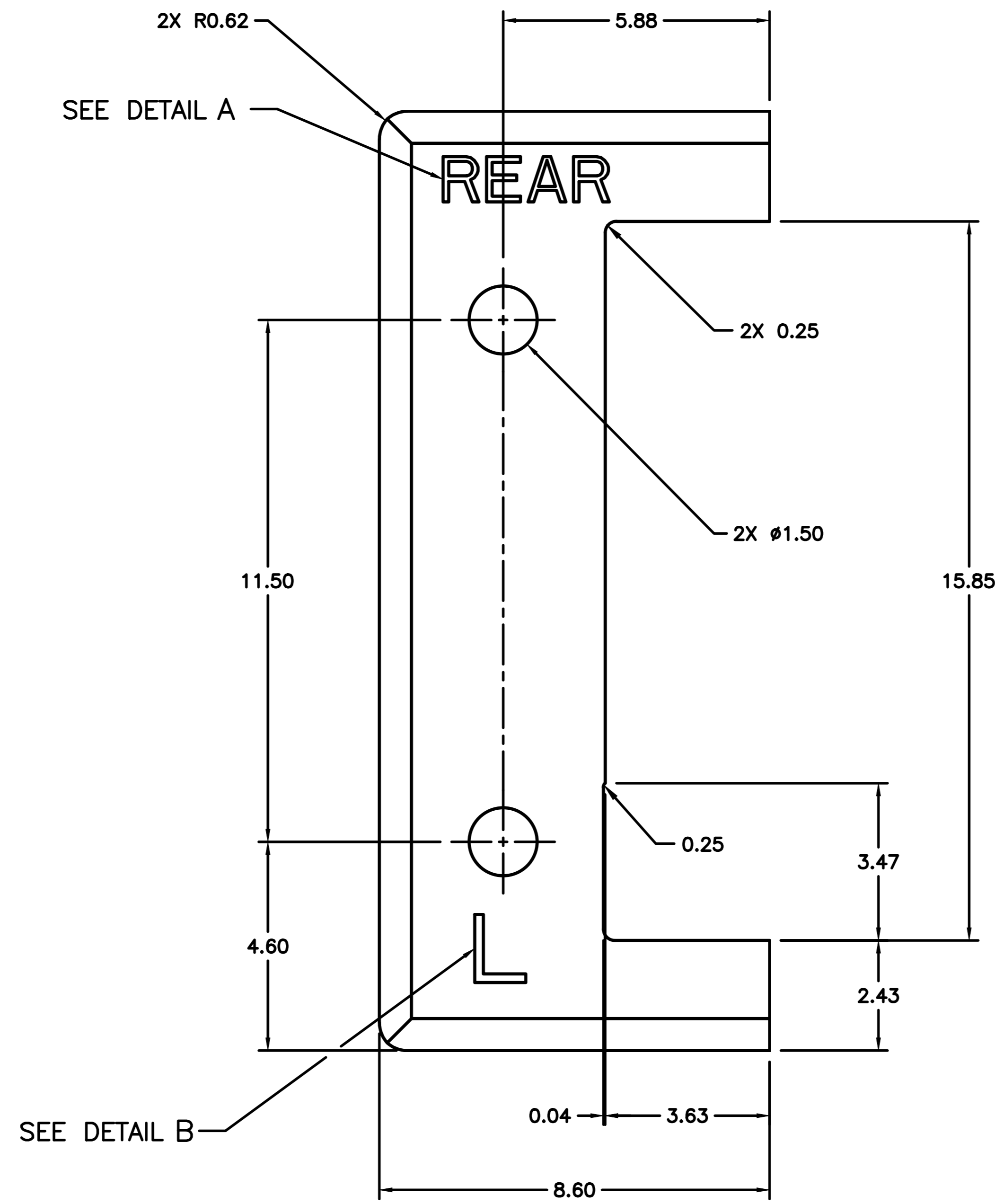
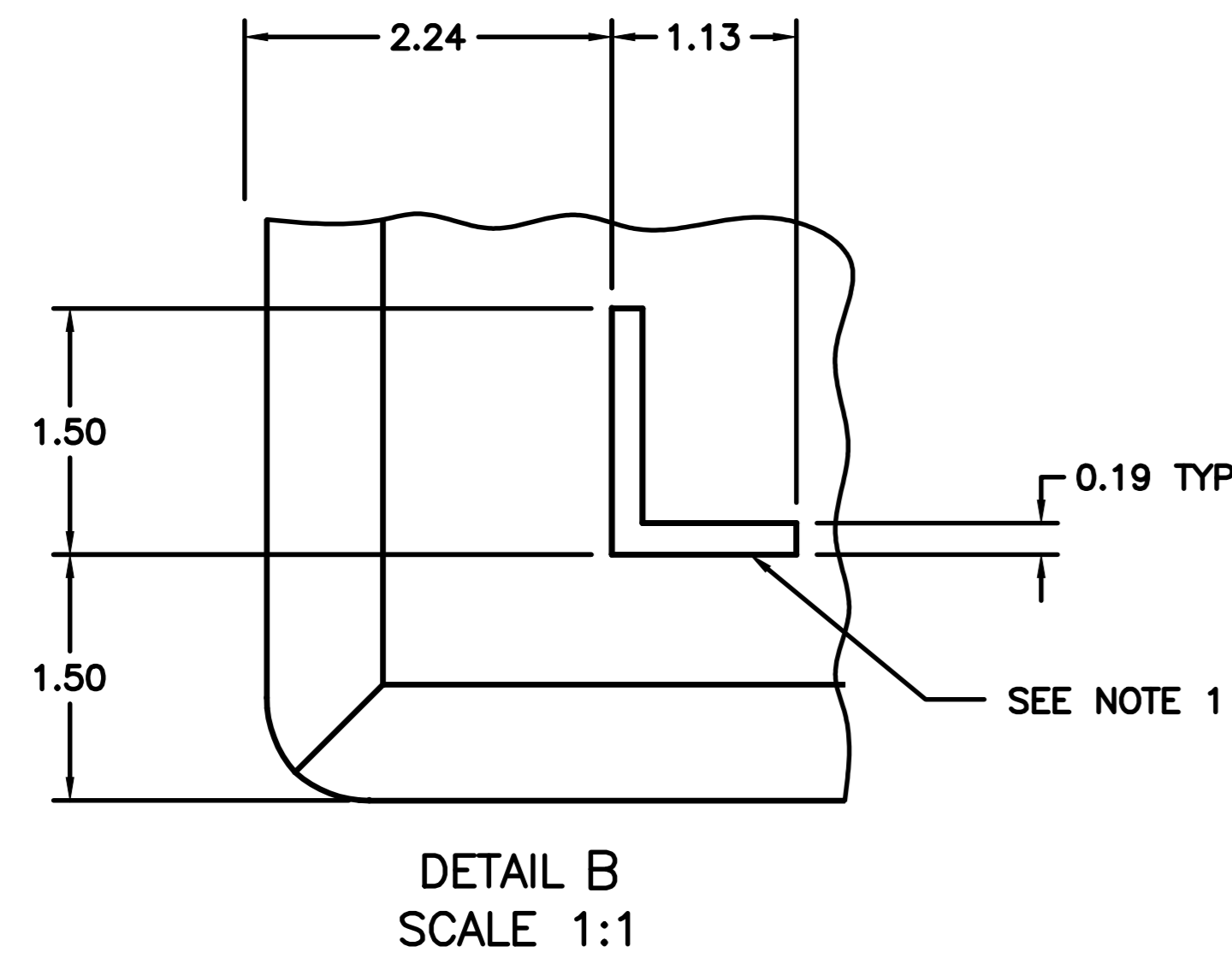
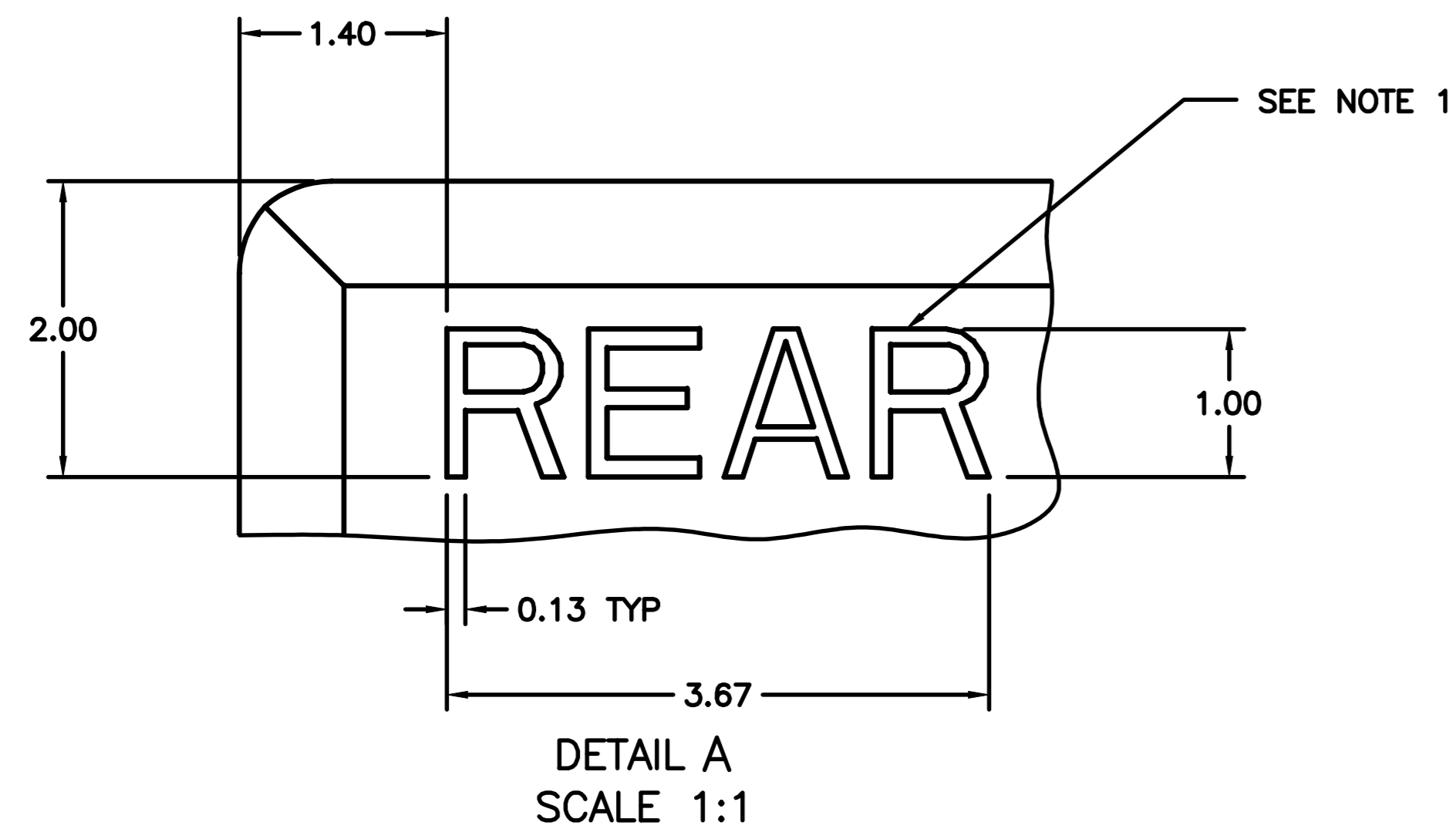


QTY/QTÉ	ITEM NO DE L'ART	IDENTIFYING NO D'IDENTIFICATION	NOMENCLATURE/DESCRIPTION	SPECIFICATION	CODE IDENT CODE D'IDENT
1	1	PLASTAZOTE LD45	FOAM, LOW DENSITY POLYETHYLENE, COLOUR CHARCOAL	COMMERCIAL	



- NOTES:
- DEPTH OF MARKING TO BE $0.08 \begin{smallmatrix} +0.03 \\ 0 \end{smallmatrix}$.

NOTICE

THE DEPARTMENT OF NATIONAL DEFENCE DOES NOT WARRANT OR GUARANTEE THE CORRECTNESS OR ACCURACY OF THE INFORMATION CONTAINED IN THIS DOCUMENT FOR OTHER THAN OFFICIAL DEFENCE PURPOSES. THE DEPARTMENT OF NATIONAL DEFENCE DOES NOT GRANT ANY LICENCE, CONVEY ANY INTELLECTUAL PROPERTY RIGHTS, OR GIVE PERMISSION FOR ANY USE IN WHOLE OR IN PART BY ANY RECEPTOR, HOLDER OR USER OF THIS DOCUMENT, AND ANY SUCH PERSON USING THIS DOCUMENT OR THE INFORMATION THEREIN DOES SO AT THEIR OWN RISK.

AVIS

LE MINISTÈRE DE LA DÉFENSE NATIONALE NE GARANTIT PAS L'EXACTITUDE DE L'INFORMATION CONTENUE DANS LE PRÉSENT DOCUMENT POUR DES FINS AUTRES QUE POUR LA DÉFENSE NATIONALE. LE MINISTÈRE DE LA DÉFENSE NATIONALE N'ACCORDE AUCUNE LICENCE, NE DONNE AUCUN DROIT DE PROPRIÉTÉ INTELLECTUELLE ET NE DONNE AUCUNE PERMISSION POUR QUELQUE UTILISATION QUE CE SOIT, EN TOUT OU EN PARTIE, PAR TOUT DESTINATAIRE, DÉTENTEUR OU UTILISATEUR DU PRÉSENT DOCUMENT. TOUTE PERSONNE UTILISANT LE PRÉSENT DOCUMENT OU L'INFORMATION QU'IL CONTIENT LE FAIT À SES PROPRES RISQUES.



NOTICE
This documentation has been reviewed by the technical authority and does not contain controlled goods. Disclosure notices and handling instructions originally received with the document shall continue to apply.

AVIS
Cette documentation a été révisée par l'autorité technique et ne contient pas de marchandises contrôlées. Les avis de divulgation et les instructions de manutention reçues originellement doivent continuer de s'appliquer.

UNLESS OTHERWISE SPECIFIED/SAUF INDICATION CONTRAIRE:		APPLICATION/USAGE	
1. DIMENSIONS ARE IN/DIMENSIONS SONT EN INCHES/POUCHES		1587060	
2. TOLERANCES		SCALE/ÉCHELLE 1:2	
FRACTIONS	±		
DECIMALS XXX	± 0.010		
DECIMALS XX	± 0.03		
DECIMALS X	± 0.5		
ANGLES	± 0.5°		
3. SURFACE FINISH		INTERPRETATION/CF STD D-01-400-001/SC-000	
FINIS DE SURFACES		LEVEL/NIVEAU 3	

ZONE	LTR LET	REVISION	DATE	DWN DES	QTD VER	APPL APP
		TDAN 154471085				
National Defence		Diffense nationale		Canada		
DWN/DESS	A.M.	QTD/VER	G.M.	INSPECT/INSPECTE	DSGO 4-3	CF APPN/APP R LCSM DRAC/LCS/EDS/NGRI, CFSSG
DESIGN AGENT/CONCEPTION	NRC	NSCM/CAOP	35907	APPL DATE D'APPROB	2016-02-05	AO
TITLE/TITRE						DRAWING NO DU DESSIN
INSERT, CAP 4, FOAM LEFT						1587062
SHEET						1 OF 1
FEUILLE						1 DE 1