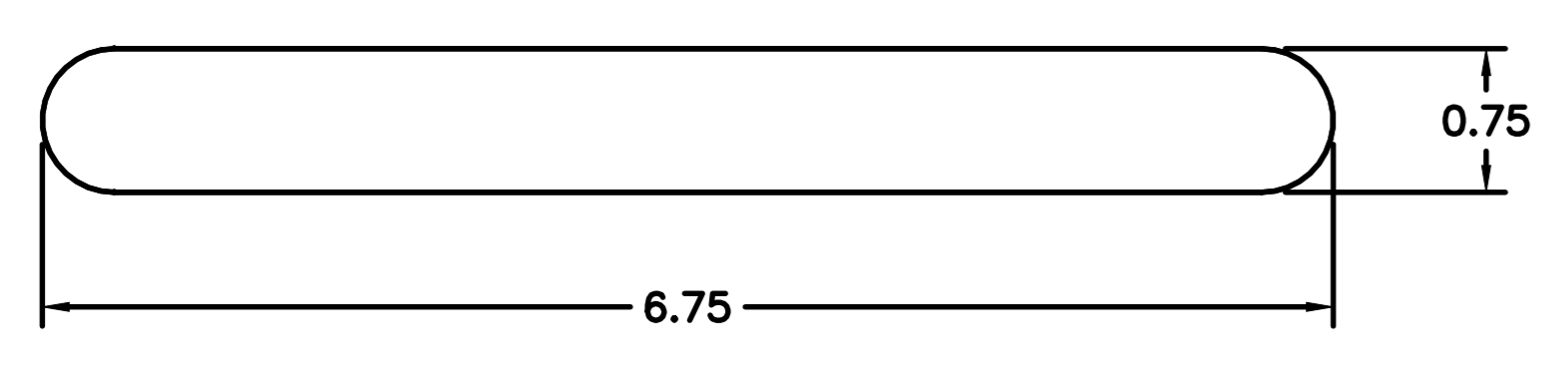
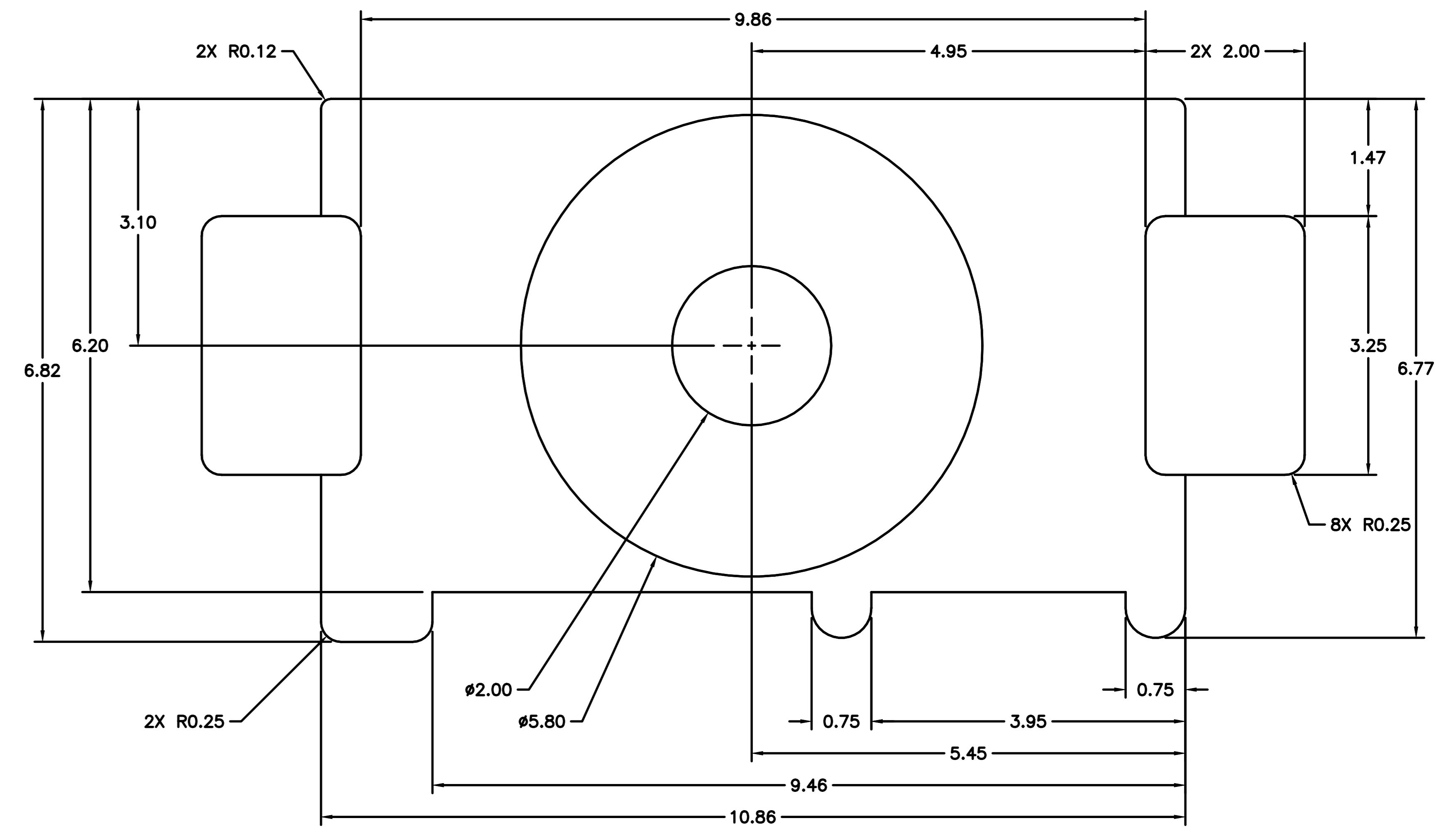
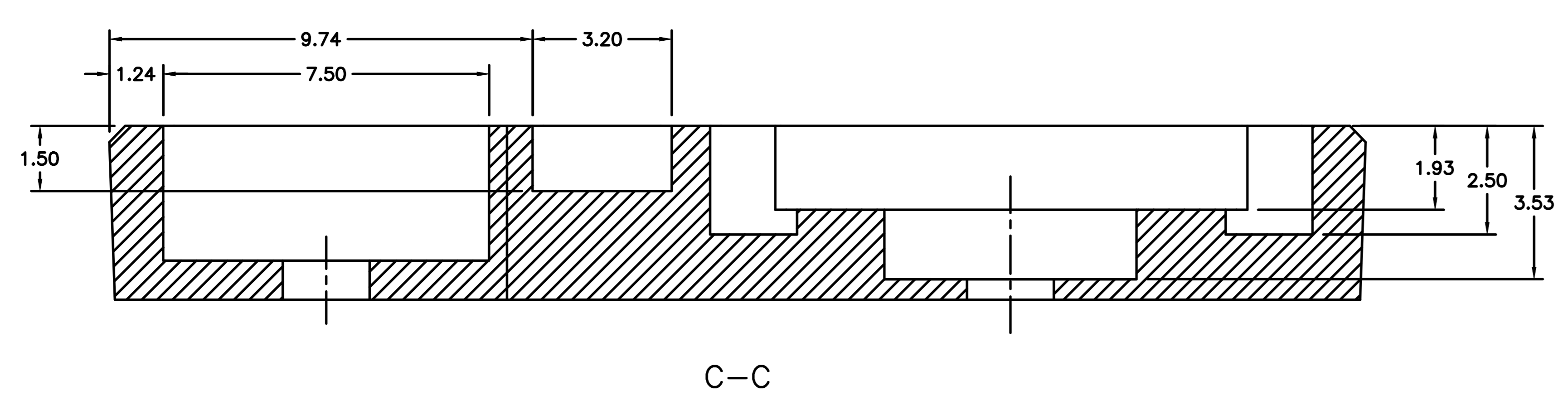
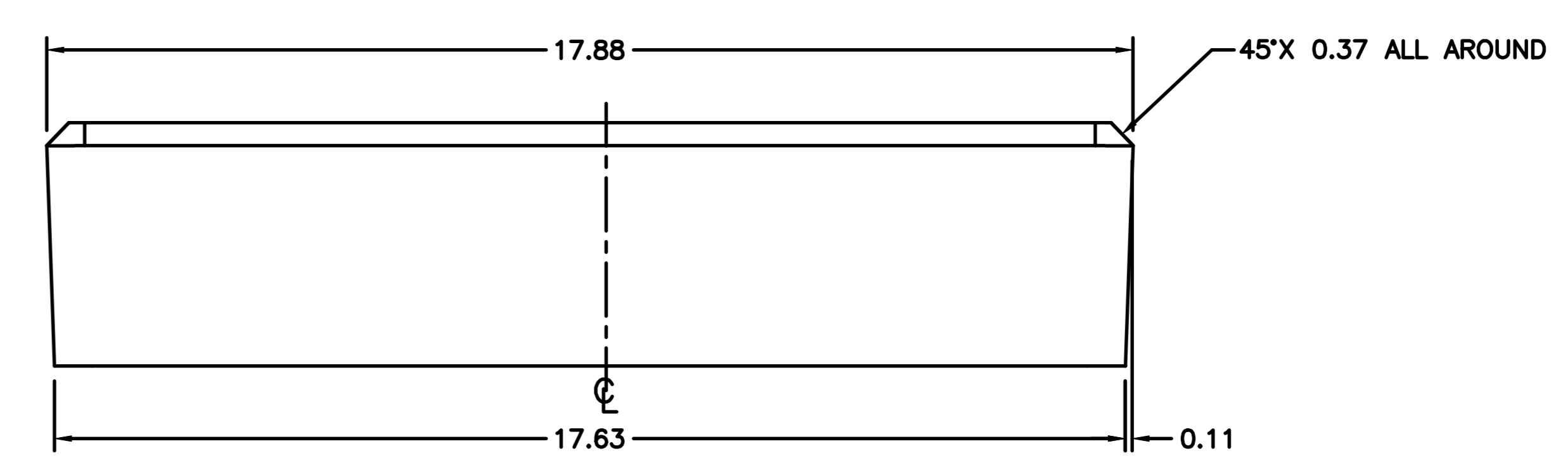
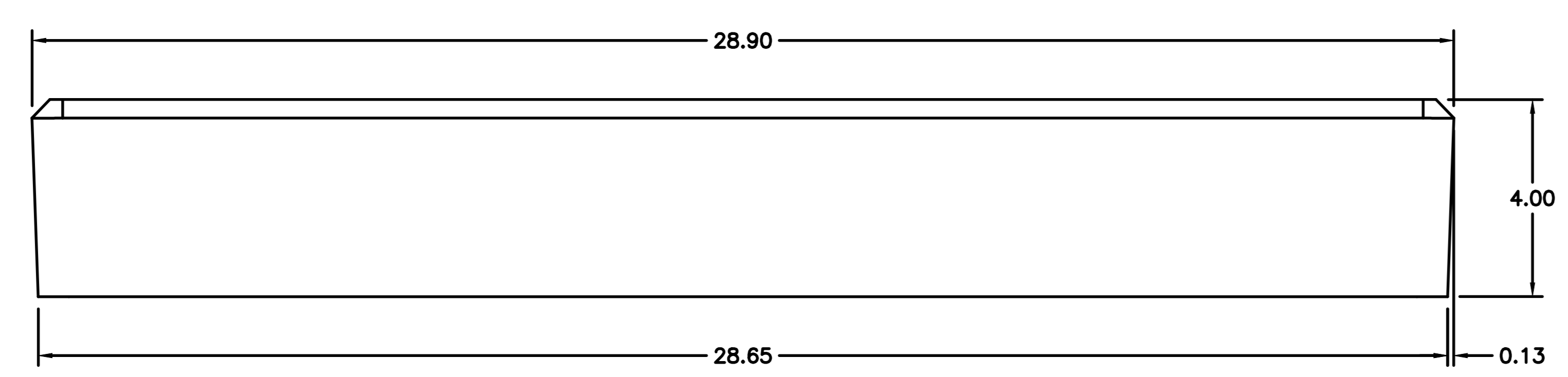
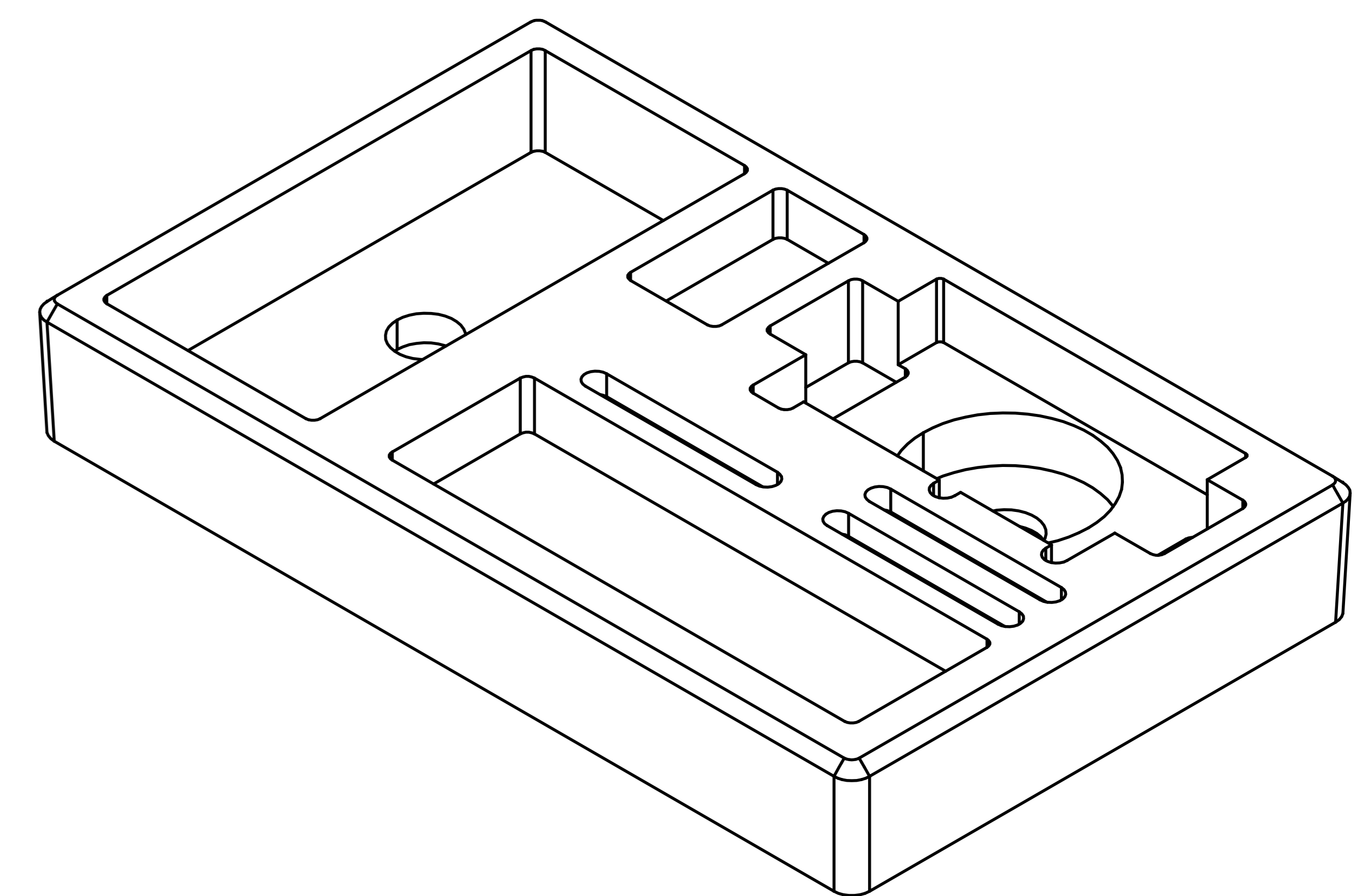
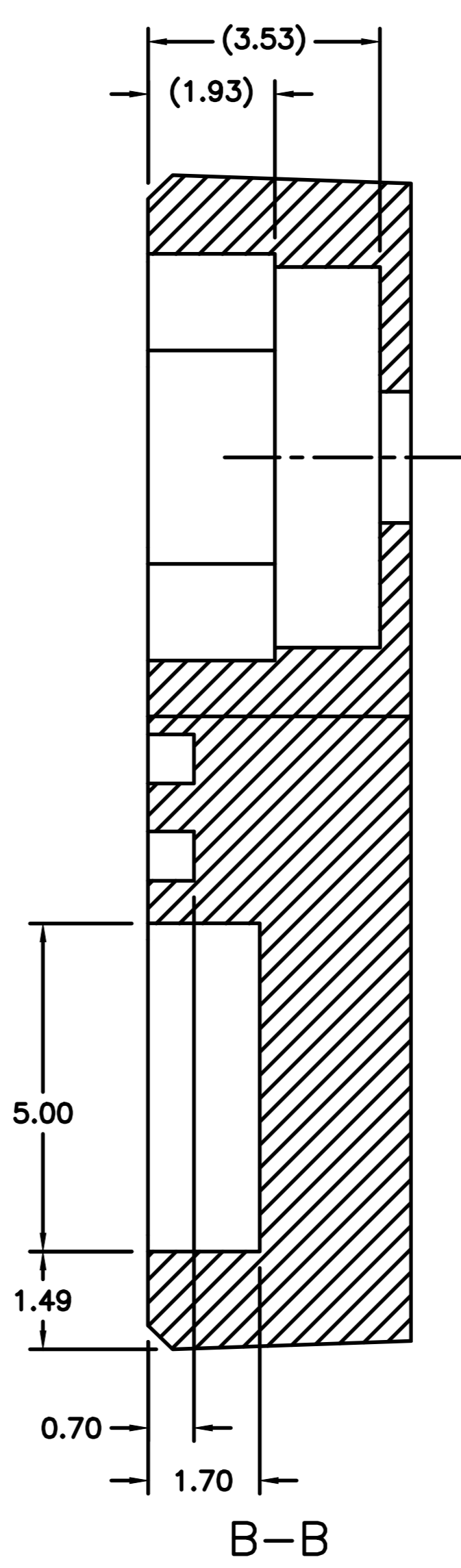
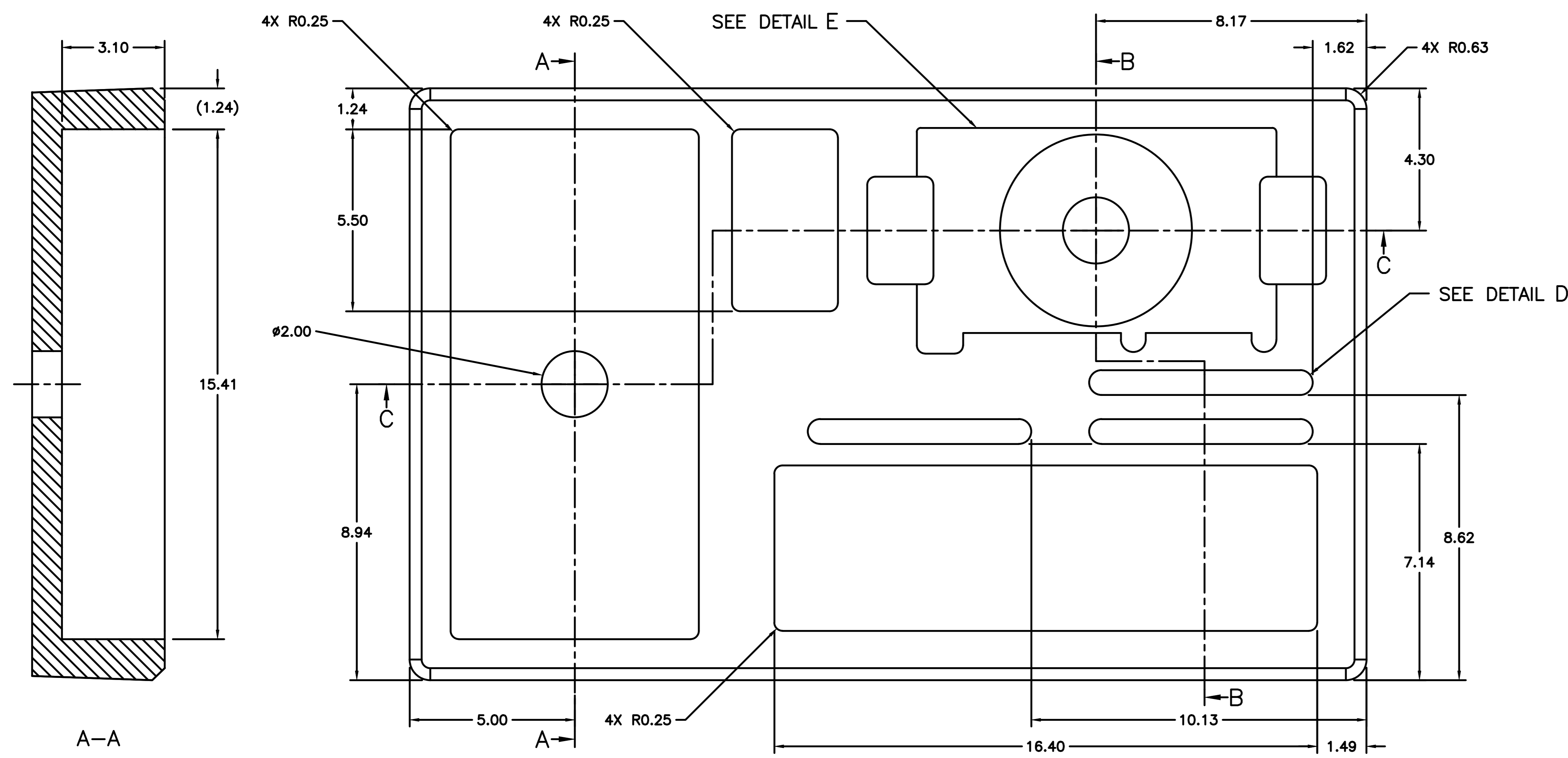


NO	ITEM NO DE L'ART	IDENTIFYING NO D'IDENTIFICATION	NOMENCLATURE/DESCRIPTION	SPECIFICATION	CODE IDENT CODE D'IDENT
1	1	PLASTAZOTE LD45	FOAM, LOW DENSITY POLYETHYLENE, COLOUR CHARCOAL	COMMERCIAL	



DETAIL D
3 PLACES
SCALE 1:1

DETAIL E
SCALE 1:1

NOTICE

THE DEPARTMENT OF NATIONAL DEFENCE DOES NOT WARRANT OR GUARANTEE THE CORRECTNESS OR ACCURACY OF THE INFORMATION CONTAINED IN THIS DOCUMENT FOR OTHER THAN OFFICIAL DEFENCE PURPOSES. THE DEPARTMENT OF NATIONAL DEFENCE DOES NOT GRANT ANY LICENCE, CONVEY ANY INTELLECTUAL PROPERTY RIGHTS, OR GIVE PERMISSION FOR ANY USE IN WHOLE OR IN PART BY ANY RECEPTOR, HOLDER OR USER OF THIS DOCUMENT, AND ANY SUCH PERSON USING THIS DOCUMENT OR THE INFORMATION THEREIN DOES SO AT THEIR OWN RISK.

AVIS

LE MINISTRE DE LA DEFENSE NATIONALE NE GARANTIT PAS L'EXACTITUDE DE L'INFORMATION CONTENUE DANS LE PRESENT DOCUMENT POUR DES FINS AUTRES QUE POUR LA DEFENSE NATIONALE. LE MINISTRE DE LA DEFENSE NATIONALE N'ACCORDE AUCUNE LICENCE, NE DONNE AUCUN DROIT DE PROPRIETE INTELLECTUELLE ET NE DONNE AUCUNE PERMISSION POUR QUELQUE UTILISATION QUE CE SOIT, EN TOUT OU EN PARTIE, PAR TOUT DESTINATAIRE, DETENTEUR OU UTILISATEUR DU PRESENT DOCUMENT. TOUTE PERSONNE UTILISANT LE PRESENT DOCUMENT OU L'INFORMATION QU'IL CONTIENT LE FAIT A SES PROPRES RISQUES.

NOTICE

This documentation has been reviewed by the technical authority and does not contain controlled goods. Disclosure notices and handling instructions originally received with the document shall continue to apply.



Cette documentation a été révisée par l'autorité technique et ne contient pas de marchandises contrôlées. Les avis de divulgation et les instructions de manutention reçues originellement doivent continuer de s'appliquer.

UNLESS OTHERWISE SPECIFIED/SAUF INDICATION CONTRAIRE:		APPLICATION/USAGE	
1. DIMENSIONS ARE IN/ DIMENSIONS SONT EN INCHES/POUCHES		1587075	
2. TOLERANCES			
FRACTIONS	±		
DECIMALS XXX	± 0.010		
DECIMALS XX	± 0.03		
DECIMALS X	± 0.5		
ANGLES	± 0.5°		
3. SURFACE FINISH			
FINS DE SURFACES	✓		
INTERPRETATION/	CF STD D-01-400-001/SC-000		
INTERPRETER	LEVEL/NIVEAU		

TDAN 154471085		REVISION		DATE		DWN DES		QTD VER		APPL APP	
ZONE	LTR LET										
National Defence		Différence nationale		Canada		CF APPM/APP P		LCSM DRAC/LCS/EDS/NGRI, CFSSG		AO	
DWN/DESS	A.M.	QTD/VER	G.M.	INSPECT/INSPECTE	DISCO	4-3	APPL DATE D'APPROB		2016-02-05		
DESIGN AGENT/CONCEPTION	NRC	NSCM/CAOP	35907	SHEET		FEUILLE		1		OF 1	
TITLE/TITRE										DRAWING NO DU DESSIN	
INSERT, MCS, FOAM 3										1587079	