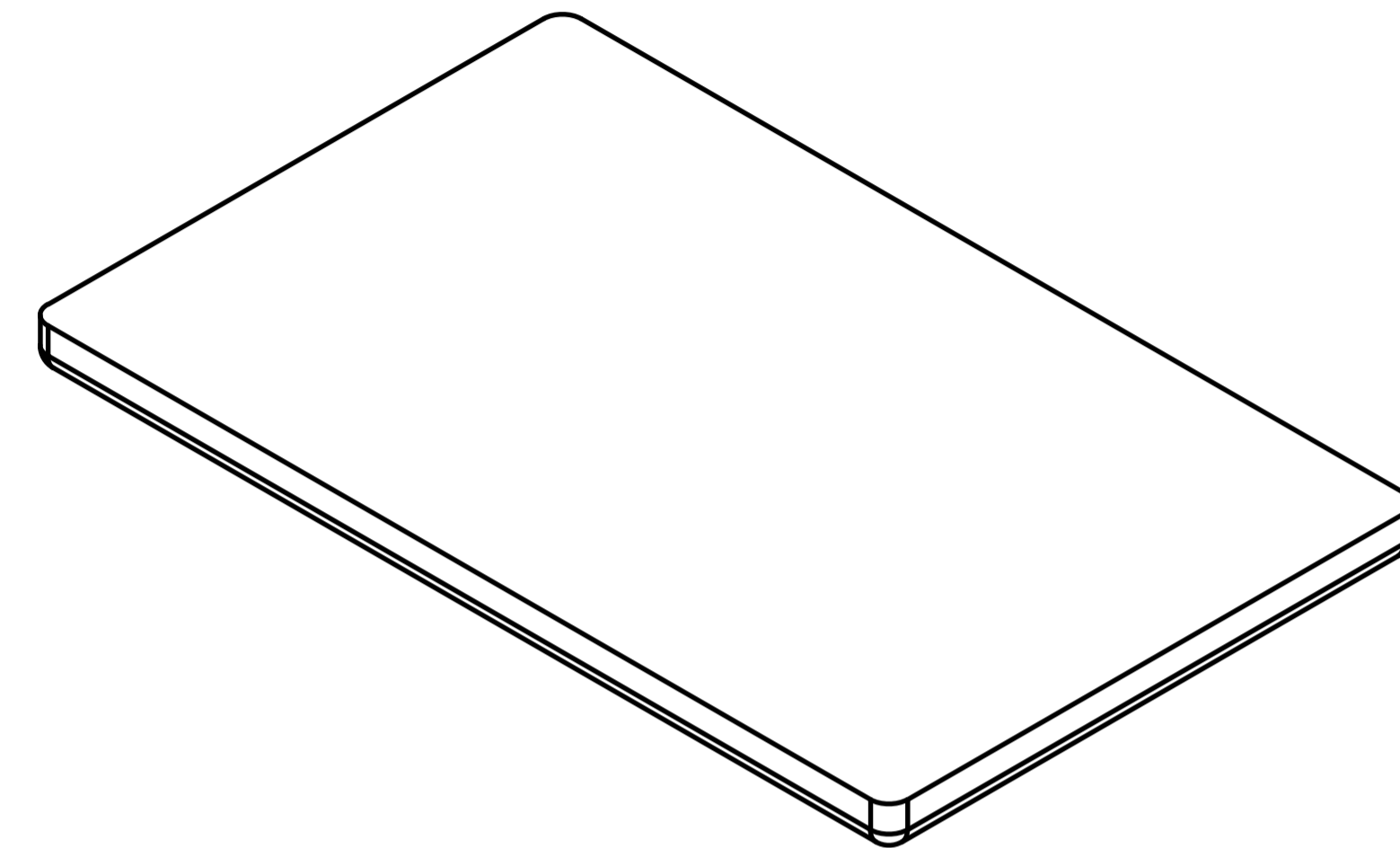
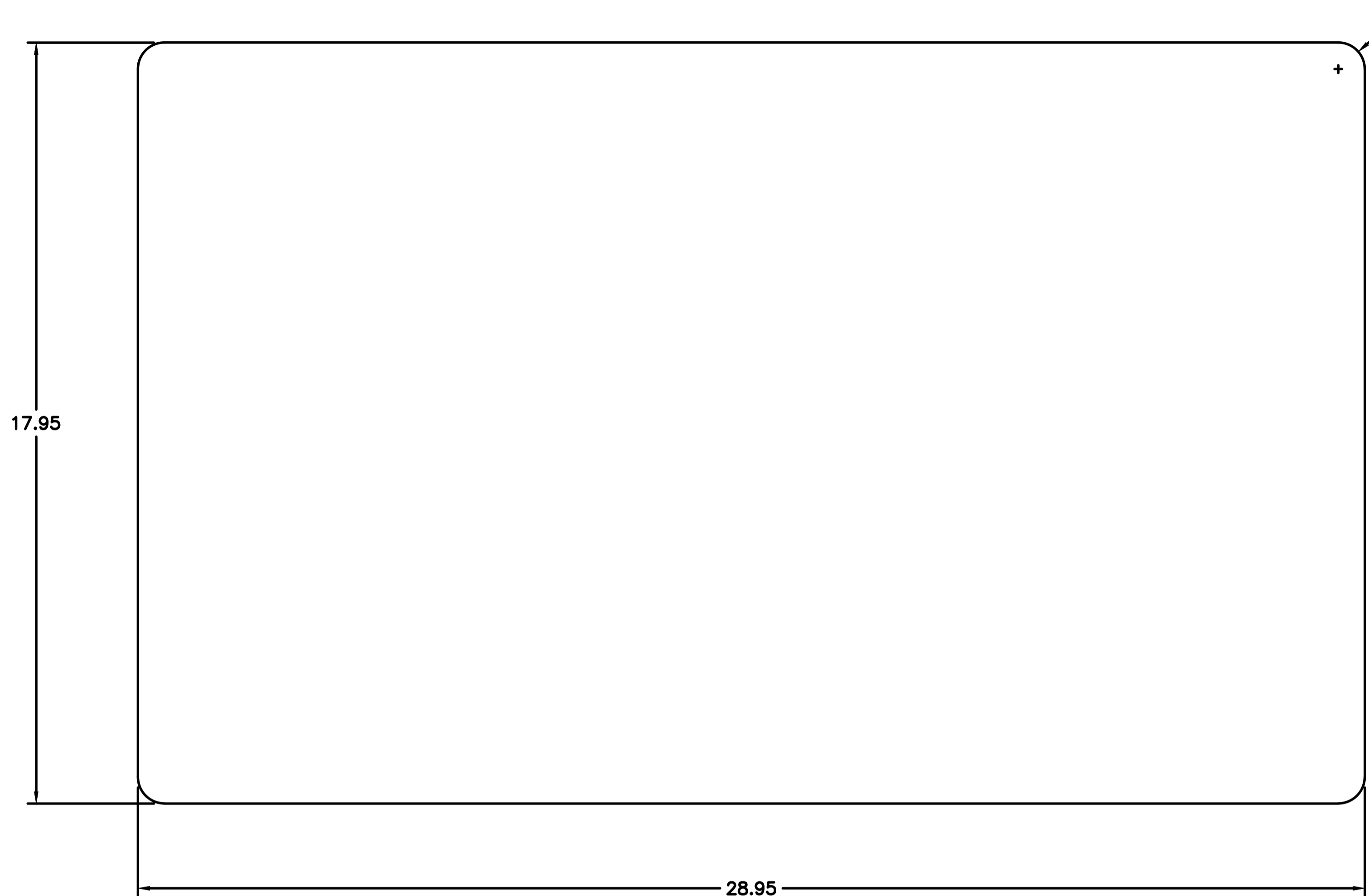


-NO	ITEM NO DE L'ART	IDENTIFYING NO D'IDENTIFICATION	NOMENCLATURE/DESCRIPTION	SPECIFICATION	CODE IDENT CODE D'IDENT
1	1	-	FOAM, LOW DENSITY POLYETHYLENE, "PLASTAZOTE LD45", COLOUR BLACK	COMMERCIAL	-

MM 0 20 40 60 80 100 120 140 160 180 200



NOTICE
 THE DEPARTMENT OF NATIONAL DEFENCE DOES NOT WARRANT OR GUARANTEE THE CORRECTNESS OR ACCURACY OF THE INFORMATION CONTAINED IN THIS DOCUMENT FOR OTHER THAN OFFICIAL DEFENCE PURPOSES. THE DEPARTMENT OF NATIONAL DEFENCE DOES NOT GRANT ANY LICENCE, CONVEY ANY INTELLECTUAL PROPERTY RIGHTS, OR GIVE PERMISSION FOR ANY USE IN WHOLE OR IN PART BY ANY RECIPIENT, HOLDER OR USER OF THIS DOCUMENT, AND ANY SUCH PERSON USING THIS DOCUMENT OR THE INFORMATION THEREIN DOES SO AT THEIR OWN RISK.

AVIS
 LE MINISTÈRE DE LA DÉFENSE NATIONALE NE GARANTIT PAS L'EXACTITUDE DE L'INFORMATION CONTENUE DANS LE PRÉSENT DOCUMENT POUR DES FINS AUTRES QUE POUR LA DÉFENSE NATIONALE. LE MINISTÈRE DE LA DÉFENSE NATIONALE N'ACCORDE AUCUNE LICENCE, NE CÈDE AUCUN DROIT DE PROPRIÉTÉ INTELLECTUELLE ET NE DONNE AUCUNE PERMISSION POUR QUELQUE UTILISATION QUE CE SOIT, EN TOUT OU EN PARTIE, PAR TOUT DESTINATAIRE, DÉTENTEUR OU UTILISATEUR DU PRÉSENT DOCUMENT. TOUTE PERSONNE UTILISANT LE PRÉSENT DOCUMENT OU L'INFORMATION QU'IL CONTIENT LE FAIT À SES PROPRES RISQUES.

NOTICE
 This documentation has been reviewed by the technical authority and does not contain controlled goods. Disclosure notices and handling instructions originally received with the document shall continue to apply.

AVIS
 Cette documentation a été révisée par l'autorité technique et ne contient pas de marchandises contrôlées. Les avis de divulgation et les instructions de manutention reçues originellement doivent continuer de s'appliquer.



UNLESS OTHERWISE SPECIFIED/SAUF INDICATION CONTRAIRE:
 1. DIMENSIONS ARE IN/DIMENSIONS SONT EN INCHES/POUCES
 2. TOLERANCES
 FRACTIONS XXX ± 0.010
 DECIMALS XX ± 0.03
 DÉCIMALES X ± 0.5
 ANGLES ± 0.5°
 3. SURFACE FINISH FINIS DE SURFACES

APPLICATION/USAGE
 1587059
 SCALE/ÉCHELLE
 1:2

-		TDAN 154471085		-		-		-		-	
ZONE	LTR LET	REVISION				DATE	DWN DES	CKD VER	APPVL APP		
National Defence		Défense nationale		Canada		CF APPVL/APP FC		LCSM DRAC/LCS/EDS/NGRI, CFSSG			
DWN/DESS	A.M.	CKD/VER	G.M.	INSPECT/INSPECTÉ	DSCO 4-3	APPVL DATE D'APPROB		2016-02-05		A1	
DESIGN AGENT/CONCEPTION		NSCM/CAOF		35907		DRAWING NO DU DESSIN		1587052			
TITLE/TITRE		INSERT, CAP 3, LID				SHEET FEUILLE		1 OF DE		1	