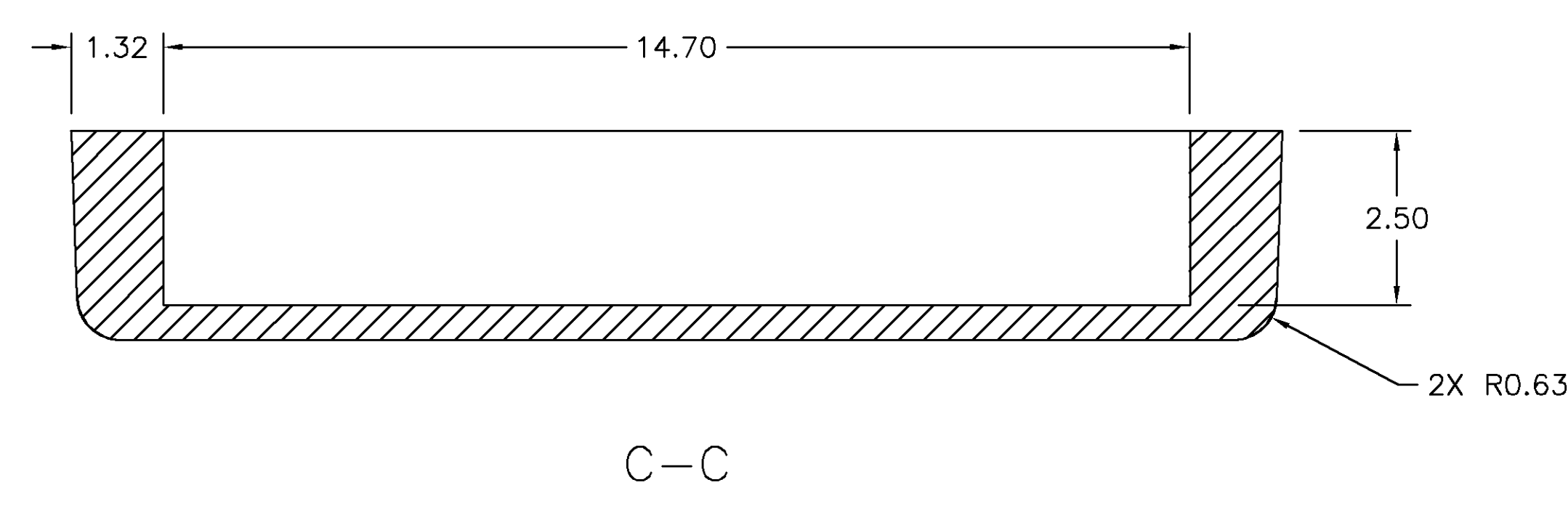
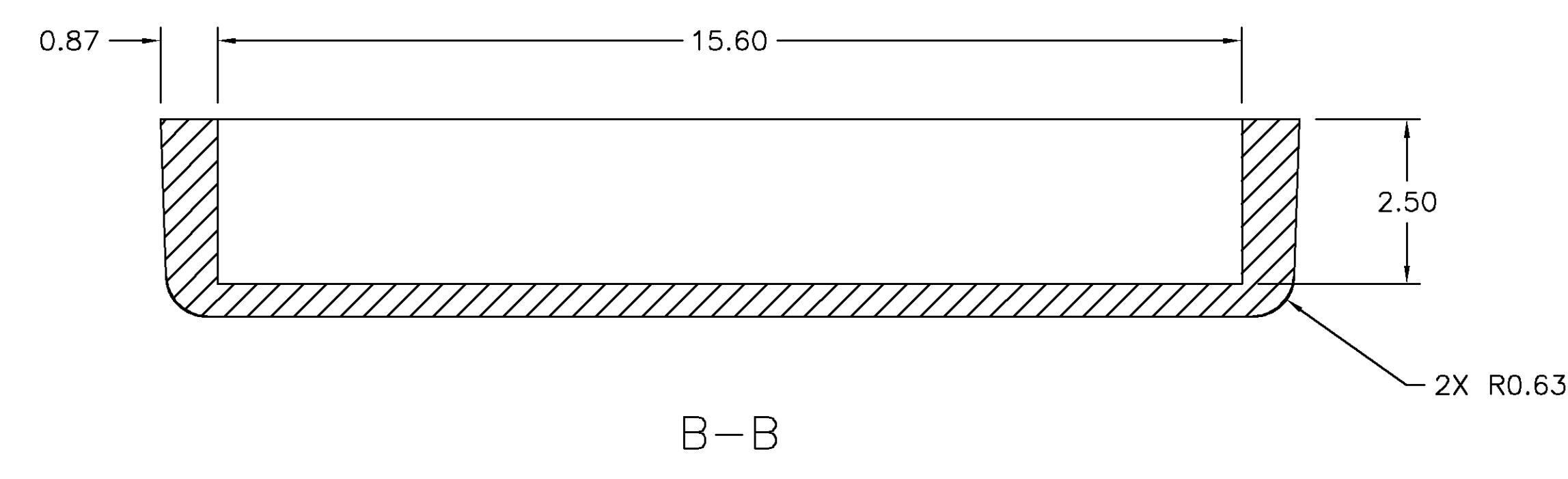
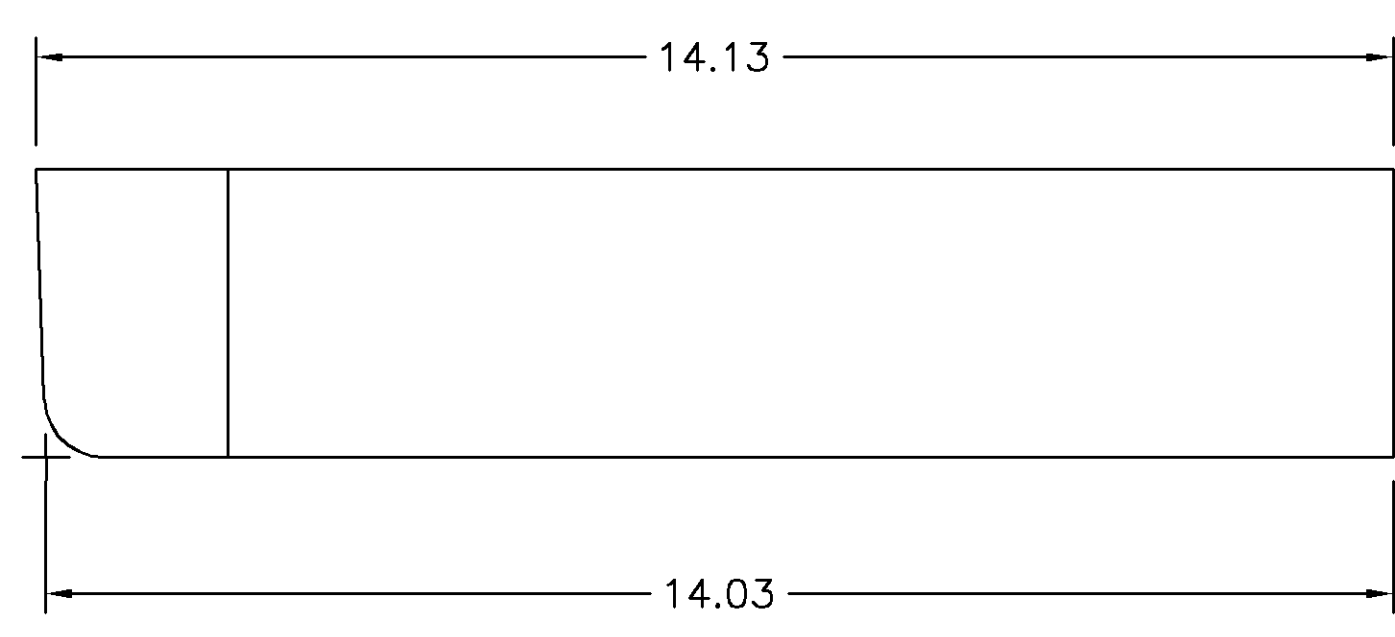
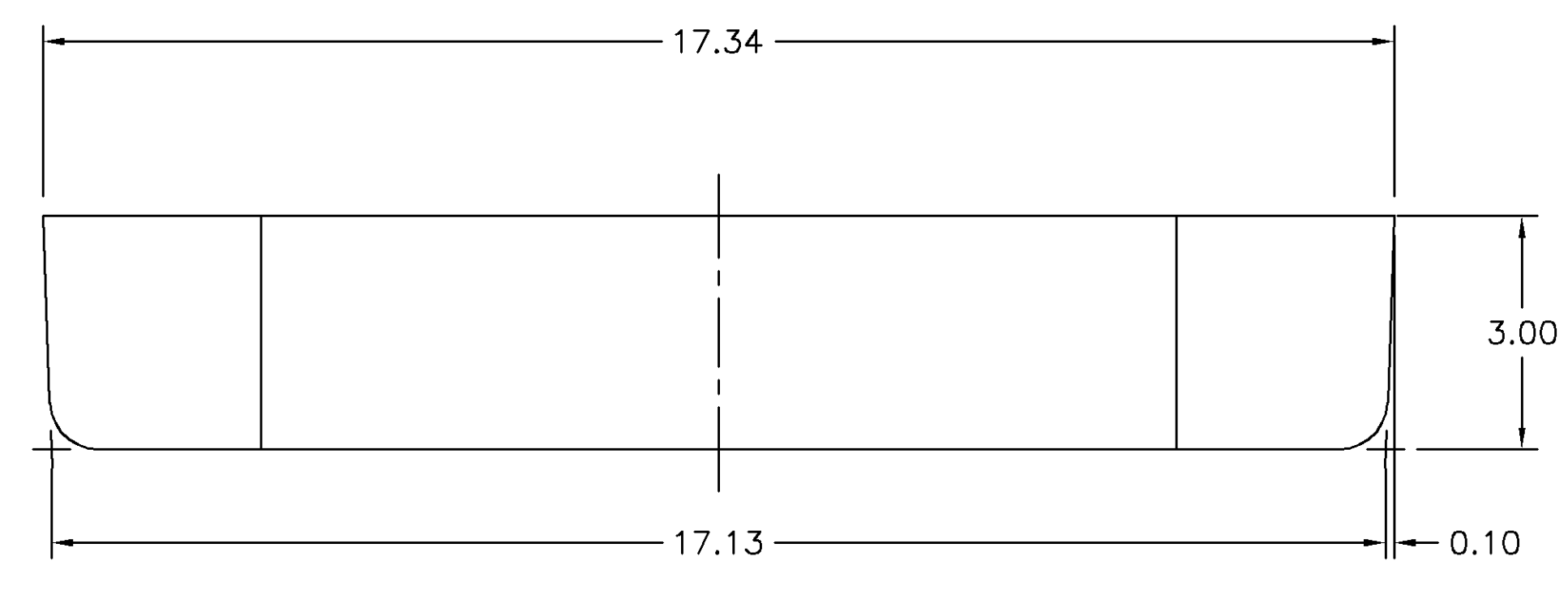
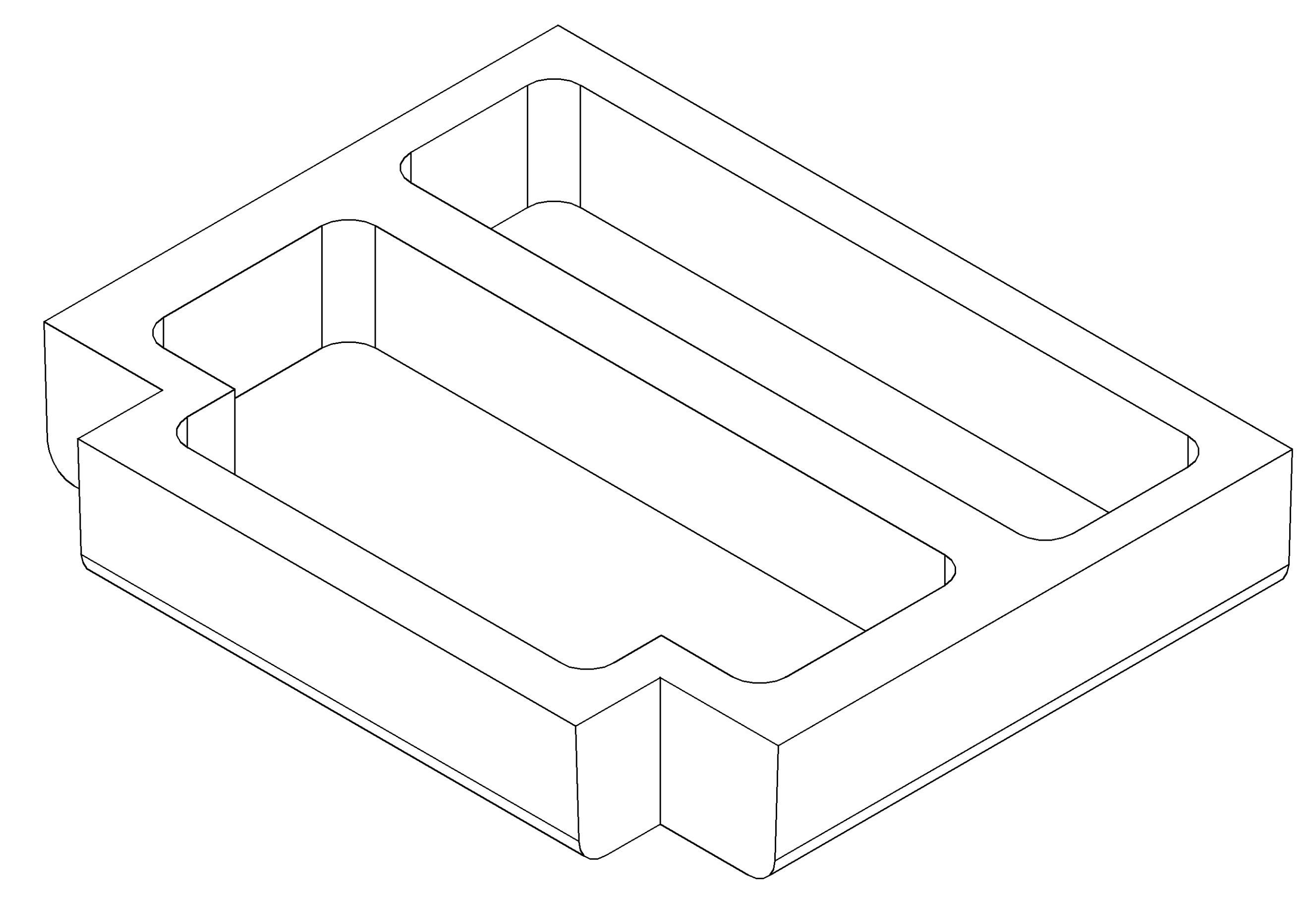
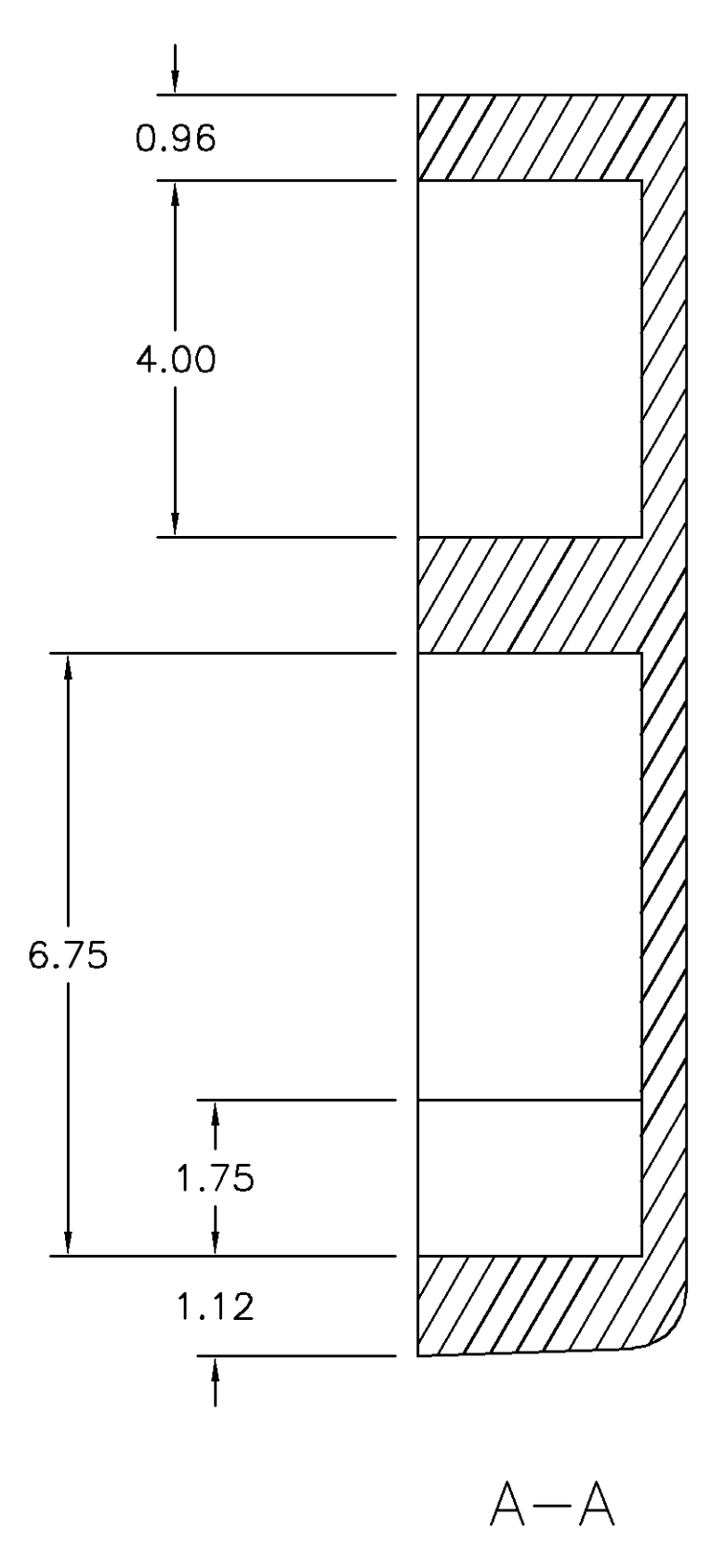
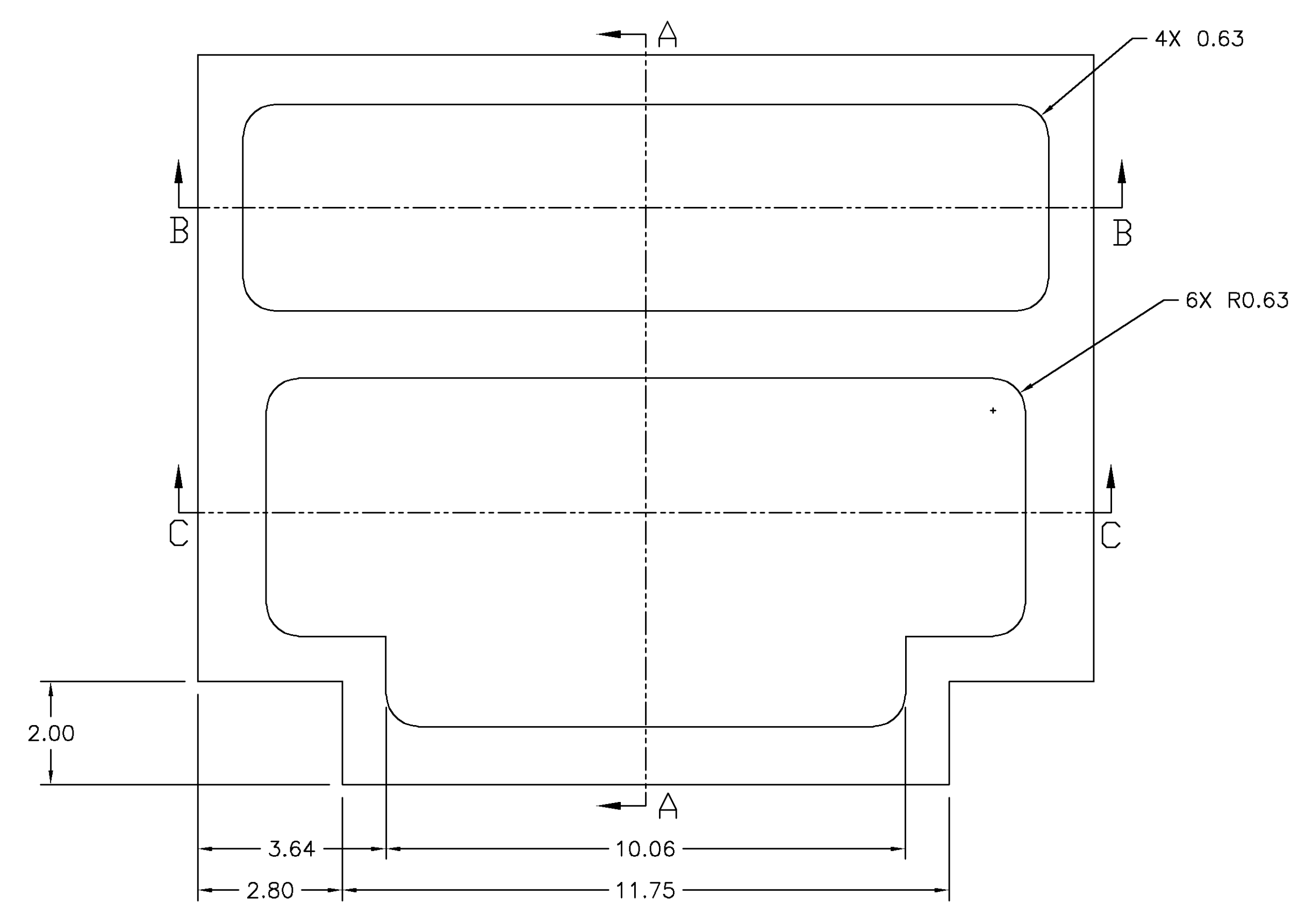


NO	ITEM NO DE L'ART	IDENTIFYING NO D'IDENTIFICATION	NOMENCLATURE/DESCRIPTION	SPECIFICATION	CODE IDENT CODE D'IDENT
1	1	PLASTAZOTE LD45	FOAM, LOW DENSITY POLYETHYLENE, COLOUR CHARCOAL	COMMERCIAL	



**NOTICE**

THE DEPARTMENT OF NATIONAL DEFENCE DOES NOT WARRANT OR GUARANTEE THE CORRECTNESS OR ACCURACY OF THE INFORMATION CONTAINED IN THIS DOCUMENT FOR OTHER THAN OFFICIAL DEFENCE PURPOSES. THE DEPARTMENT OF NATIONAL DEFENCE DOES NOT GRANT ANY LICENCE, CONVEY ANY INTELLECTUAL PROPERTY RIGHTS, OR GIVE PERMISSION FOR ANY USE IN WHOLE OR IN PART BY ANY RECEPT, HOLDER OR USER OF THIS DOCUMENT, AND ANY SUCH PERSON USING THIS DOCUMENT OR THE INFORMATION THEREIN DOES SO AT THEIR OWN RISK.

**AVIS**

LE MINISTRE DE LA DEFENSE NATIONALE NE GARANTIT PAS L'EXACTITUDE DE L'INFORMATION CONTENUE DANS LE PRESENT DOCUMENT POUR DES FINS AUTRES QUE POUR LA DEFENSE NATIONALE. LE MINISTRE DE LA DEFENSE NATIONALE N'ACCORDE AUCUNE LICENCE, NE CEDE AUCUN DROIT DE PROPRIÉTÉ INTELLECTUELLE ET NE DONNE AUCUNE PERMISSION POUR QUELQUE UTILISATION QUE CE SOIT, EN TOUT OU EN PARTIE, PAR TOUT DESTINATAIRE, DÉTENTEUR OU UTILISATEUR DU PRÉSENT DOCUMENT. TOUTE PERSONNE UTILISANT LE PRÉSENT DOCUMENT OU L'INFORMATION QU'IL CONTIENT LE FAIT À SES PROPRES RISQUES.

**NOTICE**  
This documentation has been reviewed by the technical authority and does not contain controlled goods. Disclosure notices and handling instructions originally received with the document shall continue to apply.

**AVIS**  
Cette documentation a été révisée par l'autorité technique et ne contient pas de marchandises contrôlées. Les avis de divulgation et les instructions de manutention reçues originellement doivent continuer de s'appliquer.

UNLESS OTHERWISE SPECIFIED/SAUF INDICATION CONTRAIRE:		APPLICATION/USAGE	
1. DIMENSIONS ARE IN/ DIMENSIONS SONT EN INCHES/POUCES	1587059	1587071	1587073
2. TOLERANCES	FRACTIONS	±	
	DECIMALS	XXX ±	0.010
	DECIMALES	XX ±	0.03
		X ±	0.5
	ANGLES	±	0.5°
3. SURFACE FINISH	FINIS DE SURFACES	✓	
INTERPRETATION/ INTERPRETER	CF STD D-01-400-001/SG-000	LEVEL/NIVEAU	3
	SCALE/ÉCHELLE	1:2	

ZONE	LTR LET	REVISION	DATE	DWN DES	CKD VER	APPVL APP
A		TDAN 154471085	2016-11-08	AT	GM	-
REVISION			DATE	DWN DES	CKD VER	APPVL APP
National Defence			Canada		CF APPVL/APP FC	
DWN/DESS	A.M.	CKD/VER	G.M.	INSPECT/INSPECTÉ	LCSM DRAC/LCS/EDS/NGRI; CFSSG	
DESIGN AGENT/CONCEPTION	NRC	NSCM/CAOP	35907	APPVL DATE D'APPROB	2016-02-05	
TITLE/TITRE			DRAWING NO DU DESSIN		1587056	
INSERT, CAP 3, FOAM 4			SHEET		1 OF 1	
			FEUILLE		1 DE 1	