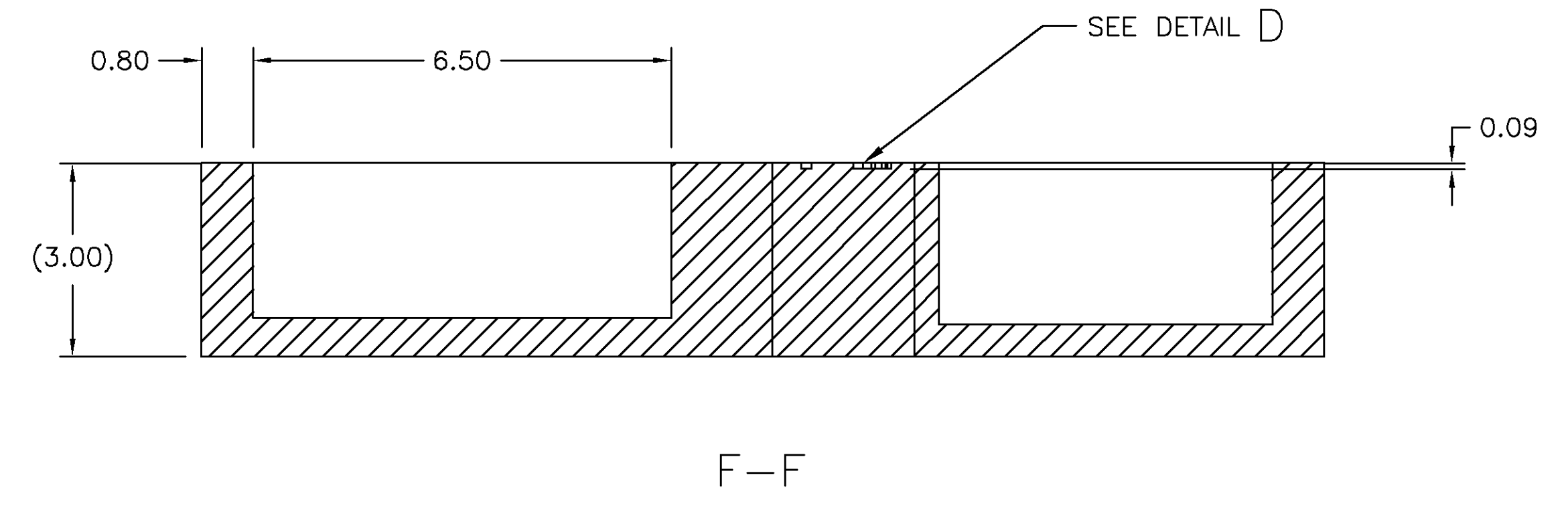
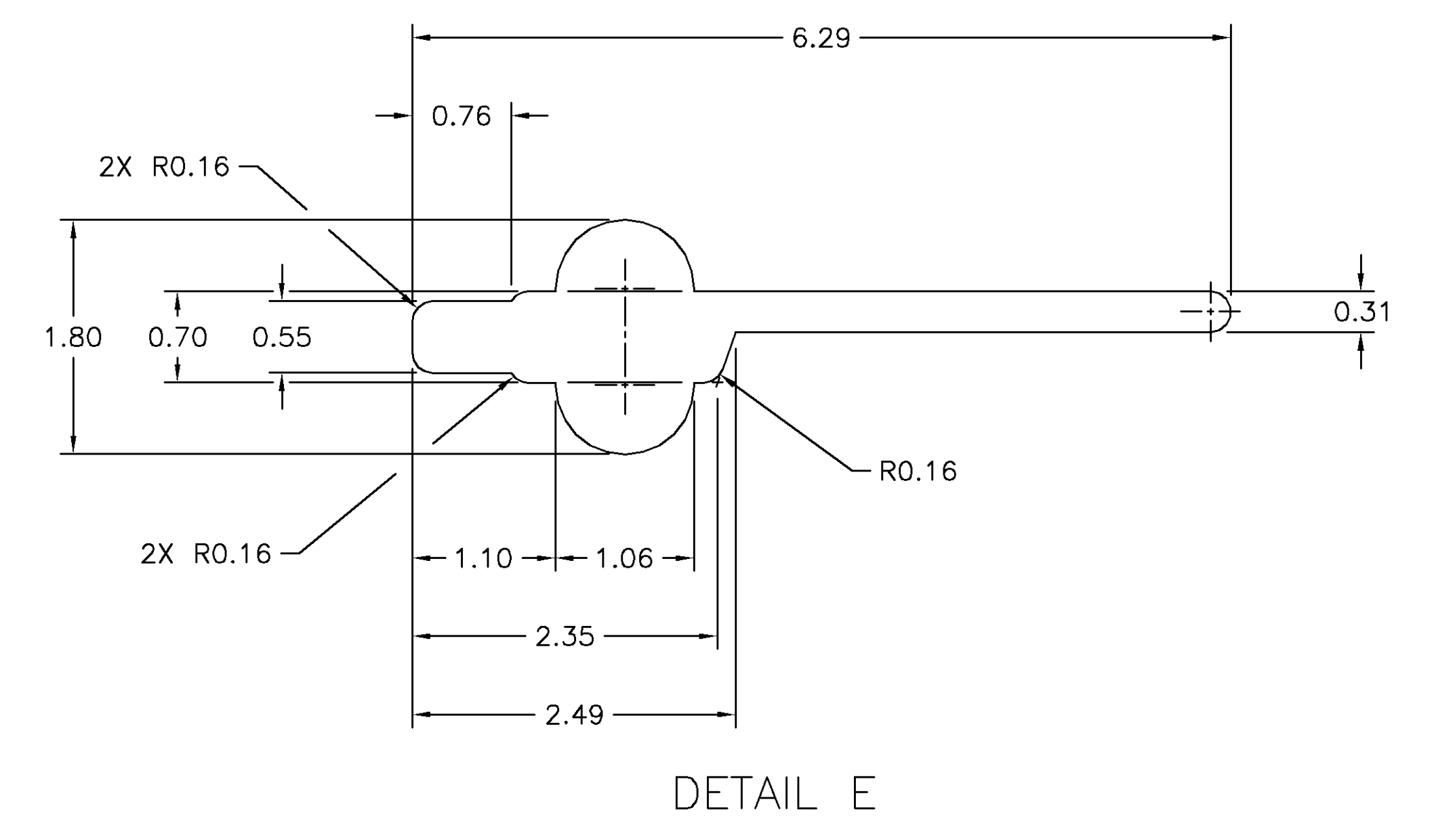
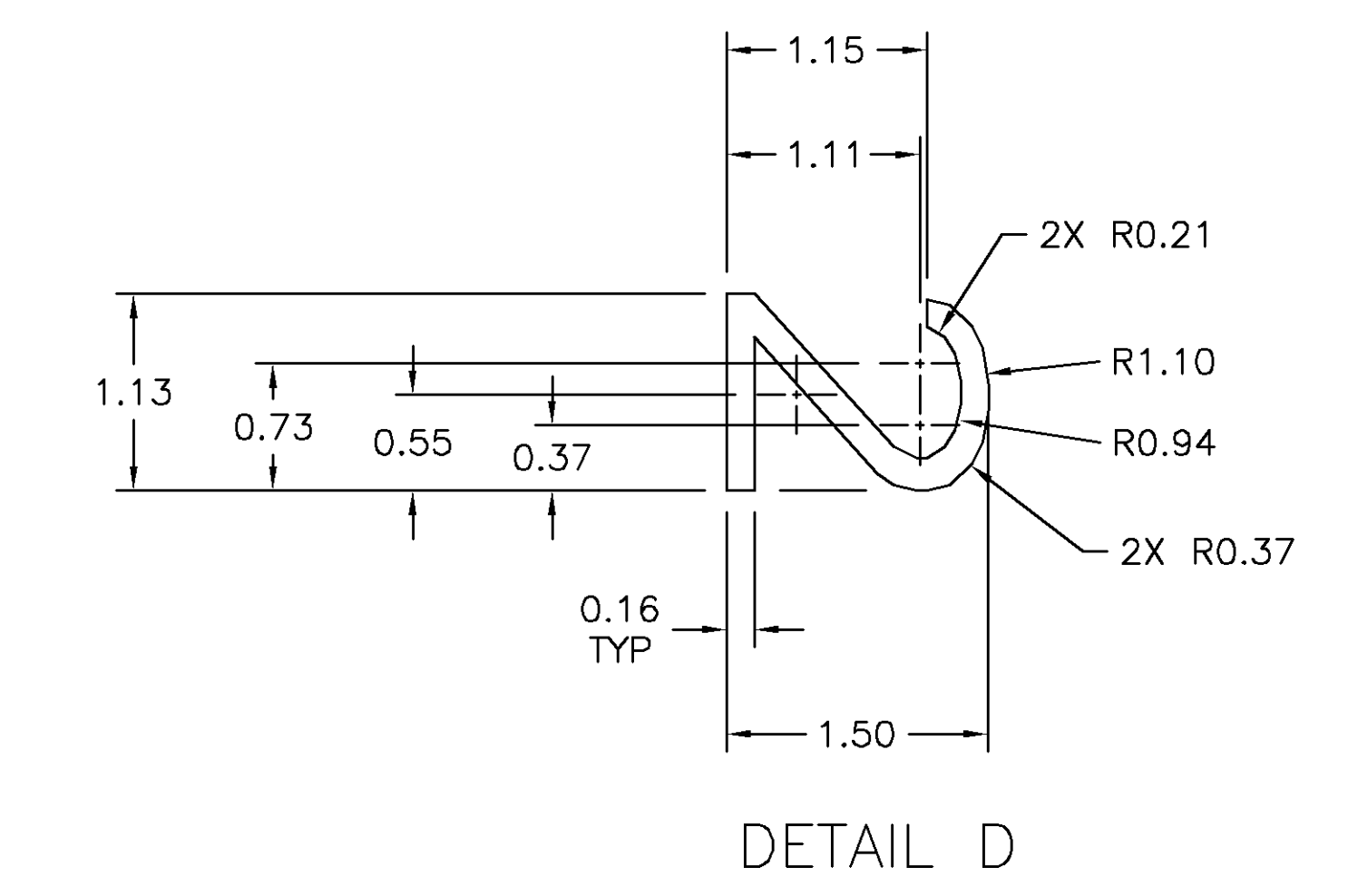
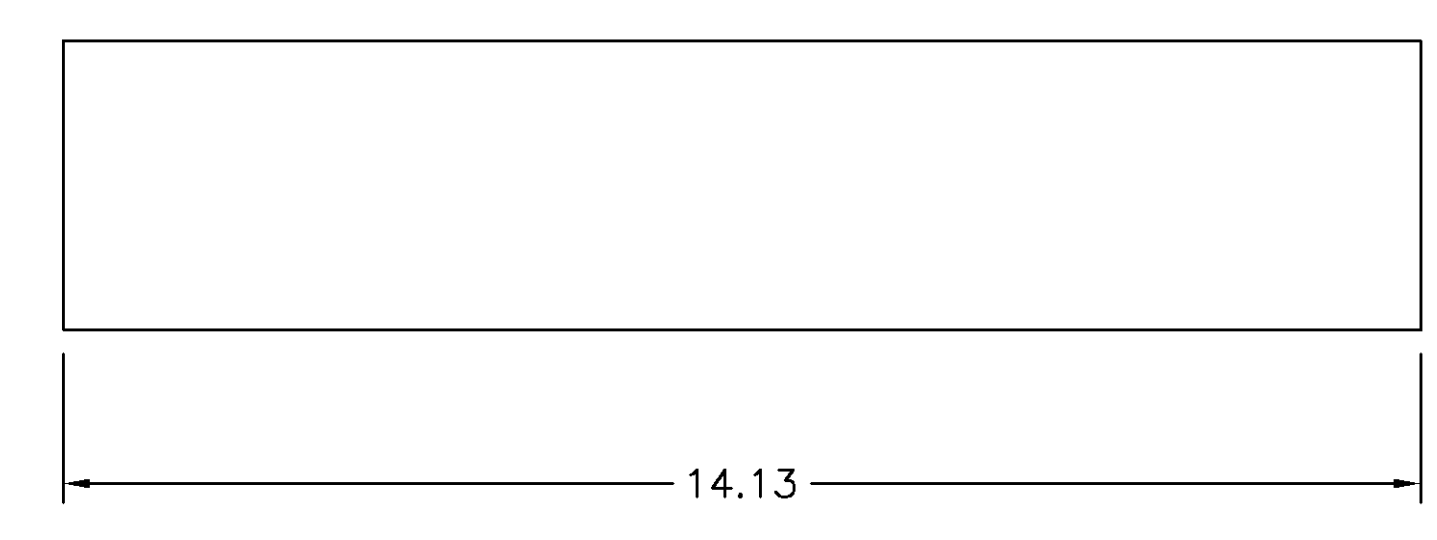
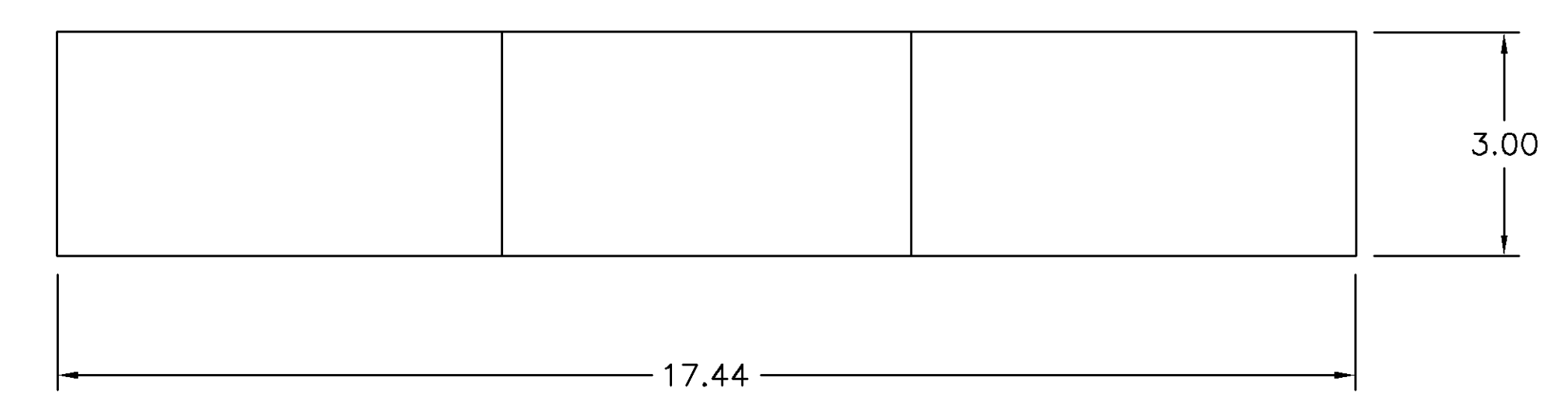
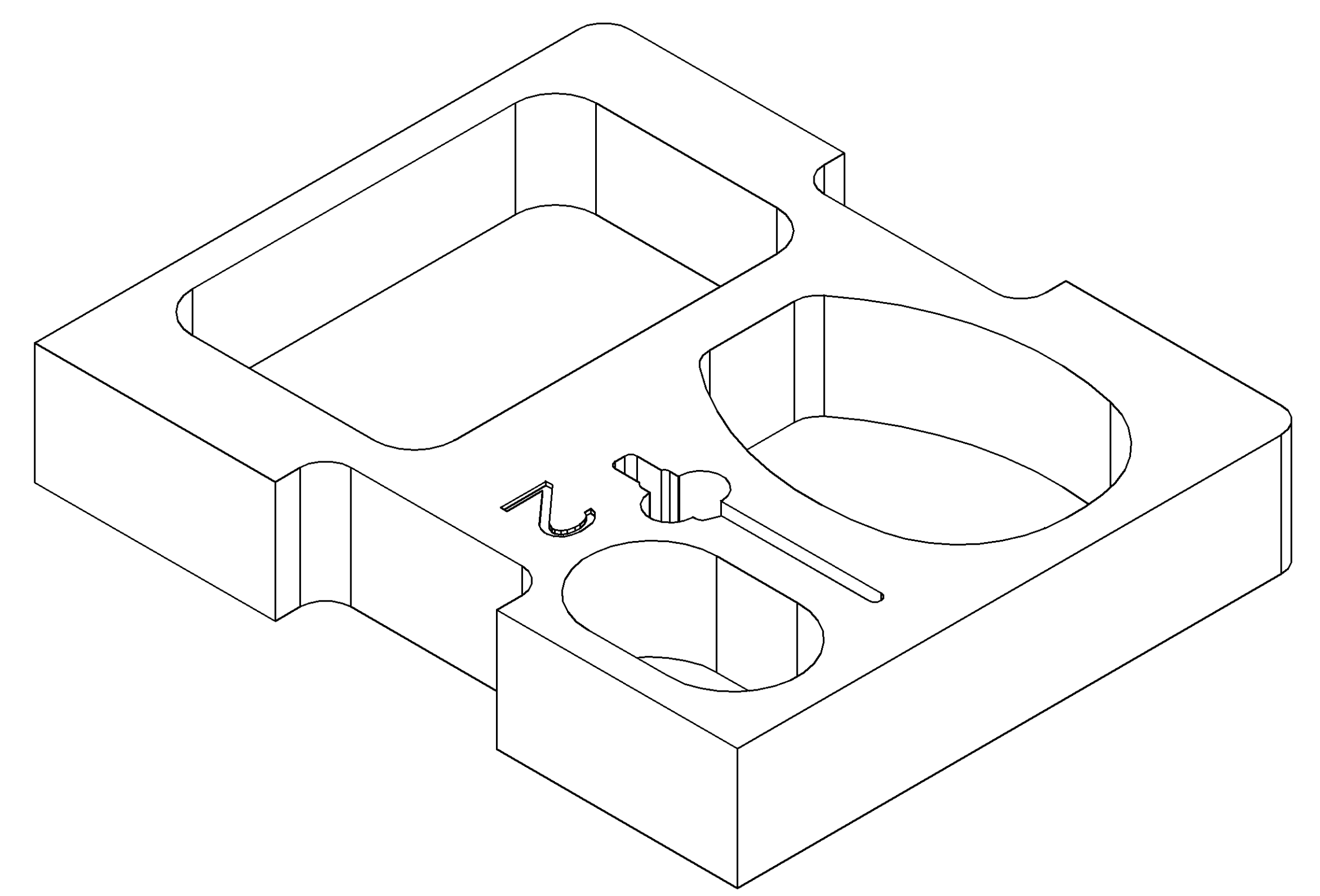
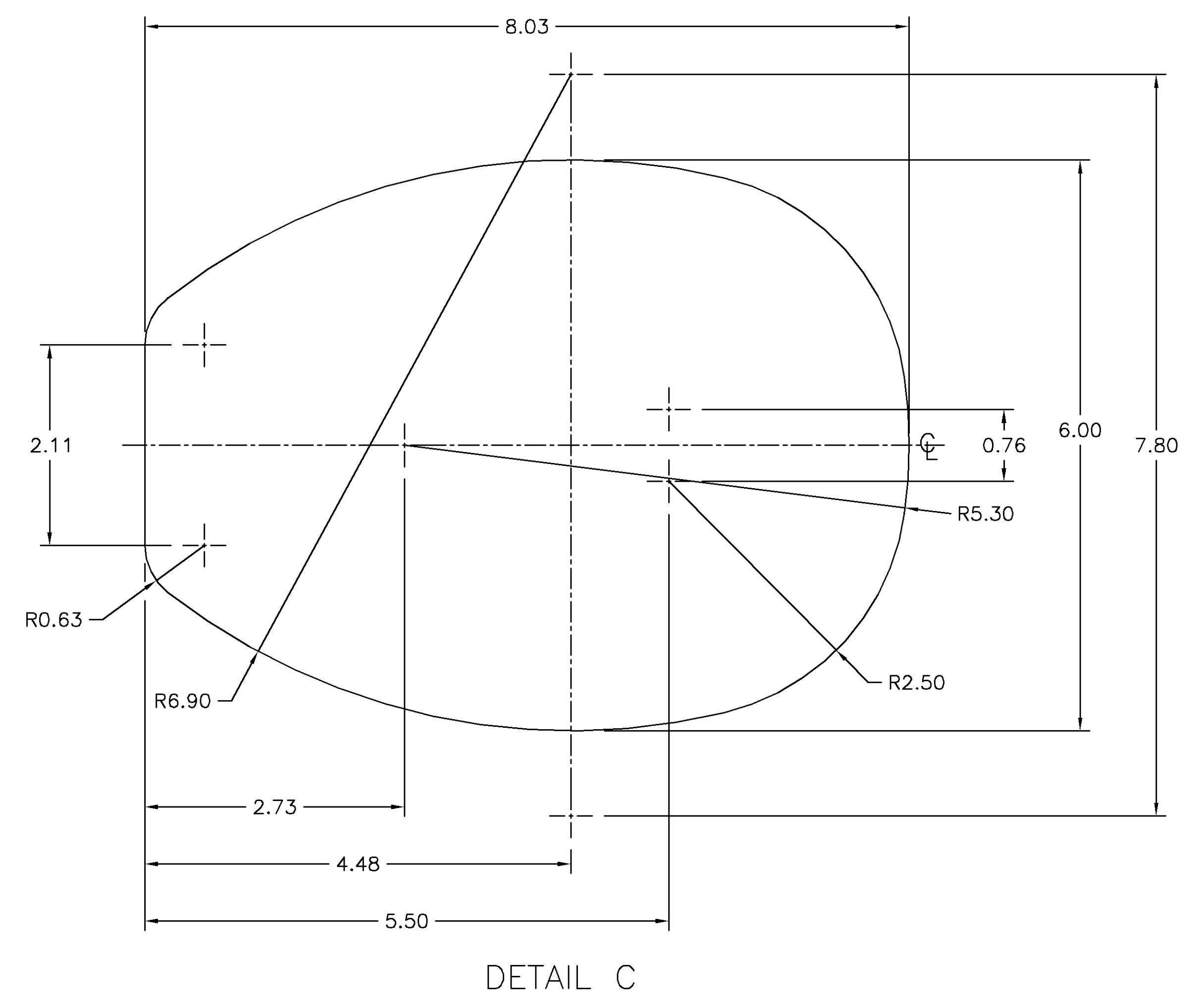
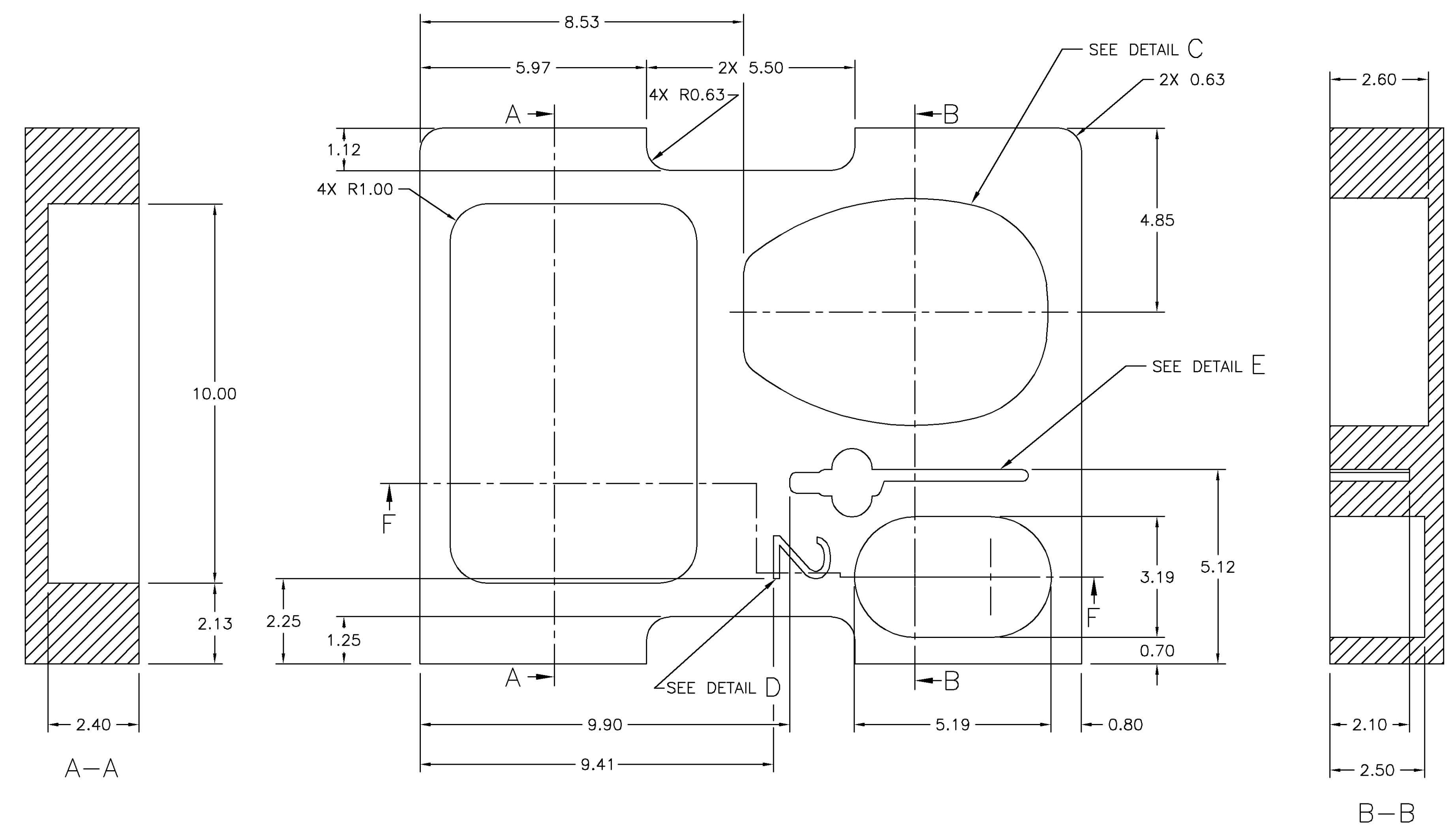


NO	ITEM NO DE L'ART	IDENTIFYING NO D'IDENTIFICATION	NOMENCLATURE/DESCRIPTION	SPECIFICATION	CODE IDENT CODE D'IDENT
1	1	PLASTAZOTE LD45	FOAM, LOW DENSITY POLYETHYLENE, COLOUR CHARCOAL	COMMERCIAL	



NOTICE  
 THE DEPARTMENT OF NATIONAL DEFENCE DOES NOT WARRANT OR GUARANTEE THE CORRECTNESS OR ACCURACY OF THE INFORMATION CONTAINED IN THIS DOCUMENT FOR OTHER THAN OFFICIAL DEFENCE PURPOSES. THE DEPARTMENT OF NATIONAL DEFENCE DOES NOT GRANT ANY LICENCE, CONVEY ANY INTELLECTUAL PROPERTY RIGHTS, OR GIVE PERMISSION FOR ANY USE IN WHOLE OR IN PART BY ANY RECEPT, HOLDER OR USER OF THIS DOCUMENT, AND ANY SUCH PERSON USING THIS DOCUMENT OR THE INFORMATION THEREIN DOES SO AT THEIR OWN RISK.

AVIS  
 LE MINISTRE DE LA DEFENSE NATIONALE NE GARANTIT PAS L'EXACTITUDE DE L'INFORMATION CONTENUE DANS LE PRESENT DOCUMENT POUR DES FINS AUTRES QUE POUR LA DEFENSE NATIONALE. LE MINISTRE DE LA DEFENSE NATIONALE N'ACCORDE AUCUNE LICENCE, NE CÈDE AUCUN DROIT DE PROPRIÉTÉ INTELLECTUELLE ET NE DONNE AUCUNE PERMISSION POUR QUELQUE UTILISATION QUE CE SOIT, EN TOUT OU EN PARTIE, PAR TOUT DESTINATAIRE, DÉTENTEUR OU UTILISATEUR DU PRÉSENT DOCUMENT. TOUTE PERSONNE UTILISANT LE PRÉSENT DOCUMENT OU L'INFORMATION QU'IL CONTIENT LE FAIT À SES PROPRES RISQUES.

NOTICE  
 This documentation has been reviewed by the technical authority and does not contain controlled goods. Disclosure notices and handling instructions originally received with the document shall continue to apply.

AVIS  
 Cette documentation a été révisée par l'autorité technique et ne contient pas de marchandises contrôlées. Les avis de divulgation et les instructions de manutention reçues originellement doivent continuer de s'appliquer.

UNLESS OTHERWISE SPECIFIED/SAUF INDICATION CONTRAIRE:  
 1. DIMENSIONS ARE IN INCHES/POUCHES  
 2. TOLERANCES  
 FRACTIONS XXX ± 0.010  
 DECIMALS XX ± 0.03  
 ANGLES X ± 0.5°  
 3. SURFACE FINISH  
 FINIS DE SURFACES ✓  
 INTERPRETATION/LEVEL/NIVEAU

APPLICATION/USAGE  
 1587059  
 1587071  
 1587073

SCALE/ÉCHELLE  
 1:2

ZONE	A	TDAN 154471085	2016-11-08	AT	GM	-
LET		REVISION	DATE	DWN DES	CKD VER	APPV APP
DWN/DESS	A.M.	CKD/VER	G.M	INSPECT/INSPECTÉ	CF APPV/APP FC LCSM DRAC/LCS/EDS/NGRI, CFSSG	
DESIGN AGENT/CONCEPTION	NRC	NSCM/CAQP	35907	APPL DATE D'APPROB	2016-02-05	
TITLE/TITRE	INSERT, CAP 3, FOAM 2			DRAWING NO DU DESSIN	1587054	
SHEET	1	OF	1			