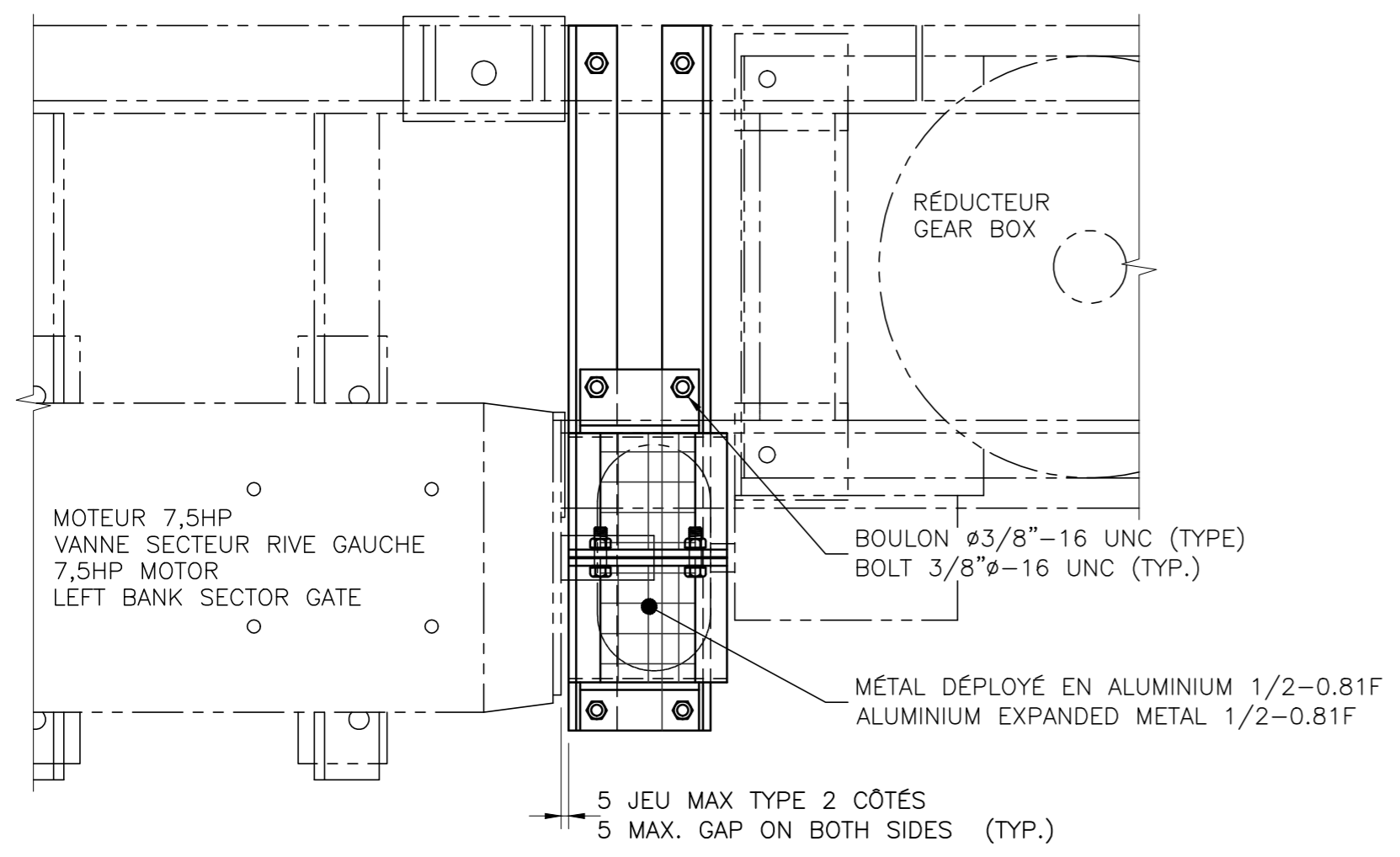
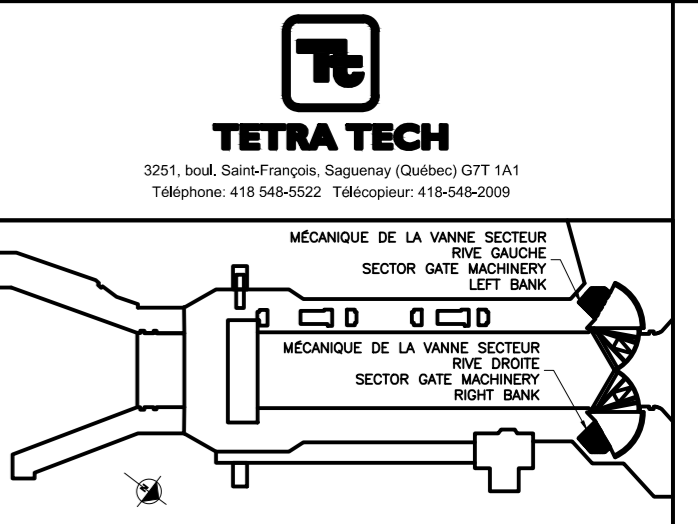
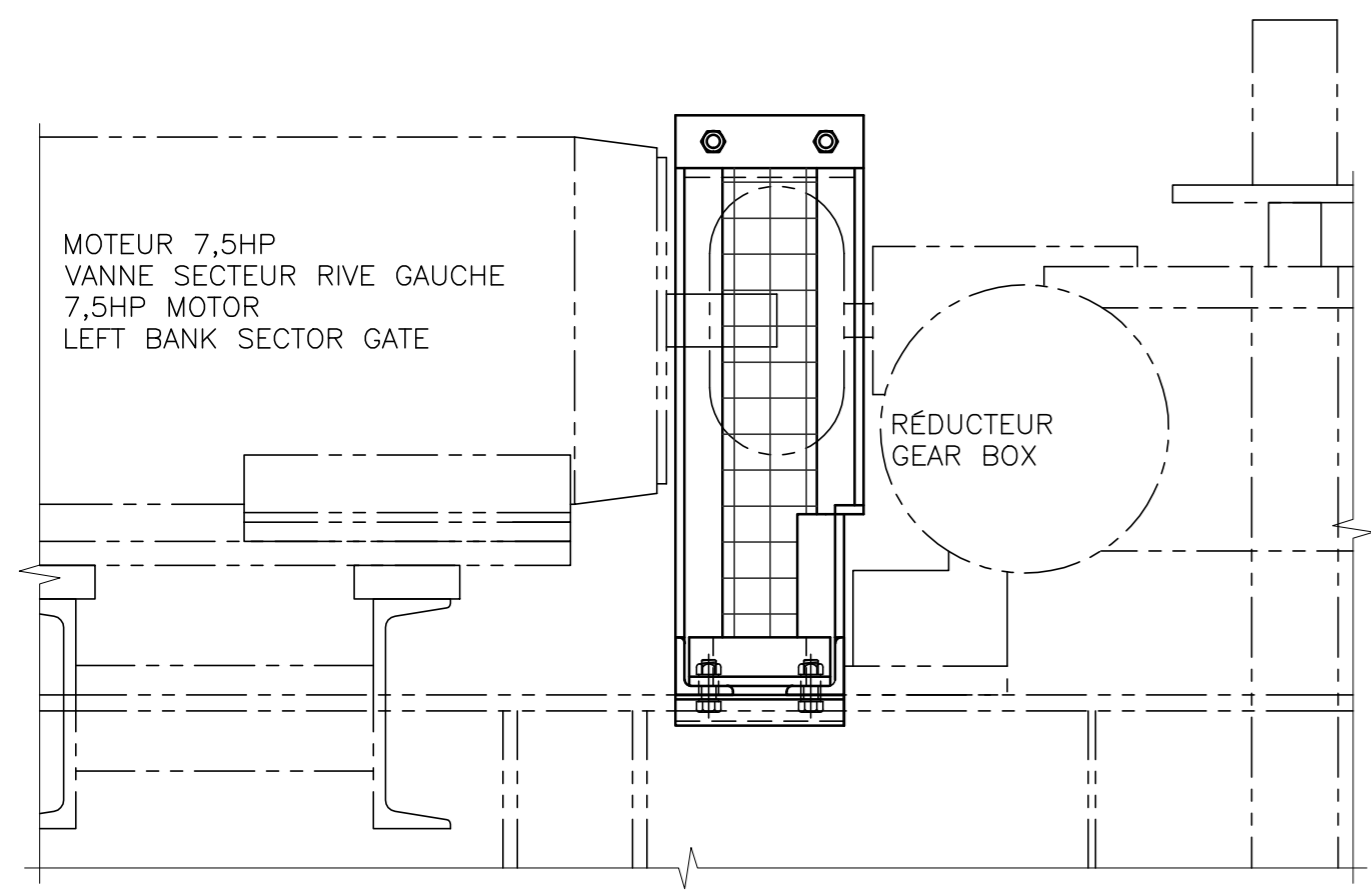


AutoCAD 2016/10/21 \\BPRS350FS1\PRJ_REG\25608B\DESSIN\EMISSIION POUR SOUMISSION 2016-10-18\VANNE SECTEUR\CCRL-M01-R01.DWG

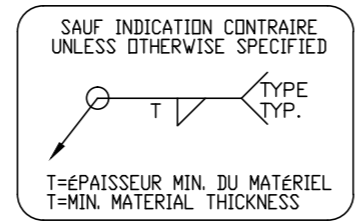
NOTES GÉNÉRALES VOIR RÉFÉRENCE
GENERAL NOTES SEE REFERENCE



**VUE EN PLAN
PLAN VIEW**
ÉCHELLE/SCALE: 1:5

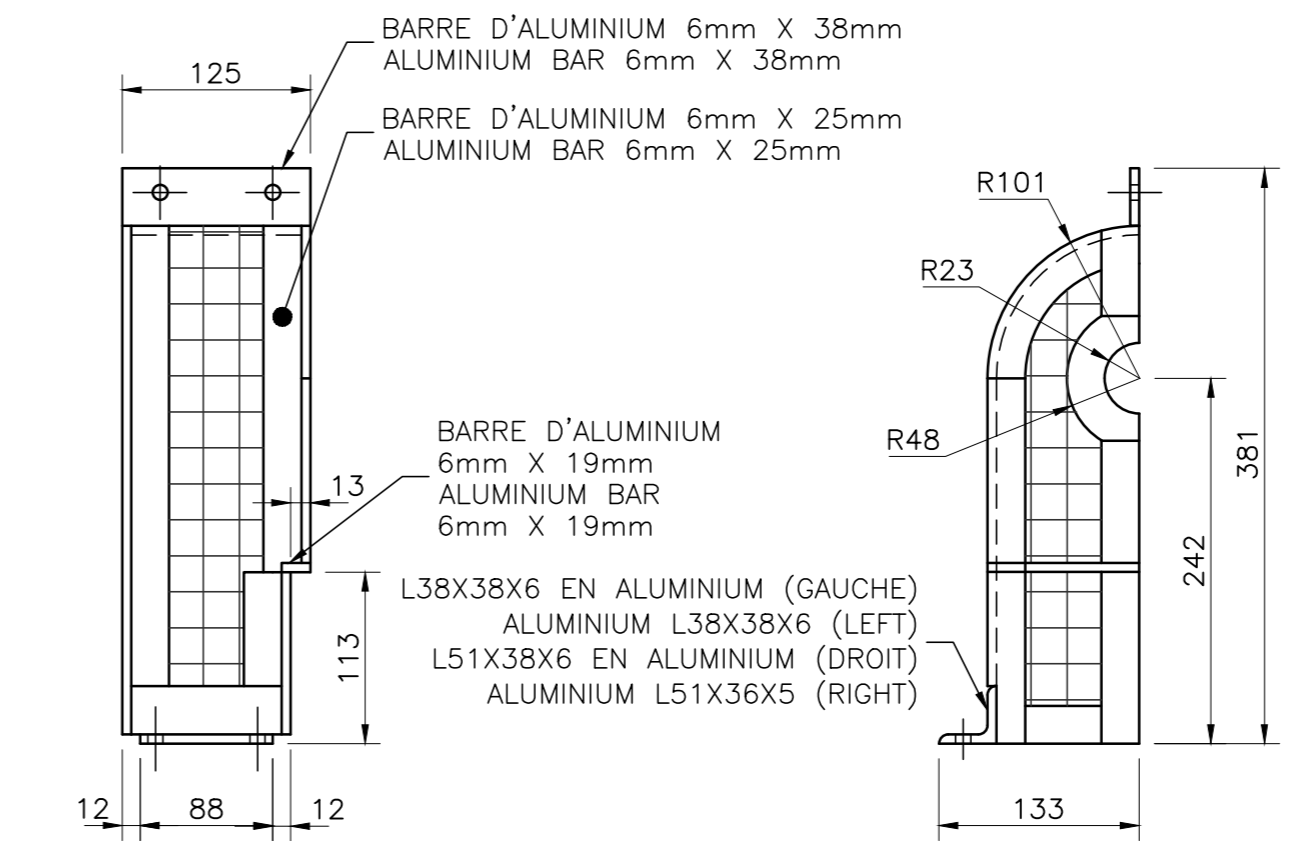


**VUE EN ÉLEVATION
ELEVATION**
ÉCHELLE/SCALE: 1:5
QUANTITÉ: 1 GAUCHE ET 1 DROITE
QUANTITY: 1 LEFT AND 1 RIGHT
POIDS APPROX.: 2.7KG
APPROX. WEIGHT: 2.7KG



TOLERANCES GÉNÉRALES SI NON INDIQUÉES
GENERAL TOLERANCES UNLESS OTHERWISE SPECIFIED

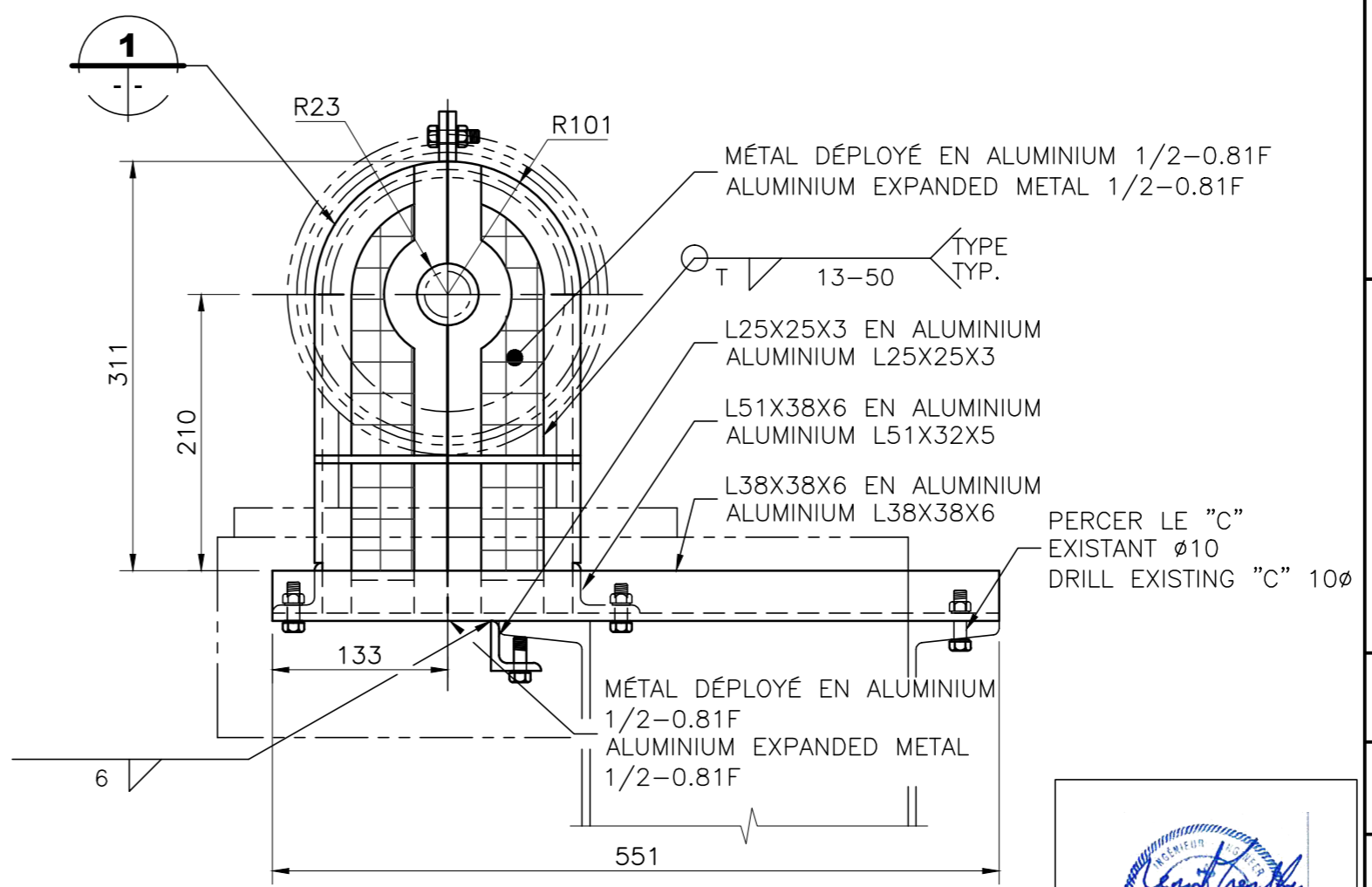
PRÉPARATION ET ASSEMBLAGE PREPARATION AND ASSEMBLY	USINAGE MACHINING
0 @ 600 ±0.5	0 ±0.5
600 @ 1000 ±1.0	0.0 ±0.1
1000 & PLUS ±1.5	0.00 ±0.05
1000 AND OVER	1.6



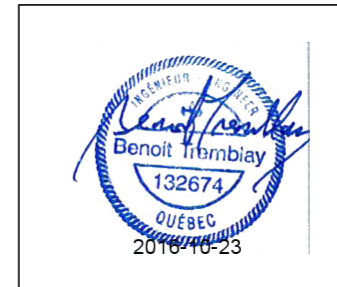
**VUE EN ÉLEVATION
ELEVATION**
ÉCHELLE/SCALE: 1:5

**VUE DE PROFIL
PROFILE**
ÉCHELLE/SCALE: 1:5

1
**DEMI-GARDE
HALF-SAFETY BARRIER**
ÉCHELLE/SCALE: 1:5
QUANTITÉ: 1 GAUCHE ET 1 DROITE
QUANTITY: 1 LEFT AND 1 RIGHT



**VUE DE PROFIL
PROFILE**
ÉCHELLE/SCALE: 1:5



12-S-11-D-271	SECTOR GATE - PLAN AT EL.139'-0"
CCRL-M02	SECTOR GATE - ROTATION SENSOR PROTECTION
NUMÉRO NUMBER	DESSIN DE RÉFÉRENCE REFERENCE DRAWING

01	POUR SOUMISSION/ FOR BID	2016-10-18
00	POUR CONSTRUCTION/ FOR CONSTRUCTION	2015-03-11
révisions revisions		date

A no. du détail
detail no.

B no. de la feuille—où détail exigé
sheet no. — where detail required

C no. de la feuille—où détaillé
sheet no. — where detailed

projet
AGENCE PARCS CANADA
230 rue du Barrage, St-Argenteuil Qc
Unité des voies navigables au Québec
ÉCLUSE DE CARILLON
TRAVAUX DIVERS
Quebec Waterways Unit
CARILLON NAVIGATION LOCK
OTHER WORKS

dessin
**MÉCANIQUE
MECHANICAL**
VANNE SECTEUR GAUCHE/DROITE
LEFT/RIGHT SECTOR GATE
PROT. ENTRE MOTEUR ET RÉDUCTEUR
PROT. BETWEEN MOTOR AND
GEAR BOX
DÉTAILS
DETAILS

conçu par
C. ROUSSEAU, Tech. / N. GUÉRIN, Tech.

dessiné par
N. GUÉRIN, Tech. / P-Y BOUCHARD, Tech.

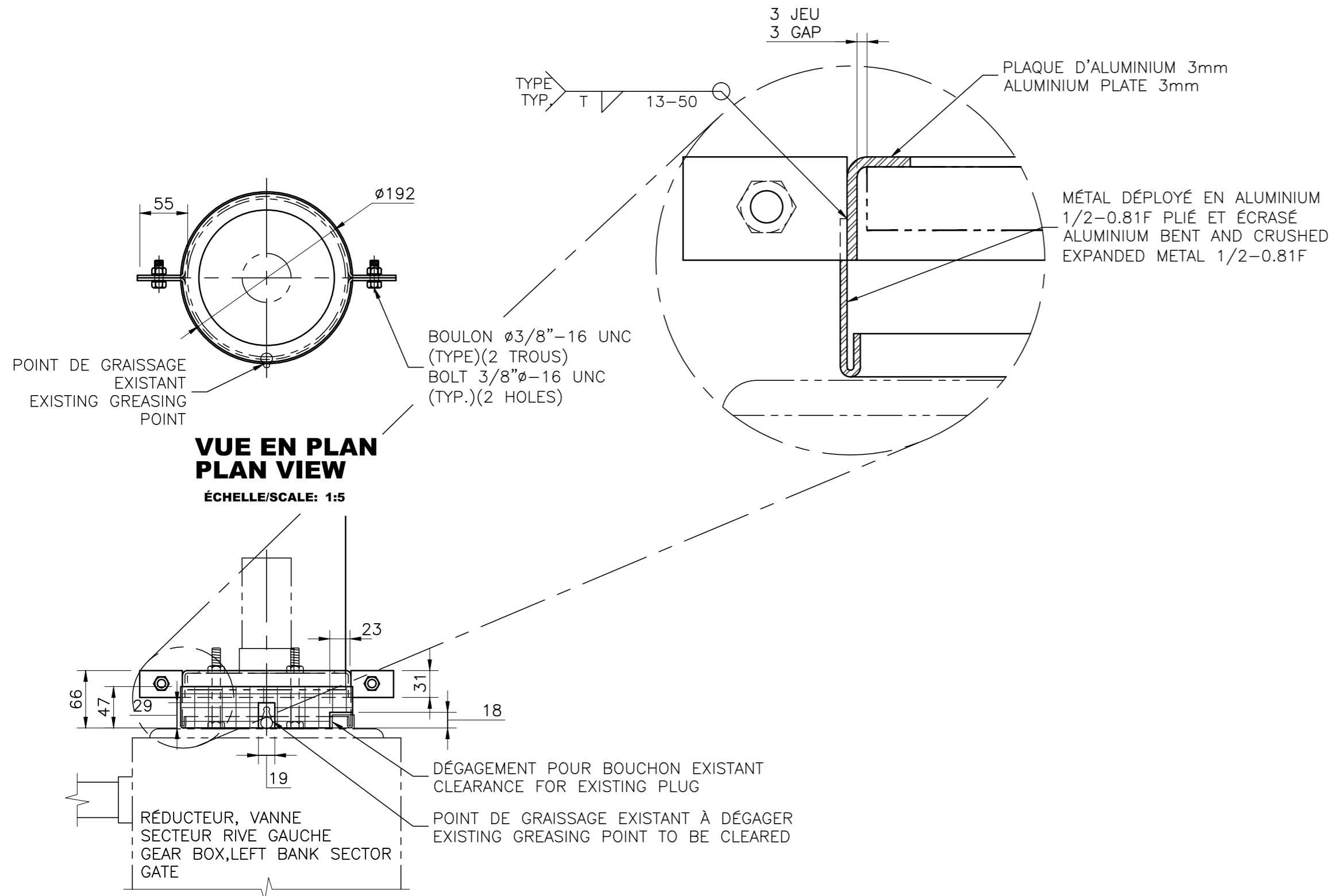
approuvé par
BENOIT TREMBLAY, ENG.

Soumission
BRIGITTE AYOTTE
Administrateur de projets APC
PCA Project Manager

no de projet project number	no de projet project number
CCRL-1401	25608B
APC PCA	Client Client
nom du fichier file name	no de feuille sheet no
CCRL-M01-R01	1/1

\\BPRS350FS1\PRJ_REG\25608B\DESSIN\EMISSIION POUR SOUMISSION 2016-10-18\VANNE SECTEUR\CCRL-M02-R01.DWG

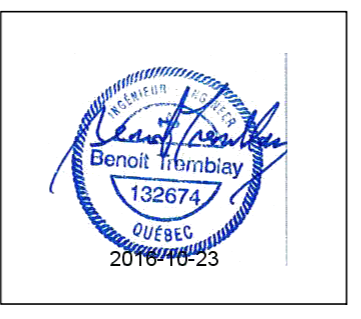
AutoCAD 2016/10/21



VUE EN ÉLÉVATION
ELEVATION
 ÉCHELLE/SCALE: 1:5
 QUANTITÉ: 1 GAUCHE ET 1 DROIT
 QUANTITY: 1 LEFT AND 1 RIGHT
 POIDS APPROX.: 0.5KG
 APPROX. WEIGHT: 0.5KG

LUB QUICK LUB
 SYSTÈME DE LUBRIFICATION LINCOLN QUICKCLUB 1 POINT
 MH MAGNETO INC.
 SYSTÈME DE LUBRIFICATION QUICK LUB COMPRENANT:
 -DISTRIBUTEUR AVEC SORTIES PERMETTANT L'AJUSTEMENT DU DÉBIT
 -POMPE QUICKCLUB 15 LITRES MODÈLE 203 ACTION DIRECTE 110
 VOLTS (SANS CARTE DE CONTRÔLE) AVEC CONNECTEUR ET 10 MÈTRES
 DE FILS
 -BOYAU HYDRAULIQUE 5800 PSI
 -EMBOÛTS SERTIS 1/4" JIC FEMELLE
 -ADAPTATEURS
 -PIGNON DE LUBRIFICATION

LUB QUICK LUB
 LINCOLN QUICKCLUB 1 POINT LUBRICATION SYSTEM
 MH MAGNETO INC.
 QUICK LUB LUBRICATION SYSTEM INCLUDING:
 -DISTRIBUTOR WITH MANUALLY ADJUSTABLE FLOW OUTLETS
 -QUICK LUB 15 LITRE PUMP MODEL 203 DIRECT ACTION 110 VOLTS
 (WITHOUT CONTROL CARD) WITH CONNECTOR AND 10 METERS
 OF CABLE.
 -5800 PSI HYDRAULIC HOSE
 -FEMALE JIC 1/4" CRIMPED FITTING
 -ADAPTORS
 -LUBRICATING PINION



TOLERANCES GÉNÉRALES SI NON INDIQUÉES
 GENERAL TOLERANCES UNLESS OTHERWISE SPECIFIED

PRÉPARATION ET ASSEMBLAGE PREPARATION AND ASSEMBLY	USINAGE MACHINING
0 @ 600 ±0.5	0 ±0.5
600 @ 1000 ±1.0	0.0 ±0.1
1000 & PLUS ±1.5	0.00 ±0.05
1000 AND OVER	1.6

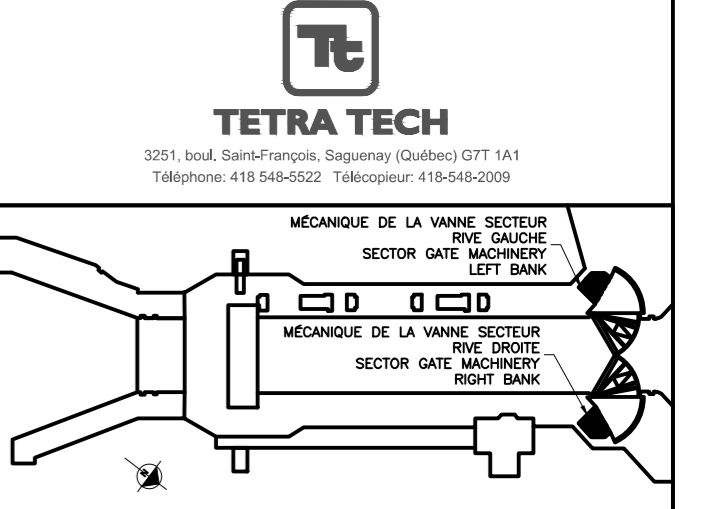
NOTES GÉNÉRALES:

- L'ENTREPRENEUR EST RESPONSABLE DE VALIDER TOUTES LES DIMENSIONS ET DE S'ASSURER DU BON FONCTIONNEMENT.
- BOULONS ET ÉCROUS EN ACIER GALVANISÉ GRADE 2 A307.
- MATÉRIEL:** ACIER -TOUT L'ACIER DOIT ÊTRE CONFORME À LA NORME CSA G40.21M 300W, SAUF INDICATION CONTRAIRE.
 ALUMINIUM -PLAQUE: 6061-T6S1
 -BARRE PLATE: 6061-T6
 -PROFILÉS: 6061-T6
 SAUF INDICATION CONTRAIRE.
- FABRICATION:** ACIER -TOUTE LA FABRICATION DOIT ÊTRE CONFORME À LA NORME CSA-S16.09.
 -TOUTES LES SOUDURES DOIVENT ÊTRE CONFORMES À LA NORME CSA W59, W47.1 ET W48.
 ALUMINIUM -TOUTES LES SOUDURES DOIVENT ÊTRE RÉALISÉES PAR SOUDAGE À L'ARC SOUS GAZ INERTE, SOIT PAR LE PROCÉDÉ À ARC DE TUNGSTÈNE SOUS GAZ INERTE (TIG), SOIT PAR LE PROCÉDÉ À L'ARC MÉTALLIQUE SOUS GAZ INERTE (MIG), CONFORMÉMENT AUX EXIGENCES DE LA NORME CSA W59.2.
 -LES SOUDURES ET LES MÉTHODES DE SOUDAGE UTILISÉES DOIVENT ÊTRE CONFORMES À LA NORME W47.2.
 -TOUTES LES MESURES DOIVENT ÊTRE PRISES POUR ÉVITER LA DISTORSION LORS DE LA SOUDURE (SOUDURE AU PAS DE PELERIN).
 -TOUTES LES ARÊTES VIVES DEVRONT ÊTRE MEULÉES.
- PEINTURE:** -VOIR DEVIS SECTION 05 50 00.
- INSPECTION:** -TOUTES LES SOUDURES DOIVENT ÊTRE INSPECTÉES VISUELLEMENT À 100%.
- COLLE:** -COLLE BOSTIK ISR-70-03 POUR AJUSTEMENT SUR LE SITE.
- MÉTAL COUPÉ:** -TOUTES LES ARÊTES VIVES DEVRONT ÊTRE MEULÉES.
 -TOUTES LES BORDURES DU MÉTAL DÉPLOYÉ DEVRONT ÊTRE COUPÉES À LA BORDURE DES MOTIFS.

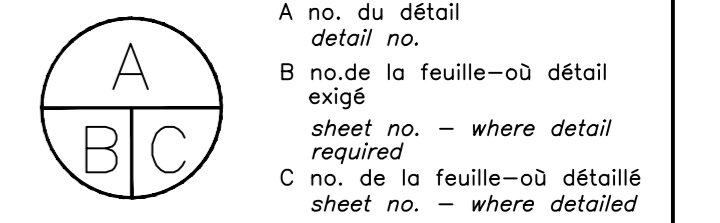
GENERAL NOTES:

- THE CONTRACTOR IS RESPONSIBLE TO CONFIRM ALL DIMENSIONS AND TO ENSURE GOOD WORKING ORDER.
- GALVANIZED STEEL BOLTS AND NUTS GRADE 2 A307.
- MATERIAL:** STEEL - ALL STEEL MEMBERS SHALL BE IN ACCORDANCE WITH CSA G40.21 300W, UNLESS OTHERWISE NOTED.
 ALUMINIUM - PLATE: 6061-T6S1
 - FLAT BAR: 6061-T6
 - ROLLED SHAPES: 6061-T6
 UNLESS OTHERWISE NOTED.
- FABRICATION:** STEEL - ALL FABRICATION SHALL BE IN ACCORDANCE WITH CSA-S16.09.
 - ALL WELDING SHALL COMPLY WITH CSA W59, W47.1 AND W48.
 ALUMINIUM -ALL WELDS SHALL BE DONE VIA ARC WELDING USING EITHER THE TUNGSTENE INERT GAS (TIG) PROCESS, OR THE METALLIC INERT GAS (MIG) WELDING PROCESS, IN ACCORDANCE WITH CSA W59.2.
 -WELDS AND WELDING METHODS SHALL COMPLY WITH W47.2 STANDARD.
 -EVERY MEASURE SHALL BE TAKEN TO AVOID DISTORTION DURING WELDING (PILGER PROCESS).
 -ALL SHARP EDGES SHALL BE GROUND.
- PAINTING:** -SEE SPECIFICATION SECTION 05 50 00.
- NDE:** -ALL WELDS SHALL BE 100% VISUALLY INSPECTED.
- ADHESIVE:** -BOSTIK ADHESIVE ISR-70-03 FOR TOUCH-UPS ON SITE.
- METAL CUTTING:** -ALL SHARP EDGES MUST BE GROUND.
 -ALL EDGES OF EXPANDED METAL MUST BE CUT AT THE EDGE OF PATTERNS.

12-S-11-D-271	SECTOR GATE - PLAN AT EL.139'-0"
NUMÉRO NUMBER	DESSIN DE RÉFÉRENCE REFERENCE DRAWING



01	POUR SOUMISSION/ FOR BID	2016-10-18
00	POUR CONSTRUCTION/ FOR CONSTRUCTION	2015-03-11
révisions revisions		date

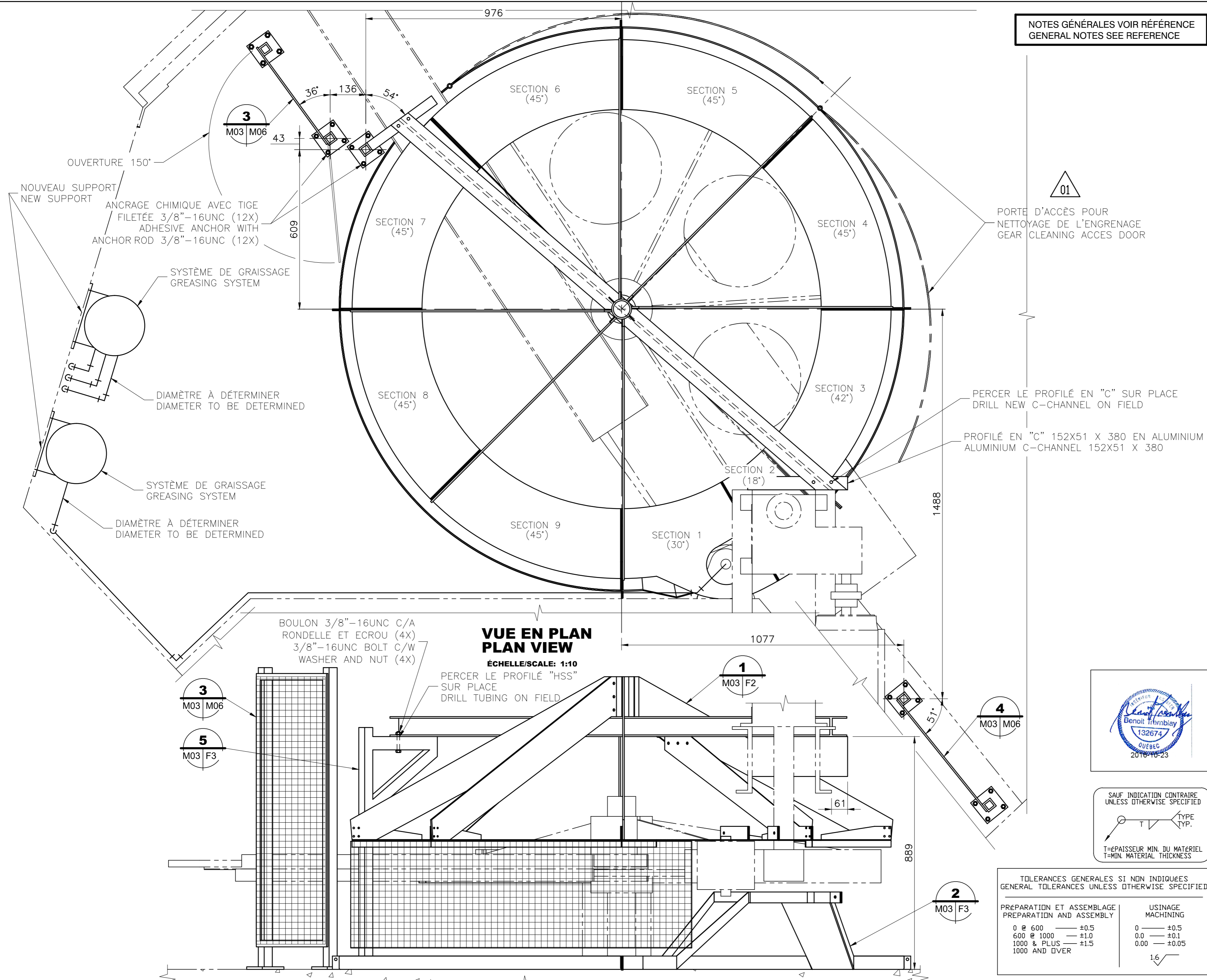


projet / project
AGENCE PARCS CANADA
 230 rue du Barrage, St-Argenteuil Qc
 Unité des voies navigables au Québec
 ÉCLUSE DE CARILLON
 TRAVAUX DIVERS
 Quebec Waterways Unit
 CARILLON NAVIGATION LOCK
 OTHER WORKS

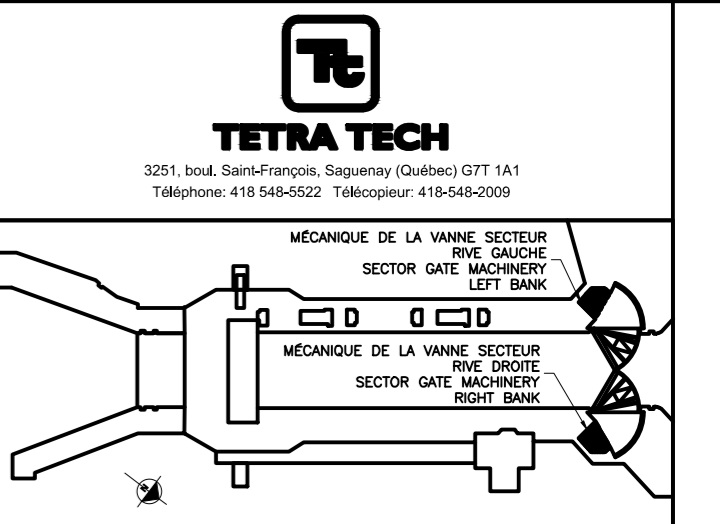
dessin / drawing
MÉCANIQUE MÉCANICAL
 VANNE SECTEUR GAUCHE/DROITE
 LEFT/RIGHT SECTOR GATE
 PROTECTION DÉTECTEUR DE ROTATION
 ROTATION SENSOR PROTECTION
 DÉTAILS
 DETAILS

conçu par / designed by C. ROUSSEAU, Tech. / N. GUÉRIN, Tech.	date
dessiné par / drawn by N. GUÉRIN, Tech. / P-Y BOUCHARD, Tech.	date
approuvé par / approved by BENOIT TREMBLAY, ENG.	date
Soumission / Tender BRIGITTE AYOTTE Administrateur de projets APC / PCA Project Manager	date
no de projet / project number CCRL-1401 / 25608B	no de projet / project number 25608B / Client
nom du fichier / file name CCRL-M02-R01	no de feuille / sheet no 1/1

AutoCAD 2016/10/21 \\BPRS350FS1\PRJ_REG\25608B\DESSIN\EMISSIION POUR SOUMISSION 2016-10-18\VANNE SECTEUR\CCRL-M03-1-3-R01.DWG



NOTES GÉNÉRALES VOIR RÉFÉRENCE
GENERAL NOTES SEE REFERENCE



01	POUR SOUMISSION/ FOR BID	2016-10-18
00	POUR CONSTRUCTION/ FOR CONSTRUCTION	2015-03-11
révisions revisions		date

A no. du détail
detail no.
B no. de la feuille—où détail exigé
sheet no. — where detail required
C no. de la feuille—où détaillé
sheet no. — where detailed

projet / project
AGENCE PARCS CANADA
230 rue du Barrage, St-Argenteuil Qc
Unité des voies navigables au Québec
ÉCLUSE DE CARILLON
TRAVAUX DIVERS
Quebec Waterways Unit
CARILLON NAVIGATION LOCK
OTHER WORKS

dessin / drawing
MÉCANIQUE MÉCANICAL
VANNE SECTEUR GAUCHE/DROITE
PROTECTEUR ENGRENAGE
LEFT/RIGHT SECTOR GATE
GEAR PROTECTION
DÉTAILS
DETAILS

conçu par / designed by
C. ROUSSEAU, Tech / N. GUÉRIN, Tech
date
dessiné par / drawn by
N. GUÉRIN, Tech
date
approuvé par / approved by
BENOIT TREMBLAY, ENG.
date
Soumission / Tender
BRIGITTE AYOTTE
Administrateur de projets APC / PCA Project Manager

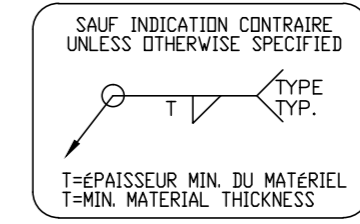
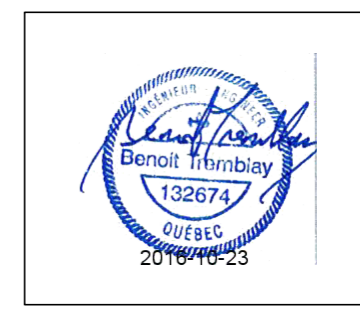
no de projet / project number	12-S-11-D-271	no de projet / project number	CCRL-1401
	CCRL-M02		25608B
APC	PCA	Client	Client
nom du fichier / file name	CCRL-M03-R01	no de feuille / sheet no	1/3

NOTE: AUCUN MÉTAL DÉPLOYÉ DANS LES SECTIONS 6,5,4,3,2 POUR PERMETTRE LE MOUVEMENT DE LA VANNE
NOTE: NO EXPENDED METAL IN SECTIONS 6,5,4,3 AND 2 TO ALLOW GATE MOVEMENT.

VUE EN ÉLÉVATION
ELEVATION
ÉCHELLE/SCALE: 1:10

12-S-11-D-271	SECTOR GATE - PLAN AT EL.139'-0"
CCRL-M02	SECTOR GATE - PROTECTION OF ROTATION SENSOR
NUMÉRO NUMBER	DESSIN DE RÉFÉRENCE REFERENCE DRAWING

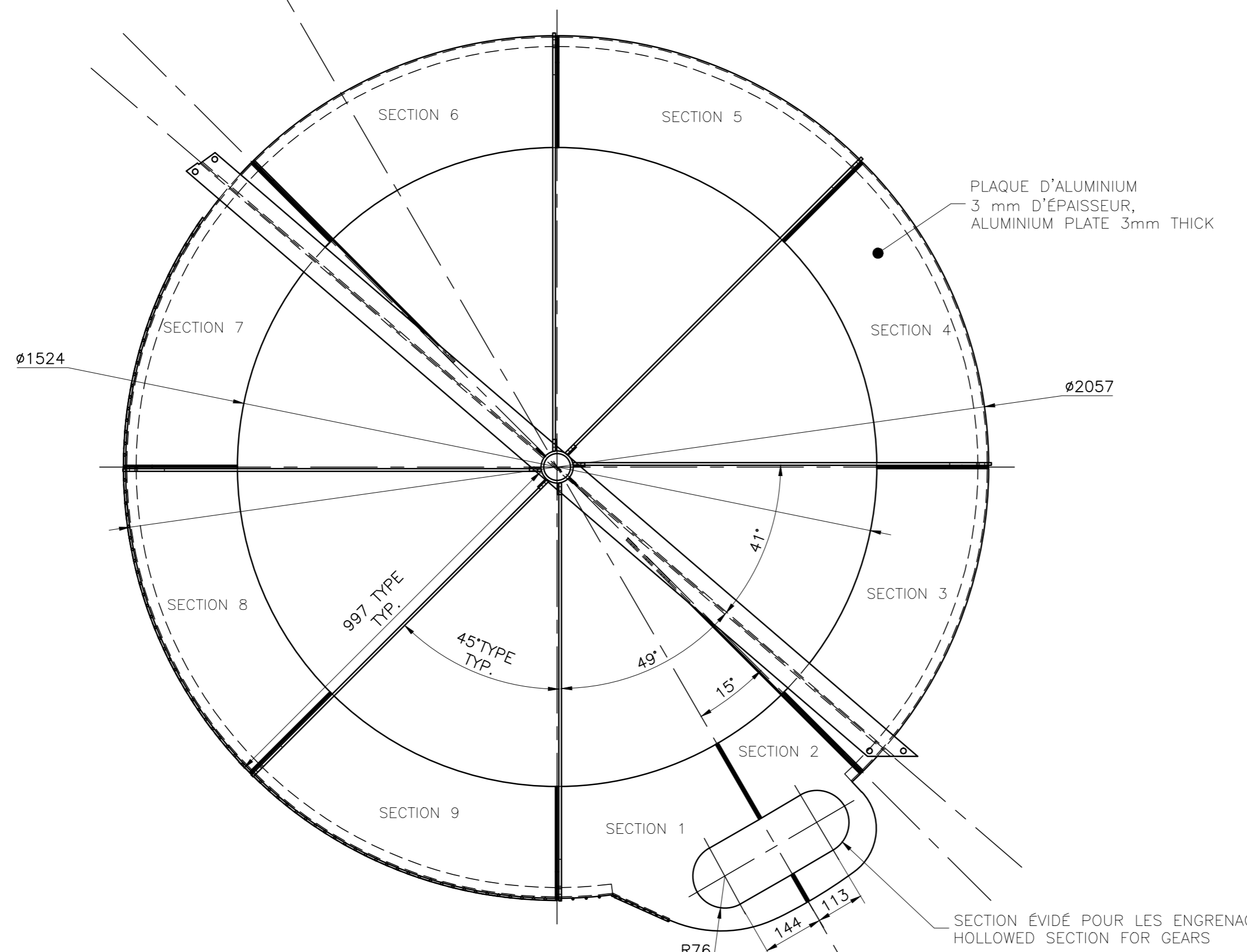
TOLERANCES GÉNÉRALES SI NON INDIQUÉES GENERAL TOLERANCES UNLESS OTHERWISE SPECIFIED	
PRÉPARATION ET ASSEMBLAGE PREPARATION AND ASSEMBLY	USINAGE MACHINING
0 @ 600 — ±0.5	0 — ±0.5
600 @ 1000 — ±1.0	0.0 — ±0.1
1000 & PLUS — ±1.5	0.00 — ±0.05
1000 AND OVER	1.6



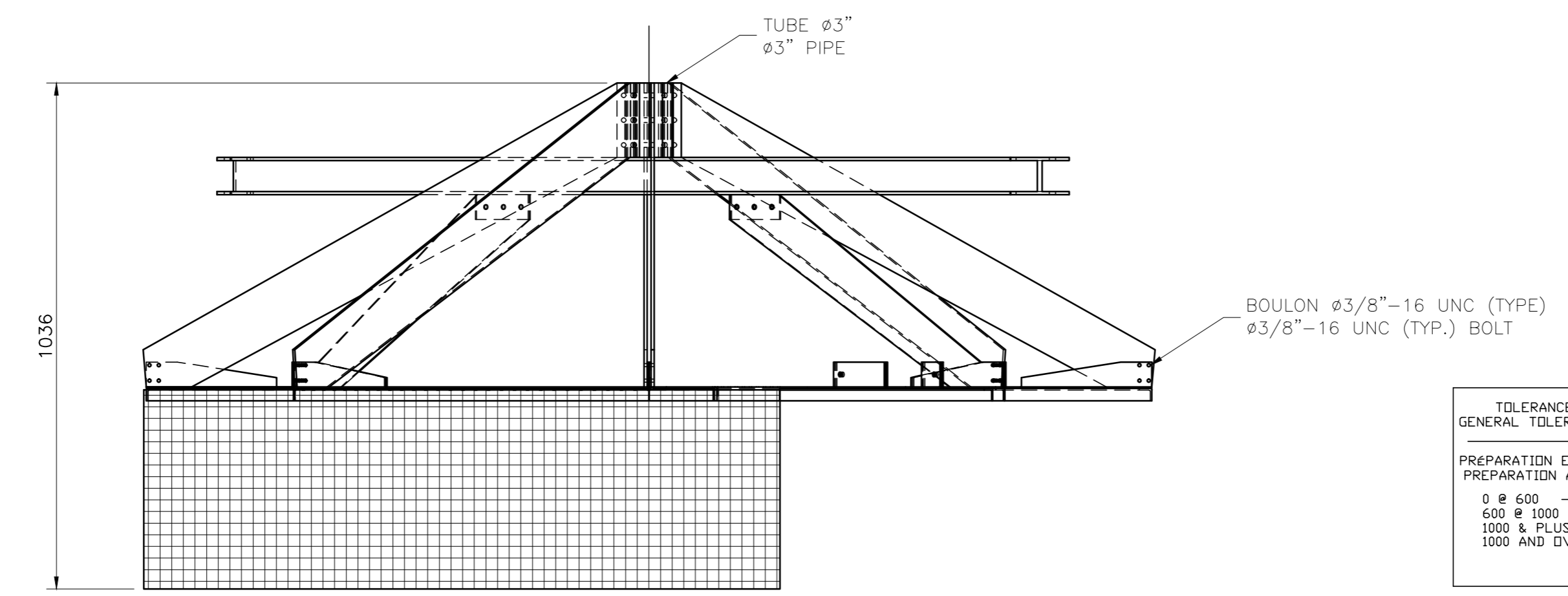
\\BPRS350FS1\PRJ_REG\25608B\DESSIN\EMISSIION POUR SOUMISSION 2016-10-18\VANNE SECTEUR\CCRL-M03-2-3-R01.DWG

AutoCAD 2016/10/21

NOTES GÉNÉRALES VOIR RÉFÉRENCE
GENERAL NOTES SEE REFERENCE

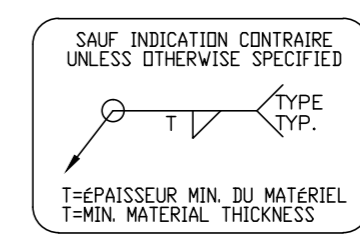
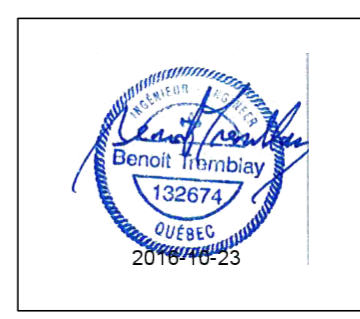


**VUE EN PLAN
PLAN VIEW**
ÉCHELLE/SCALE: 1:10



**VUE EN ÉLÉVATION
ELEVATION**
ÉCHELLE/SCALE: 1:10

TOLERANCES GÉNÉRALES SI NON INDIQUÉES GENERAL TOLERANCES UNLESS OTHERWISE SPECIFIED	
PRÉPARATION ET ASSEMBLAGE PREPARATION AND ASSEMBLY	USINAGE MACHINING
0 @ 600 — ±0.5	0 — ±0.5
600 @ 1000 — ±1.0	0.0 — ±0.1
1000 & PLUS — ±1.5	0.00 — ±0.05
1000 AND OVER	1.6



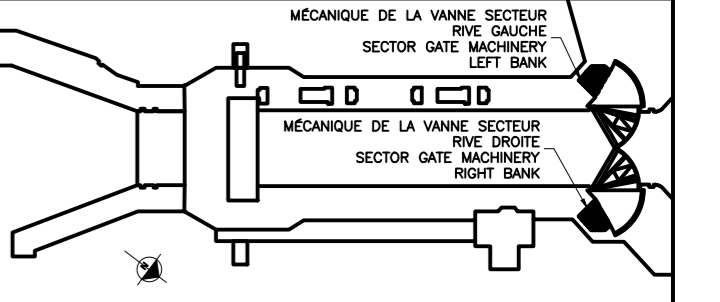
Parcs Canada
Unité des voies navigables
au Québec

Parcs Canada
Quebec Waterways
Unit

Région du Québec
Quebec region

Canada

TETRA TECH
3251, boul. Saint-François, Saguenay (Québec) G7T 1A1
Téléphone: 418 548-5522 - Télécopieur: 418-548-2009



01	POUR SOUMISSION/ FOR BID	2016-10-18
00	POUR CONSTRUCTION/ FOR CONSTRUCTION	2015-03-11
révisions revisions		date

A no. du détail
detail no.

B no. de la feuille—où détail exigé
sheet no. — where detail required

C no. de la feuille—où détaillé
sheet no. — where detailed

projet **AGENCE PARCS CANADA** project
230 rue du Barrage, St-Argenteuil Qc
Unité des voies navigables au Québec
ÉCLUSE DE CARILLON
TRAVAUX DIVERS
Quebec Waterways Unit
CARILLON NAVIGATION LOCK
OTHER WORKS

dessin **MÉCANIQUE** drawing
MÉCANICAL
VANNE SECTEUR GAUCHE/DROITE
PROTECTEUR ENGRENAGE
LEFT/RIGHT SECTOR GATE
GEAR PROTECTION
DÉTAILS
DETAILS

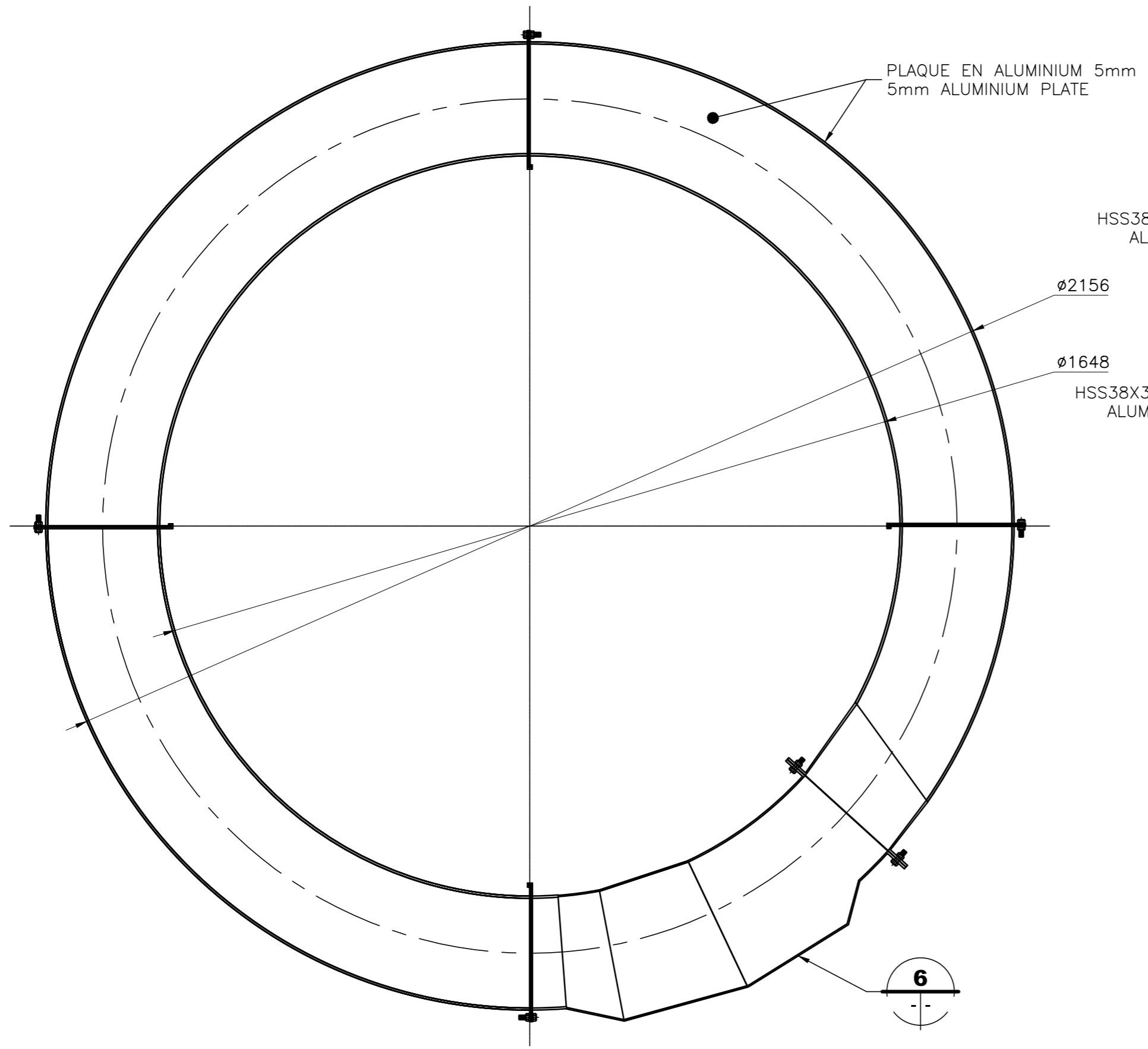
conçu par *designed by*
C. ROUSSEAU, Tech / N. GUÉRIN, Tech
date
dessiné par *drawn by*
D. GIRARD, Tech
date
approuvé par *approved by*
BENOIT TREMBLAY, ENG.
date
Soumission *Tender*
BRIGITTE AYOTTE
Administrateur de projets APC *PCA Project Manager*

CCRL-M06	SECTOR GATE - COUPLING PROTECTION
CCRL-M02	SECTOR GATE - PROTECTION OF ROTATION SENSOR
NUMÉRO NUMBER	DESSIN DE RÉFÉRENCE REFERENCE DRAWING

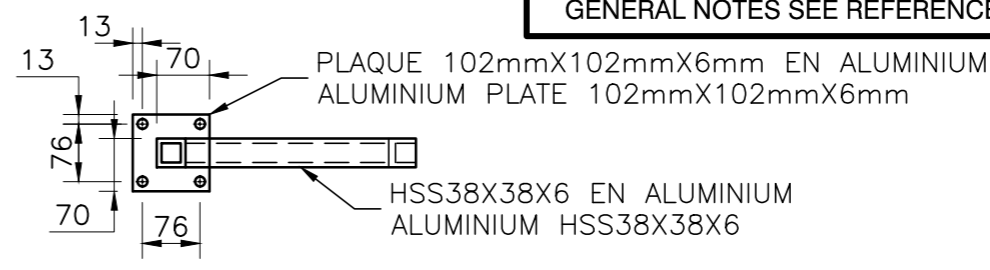
no de projet project number	no de projet project number
CCRL-1401	25608B
APC PCA	Client Client
nom du fichier file name	no de feuille sheet no
CCRL-M03-R01	2/3

AutoCAD 2016/10/21 \\BPRS350FS1\PRJ_REG\25608B\DESSIN\EMISSIION POUR SOUMISSION 2016-10-18\VANNE SECTEUR\CCRL-M03-3-R01.DWG

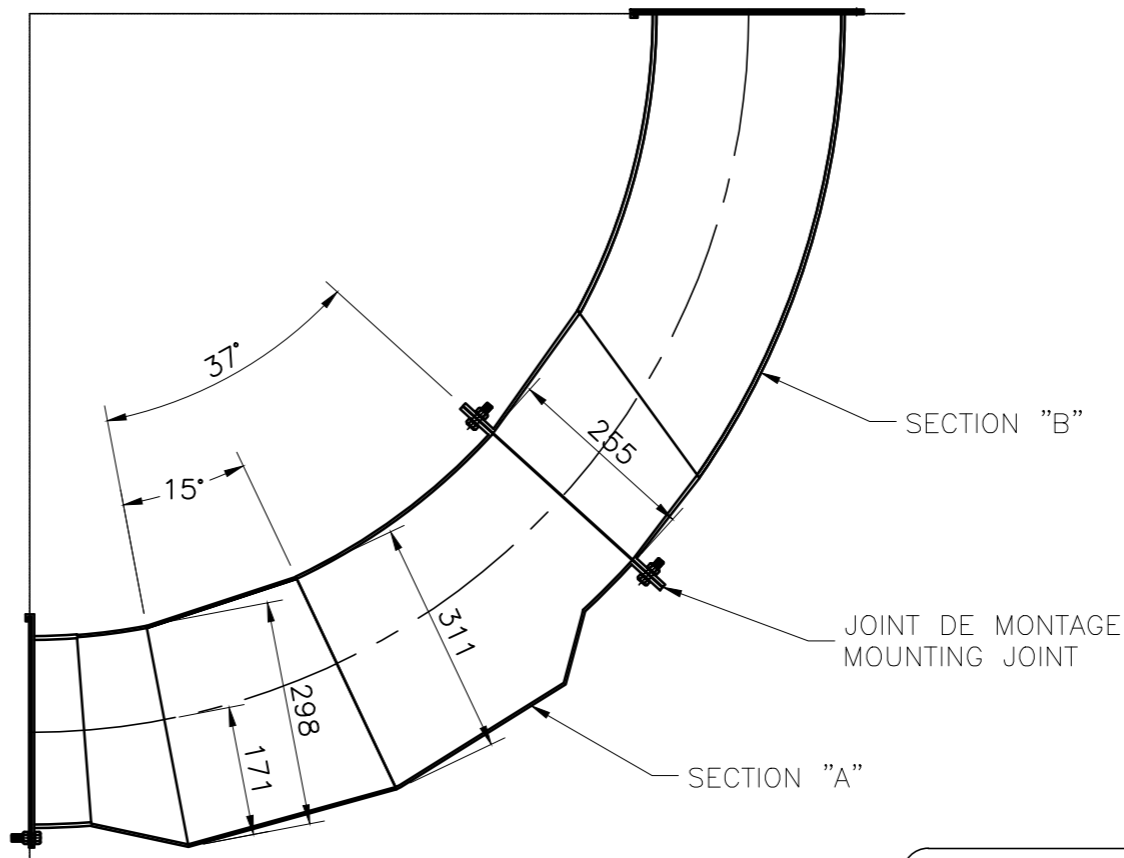
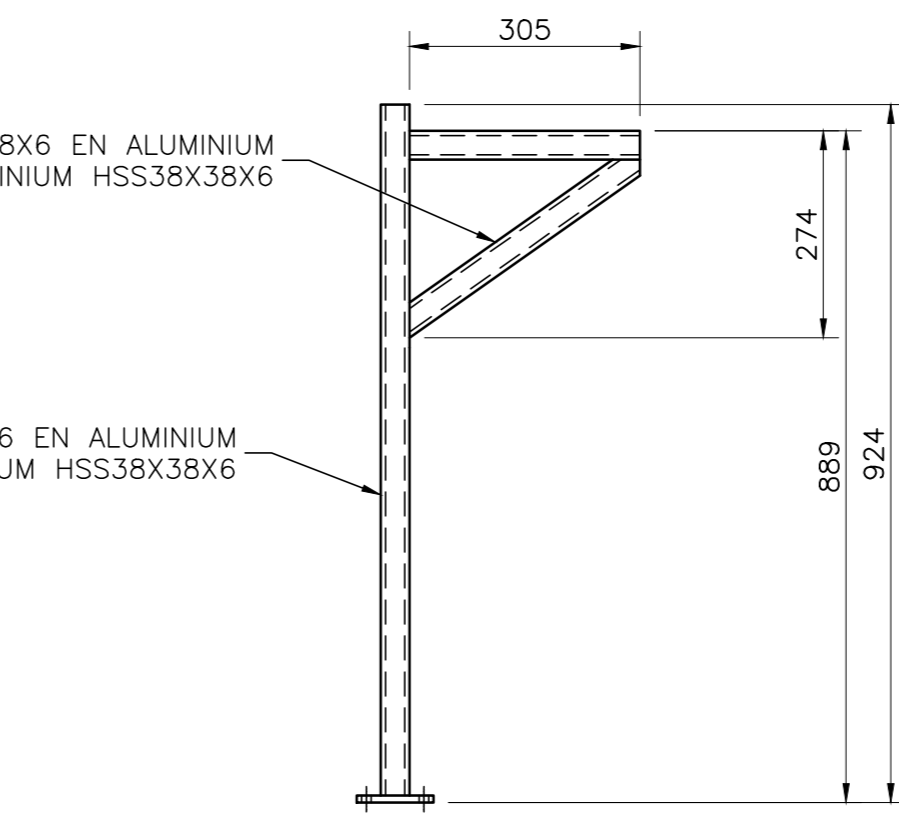
NOTES GÉNÉRALES VOIR RÉFÉRENCE
GENERAL NOTES SEE REFERENCE



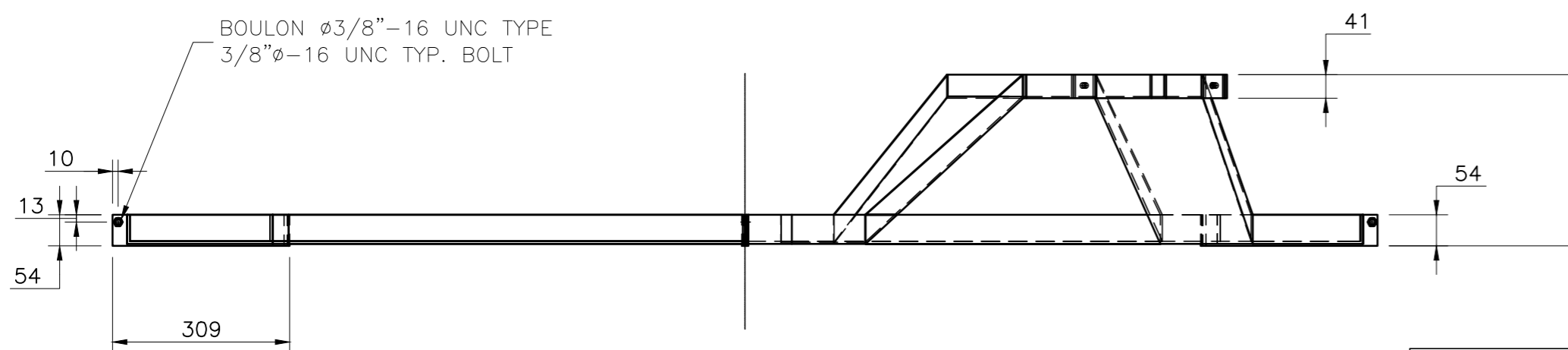
**VUE EN PLAN
PLAN VIEW**
ÉCHELLE/SCALE: 1:10



**5
M03 F1**
**DÉTAIL TYPE
TYPICAL DETAIL**
ÉCHELLE/SCALE: 1:10

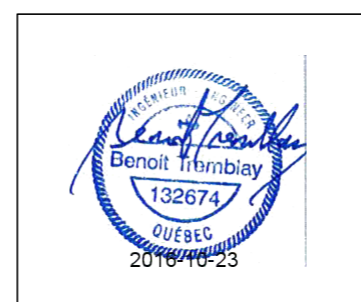


6
**DÉTAIL TYPE
TYPICAL DETAIL**
ÉCHELLE/SCALE: 1:10



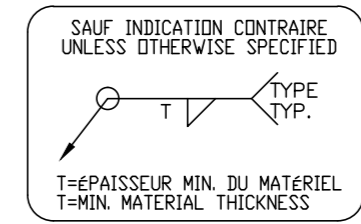
**VUE EN ELEVATION
ELEVATION**
ÉCHELLE/SCALE: 1:10

2
**DÉTAIL TYPE
TYPICAL DETAIL**
ÉCHELLE/SCALE: 1:10



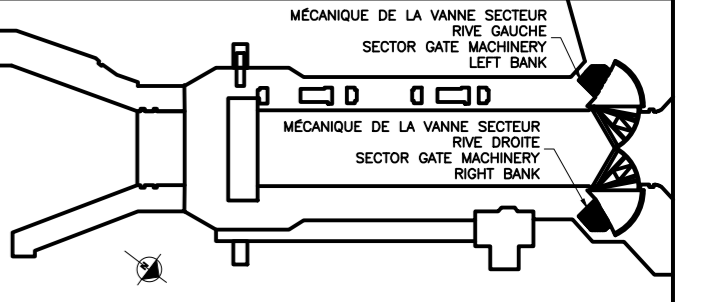
À DETERMINER AU CHANTIER
TO BE DETERMINED ON FIELD

TOLERANCES GÉNÉRALES SI NON INDIQUÉES GENERAL TOLERANCES UNLESS OTHERWISE SPECIFIED	
PRÉPARATION ET ASSEMBLAGE PREPARATION AND ASSEMBLY	USINAGE MACHINING
0 @ 600 ±0.5	0 ±0.5
600 @ 1000 ±1.0	0.0 ±0.1
1000 & PLUS ±1.5	0.00 ±0.05
1000 AND OVER	1.6



Parcs Canada / Unité des voies navigables au Québec / Parks Canada / Quebec Waterways Unit
Région du Québec / Quebec region
Canada

TETRA TECH
3251, boul. Saint-François, Saguenay (Québec) G7T 1A1
Téléphone: 418 548-5522 - Télécopieur: 418-548-2009



01	POUR SOUMISSION/ FOR BID	2016-10-18
00	POUR CONSTRUCTION/ FOR CONSTRUCTION	2015-03-11
révisions revisions		date

A no. du détail / detail no.
B no. de la feuille—où détail exigé / sheet no. — where detail required
C no. de la feuille—où détaillé / sheet no. — where detailed

projet / project
AGENCE PARCS CANADA
230 rue du Barrage, St-Argenteuil Qc
Unité des voies navigables au Québec
ÉCLUSE DE CARILLON
TRAVAUX DIVERS
Quebec Waterways Unit
CARILLON NAVIGATION LOCK
OTHER WORKS

dessin / drawing
**MÉCANIQUE
MECHANICAL**
VANNE SECTEUR GAUCHE/DROITE
PROTECTEUR ENGRENAGE
LEFT/RIGHT SECTOR GATE
GEAR PROTECTION
DÉTAILS
DETAILS

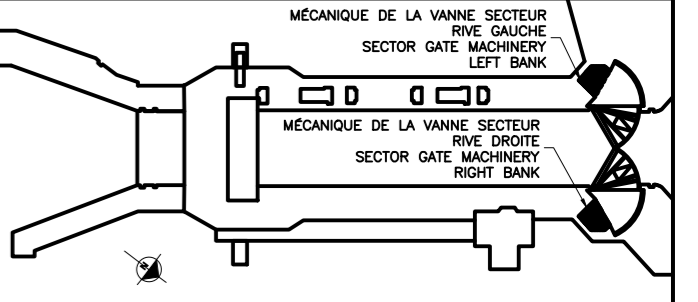
conçu par / designed by C. ROUSSEAU, Tech	date
dessiné par / drawn by R. DUFOUR, Tech	date
approuvé par / approved by BENOIT TREMBLAY, ENG.	date
Soumission / Tender BRIGITTE AYOTTE Administrateur de projets APC / PCA Project Manager	
no de projet / project number CCRL-1401	no de projet / project number 25608B
APC / PCA Client	Client
nom du fichier / file name CCRL-M03-R01	no de feuille / sheet no 3/3

12-S-11-D-271	SECTOR GATE - PLAN AT EL.139'-0"
CCRL-M02	SECTOR GATE - PROTECTION OF ROTATION SENSOR
NUMÉRO NUMBER	DESSIN DE RÉFÉRENCE REFERENCE DRAWING

\\BPRS350FS1\PRJ_REG\25608B\DESSIN\EMISSIION POUR SOUMISSION 2016-10-18\VANNE SECTEUR\CCRL-M04-R01.DWG

AutoCAD 2016/10/21

NOTES GÉNÉRALES VOIR RÉFÉRENCE
GENERAL NOTES SEE REFERENCE



01	POUR SOUMISSION/ FOR BID	2016-10-18
00	POUR CONSTRUCTION/ FOR CONSTRUCTION	2015-03-11
révisions revisions		date

A no. du détail
detail no.

B no. de la feuille—où détail exigé
sheet no. — where detail required

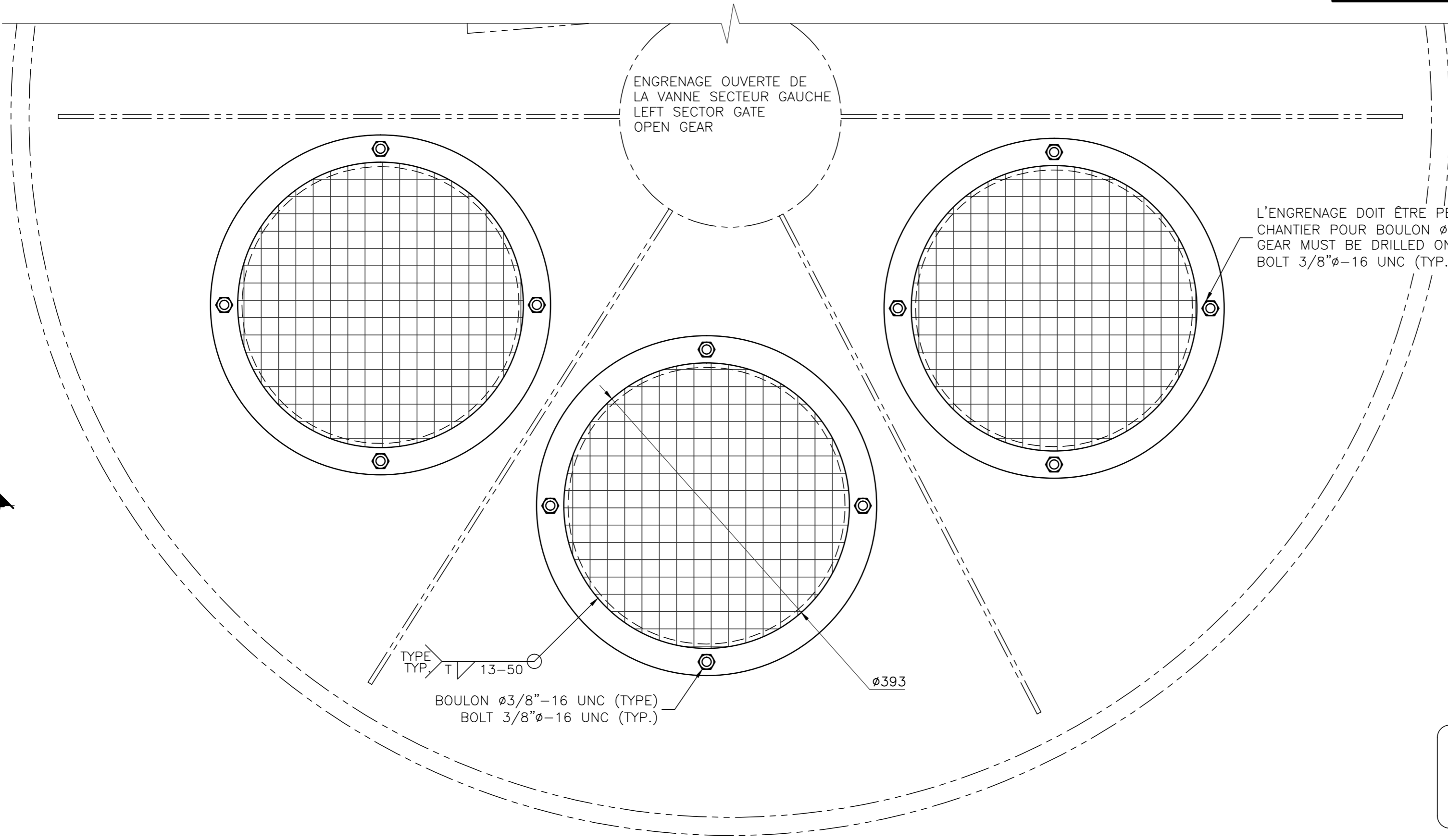
C no. de la feuille—où détaillé
sheet no. — where detailed

projet **AGENCE PARCS CANADA** project
230 rue du Barrage, St-Argenteuil Qc
Unité des voies navigables au Québec
ÉCLUSE DE CARILLON
TRAVAUX DIVERS
Quebec Waterways Unit
CARILLON NAVIGATION LOCK
OTHER WORKS

dessin **MÉCANIQUE MÉCANICAL** drawing
VANNE SECTEUR /SECTOR GATE
**FERMETURE TROUS (3) DANS ENGRENAGE OUVERT/
SECTOR GATE HOLE CLOSURE (3)
IN OPEN GEAR**
DÉTAILS/DETAILS

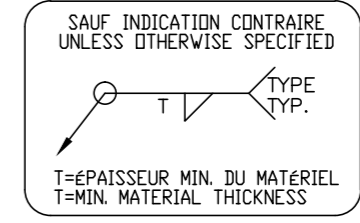
conçu par **C. ROUSSEAU, Tech. / N. GUÉRIN, Tech.** designed by
date
dessiné par **N. GUÉRIN, Tech.** drawn by
date
approuvé par **BENOIT TREMBLAY, ENG.** approved by
date
Soumission **BRIGITTE AYOTTE** Tender
Administrateur de projets APC PCA Project Manager

no de projet project number	12-S-11-D-271	no de projet project number	CCRL-1401
no de projet project number	CCRL-M02	no de projet project number	25608B
nom du fichier file name	CCRL-M04-R01	no de feuille sheet no	1/1



L'ENGRENAGE DOIT ÊTRE PERCÉ AU CHANTIER POUR BOULON Ø3/8"–16 UNC (TYPE)
GEAR MUST BE DRILLED ON SITE FOR BOLT 3/8"Ø–16 UNC (TYP.)

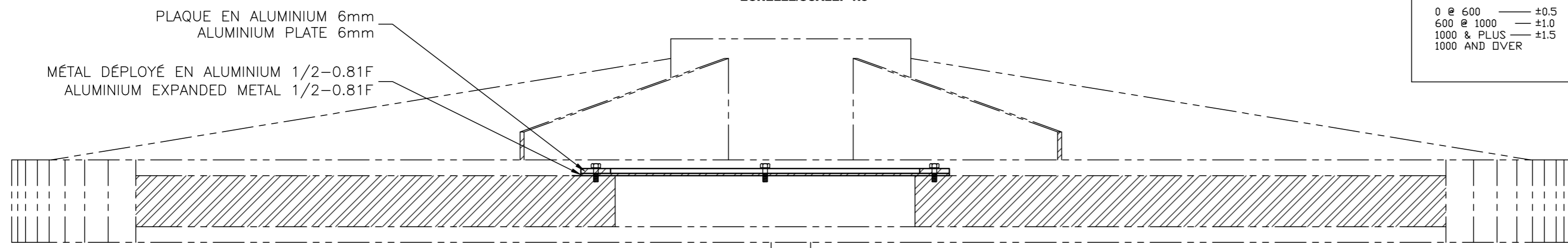
BOULON Ø3/8"–16 UNC (TYPE)
BOLT 3/8"Ø–16 UNC (TYP.)



TOLERANCES GÉNÉRALES SI NON INDIQUÉES
GENERAL TOLERANCES UNLESS OTHERWISE SPECIFIED

PRÉPARATION ET ASSEMBLAGE PREPARATION AND ASSEMBLY	USINAGE MACHINING
0 @ 600 — ±0.5	0 — ±0.5
600 @ 1000 — ±1.0	0.0 — ±0.1
1000 & PLUS — ±1.5	0.00 — ±0.05
1000 AND OVER	1.6

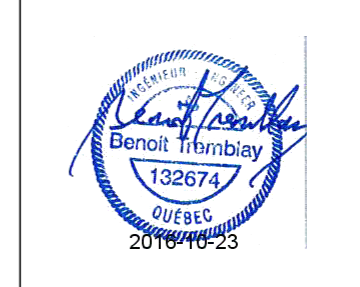
**VUE EN PLAN
PLAN VIEW**
ÉCHELLE/SCALE: 1:5



**COUPE SECTION
SECTION**
ÉCHELLE/SCALE: 1:5

QUANTITÉ: 3 POUR LA VANNE SECTEUR RIVE GAUCHE
ET 3 POUR LA VANNE SECTEUR RIVE DROITE
QUANTITY: 3 FOR LEFT BANK SECTOR GATE
AND 3 FOR RIGHT BANK SECTOR GATE

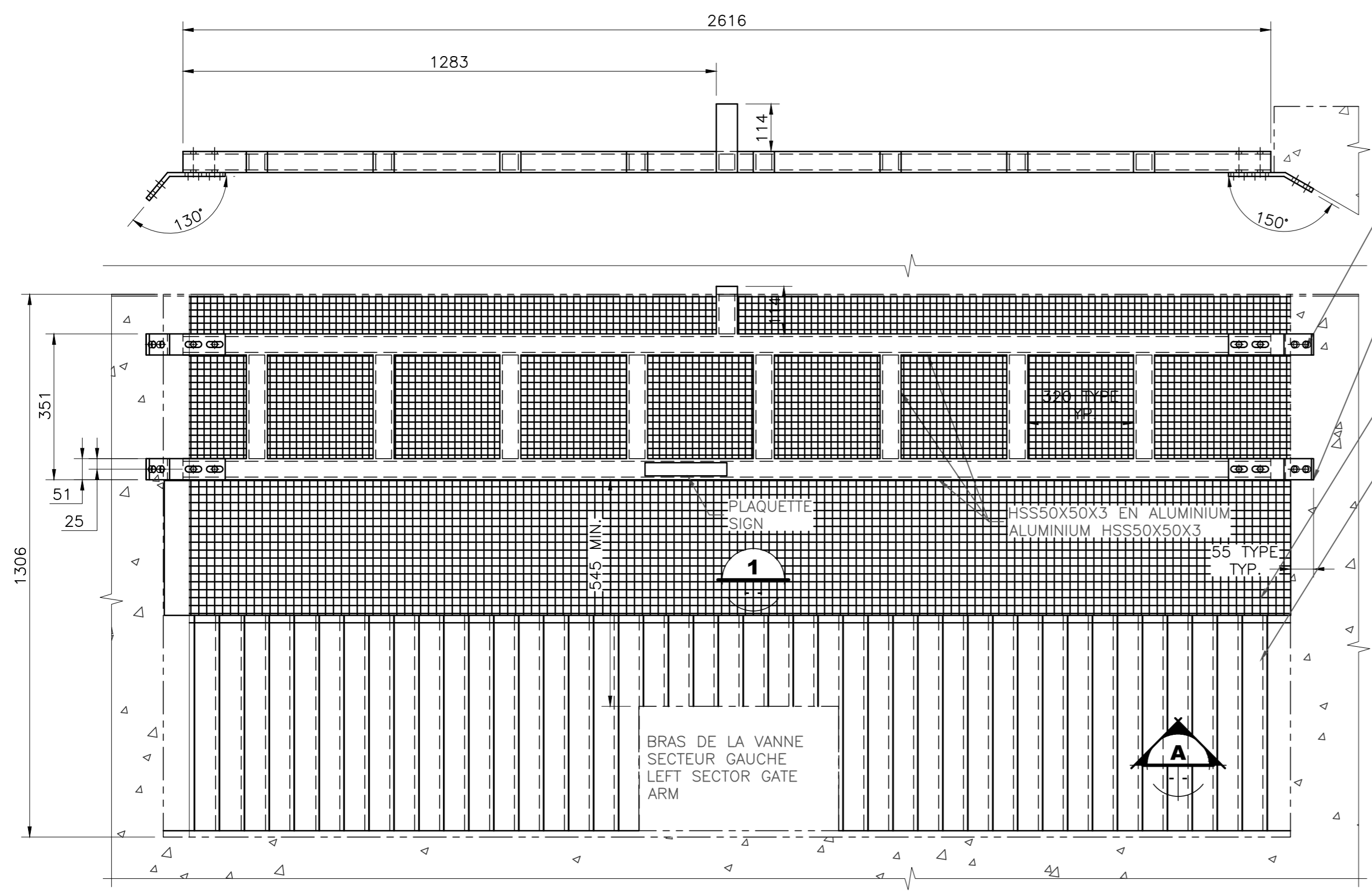
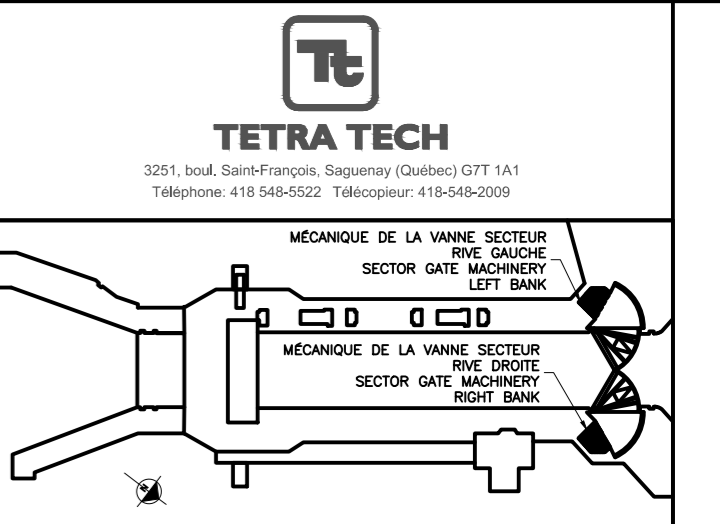
POIDS APPROX.: 1.25KG. CHACUN
APPROX. WEIGHT: 1.25KG. EACH



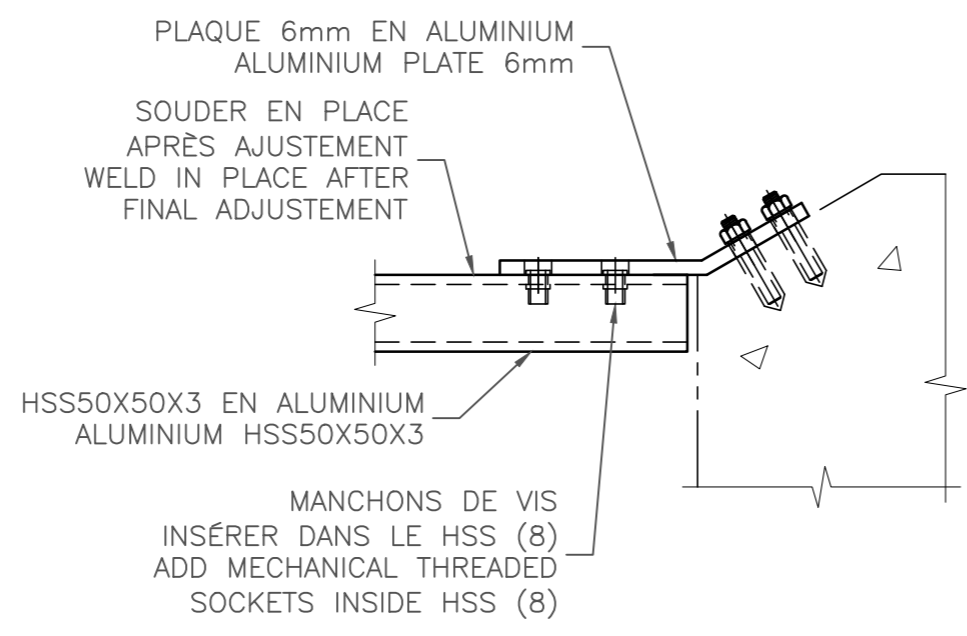
12-S-11-D-271	SECTOR GATE - PLAN AT EL.139'-0"
CCRL-M02	SECTOR GATE - ROTATION DETECTOR PROTECTION
NUMÉRO NUMBER	DESSIN DE RÉFÉRENCE REFERENCE DRAWING

AutoCAD 2016/10/21 \\BPRS350FS1\PRJ_REG\25608B\DESSIN\EMISSIION POUR SOUMISSION 2016-10-18\VANNE SECTEUR\CCRL-M05-R01.DWG

NOTES GÉNÉRALES VOIR RÉFÉRENCE
GENERAL NOTES SEE REFERENCE



VUE EN ÉLEVATION
ÉCHELLE/SCALE: 1:10
QUANTITÉ: 2 GARDES (1 RIVE GAUCHE/1 RIVE DROITE)
QUANTITY: 2 PROTECTIVE RAILINGS (1 LEFT BANK/
1 RIGHT BANK)



COUPE SECTION
ÉCHELLE/SCALE: 1:5

ANCRAGE CHIMIQUE AVEC TIGE FILETÉE
Ø1/2"-13UNC 8 REQUIS
ADHESIVE ANCHORAGE WITH ANCHOR ROD
Ø1/2"-13UNC 8 REQUIRED

PLAQUE 6mm EN ALUMINIUM
ALUMINIUM PLATE 6mm

MÉTAL DÉPLOYÉ EN ALUMINIUM 1/2-0.81F
ALUMINIUM EXPANDED METAL 1/2-0.81F

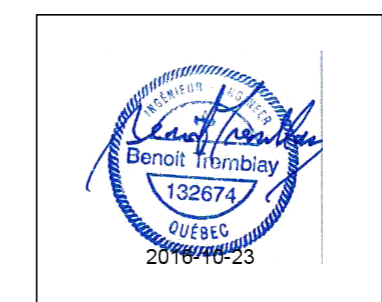
BANDE DE CAOUTCHOUC NÉOPRENE 3" SE CHEVAUCHANT
3" OVERLAPS NEOPREN RUBBER STRAP

PLAQUETTE SUR LE GARDE / SIGN ON
PROTECTIVE RAILING

NOTE:
CECI N'EST PAS UN GARDE STANDARD, IL SERT À MINIMISER LES RISQUES DE CHUTE EN RAISON DE L'OUVERTURE. IL NE PEUT ÊTRE UTILISÉ COMME POINT D'ACCROCHAGE POUR UN SYSTÈME ANTI-CHUTE.

NOTE:
THIS IS NOT A STANDARD SAFETY BARRIER, IT IS USED TO MINIMIZE THE RISK OF FALL DUE TO THE OPENING. IT CAN NOT BE USED AS ANCHORAGE POINT AS A FALLING ARREST SYSTEM.

DÉTAIL TYPICAL
ÉCHELLE/SCALE: 1:10



SAUF INDICATION CONTRAIRE UNLESS OTHERWISE SPECIFIED

T=ÉPAISSEUR MIN. DU MATÉRIEL T=MIN. MATERIAL THICKNESS

TOLERANCES GÉNÉRALES SI NON INDIQUÉES GENERAL TOLERANCES UNLESS OTHERWISE SPECIFIED		USINAGE MACHINING	
0 @ 600	±0.5	0	±0.5
600 @ 1000	±1.0	0.0	±0.1
1000 & PLUS	±1.5	0.00	±0.05
1000 AND OVER			1.6

12-S-11-D-271	SECTOR GATE - PLAN AT EL.139'-0"
CCRL-M02	SECTOR GATE - ROTATION SENSOR PROTECTION
NUMÉRO NUMBER	DESSIN DE RÉFÉRENCE REFERENCE DRAWING

01	POUR SOUMISSION/ FOR BID	2016-10-18
00	POUR CONSTRUCTION/ FOR CONSTRUCTION	2015-03-11
révisions revisions		date

A no. du détail
detail no.
B no. de la feuille—où détail exigé
sheet no. — where detail required
C no. de la feuille—où détaillé
sheet no. — where detailed

projet
AGENCE PARCS CANADA
230 rue du Barrage, St-Argenteuil Qc
Unité des voies navigables au Québec
ÉCLUSE DE CARILLON
TRAVAUX DIVERS
Quebec Waterways Unit
CARILLON NAVIGATION LOCK
OTHER WORKS

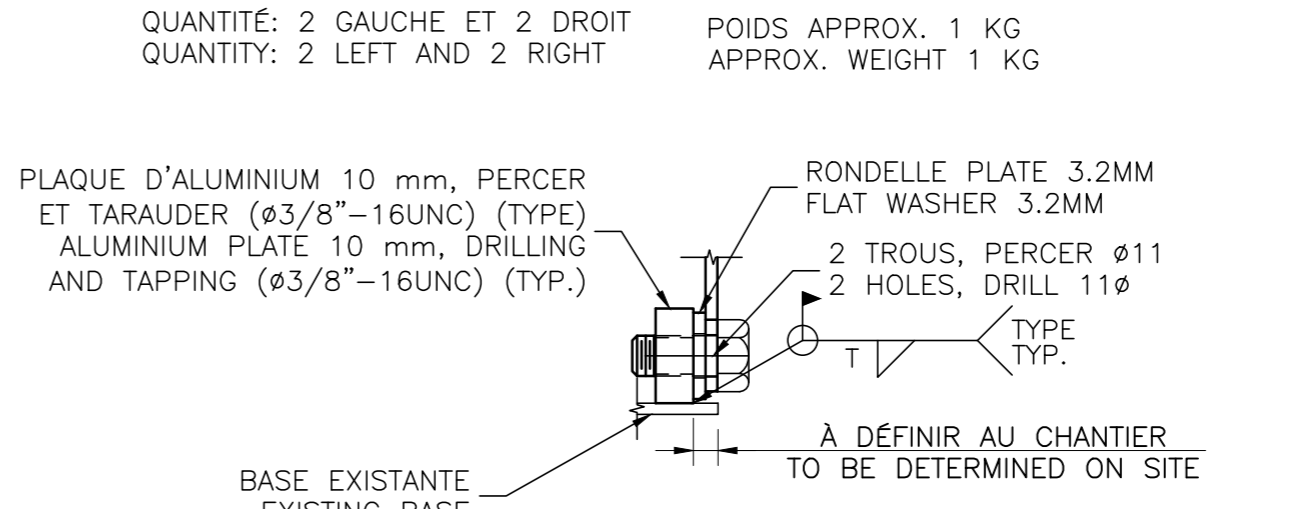
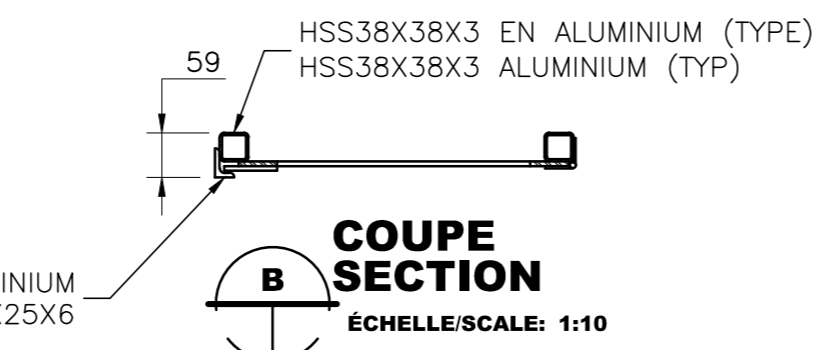
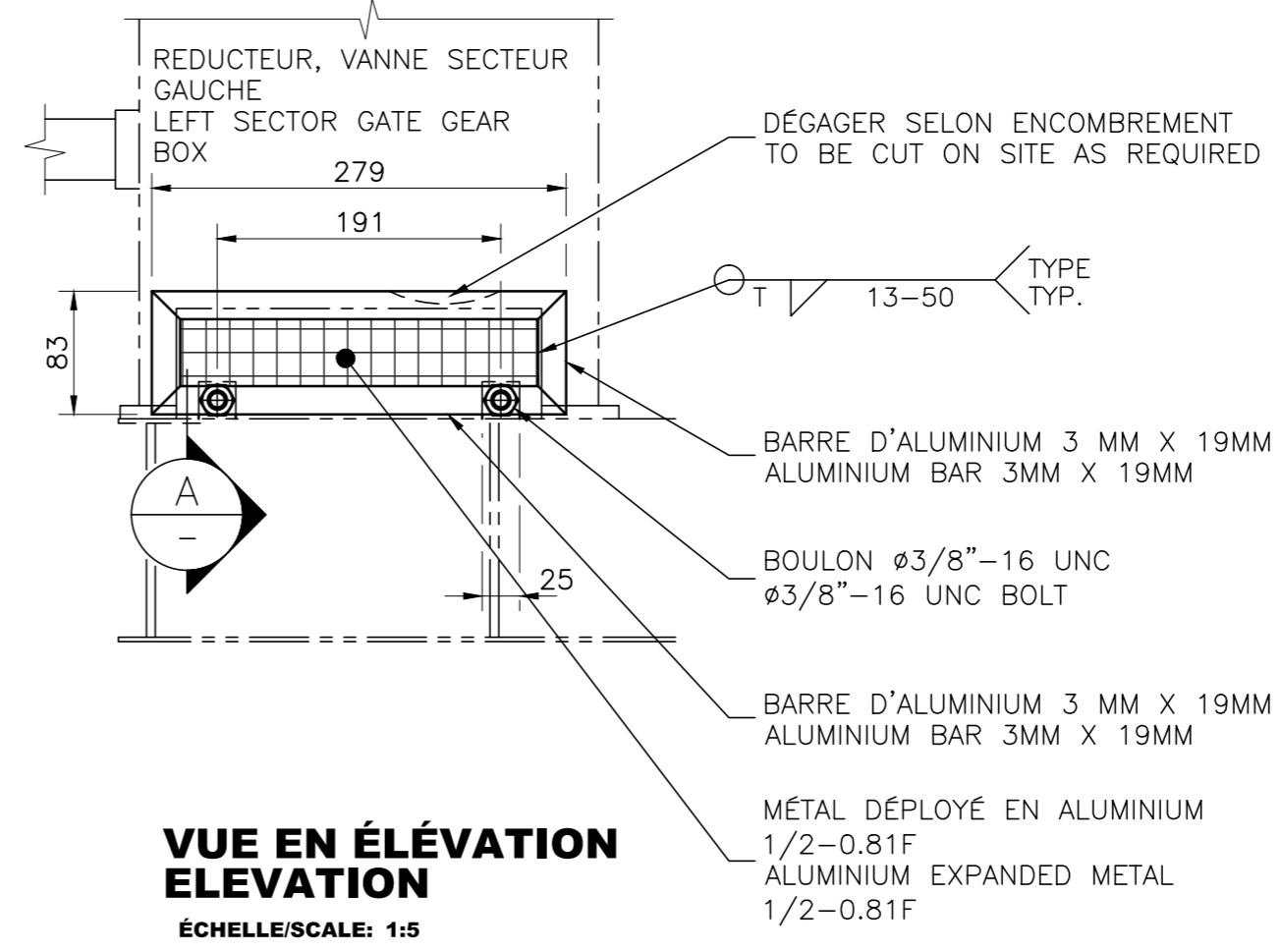
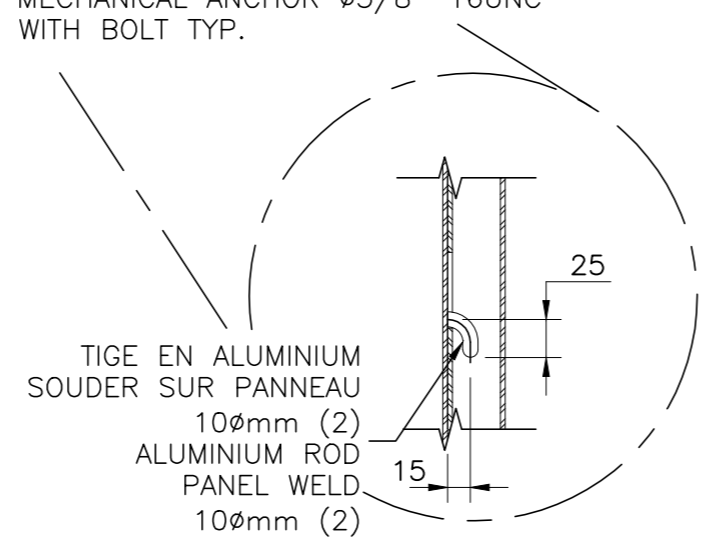
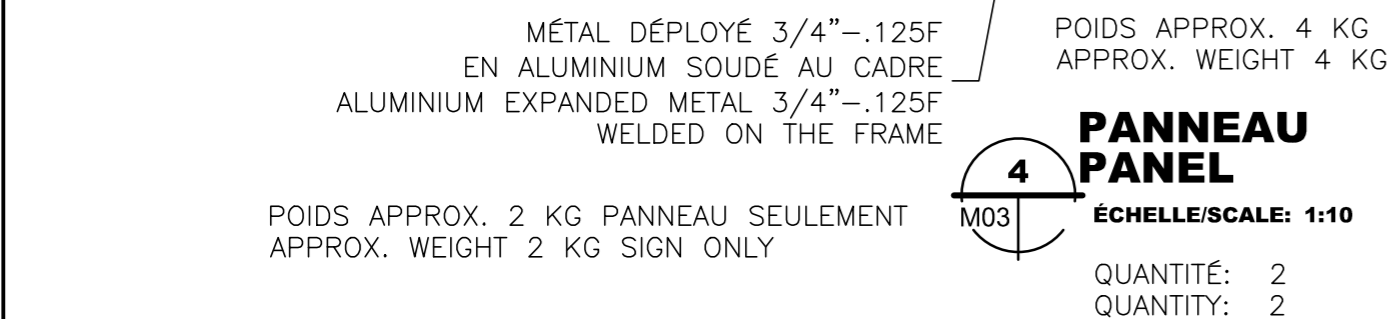
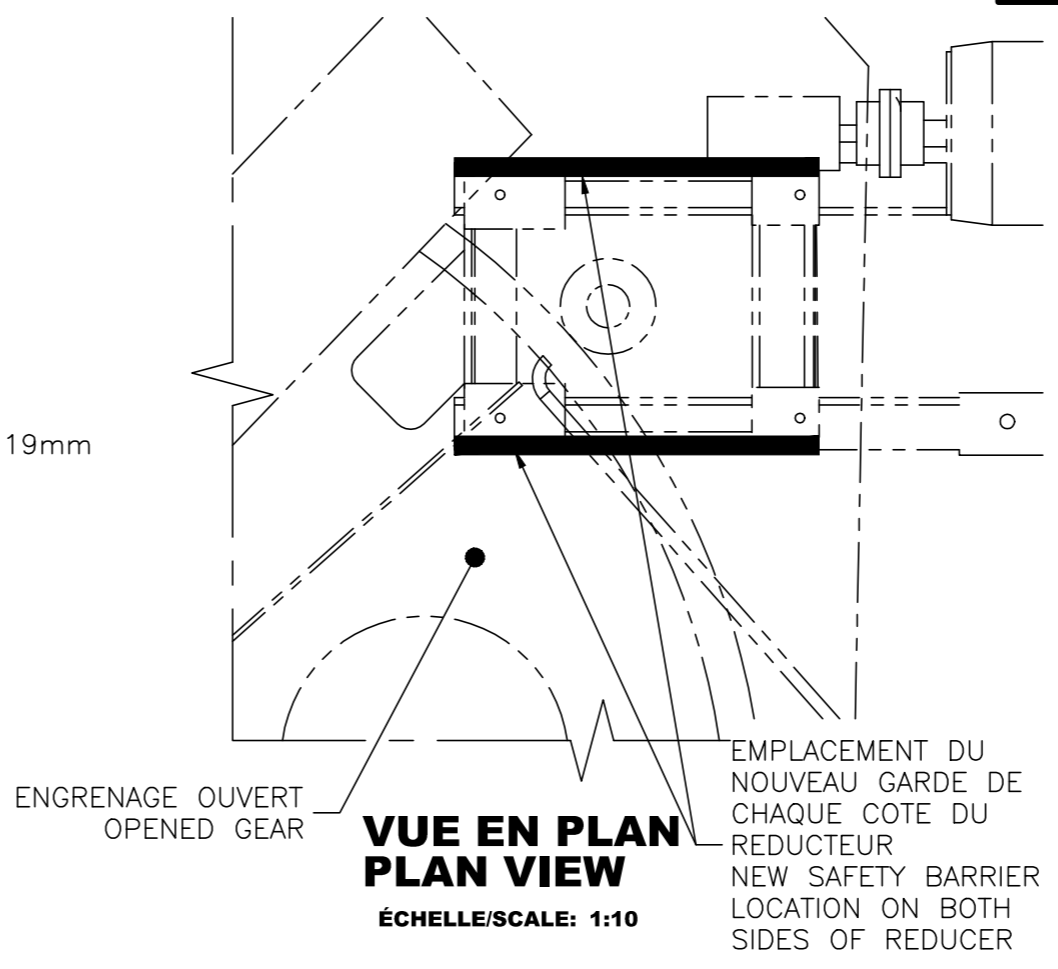
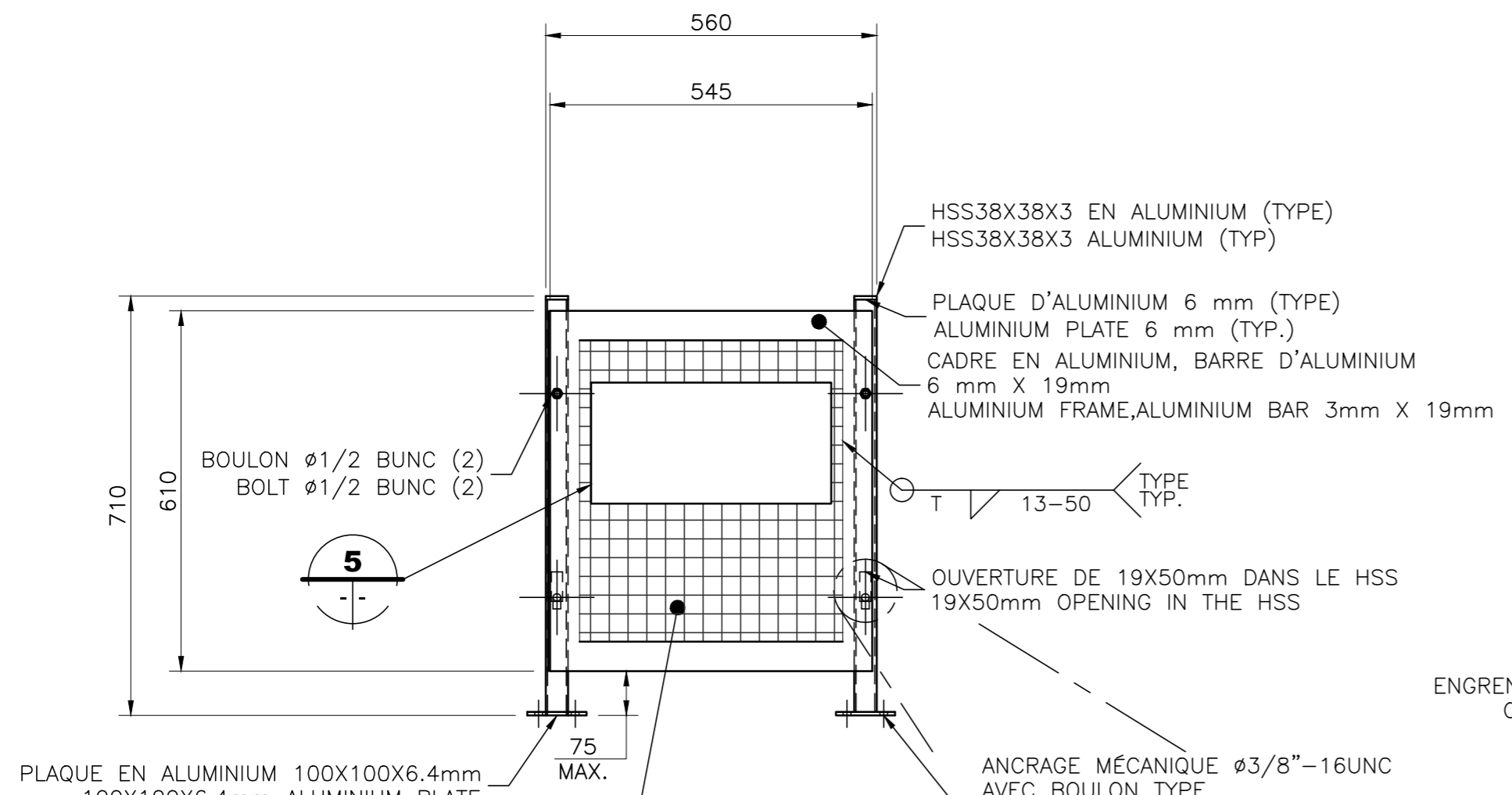
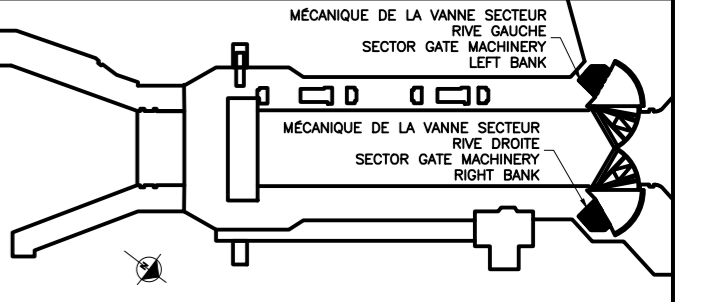
dessin
MÉCANIQUE
MECHANICAL
VANNE SECTEUR GAUCHE/DROITE
LEFT/RIGHT SECTOR GATE
GARDE-CHUTE AU-DESSUS DU
BRAS PIVOT
PROTECTIVE RAILING ABOVE SWIVEL
ARM
DÉTAILS
DETAILS

conçu par
C. ROUSSEAU, Tech. / N. GUÉRIN, Tech.
date
dessiné par
N. GUÉRIN, Tech. / P-Y BOUCHARD, Tech.
date
approuvé par
BENOIT TREMBLAY, ENG.
date

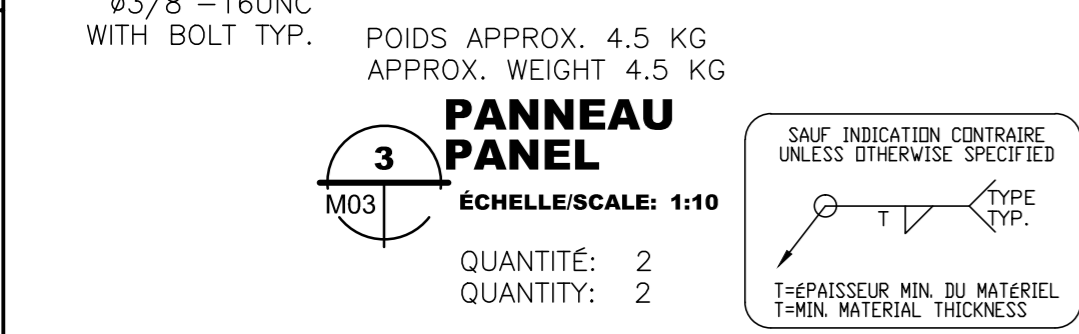
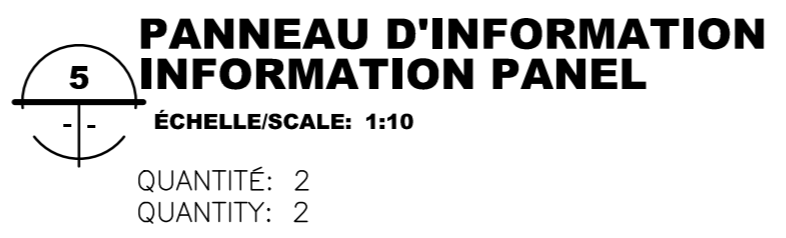
Soumission
BRIGITTE AYOTTE
Administrateur de projets APC
PCA Project Manager
no de projet
CCRL-1401
APC
nom du fichier
CCRL-M05-R01
project number
25608B
PCA
Client
file name
no de feuille
1/1
sheet no

AutoCAD 2016/10/21 \\BPRS350FS1\PRJ_REG\25608B\DESSIN\EMISSIION\POUR SOUMISSION 2016-10-18\VANNE SECTEUR\CCRL-M06-R01.DWG

NOTES GÉNÉRALES VOIR RÉFÉRENCE
GENERAL NOTES SEE REFERENCE



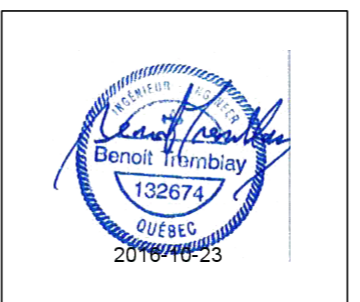
01 LES ÉQUIPEMENTS À L'INTÉRIEUR DU PÉRIMÈTRE DE SÉCURITÉ DOIVENT ÊTRE MIS À ÉNERGIE ZÉRO AVANT DE RETIRER SES PROTECTEURS / EQUIPMENT INSIDE SAFETY BARRIERS SHALL BE DE-ENERGIZED BEFORE REMOVING OR OPENING THE BARRIERS.



TOLERANCES GÉNÉRALES SI NON INDIQUÉES / GENERAL TOLERANCES UNLESS OTHERWISE SPECIFIED

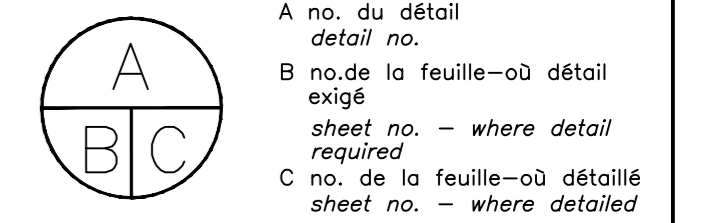
PRÉPARATION ET ASSEMBLAGE / PREPARATION AND ASSEMBLY	USINAGE / MACHINING
0 @ 600 ±0.5	0 ±0.5
600 @ 1000 ±1.0	0.0 ±0.1
1000 & PLUS ±1.5	0.00 ±0.05
1000 AND OVER	1.6

SAUF INDICATION CONTRAIRE / UNLESS OTHERWISE SPECIFIED
T=ÉPAISSEUR MIN. DU MATÉRIEL / T=MIN. MATERIAL THICKNESS



12-S-11-D-271	SECTOR GATE - BOX PROTECTOR
CCRL-M02	SECTOR GATE - ROTATION SENSOR PROTECTION
NUMÉRO / NUMBER	DESSIN DE RÉFÉRENCE / REFERENCE DRAWING

01	POUR SOUMISSION / FOR BID	2016-10-18
00	POUR CONSTRUCTION / FOR CONSTRUCTION	2015-03-11
révisions / revisions		date

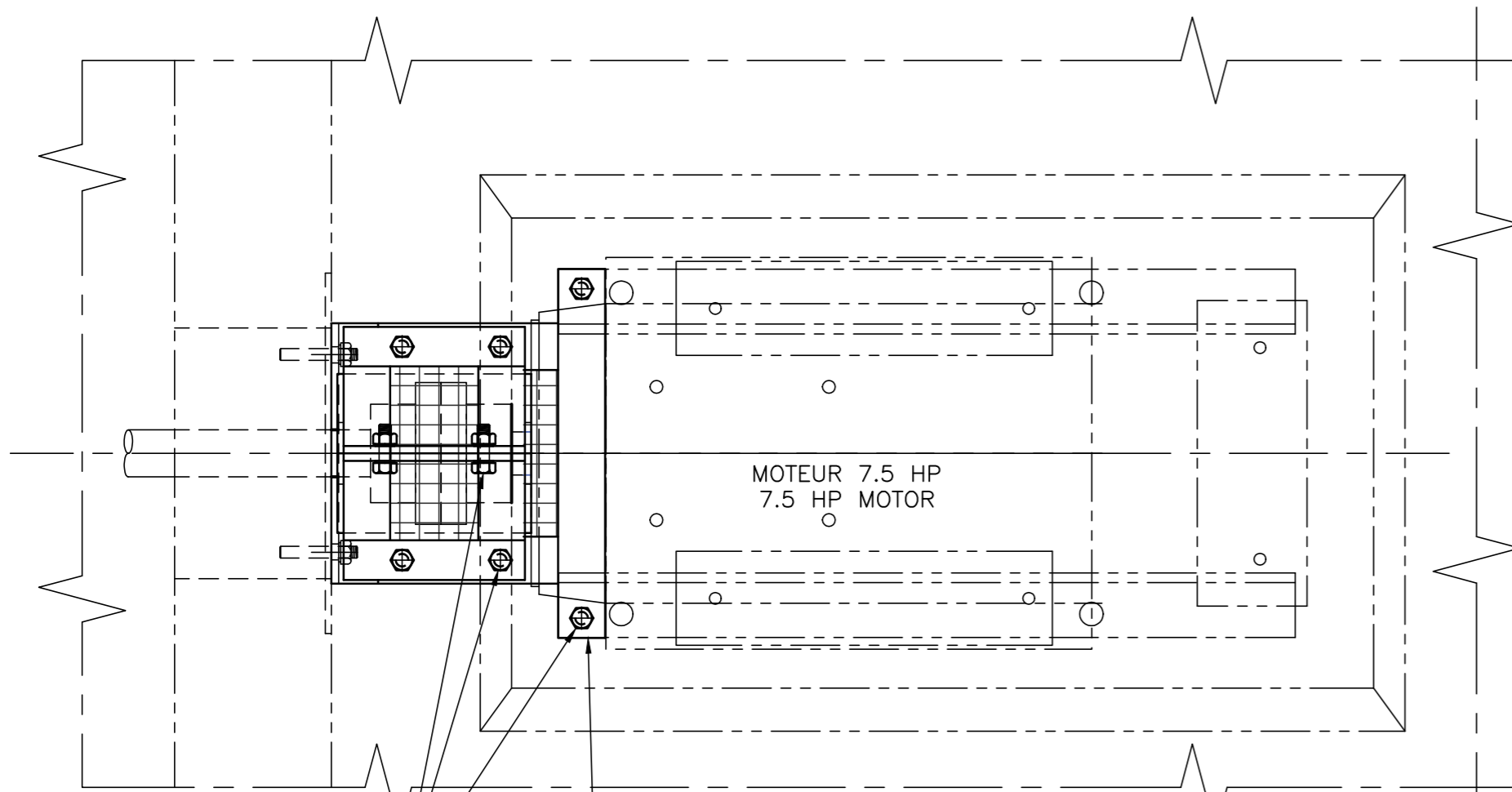


projet / project **AGENCE PARCS CANADA**
230 rue du Barrage, St-Argenteuil Qc
Unité des voies navigables au Québec
ÉCLUSE DE CARILLON
TRAVAUX DIVERS
Quebec Waterways Unit
CARILLON NAVIGATION LOCK
OTHER WORKS

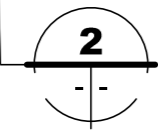
dessin / drawing **MÉCANIQUE MECHANICAL**
VANNE SECTEUR GAUCHE/DROITE
LEFT/RIGHT SECTOR GATE
PROTECTEUR - 2 CÔTÉS
ACCOUPLLEMENT RÉDUCTEUR-PIGNON
GEAR BOX-PINION COUPLING
PROTECTION - 2 SIDES
DÉTAILS/DETAIL

conçu par / designed by C. ROUSSEAU, Tech. / N. GUÉRIN, Tech.	date
dessiné par / drawn by N. GUÉRIN, Tech. / P.-Y. BOUCHARD, Tech.	date
approuvé par / approved by BENOIT TREMBLAY, ENG.	date
Soumission / Tender BRIGITTE AYOTTE Administrateur de projets APC / PCA Project Manager	date
no de projet / project number CCRL-1401	no de projet / project number 25608B
APC / PCA	Client / Client
nom du fichier / file name CCRL-M06-R01	no de feuille / sheet no 1/1

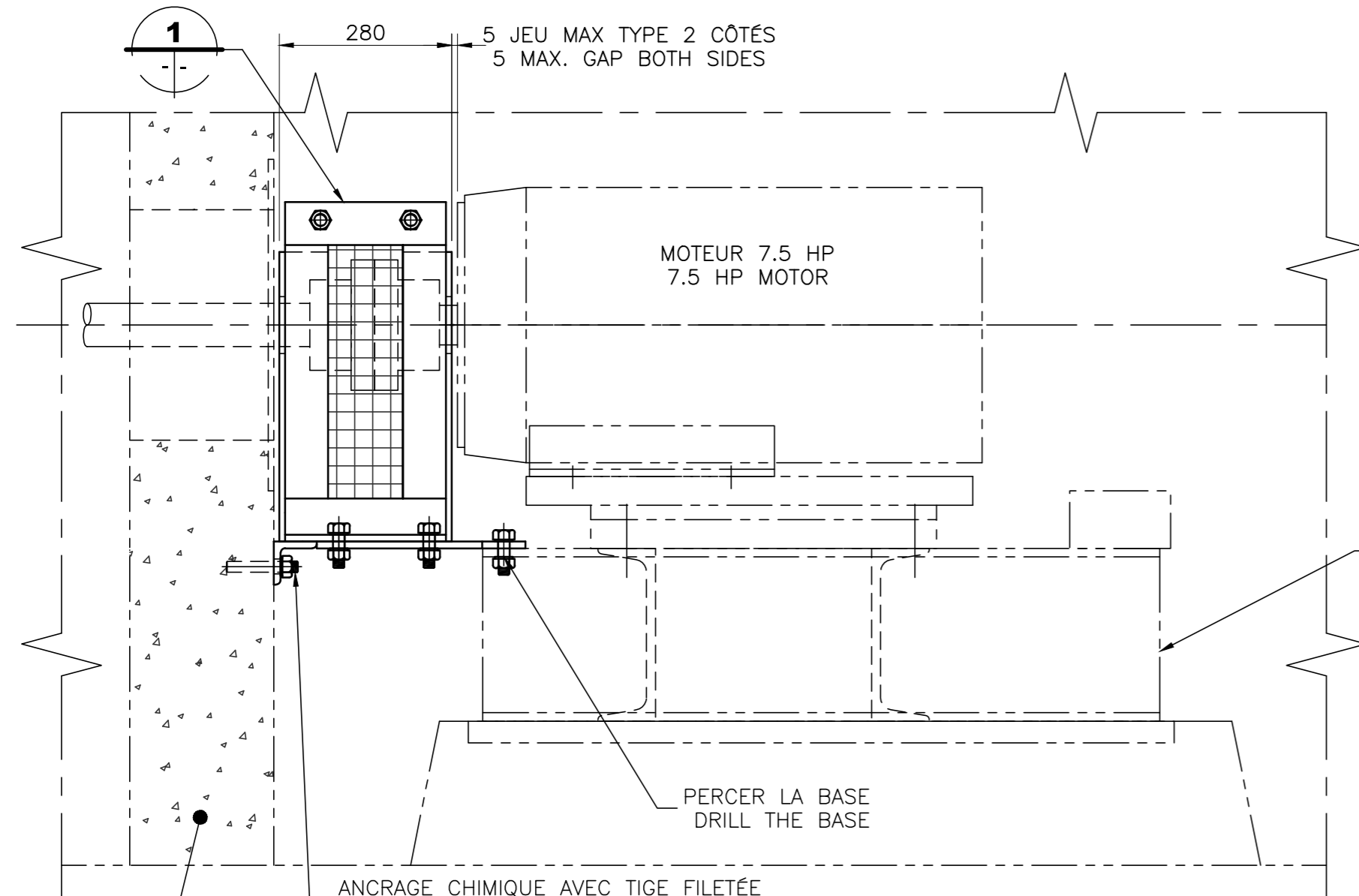
AutoCAD 2016/10/21 \\BPRS350FS1\PRJ_REG\25608B\DESSIN\EMISSIION\POUR SOUMISSION 2016-10-18\VANNE ADMISSION EVACUATION\CCRL-M07-R01.DWG



BOULON 3/8"-16UNC C/A
RONDELLE ET ECROU (8X)
3/8"-16UNC BOLT C/W
WASHER AND NUT (8X)



**VUE EN PLAN
PLAN VIEW**
ÉCHELLE/SCALE: 1:5



**VUE EN ÉLEVATION
ELEVATION**
ÉCHELLE/SCALE: 1:5

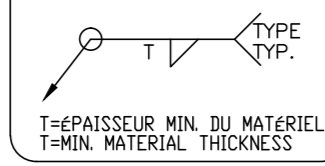
MÛR DE BÉTON
CONCRETE WALL

TOLERANCES GÉNÉRALES SI NON INDIQUÉES
GENERAL TOLERANCES UNLESS OTHERWISE SPECIFIED

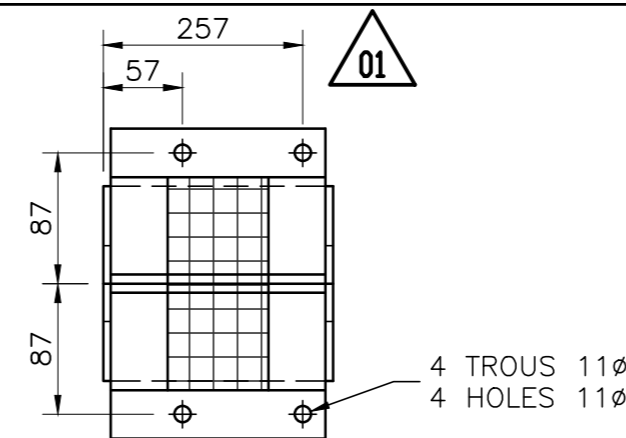
PRÉPARATION ET ASSEMBLAGE PREPARATION AND ASSEMBLY	USINAGE MACHINING
0 @ 600 — ±0.5	0 — ±0.5
600 @ 1000 — ±1.0	0.0 — ±0.1
1000 & PLUS — ±1.5	0.00 — ±0.05
1000 AND OVER	

1/6

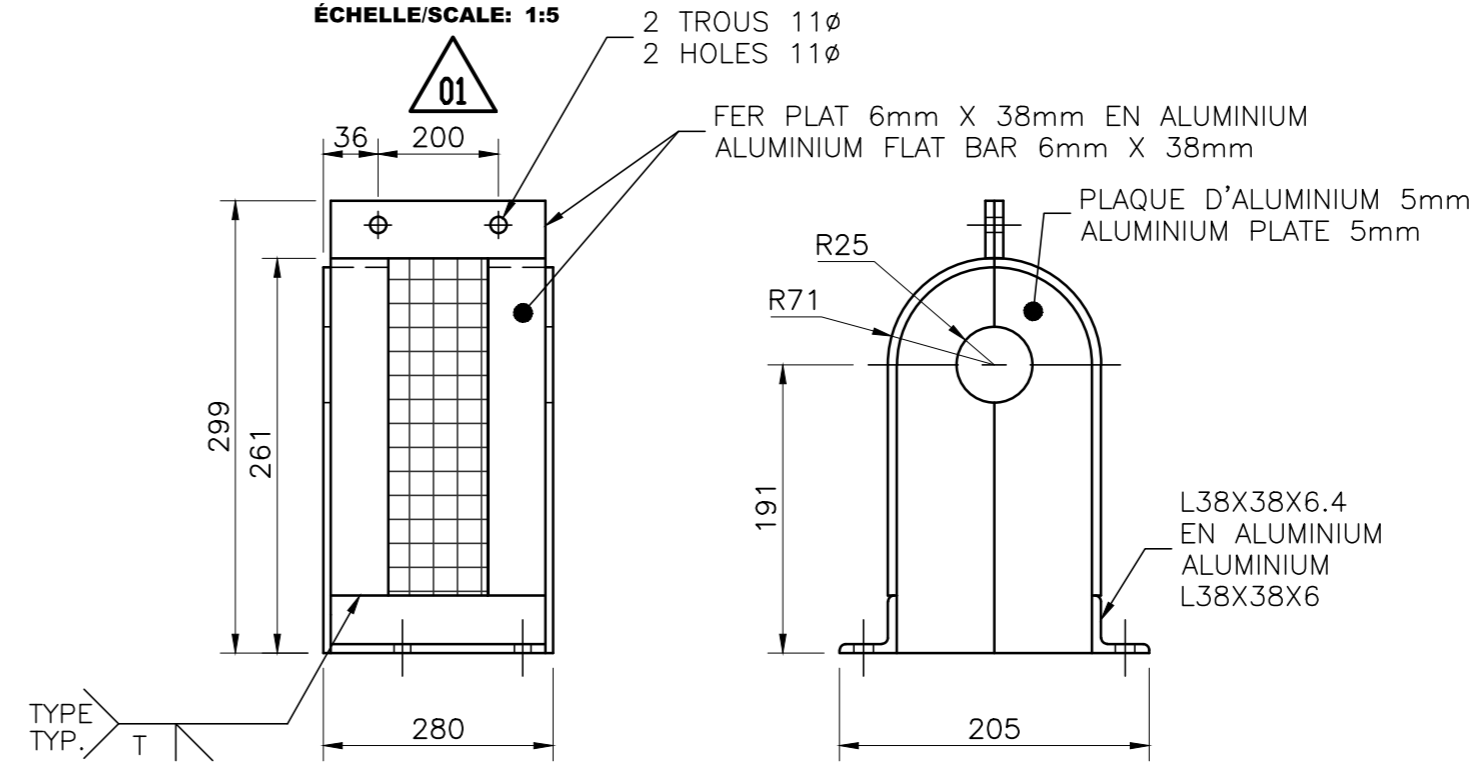
SAUF INDICATION CONTRAIRE
UNLESS OTHERWISE SPECIFIED



12-S-11-D-271	SECTOR GATE - PLAN AT EL.139'-0"
CCRL-M02	SECTOR GATE - ROTATION SENSOR PROTECTION
NUMÉRO NUMBER	DESSIN DE RÉFÉRENCE REFERENCE DRAWING

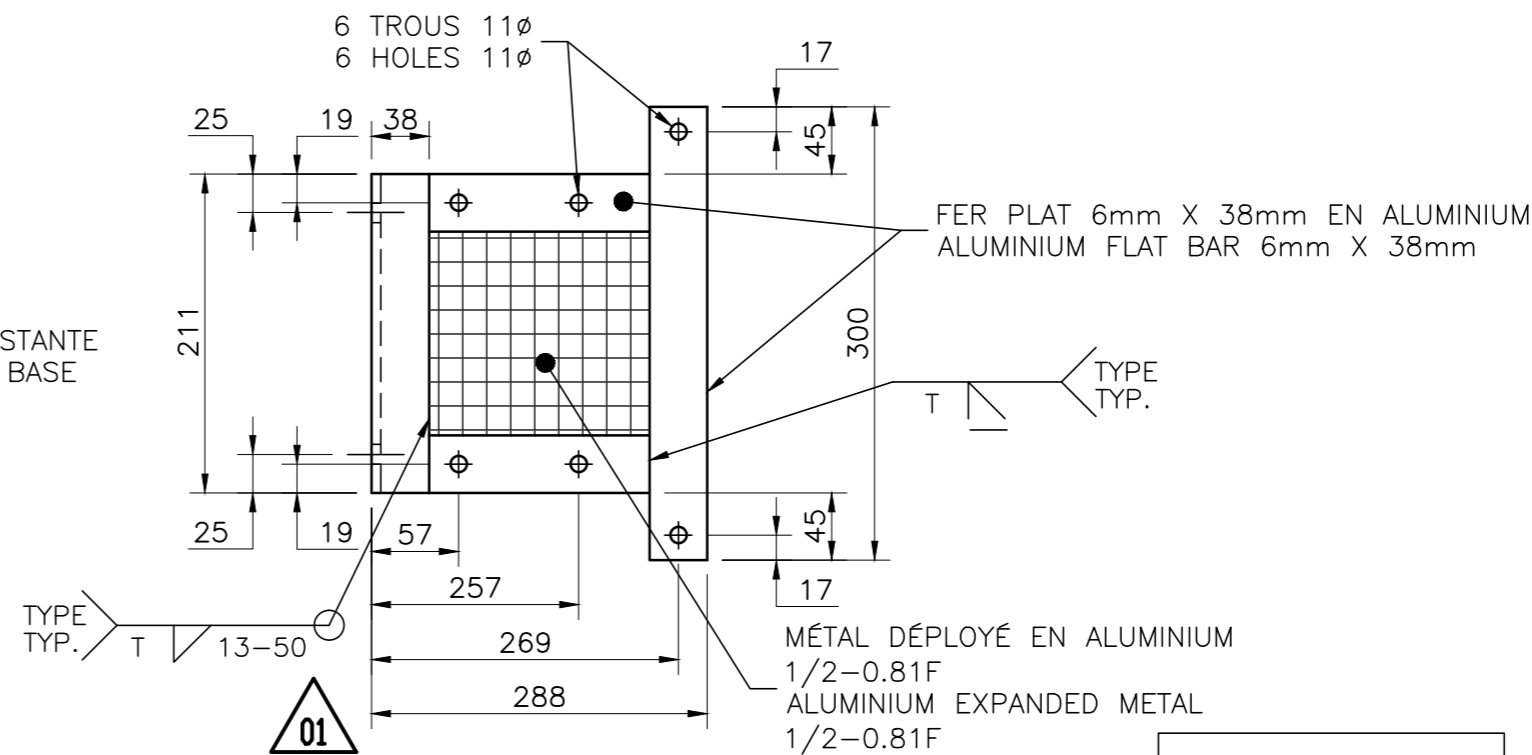


**VUE EN PLAN
PLAN VIEW**
ÉCHELLE/SCALE: 1:5



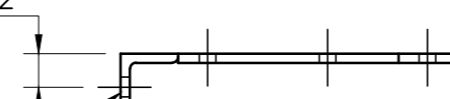
**VUE EN ÉLEVATION
ELEVATION**
ÉCHELLE/SCALE: 1:5

**VUE DE PROFIL
PROFILE**
ÉCHELLE/SCALE: 1:5



**VUE EN PLAN DU SUPPORT
PLAN VIEW-SUPPORT PLATE**
ÉCHELLE/SCALE: 1:5

**VUE EN ÉLEVATION PLAQUE DE SUPPORT
ELEVATION-SUPPORT PLATE**
ÉCHELLE/SCALE: 1:5

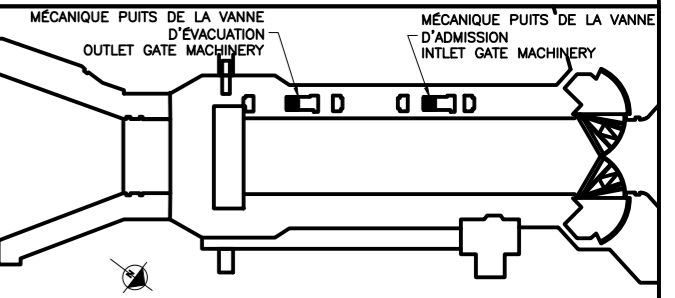


**VUE EN ÉLEVATION PLAQUE DE SUPPORT
ELEVATION-SUPPORT PLATE**
ÉCHELLE/SCALE: 1:5

**VUE EN ÉLEVATION PLAQUE DE SUPPORT
ELEVATION-SUPPORT PLATE**
ÉCHELLE/SCALE: 1:5

QUANTITÉ: 1 GAUCHE ET 1 DROITE
QUANTITY: 1 LEFT AND 1 RIGHT

NOTES GÉNÉRALES VOIR RÉFÉRENCE
GENERAL NOTES SEE REFERENCE



01	POUR SOUMISSION/ FOR BID	2016-10-18
00	POUR CONSTRUCTION/ FOR CONSTRUCTION	2015-03-11
révisions revisions		date

A no. du détail
detail no.

B no. de la feuille—où détail exigé
sheet no. — where detail required

C no. de la feuille—où détaillé
sheet no. — where detailed

projet
AGENCE PARCS CANADA
230 rue du Barrage, St-Argenteuil Qc
Unité des voies navigables au Québec
ÉCLUSE DE CARILLON
TRAVAUX DIVERS
Quebec Waterways Unit
CARILLON NAVIGATION LOCK
OTHER WORKS

dessin
**MÉCANIQUE
MECHANICAL**
drawing

VANNE D'ADMISSION ET D'EVACUATION
INLET GATE AND OUTLET GATE

PROTECTION ENTRE RÉDUCTEUR #1
ET MOTEUR (CÔTÉ MOTEUR)
PROTECTION BETWEEN GEAR BOX #1
AND MOTOR (MOTOR SIDE)

DÉTAILS/DETAILS

conçu par
C. ROUSSEAU, Tech/ P-Y BOUCHARD, Tech
designed by
date

dessiné par
P-Y BOUCHARD, Tech
drawn by
date

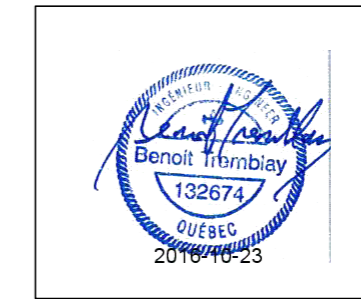
approuvé par
BENOIT TREMBLAY, ENG.
approved by
date

Soumission
BRIGITTE AYOTTE
Administrateur de projets APC
PCA Project Manager
Tender

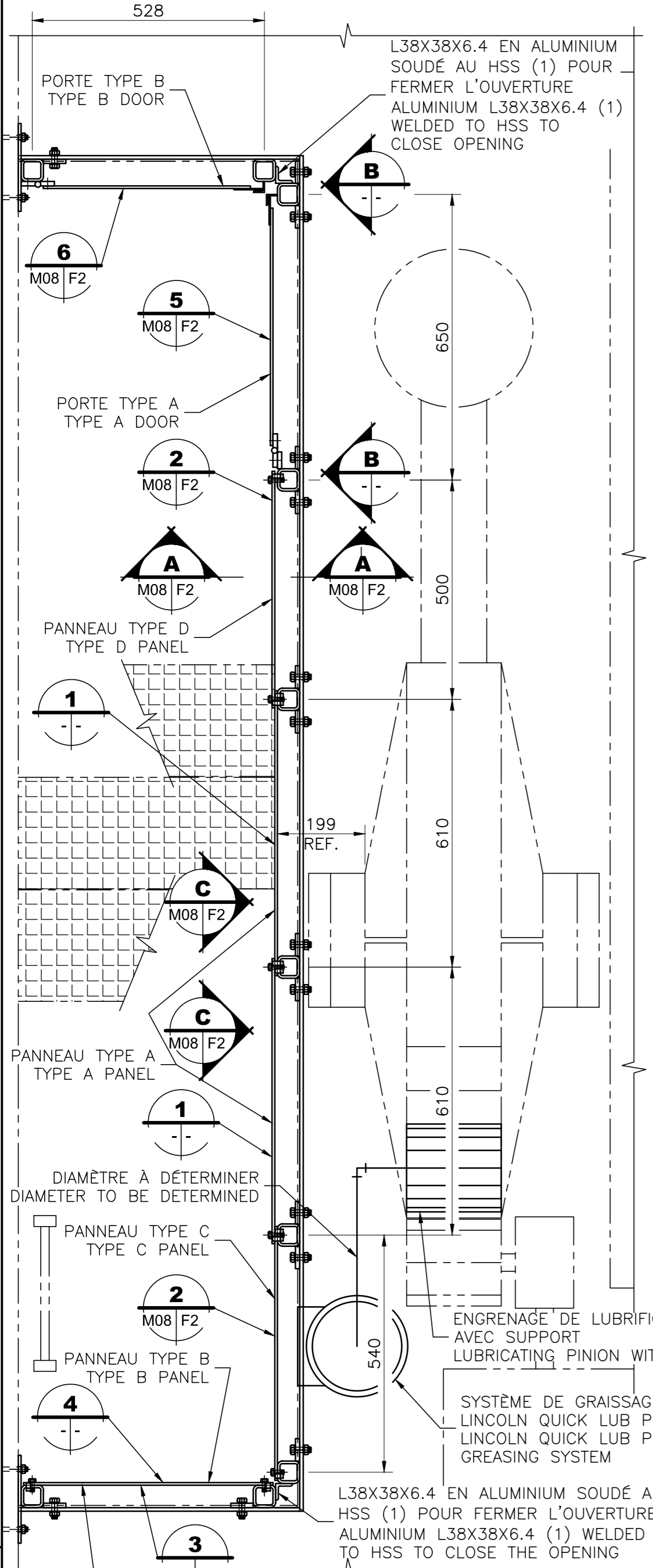
no de projet
CCRL-1401
project number
no de projet
25608B
project number

APC
PCA
Client
Client

nom du fichier
CCRL-M07-R01
file name
no de feuille
1/1
sheet no



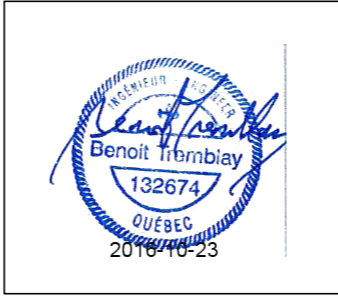
AutoCAD 2016/10/21 \\BPRS350FS1\PRJ_REG\25608B\DESSIN\EMISSIION\POUR SOUMISSION 2016-10-18\VANNE ADMISION EVACUATION\CCRL-M08-1-3-R01.DWG



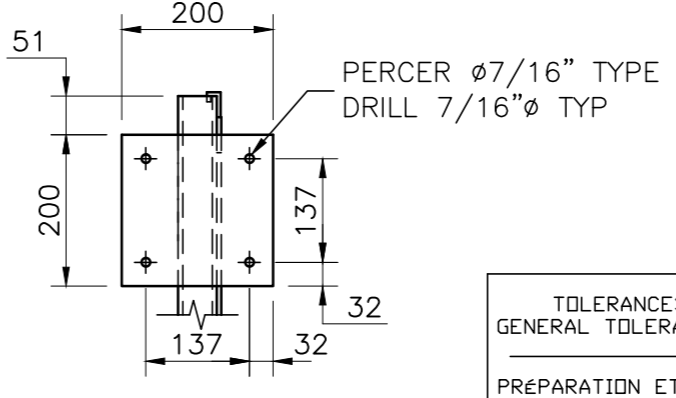
VUE EN PLAN VANNE D'ADMISSION ET D'ÉVACUATION
PLAN VIEW - INLET GATE AND OUTLET GATE
ÉCHELLE/SCALE: 1:10

PANNEAU TYPE A
TYPE A PANEL
ÉCHELLE/SCALE: 1:10

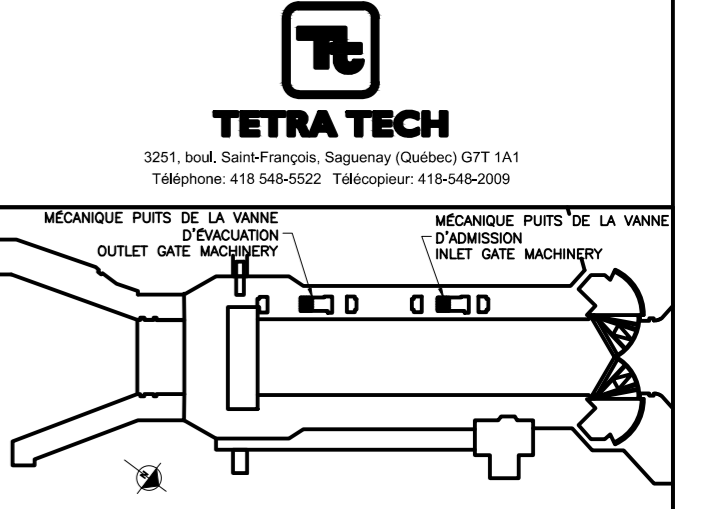
QUANTITÉ: 3 CHAQUE VANNE
QUANTITY: 3 EACH GATE



COUPE SECTION
ÉCHELLE/SCALE: 1:10



TOLERANCES GÉNÉRALES SI NON INDIQUÉES GENERAL TOLERANCES UNLESS OTHERWISE SPECIFIED	
PRÉPARATION ET ASSEMBLAGE PREPARATION AND ASSEMBLY	USINAGE MACHINING
0 @ 600	±0.5
600 @ 1000	±1.0
1000 & PLUS	±1.5
1000 AND OVER	
	1.6



01	POUR SOUMISSION/ FOR BID	2016-10-18
00	POUR CONSTRUCTION/ FOR CONSTRUCTION	2015-03-11
révisions revisions		date

A no. du détail
detail no.

B no. de la feuille-où détail
exigé
sheet no. - where detail
required

C no. de la feuille-où détaillé
sheet no. - where detailed

projet
AGENCE PARCS CANADA
230 rue du Barrage, St-Argenteuil Qc
Unité des voies navigables au Québec
ÉCLUSE DE CARILLON
TRAVAUX DIVERS
Quebec Waterways Unit
CARILLON NAVIGATION LOCK
OTHER WORKS

dessin
MÉCANIQUE
MECHANICAL

projet
VANNE D'ADMISSION ET D'ÉVACUATION
INLET GATE AND OUTLET GATE

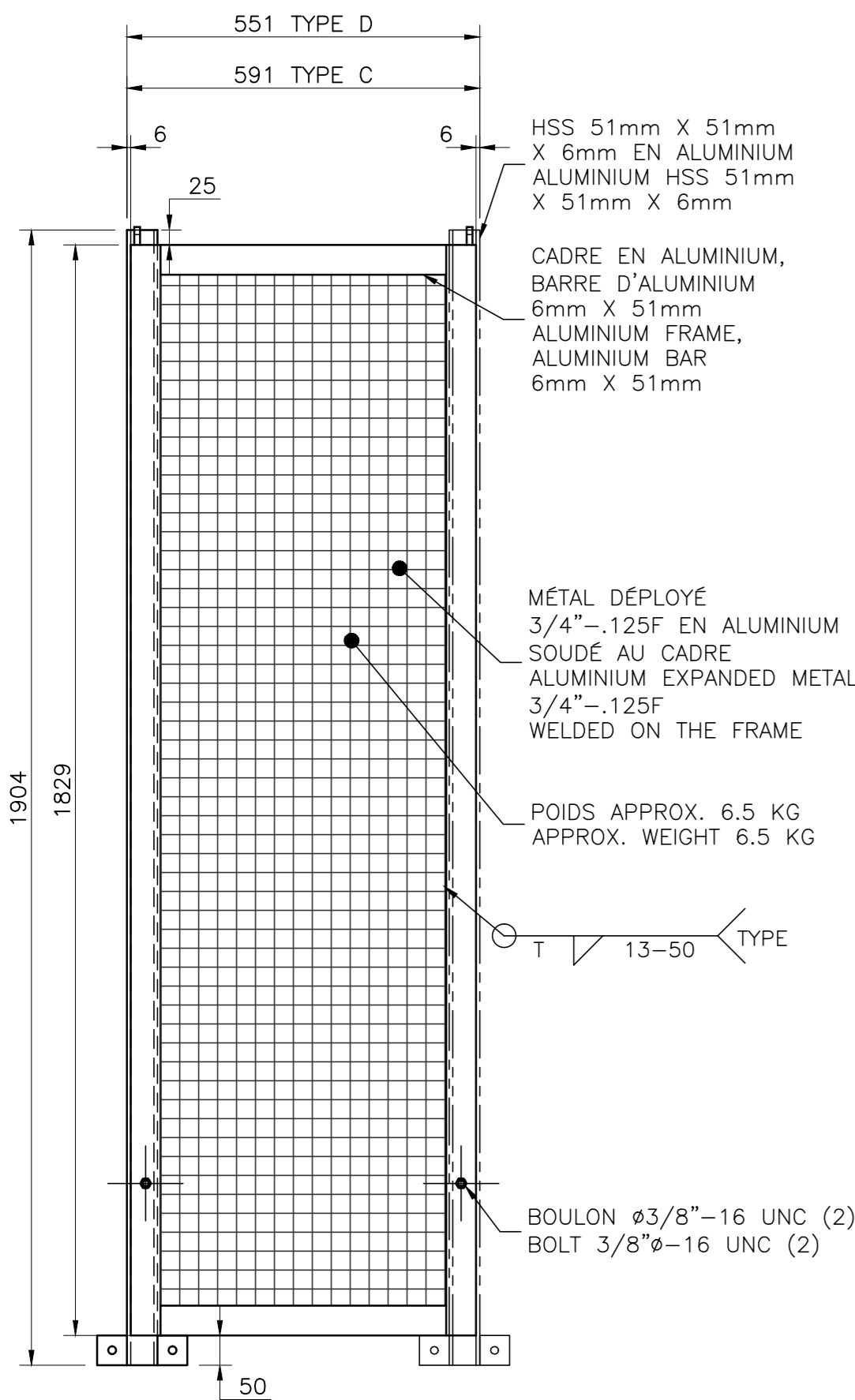
PROTECTEUR POUR LA PASSERELLE
GATEWAY PROTECTION

détails
DÉTAILS
DETAILS

conçu par C. ROUSSEAU, Tech. / N. GUÉRIN, Tech.		designed by	
dessiné par N. GUÉRIN, Tech. / P-Y BOUCHARD, Tech.		drawn by	
approuvé par BENOIT TREMBLAY, ENG.		approved by	
Soumission BRIGITTE AYOTTE Administrateur de projets APC		Tender PCA Project Manager	
no de projet CCRL-1401	project number	no de projet 25608B	project number
APC	PCA	Client	Client
nom du fichier CCRL-M08-R01		file name no de feuille 1/3	

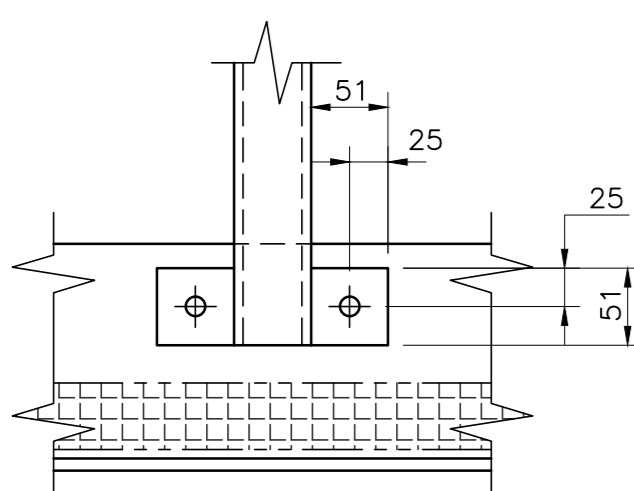
\\BPRS350FS1\PRJ_REG\25608B\DESSIN\EMISSIION\POUR SOUMISSION 2016-10-18\VANNE ADMISSION EVACUATION\CCRL-M08-2-3-R01.DWG

AutoCAD 2016/10/21

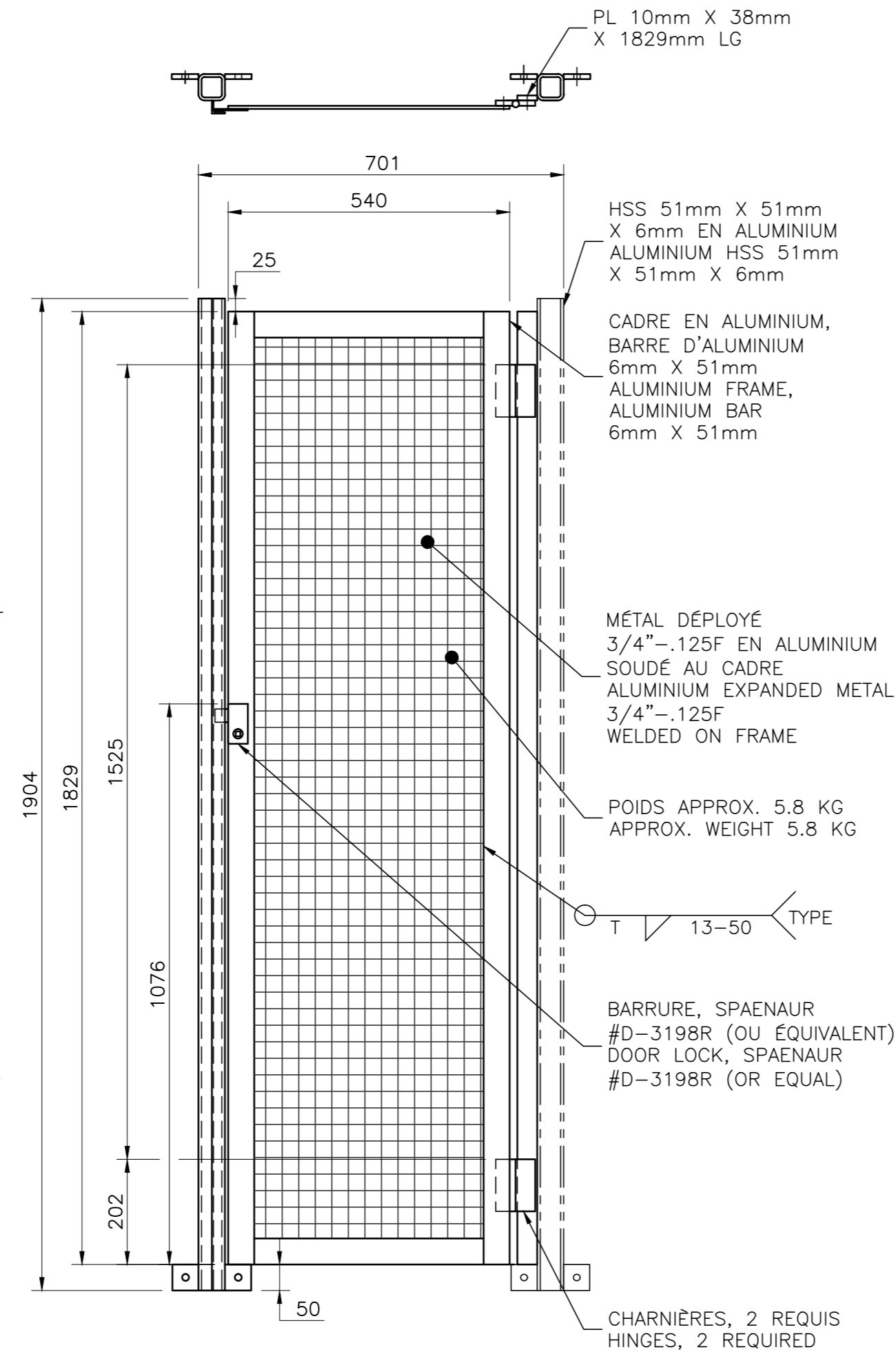


2 PANNEAU TYPE C ET D
TYPE C AND D PANEL
M08 | F1 ÉCHELLE/SCALE: 1:10

QUANTITÉ: 2 CHAQUE VANNE
QUANTITY: 2 EACH GATE

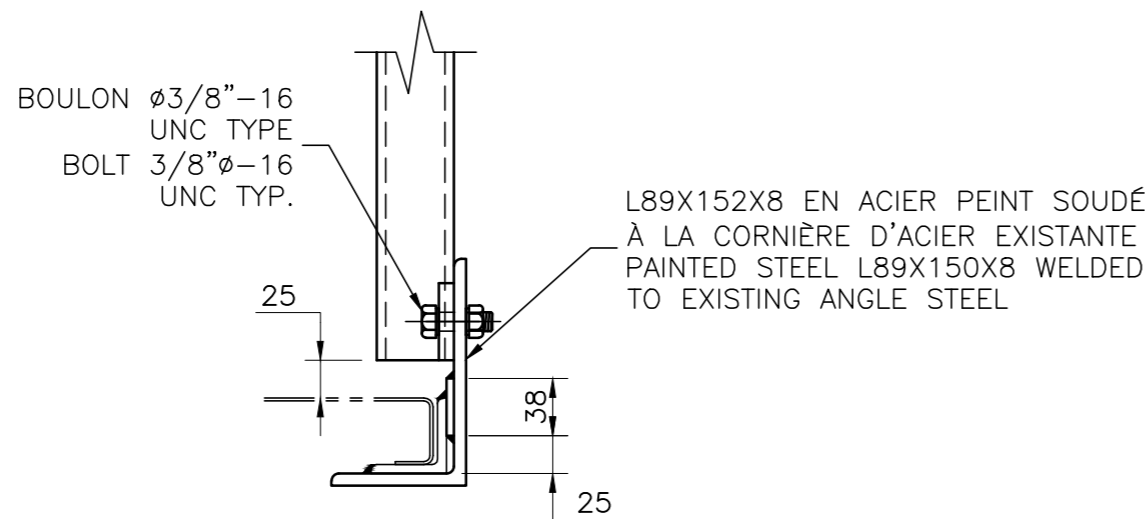


C COUPE SECTION
M08 | F1 ÉCHELLE/SCALE: 1:5



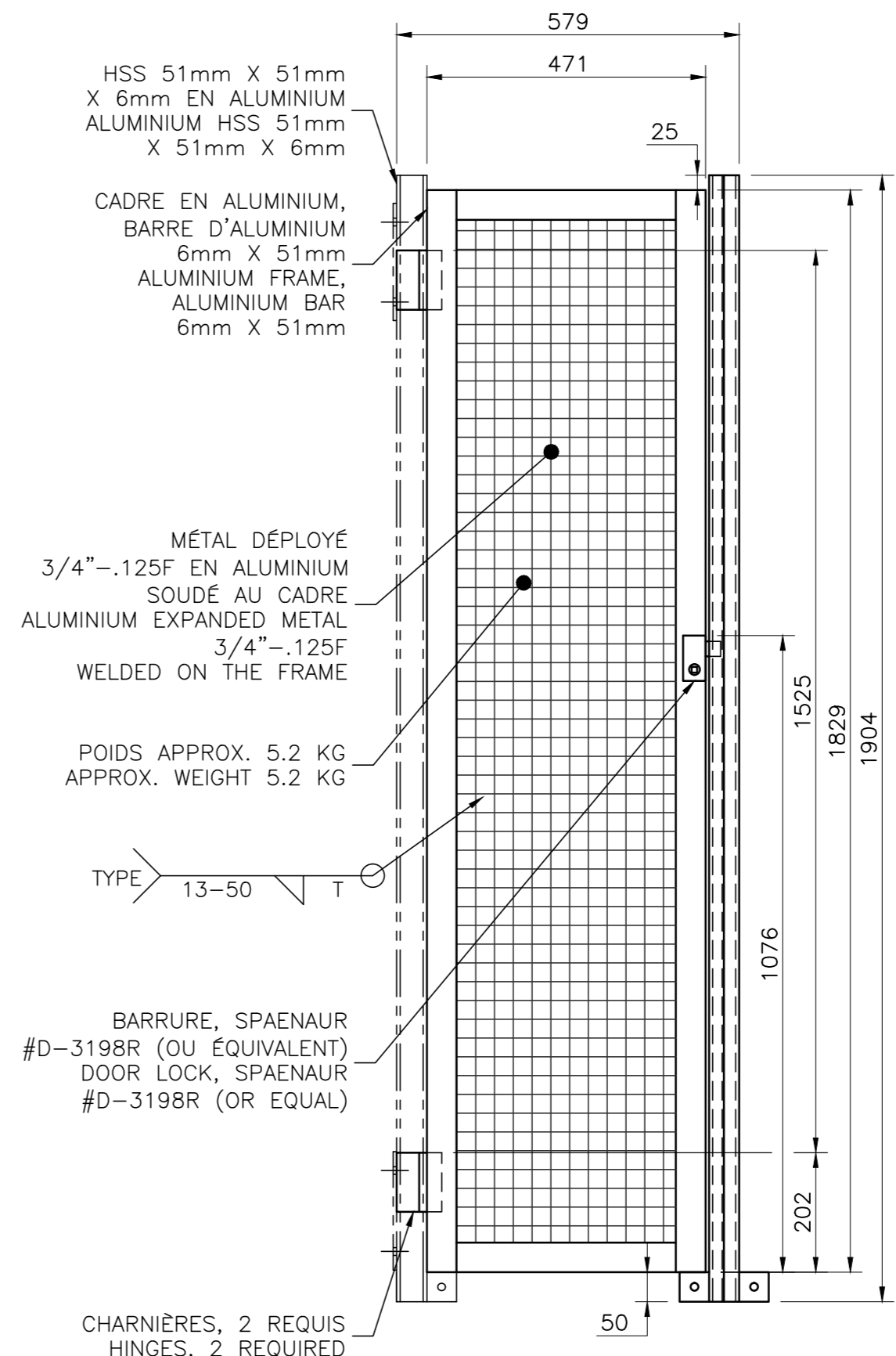
5 PORTE TYPE A
TYPE A DOOR
M08 | F1 ÉCHELLE/SCALE: 1:10

QUANTITÉ: 1 CHAQUE VANNE
QUANTITY: 1 EACH GATE



A COUPE SECTION
M08 | F1 ÉCHELLE/SCALE: 1:5

NOTES GÉNÉRALES VOIR RÉFÉRENCE
GENERAL NOTES SEE REFERENCE

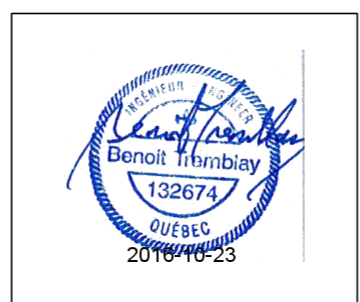


6 PORTE TYPE B
TYPE B DOOR
M08 | F1 ÉCHELLE/SCALE: 1:10

QUANTITÉ: 1 CHAQUE VANNE
QUANTITY: 1 EACH GATE

SAUF INDICATION CONTRAIRE UNLESS OTHERWISE SPECIFIED
T=ÉPAISSEUR MIN. DU MATÉRIEL T=MIN. MATERIAL THICKNESS

TOLÉRANCES GÉNÉRALES SI NON INDIQUÉES GENERAL TOLERANCES UNLESS OTHERWISE SPECIFIED	
PRÉPARATION ET ASSEMBLAGE PREPARATION AND ASSEMBLY	USINAGE MACHINING
0 @ 600 ±0.5	0 ±0.5
600 @ 1000 ±1.0	0.0 ±0.1
1000 & PLUS ±1.5	0.00 ±0.05
1000 AND OVER	1.6



CANADIAN VICKERS A-64	INLET AND OUTLET GATE - ASSEMBLY
CCRL-M02	SECTOR GATE - ROTATION SENSOR PROTECTION
NUMÉRO NUMBER	DESSIN DE RÉFÉRENCE REFERENCE DRAWING

Parcs Canada
Unité des voies navigables
au Québec

Parcs Canada
Quebec Waterways
Unit

Région du Québec
Quebec region

TETRA TECH
3251, boul. Saint-François, Saguenay (Québec) G7T 1A1
Téléphone: 418 548-5522 - Télécopieur: 418-548-2009

MÉCANIQUE PUIXS DE LA VANNE D'ÉVACUATION
OUTLET GATE MACHINERY

MÉCANIQUE PUIXS DE LA VANNE D'ADMISSION
INLET GATE MACHINERY

01	POUR SOUMISSION/ FOR BID	2016-10-18
00	POUR CONSTRUCTION/ FOR CONSTRUCTION	2015-03-11
révisions revisions		date

A no. du détail
detail no.
B no. de la feuille—où détail exigé
sheet no. — where detail required
C no. de la feuille—où détaillé
sheet no. — where detailed

projet
AGENCE PARCS CANADA
230 rue du Barrage, St-Argenteuil Qc
Unité des voies navigables au Québec
ÉCLUSE DE CARILLON
TRAVAUX DIVERS
Quebec Waterways Unit
CARILLON NAVIGATION LOCK
OTHER WORKS

dessin
MÉCANIQUE MECHANICAL

VANNE D'ADMISSION ET D'ÉVACUATION
INLET GATE AND OUTLET GATE

PROTECTEUR POUR LA PASSERELLE
GATEWAY PROTECTION

DÉTAILS
DETAILS

conçu par
C. ROUSSEAU, Tech. / N. GUÉRIN, Tech.

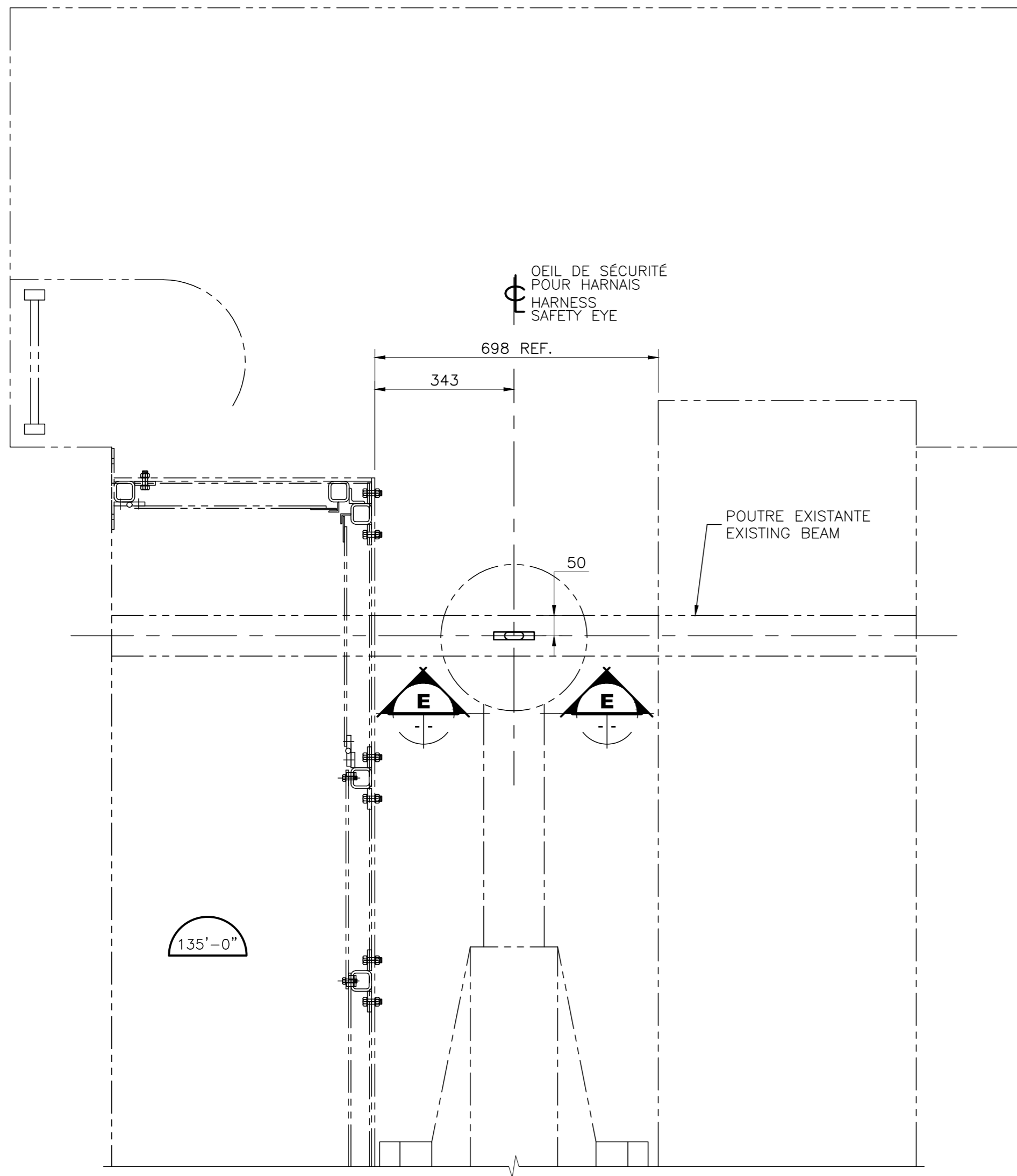
dessiné par
N. GUÉRIN, Tech. / P-Y BOUCHARD, Tech.

approuvé par
BENOIT TREMBLAY, ENG.

Soumission
BRIGITTE AYOTTE
Administrateur de projets APC
PCA Project Manager

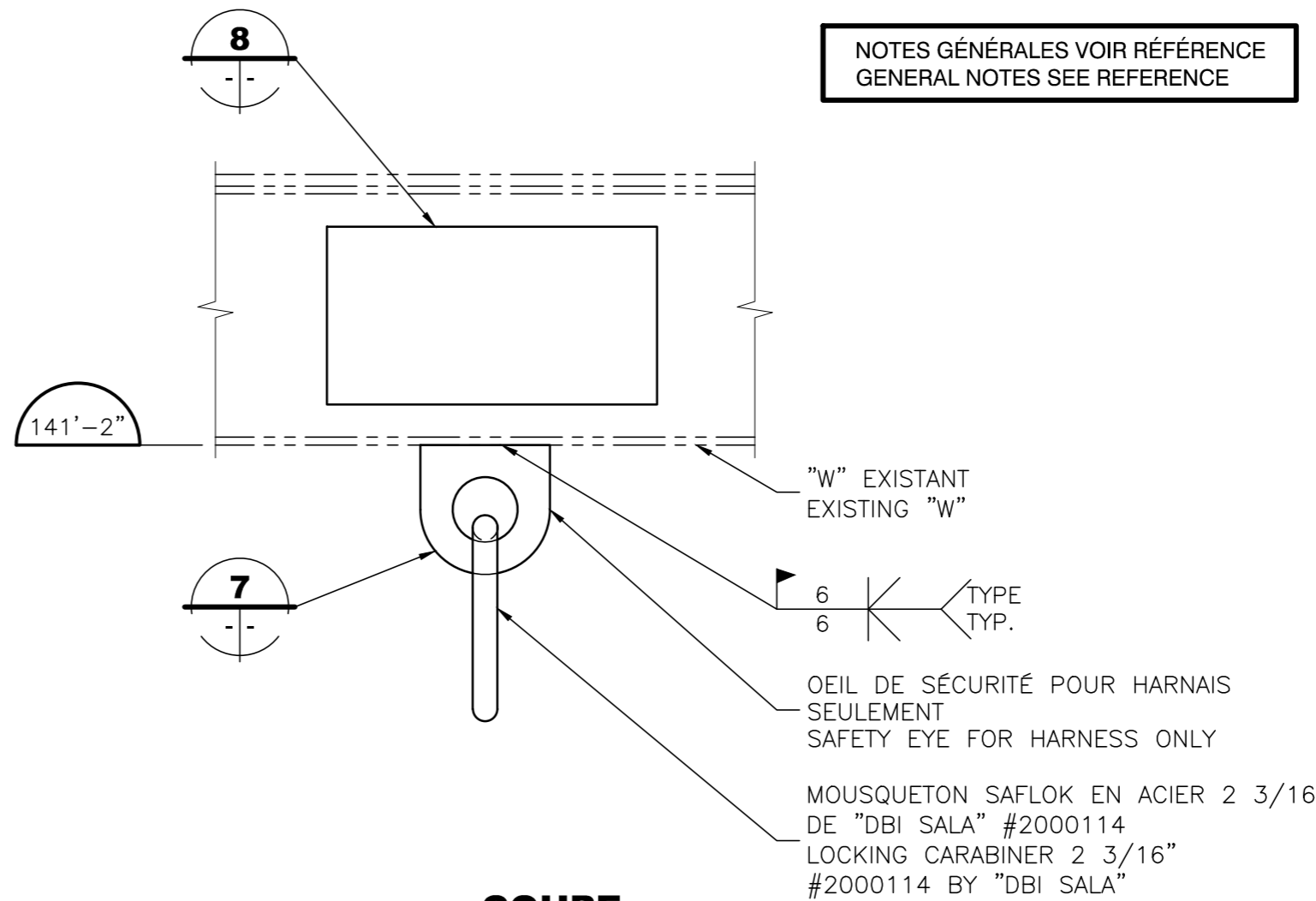
no de projet project number	no de projet project number
CCRL-1401	25608B
APC	PCA Client
nom du fichier file name	no de feuille sheet no
CCRL-M08-R01	2/3

AutoCAD 2016/10/21 \\BPRS350FS1\PRJ_REG\25608B\DESSIN\EMISSIION POUR SOUMISSION 2016-10-18\VANNE ADMISION EVACUATION\CCRL-M08-3-R01.DWG



VUE EN PLAN VANNE D'ADMISSION ET D'ÉVACUATION
PLAN VIEW - INLET GATE AND OUTLET GATE

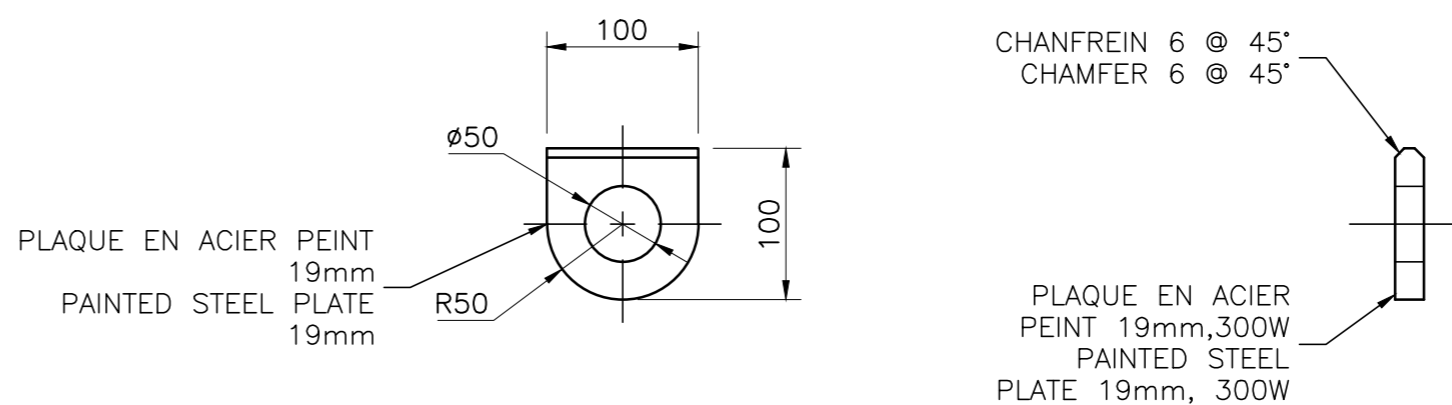
ÉCHELLE/SCALE: 1:10



COUPE SECTION
E

ÉCHELLE/SCALE: 1:5

QUANTITÉ: 1 CHAQUE VANNE
 QUANTITY: 1 EACH GATE



VUE EN ÉLEVATION
ELEVATION

ÉCHELLE/SCALE: 1:5

VUE DE PROFIL
PROFILE

ÉCHELLE/SCALE: 1:5

–OEIL DE SÉCURITÉ POUR HARNAIS CAPACITÉ 18 KN
 –UNE SEULE PERSONNE À LA FOIS
 –NE PAS LEVER DE CHARGE

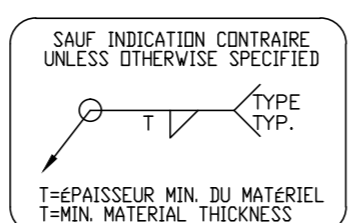
–HARNESS SAFETY EYE 18 KN CAPACITY
 –ONLY ONE PERSON AT A TIME
 –DO NOT LIFT ANY LOAD



QUANTITÉ: 1 CHAQUE VANNE
 QUANTITY: 1 EACH GATE



QUANTITÉ: 1 CHAQUE VANNE
 QUANTITY: 1 EACH GATE



TOLERANCES GÉNÉRALES SI NON INDIQUÉES
 GENERAL TOLERANCES UNLESS OTHERWISE SPECIFIED

PRÉPARATION ET ASSEMBLAGE PREPARATION AND ASSEMBLY	USINAGE MACHINING
0 @ 600 — ±0.5	0 — ±0.5
600 @ 1000 — ±1.0	0.0 — ±0.1
1000 & PLUS — ±1.5	0.00 — ±0.05
1000 AND OVER	1.6

CANADIAN VICKERS A-64	INLET AND OUTLET GATE - ASSEMBLY
CCRL-M02	SECTOR GATE - ROTATION SENSOR PROTECTION
NUMÉRO NUMBER	DESSIN DE RÉFÉRENCE REFERENCE DRAWING

NOTES GÉNÉRALES VOIR RÉFÉRENCE
 GENERAL NOTES SEE REFERENCE

Parcs Canada / Parks Canada
 Unité des voies navigables au Québec / Quebec Waterways Unit

Région du Québec / Quebec region

Canada

TETRA TECH

3251, boul. Saint-François, Saguenay (Québec) G7T 1A1
 Téléphone: 418 548-5522 - Télécopieur: 418-548-2009

01	POUR SOUMISSION/ FOR BID	2016-10-18
00	POUR CONSTRUCTION/ FOR CONSTRUCTION	2015-03-11
révisions revisions		date

A no. du détail / detail no.
 B no. de la feuille—où détail exigé / sheet no. — where detail required
 C no. de la feuille—où détaillé / sheet no. — where detailed

projet / project
AGENCE PARCS CANADA
 230 rue du Barrage, St-Argenteuil Qc
 Unité des voies navigables au Québec
 ÉCLUSE DE CARILLON
 TRAVAUX DIVERS
 Quebec Waterways Unit
 CARILLON NAVIGATION LOCK
 OTHER WORKS

dessin / drawing
MÉCANIQUE
MECHANICAL

VANNE D'ADMISSION ET D'ÉVACUATION
 INLET GATE AND OUTLET GATE

ATTACHE POUR HARNAIS DE SÉCURITÉ
 HARNESS SAFETY EYE
 DÉTAILS
 DETAILS

conçu par / designed by
 C. ROUSSEAU, Tech. / N. GUÉRIN, Tech. date

dessiné par / drawn by
 N. GUÉRIN, Tech. date


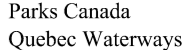

approuvé par / approved by
 BENOIT TREMBLAY, ENG. date

Soumission / Tender
 BRIGITTE AYOTTE
 Administrateur de projets APC / PCA Project Manager

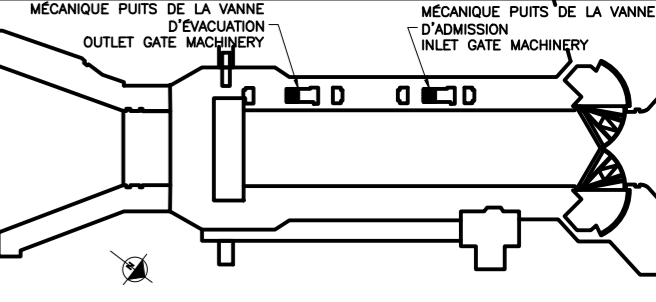
no de projet / project number CCRL-1401	no de projet / project number 25608B
APC / PCA	Client / Client
nom du fichier / file name CCRL-M08-R00	no de feuille / sheet no 3/3

AutoCAD 2016/10/21 \\BPRS350FS1\PRJ_REG\25608B\DESSIN\EMISSIION POUR SOUMISSION 2016-10-18\VANNE ADMISSION EVACUATION\CCRL-M09-R01.DWG

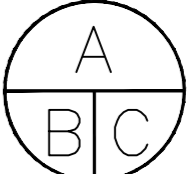
NOTES GÉNÉRALES VOIR RÉFÉRENCE
GENERAL NOTES SEE REFERENCE

 Parcs Canada
 Unité des voies navigables au Québec
 Parks Canada
 Quebec Waterways Unit
 Région du Québec
 Quebec region



TETRA TECH
 3251, boul. Saint-François, Saguenay (Québec) G7T 1A1
 Téléphone: 418 548-5522 - Télécopieur: 418-548-2009



01	POUR SOUMISSION/ FOR BID	2016-10-18
00	POUR CONSTRUCTION/ FOR CONSTRUCTION	2015-03-11
révisions revisions		date

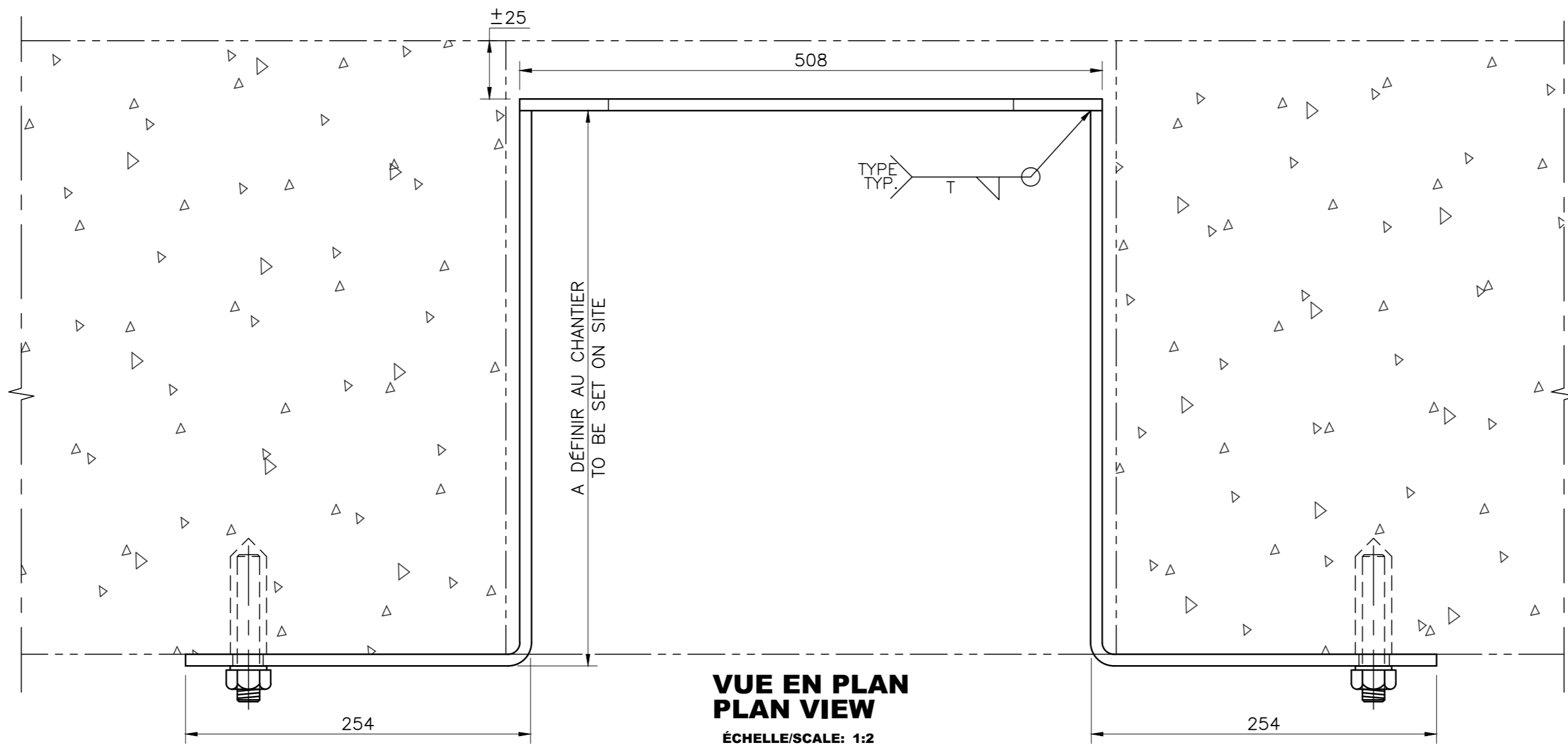

 A no. du détail
 detail no.
 B no. de la feuille—où détail exigé
 sheet no. — where detail required
 C no. de la feuille—où détaillé
 sheet no. — where detailed

projet **AGENCE PARCS CANADA** project
 230 rue du Barrage, St-Argenteuil Qc
 Unité des voies navigables au Québec
 ÉCLUSE DE CARILLON
 TRAVAUX DIVERS
 Quebec Waterways Unit
 CARILLON NAVIGATION LOCK
 OTHER WORKS

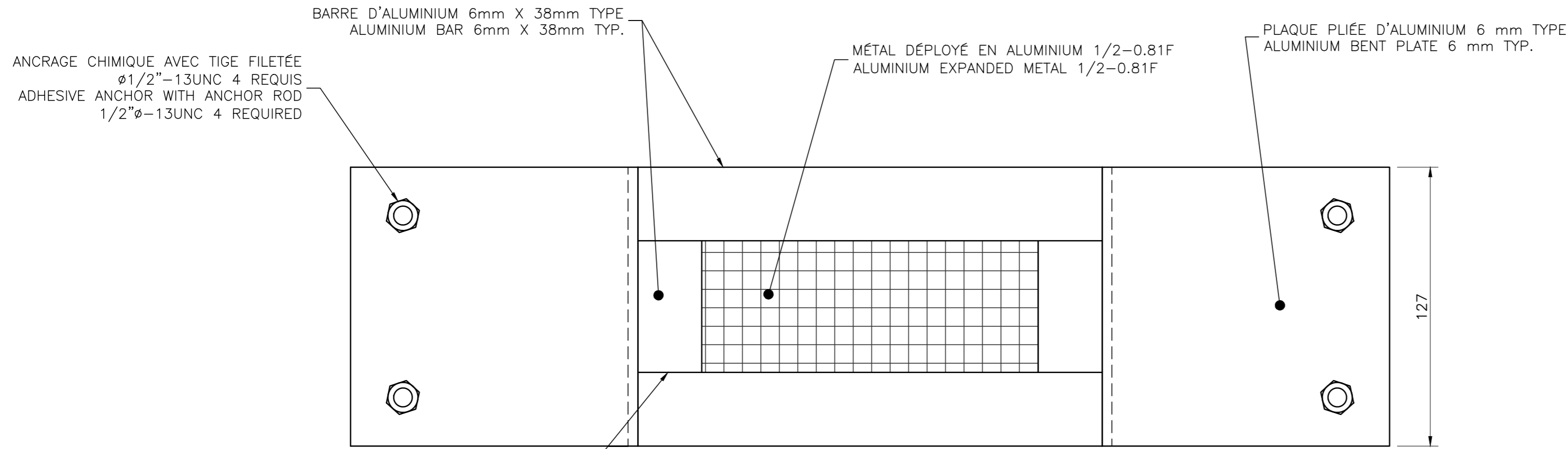
dessin **MÉCANIQUE** drawing
MÉCANIQUE
MECHANICAL
 VANNE D'ADMISSION ET D'ÉVACUATION
 INLET GATE AND OUTLET GATE
 PROTECTEUR OUVERTURE POUR OISEAUX
 TAINTOR GATE BIRD SCREEN
 DÉTAILS
 DETAILS

conçu par **C. ROUSSEAU, Tech. / N. GUÉRIN, Tech.** designed by
 date
 dessiné par **N. GUÉRIN, Tech./P-Y BOUCHARD, Tech.** drawn by
 date
 approuvé par **BENOIT TREMBLAY, ENG.** approved by
 date
 Soumission **BRIGITTE AYOTTE** Tender
 Administrateur de projets APC PCA Project Manager

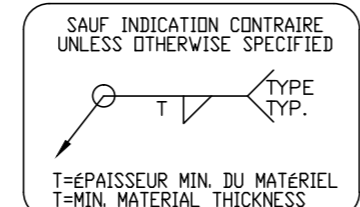
no de projet CCRL-1401 APC	project number 25608B PCA	no de projet 25608B Client	project number Client
nom du fichier CCRL-M09-R01	file name	no de feuille 1/1	sheet no



**VUE EN PLAN
PLAN VIEW**
ÉCHELLE/SCALE: 1:2

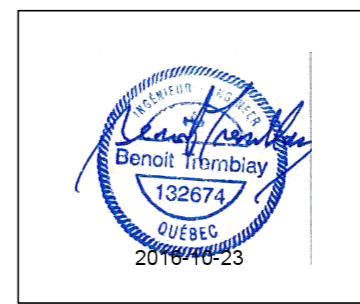


**VUE EN ÉLÉVATION
ELEVATION VIEW**
ÉCHELLE/SCALE: 1:2
QUANTITÉ: 2
QUANTITY: 2



TOLERANCES GÉNÉRALES SI NON INDIQUÉES
GENERAL TOLERANCES UNLESS OTHERWISE SPECIFIED

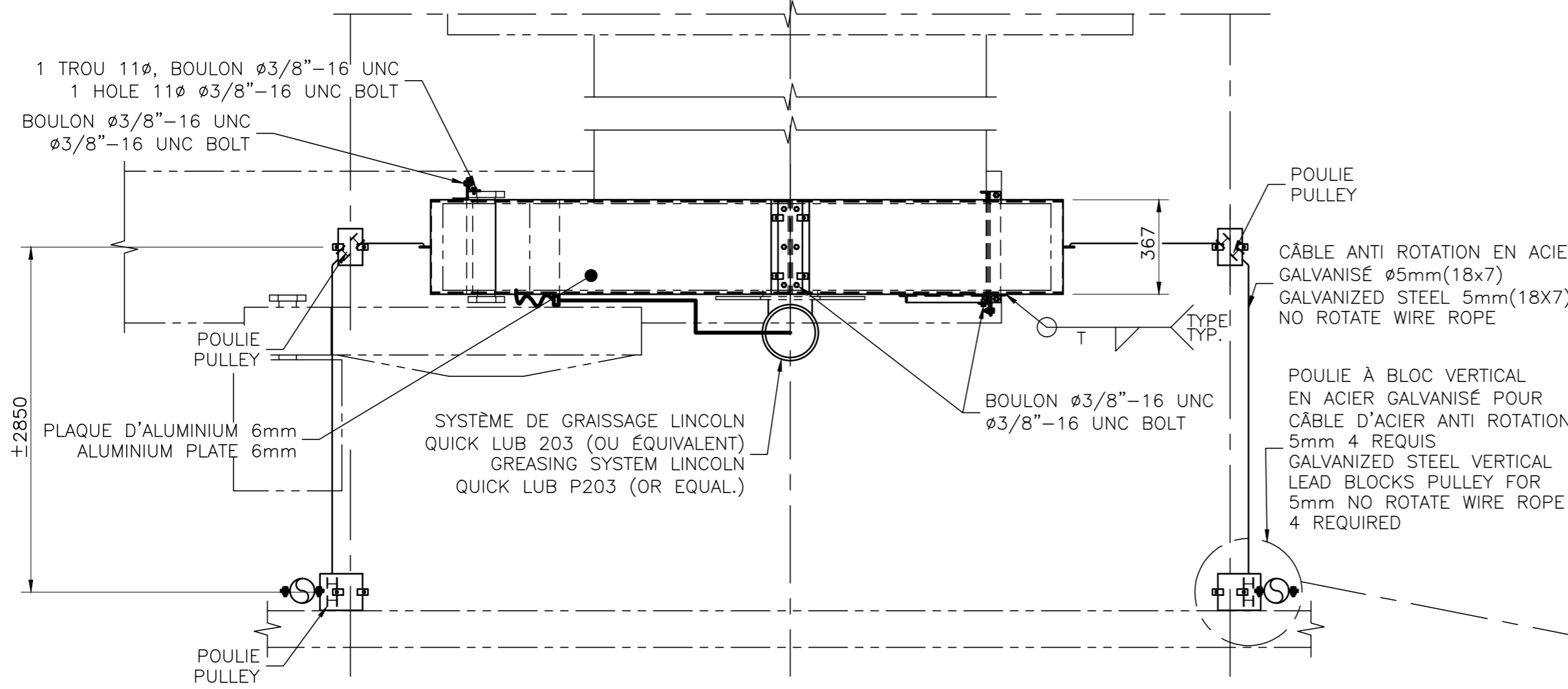
PRÉPARATION ET ASSEMBLAGE PREPARATION AND ASSEMBLY	USINAGE MACHINING
0 @ 600 — ±0.5	0 — ±0.5
600 @ 1000 — ±1.0	0.0 — ±0.1
1000 & PLUS — ±1.5	0.00 — ±0.05
1000 AND OVER	1.6



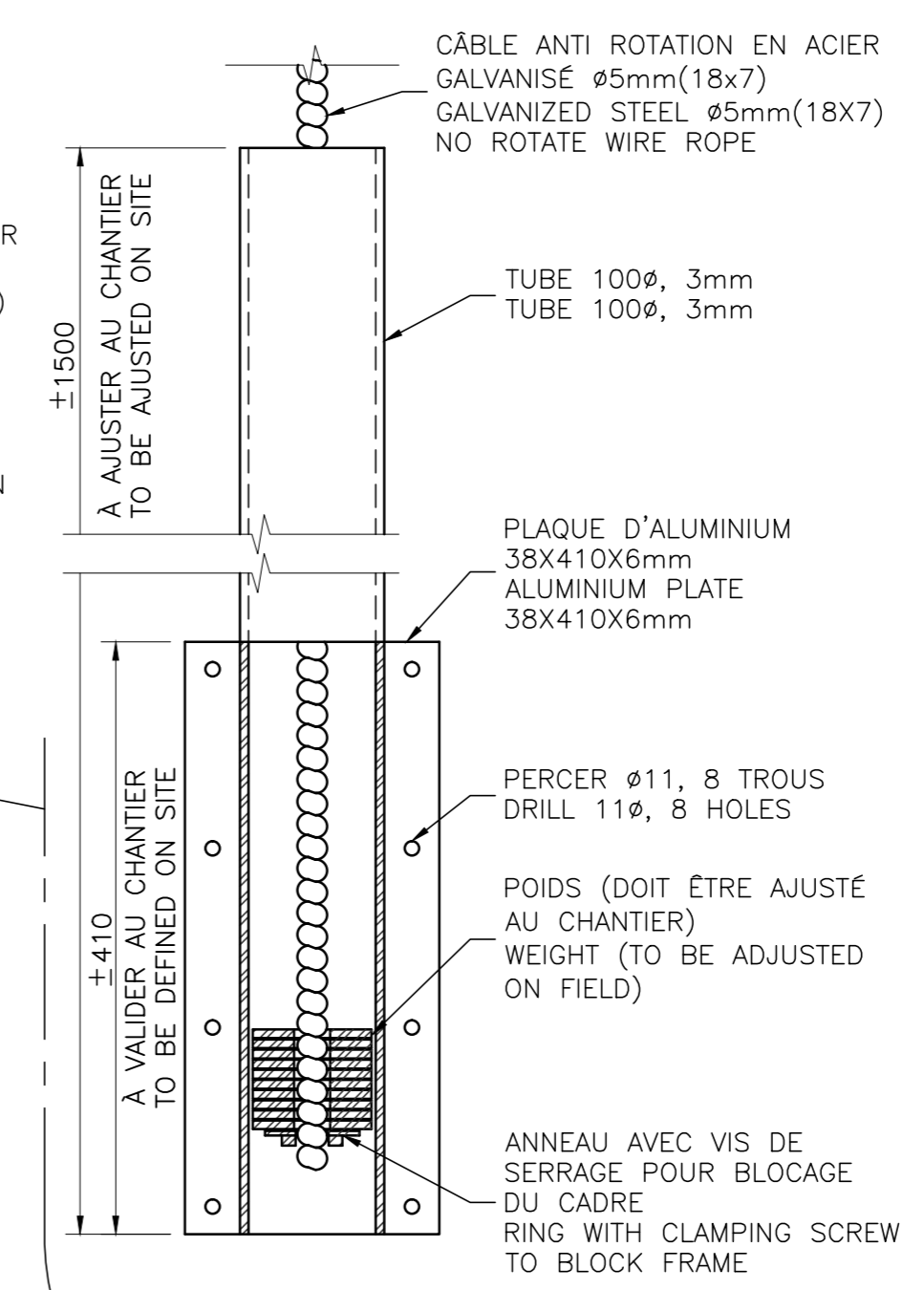
CANADIAN VICKERS A-64	INLET AND OUTLET GATE - ASSEMBLY
CCRL-M02	SECTOR GATE - ROTATION SENSOR PROTECTION
NUMÉRO NUMBER	DESSIN DE RÉFÉRENCE REFERENCE DRAWING

AutoCAD 2016/10/21 \\BPRS350FS1\PRJ_REG\25608B\DESSIN\EMISSIION\POUR SOUMISSION 2016-10-18\PORTE VERTICALE\CCRL-M10-R01.DWG

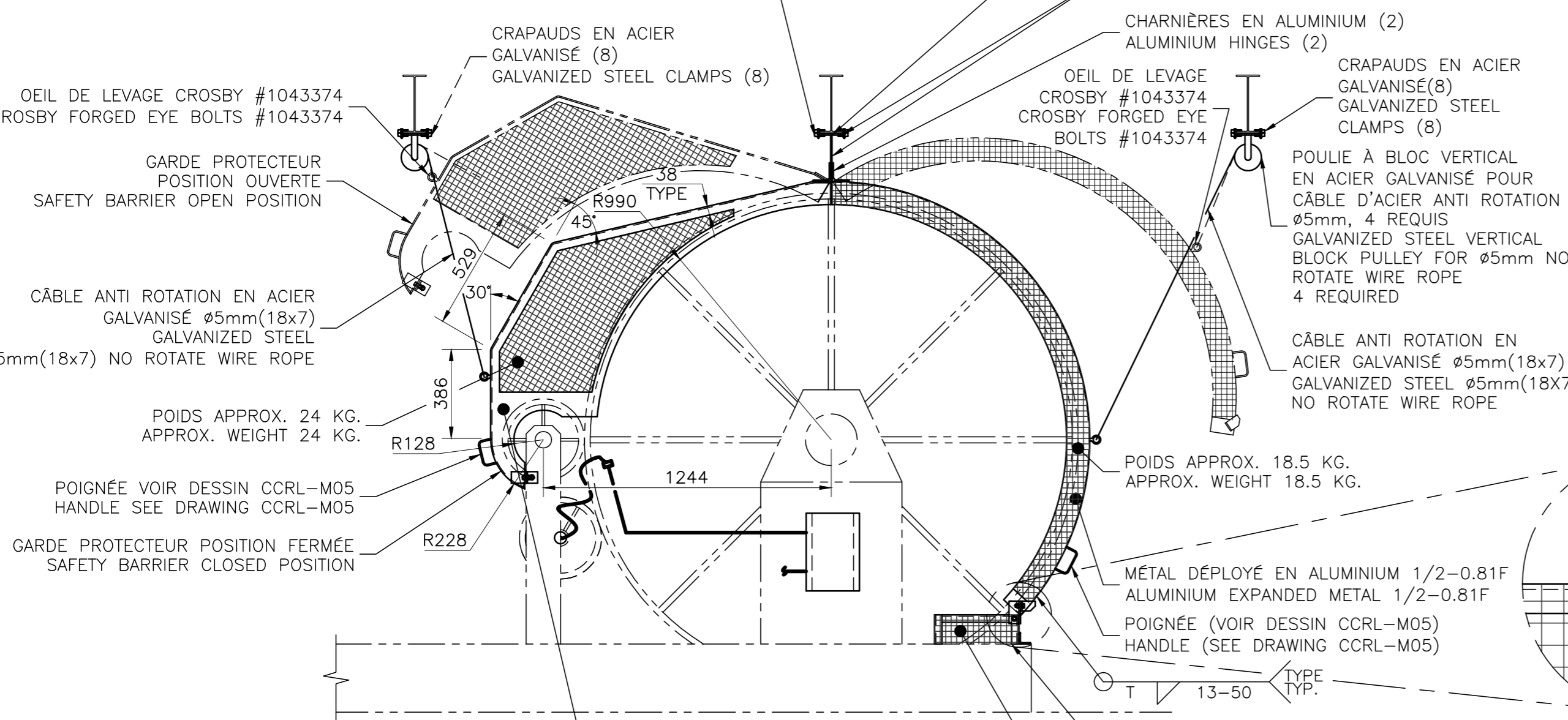
NOTES GÉNÉRALES VOIR RÉFÉRENCE
GENERAL NOTES SEE REFERENCE



**VUE EN PLAN
PLAN VIEW**
ÉCHELLE/SCALE: 1:20



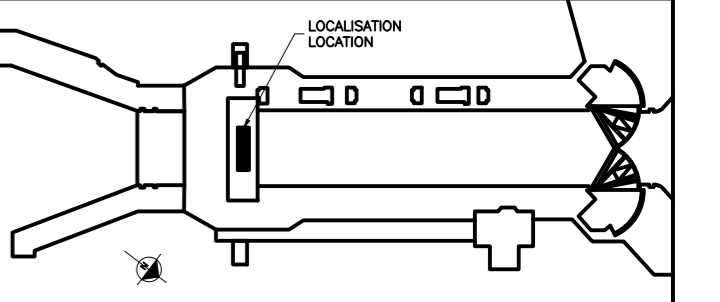
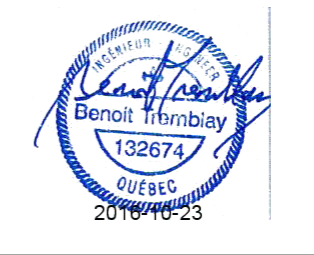
PLAQUE FIXÉE À LA STRUCTURE AVEC DES CRAPAUDS DE FIXATION "LINDAPTER"
MODÈLE "M24-TYPE AF" C/A BOULON "A-325", RONDELLE DE BOULONNAGE
"A-304" ET ÉCROUS AUTOBLOQUANT (OU ÉQUIVALENT)
PLATE FIXED TO STRUCTURE WITH "LINDAPTER" CLAMPS MODEL
"M24-TYPE AF" C/W "A-325" BOLT, "A-304" WASHER AND SAFETY
LOCK NUT (OR EQUAL)



**VUE EN ÉLÉVATION
ELEVATION**
ÉCHELLE/SCALE: 1:20

TOLÉRANCES GÉNÉRALES SI NON INDIQUÉES
GENERAL TOLERANCES UNLESS OTHERWISE SPECIFIED

PRÉPARATION ET ASSEMBLAGE PREPARATION AND ASSEMBLY	USINAGE MACHINING
0 @ 600 — ±0.5	0 — ±0.5
600 @ 1000 — ±1.0	0.0 — ±0.1
1000 & PLUS — ±1.5	0.00 — ±0.05
1000 AND OVER	1/16



01	POUR SOUMISSION/ FOR BID	2016-10-18
00	POUR CONSTRUCTION/ FOR CONSTRUCTION	2015-04-17
révisions revisions		date

A no. du détail
detail no.
B no. de la feuille—où détail
exigé
sheet no. — where detail
required
C no. de la feuille—où détaillé
sheet no. — where detailed

projet **AGENCE PARCS CANADA** project
230 rue du Barrage, St-Argenteuil Qc
Unité des voies navigables au Québec
ÉCLUSE DE CARILLON
TRAVAUX DIVERS
Quebec Waterways Unit
CARILLON NAVIGATION LOCK
OTHER WORKS

dessin **MÉCANIQUE** drawing
MÉCANIQUE
PORTE VERTICALE/VERTICAL GATE
GARDE TRAIN ENGRENAGE
SECONDAIRE ET ENSEMBLE DE
POULIES ET CRAPAUDS
SECONDARY SET GEAR SAFETY
BARRIER AND PULLEY AND CLAMPS
SET
DÉTAILS/DETAILS

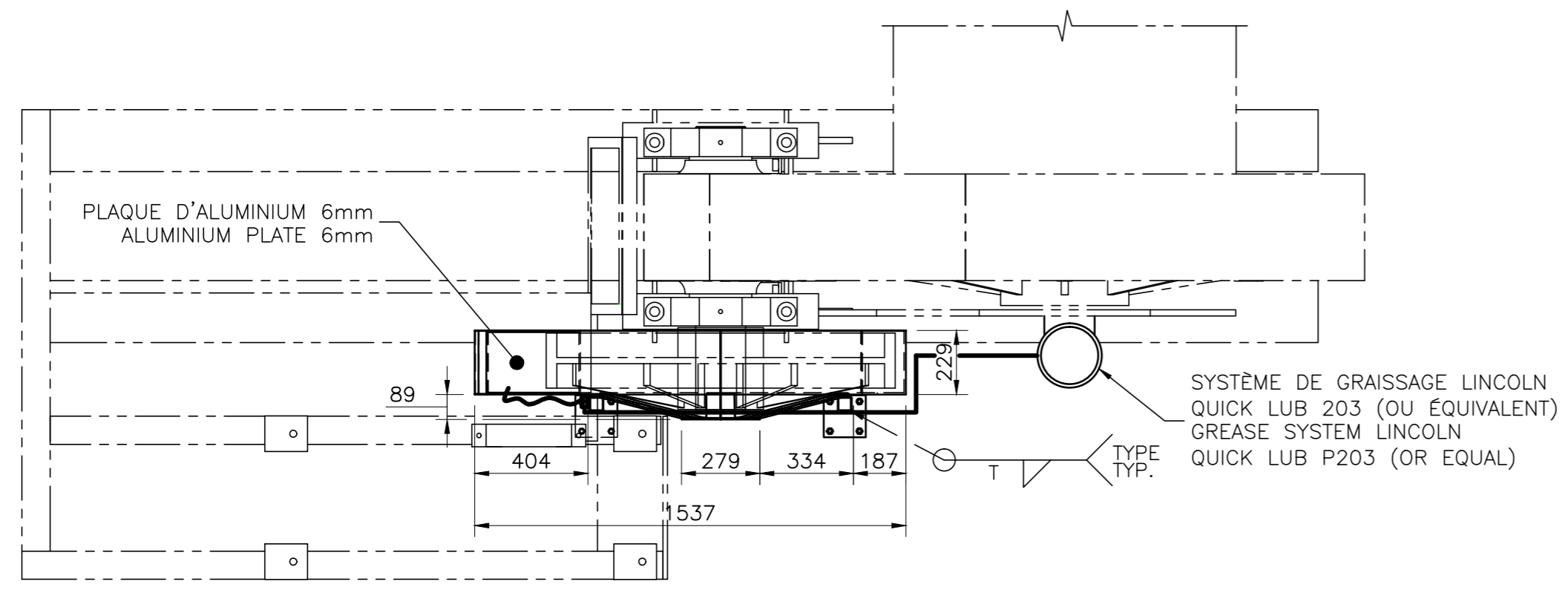
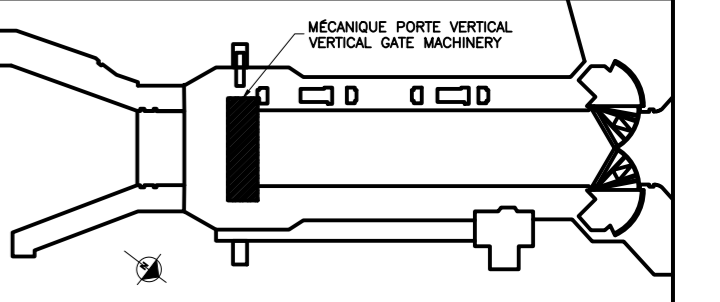
conçu par **C. ROUSSEAU, Tech / N. GUÉRIN, Tech** designed by
date
dessiné par **N. GUÉRIN, Tech/P-Y BOUCHARD, Tech** drawn by
date
approuvé par **BENOIT TREMBLAY, ENG.** approved by
date

Soumission **BRIGITTE AYOTTE** Tender
Administrateur de projets APC PCA Project Manager
no de projet **CCRL-1401** project number no de projet **25608B** project number
APC PCA Client Client
nom du fichier **CCRL-M10-R01** file name no de feuille **1/1** sheet no

CANADIAN VICKERS A-14	ASSEMBLY OF HOISTING MACHINERY
CCRL-M13	VERTICAL GATE - COUNTERWEIGHT PULLEY PROTECTION
NUMÉRO NUMBER	DESSIN DE RÉFÉRENCE REFERENCE DRAWING

AutoCAD 2016/10/21 \\BPRS350FS1\PRJ_REG\25608B\DESSIN\EMISSIION\POUR SOUMISSION 2016-10-18\PORTE VERTICAL\CCRL-M11-R01.DWG

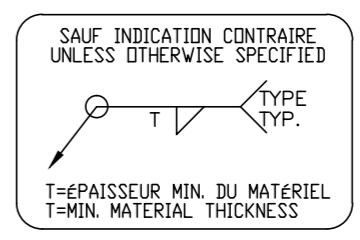
NOTES GÉNÉRALES VOIR RÉFÉRENCE
GENERAL NOTES SEE REFERENCE



**VUE EN PLAN
PLAN VIEW**
ÉCHELLE/SCALE: 1:20

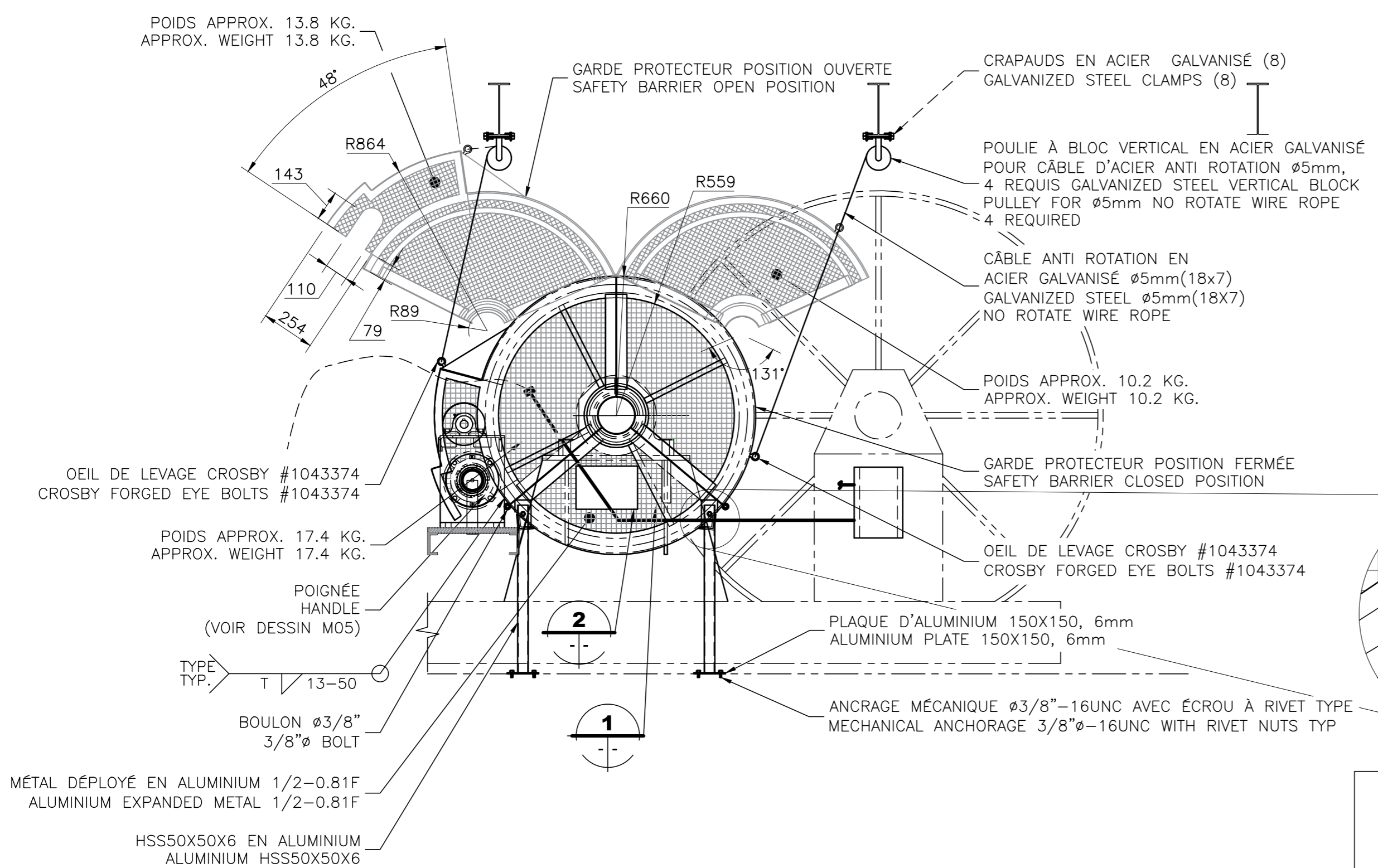
LES ÉQUIPEMENTS À L'INTÉRIEUR DU PÉRIMÈTRE DE SÉCURITÉ DOIVENT ÊTRE MIS À ÉNERGIE ZÉRO AVANT DE RETIRER SES PROTECTEURS
EQUIPMENT INSIDE SAFETY BARRIERS SHALL BE DE-ENERGIZED BEFORE REMOVING OR OPENING THE BARRIERS.

**PANNEAU D'INFORMATION
INFORMATION PANEL**
ÉCHELLE/SCALE: 1:20

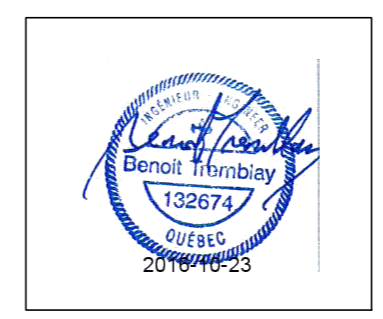
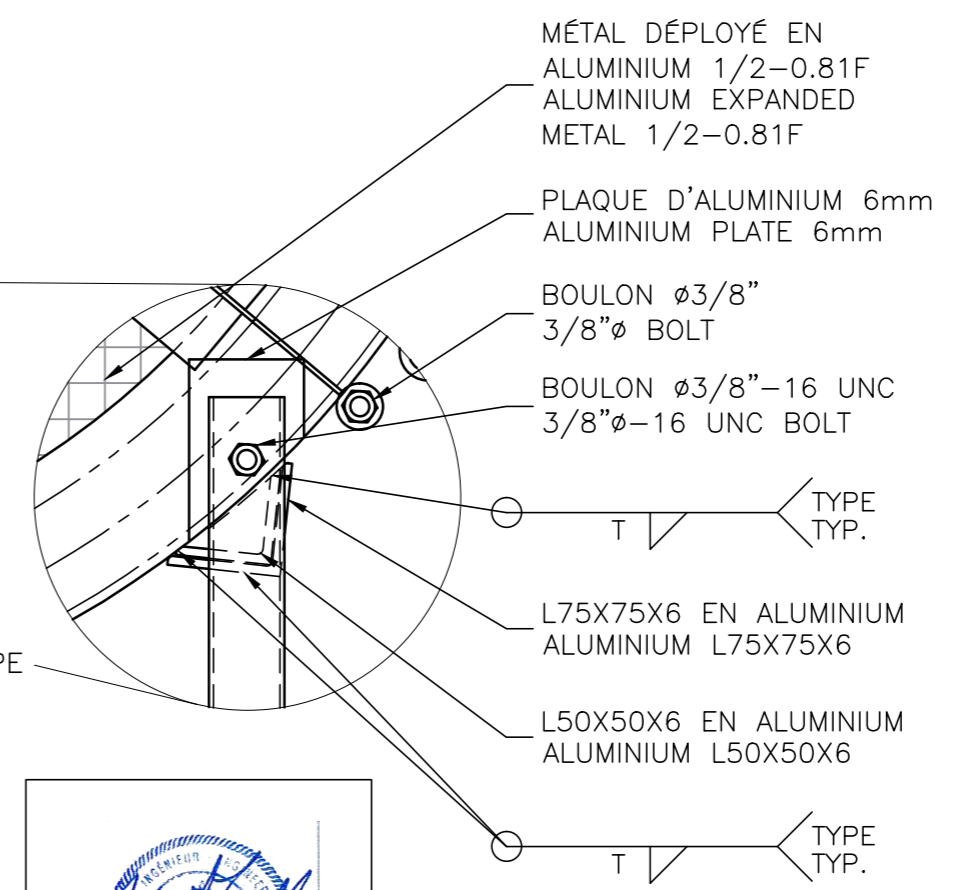


TOLERANCES GÉNÉRALES SI NON INDIQUÉES
GENERAL TOLERANCES UNLESS OTHERWISE SPECIFIED

PRÉPARATION ET ASSEMBLAGE PREPARATION AND ASSEMBLY		USINAGE MACHINING	
0 @ 600	±0.5	0	±0.5
600 @ 1000	±1.0	0.0	±0.1
1000 & PLUS	±1.5	0.00	±0.05
1000 AND OVER			1.6



**VUE EN ÉLEVATION
ELEVATION**
ÉCHELLE/SCALE: 1:20



01	POUR SOUMISSION/ FOR BID	2016-10-18
00	POUR CONSTRUCTION/ FOR CONSTRUCTION	2015-04-17
révisions revisions		date

A no. du détail / detail no.
B no. de la feuille-où détail exigé / sheet no. - where detail required
C no. de la feuille-où détaillé / sheet no. - where detailed

projet / project
AGENCE PARCS CANADA
230 rue du Barrage, St-Argenteuil Qc
Unité des voies navigables au Québec
ÉCLUSE DE CARILLON
TRAVAUX DIVERS
Quebec Waterways Unit
CARILLON NAVIGATION LOCK
OTHER WORKS

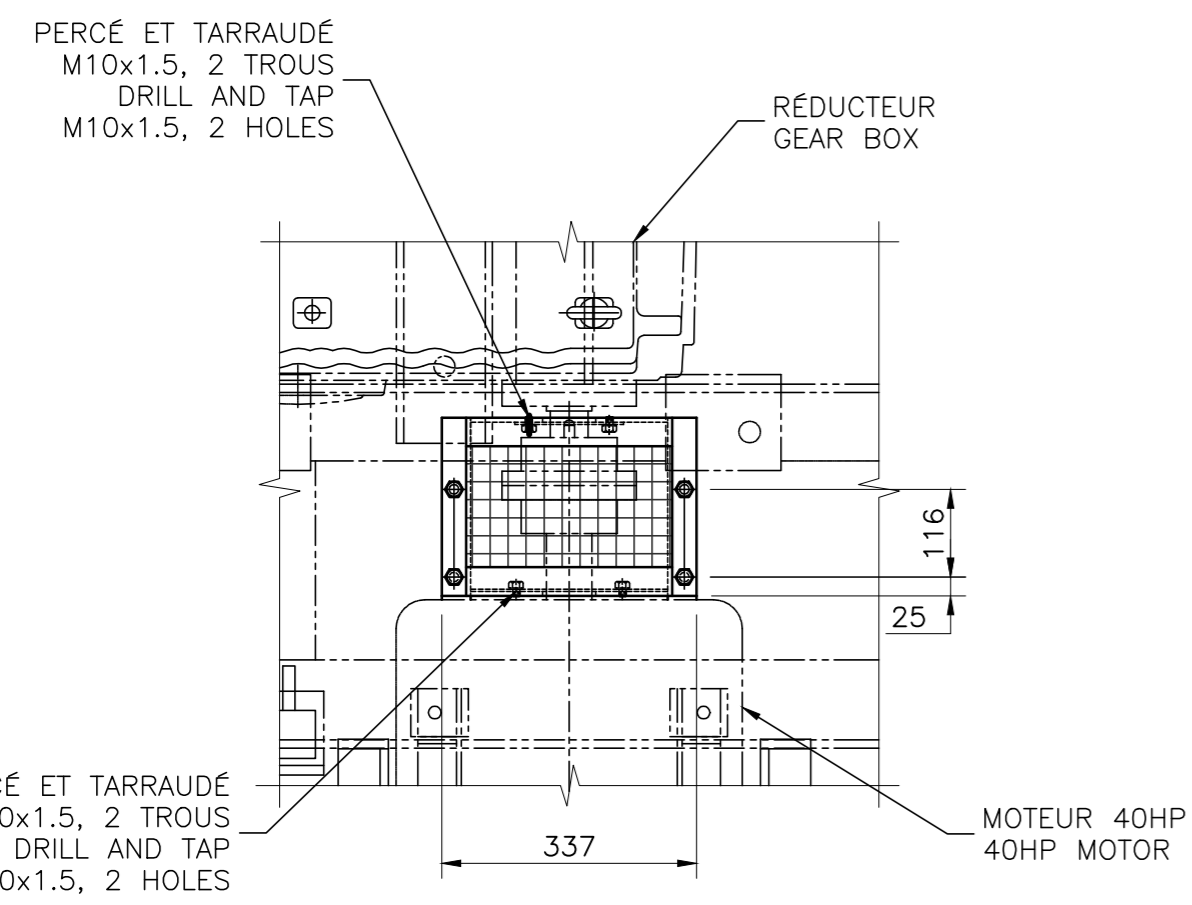
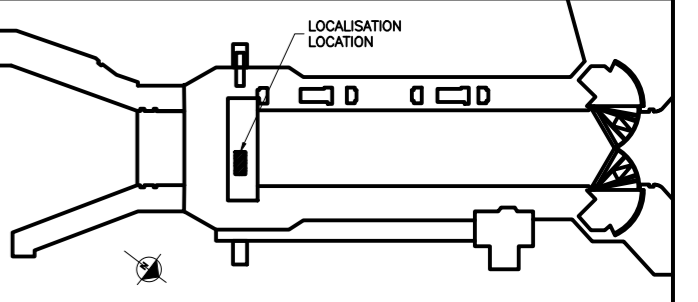
dessin / drawing
**MÉCANIQUE
MECHANICAL**
PORTE VERTICALE/VERTICAL GATE
PROTECTION POUR TRAIN
ENGRENAGE PRIMAIRE ET SON PIGNON
SAFETY BARRIER FOR PRIMARY SET
GEAR AND PINION
DÉTAILS/DETAILS

conçu par / designed by
C. ROUSSEAU, Tech / N. GUÉRIN, Tech
date
dessiné par / drawn by
N. GUÉRIN, Tech / P-Y BOUCHARD, Tech
date
approuvé par / approved by
BENOIT TREMBLAY, ENG.
date

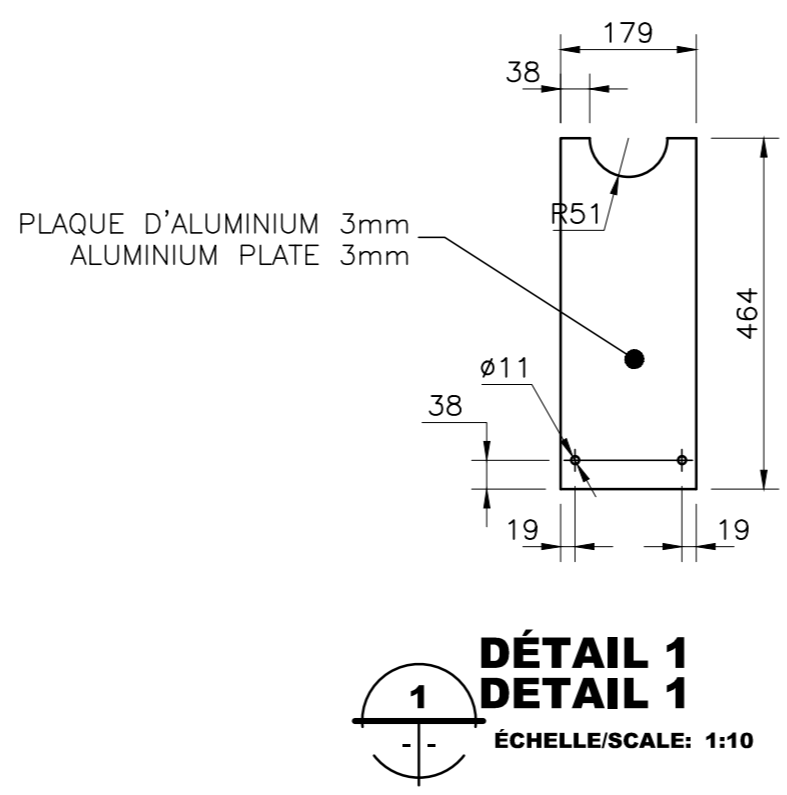
Soumission / Tender
BRIGITTE AYOTTE
Administrateur de projets APC / PCA Project Manager
no de projet / project number
CCRL-1401 / 25608B
APC / PCA Client
nom du fichier / file name / no de feuille / sheet no
CCRL-M11-R01 / 1/1

CANADIAN VICKERS A-14	ASSEMBLY OF HOISTING MACHINERY
CCRL-M13	VERTICAL GATE - COUNTERWEIGHT PULLEY PROTECTION
NUMÉRO NUMBER	DESSIN DE RÉFÉRENCE REFERENCE DRAWING

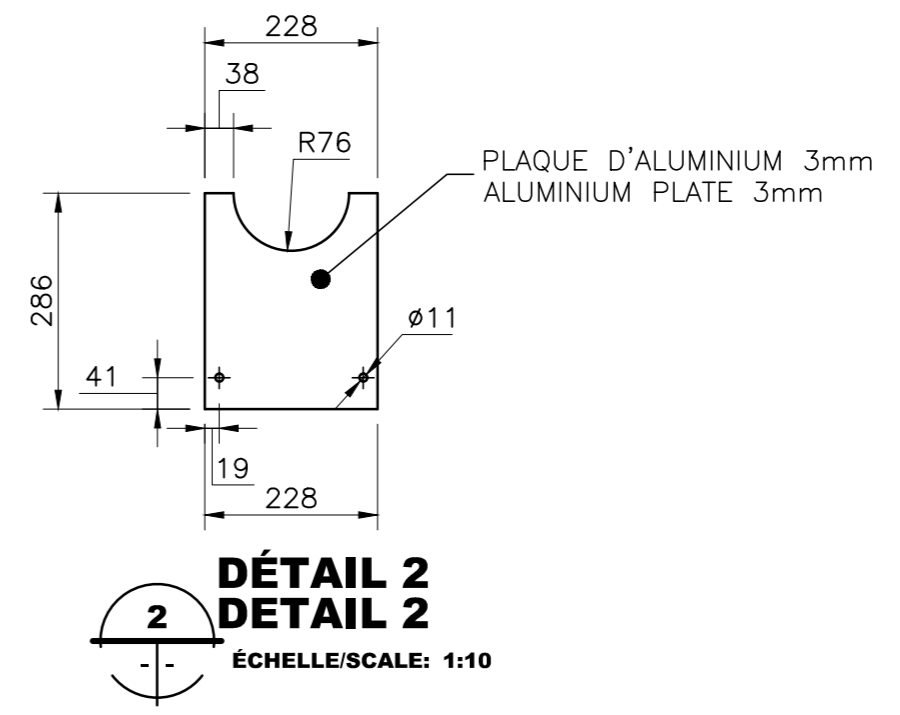
NOTES GÉNÉRALES VOIR RÉFÉRENCE
GENERAL NOTES SEE REFERENCE



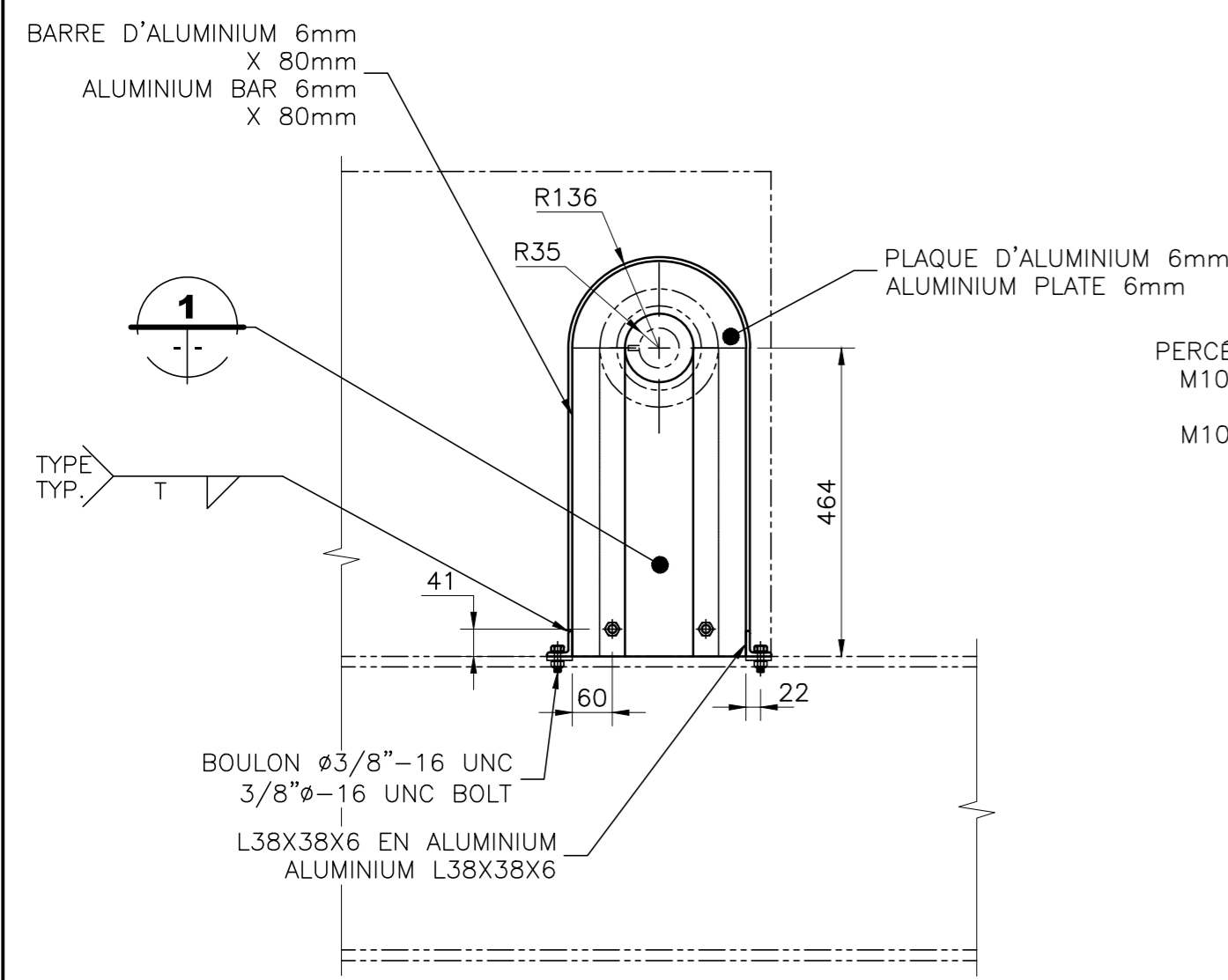
**VUE EN PLAN
PLAN VIEW**
ÉCHELLE/SCALE: 1:10



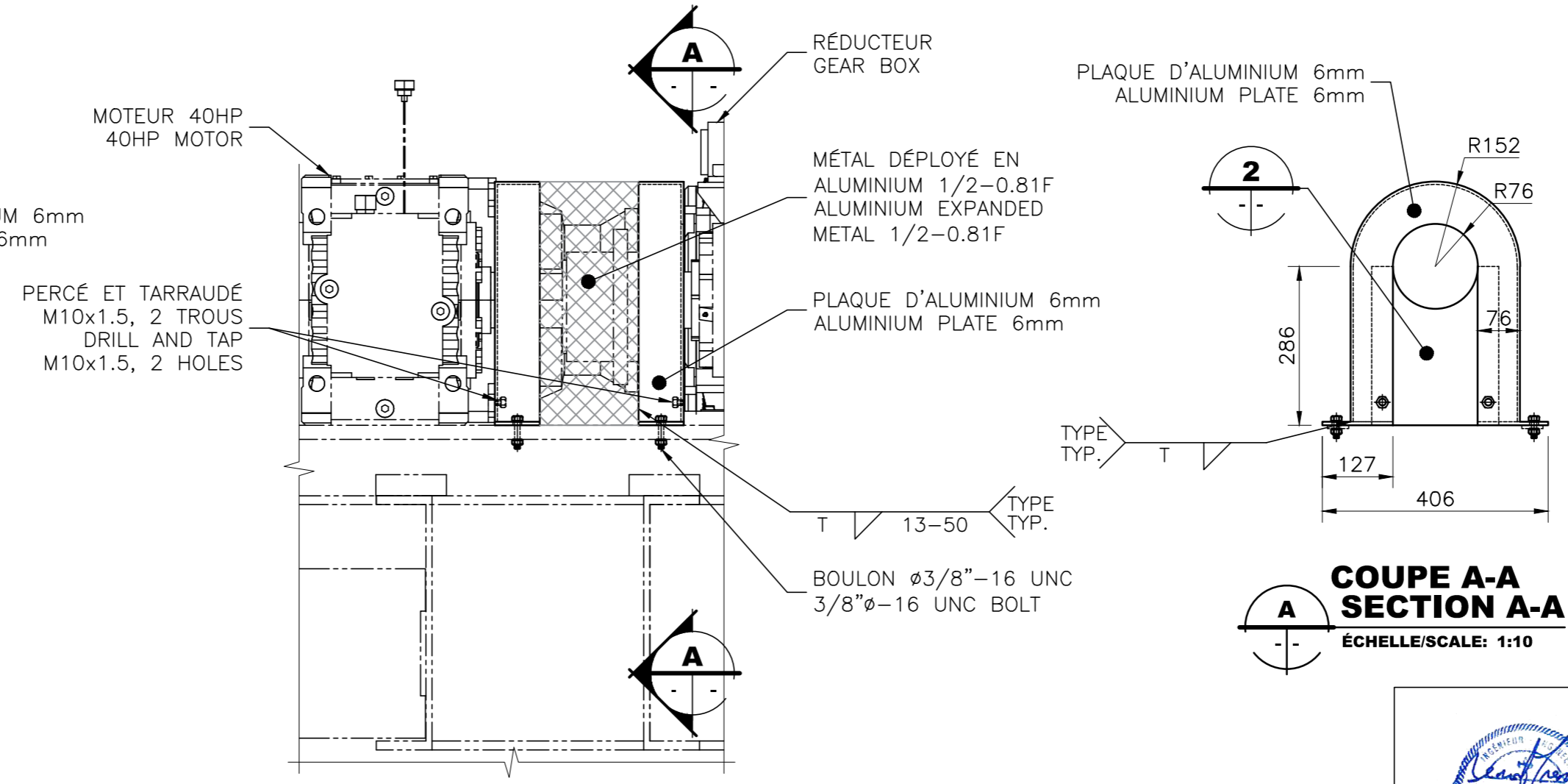
**DÉTAIL 1
DETAIL 1**
ÉCHELLE/SCALE: 1:10



**DÉTAIL 2
DETAIL 2**
ÉCHELLE/SCALE: 1:10

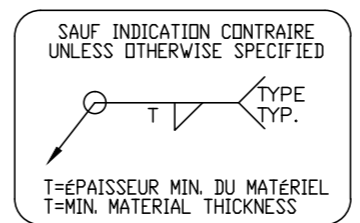
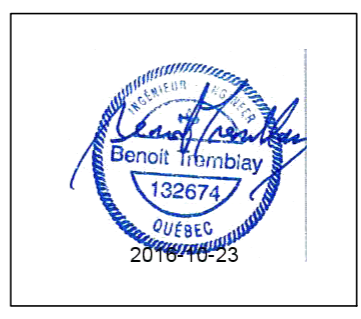


**VUE EN ÉLÉVATION
ELEVATION**
ÉCHELLE/SCALE: 1:10



**VUE DE PROFIL
PROFILE**
ÉCHELLE/SCALE: 1:10

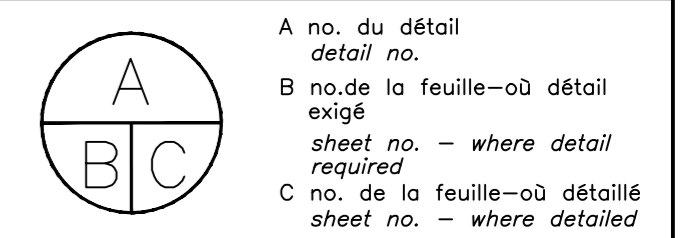
**COUPE A-A
SECTION A-A**
ÉCHELLE/SCALE: 1:10



TOLERANCES GÉNÉRALES SI NON INDIQUÉES
GENERAL TOLERANCES UNLESS OTHERWISE SPECIFIED

PRÉPARATION ET ASSEMBLAGE PREPARATION AND ASSEMBLY		USINAGE MACHINING	
0 @ 600	±0.5	0	±0.5
600 @ 1000	±1.0	0.0	±0.1
1000 & PLUS	±1.5	0.00	±0.05
1000 AND OVER			1.6

01	POUR SOUSSION/ FOR BID	2016-10-18
00	POUR CONSTRUCTION/ FOR CONSTRUCTION	2015-04-17
révisions revisions		date



projet **AGENCE PARCS CANADA** project
230 rue du Barrage, St-Argenteuil Qc
Unité des voies navigables au Québec
ÉCLUSE DE CARILLON
TRAVAUX DIVERS
Quebec Waterways Unit
CARILLON NAVIGATION LOCK
OTHER WORKS

dessin **MÉCANIQUE** drawing
MECHANICAL
PORTE VERTICALE / VERTICAL GATE
PROTECTION ENTRE MOTEUR 40HP
ET RÉDUCTEUR
SAFETY BARRIER BETWEEN 40HP
MOTOR AND GEAR BOX

DÉTAILS/DETAILS

conçu par *designed by*
C. ROUSSEAU, Tech / N. GUÉRIN, Tech
date

dessiné par *drawn by*
N. GUÉRIN, Tech / P-Y BOUCHARD, Tech
date

approuvé par *approved by*
BENOIT TREMBLAY, ENG.
date

Soumission *Tender*
BRIGITTE AYOTTE
Administrateur de projets APC *PCA Project Manager*

no de projet project number CCRL-1401	no de projet project number 25608B
APC PCA	Client Client
nom du fichier file name CCRL-M12-R01	no de feuille sheet no 1/1

CANADIAN VICKERS A-14	ASSEMBLY OF HOISTING MACHINERY
CCRL-M13	VERTICAL GATE - COUNTERWEIGHT PULLEY PROTECTION
NUMÉRO NUMBER	DESSIN DE RÉFÉRENCE REFERENCE DRAWING

AutoCAD 2016/10/21 \\BPRS350FS1\PRJ_REG\25608B\DESSIN\EMISSIION\POUR SOUSSION\2016-10-18\PORTE VERTICAL\CCRL-M12-R01.DWG

LÉGENDE/LEGEND

CONDUIT RIGIDE EN SS A-316 PEINT EN NOIR
BLACK PAINTED SS A-316 RIGID PIPE

CONDUIT FLEXIBLE
FLEXIBLE PIPE

CONDUIT EXISTANT
EXISTANT PIPE

GRAISSE GADUS #S3V220C2 DE SHELL
GADUS GREASE #S3V220C2 BY SHELL

ROBINET À BILLE MODÈLE:
(TYPE)
BALL VALVE (TYP.)

SONDE DE DÉBIT:
(TYPE)
FLOW SENSOR (TYP.)

LONGUEUR: ±1m
LENGTH: ±1m

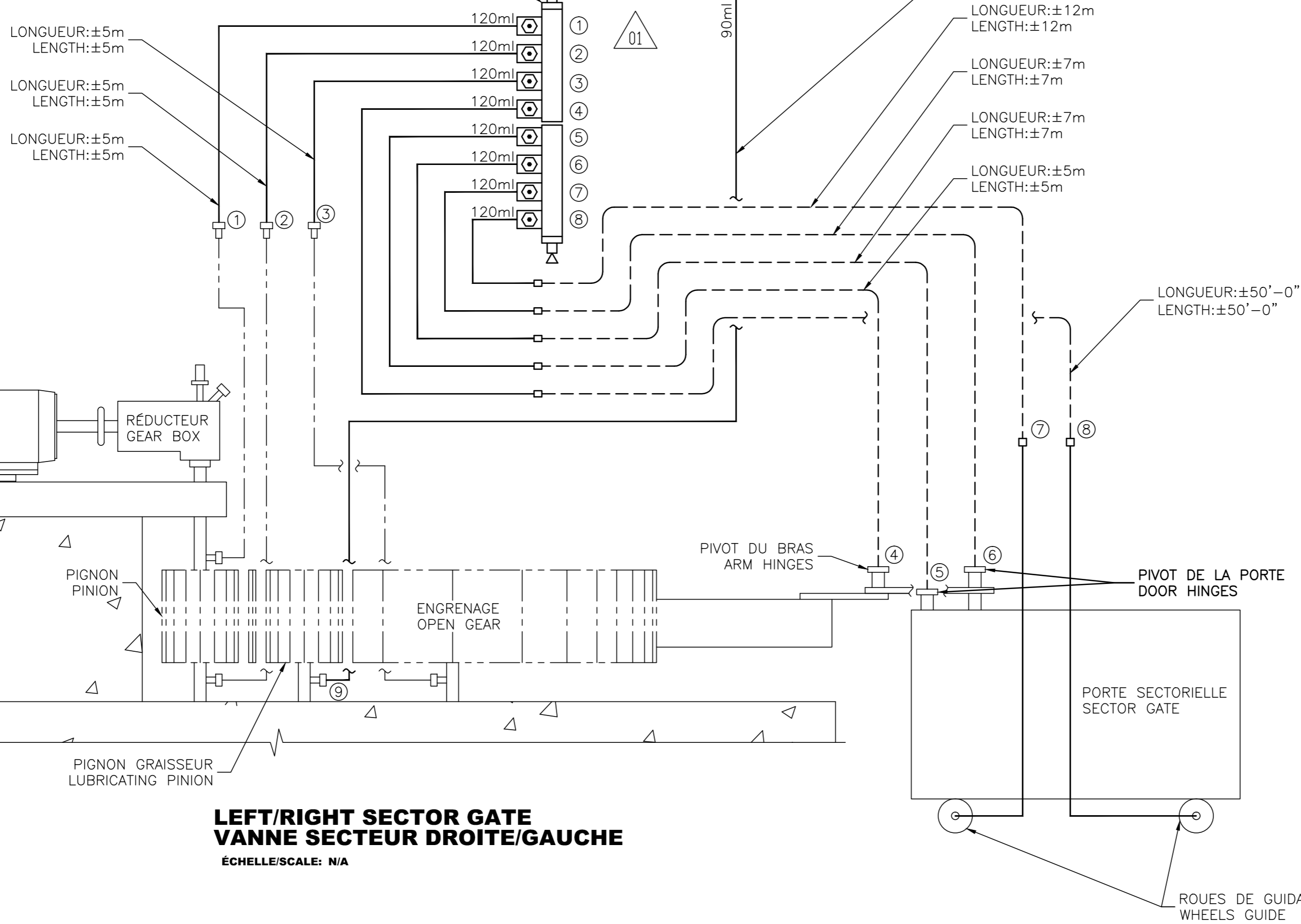
INJECTEURS DE DISTRIBUTION
"CENTROMATIC" (OU EQUIVALENT)
"CENTROMATIC" SYSTEM INJECTORS (OR EQUAL)

POMPE #1
PUMP #1
LINCOLN P-653
(OR EQUAL)

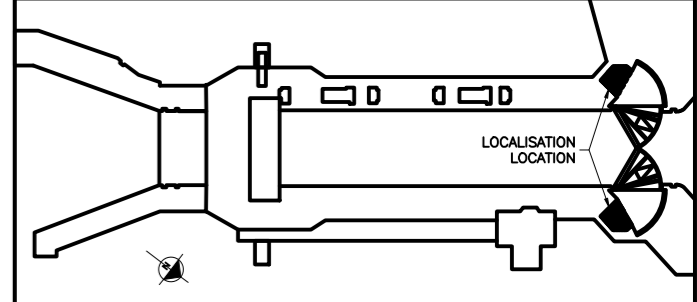
POMPE #2
PUMP #2
LINCOLN P-203
(OR EQUAL)

GRAISSE TOTAL OGL DE TOTAL
TOTAL OGL GREASE BY TOTAL

NOTES GÉNÉRALES VOIR RÉFÉRENCE
GENERAL NOTES SEE REFERENCE



**LEFT/RIGHT SECTOR GATE
VANNE SECTEUR DROITE/GAUCHE**
ÉCHELLE/SCALE: N/A



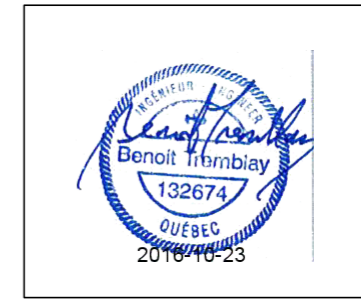
01	POUR SOUMISSION/ FOR BID	2016-10-18
00	POUR CONSTRUCTION/ FOR CONSTRUCTION	2015-04-17
révisions revisions		date

	A no. du détail detail no.
	B no. de la feuille—où détail exigé sheet no. — where detail required
	C no. de la feuille—où détaillé sheet no. — where detailed

projet
AGENCE PARCS CANADA
230 rue du Barrage, St-Argenteuil Qc
Unité des voies navigables au Québec
ÉCLUSE DE CARILLON
TRAVAUX DIVERS
Quebec Waterways Unit
CARILLON NAVIGATION LOCK
OTHER WORKS

dessin
**MÉCANIQUE
MECHANICAL**
VANNE SECTEUR GAUCHE/DROITE
LEFT/RIGHT SECTOR GATE
SYSTÈME DE GRAISSAGE
GREASE SYSTEM
SCHÉMA
SCHEMA

conçu par C. ROUSSEAU / N. GUÉRIN	designed by		
dessiné par N. GUÉRIN/P-Y BOUCHARD	drawn by		
approuvé par BENOIT TREMBLAY, ING.	approved by		
Soumission BRIGITTE AYOTTE Administrateur de projets APC	Tender PCA Project Manager		
no de projet CCRL-1401	project number	no de projet 25608B	project number
APC	PCA	Client	Client
nom du fichier CCRL-M18-R01	file name	no de feuille 1/1	sheet no





CCRL-M02	SECTOR GATE - PROTECTION OF ROTATION SENSOR
NUMÉRO NUMBER	DESSIN DE RÉFÉRENCE REFERENCE DRAWING

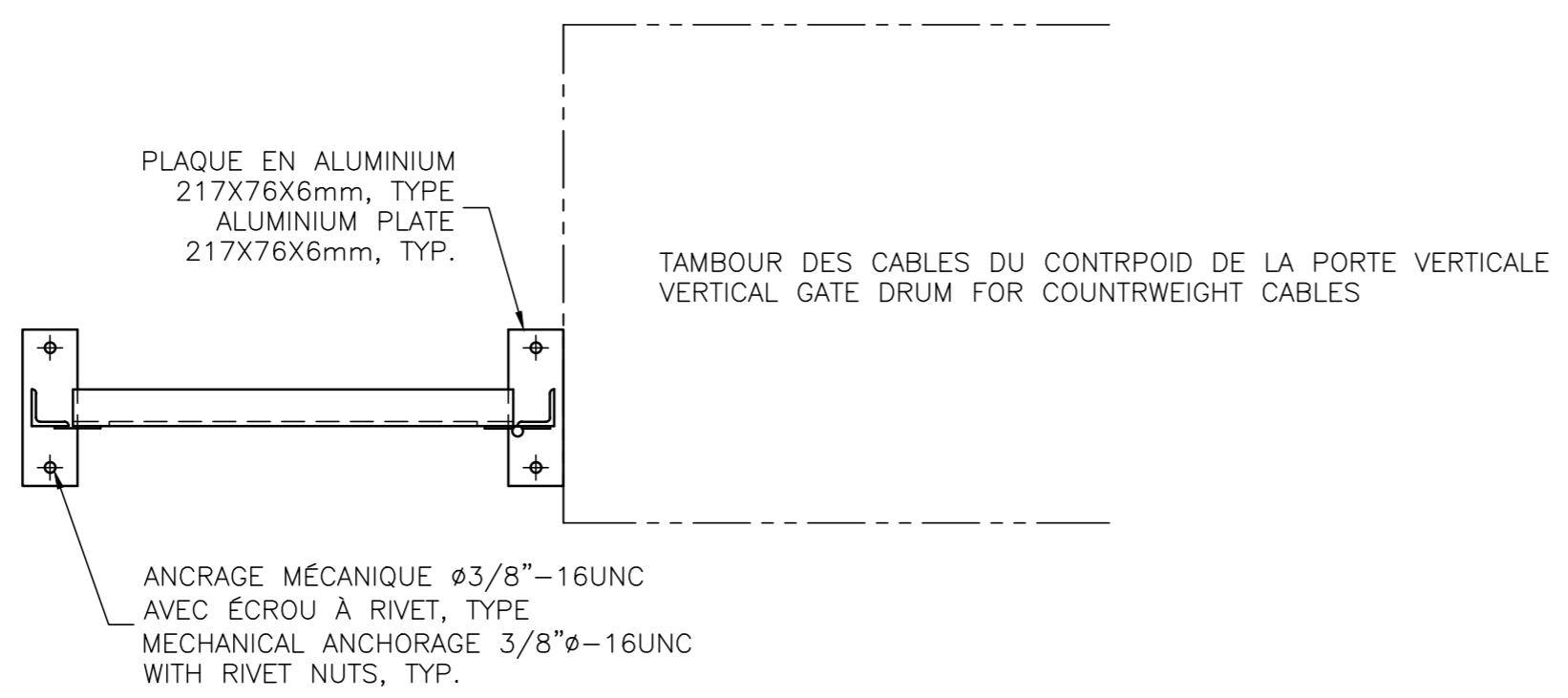
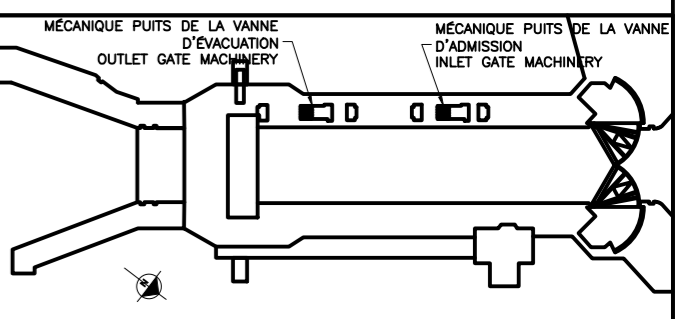
AutoCAD 2016/10/21 \\BPRS350FS1\PRJ_REG\25608B\DESSIN\EMISSIION\POUR SOUMISSION 2016-10-18\VANNE SECTEUR\CCRL-M18-R01.DWG

AutoCAD 2016/10/21 \\BPRS350FS1\PRJ_REG\25608B\DESSIN\EMISSIION\POUR SOUMISSION 2016-10-18\PORTE VERTICALE\CCRL-M17-R01.DWG

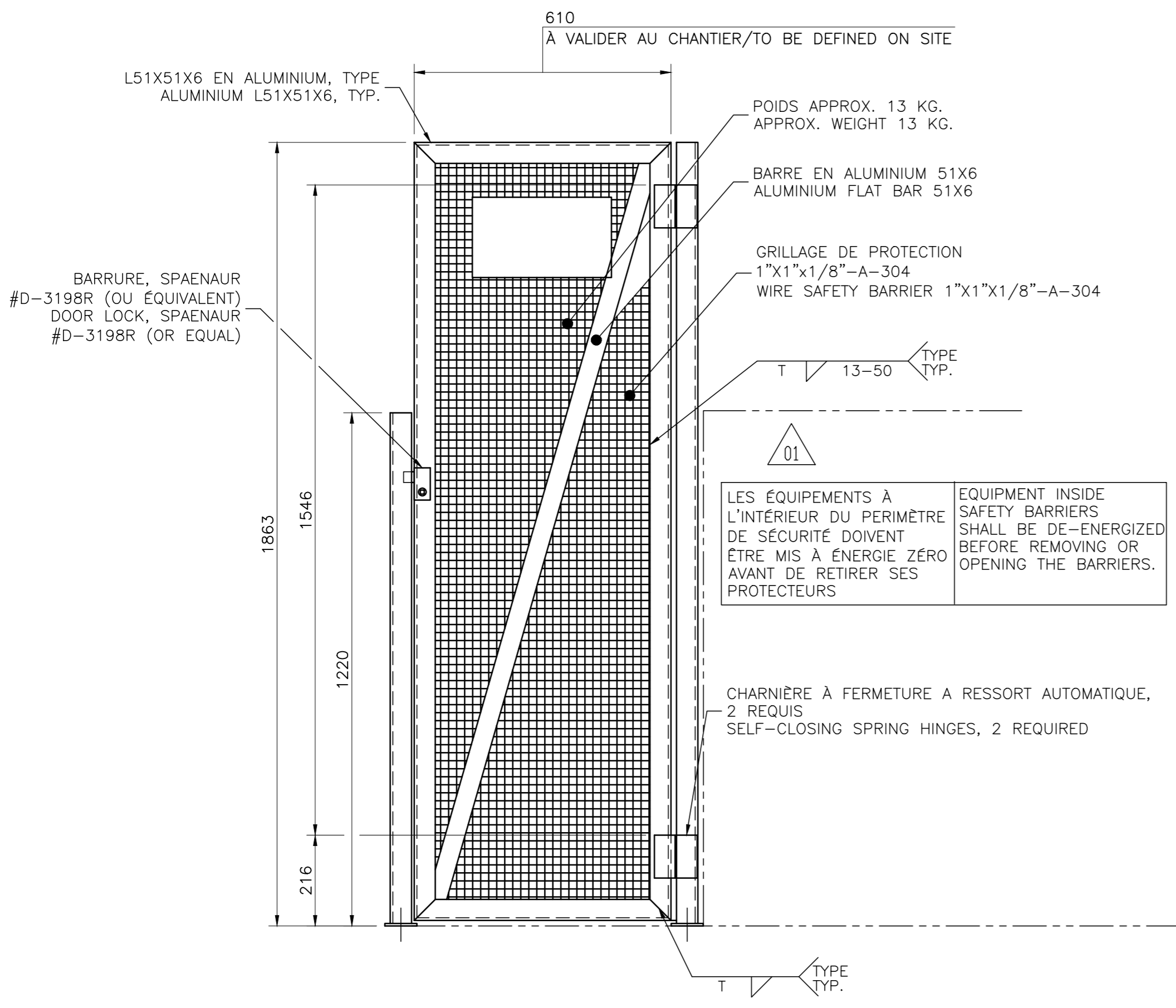
NOTES GÉNÉRALES VOIR RÉFÉRENCE
GENERAL NOTES SEE REFERENCE

 Parcs Canada
 Unité des voies navigables au Québec
 Parks Canada
 Quebec Waterways Unit
 Région du Québec
 Quebec region



TETRA TECH
 3251, boul. Saint-François, Saguenay (Québec) G7T 1A1
 Téléphone: 418 548-5522 Télécopieur: 418-548-2009

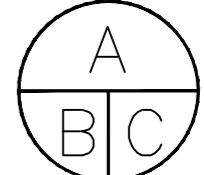


VUE EN PLAN - PORTE D'ACCES AU FREIN
PLAN VIEW - BRAKE ACCESS DOOR
ÉCHELLE/SCALE: 1:10



ELEVATION - PORTES D'ACCES AU FREIN
ELEVATION - BRAKE ACCESS DOORS
ÉCHELLE/SCALE: 1:10

01	POUR SOUMISSION/ FOR BID	2016-10-18
00	POUR CONSTRUCTION/ FOR CONSTRUCTION	2015-04-17
révisions revisions		date


 A no. du détail
 detail no.
 B no. de la feuille—où détail exigé
 sheet no. — where detail required
 C no. de la feuille—où détaillé
 sheet no. — where detailed

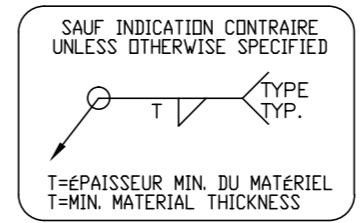
projet **AGENCE PARCS CANADA** project
 230 rue du Barrage, St-Argenteuil Qc
 Unité des voies navigables au Québec
 ÉCLUSE DE CARILLON
 TRAVAUX DIVERS
 Quebec Waterways Unit
 CARILLON NAVIGATION LOCK
 OTHER WORKS

dessin **MÉCANIQUE** drawing
MECHANICAL
 PORTE VERTICALE/VERTICAL GATE
 GARDES LIMITANT L'ACCÈS
 AU FREIN TAMBOUR
 SAFETY BARRIERS LIMITING ACCESS
 TO DRUM BRAKE
 DÉTAILS/DETAILS

conçu par **C. ROUSSEAU, Tech / N. GUÉRIN, Tech** designed by
 date
 dessiné par **P-Y BOUCHARD, Tech** drawn by
 date
 approuvé par **BENOIT TREMBLAY, ENG.** approved by
 date

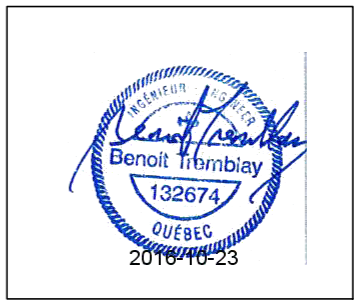
Soumission **BRIGITTE AYOTTE** Tender
 Administrateur de projets APC PCA Project Manager
 no de projet **CCRL-1401** project number no de projet **25608B** project number
 APC PCA Client Client
 nom du fichier **CCRL-M17-R01** file name no de feuille **1/1** sheet no

CANADIAN VICKERS A-14	ASSEMBLY OF HOISTING MACHINERY
CCRL-M13	VERTICAL GATE - COUNTERWEIGHT PULLEY PROTECTION
NUMÉRO NUMBER	DESSIN DE RÉFÉRENCE REFERENCE DRAWING



TOLERANCES GÉNÉRALES SI NON INDIQUÉES
GENERAL TOLERANCES UNLESS OTHERWISE SPECIFIED



PRÉPARATION ET ASSEMBLAGE PREPARATION AND ASSEMBLY	USINAGE MACHINING
0 @ 600 ±0.5	0 ±0.5
600 @ 1000 ±1.0	0.0 ±0.1
1000 & PLUS ±1.5	0.00 ±0.05
1000 AND OVER	1.6



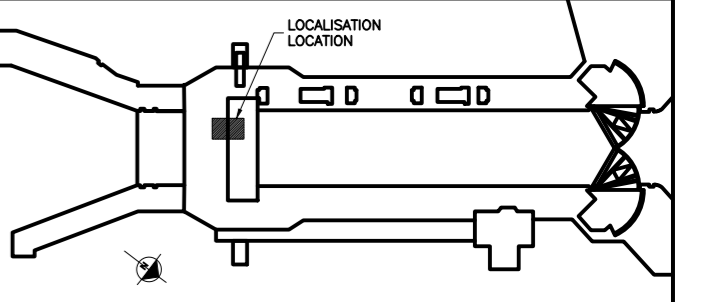
AutoCAD 2016/10/21 \\BPRS350FS1\PRJ_REG\25608B\DESSIN\EMISSIION\POUR SOUMISSION 2016-10-18\PORTE VERTICALE\CCRL-M15-R01.DWG

NOTES GÉNÉRALES VOIR RÉFÉRENCE
GENERAL NOTES SEE REFERENCE

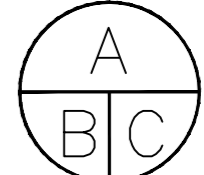
-METTRE UN BOULON ET UN ÉCROU $\phi 3/8"$ -16UNC A TOUS LES 300mm
POUR ASSEMBLER LES CORNIÈRES DES GARDES DE PROTECTION.
-USE $\phi 3/8"$ -16UNC BOLT AND NUT EVERY 300mm TO ASSEMBLE SAFETY BARRIER'S ANGLES.

 Parcs Canada
 Unité des voies navigables au Québec
 Parks Canada
 Quebec Waterways Unit
 Région du Québec
 Quebec region



TETRA TECH
 3251, boul. Saint-François, Saguenay (Québec) G7T 1A1
 Téléphone: 418 548-5522 Télécopieur: 418-548-2009



01	POUR SOUMISSION/ FOR BID	2016-10-18
00	POUR CONSTRUCTION/ FOR CONSTRUCTION	2015-04-17
révisions revisions		date

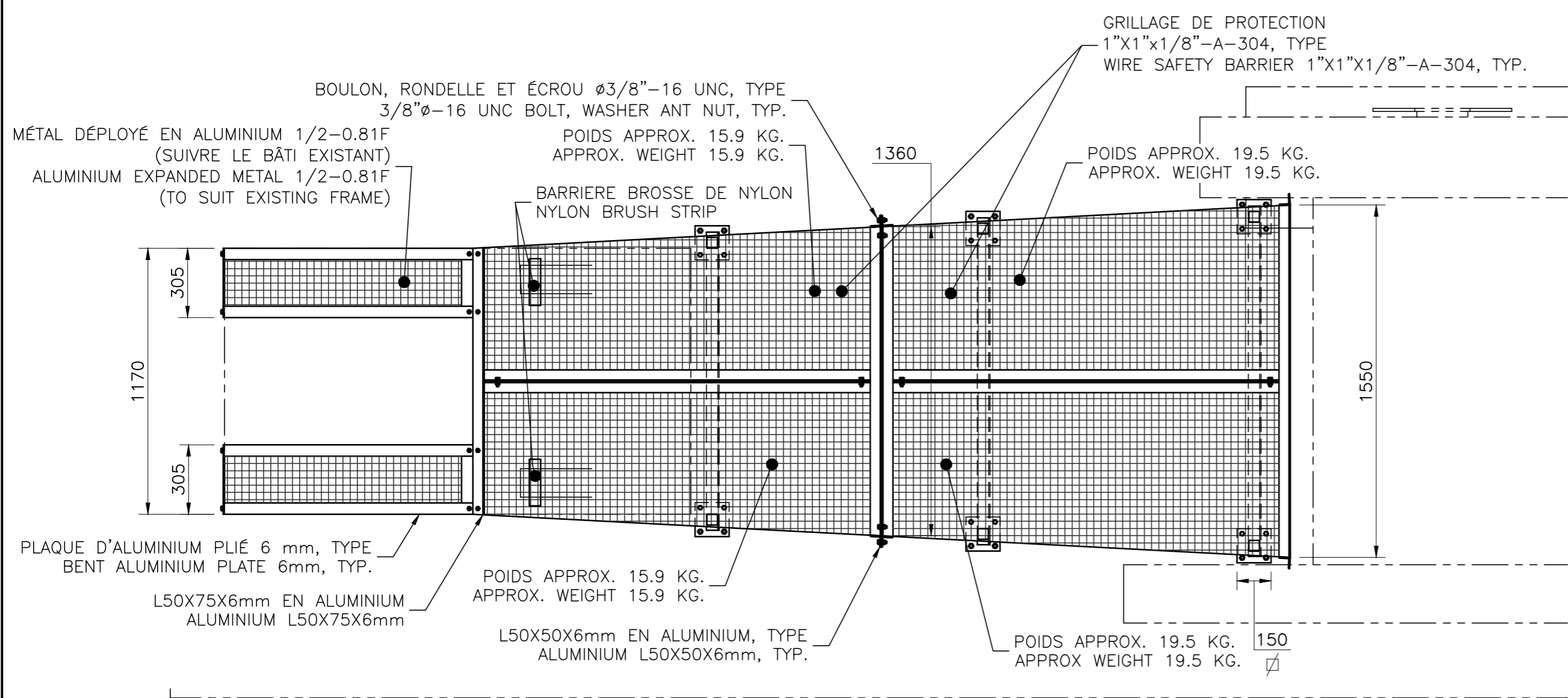

 A no. du détail
 detail no.
 B no. de la feuille—où détail exigé
 sheet no. — where detail required
 C no. de la feuille—où détaillé
 sheet no. — where detailed

projet **AGENCE PARCS CANADA** project
 230 rue du Barrage, St-Argenteuil Qc
 Unité des voies navigables au Québec
 ÉCLUSE DE CARILLON
 TRAVAUX DIVERS
 Quebec Waterways Unit
 CARILLON NAVIGATION LOCK
 OTHER WORKS

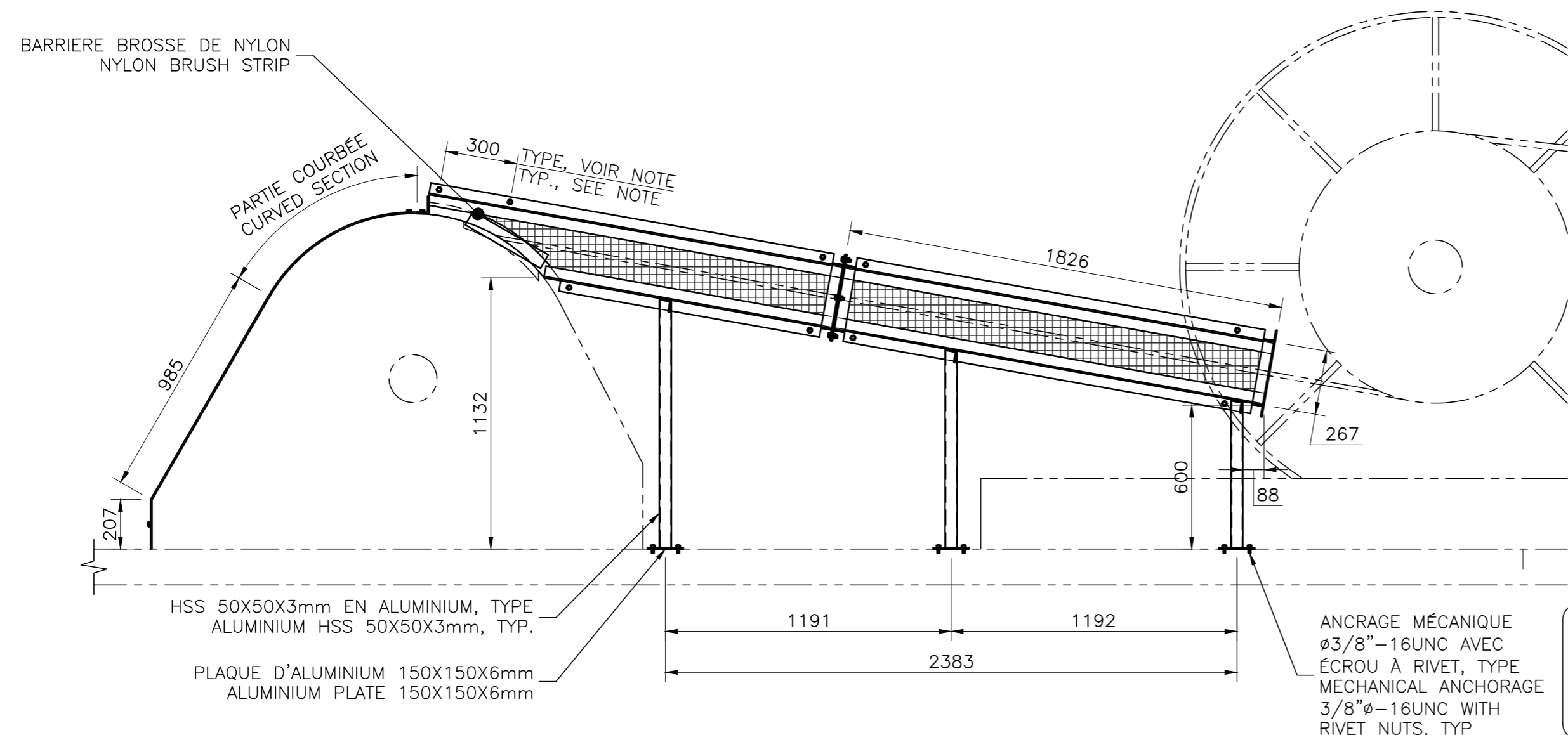
dessin **MÉCANIQUE** drawing
MÉCANIQUE
MÉCHANICAL
 PORTE VERTICALE/VERTICAL GATE
 PROTECTION CÂBLES MENANTS
 (CÔTÉ GAUCHE)
 SAFETY BARRIER FOR LIFTING CABLES
 (LEFT SIDE)
 DÉTAILS/DETAILS

conçu par **C. ROUSSEAU, Tech / N. GUÉRIN, Tech** designed by
 date
 dessiné par **N. GUÉRIN, Tech / P-Y BOUCHARD, Tech.** drawn by
 date
 approuvé par **BENOIT TREMBLAY, ENG.** approved by
 date

Soumission **BRIGITTE AYOTTE** Tender
 Administrateur de projets APC
 PCA Project Manager
 no de projet **CCRL-1401** project number
 25608B
 APC
 PCA Client
 Client
 nom du fichier **CCRL-M15-R01** file name
 no de feuille **1/1** sheet no



VUE EN PLAN
PLAN VIEW
ÉCHELLE/SCALE: 1:20



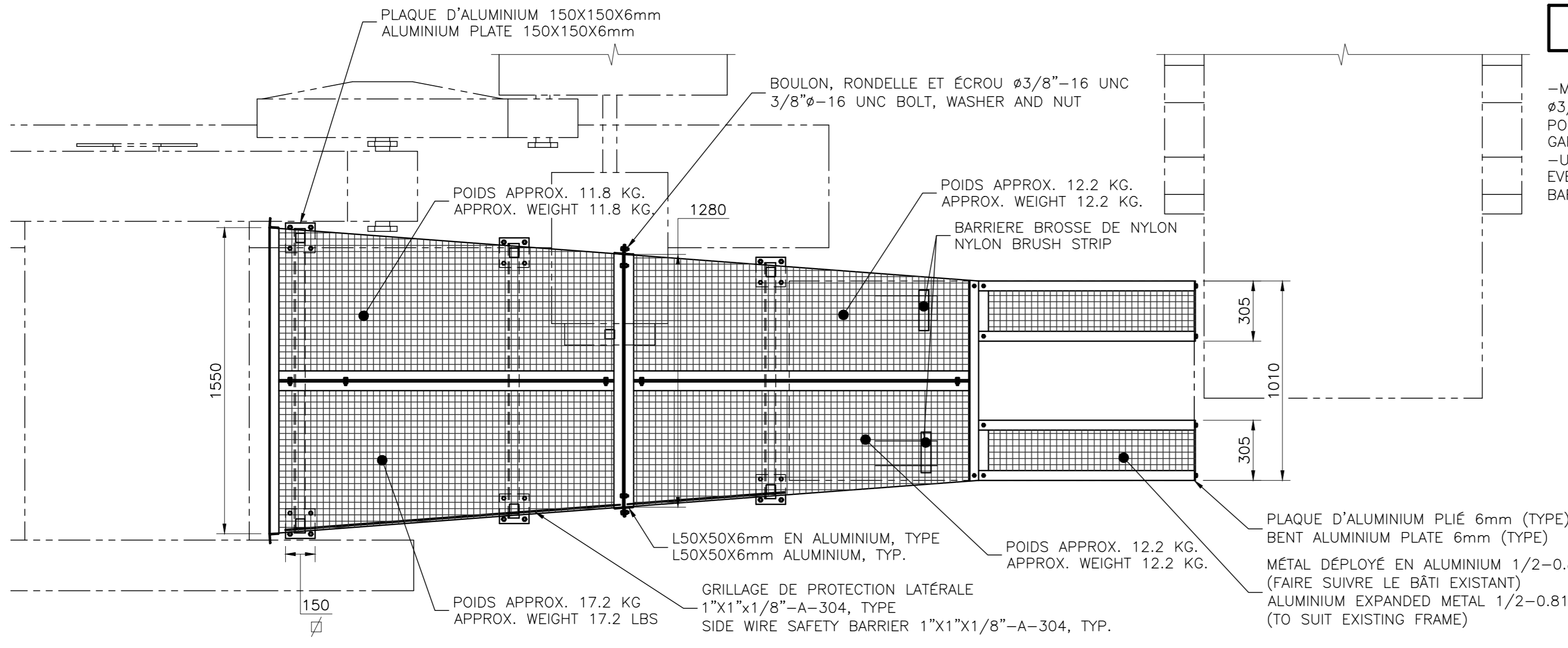
VUE EN ÉLEVATION
ELEVATION
ÉCHELLE/SCALE: 1:20

TOLERANCES GÉNÉRALES SI NON INDIQUÉES
GENERAL TOLERANCES UNLESS OTHERWISE SPECIFIED

PRÉPARATION ET ASSEMBLAGE PREPARATION AND ASSEMBLY	USINAGE MACHINING
0 @ 600 — +0.5	0 — ±0.5
600 @ 1000 — ±1.0	0.0 — ±0.1
1000 & PLUS — ±1.5	0.00 — ±0.05
1000 AND OVER	1.6

CANADIAN VICKERS A-14	ASSEMBLY OF HOISTING MACHINERY
CCRL-M02	SECTOR GATE - PROTECTION OF ROTATION SENSOR
NUMÉRO NUMBER	DESSIN DE RÉFÉRENCE REFERENCE DRAWING

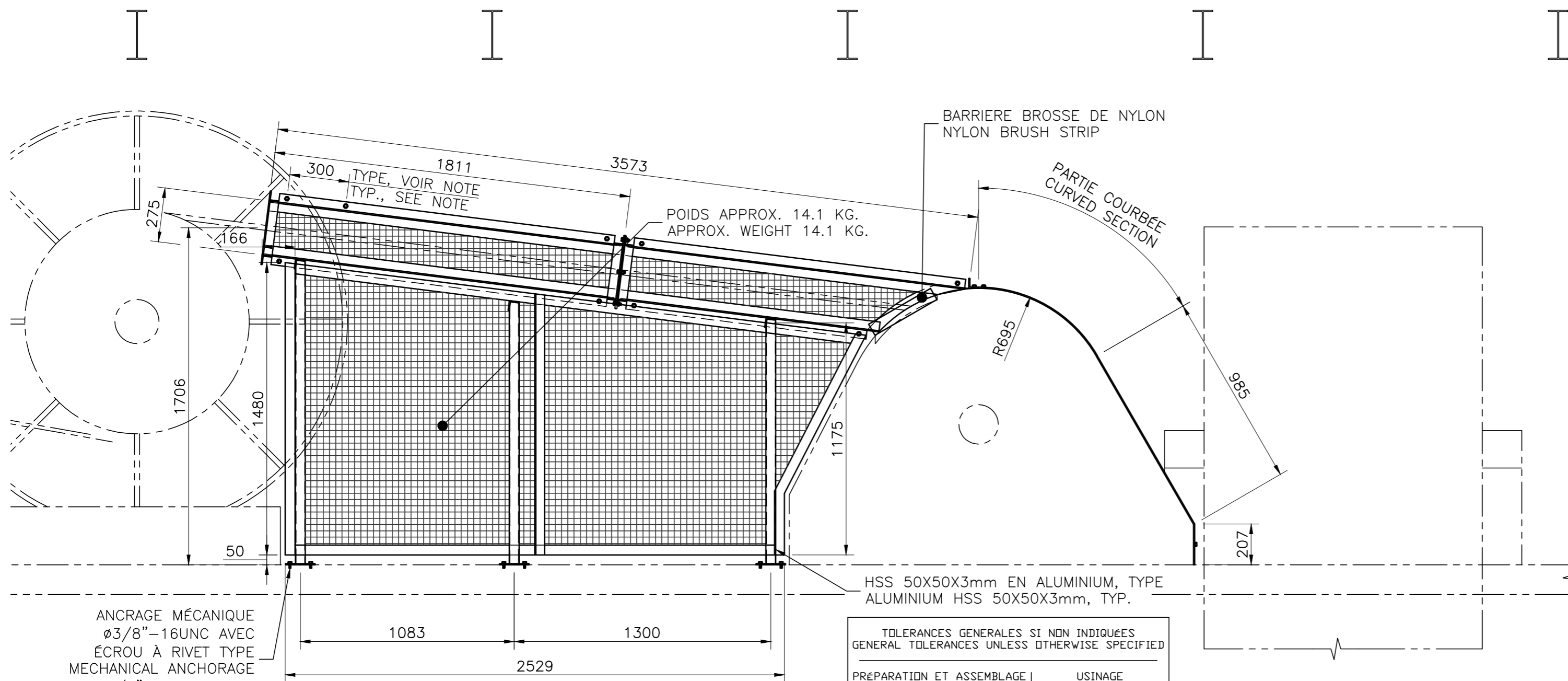
AutoCAD 2016/10/21 \\BPRS350FS1\PRJ_REG\25608B\DESSIN\EMISSIION\POUR SOUMISSION 2016-10-18\PORTE VERTICAL\CCRL-M14-R01.DWG



NOTES GÉNÉRALES VOIR RÉFÉRENCE
GENERAL NOTES SEE REFERENCE

-METTRE UN BOULON ET UN ÉCROU $\phi 3/8"$ -16UNC A TOUS LES 300mm
POUR ASSEMBLER LES CORNIÈRES DES GARDES DE PROTECTION.
-USE $\phi 3/8"$ -16UNC BOLT AND NUT EVERY 300mm TO ASSEMBLE SAFETY BARRIER'S ANGLES.

VUE EN PLAN
PLAN VIEW
ÉCHELLE/SCALE: 1:20



VUE EN ÉLÉVATION
ELEVATION
ÉCHELLE/SCALE: 1:20

TOLERANCES GÉNÉRALES SI NON INDIQUÉES
GENERAL TOLERANCES UNLESS OTHERWISE SPECIFIED

PRÉPARATION ET ASSEMBLAGE PREPARATION AND ASSEMBLY	USINAGE MACHINING
0 @ 600 — ±0.5	0 — ±0.5
600 @ 1000 — ±1.0	0.0 — ±0.1
1000 & PLUS — ±1.5	0.00 — ±0.05
1000 AND OVER	1.6

CANADIAN VICKERS A-14	ASSEMBLY OF HOISTING MACHINERY
CCRL-M02	SECTOR GATE - PROTECTION OF ROTATION SENSOR
NUMÉRO NUMBER	DESSIN DE RÉFÉRENCE REFERENCE DRAWING

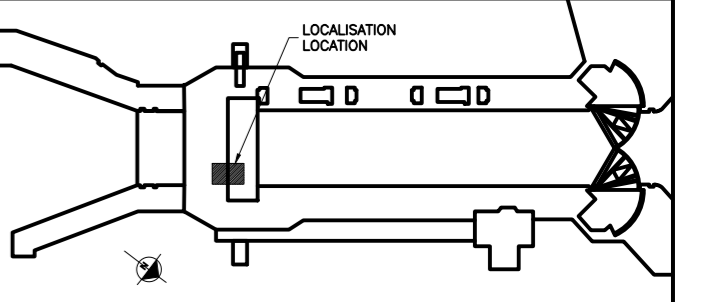
Parcs Canada
Unité des voies navigables
au Québec

Parks Canada
Quebec Waterways
Unit

Région du Québec
Quebec region

Canada

Tt
TETRA TECH
3251, boul. Saint-François, Saguenay (Québec) G7T 1A1
Téléphone: 418 548-5522 - Télécopieur: 418-548-2009



01	POUR SOUMISSION/ FOR BID	2016-10-18
00	POUR CONSTRUCTION/ FOR CONSTRUCTION	2015-04-17
révisions revisions		date

A no. du détail
detail no.

B no. de la feuille—où détail exigé
sheet no. — where detail required

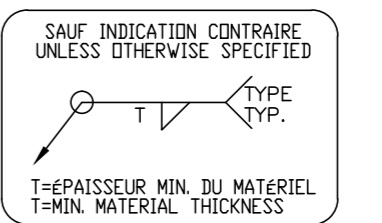
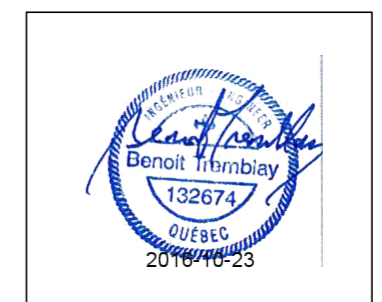
C no. de la feuille—où détaillé
sheet no. — where detailed

projet **AGENCE PARCS CANADA** project
230 rue du Barrage, St-Argenteuil Qc
Unité des voies navigables au Québec
ÉCLUSE DE CARILLON
TRAVAUX DIVERS
Quebec Waterways Unit
CARILLON NAVIGATION LOCK
OTHER WORKS

dessin **MÉCANIQUE** drawing
MÉCANIQUE
MECHANICAL
PORTE VERTICALE/VERTICAL GATE
PROTECTION CÂBLES MENANTS
(CÔTÉ DROIT)
SAFETY BARRIER FOR LIFTING CABLES
(RIGHT SIDE)
DÉTAILS/DETAILS

conçu par **C. ROUSSEAU, Tech / N. GUÉRIN, Tech** designed by
date
dessiné par **N. GUÉRIN, Tech / P-Y BOUCHARD, Tech.** drawn by
date
approuvé par **BENOIT TREMBLAY, ENG,** approved by
date

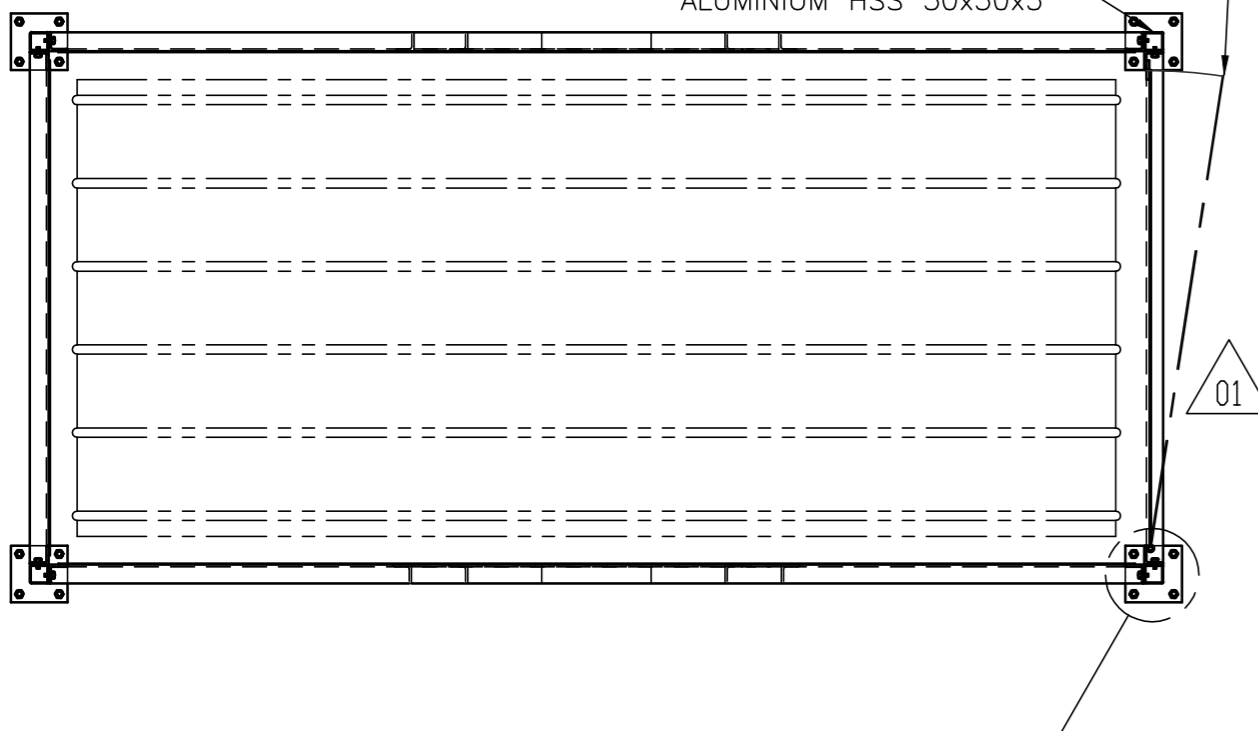
Soumission **BRIGITTE AYOTTE** Tender
Administrateur de projets APC **PCA Project Manager**
no de projet **CCRL-1401** project number
no de projet **25608B** project number
APC **PCA** Client
nom du fichier **CCRL-M14-R01** file name
no de feuille **1/1** sheet no



AutoCAD 2016/10/21 \\BPRS350FS1\PRJ_REG\25608B\DESSIN\EMISSIION\POUR SOUMISSION 2016-10-18\PORTE VERTICAL\CCRL-M13-R01.DWG

01 PORTE D'ACCÈS POUR GRAISSAGE DES CABLES FOR GREASSING CABLE ACCES DOOR

HSS EN ALUMINIUM 50x50x3
ALUMINIUM HSS 50x50x3



**VUE EN PLAN
PLAN VIEW**

ÉCHELLE/SCALE: 1:20

BOULON Ø3/8"-16 UNC
3/8"Ø-16 UNC BOLT

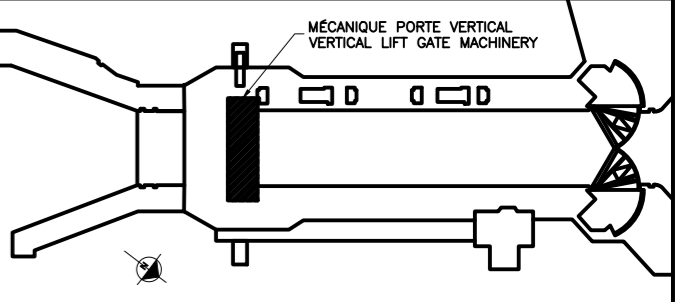
NOTES GÉNÉRALES:

- 1- MATÉRIEL:** ACIER -TOUT L'ACIER DOIT ÊTRE CONFORME À LA NORME CSA G40.21M 300W, SAUF INDICATION CONTRAIRE.
ALUMINIUM -PLAQUE: 5052-H32 -PROFILÉS: 6061-T6 SAUF INDICATION CONTRAIRE.
- 2- FABRICATION:** ACIER -TOUTE LA FABRICATION DOIT ÊTRE CONFORME À LA NORME CSA-S16.09. -TOUTES LES SOUDURES DOIVENT ÊTRE CONFORMES À LA NORME CSA W59, W47.1 AND W48.
ALUMINIUM -TOUTES LES SOUDURES DOIVENT ÊTRE RÉALISÉES PAR SOUDAGE À L'ARC SOUS GAZ INERTE, SOIT PAR LE PROCÉDÉ À ARC DE TUNGSTÈNE SOUS GAZ INERTE (TIG), SOIT PAR LE PROCÉDÉ À L'ARC MÉTALLIQUE SOUS GAZ INERTE (MIG), CONFORMÉMENT AUX EXIGENCES DE LA NORME CSA W59.2. -LES SOUDEURS ET LES MÉTHODES DE SOUDAGE UTILISÉES DOIVENT ÊTRE CONFORMES À LA NORME W47.2. -TOUTES LES MESURES DOIVENT ÊTRE PRISES POUR ÉVITER LA DISTORSION LORS DE LA SOUDURE (SOUDURE AU PAS DE PELERIN). -TOUTES LES ARÊTES VIVES DEVRONT ÊTRE MEULÉES.
- 3- PEINTURE:** -VOIR DEVIS SECTION 05 50 00.
- 4- INSPECTION:** -TOUTES LES SOUDURES DOIVENT ÊTRE INSPECTÉES VISUELLEMENT À 100%.
- 5- COLLE:** -COLLE BOSTIK ISR-70-03 POUR AJUSTEMENT SUR LE SITE.
- 6- MÉTAL COUPÉ:** -TOUTES LES ARÊTES VIVES DEVRONT ÊTRE MEULÉES. -TOUTES LES BORDURES DU MÉTAL DÉPLOYÉ DEVRONT ÊTRE COUPÉES À LA BORDURE DES MOTIFS.

GENERAL NOTES:

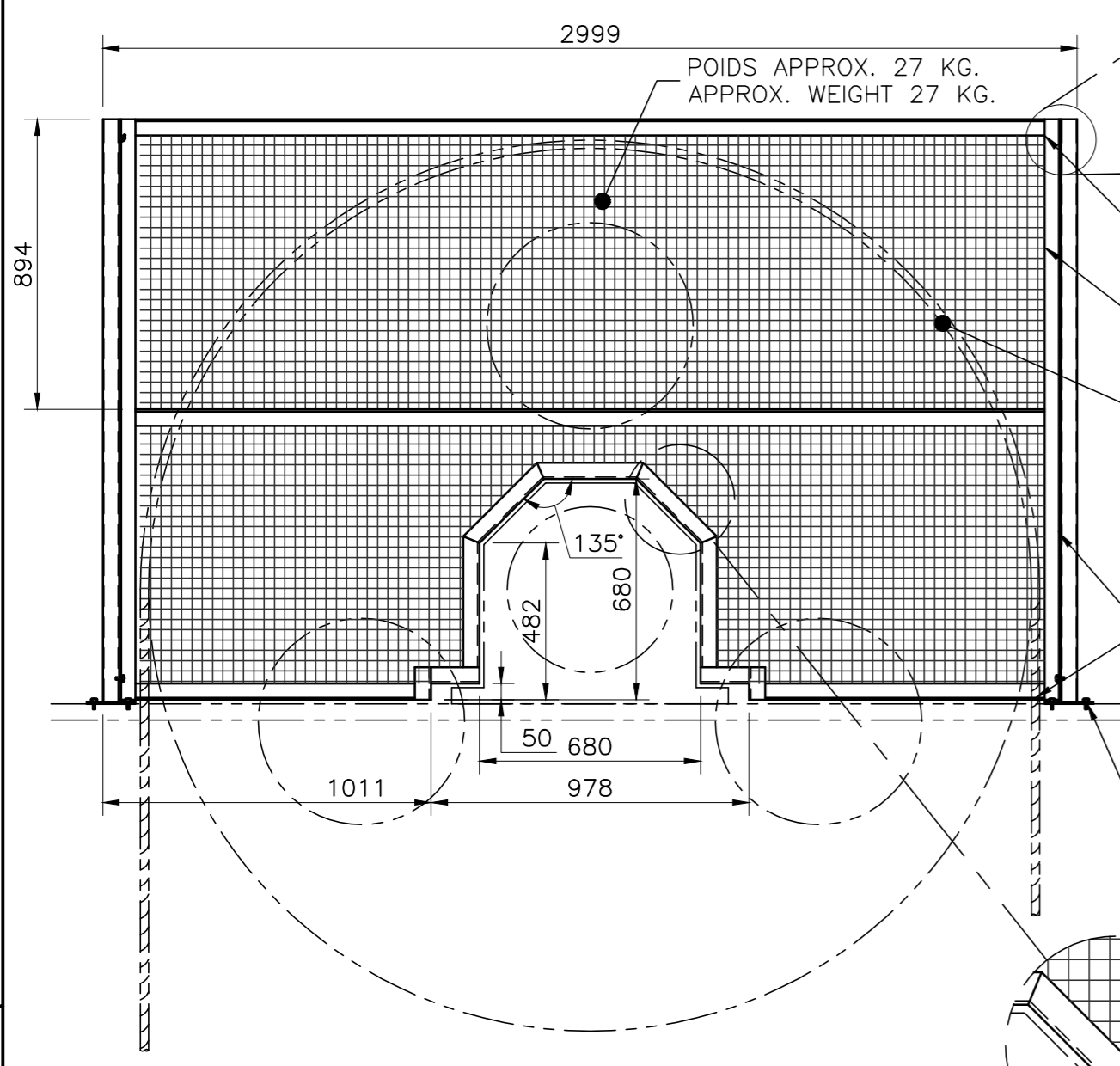
- 1- MATERIAL:** STEEL - ALL STEEL MEMBERS SHALL BE IN ACCORDANCE WITH CSA G40.21 300W, UNLESS OTHERWISE NOTED.
ALUMINIUM - PLATE: 5052-H32 PROFILES: 6061-T6 UNLESS OTHERWISE NOTED.
- 2- FABRICATION:** STEEL - ALL FABRICATION SHALL BE IN ACCORDANCE WITH CSA-S16.09. - ALL WELDING SHALL CONFORM TO CSA W59, W47.1 AND W48.
ALUMINIUM - ALL WELDS SHALL BE DONE VIA ARC WELDING PROCESS, USING EITHER THE TUNGSTEN INERT GAS (TIG) OR THE METALLIC INERT GAS (MIG) WELDING PROCESS, IN ACCORDANCE WITH CSA W59.2. -WELDERS AND WELDING METHODS SHALL COMPLY WITH W47.2 STANDARD. -EVERY MEASURE SHALL BE TAKEN TO AVOID DISTORTION DURING WELDING (PILGER PROCESS). -ALL SHARP EDGES SHALL BE GROUND
- 3- PAINTING:** -SEE SPECIFICATION SECTION 05 50 00.
- 4- NDE:** -ALL WELDS SHALL BE 100% VISUALLY INSPECTED.
- 5- ADHESIVE:** -BOSTIK ADHESIVE ISR-70-03 FOR TOUCH-UPS ON SITE.
- 6- METAL CUTTING:** -ALL SHARP EDGES MUST BE GROUND. -ALL EXPANDED METAL'S EDGES MUST BE CUT UP TO PATTERN'S EDGE.

TOLERANCES GÉNÉRALES SI NON INDIQUÉES GENERAL TOLERANCES UNLESS OTHERWISE SPECIFIED	
PRÉPARATION ET ASSEMBLAGE PREPARATION AND ASSEMBLY	USINAGE MACHINING
0 @ 600 — ±0.5	0 — ±0.5
600 @ 1000 — ±1.0	0.0 — ±0.1
1000 & PLUS — ±1.5	0.00 — ±0.05
1000 AND OVER	1.6



01	POUR SOUMISSION/ FOR BID	2016-10-18
00	POUR CONSTRUCTION/ FOR CONSTRUCTION	2015-04-17
révisions revisions		date

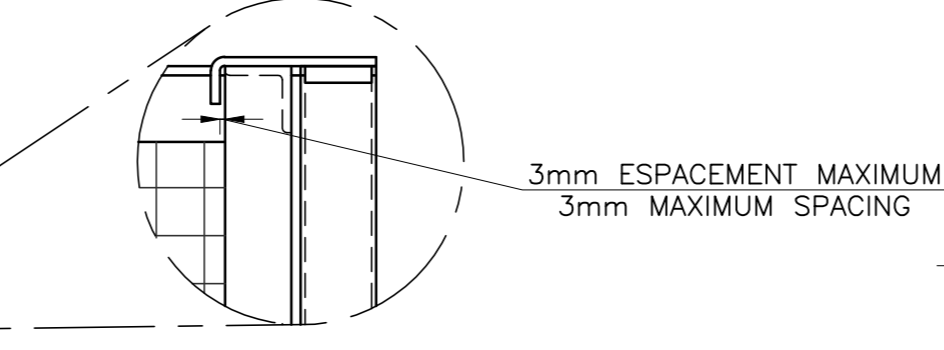
A no. du détail
detail no.
B no. de la feuille—où détail exigé
sheet no. — where detail required
C no. de la feuille—où détaillé
sheet no. — where detailed



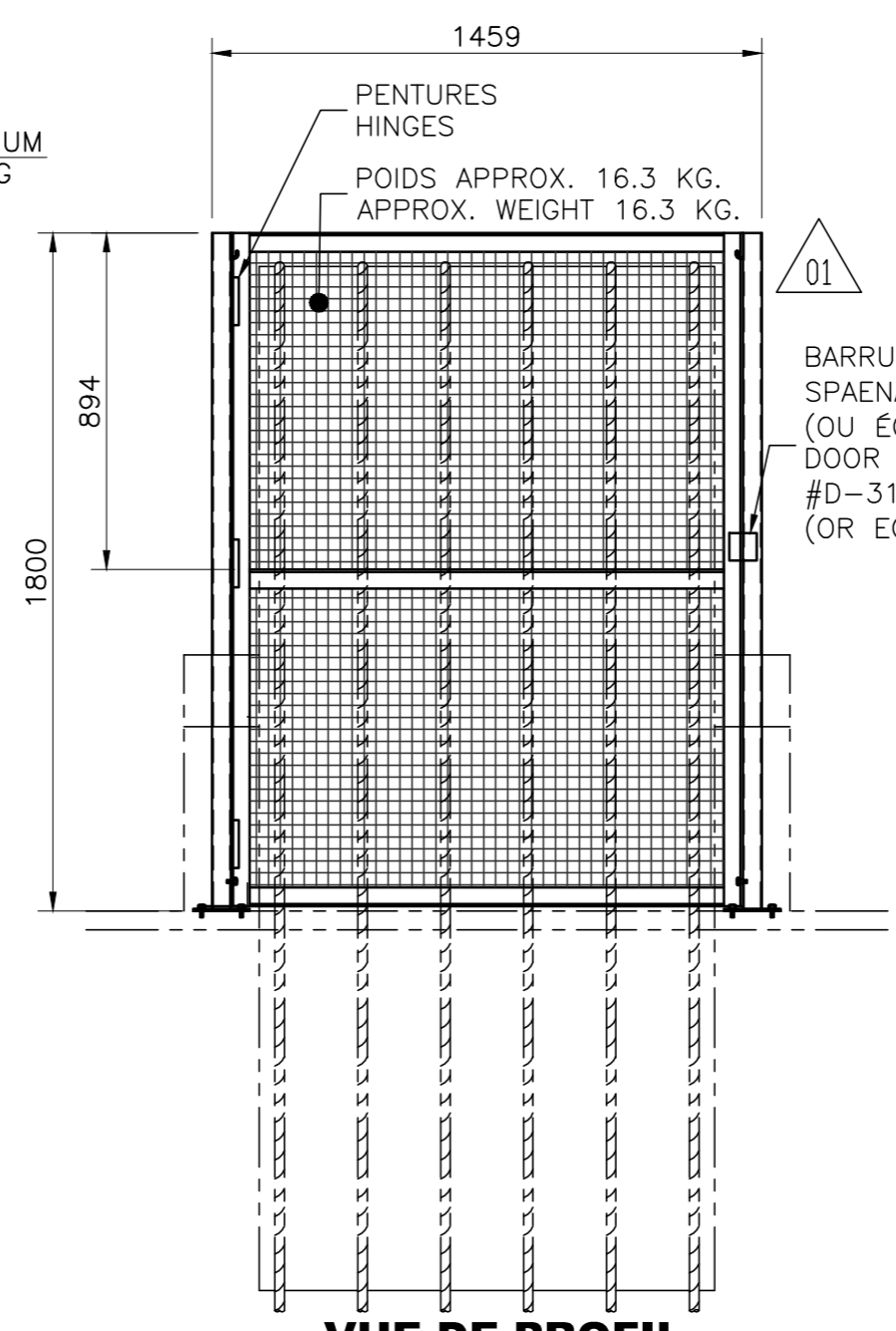
**VUE EN ÉLÉVATION
ELEVATION**

ÉCHELLE/SCALE: 1:20

QUANTITÉ: 2
QUANTITY: 2

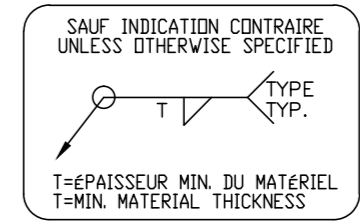


- POIDS APPROX. 27 KG.
APPROX. WEIGHT 27 KG.
- 3mm ESPACEMENT MAXIMUM
3mm MAXIMUM SPACING
- TYPE VOIR NOTE #5
TYP. SEE NOTE #5
- TYPE VOIR NOTE #5
TYP. SEE NOTE #5
- MÉTAL DÉPLOYÉ EN ALUMINIUM 1/2-0.81F
ALUMINIUM EXPANDED METAL 1/2-0.81F
- L50X50X6 EN ALUMINIUM (TYPE)
ALUMINIUM L50X50X6 (TYP.)
- ANCRAJE MÉCANIQUE Ø3/8"-16UNC
AVEC ÉCROU À RIVET, TYPE
MECHANICAL ANCHORAGE 3/8"Ø-16UNC
WITH RIVET NUTS, TYP

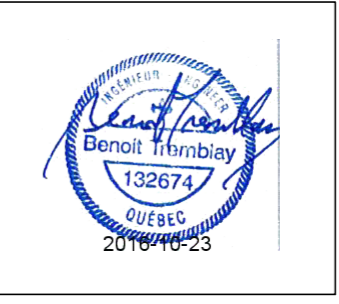


**VUE DE PROFIL
PROFILE**

ÉCHELLE/SCALE: 1:20



BARRURE POUR PORTE,
SPAENAU #D-3198R
(OU ÉQUIVALENT)
DOOR LOCKER, SPAENAU
#D-3198R,
(OR EQUIVALENT)



CANADIAN VICKERS A-14	ASSEMBLY OF HOISTING MACHINERY
NUMÉRO NUMBER	DESSIN DE RÉFÉRENCE REFERENCE DRAWING

projet **AGENCE PARCS CANADA** project
230 rue du Barrage, St-Argenteuil Qc
Unité des voies navigables au Québec
ÉCLUSE DE CARILLON
TRAVAUX DIVERS
Quebec Waterways Unit
CARILLON NAVIGATION LOCK
OTHER WORKS

dessin **MÉCANIQUE** drawing
MECHANICAL
PORTE VERTICALE
VERTICAL GATE
PROTECTION POULIES CONTREPOIDS
COUNTERWEIGHT PULLEY SAFETY
BARRIER
DÉTAILS
DETAILS

conçu par C. ROUSSEAU, Tech. / N. GUÉRIN, Tech.	designed by date
dessiné par N. GUÉRIN, Tech. / P-Y BOUCHARD, Tech.	drawn by date
approuvé par BENOIT TREMBLAY, ENG.	approved by date
Soumission BRIGITTE AYOTTE Administrateur de projets APC	Tender PCA Project Manager
no de projet CCRL-1401	project number 25608B
APC	Client
nom du fichier CCRL-M13-R01	file name no de feuille 1/1

LÉGENDE/LEGEND

- CONDUIT RIGIDE SWAGELock EN SS A-316 PEINT
PAINTED SS A-316 SWAGELock RIGID PIPE
- CONDUIT FLEXIBLE
FLEXIBLE PIPE
- CONDUIT EXISTANT
EXISTANT PIPE

NOTES GÉNÉRALES VOIR RÉFÉRENCE
GENERAL NOTES SEE REFERENCE

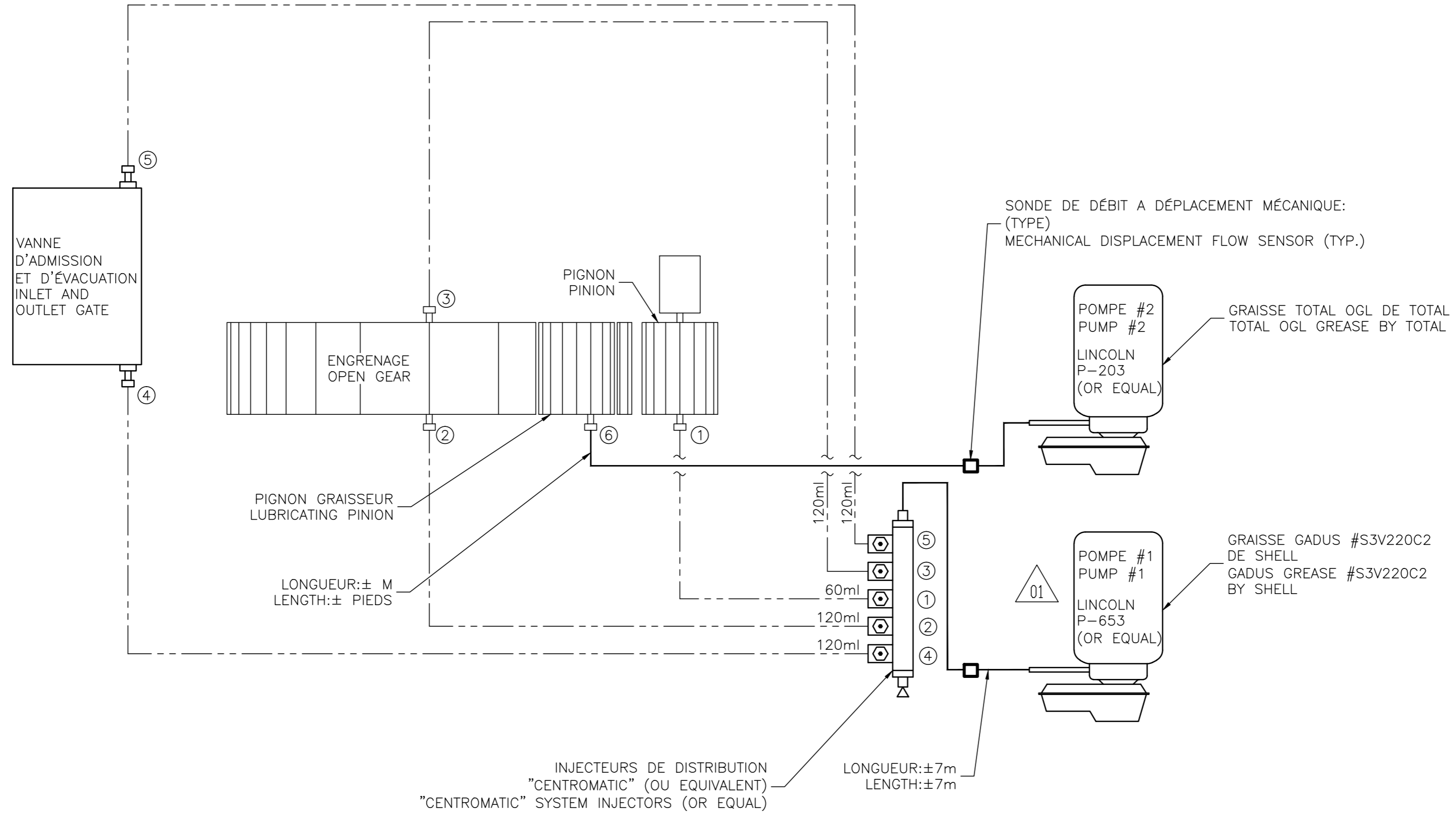
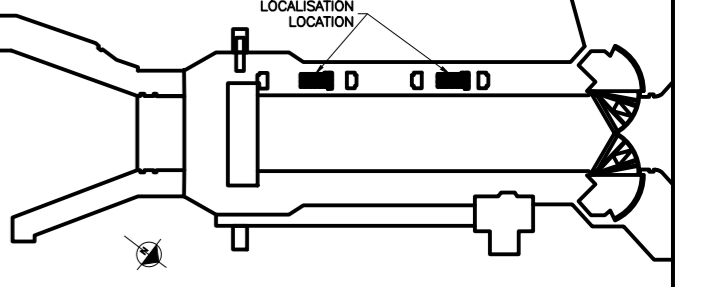
Parcs Canada
Unité des voies navigables
au Québec

Parcs Canada
Quebec Waterways
Unit

Région du Québec
Quebec region

Canada

TETRA TECH
3251, boul. Saint-François, Saguenay (Québec) G7T 1A1
Téléphone: 418 548-5522 - Télécopieur: 418-548-2009



**INLET GATE AND OUTLET GATE
VANNE D'ADMISSION ET VANNE D'ÉVACUATION**
ÉCHELLE/SCALE: N/A

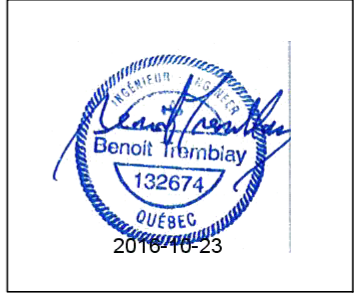
01	POUR SOUMISSION/ FOR BID	2016-10-18
00	POUR CONSTRUCTION/ FOR CONSTRUCTION	2015-04-17
révisions revisions		date

A no. du détail
detail no.
B no. de la feuille—où détail
exigé
sheet no. — where detail
required
C no. de la feuille—où détaillé
sheet no. — where detailed

projet
AGENCE PARCS CANADA
230 rue du Barrage, St-Argenteuil Qc
Unité des voies navigables au Québec
ÉCLUSE DE CARILLON
TRAVAUX DIVERS
Quebec Waterways Unit
CARILLON NAVIGATION LOCK
OTHER WORKS

dessin
**MÉCANIQUE
MECHANICAL**
VANNE D'ADMISSION ET D'ÉVACUATION
INLET GATE AND OUTLET GATE
SYSTÈME DE GRAISSAGE
GREASE SYSTEM
SCHÉMA
SCHEMA

conçu par C. ROUSSEAU	designed by	date
dessiné par P-Y BOUCHARD, Tech	drawn by	date
approuvé par BENOIT TREMBLAY, ING.	approved by	date
Soumission BRIGITTE AYOTTE Administrateur de projets APC	Tender PCA Project Manager	
no de projet CCRL-1401	project number	no de projet 25608B
APC	PCA Client	Client



CCRL-M02	SECTOR GATE - PROTECTION OF ROTATION SENSOR
NUMÉRO NUMBER	DESSIN DE RÉFÉRENCE REFERENCE DRAWING

nom du fichier CCRL-M19-R01	file name	no de feuille 1/1	sheet no
--------------------------------	-----------	----------------------	----------

AutoCAD 2016/10/21 \\BPRS350FS1\PRJ_REG\25608B\DESSIN\EMISSIION POUR SOUMISSION 2016-10-18\VANNE SECTEUR\CCRL-M19-R01.DWG

LÉGENDE/LEGEND

- CONDUIT RIGIDE EN SS A-316 PEINT EN NOIR
BLACK PAINTED SS A-316 RIGID PIPE
- CONDUIT FLEXIBLE
FLEXIBLE PIPE
- CONDUIT EXISTANT
EXISTANT PIPE

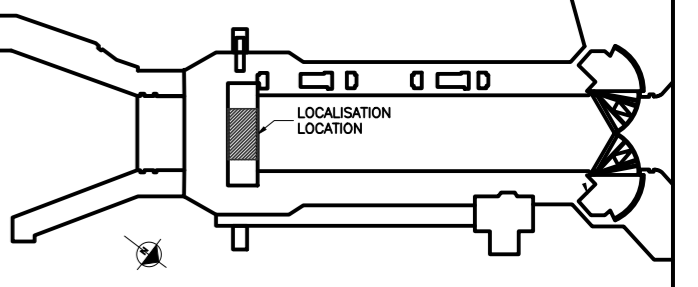
NOTES GÉNÉRALES VOIR RÉFÉRENCE
GENERAL NOTES SEE REFERENCE

Parcs Canada
Unité des voies navigables
au Québec

Parks Canada
Quebec Waterways
Unit

Région du Québec
Quebec region

TETRA TECH
3251, boul. Saint-François, Saguenay (Québec) G7T 1A1
Téléphone: 418 548-5522 - Télécopieur: 418-548-2009



01	POUR SOUMISSION/ FOR BID	2016-10-18
00	POUR CONSTRUCTION/ FOR CONSTRUCTION	2015-04-17
révisions revisions		date

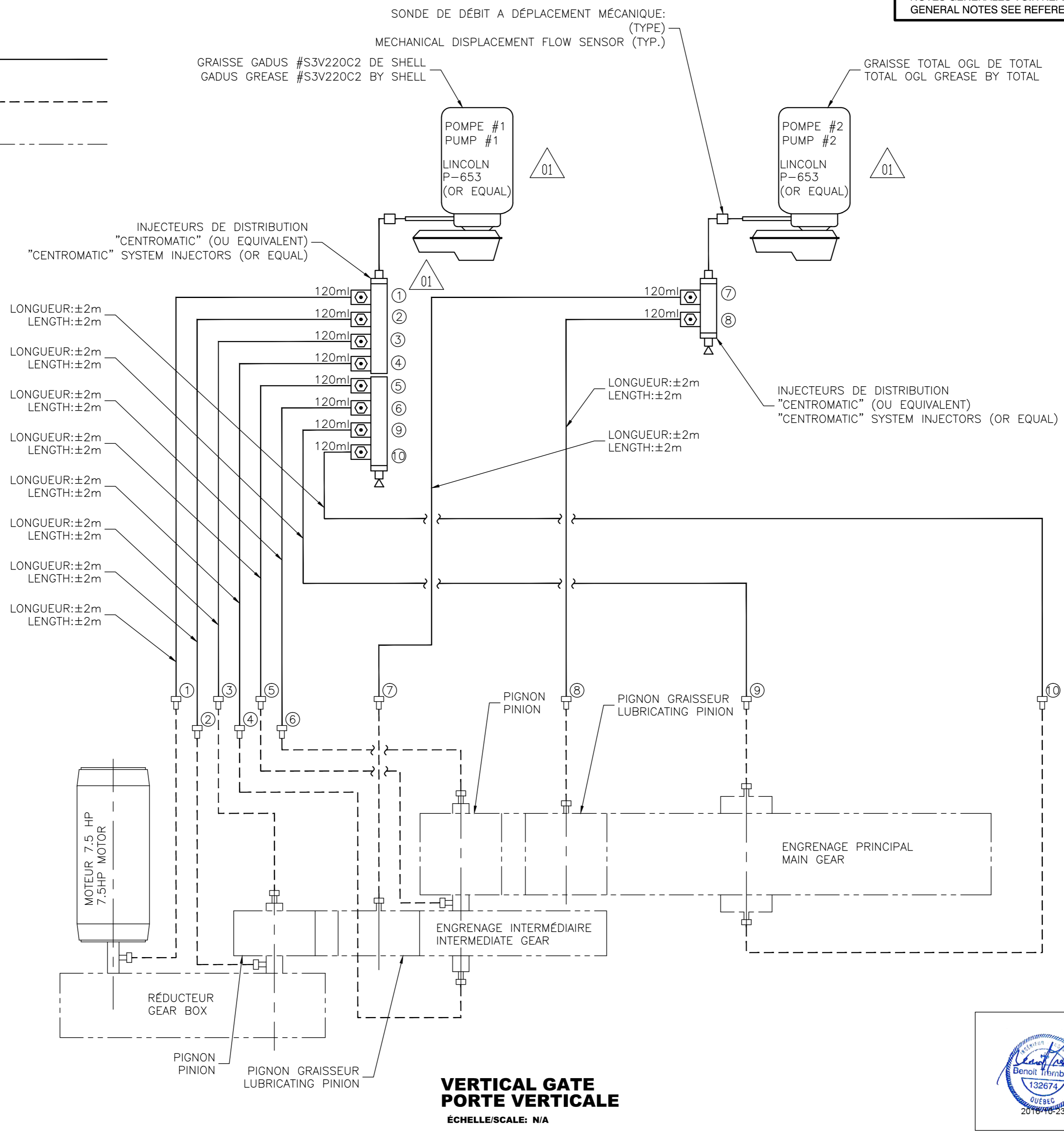
A no. du détail
detail no.
B no. de la feuille—où détail
exigé
sheet no. - where detail
required
C no. de la feuille—où détaillé
sheet no. - where detailed

projet
AGENCE PARCS CANADA
230 rue du Barrage, St-Argenteuil Qc
Unité des voies navigables au Québec
ÉCLUSE DE CARILLON
TRAVAUX DIVERS
Quebec Waterways Unit
CARILLON NAVIGATION LOCK
OTHER WORKS

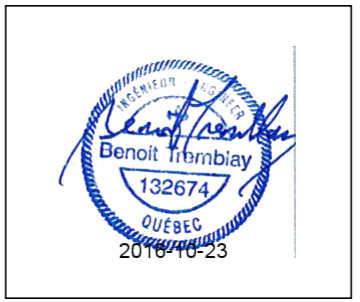
dessin
**MÉCANIQUE
MECHANICAL**
PORTE VERTICALE
VERTICAL GATE
SYSTÈME DE GRAISSAGE
GREASE SYSTEM
SCHÉMA
SCHEMA

conçu par C. ROUSSEAU, Tech.	designed by	date
dessiné par P-Y BOUCHARD, Tech.	drawn by	date
approuvé par BENOIT TREMBLAY, ING.	approved by	date
Soumission BRIGITTE AYOTTE Administrateur de projets APC	Tender PCA Project Manager	
no de projet CCRL-1401	project number	no de projet 25608B
APC	PCA Client	Client
nom du fichier CCRL-M20-R01	file name	no de feuille 1/1

AutoCAD 2016/10/21 \\BPRS350FS1\PRJ_REG\25608B\DESSIN\EMISSIION POUR SOUMISSION 2016-10-18\PORTE VERTICAL\CCRL-M20-R01.DWG



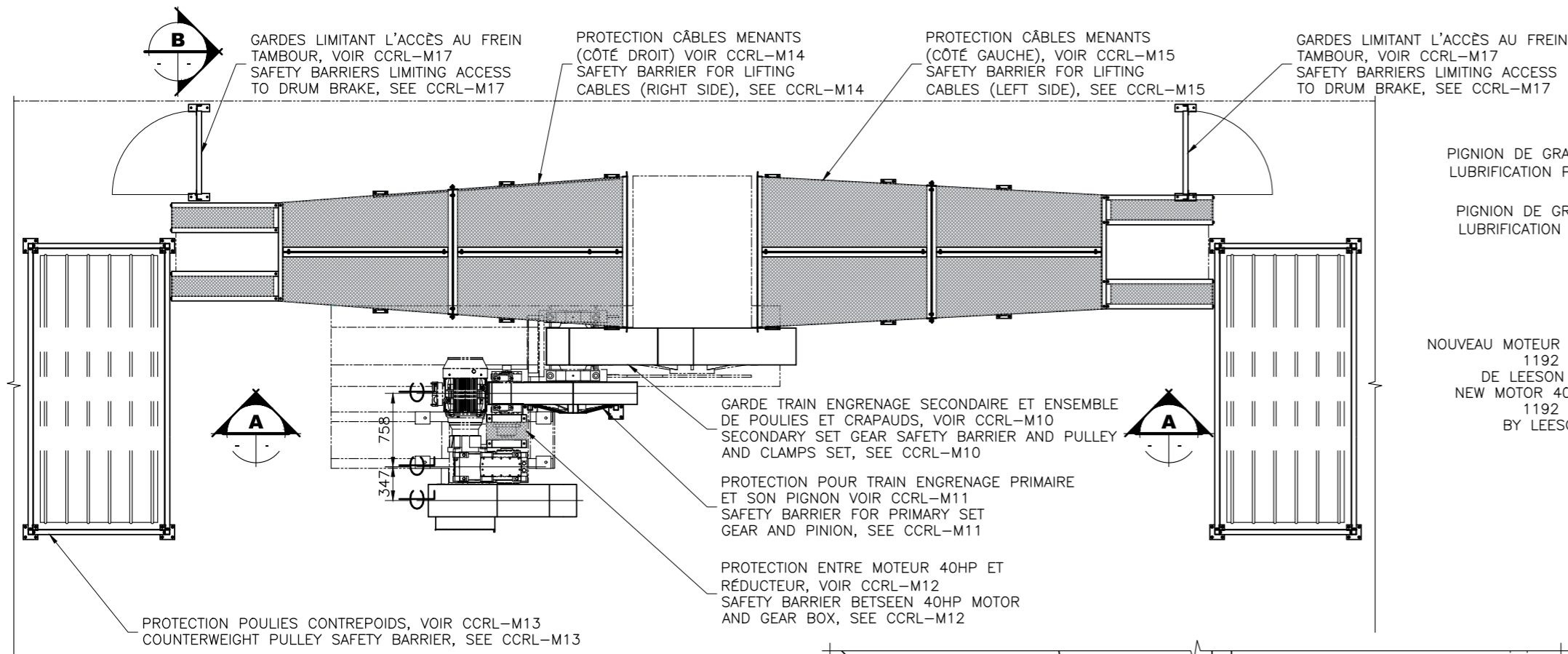
**VERTICAL GATE
PORTE VERTICALE**
ÉCHELLE/SCALE: N/A



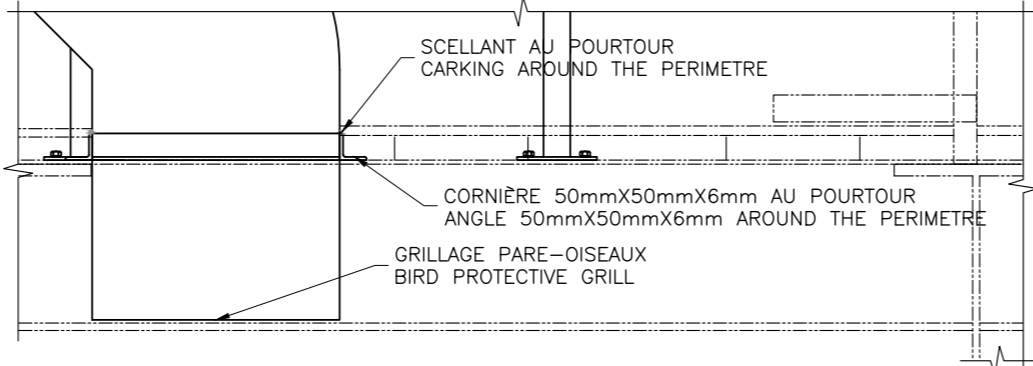
CCRL-M13	VERTICAL GATE - COUNTERWEIGHT PULLEY PROTECTION
NUMÉRO NUMBER	DESSIN DE RÉFÉRENCE REFERENCE DRAWING

\\BPRS350FS1\PRJ_REG\25608B\DESSIN\EMMISSION\POUR SOUMISSION 2016-10-18\PORTE VERTICALE\CCRL-M52-R01.DWG

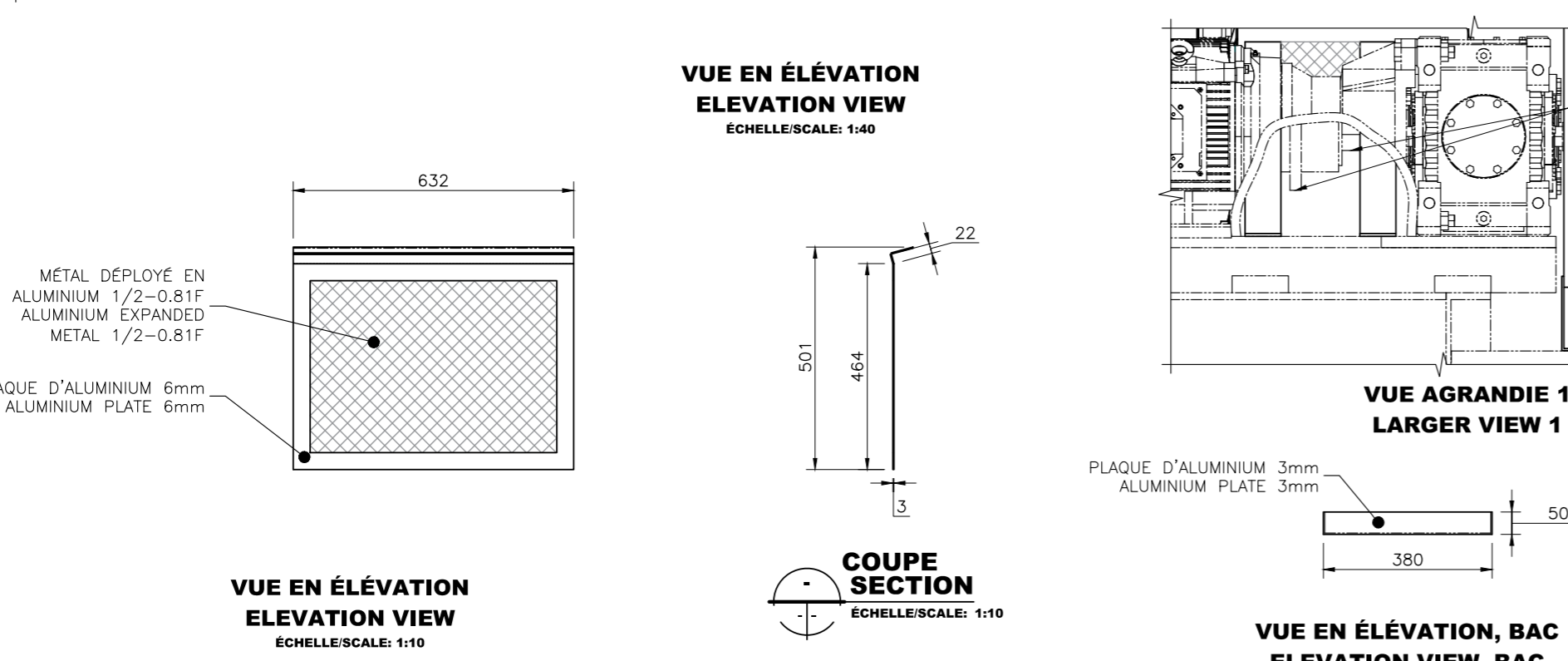
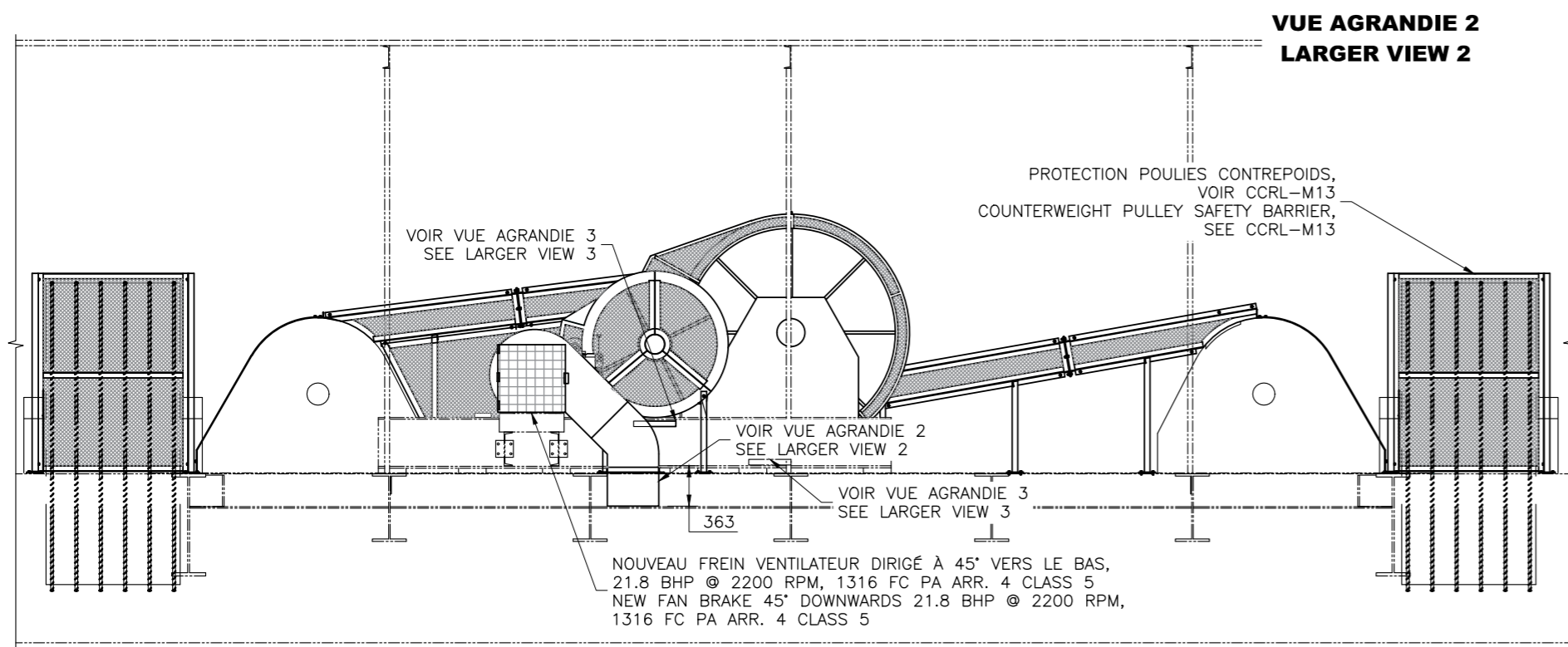
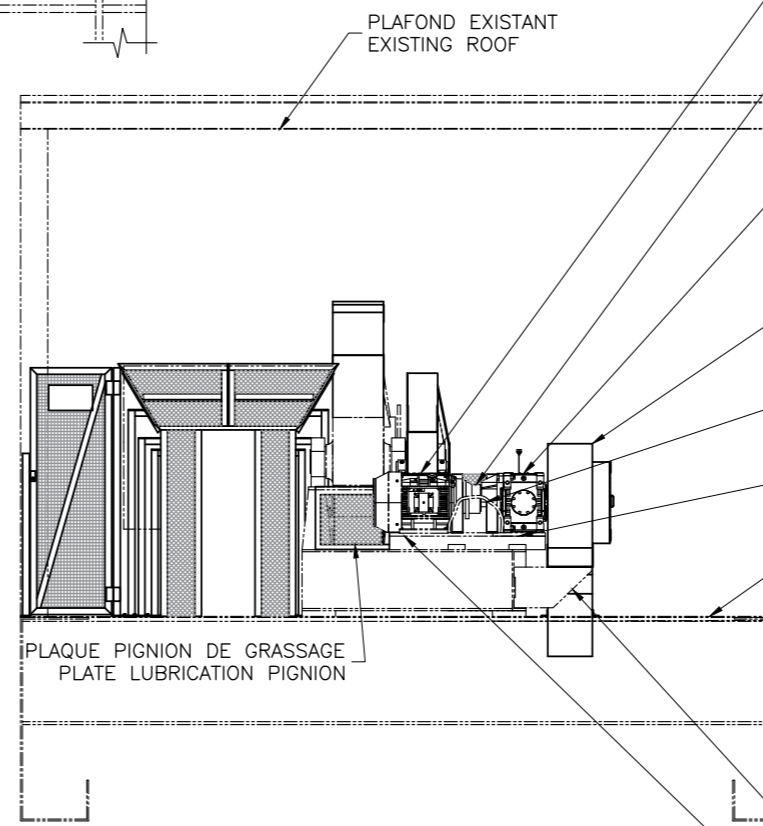
2016/10/21 AutoCAD® A-1



**COUPE SECTION
SECTION**
ÉCHELLE/SCALE: 1:40



**COUPE SECTION
SECTION**
ÉCHELLE/SCALE: 1:40



**PLAQUE PIGNON DE GRAISSAGE
PLATE LUBRICATION PIGNION**

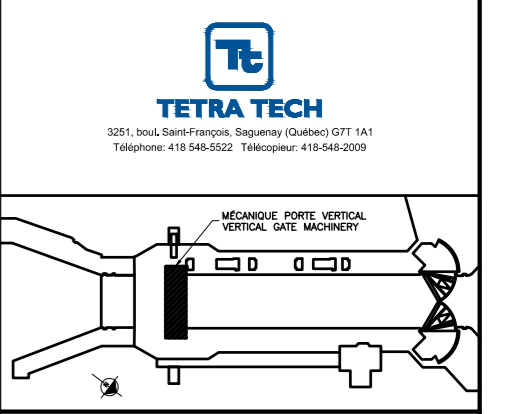
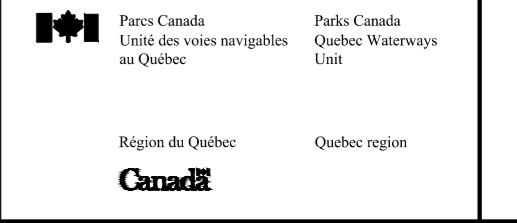
**MÉCANIQUE DE LA PORTE VERTICALE
VERTICAL GATE MACHINERY**
ÉCHELLE/SCALE: 1:40

NOTES GÉNÉRALES:

- MATÉRIEL:** -TOUT L'ACIER DOIT ÊTRE CONFORME À LA NORME CSA G40.21M 300W, SAUF INDICATION CONTRAIRE.
- FABRICATION:** -TOUTE LA FABRICATION DOIT ÊTRE CONFORME À LA NORME CSA-S16.09. -TOUTES LES SOUDURES DOIVENT ÊTRE CONFORMES À LA NORME CSA W59, W47.1 AND W48.
- PEINTURE:** -VOIR DEVIS SECTION 05 50 00.
- INSPECTION:** -TOUTES LES SOUDURES DOIVENT ÊTRE INSPECTÉES 100% VISUEL.

GENERAL NOTES:

- MATERIAL:** -ALL STEEL MEMBERS SHALL BE IN ACCORDANCE WITH CSA G40.21 300W, UNLESS OTHERWISE NOTED.
- FABRICATION:** -ALL FABRICATION SHALL BE IN ACCORDANCE WITH CSA-S16.09. -ALL WELDING SHALL CONFORM TO CSA W59, W47.1 AND W48.
- PAINTING:** -SEE SPECIFICATION SECTION 05 50 00.
- NDE:** -ALL WELDS SHALL BE INSPECTED 100% VISUAL.



No. Proj: 25608B
Project No.

01	POUR SOUMISSION/ FOR BID	2016-10-18
00	POUR CONSTRUCTION/ FOR CONSTRUCTION	2015-04-07
révisions		date

A	detail no. no. du détail
B	location drawing no. sur dessin no.
C	drawing no. no. du dessin.

PARCS CANADA
230 rue du Barrage, St-André d'Argenteuil Qc
Unité des voies navigables au Québec
ÉCLUSE DE CARILLON
TRAVAUX DIVERS
Quebec Waterways Unit
CARILLON NAVIGATION LOCK
OTHER WORKS

**MÉCANIQUE
MECHANICAL**
MÉCANIQUE DE LA PORTE VERTICALE
VERTICAL GATE MACHINERY

IMPLANTATION COUPE ET DÉTAILS
IMPLANTATION SECTION AND DETAILS

designed
C. ROUSSEAU, Tech./B. TREMBLAY, Eng. 2014-09-24
date
drawn
C. ROUSSEAU, Tech./N. GUÉRIN, Tech.
date 2014-09-24
approved
B. TREMBLAY, Eng. 2014-09-26
date
Tender
BRIGITTE AYOTTE
PCA Project Manager
Gestionnaire de projet APC
project number
no. du projet
CCRL-1401

drawing no. no. de dessin sheet no. feuille no.
CCRL-M52-R01 1/1

O-21-101-13	VERTICAL LIFT GATE - OPEN GEAR DETAILS
O-21-101-64	REDUCER SHAFTING
O-21-101-96	MODIFICATION OF BEARING FOR SELSY GEN.
O-21-101-14	ANTI-FRICTION BEARING ASSY - SLEEVE BEARING ASSY
O-21-101-54	FRAME FOR HOISTING MACHINERY
O-21-101-7	ASSY OF HOISTING MACHINERY
NUMÉRO NUMBER	DESSIN DE RÉFÉRENCE REFERENCE DRAWING

TOLERANCES GÉNÉRALES SI NON INDICUÉES GENERAL TOLERANCES UNLESS OTHERWISE SPECIFIED	
PREPARATION ET ASSEMBLAGE PREPARATION AND ASSEMBLY	USINAGE MACHINING
0 à 600	±0.5
600 à 1000	±1.0
1000 & PLUS	±1.5
1000 AND OVER	±2.0
	1.6

SAUF INDICATION CONTRAIRE
UNLESS OTHERWISE SPECIFIED

