



Services de l'approvisionnement et des contrats

30, rue Victoria
Gatineau (Québec) K1A 0M6
proposition-proposal@elections.ca

DEMANDE DE PROPOSITION

Le soumissionnaire, tel qu'identifié ci-dessous, offre par la présente de vendre au directeur général des élections du Canada, ou toute autre personne autorisée à agir en son nom, aux conditions énoncées ou incluses par renvoi dans les présentes et aux annexes ci-jointes, les biens et services énumérés dans les présentes et sur toute feuille ci-annexée, au(x) prix indiqué(s).

Nom du soumissionnaire :
Adresse :
N° de téléphone :
N° de télécopieur :
EN FOI DE QUOI , la proposition en réponse à cette demande de proposition a été dûment signée au nom du soumissionnaire par ses administrateurs dûment autorisés à cette fin.

<i>signature du signataire autorisé</i>

<i>nom en caractères d'imprimerie du signataire autorisé</i>

<i>titre en caractères d'imprimerie du signataire autorisé</i>
Date : _____

Bureau du directeur général des élections – N° du dossier :

ECLP-RFP-16-0363

Titre :

Couvercles de monoteneur avec logo et code à barre

Date :

Le 7 décembre 2016

Clôture de la demande de proposition :

Le 17 janvier 2017 à 14H00, heure de Gatineau

Adresser toute demande de renseignements à :

Bureau du directeur général des élections
Services de l'approvisionnement et des contrats
30, rue Victoria
Gatineau (Québec) K1A 0M6

proposition-proposal@elections.ca

À l'attention de :

Luc Potvin

N° de téléphone :

819-939-1487

Retourner les propositions à :

Unité de réception des propositions

À l'attention du Centre d'affaires

30, rue Victoria
Gatineau (Québec) K1A 0M6

LES PROPOSITIONS TRANSMISES À ÉLECTIONS CANADA PAR TÉLÉCOPIEUR OU PAR COURRIEL NE SERONT PAS ACCEPTÉES.

La présente demande de proposition (DP) contient les documents suivants :

Partie 1 – Renseignements généraux

Partie 2 – Instructions à l'intention des soumissionnaires

Partie 3 – Préparation des propositions

Partie 4 – Procédures d'évaluation et méthode de sélection

Partie 5 – Exigences relatives à la sécurité, exigences financières et autres exigences

Partie 6 – Contrat subséquent

Annexe A – Spécifications

Annexe B – Tableau de tarification

Annexe C – Conditions générales – Biens et services

Partie 7 – Critères d'évaluation techniques obligatoire

Partie 8 – Critères d'évaluation financière

Partie 9 – Attestations

Demande de proposition ECLP-RFP-16-0363

Partie 1. Renseignements généraux

1.1 Code de conduite pour l'approvisionnement

1.1.1 Pour se conformer au [Code de conduite pour l'approvisionnement](#), les soumissionnaires doivent répondre aux demandes de proposition de façon honnête, juste et exhaustive, rendre compte avec précision de leur capacité de satisfaire aux exigences énoncées dans la DP qui inclut le contrat subséquent, présenter des propositions et conclure des contrats que s'ils sont en mesure de satisfaire à toutes les obligations du contrat.

1.1.2 Les soumissionnaires reconnaissent que, pour assurer l'équité, l'ouverture et la transparence du processus d'approvisionnement, la commission de certains actes ou infractions les rendra inadmissibles à l'attribution d'un contrat. Élections Canada déclarera une proposition non recevable s'il constate que les renseignements exigés sont manquants ou inexacts, ou que les renseignements contenus dans les attestations prévues à la présente section 1.1 sont faux, à quelque égard que ce soit. S'il est déterminé, après l'attribution du contrat, que le soumissionnaire a produit une fausse déclaration ou attestation, Élections Canada aura le droit de résilier le contrat pour manquement. Le soumissionnaire et ses affiliés devront également demeurer libres et quittes des actions ou condamnations précisées aux présentes pendant la durée de tout contrat découlant de cette DP. Élections Canada peut vérifier tous les renseignements fournis par le soumissionnaire, y compris les renseignements relatifs aux actes ou condamnations ici précisées, en faisant des recherches indépendantes, en utilisant des ressources du gouvernement ou en communiquant avec des tiers.

1.1.3 En présentant une proposition, le soumissionnaire atteste qu'aucune personne déclarée coupable de l'une des infractions ci-après énoncées aux paragraphes 1.1.3 (a) ou (b) ne recevra un avantage en application d'un contrat découlant de cette DP. De plus, le soumissionnaire atteste qu'à l'exception des infractions pour lesquelles il a obtenu un pardon ou une suspension de casier, ou pour lesquelles ses droits ont été rétablis par le gouverneur en conseil, ni lui ni ses affiliés n'ont jamais été reconnus coupables d'une infraction visée par l'une des dispositions suivantes:

- (a) [Code criminel du Canada](#), L.R.C. 1985, ch. C-46 :
 - i. article 121 (Fraudes envers le gouvernement et Entrepreneur qui souscrit à une caisse électorale);
 - ii. article 124 (Achat ou vente d'une charge);
 - iii. article 380 (Fraude commise à l'encontre de Sa Majesté);
 - iv. article 418 (Vente d'approvisionnements défectueux à Sa Majesté);
 - v. article 462.31 (Recyclage des produits de la criminalité);
 - vi. articles 467.11 à 467.13 (Participation aux activités d'une organisation

criminelle);

- (b) [Loi sur la gestion des finances publiques](#), L.R.C. 1985, ch. F-11 :
 - i. alinéa 80(1)d (Fausse inscription, faux certificat ou faux rapport);
 - ii. paragraphe 80(2) (Fraude à l'encontre de Sa Majesté);
 - iii. article 154.01 (Fraude à l'encontre de Sa Majesté);
- (c) [Loi sur la concurrence](#), L.R.C. 1985, ch. C-34 :
 - i. article 45 (Complot, accord ou arrangement entre concurrents);
 - ii. article 46 (Directives étrangères);
 - iii. article 47 (Truquage des offres);
 - iv. article 49 (Accords bancaires fixant les intérêts, etc.);
 - v. article 52 (Indications fausses ou trompeuses);
 - vi. article 53 (Documentation trompeuse);
- (d) [Loi de l'impôt sur le revenu](#), L.R.C. 1985, c-1 :
 - i. article 239 (déclarations fausses ou trompeuses);
- (e) [Loi sur la taxe d'accise](#), L.R.C. 1985, ch. E-15 :
 - i. article 327 (déclarations fausses ou trompeuses);
- (f) [Loi sur la corruption d'agents publics étrangers](#), L.C. 1998, ch. 34 :
 - i. article 3 (Corruption d'agents publics étrangers);
- (g) [Loi réglementant certaines drogues et autres substances](#), L.C. 1996, ch. 19 :
 - i. article 5 (Trafic de substances);
 - ii. article 6 (Importation et exportation);
 - iii. article 7 (Production de substances).

1.1.4 Dans les cas où un pardon ou une suspension de casier a été obtenu, ou pour lesquels des droits ont été rétablis par le gouverneur en conseil, le soumissionnaire doit fournir avec sa proposition une copie des documents officiels le confirmant. Si cette documentation n'a pas été fournie d'ici la fin de l'évaluation des propositions, Élections Canada informera le soumissionnaire du délai dans lequel la documentation doit être fournie. À défaut de fournir la documentation demandée dans les délais prescrits, la proposition sera déclarée non recevable.

1.1.5 Les soumissionnaires reconnaissent qu'Élections Canada pourrait, à l'extérieur du cadre du présent processus de demande de proposition, conclure un contrat avec un fournisseur ayant été reconnu coupable de l'une des infractions énumérées aux paragraphes 1.1.3 (c) à (g), ou affilié avec une entité reconnue coupable de l'une des infractions énumérées aux paragraphes 1.1.3 (c) à (g), si la loi l'exige, à la suite d'une procédure judiciaire ou si Élections Canada considère qu'il y a de l'intérêt public, notamment pour les raisons énoncées ci-dessous:

- (a) le contrat ne peut être exécuté que par une seule personne;
- (b) urgence;
- (c) sécurité nationale;
- (d) santé et sécurité;
- (e) préjudice économique.

Élections Canada se réserve le droit d'imposer des conditions ou des mesures supplémentaires afin d'assurer l'intégrité du processus d'approvisionnement.

- 1.1.6 En présentant une proposition, le soumissionnaire atteste que ni lui ni ses affiliés n'ont versé ni accepté de verser, directement ou indirectement, et qu'ils ne verseront pas, directement ou indirectement, des honoraires conditionnels à un particulier pour la sollicitation, la négociation ou l'obtention du contrat, si le paiement de ces honoraires obligerait cette personne à faire une déclaration en application de l'article 5 de la Loi sur le lobbying.
- 1.1.7 Aux fins de la présente DP, des entreprises, des organisations ou des particuliers sont des entités affiliées au soumissionnaire si, directement ou indirectement 1) le soumissionnaire ou l'entité contrôle l'autre ou a le pouvoir de le faire ou 2) un tiers a le pouvoir de contrôler le soumissionnaire et l'entité. Les indices de contrôle comprennent, notamment, une gestion ou une propriété interdépendante, la similitude d'intérêts parmi les membres d'une famille, le partage d'installations et d'équipement, l'utilisation conjointe d'employés ou une entité créée à la suite d'accusations portées ou de condamnations prévues à la présente section et dont la gestion, la propriété ou les employés principaux sont les mêmes ou similaires à ceux du soumissionnaire faisant l'objet d'accusations ou d'une condamnation, selon le cas.
- 1.1.8 Le soumissionnaire reconnaît et convient que les attestations prévues doivent demeurer en vigueur pendant la durée du contrat.

1.2 Définitions

À moins que le contexte n'indique un sens différent, les termes définis dans le contrat s'appliquent dans cette DP.

1.3 Sommaire

Le directeur général des élections du Canada (« DGEC ») est un agent du Parlement et exerce la direction et la supervision générales de la tenue d'élections et de référendums au niveau fédéral. Le DGEC assure la direction du Bureau du directeur général des élections, communément appelé Élections Canada.

1.3.1 Le besoin

Brève description

Cette exigence est de fournir à Élections Canada des **Couvercles de monoteneur avec logo et code à barre** tel que décrit dans l'annexe A – Spécifications.

1.3.2 Période du contrat

La période du contrat sera de la date effective du contrat au 30 juin 2017.

1.3.3 Date de livraison

Tous les biens livrables doivent être reçus au plus tard le 10 avril 2017 ou avant.

1.3.4 Exigence relative à la sécurité

Ce besoin ne comporte aucune exigence relative à la sécurité.

1.3.5 Accords commerciaux

Ce besoin est assujéti aux dispositions de l'Accord de libre-échange nord-américain (ALENA) et de l'Accord sur le commerce intérieur (ACI).

1.4 Avis de communication

À titre de courtoisie, Élections Canada demande au soumissionnaire retenu d'aviser au préalable l'autorité contractante de son intention de rendre publiques des annonces relatives à l'attribution du contrat.

1.5 Compte rendu

Une fois l'annonce du soumissionnaire retenu faite, les soumissionnaires peuvent demander un compte rendu des résultats du processus de demande de proposition. Les soumissionnaires devraient en faire la demande à l'autorité contractante dans les 20 jours civils, suivant la réception des résultats du processus de demande de proposition. Le compte rendu peut être fourni par écrit, par téléphone ou en personne.

Partie 2. Instructions à l'intention des soumissionnaires

2.1 Instructions et conditions

Les soumissionnaires qui présentent une proposition s'engagent à respecter les modalités de la

présente DP et acceptent les clauses et les conditions du contrat subséquent joint à la partie 6 de cette DP.

2.2 Numéro d'entreprise – approvisionnement

Les fournisseurs canadiens doivent avoir un numéro d'entreprise – approvisionnement (NEA) avant la date d'entrée en vigueur du contrat. Pour obtenir un NEA, les fournisseurs peuvent s'inscrire au système Données d'inscription des fournisseurs en visitant le site Web [achatsetventes.gc.ca \(https://achatsetventes.gc.ca/pour-les-entreprises/vendre-au-gouvernement-du-canada/s-inscrire-comme-fournisseur\)](https://achatsetventes.gc.ca/pour-les-entreprises/vendre-au-gouvernement-du-canada/s-inscrire-comme-fournisseur). Pour s'inscrire autrement que par Internet, les fournisseurs peuvent communiquer avec la LigneInfo au 1-800-811-1148 pour obtenir le numéro de téléphone de [l'agent d'inscription des fournisseurs](#) le plus près.

2.3 Définition de soumissionnaire

Aux fins de la présente DP, le terme « soumissionnaire » désigne la personne ou l'entité (ou dans le cas d'une coentreprise, les personnes ou les entités) qui dépose une proposition pour l'exécution d'un contrat de biens, de services ou les deux. Le terme « soumissionnaire » ne comprend pas la société mère, les sociétés filiales ou affiliées du soumissionnaire, ni ses sous-traitants.

2.4 Présentation des propositions

2.4.1 Élections Canada exige que le soumissionnaire ou son représentant autorisé remplisse et signe la première page de la DP et qu'il présente cette page avec sa proposition à l'heure de clôture de la DP. Si une proposition est présentée par une coentreprise, elle doit être conforme à la section 2.16. Si la première page de la DP n'est pas fournie avec la proposition du soumissionnaire, l'autorité contractante le demandera et le soumissionnaire doit fournir cette page dans les délais établis dans cette demande.

2.4.2 Il appartient au soumissionnaire :

- (a) de demander des précisions sur les exigences contenues dans la DP, au besoin, avant de déposer sa proposition;
- (b) de préparer sa proposition conformément aux instructions contenues dans la DP;
- (c) de déposer une proposition complète au plus tard à la date et à l'heure de clôture de la DP;
- (d) de faire parvenir sa proposition uniquement à l'Unité de réception des propositions d'Élections Canada, tel qu'indiqué à la page 1 de la DP. Ses bureaux sont ouverts de 8 h à 16 h 00 du lundi au vendredi, et sont fermés les jours fériés;
- (e) de veiller à ce que le nom du soumissionnaire, l'adresse de l'expéditeur, le numéro

de la DP ainsi que la date et l'heure de clôture de la DP soient clairement indiqués sur l'enveloppe ou le colis contenant la proposition;

- (f) de fournir une proposition claire et suffisamment détaillée, contenant tous les renseignements demandés concernant les prix, afin de permettre une évaluation complète et conforme aux critères établis dans la DP.

2.4.3 Si Élections Canada a fourni aux soumissionnaires différents formats d'un même document qui fait partie de la DP (par exemple, un document téléchargeable à partir du Service électronique d'appel d'offres du gouvernement (SEAOG) peut également être offert sur CD-ROM par l'entremise du SEAOG), le format téléchargé à partir du SEAOG aura préséance. Si Élections Canada affiche une modification à la DP pour réviser tout document fourni aux soumissionnaires sous différents formats, Élections Canada ne mettra pas nécessairement à jour tous les formats en conséquence. Il appartient au soumissionnaire de s'assurer que les modifications apportées à la DP et affichées via le SEAOG sont reflétées dans les différents formats qui n'ont pas été révisés à la suite des modifications.

2.4.4 Les propositions seront valables pendant au moins 90 jours civils à compter de la date de clôture de la DP. Élections Canada se réserve le droit de demander par écrit une prolongation de cette période à tous les soumissionnaires qui déposent des propositions recevables, dans un délai d'au moins trois (3) jours civils avant la fin de la période de validité des propositions. Si tous les soumissionnaires qui ont déposé des propositions recevables acceptent de prolonger cette période, Élections Canada continuera d'évaluer les propositions. Si cette prolongation n'est pas acceptée par tous les soumissionnaires qui ont déposé des propositions recevables, Élections Canada, à sa seule discrétion, continuera d'évaluer les propositions des soumissionnaires qui auront accepté la prolongation ou annulera la DP.

2.4.5 Les documents de proposition et les renseignements à l'appui peuvent être présentés en français ou en anglais.

2.4.6 Les propositions reçues à la date et à l'heure de clôture stipulées ou avant deviendront la propriété d'Élections Canada et ne seront pas retournées à leur expéditeur. Toutes les propositions seront traitées comme des documents confidentiels, sous réserve des dispositions de la *Loi sur l'accès à l'information*, L.R.C. 1985, ch. A-1 et de la *Loi sur la protection des renseignements personnels*, L.R.C. 1985, ch. P-21.

2.4.7 Sauf indication contraire dans la DP, Élections Canada évaluera uniquement la documentation qui accompagnera la proposition. Élections Canada n'évaluera pas l'information tels les renvois à des adresses de sites Web où l'on peut trouver de l'information supplémentaire, ou les manuels ou les brochures techniques qui n'accompagnent pas la proposition.

2.4.8 Une proposition ne peut pas être cédée ou transférée, que ce soit en tout ou en partie.

2.5 Proposition par télécopieur et courrier électronique

2.5.1 Les propositions transmises par télécopieur ou par courrier électronique à l'intention d'Élections Canada ne seront pas acceptées.

2.6 Propositions déposées en retard

Élections Canada retournera à l'expéditeur les propositions livrées après la date et l'heure de clôture stipulées, à moins que ces propositions ne soient considérées comme des propositions retardées selon les circonstances énoncées à la section 2.7.

2.7 Propositions retardées

2.7.1 Une proposition livrée à l'Unité de réception des propositions après la date et l'heure de clôture, mais avant l'annonce du soumissionnaire retenu ou la conclusion du contrat, peut être prise en considération, à condition que le soumissionnaire puisse prouver que le retard est dû uniquement à un retard de livraison dont la Société canadienne des postes (SCP) (ou l'équivalent national d'un pays étranger) est responsable. On ne considère pas que Purolator Inc. fait partie de la SCP pour l'application de la présente section. Les seules preuves acceptées par Élections Canada pour justifier un retard du service de la SCP sont les suivantes :

- (a) un timbre à date d'oblitération de la SCP;
- (b) un connaissance de Messageries prioritaires de la SCP;
- (c) une étiquette Xpresspost de la SCP;

qui indique clairement que la proposition a été postée avant la date de clôture.

2.7.2 Élections Canada n'acceptera pas les propositions qui sont reçues en retard en raison d'une erreur d'acheminement, du débit de circulation, de perturbations météorologiques, de conflits du travail ou d'autres motifs.

2.7.3 Le timbre de machine à affranchir, qu'il soit apposé par le soumissionnaire, la SCP ou le service postal d'un pays étranger, ne constitue pas une preuve que la proposition a été expédiée à temps.

2.8 Dédouanement

Le soumissionnaire a la responsabilité de prévoir un délai suffisant pour obtenir un dédouanement, lorsqu'il y a lieu, avant la date et l'heure de clôture de la demande de proposition. Les retards dus à l'obtention d'un dédouanement ne peuvent être considérés comme des « retards imprévus dus au service postal » et ne seront pas admis selon la section 2.7.

2.9 Capacité juridique

Le soumissionnaire doit avoir la capacité juridique de passer un marché. Si le soumissionnaire est une entreprise à propriétaire unique, une société de personnes ou une personne morale, il doit fournir, à la demande de l'autorité contractante, une déclaration et toutes les pièces justificatives demandées indiquant les lois en vertu desquelles l'entreprise est incorporée ou enregistrée, ainsi que sa dénomination sociale et son lieu d'affaires. Ce qui précède s'applique également si le soumissionnaire est une coentreprise.

2.10 Droits d'Élections Canada

Élections Canada se réserve le droit :

- (a) de rejeter l'une quelconque ou la totalité des propositions reçues en réponse à la DP;
- (b) de négocier avec les soumissionnaires n'importe quel aspect de leur proposition;
- (c) d'accepter une proposition en totalité ou en partie, sans négociation;
- (d) d'annuler la DP à n'importe quel moment;
- (e) de publier de nouveau la DP;
- (f) si aucune proposition recevable n'est reçue et que le besoin n'est pas modifié substantiellement, de publier de nouveau la DP en invitant uniquement les soumissionnaires qui avaient présenté une proposition à soumissionner de nouveau dans un délai indiqué par Élections Canada;
- (g) de négocier avec le seul soumissionnaire qui a déposé une proposition recevable pour s'assurer qu'Élections Canada profitera du meilleur rapport qualité-prix.

2.11 Rejet d'une proposition

2.11.1 Élections Canada peut rejeter une proposition dans l'un des cas suivants :

- (a) le soumissionnaire déclare faillite ou ne peut, pour quelque motif que ce soit, exercer ses activités pour une période prolongée;
- (b) des preuves de fraude, de corruption ou de fausse déclaration, ou des preuves confirmant l'incapacité de respecter des lois protégeant les personnes contre toute forme de discrimination ont été déposées, à la satisfaction d'Élections Canada, à l'égard du soumissionnaire, de l'un quelconque de ses employés ou d'un sous-traitant proposé dans la proposition;

- (c) des preuves à la satisfaction d'Élections Canada que, compte tenu de son comportement antérieur, le soumissionnaire, un sous-traitant ou une personne désignée pour exécuter les travaux ne convient pas ou s'est comporté de façon inappropriée;
- (d) Élections Canada a exercé ses recours contractuels de suspension ou de résiliation pour inexécution à l'égard d'un contrat attribué au soumissionnaire ou à l'un quelconque de ses employés ou sous-traitants proposés dans la proposition;
- (e) Élections Canada estime que le rendement du soumissionnaire en vertu d'autres contrats, notamment l'efficacité et la qualité dans l'exécution des travaux, ainsi que la mesure dans laquelle le soumissionnaire a respecté ces contrats dans l'exécution des travaux, est suffisamment médiocre pour qu'on le considère comme incapable de répondre au besoin faisant l'objet de la DP.

2.11.2 Dans le cas où Élections Canada a l'intention de rejeter une proposition conformément à la sous-section 2.11.1, l'autorité contractante le fera savoir au soumissionnaire et lui donnera un délai de 10 jours civils pour faire valoir son point de vue, avant de rendre une décision définitive sur le rejet de la proposition.

2.11.3 Élections Canada se réserve le droit de procéder à un examen plus approfondi, en particulier lorsque plusieurs propositions provenant d'un seul soumissionnaire ou d'une coentreprise sont reçues en réponse à une demande de proposition. Élections Canada se réserve le droit :

- (a) de rejeter n'importe laquelle ou la totalité des propositions présentées par un seul soumissionnaire ou par une coentreprise si l'inclusion de ces propositions dans le processus d'évaluation risque de compromettre l'intégrité et l'impartialité du processus;
- (b) de rejeter n'importe laquelle ou la totalité des propositions présentées par un seul soumissionnaire ou une coentreprise si l'inclusion de ces propositions dans le processus d'approvisionnement risque de fausser les résultats de l'évaluation, menant à des résultats qui n'auraient pas raisonnablement été attendus dans les conditions existantes du marché ou qui n'offrent pas un bon rapport qualité-prix pour Élections Canada.

2.12 Communications en période de proposition

2.12.1 Afin d'assurer l'intégrité du processus d'appel à la concurrence, toutes les demandes de renseignements, et autres communications ayant trait à la DP doivent être adressées uniquement à l'autorité contractante dont le nom est indiqué dans la DP. Le non-respect de cette exigence pourrait entraîner le rejet de la proposition qui sera déclarée non recevable.

2.12.2 Afin d'assurer l'uniformité et la qualité de l'information fournie aux soumissionnaires, sous

réserve de la section 2.19, les demandes de renseignements qui sont reçues, ainsi que les réponses à ces demandes qui entraînent la précision ou la modification du besoin ou qui apportent un supplément d'information à ce sujet seront fournies simultanément à tous les soumissionnaires qui auront reçu la DP sans que le nom de l'auteur des demandes de renseignements ne soit mentionné.

2.13 Justification des prix

2.13.1 Lorsque la proposition d'un soumissionnaire est la seule proposition déclarée recevable, le soumissionnaire doit fournir, à la demande d'Élections Canada, une attestation du caractère raisonnable du prix, en la forme prescrite par Elections Canada, dans laquelle le soumissionnaire certifie que le prix proposé à Elections Canada pour les biens et services :

- (a) n'est pas supérieur au plus bas prix demandé à tout autre client, y compris au meilleur client du soumissionnaire, pour une qualité et une quantité semblables de biens, de services ou les deux;
- (b) ne comprend aucune marge de profit sur la vente qui soit supérieure à celle que le soumissionnaire réalise normalement sur la vente de biens, de services ou les deux de qualité et de quantité semblables;
- (c) ne comprend aucune disposition prévoyant des remises à des vendeurs.

2.13.2 Les soumissionnaires doivent soumettre l'attestation et les documents justifiant le caractère raisonnable du prix dans le délai prescrit dans une demande faite au sens de la sous-section 2.13.1. À défaut de répondre à cette demande, la proposition pourrait être jugée non recevable.

2.14 Coûts relatifs aux propositions

Aucun paiement ne sera versé en règlement des coûts engagés pour la préparation et la présentation d'une proposition en réponse à la DP. Le soumissionnaire sera seul responsable des frais engagés pour la préparation et la présentation d'une proposition, ainsi que des frais engagés par lui pour l'évaluation de sa proposition.

2.15 Déroulement de l'évaluation

2.15.1 Lors de l'évaluation des propositions, Elections Canada peut, sans toutefois y être obligé, effectuer ce qui suit :

- (a) demander des précisions ou vérifier l'exactitude de certains renseignements ou de tous les renseignements fournis par les soumissionnaires relativement à la DP;
- (b) communiquer avec l'une ou la totalité des personnes citées en référence pour

vérifier et attester l'exactitude des renseignements fournis par les soumissionnaires;

- (c) demander, avant l'attribution d'un contrat, des renseignements précis sur la situation juridique des soumissionnaires;
- (d) examiner les installations ou les capacités techniques, administratives et financières des soumissionnaires pour déterminer s'ils sont en mesure de répondre aux exigences énoncées dans la DP;
- (e) corriger toute erreur dans le calcul des prix totaux des propositions en utilisant les prix unitaires et toute erreur de quantités indiquées dans les propositions en fonction des quantités précisées dans la DP; en cas d'erreur dans le calcul des prix, le prix unitaire sera retenu;
- (f) vérifier tous les renseignements fournis par les soumissionnaires en faisant des recherches indépendantes, en utilisant des ressources du gouvernement ou en communiquant avec des tiers;
- (g) interviewer, aux propres frais des soumissionnaires, tout soumissionnaire ou toute personne dont ils proposent les services pour répondre aux exigences de la DP.

2.15.2 Les soumissionnaires disposeront du nombre de jours établi par l'autorité contractante pour se conformer à toute demande liée aux éléments susmentionnés. Le défaut de répondre à une demande pourrait entraîner l'irrecevabilité de la proposition.

2.16 Coentreprise

2.16.1 Une coentreprise est une association d'au moins deux parties qui regroupent leurs fonds, leurs biens, leurs connaissances, leur expertise ou d'autres ressources dans une entreprise commerciale conjointe, parfois appelée consortium, pour déposer ensemble une proposition en réponse à un besoin. Les soumissionnaires qui soumissionnent à titre de coentreprise doivent l'indiquer clairement et fournir les renseignements suivants :

- (a) le nom de chaque membre de la coentreprise;
- (b) le numéro d'entreprise – approvisionnement de chaque membre de la coentreprise;
- (c) le nom du représentant de la coentreprise, c'est-à-dire le membre choisi par les autres membres pour agir en leur nom, s'il y a lieu;
- (d) le nom de la coentreprise, s'il y a lieu.

2.16.2 Si les renseignements contenus dans la proposition ne sont pas clairs, le soumissionnaire devra fournir les renseignements à la demande de l'autorité contractante, dans les délais

précisés.

2.16.3 La première page de la DP et le contrat doivent être signés par tous les membres de la coentreprise à moins qu'un membre ait été nommé pour représenter tous les membres de la coentreprise. L'autorité contractante peut, en tout temps, demander à chaque membre de la coentreprise de confirmer que le représentant a reçu les pleins pouvoirs pour agir à titre de représentant aux fins de la DP et du contrat. Si un contrat est attribué à une coentreprise, tous ses membres seront conjointement et solidairement responsables de l'exécution du contrat.

2.17 Conflit d'intérêts – Avantage indu

2.17.1 Afin de protéger l'intégrité du processus d'approvisionnement, les soumissionnaires sont avisés qu'Élections Canada peut rejeter une proposition dans les circonstances suivantes :

- (a) le soumissionnaire, un de ses sous-traitants, un de leurs employés respectifs, actuels ou anciens, a participé d'une manière ou d'une autre à la préparation de la DP ou est en situation de conflit d'intérêts ou d'apparence de conflit d'intérêts;
- (b) Élections Canada juge que le soumissionnaire, un de ses sous-traitants, un de leurs employés respectifs, actuels ou anciens, a eu accès à des renseignements relatifs à la DP qui n'étaient pas à la disposition des autres soumissionnaires et que cela donne au soumissionnaire un avantage indu.

2.17.2 Élections Canada ne considère pas, qu'en soit, l'expérience acquise par un soumissionnaire qui fournit ou a fourni les biens et services décrits dans la DP (ou des biens et services semblables) représente un avantage indu en faveur du soumissionnaire ou crée un conflit d'intérêts, sous réserve cependant, si un tel soumissionnaire déclenche l'une des circonstances identifiées aux paragraphes 2.17.1(a) et (b).

2.17.3 Dans le cas où Élections Canada a l'intention de rejeter une proposition conformément à la présente section, l'autorité contractante préviendra le soumissionnaire et lui donnera la possibilité de faire valoir son point de vue, avant de prendre une décision définitive. Les soumissionnaires ayant un doute par rapport à une situation particulière devraient communiquer avec l'autorité contractante avant la date de clôture de la DP. En déposant une proposition, le soumissionnaire déclare qu'il n'est pas en conflit d'intérêts et qu'il ne bénéficie d'aucun avantage indu. Le soumissionnaire reconnaît qu'Élections Canada est seul habilité à établir s'il existe un conflit d'intérêts, un avantage indu ou une apparence de conflit d'intérêts ou d'avantage indu.

2.18 Intégralité du besoin

La DP comprend l'ensemble des exigences relatives au besoin. Toute autre information ou tout autre document fourni au soumissionnaire ou obtenu par lui auprès de qui que ce soit n'est pas pertinent

pour cette DP. Les soumissionnaires ne devraient pas présumer que des pratiques utilisées dans des contrats antérieurs vont continuer, à moins qu'elles ne soient décrites dans la DP. Les soumissionnaires ne devraient pas non plus présumer que leurs capacités actuelles satisfont aux exigences de la DP simplement parce qu'elles satisfaisaient à des exigences antérieures.

2.19 Demandes de renseignements

2.19.1 Toutes les demandes de renseignements doivent être présentées par écrit à l'autorité contractante au moins **dix** jours civils avant la date de clôture de la DP. Pour ce qui est des demandes de renseignements reçues après ce délai, il est possible qu'on ne puisse y répondre.

2.19.2 Les soumissionnaires devraient citer le plus fidèlement possible le numéro de l'article de la DP auquel se rapporte la question et prendre soin d'énoncer chaque question de manière suffisamment détaillée pour qu'Élections Canada puisse y répondre avec exactitude. Les demandes de renseignements techniques qui ont un caractère exclusif doivent porter clairement la mention « exclusif » vis-à-vis de chaque élément pertinent. Les éléments portant la mention « exclusif » feront l'objet d'une discrétion absolue, sauf dans les cas où Élections Canada considère que la demande de renseignements n'a pas un caractère exclusif. Élections Canada peut réviser les questions ou demander au soumissionnaire de le faire, afin d'en éliminer le caractère exclusif et de permettre la transmission des réponses à tous les soumissionnaires. Élections Canada peut ne pas répondre aux demandes de renseignements dont la formulation ne permettrait pas de les diffuser à tous les soumissionnaires.

2.20 Lois applicables

2.20.1 Le contrat sera interprété et régi selon les lois en vigueur de l'Ontario, et les relations entre les parties seront déterminées par ces lois, sous réserve des lois fédérales qui prévalent ou qui sont applicables.

2.20.2 À leur discrétion, les soumissionnaires peuvent indiquer les lois applicables d'une province ou d'un territoire canadien de leur choix, sans que la validité de leur proposition ne soit remise en question, en indiquant dans leur proposition le nom de la province ou du territoire canadien de leur choix. Si aucun changement n'est indiqué, cela signifie que le soumissionnaire accepte que soient appliquées les lois de l'Ontario.

Partie 3. PRÉPARATION DES PROPOSITIONS

3.1 Instructions pour la préparation des propositions

3.1.1 Élections Canada demande que les soumissionnaires présentent leur proposition en sections distinctes, comme suit :

Section I : Proposition technique - quatre copies papier

Section II : Proposition financière - une copie papier

Section III : Attestations - une copie papier

3.1.2 Les prix doivent figurer dans la proposition financière seulement (section II). Aucun prix ne doit être indiqué dans une autre section de la proposition.

3.1.3 Élections Canada demande que les soumissionnaires suivent les instructions de présentation décrites ci-après pour préparer leur proposition :

3.1.1.1 utiliser du papier de 8,5 po x 11 po (216 mm x 279 mm);

3.1.1.2 utiliser un système de numérotation correspondant à celui de la DP.

3.1.4 Dans l'éventualité où un soumissionnaire ne fournit pas le nombre de copies requises conformément à la sous-section 3.1.1, l'autorité contractante communiquera avec le soumissionnaire et lui fournira un échéancier pour respecter l'exigence. Le fait de ne pas répondre à la demande de l'autorité contractante et de ne pas se conformer à l'exigence au cours de la période prescrite rendra la proposition non recevable.

3.1.5 Pour aider le Canada à atteindre ses objectifs énoncés dans la [Politique d'achats écologiques](#), Élections Canada encourage les soumissionnaires à :

(a) utiliser du papier contenant des fibres certifiées provenant d'un aménagement forestier durable ou contenant au moins 30 % de matières recyclées;

(b) utiliser un format qui respecte l'environnement : impression noir et blanc, recto-verso/à double face, broché ou agrafé, sans reliure Cerlox, reliure à attaches ni reliure à anneaux.

3.2 Section I – Proposition technique

3.2.1 Dans leur proposition technique les soumissionnaires devraient démontrer leur compréhension et acceptation des exigences contenues dans la DP et confirmer qu'ils répondent aux exigences de l'énoncé des travaux et exécuteront les travaux, de façon complète, concise et claire.

3.3 Section II – Proposition financière

Les soumissionnaires doivent présenter leur proposition financière en conformité avec la partie 8 – Critères d'évaluation financière. Le montant total de taxe de vente applicable doit être indiqué séparément, s'il y a lieu.

3.4 Section III – Attestations

- 3.4.1 Les attestations mentionnées à la partie 9 doivent être complétées par le soumissionnaire conformément aux dispositions de la présente section 3.4. Les soumissionnaires doivent fournir les attestations requises afin de se voir attribuer un contrat. Élections Canada déclarera qu'une proposition est non recevable si les attestations requises ne sont pas complétées et soumises tel qu'exigé.
- 3.4.2 La conformité des attestations que le soumissionnaire fournit à Élections Canada est sujette à une vérification par Élections Canada durant la période d'évaluation de la proposition et après l'attribution du contrat. L'autorité contractante aura le droit de demander des renseignements supplémentaires afin de vérifier si le soumissionnaire respecte les attestations avant l'attribution du contrat. La proposition sera déclarée non recevable si une attestation délivrée par le soumissionnaire s'avère fautive, sciemment ou non. Le fait de ne pas se conformer aux attestations ou de ne pas donner suite à la demande de renseignements supplémentaires de l'autorité contractante rendra la proposition non recevable.
- 3.4.3 Les attestations mentionnées à la partie 9 devraient être complétées et fournies avec la proposition, mais elles peuvent être fournies plus tard. Si l'une de ces attestations n'est pas complétée et fournie avec la proposition, tel que demandé, l'autorité contractante en informera le soumissionnaire et lui fournira un délai dans lequel il devra remplir les exigences. Le fait de ne pas se conformer à la demande de l'autorité contractante et de ne pas satisfaire aux exigences dans ce délai rendra la proposition non recevable.

Partie 4. Procédures d'évaluation et méthode de sélection

4.1 Procédures d'évaluation générales

- 4.1.1 Les propositions seront évaluées en fonction de l'ensemble des exigences de la DP, y compris les critères d'évaluation technique obligatoire et financière.
- 4.1.2 Une équipe d'évaluation composée de représentants d'Élections Canada évaluera les propositions.

4.2 Évaluation technique

- 4.2.1 Les critères d'évaluation technique obligatoires sont énoncés dans la partie 7 – Critères d'évaluation obligatoire.

4.3 Évaluation financière

- 4.3.1 Les critères d'évaluation financière obligatoires sont énoncés à la partie 8 – Critères d'évaluation financière.

4.4 Méthode de sélection

4.4.1 Une proposition doit respecter les exigences de la DP et satisfaire à tous les critères d'évaluation techniques obligatoires. S'il est déterminé qu'une proposition ne répond pas à une exigence de la DP, cette proposition sera jugée non recevable et sera rejetée. La proposition recevable avec le prix évalué le plus bas sera considérée pour attribution d'un contrat.

4.4.2 Le processus d'évaluation et de sélection sera réalisé comme suit :

Étape 1 – Évaluation technique obligatoire

Étape 2 – Évaluation financière

Étape 3 – Détermination du prix évalué le plus bas

Si les juges se rendent compte que des renseignements pertinents à l'une des étapes contredisent des renseignements pertinents à une étape précédente, les juges réservent le droit de réévaluer la partie de la proposition précédente et d'ajuster la note prononcée auparavant. Si dans le cadre d'une telle réévaluation, les juges déterminent que la proposition du soumissionnaire est non recevable en ce qui concerne l'étape réévaluée, la proposition sera jugée non recevable et sera rejetée.

4.4.3 Étape 1 – Évaluation technique obligatoire

À l'étape 1, toutes les propositions seront évaluées en vue de s'assurer de leur conformité aux critères d'évaluation technique obligatoires énoncés dans la partie 7 – Critères d'évaluation technique obligatoire. Toute proposition qui ne respecte pas les critères d'évaluation obligatoires sera jugée non recevable et sera rejetée.

4.4.4 Étape 2 – Évaluation financière

4.4.5 À l'étape 2, les propositions jugées recevables aux étapes 1 seront évaluées selon les critères de l'évaluation financière obligatoires énoncés à la partie 8 – Critère de l'évaluation financière.

4.4.6 Le prix des propositions sera évalué en dollars canadiens. Toute taxe de vente applicable doit être exclue. Les droits de douane et des taxes d'accise doivent, le cas échéant, être inclus.

4.4.7 Les soumissionnaires doivent soumettre un prix pour chaque item.

4.4.8 Étape 3 - Détermination du prix évalué le plus bas

À l'étape 3, la proposition jugée recevable aux étapes 1 et 2 avec le prix évalué le plus bas pour l'option qu'aura choisi Élections Canada sera considérée pour l'attribution d'un contrat.

Si plus d'un soumissionnaire est classé au premier rang en raison de notes identiques, le soumissionnaire qui offre la meilleure date de livraison sera classé au premier rang et sera considéré pour l'attribution d'un contrat.

Partie 5. Exigences relatives à la sécurité, exigences financières et autres exigences

5.1 Exigences en matière d'assurance

5.1.1 Il incombe aux soumissionnaires de décider s'ils doivent s'assurer pour remplir les obligations en vertu du contrat pour se conformer aux lois applicables. Tous les frais associés à une assurance souscrite ou maintenue pour leur bénéfice et leur protection leurs sont imputés. Le fait de souscrire à une assurance ne dégage pas le soumissionnaire retenu de sa responsabilité en vertu du contrat, ni ne la diminue.

5.2 Condition du matériel

5.2.1 Le matériel fourni doit être neuf et conforme à la plus récente version du dessin, de la spécification ou du numéro de pièce pertinent, en vigueur à la date de clôture de la DP.

Partie 6 – Contrat subséquent



Services de l'approvisionnement et des contrats
30, rue Victoria, Gatineau (Québec) K1A 0M6

CONTRAT

L'entrepreneur, tel qu'identifié ci-dessous, accepte de vendre au directeur général des élections du Canada, ou toute autre personne autorisée à agir à son nom, aux conditions énoncées ou incluses par référence dans les présentes et aux annexes ci-jointes, les biens et les services énumérés dans les présentes et sur toute feuille ci-annexée, au(x) prix indiqué(s).

Prière de retourner immédiatement une copie du contrat dûment signée.

Nom et adresse de l'entrepreneur :

[insérer le NOM LÉGAL et l'ADRESSE de l'entrepreneur à l'attribution du contrat]

N° du contrat :

[à insérer lors de l'attribution du contrat]

Titre :

[à insérer à l'attribution du contrat]

Date du contrat :

[à insérer à l'attribution du contrat]

Période du contrat :

[à insérer à l'attribution du contrat]

Code financier :

[à insérer à l'attribution du contrat]

Coût total estimé (incluant la taxe de vente applicable) :

[à insérer à l'attribution du contrat]

Taxe de vente applicable :

[à insérer à l'attribution du contrat]

RENSEIGNEMENTS ET FACTURES

Bureau du directeur général des élections du Canada

30, rue Victoria
Gatineau (Québec) K1A 0M6

Adresser toute demande de renseignements à :

[insérer le nom et le titre à l'attribution du contrat]
Services de l'approvisionnement et des contrats

N° de tél. :

Courriel :

Envoyer les factures à :

[insérer le nom, le titre et le secteur à l'attribution du contrat]

N° de tél. :

Courriel :

EN FOI DE QUOI, le présent contrat a été dûment signé au nom du directeur général des élections du Canada par son représentant dûment autorisé, et au nom de l'entrepreneur, par son représentant dûment autorisé à cette fin.

[insérer le NOM LÉGAL de l'entrepreneur]

(signature du représentant autorisé)

(nom du représentant autorisé en caractères d'impression)

(titre du représentant autorisé en caractères d'impression)

Date : _____

Directeur général des élections

(signature du représentant autorisé)

[insérer le nom du représentant autorisé]

[insérer le titre du représentant]

Services de l'approvisionnement et des contrats

Date : _____

ARTICLES DE CONVENTION

Article 1 Interprétation

Section 1.01 Définitions

1.01.01 Dans le contrat, à moins que le contexte n'indique un sens différent :

- | | |
|------------------------------|---|
| « conditions générales » | s'entend des conditions générales pour biens et services joint à l'annexe C; |
| « date d'entrée en vigueur » | s'entend de la date stipulée comme « date du contrat » sur la première page du présent document; |
| « durée » | s'entend de la durée initiale et de toutes périodes supplémentaires s'ajoutant lorsqu'Élections Canada exerce son option irrévocable de prolonger la durée du contrat, option qui est prévue par la section 3.02 des présents articles de convention; |
| « durée initiale » | s'entend au sens de la section 3.01; |
| « jour ouvrable » | s'entend d'un jour qui n'est ni un samedi, ni un dimanche ni un jour férié dans la province de Québec; |
| « point de contact unique » | s'entend du point de contact unique de l'entrepreneur mentionné à la section 5.01 des présents articles de convention; |
| « spécifications » | s'entend du document joint à l'annexe A et des appendices auxquels elle renvoie, s'il y a lieu; |
| « tableau de tarification » | s'entend du tableau joint à l'annexe B. |

1.01.02 Les définitions des termes présentées dans les annexes et les appendices s'appliquent aux présents articles de convention, comme si ces termes y avaient été définis.

1.01.03 Dans le contrat, les titres ont un caractère purement utilitaire, et cela ne doit en rien en changer le sens.

ARTICLES DE CONVENTION

1.01.04 Dans le contrat, les mots employés à la forme plurielle incluent le singulier et vice-versa, et ceux employés au masculin incluent le féminin.

Section 1.02 Ordre de priorité des documents

1.02.01 Les annexes suivantes sont jointes au contrat et en font partie intégrante. En cas d'incompatibilité entre les libellés des documents énumérés ci-dessous, celui du document qui figure en premier dans la liste l'emporte sur celui de tout autre document qui figure plus bas :

1. les articles de convention;
2. l'annexe A – Spécifications;
3. l'annexe B – Tableau de tarification;
4. l'annexe C – Conditions générales – Biens et services;
5. la proposition de l'entrepreneur datée du [inscrire la date à l'attribution du contrat].

Article 2 Spécifications

2.01.01 L'entrepreneur doit exécuter les travaux conformément aux spécifications.

Article 3 Période du contrat

3.01.01 Le contrat s'étendra de la date d'entrée en vigueur au 30 juin 2017 inclusivement (« durée initiale »).

Article 4 Autorités

Section 4.01 Autorité contractante

4.01.01 Aux fins du contrat, l'autorité contractante est :

[Inscrire le nom de la personne à l'attribution du contrat]

Services de l'approvisionnement et des contrats
Élections Canada
30, rue Victoria

ARTICLES DE CONVENTION

Gatineau (Québec) K1A 0M6
Tél. : 819-
Télé. : 819-
Courriel :

- 4.01.02 L'autorité contractante est responsable de la gestion du contrat. Elle doit autoriser, par écrit, toute modification du contrat. L'entrepreneur ne doit pas effectuer de travaux dépassant la portée du contrat ou des travaux qui n'y sont pas prévus sur la foi de demandes ou d'instructions verbales ou écrites de quiconque, sauf l'autorité contractante.
- 4.01.03 Élections Canada peut changer le nom du représentant désigné comme autorité contractante en envoyant un avis écrit à l'entrepreneur.

Section 4.02 Responsable technique

- 4.02.01 Aux fins du contrat, le responsable technique est :

[Inscrire le nom de la personne à l'attribution du contrat]

Élections Canada
Tél. : 819-
Télé. : 819-
Courriel :

- 4.02.02 Le responsable technique représente Élections Canada et est responsable de toutes les questions liées au contenu technique des travaux prévus dans le contrat. On peut discuter des questions techniques avec le responsable technique; cependant, celui-ci ne peut pas autoriser les changements à apporter à l'énoncé des travaux. Ces changements peuvent être effectués uniquement au moyen d'une modification au contrat émise par l'autorité contractante.
- 4.02.03 Élections Canada peut changer le nom du représentant désigné comme responsable technique en envoyant un avis écrit à l'entrepreneur.

Article 5 Représentant de l'entrepreneur

Section 5.01 Point de contact unique

- 5.01.01 Le point de contact unique entre l'entrepreneur et Élections Canada est :

[Remarque à l'intention des soumissionnaires]

ARTICLES DE CONVENTION

Les soumissionnaires doivent fournir dans leur proposition le nom, le titre, le numéro de téléphone, le numéro de télécopieur et l'adresse courriel de leurs représentants, et ces renseignements doivent être ajoutés à cette section à l'attribution du contrat.

- 5.01.02 La personne qui est le point de contact unique est chargée de communiquer avec l'autorité contractante et le responsable technique, et sera le premier point de contact en vue de ce qui suit :
- (a) gérer toute question commerciale avec le responsable technique et toute question contractuelle avec l'autorité contractante, notamment fournir des directives et du soutien et assurer la coordination relativement aux demandes;
 - (b) gérer les questions opérationnelles courantes et les exigences techniques, notamment assurer le soutien et la coordination relativement aux services;
 - (c) rencontrer des représentants d'Élections Canada, au besoin, pour discuter de questions relatives au présent contrat, y compris, sans limiter la portée générale de ce qui précède, examiner la prestation des services, proposer des améliorations et participer à l'analyse de données statistiques.

Article 6 Modalités de paiement

Section 6.01 Prix du contrat

6.01.01 L'entrepreneur sera payé pour les travaux conformément au tableau de tarification.

Section 6.02 Limitation des dépenses

6.02.01 La responsabilité totale d'Élections Canada envers l'entrepreneur en vertu du contrat ne doit pas dépasser la somme de _____ \$ **[indiquer le montant à l'attribution du contrat]**. Les droits de douane sont compris et toute taxe de vente applicable est en sus, s'il y a lieu.

6.02.02 Aucune augmentation de la responsabilité totale d'Élections Canada ou du prix des travaux découlant de tout changement de conception, de toute modification ou interprétation des travaux, ne sera autorisée ou payée à l'entrepreneur, à moins que ces changements de conception, modifications ou interprétations n'aient été approuvés, par écrit, par l'autorité contractante avant d'être intégrés aux travaux. L'entrepreneur ne doit pas exécuter des travaux ou fournir des services qui entraîneraient une augmentation de la responsabilité totale d'Élections Canada, à moins que l'augmentation n'ait été autorisée par écrit par l'autorité contractante.

ARTICLES DE CONVENTION

- 6.02.03 L'entrepreneur doit informer, par écrit, l'autorité contractante concernant la suffisance de la somme identifiée aux sous-sections 6.02.01 selon la première des conditions ci-dessous à se présenter :
- (a) lorsque 75 % de cette somme est engagée;
 - (b) quatre mois avant la date d'expiration du contrat;
 - (c) dès que l'entrepreneur juge que les fonds du contrat sont insuffisants pour l'achèvement des travaux.
- 6.02.04 Lorsqu'il informe l'autorité contractante que les fonds du contrat sont insuffisants, l'entrepreneur doit lui fournir par écrit une estimation des fonds additionnels requis. La présentation de cette information par l'entrepreneur n'augmente pas la responsabilité d'Élections Canada à son égard.

Section 6.03 Modifications d'auteur et autres coûts directs

- 6.03.01 L'entrepreneur sera remboursé pour les modifications d'auteur et les coûts directs qu'il a raisonnablement et convenablement engagés dans l'exécution des travaux. Ces coûts seront remboursés au coût réel, sans majoration, sur présentation d'un état détaillé des coûts accompagné d'une copie des factures, reçus et pièces justificatives.
- 6.03.02 Toutes les modifications d'auteur et coûts directs doivent être approuvés au préalable par le responsable technique. Tous les paiements sont assujettis à une vérification par le gouvernement.
- 6.03.03 Sous réserve de la sous-section 6.04.01, le total maximal de coûts directs est **[insérer à l'attribution du contrat] \$.**

Section 6.04 Taxe de vente applicable

- 6.04.01 La somme estimée de toute taxe de vente applicable est comprise dans le coût total estimé à la page 1 du contrat. Les taxes de vente applicables ne sont comprises dans le prix du contrat, mais elles seront payées par Elections Canada conformément à l'article 8 – Paiement et facturation. L'entrepreneur s'engage à verser à l'organisme gouvernemental pertinent toutes sommes perçues ou exigibles au titre des taxes de vente applicables.

ARTICLES DE CONVENTION

Article 7 Dommages-intérêts fixés à l'avance

Section 7.01 Dommages-intérêts fixés à l'avance

- 7.01.01 Si l'entrepreneur ne livre pas les biens dans le délai prescrit dans le contrat, l'entrepreneur convient de payer à Élections Canada des dommages-intérêts fixés à l'avance de 250,00 \$ pour chaque jour civil de retard. Le montant total des dommages-intérêts fixés à l'avance ne doit pas dépasser 10 % du prix du contrat.
- 7.01.02 Élections Canada et l'entrepreneur conviennent que le montant mentionné précédemment représente leur meilleure estimation préalable de la perte subie par Élections Canada en cas de manquement décrit au présent article, qu'il n'a pas pour objectif d'imposer une sanction et qu'il ne doit pas être interprété en ce sens.
- 7.01.03 Élections Canada est autorisé en tout temps à retenir, recouvrer ou déduire tout montant de dommages-intérêts fixés à l'avance dû et impayé aux termes du présent article et de prélever ces montants de toute somme due à l'entrepreneur par Élections Canada.
- 7.01.04 Rien dans le présent article ne doit être interprété comme limitant les droits et recours dont Élections Canada peut par ailleurs se prévaloir aux termes du contrat

Article 8 Présentation de renseignements

Section 8.01 Feuillet T1204

- 8.01.01 Conformément à l'alinéa 221(1)d) de la *Loi de l'impôt sur le revenu*, L.R.C. 1985, ch. 1 (5^e suppl.), les ministères et les organismes, y compris Élections Canada, sont tenus de déclarer à l'aide du Feuillet T1204, intitulé « Paiements contractuels de services du gouvernement », les paiements versés aux entrepreneurs en vertu de contrats de services, y compris les contrats prévoyant à la fois des biens et des services.
- 8.01.02 Pour permettre à Élections Canada de se conformer à cette exigence, l'entrepreneur doit présenter les renseignements suivants dans les 15 jours civils suivant l'attribution du contrat :
- a) ses nom et prénom officiels, c'est-à-dire le nom associé à son numéro d'entreprise ou à son numéro d'assurance sociale (NAS), ainsi que son adresse et son code postal;
 - b) son statut, soit particulier, entreprise individuelle, société par actions ou société en

ARTICLES DE CONVENTION

nom collectif;

c) son numéro d'entreprise, s'il s'agit d'une société par actions ou d'une société en nom collectif NAS, s'il s'agit d'un particulier ou d'une entreprise à propriétaire unique. Si l'entrepreneur est une société de personnes qui n'a pas de numéro d'entreprise, l'associé ayant signé le contrat doit fournir son NAS;

d) dans le cas d'une coentreprise, le numéro d'entreprise de toutes les parties ou, si elles n'en ont pas, leur NAS.

8.01.03 L'entrepreneur doit faire parvenir les renseignements demandés à l'autorité contractante. Lorsque les renseignements requis comprennent un NAS, ceux-ci doivent être expédiés dans une enveloppe portant la mention « PROTÉGÉ ».

Article 9 Paiement et facturation

Section 9.01 Paiement

9.01.01 Élections Canada paiera l'entrepreneur chaque mois pour les travaux complétés pendant le mois visé par la facture, conformément aux dispositions de paiement du contrat si :

(a) l'entrepreneur lui a envoyé une facture exacte et complète, de même que les autres documents exigés dans le contrat conformément aux instructions relatives à la facturation qui y sont prévues;

(b) Élections Canada a vérifié tous ces documents;

(c) Élections Canada a accepté les travaux exécutés.

Section 9.02 Facturation

9.02.01 L'entrepreneur doit soumettre les factures conformément aux dispositions de la section « Présentation des factures » des Conditions générales. Les factures ne peuvent être envoyées tant que tous les travaux qui y figurent ne sont pas terminés.

9.02.02 Chaque facture doit être accompagnée des documents suivants :

(a) une copie des feuilles de temps pour corroborer le temps de travail facturé si les modalités de paiement établies à l'article 6 prévoient un taux horaire;

ARTICLES DE CONVENTION

- (b) tout autre document ou rapport d'étape précisé dans le contrat qui corrobore les travaux exécutés;
- (c) une copie des factures, des reçus et des pièces justificatives pour tous les frais de déplacement et de subsistance et les autres coûts directs autorisés.

9.02.03 L'entrepreneur doit envoyer l'original et une copie de toutes les factures ainsi qu'une copie des documents justificatifs identifiés à la sous-section 8.02.02 à l'adresse indiquée sur la page 1 du contrat, aux fins d'attestation et de paiement.

Article 10 Exigence relative à la sécurité

10.01.01 Aucune exigence relative à la sécurité s'applique au présent contrat.

Article 11 Assurance

11.01.01 L'entrepreneur est responsable de décider s'il doit s'assurer pour remplir ses obligations en vertu du contrat et pour se conformer aux lois applicables. Toute assurance souscrite ou maintenue par l'entrepreneur est à sa charge ainsi que pour son bénéfice et sa protection. Elle ne dégage pas l'entrepreneur de sa responsabilité en vertu du contrat, ni ne la diminue.

Article 12 Lois applicables

Section 12.01 Lois applicables

[Note à l'intention des soumissionnaires]

Si le soumissionnaire a identifié une autre province ou un territoire dans sa proposition, cette section sera modifiée en conséquence à l'attribution du contrat.

12.01.01 Le contrat doit être interprété et régi en fonction des lois de l'Ontario et des lois canadiennes citées dans le présent document.

Article 13 Attestations

Section 13.01 Attestations

13.01.01 Le respect des attestations fournies par l'entrepreneur avec sa proposition est une condition du contrat et pourra faire l'objet d'une vérification par Élections Canada

ARTICLES DE CONVENTION

pendant la durée du contrat (les « attestations »). En cas de manquement à toute déclaration de la part de l'entrepreneur ou si on constate que les attestations qu'il a fournies comprennent de fausses déclarations, faites sciemment ou non, Élections Canada aura le droit de résilier le contrat pour manquement conformément aux dispositions du contrat en la matière.

Article 14 Ressortissants étrangers

[Note à l'intention des soumissionnaires]

Selon que le soumissionnaire retenu est un entrepreneur canadien ou étranger, l'option 1 ou l'option 2, selon le cas, fera partie intégrante du contrat subséquent.

OPTION 1

L'entrepreneur doit se conformer aux exigences canadiennes en matière d'immigration relatives aux ressortissants étrangers séjournant temporairement au Canada pour exécuter le contrat. Si l'entrepreneur souhaite embaucher un ressortissant étranger pour travailler au Canada, à titre de ressource pour exécuter ledit contrat, il doit communiquer immédiatement avec le bureau régional de Service Canada le plus proche, afin d'obtenir des renseignements sur les exigences de Citoyenneté et Immigration Canada en ce qui concerne la délivrance d'un permis de travail temporaire à un ressortissant étranger. L'entrepreneur devra acquitter tous les frais occasionnés par suite de la non-conformité aux exigences en matière d'immigration.

OPTION 2

L'entrepreneur doit se conformer aux exigences canadiennes en matière d'immigration relatives aux ressortissants étrangers qui doivent séjourner temporairement au Canada pour exécuter le contrat. Si l'entrepreneur souhaite embaucher un ressortissant étranger pour travailler au Canada, pour exécuter le contrat, il devrait communiquer immédiatement avec l'ambassade, le consulat ou le haut-commissariat du Canada le plus rapproché dans son pays, pour obtenir des instructions et de l'information sur les exigences de Citoyenneté et Immigration Canada et tous les documents nécessaires. L'entrepreneur doit s'assurer que les ressortissants étrangers reçoivent tous les documents, instructions et autorisations nécessaires avant d'exécuter des travaux dans le cadre du contrat au Canada. L'entrepreneur doit acquitter tous les frais occasionnés par suite de la non-conformité aux exigences en matière d'immigration.

Article 15 Accès à l'information

Les documents créés par l'entrepreneur et qui relèvent d'Élections Canada sont assujettis aux

ARTICLES DE CONVENTION

dispositions de la *Loi sur l'accès à l'information*. L'entrepreneur reconnaît les responsabilités d'Élections Canada aux termes de cette loi et doit, dans la mesure du possible, aider Élections Canada à s'en acquitter. De plus, l'entrepreneur reconnaît qu'aux termes de l'article 67.1 de la *Loi sur l'accès à l'information*, quiconque, dans l'intention d'entraver le droit d'accès prévu par la *Loi sur l'accès à l'information*, détruit, modifie, falsifie ou cache un document, ou ordonne à une autre personne de commettre un tel acte, dans l'intention d'entraver le droit d'accès prévu à la *Loi sur l'accès à l'information*, est coupable d'un acte criminel et passible d'un emprisonnement ou d'une amende, ou de ces deux peines.

[Note à l'intention des soumissionnaires]

S'il y a lieu, selon le statut juridique du soumissionnaire retenu, l'article suivant sera inclus dans le contrat subséquent et sera complété lors de l'attribution du contrat.

Article 16 Coentreprise

Section 16.01 Entrepreneur – Coentreprise

16.01.01 L'entrepreneur déclare et certifie que le nom de la coentreprise est _____ et que cette dernière est constituée des membres suivants :

[Insérer lors de l'attribution du contrat]

- (a) En ce qui a trait aux rapports entre les membres de cette coentreprise, chacun d'eux adopte les conventions, fait les déclarations et offre les garanties suivantes (le cas échéant) :
 - i. _____ a été nommé comme « membre représentant » de la coentreprise et est pleinement habilité à intervenir à titre de mandataire de chacun des membres de cette coentreprise pour ce qui est de toutes les questions se rapportant au présent contrat;
 - ii. en signifiant les avis et préavis au membre représentant, Élections Canada sera réputé les avoir signifiés également à tous les membres de cette coentreprise; et
 - iii. toutes les sommes versées par Élections Canada au membre représentant en vertu du contrat seront réputées l'avoir été à tous les membres de la coentreprise.

ARTICLES DE CONVENTION

- 16.01.02 Tous les membres de la coentreprise acceptent qu'Élections Canada puisse, à sa discrétion, résilier le contrat en cas de différend entre les membres lorsque, de l'avis d'Élections Canada, ce différend influe de quelque façon que ce soit sur l'exécution des travaux.
- 16.01.03 Tous les membres de la coentreprise sont conjointement et individuellement ou solidairement responsables de l'exécution de ce contrat.
- 16.01.04 L'entrepreneur reconnaît que toute modification dans la composition des membres de la coentreprise (c.-à-d. une modification du nombre de membres ou la substitution d'une autre entité légale à un membre existant) constitue une cession et est assujettie aux dispositions des conditions générales
- 16.01.05 L'entrepreneur reconnaît que, le cas échéant, toutes les exigences contractuelles relatives aux marchandises contrôlées et à la sécurité s'appliquent à chaque membre de la coentreprise.



Couvercle de monoteneur avec logo et code à barre – EC 10905 (08/2014)

ANNEXE A – SPÉCIFICATIONS

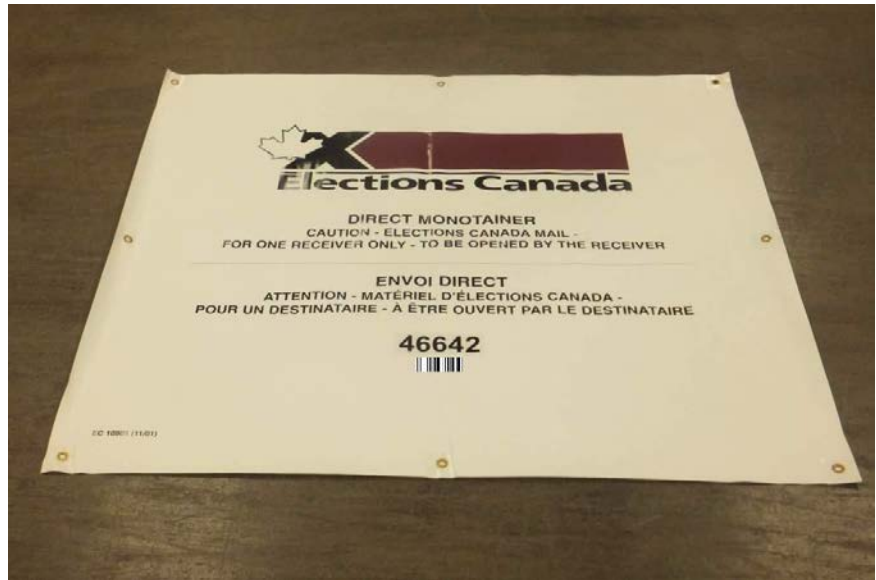


ANNEXE A – SPÉCIFICATIONS

DESCRIPTION :	Couvercles de monoteneur avec logo et code à barre
NUMÉRO DE RÉFÉRENCE :	EC 10905 (08/2014)
TITRE :	Couvercle de monoteneur avec logo et code à barre
QUANTITÉ :	2,500
DIMENSIONS :	52" x 45"
IMPRESSION :	Imprime 2 couleurs, recto. Barre dans le logo d'Élections Canada est de couleur PMS 209C et toute autre impression en noir. Le logo doit être centré sur la feuille de 52" x 45"
ENCRE :	Noir + PMS 209C
NUMÉROTATION :	<ul style="list-style-type: none">- Le couvercle doit être numéroté séquentiellement de 56501 à 59000.- Le numéro de série doit être centré directement en-dessous du texte et son format d'environ 4.5" x 1.5"
CODE À BARRE :	<ul style="list-style-type: none">- Le code à barre doit être imprimé ou collé juste en-dessous du numéro de série qu'il doit refléter.- Le format du numéro de série doit être d'environ 1.25" x 3"
TROUS :	<p>Le couvercle a huit (8) trous de $\frac{3}{4}$" avec œillets :</p> <ul style="list-style-type: none">- un à chaque coin- un centré sur chaque côté- un centré en haut et en bas du couvercle. <p>Les trous doivent être renforcés avec du polyester transparent de 2 mil de chaque côté du couvercle où les œillets sont placés. Ces trous seront utilisés pour attacher de manière sécuritaire le couvercle.</p>
MATÉRIAU :	6.5 mils Valéron (cross laminated film)
COMPOSANTE :	PDF fourni. Un échantillon de l'article est disponible sur demande.

05005-16-0363

IMAGE :



ÉPREUVE :

Une épreuve est nécessaire pour approbation avant production. Veuillez l'envoyer à :

Élections Canada
 Gestion du matériel, GPSR
 30, rue Victoria
 Gatineau, QC K1A 0M6
 Attention: Chargé de projet (à insérer à l'attribution du contrat)

EMPAQUETAGE :

Paquets de 50 par boîte de carton ondulé, à plat. Chaque boîte ne doit pas peser plus de 35 livres. Identifier clairement le contenu de chaque boîte dans une police d'un minimum de 20 pts tel quel :

Étiquette sur les boîtes :

<p><i>EC 10905 (08/2014)</i> <i>Monotainer Cover / Couverture de monoteneur</i> <i>Qty/Qté – 50</i></p>
--

REMARQUE : L'étiquetage des produits allant au Centre de distribution doit être exactement comme indiqué sinon, le matériel ne sera pas accepté à la livraison.

DATE DE LIVRAISON
 OBLIGATOIRE :

Le, ou avant, mais pas plus tard que le 10 avril 2017

LIVRAISON :

Expédition sur des palettes non retournable de 48 po sur 42 po. Ne pas excéder 54 po. de hauteur. Le matériel doit être accessible par des appareils de manutention de palettes hydrauliques portatifs.

05005-16-0363

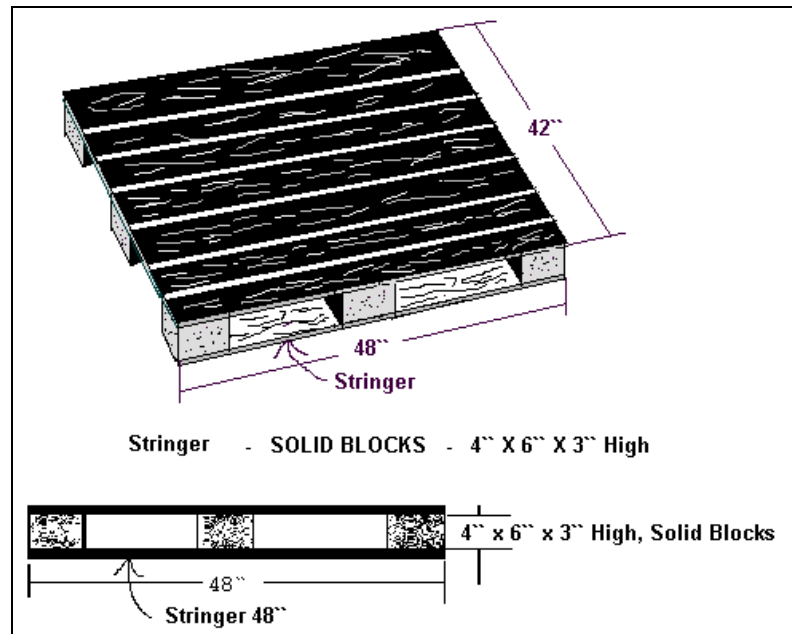
PALETTES:

Palettes de type Brasserie – 4 entrées

48 po de largeur, 42 po de longueur, 3 traverses de 48 po et 3 blocs.

REMARQUE: Le fournisseur peut augmenter la grandeur des palettes pour mesurer 52 po de largeur sur 45 po de longueur pour accommoder les boîtes.

REMARQUE : Le matériel livré au débarcadère du Centre de distribution autrement que sur les palettes précisées NE SERA PAS ACCEPTÉ à la livraison.



HEURES DE LIVRAISON :
(Heure d'Ottawa)

de 8h à midi / de 13h à 16h

DESTINATION :

Élections Canada Centre de distribution
100-440 Chemin Coventry
Ottawa, Ontario K1K 2Y5



Couvercle de monoteneur avec logo et code à barre – EC 10905 (08/2014)

ANNEXE B – TABLEAU DE TARIFICATION



Annexe B – Tableau de tarification

L'entrepreneur sera payé en conformité avec les prix fermes, tout compris, décrits ci-dessous pour les services décrits à l'annexe A – Spécifications. Les prix sont pour toute la durée du contrat et n'incluent pas les taxes de vente applicables.

Le prix unitaire ferme doit obligatoirement inclure les frais des plaques d'impression (au besoin), palettes et frais de transport.

Description de l'item	Unité de mesure	Quantité	Prix unitaire ferme	Prix calculé
Couvercle de monoteneur avec logo et code à barre – EC 10905 (08/2014)	Unité de 1	2,500	\$(à insérer à l'attribution du contrat]	\$(à insérer à l'attribution du contrat]
			Prix Total	\$(à insérer à l'attribution du contrat]

JUSQU'À UN MAXIMUM DE [à insérer à l'attribution du contrat] \$ (taxes en sus)

Tous les paiements sont assujettis à une vérification par le gouvernement.

Ni plus, ni moins

Élections Canada ne paiera pour aucun article reçu en surplus de la quantité précisée, et ne paiera pas le montant total lorsqu'il reçoit moins d'articles que ce qui était prévu. Il incombe au fournisseur de s'assurer que la bonne quantité d'articles est livrée.

Annexe C
Conditions générales
Biens et services

Article 1 Interprétation

Section 1.01 Définitions

1.01.01 Dans le contrat, à moins que le contexte n'indique un sens différent :

- « articles de convention » désigne les clauses et conditions reproduites en entier dans le corps du contrat; cela ne comprend pas les présentes conditions générales, les conditions générales supplémentaires, les annexes, la soumission de l'entrepreneur, ou tout autre document;
- « autorité contractante » désigne la personne désignée comme telle dans le contrat, ou dans un avis à l'entrepreneur, pour représenter Élections Canada dans l'administration du contrat;
- « biens d'EC » désigne tout ce qui est fourni à l'entrepreneur par ou pour Élections Canada, aux fins de l'exécution du contrat et tout ce que l'entrepreneur acquiert, d'une manière ou d'une autre, relativement aux travaux, dont le coût est payé par Élections Canada en vertu du contrat;
- « Canada » désigne Sa Majesté la Reine du chef du Canada;
- « contrat » désigne les articles de convention, les présentes conditions générales, toutes conditions générales supplémentaires, annexes et tout autre document intégré par renvoi, tous tels que modifiés de temps à autre avec le consentement des parties;
- « coût » désigne le coût établi conformément aux Principes des coûts contractuels 1031-2 en vigueur à la date de la demande de soumissions ou, s'il n'y a pas eu de demande de soumissions, à la date du contrat;
- « Élections Canada » désigne le directeur général des Élections et toute autre personne dûment autorisée à agir en son nom;
- « entrepreneur » désigne la personne, l'entité ou les entités dont le nom figure au contrat pour fournir à Élections Canada des biens, des

	services ou les deux;
« partie »	désigne Élections Canada, l'entrepreneur ou tout autre signataire du contrat; « parties » désigne l'ensemble de ceux-ci;
« prix contractuel »	désigne la somme mentionnée au contrat payable à l'entrepreneur pour les travaux, excluant toute taxe de vente applicable;
« spécifications »	désigne la description des exigences essentielles, fonctionnelles ou techniques liées aux travaux, y compris les procédures permettant de déterminer si les exigences ont été respectées;
« travaux »	désigne les activités, services, biens, équipements, choses et objets que l'entrepreneur doit exécuter, livrer ou fournir en vertu du contrat.

Section 1.02 Pouvoirs d'Élections Canada

Tous les droits, recours, pouvoirs et pouvoirs discrétionnaires accordés ou acquis par Élections Canada en vertu du contrat ou d'une loi sont cumulatifs et non exclusifs.

Section 1.03 Situation juridique de l'entrepreneur

L'entrepreneur est retenu à titre d'entrepreneur indépendant engagé par Élections Canada pour exécuter les travaux. Rien dans le contrat n'a pour objet de créer un partenariat, une coentreprise ou mandat entre Élections Canada et l'autre ou les autres parties. L'entrepreneur ne doit se présenter à quiconque comme un agent ou un représentant d'Élections Canada. Ni l'entrepreneur ni ses employés ne constituent des employés, des préposés ou des mandataires d'Élections Canada. L'entrepreneur doit effectuer toutes les déductions et tous les versements exigés par la loi relativement à ses employés.

Section 1.04 Dissociabilité

Si l'une des dispositions du contrat est déclarée inapplicable par un tribunal compétent, il faut la modifier afin qu'elle soit applicable (si la loi l'autorise) ou la supprimer (si la loi l'interdit). Si la modification ou la suppression de la disposition inapplicable entraîne un manquement à l'objet essentiel du présent contrat, le contrat au complet doit être jugé inapplicable. Une fois qu'une disposition inapplicable a été modifiée ou supprimée conformément à la présente section, le reste du contrat demeure en vigueur tel que rédigé et la disposition doit toujours rester inchangée sauf lorsqu'elle est jugée inapplicable.

Section 1.05 Exhaustivité de la convention

Le contrat constitue l'entente complète et unique intervenue entre les parties et remplace toutes les négociations, communications ou autres ententes, écrites ou verbales, à moins qu'elles ne soient incorporées par renvoi au contrat. Seuls les engagements, représentations, déclarations et conditions qui figurent au contrat lient les parties.

Article 2 Exécution des travaux

Section 2.01 Déclaration et attestations

2.01.01 L'entrepreneur déclare et atteste ce qui suit :

- (a) il a la compétence pour exécuter les travaux;
- (b) il dispose de tout ce qui est nécessaire pour exécuter les travaux, y compris les ressources, les installations, la main-d'œuvre, la technologie, l'équipement et les matériaux;
- (c) il a les qualifications nécessaires, incluant la connaissance, les aptitudes, le savoir-faire et l'expérience, et l'habileté de les utiliser efficacement pour exécuter les travaux.

2.01.02 L'entrepreneur doit :

- (a) exécuter les travaux de manière diligente et efficace;
- (b) sauf pour les biens d'EC, fournir tout ce qui est nécessaire pour exécuter les travaux;
- (c) au minimum, appliquer les procédures d'assurance de la qualité et effectuer les inspections et les contrôles généralement utilisés et reconnus dans l'industrie afin d'assurer le degré de qualité exigé en vertu du contrat;
- (d) s'assurer que les travaux sont de bonne qualité et sont exécutés avec des matériaux et une mise en œuvre appropriés et satisfont aux exigences du contrat.

2.01.03 L'entrepreneur ne doit pas arrêter ou suspendre l'exécution des travaux ou d'une partie des travaux en attendant le règlement de toute dispute entre les parties concernant le contrat, sauf lorsque l'autorité contractante lui ordonne de le faire en vertu de l'Article 19.

2.01.04 L'entrepreneur doit fournir tous les rapports exigés en vertu du contrat et toute autre information qu'Élections Canada peut raisonnablement exiger de temps à autre.

2.01.05 L'entrepreneur est entièrement responsable de l'exécution des travaux. Élections Canada ne sera pas responsable des effets négatifs ou des coûts supplémentaires si l'entrepreneur suit tout conseil donné par Élections Canada, sauf si l'autorité contractante fournit le conseil par écrit à l'entrepreneur incluant une déclaration dégageant expressément l'entrepreneur de toute responsabilité quant aux effets négatifs ou aux coûts supplémentaires pouvant découler de ces conseils.

Article 3 Travaux

Section 3.01 Spécifications

- 3.01.01 Toute spécification fournie par le Élections Canada ou au nom d'Élections Canada à l'entrepreneur en relation avec le contrat appartient à Élections Canada et ne doit être utilisée par l'entrepreneur qu'en vue d'exécuter les travaux.
- 3.01.02 Si le contrat stipule que les spécifications fournies par l'entrepreneur doivent être approuvées par Élections Canada, cette approbation ne relève pas l'entrepreneur de son obligation de satisfaire aux exigences du contrat.

Section 3.02 Condition du matériel

- 3.02.01 Sauf disposition contraire dans le contrat, le matériel fourni doit être neuf et conforme à la plus récente version du dessin, de la spécification et du numéro de pièce pertinent qui est en vigueur à la date de clôture de la demande de soumissions ou, s'il n'y avait pas de demande de soumissions, la date du contrat.

Section 3.03 Remplacement d'individus spécifiques

- 3.03.01 Si des individus spécifiques sont identifiés dans le contrat pour exécuter les travaux, l'entrepreneur doit fournir les services de ces individus, sauf s'il n'est pas en mesure de le faire pour des motifs indépendants de sa volonté.
- 3.03.02 Si l'entrepreneur n'est pas en mesure de fournir les services de tout individu spécifique identifié au contrat, l'entrepreneur doit fournir les services d'un remplaçant qui possède les qualifications et l'expérience similaires. Le remplaçant doit satisfaire aux critères utilisés pour la sélection de l'entrepreneur et être acceptable pour Élections Canada. L'entrepreneur doit, le plus tôt possible, aviser l'autorité contractante du motif du remplacement de l'individu et fournir :
- (a) le nom du remplaçant proposé ainsi que ses qualifications et son expérience;
 - (b) la preuve que le remplaçant proposé possède la cote de sécurité exigée accordée par Élections Canada, s'il y a lieu.
- 3.03.03 Après avoir reçu l'avis de remplacement d'une personne précise, si l'autorité contractuelle établit que le remplaçant est acceptable, il ou elle doit faire parvenir un avis écrit à l'entrepreneur lui confirmant qu'il accepte le remplaçant.
- 3.03.04 L'entrepreneur ne doit en aucun cas permettre que les travaux soient exécutés par des remplaçants non autorisés. L'autorité contractante peut ordonner qu'un remplaçant cesse d'exécuter les travaux. L'entrepreneur doit alors se conformer sans délai à cet ordre et retenir les services d'un autre remplaçant conformément à la sous-section 3.03.02. Le fait

que l'autorité contractante n'ordonne pas qu'un remplaçant cesse d'exécuter les travaux n'a pas pour effet de relever l'entrepreneur de son obligation de satisfaire aux exigences du contrat.

Section 3.04 Inspection et acceptation des travaux

- 3.04.01 Tous les travaux sont soumis à l'inspection et à l'acceptation par Élections Canada. L'inspection et l'acceptation des travaux par Élections Canada ne relèvent pas l'entrepreneur de sa responsabilité à l'égard des défauts et des autres manquements aux exigences du contrat. Élections Canada aura le droit de rejeter tout travail non conforme aux exigences du contrat et d'exiger une rectification ou un remplacement aux frais de l'entrepreneur.
- 3.04.02 L'entrepreneur doit permettre aux représentants d'Élections Canada, en tout temps durant les heures de travail, d'accéder à tous les lieux où toute partie des travaux est exécutée. Les représentants d'Élections Canada peuvent procéder à leur gré à des examens et à des vérifications. L'entrepreneur doit fournir toute l'aide, les locaux, tous les échantillons, pièces d'essai et documents que les représentants d'Élections Canada peuvent raisonnablement exiger pour l'exécution de l'inspection. L'entrepreneur doit expédier lesdits échantillons et pièces d'essai à la personne ou à l'endroit indiqué par Élections Canada.
- 3.04.03 L'entrepreneur doit inspecter et approuver toute partie des travaux avant de le soumettre pour acceptation ou livraison à Élections Canada. L'entrepreneur doit tenir un registre des inspections à la fois précis et complet qu'il doit mettre à la disposition d'Élections Canada, sur demande. Les représentants d'Élections Canada peuvent tirer des copies et des extraits des registres pendant l'exécution du contrat et pendant une période maximale de trois ans après la fin du contrat.

Section 3.05 Rigueur des délais

Il est essentiel que les travaux soient livrés dans les délais prévus au contrat.

Article 4 Contrats de sous-traitance

Section 4.01 Consentement

- 4.01.01 À l'exception de ce qui est prévu à la sous-section 4.01.02, l'entrepreneur doit obtenir le consentement écrit de l'autorité contractante avant de sous-traiter ou de permettre la sous-traitance de toute partie des travaux. Un contrat de sous-traitance comprend un contrat conclu par un sous-traitant à tout échelon en vue d'exécuter toute partie des travaux.
- 4.01.02 L'entrepreneur n'est pas obligé d'obtenir un consentement pour des contrats de sous-traitance expressément autorisés dans le contrat. L'entrepreneur peut également, sans le consentement de l'autorité contractante :

- (a) acheter des produits courants en vente libre dans le commerce, ainsi que des articles et des matériaux produits par des fabricants dans le cours normal de leurs affaires;
- (b) conclure des contrats de sous-traitance pour l'obtention de services accessoires qui seraient normalement sous-traités pour l'exécution des travaux;
- (c) outre les achats et les services mentionnés aux paragraphes a) et b), sous-traiter toute partie des travaux à un ou plusieurs sous-traitants jusqu'à concurrence d'une valeur n'excédant pas dans l'ensemble 40 p.100 du prix contractuel;
- (d) permettre à ses sous-traitants à tout échelon d'effectuer des achats ou de sous-traiter comme le prévoient les paragraphes a), b) et c).

Section 4.02 Obligations des sous-traitants en vertu du contrat

- 4.02.01 Pour tout autre contrat de sous-traitance qui n'est pas visé au paragraphe 4.01.02 a), l'entrepreneur doit s'assurer, sauf avec le consentement écrit de l'autorité contractante, que le sous-traitant soit lié par des conditions qui sont compatibles avec celles du contrat et qui, de l'avis de l'autorité contractante, ne sont pas moins avantageuses pour Élections Canada que les conditions du contrat.
- 4.02.02 Le consentement donné à la conclusion d'un contrat de sous-traitance ne libère pas l'entrepreneur de ses obligations aux termes du contrat et n'a pas pour effet d'engager la responsabilité d'Élections Canada envers un sous-traitant. L'entrepreneur demeure entièrement responsable des affaires ou choses faites ou fournies par tout sous-traitant en vertu du contrat ainsi que de la rémunération des sous-traitants pour toute partie des travaux qu'ils effectuent.

Article 5 Harcèlement en milieu de travail

Section 5.01 Aucune tolérance

- 5.01.01 L'entrepreneur ne doit pas, en tant que particulier, ou en tant qu'entité constituée ou non en personne morale, par l'entremise de ses employés ou de ses sous-traitants, harceler, maltraiter, menacer ou intimider un employé, un entrepreneur ou une autre personne employée par Élections Canada ou travaillant sous contrat pour celui-ci, ou exercer une discrimination contre lui. L'entrepreneur sera informé par écrit de toute plainte et aura le droit de répondre par écrit. Après avoir reçu la réponse de l'entrepreneur, l'autorité contractante déterminera, à son entière discrétion, si la plainte est fondée et décidera de toute mesure à prendre.

Article 6 Paiement

Section 6.01 Présentation des factures

- 6.01.01 Les factures doivent être soumises au nom de l'entrepreneur. L'entrepreneur doit présenter des factures pour chaque livraison ou expédition; ces factures doivent s'appliquer uniquement au présent contrat. Chaque facture doit indiquer si elle porte sur une livraison partielle ou finale.
- 6.01.02 Les factures doivent contenir :
- (a) la date, le nom et l'adresse d'Élections Canada, les numéros d'articles ou de référence, les biens livrables et(ou) la description des travaux, le numéro du contrat, le numéro d'entreprise – approvisionnement (NEA), le numéro d'entreprise de l'entrepreneur pour remise d'impôt et le ou les codes financiers;
 - (b) des renseignements sur les dépenses en conformité avec la disposition relative à la base de paiement dans les articles de convention, toute taxe de vente applicable non comprise (comme le nom des articles et leur quantité, l'unité de distribution, le prix unitaire, les tarifs horaires fermes, le niveau d'effort et les sous-contrats, selon le cas);
 - (c) les déductions correspondant à la retenue de garantie, s'il y a lieu;
 - (d) le report des totaux, s'il y a lieu;
 - (e) s'il y a lieu, le mode d'expédition avec la date, le numéro de cas et de pièce ou de référence, les frais d'expédition et tous les autres frais supplémentaires.
- 6.01.03 Toute taxe de vente applicable doit être indiquée séparément dans toutes les factures, accompagnée du numéro d'enregistrement émis par l'autorité fiscale correspondante. Tous les articles détaxés, exonérés ou auxquels aucune taxe de vente ne s'appliquent doivent être identifiés comme tels sur toutes les factures.
- 6.01.04 En présentant une facture, l'entrepreneur atteste que la facture correspond aux travaux qui ont été livrés et qu'elle est conforme au contrat.

Section 6.02 Période de paiement

- 6.02.01 Dans la mesure où Elections Canada a reçu une copie originale du contrat dûment signé, la période normale de paiement d'Élections Canada est de 30 jours. La période de paiement est calculée à compter de la date de réception d'une facture dont le format et le contenu sont acceptables conformément au contrat, ou la date de réception des travaux dans un état acceptable tel qu'exigé au contrat, selon la plus tardive des deux dates. Un paiement est considéré en souffrance le 31^e jour suivant cette date, et des intérêts seront calculés automatiquement, conformément à la Section 6.04.
- 6.02.02 Si le contenu de la facture et les renseignements connexes nécessaires ne sont pas conformes au contrat, ou si les travaux fournis ne sont pas dans un état acceptable, Elections Canada avisera l'entrepreneur dans les 15 jours suivant la réception. La période de paiement de 30 jours débute à la réception de la facture révisée ou remplacée ou après

que les travaux auront été corrigés. Le défaut d'Élections Canada d'aviser l'entrepreneur dans les 15 jours aura pour seule conséquence que la date stipulée à la sous-section 6.02.01 ne servira qu'à calculer l'intérêt sur les comptes en souffrance.

Section 6.03 Retenue du paiement

6.03.01 Lorsqu'un retard visé par à l'Article 18 (retard justifiable) survient, Elections Canada peut, à sa discrétion, retenir tout le paiement ou une partie du paiement dû à l'entrepreneur jusqu'à ce qu'un plan de redressement approuvé par Élections Canada soit mise en œuvre tel que prévu à l'article 18. La section 6.04 ne s'appliquent pas à l'égard de tout paiement retenu sous cette section.

Section 6.04 Intérêt sur les comptes en souffrance

6.04.01 Les définitions suivantes s'appliquent au présent article :

« date de paiement » désigne la date que porte le titre négociable tiré par le Receveur général du Canada afin de payer une somme exigible en vertu du contrat;

« en souffrance » désigne la somme qui demeure impayée le lendemain du jour où elle est devenue exigible conformément au contrat;

« taux d'escompte » désigne le taux d'intérêt fixé de temps en temps par la Banque du Canada qui représente le taux minimum auquel la Banque du Canada consent des avances à court terme aux membres de l'Association canadienne des paiements;

« taux moyen » désigne la moyenne arithmétique simple du taux d'escompte en vigueur chaque jour, à 16 h, heure de l'Est, pour le mois civil immédiatement antérieur à la date de paiement.

6.04.02 Élections Canada versera à l'entrepreneur des intérêts simples, au taux moyen majoré de 3 p.100 par an, sur toute somme en souffrance, à partir du premier jour où la somme est en souffrance jusqu'au jour qui précède la date de paiement inclusivement. L'entrepreneur n'est pas tenu d'aviser Élections Canada pour que l'intérêt soit payable.

6.04.03 Élections Canada versera des intérêts conformément à cet article seulement si Élections Canada est responsable du retard à payer l'entrepreneur. Élections Canada ne versera pas d'intérêts sur les paiements anticipés qui sont en souffrance.

Article 7 Comptes et vérification

7.01.01 L'entrepreneur doit tenir des comptes et des registres appropriés sur les coûts des travaux ainsi que des dépenses et engagements effectués à l'égard de ces travaux, et il doit conserver les factures, les récépissés et les pièces justificatives qui s'y rattachent. Il doit conserver ces registres, y compris les connaissements et les autres preuves de transport ou de livraison, pour toutes les livraisons faites en vertu du contrat.

- 7.01.02 Si le contrat comprend des paiements pour le temps consacré par l'entrepreneur, ses employés, ses représentants, ses agents ou ses sous-traitants à l'exécution des travaux, l'entrepreneur doit tenir un registre du temps réel consacré chaque jour par chaque individu à l'exécution de toute partie des travaux.
- 7.01.03 L'entrepreneur, à moins d'avoir obtenu le consentement écrit d'Élections Canada pour leur disposition, doit conserver ces comptes, registres, factures, récépissés et pièces justificatives pendant six ans après le dernier paiement effectué en vertu du contrat ou jusqu'au règlement des litiges ou réclamations en cours, selon la plus tardive des deux dates. Durant ce temps, l'entrepreneur doit mettre ces documents à la disposition des représentants d'Élections Canada pour vérification, inspection et examen. Les représentants d'Élections Canada pourront tirer des copies et prendre des extraits des documents. L'entrepreneur doit mettre à leur disposition les installations nécessaires à l'occasion de telles vérifications et inspections et fournir les renseignements que les représentants d'Élections Canada lui demandent à l'occasion en vue d'effectuer une vérification complète du contrat.
- 7.01.04 Le montant réclamé en vertu du contrat, calculé conformément à la base de paiement dans les articles de convention, pourra faire l'objet d'une vérification avant et après le versement du montant. Si une vérification a lieu après le versement, l'entrepreneur convient de rembourser immédiatement tout montant excédentaire sur demande d'Élections Canada. Celui-ci peut retenir, déduire et prélever tout crédit dû en vertu du présent article et impayé de tout montant qu'Élections Canada doit à l'entrepreneur (y compris en vertu d'autres contrats). Si, à quelque moment que ce soit, Élections Canada n'exerce pas ce droit, il ne le perd pas.

Article 8 Taxes

Section 8.01 Taxes municipales

Les taxes municipales ne s'appliquent pas.

Section 8.02 Exonération des taxes provinciales

8.02.01 Sauf pour les exceptions légiférées, Élections Canada ne doit pas payer la taxe de vente imposée par la province dans laquelle les biens ou les services taxables sont livrés. Cette exonération a été accordée aux ministères et organismes fédéraux en vertu de l'une des autorisations suivantes :

(a) numéros de permis d'exonération de taxe de vente provinciale (TVP), pour les provinces suivantes :

- i. Colombie-Britannique PST-1000-5001;
- ii. Manitoba 390-516-0;

(b) pour la Saskatchewan, le Territoire du Yukon, les Territoires du Nord-Ouest et le

Nunavut, une certification d'exonération qui certifie que les biens ou services achetés par Élections Canada ne sont pas assujettis aux taxes de vente et aux taxes à la consommation provinciales et territoriales parce qu'ils sont achetés par le gouvernement fédéral avec des fonds publics pour utilisation par Élections Canada.

8.02.02 Actuellement, il n'y a aucune TVP en Alberta, dans le Territoire du Yukon, dans les Territoires du Nord-Ouest et au Nunavut. Cependant, si la TVP était instaurée en Alberta, dans le Territoire du Yukon, dans les Territoires du Nord-Ouest ou au Nunavut, elle sera payable à moins qu'un certificat d'exonération de la taxe de vente soit inclus dans le document d'achat.

Section 8.03 Taxe de vente harmonisée

Élections Canada doit payer la TVH dans les provinces participantes. Ces provinces sont Terre-Neuve-et-Labrador, la Nouvelle-Écosse, le Nouveau-Brunswick, l'Ontario et l'Île du Prince Édouard.

Section 8.04 Taxe de vente du Québec

Élections Canada doit payer la taxe de vente du Québec dans la province du Québec.

Section 8.05 Paiement de la TVP par l'entrepreneur

L'entrepreneur n'est pas dispensé de l'obligation de payer la TVP en vertu des numéros de permis d'exonération ci-dessus ou de la certification d'exonération. L'entrepreneur doit payer la TVP sur les biens ou les services taxables consommés ou utilisés dans le cadre de l'exécution du contrat (conformément à la législation provinciale applicable), y compris les matériaux incorporés dans des biens immobiliers.

Section 8.06 Modifications aux taxes et droits

En cas de modification apportée à toute taxe ou droit payable à tout palier de gouvernement après la date de la soumission et qui modifie le coût des travaux pour l'entrepreneur, le prix contractuel sera rectifié de façon à tenir compte de l'augmentation ou de la baisse du coût pour l'entrepreneur. Toutefois, il n'y aura pas de rectification pour toute modification qui augmente le coût des travaux pour l'entrepreneur si, avant la date de la soumission, un avis public de la modification avait été communiqué de façon suffisamment détaillée pour qu'il puisse calculer l'effet du changement sur son coût. Il n'y aura pas de rectification si la modification entre en vigueur après la date de livraison des travaux prévue dans le contrat.

Section 8.07 Taxe de vente applicable

La taxe de vente applicable est comprise dans le coût estimatif total indiqué à la page 1 du contrat. La taxe de vente applicable n'est pas comprise dans le prix contractuel, mais elle sera payée par Élections Canada conformément aux dispositions de la section 6.01. L'entrepreneur s'engage à verser à l'organisme gouvernemental pertinent toutes les sommes acquittées ou exigibles au titre de taxe de

vente.

Section 8.08 Retenue d'impôt de 15 p.100

En vertu de la Loi de l'impôt sur le revenu, 1985, ch. 1 (5e suppl.) et du *Règlement de l'impôt sur le revenu*, Élections Canada doit retenir 15 p.100 du montant à payer à l'entrepreneur pour des services rendus au Canada si l'entrepreneur est un non-résident, à moins que ce dernier obtienne une dérogation valide. Le montant retenu sera conservé dans un compte pour l'entrepreneur pour tout impôt à payer exigible par le Canada.

Article 9 Frais de transport et responsabilité du transporteur

- 9.01.01 Si des frais de transport sont payables par Élections Canada en vertu du contrat et que l'entrepreneur est chargé de prendre les dispositions nécessaires pour le transport, les envois doivent être effectués par le moyen de transport le plus direct et le plus économique, selon les méthodes normales d'expédition. Ces frais doivent figurer séparément sur la facture.
- 9.01.02 En vertu de la politique du gouvernement fédéral voulant qu'il assume ses propres risques, Élections Canada ne peut être responsable du paiement de frais d'assurances ou de taxation à la valeur pour le transport au-delà du point de transfert du droit de propriété sur les biens à Élections Canada (selon le point FAB ou Incoterms). Lorsque l'entrepreneur est en mesure d'accroître la responsabilité du transporteur sans frais supplémentaires, il doit avoir recours à cette responsabilité accrue pour l'envoi.

Article 10 Documentation d'envoi

Pour l'expédition des biens, le connaissement de transport doit accompagner l'original de la facture, sauf s'il s'agit d'expéditions « payables sur livraison » (si et lorsque stipulé), auquel cas il doit accompagner l'envoi. En outre, un bordereau d'expédition doit accompagner chaque envoi et indiquer clairement le nom des articles, la quantité d'articles, les numéros de pièce ou de référence, la description des biens et le numéro du contrat, incluant le NEA. Si les biens ont été inspectés dans les locaux de l'entrepreneur, un certificat d'inspection signé doit être annexé au bordereau d'expédition normalement inclus dans l'enveloppe prévue à cette fin.

Article 11 Droit de propriété

- 11.01.01 Sauf disposition contraire dans le contrat, le droit de propriété sur les travaux ou toute partie des travaux appartient à Élections Canada dès leur livraison et leur acceptation par ou pour le compte d'Élections Canada.
- 11.01.02 Toutefois lorsqu'un paiement est effectué à l'entrepreneur à l'égard des travaux, notamment au moyen de paiements progressifs ou d'étape, le droit de propriété relié aux travaux ainsi payés est transféré à Élections Canada au moment du paiement. Ce transfert du droit de propriété ne constitue pas l'acceptation des travaux ou de toute partie des travaux par Élections Canada ni ne relève l'entrepreneur de son obligation d'exécuter les

travaux conformément au contrat.

- 11.01.03 Malgré tout transfert du droit de propriété, l'entrepreneur est responsable de toute perte ou endommagement des travaux ou toute partie des travaux jusqu'à la livraison à Élections Canada conformément au contrat. Même après la livraison, l'entrepreneur demeure responsable de toute perte ou endommagement causé par l'entrepreneur ou tout sous-traitant.
- 11.01.04 Lorsque le droit de propriété sur les travaux ou une partie des travaux est transféré à Élections Canada, l'entrepreneur doit établir, à la demande d'Élections Canada, que ce titre est libre et quitte de tout privilège, réclamation, charge, sûreté ou servitude et signer les actes de transfert s'y rapportant et les autres documents nécessaires pour parfaire le titre qu'exige Élections Canada.

Article 12 Biens d'Élections Canada

- 12.01.01 L'entrepreneur doit utiliser les biens d'EC aux seules fins de l'exécution du contrat et ces biens demeurent la propriété d'Élections Canada. L'entrepreneur doit tenir un registre comptable adéquat de tous les biens d'EC et, si possible, les identifier comme des biens appartenant à Élections Canada.
- 12.01.02 L'entrepreneur doit prendre soin, de manière raisonnable et adéquate, de tous les biens de l'État dont il a la possession ou le contrôle. S'il ne s'acquitte pas de cette obligation, il est responsable de toute perte ou de tout dommage qui en résulte, sauf si ceux-ci sont causés par l'usure normale.
- 12.01.03 Tous les biens d'EC qui ne sont pas intégrés aux travaux doivent être retournés à Élections Canada sur demande. Tous les résidus et toutes les matières de rebut, les articles ou choses qui sont des biens d'EC demeurent la propriété d'Élections Canada et l'entrepreneur ne peut en disposer que conformément aux directives d'Élections Canada, sauf disposition contraire dans le contrat.
- 12.01.04 À la fin du contrat et sur demande de l'autorité contractante, l'entrepreneur doit fournir à Élections Canada l'inventaire de tous les biens d'EC se rapportant au contrat.

Article 13 Garantie

- 13.01.01 Malgré l'inspection et l'acceptation des travaux par Élections Canada ou au nom de celui-ci et sans limiter l'application toute autre disposition du contrat ou toute condition, garantie ou disposition, prévue par la loi, l'entrepreneur garantit, pour une période de 12 mois (ou tout autre période stipulée dans le contrat) que les travaux seront exempts de toute défectuosité liée à la conception, aux matériaux ou à la mise en œuvre et qu'ils seront conformes aux exigences du contrat. La période de la garantie commence à la date de la livraison ou, si l'acceptation a lieu à une date postérieure, à la date de l'acceptation. Toutefois, en ce qui concerne les biens d'EC qui ne sont pas fournis par l'entrepreneur, la garantie de l'entrepreneur ne vise que leur intégration adéquate aux travaux.

- 13.01.02 En cas de défectuosité ou non-conformité de quelque partie des travaux pendant la période de garantie, l'entrepreneur, sur demande d'Élections Canada doit réparer, remplacer ou rectifier, à son choix et à ses frais, le plus tôt possible, la partie des travaux jugée défectueuse ou non conforme aux exigences du contrat.
- 13.01.03 Les travaux ou toute partie des travaux jugés défectueux ou non conformes seront retournés aux locaux de l'entrepreneur en vue de leur remplacement, de leur réparation ou de leur rectification. Cependant, lorsqu'Élections Canada est d'avis qu'un tel déplacement n'est pas pratique, l'entrepreneur doit procéder aux réparations ou aux rectifications nécessaires là où les travaux se trouvent. L'entrepreneur sera remboursé des frais justes et raisonnables (incluant une indemnité de déplacement et de subsistance) engagés, à l'exclusion de tout profit, déduction faite du coût correspondant à la rectification de la défectuosité ou de la non-conformité dans les locaux de l'entrepreneur.
- 13.01.04 Élections Canada doit payer les frais d'expédition des travaux ou de toute partie des travaux aux locaux de l'entrepreneur conformément à la sous-section 13.01.03. L'entrepreneur doit payer les frais d'expédition des travaux ou de toute partie des travaux qui sont remplacés ou rectifiés, au lieu de livraison précisé dans le contrat ou à un autre endroit désigné par Élections Canada.
- 13.01.05 L'entrepreneur, à ses frais, doit remédier aux effets de toute correction ou remplacement prévus dans le présent article sur l'ensemble des données et rapports, y compris la révision et la mise à jour de l'ensemble des données, manuels, publications, logiciels et dessins touchés et demandés en vertu du contrat.
- 13.01.06 Si l'entrepreneur ne s'acquitte pas d'une obligation prévue dans le présent article dans un délai raisonnable après avoir reçu un avis, Élections Canada aura le droit de remédier ou de faire remédier aux travaux défectueux ou non conformes aux frais de l'entrepreneur. Si Élections Canada ne désire pas corriger ou remplacer les travaux défectueux ou non conformes, le prix contractuel sera réduit de façon équitable.
- 13.01.07 La période de garantie est automatiquement prolongée de la période au cours de laquelle les travaux sont inutilisables en raison d'une défectuosité ou d'une non-conformité. La garantie s'applique à toute partie des travaux qui est réparée, remplacée ou par ailleurs rectifiée conformément à la sous-section 13.01.02, pendant la plus étendue des deux périodes suivantes :
- (a) la période de la garantie qui reste y compris la prolongation;
 - (b) quatre-vingt-dix jours ou toute autre période stipulée à cette fin après entente entre les parties.

Article 14 Responsabilité

L'entrepreneur est responsable de tout dommage causé par l'entrepreneur, ses employés, ses sous-conditions générales d'EC – Biens et services

traitants ou ses agents à Élections Canada ou à tout tiers. Élections Canada est responsable de tout dommage causé par lui-même, ses employés, ses agents à l'entrepreneur ou à tout tiers. Les parties conviennent qu'aucune disposition relative à la limitation de la responsabilité ou à des indemnités ne s'applique au contrat à moins d'être reproduite entièrement dans les articles de convention ou expressément prévues dans les conditions générales supplémentaires qui font partie intégrante du contrat. Les dommages comprennent les blessures causées à des personnes (y compris les blessures entraînant le décès) ou la perte ou l'endommagement de biens (y compris les biens immobiliers) causés par ou durant l'exécution du contrat.

Article 15 Confidentialité

Section 15.01 Confidentialité

- 15.01.01 L'entrepreneur doit garder confidentiel tous les renseignements fournis à l'entrepreneur ou mis à sa disposition par ou pour Élections Canada relativement aux travaux, y compris les renseignements confidentiels ou les renseignements protégés par des droits de propriété intellectuelle dont sont titulaires des tiers, ainsi que ceux qu'il conçoit, génère ou produit à l'occasion de l'exécution des travaux lorsque le droit d'auteur ou tout autre droit de propriété intellectuelle sur ceux-ci appartient à Élections Canada en vertu du contrat (globalement, les « renseignements d'EC »). L'entrepreneur ne doit pas divulguer de renseignements d'EC sans l'autorisation écrite d'Élections Canada. L'entrepreneur peut divulguer à un sous-traitant tous les renseignements d'EC nécessaires à l'exécution du contrat de sous-traitance, à la condition que le sous-traitant s'engage à les garder confidentiels et à ne les utiliser que pour exécuter le contrat de sous-traitance.
- 15.01.02 L'entrepreneur consent à n'utiliser les renseignements d'EC qu'aux seules fins du contrat. L'entrepreneur reconnaît que tous les renseignements d'EC demeurent la propriété d'Élections Canada ou du tiers, selon le cas. Sauf disposition contraire dans le contrat, l'entrepreneur doit remettre à Élections Canada, à la fin des travaux prévus au contrat ou à la résiliation du contrat ou à tout autre moment antérieur à la demande d'Élections Canada, tous les renseignements d'EC ainsi que toute copie, ébauche, document de travail et note dans lesquels figurent ces renseignements.
- 15.01.03 Sous réserve de la *Loi sur l'accès à l'information*, L.R.C. 1985, ch. A-1, et sous réserve des droits d'Élections Canada selon le contrat de communiquer ou de divulguer, Élections Canada ne doit communiquer ou divulguer en dehors du gouvernement du Canada aucun renseignement livré à Élections Canada en vertu du contrat qui appartient à l'entrepreneur ou à un sous-traitant.
- 15.01.04 Les obligations des parties prévues au présent article ne s'étendent pas aux renseignements suivants :
- (a) ceux mis à la disposition du public par une autre source que l'autre partie;
 - (b) ceux communiqués à une partie par une autre source que l'autre partie, sauf lorsque la partie sait que la source s'est engagée envers l'autre partie à ne pas les

communiquer;

(c) ceux produits par une partie sans utiliser les renseignements de l'autre partie.

- 15.01.05 Dans la mesure du possible l'entrepreneur doit indiquer ou marquer tout renseignement protégé par des droits de propriété intellectuelle qui ont été livrés à Élections Canada en vertu du contrat comme étant la « propriété de (nom de l'entrepreneur), utilisations permises au gouvernement en vertu du contrat n° (inscrire le numéro du contrat) d'Élections Canada ». Élections Canada n'est pas responsable de l'utilisation ou de la divulgation non autorisée des renseignements qui auraient pu être ainsi marqués ou identifiés et qui ne l'ont pas été.
- 15.01.06 Si le contrat, les travaux ou tout renseignement mentionné à la Sous-section 14.01.01 font l'objet de la mention TRÈS SECRET, SECRET, CONFIDENTIEL, ou PROTÉGÉ établie par Élections Canada, l'entrepreneur doit prendre toutes les mesures qui sont raisonnablement nécessaires à la sauvegarde du matériel ainsi identifié, incluant les mesures que prévoient le Manuel de la sécurité industrielle de TPSGC et ses suppléments ainsi que les autres directives du Canada.
- 15.01.07 Si le contrat, les travaux ou un renseignement visé à la Sous-section 14.01.01 sont identifiés TRÈS SECRET, SECRET, CONFIDENTIEL, ou PROTÉGÉ par Élections Canada, les représentants d'Élections Canada peuvent, à des fins de sécurité, inspecter les locaux de l'entrepreneur ou d'un sous-traitant à tout échelon de la sous-traitance à tout moment pendant la durée du contrat. L'entrepreneur doit se conformer et faire en sorte que tout sous-traitant se conforme aux directives écrites d'Élections Canada relativement à tout matériel ainsi identifié, notamment en exigeant que ses employés ou ceux d'un sous-traitant signent et fournissent une déclaration concernant les vérifications de fiabilité, les autorisations de sécurité et autres mesures.

Section 15.02 Serment de discrétion

Les parties conviennent de signer tout document nécessaire à l'exécution du contrat, y compris, sans s'y limiter, un serment de discrétion à l'égard de l'information contenue dans le Registre national des électeurs, les listes électorales et tout autre dossier qui appartiennent à Élections Canada ou dont celui-ci a la charge.

Article 16 Droits d'auteur

Section 16.01 Droits d'auteur

16.01.01 Dans cette section, le mot « matériel » désigne tout ce qui est créé par l'entrepreneur dans le cadre du travail prévu au contrat, qui doit, selon le contrat, être livré à Élections Canada, et qui est protégé par un droit d'auteur. Le mot « matériel » ne comprend pas quelque chose qui a été créé par l'entrepreneur avant la date du contrat.

16.01.02 Élections Canada est titulaire du droit d'auteur sur le matériel, et l'entrepreneur doit

apposer sur le matériel le symbole du droit d'auteur et l'un ou l'autre des avis qui suivent :
© Sa Majesté la Reine du chef du Canada (année) ou © Her Majesty the Queen in right of Canada (year).

- 16.01.03 L'entrepreneur ne doit pas utiliser, copier, divulguer ou publier quelque matériel que ce soit, sauf si cela est nécessaire à l'exécution du contrat. L'entrepreneur doit signer l'acte de transfert et les autres documents relatifs au droit d'auteur sur le matériel qui sont exigés par Élections Canada.
- 16.01.04 L'entrepreneur devra fournir, à la demande d'Élections Canada, une renonciation écrite permanente aux droits moraux, de forme acceptable pour Élections Canada, de la part de chaque auteur qui a contribué au matériel. Dans les cas où l'entrepreneur est l'auteur du matériel, il renonce définitivement à ses droits moraux relativement au matériel.

Section 16.02 Utilisation et traduction de la documentation

- 16.02.01 L'entrepreneur convient qu'Élections Canada peut traduire dans l'autre langue officielle toute documentation qui lui a été livrée par l'entrepreneur et qui n'appartient pas à Élections Canada en vertu de la section 16.01. L'entrepreneur reconnaît qu'Élections Canada est propriétaire de la traduction et qu'il n'a aucune obligation de fournir une traduction à l'entrepreneur. Élections Canada convient que toute traduction doit comprendre tout avis de droit d'auteur et tout avis de droit de propriété qui faisait partie de l'original. Élections Canada reconnaît que l'entrepreneur n'est pas responsable des erreurs techniques ou d'autres problèmes qui pourraient être causés par la traduction.

Article 17 Atteintes aux droits de propriété intellectuelle et redevances

- 17.01.01 L'entrepreneur déclare et garantit qu'au meilleur de sa connaissance, ni lui ni Élections Canada ne portera atteinte aux droits de propriété intellectuelle d'un tiers dans le cadre de l'exécution ou de l'utilisation des travaux, et qu'Élections Canada n'aura aucune obligation de verser quelque redevance que ce soit à quiconque en ce qui touche les travaux.
- 17.01.02 Si quelqu'un présente une réclamation contre Élections Canada ou l'entrepreneur pour atteinte aux droits de propriété intellectuelle ou pour des redevances en ce qui touche les travaux, cette partie convient d'aviser immédiatement l'autre partie par écrit. En cas de réclamation contre Élections Canada, Élections Canada peut se défendre contre la réclamation ou encore demander à l'entrepreneur de défendre Élections Canada contre la réclamation. Dans l'un ou l'autre des cas, l'entrepreneur convient de participer pleinement à la défense et à la négociation d'un règlement, et de payer tous les coûts, dommages et frais juridiques engagés ou payables à la suite de la réclamation, y compris le montant du règlement. Les deux parties conviennent de ne régler aucune réclamation avant que l'autre partie n'ait d'abord approuvé le règlement par écrit.
- 17.01.03 L'entrepreneur n'a aucune obligation concernant les réclamations qui sont présentées seulement parce que :

- (a) Élections Canada a modifié les travaux ou une partie des travaux sans le consentement de l'entrepreneur ou il a utilisé les travaux ou une partie des travaux sans se conformer à l'une des exigences du contrat;
- (b) Élections Canada a utilisé les travaux ou une partie des travaux avec un produit qui n'a pas été fourni par l'entrepreneur en vertu du contrat (à moins que l'utilisation ne soit décrite dans le contrat ou dans les spécifications du fabricant);
- (c) l'entrepreneur a utilisé de l'équipement, des dessins, des spécifications ou d'autres renseignements qui lui ont été fournis par Élections Canada (ou par une personne autorisée par Élections Canada);
- (d) l'entrepreneur a utilisé un élément particulier de l'équipement ou du logiciel qu'il a obtenu grâce aux instructions précises de l'autorité contractante; cependant, cette exception s'applique uniquement si l'entrepreneur a inclus la présente déclaration dans son contrat avec le fournisseur de cet équipement ou de ce logiciel :

« [Nom du fournisseur] reconnaît que les éléments achetés seront utilisés par Élections Canada. Si une tierce partie prétend que cet équipement ou ce logiciel fourni en vertu du contrat enfreint les droits de propriété intellectuelle, [nom du fournisseur], à la demande de [nom de l'entrepreneur] ou d'Élections Canada, défendra à ses propres frais, tant [nom de l'entrepreneur] qu'Élections Canada contre cette réclamation et paiera tous les coûts, dommages et frais juridiques connexes ».

L'entrepreneur est responsable d'obtenir cette garantie du fournisseur, faute de quoi l'entrepreneur sera responsable de la réclamation envers Élections Canada.

17.01.04 Si quelqu'un allègue qu'en raison de l'exécution des travaux, l'entrepreneur ou Élections Canada enfreint ses droits de propriété intellectuelle, l'entrepreneur doit adopter immédiatement l'un des moyens suivants :

- (a) prendre les mesures nécessaires pour permettre à Élections Canada de continuer à utiliser la partie des travaux censément enfreinte;
- (b) modifier ou remplacer les travaux afin d'éviter de porter atteinte aux droits de propriété intellectuelle, tout en veillant à ce que les travaux respectent toujours les exigences du contrat;
- (c) reprendre les travaux et rembourser toute partie du prix contractuel qu'Élections Canada a déjà versée.

Si l'entrepreneur détermine qu'aucun de ces moyens ne peut être raisonnablement mis en œuvre, ou s'il ne prend pas l'un de ces moyens dans un délai raisonnable, Élections Canada peut choisir d'obliger l'entrepreneur à adopter la mesure c), ou d'adopter toute autre mesure nécessaire en vue d'obtenir le droit d'utiliser la ou les parties des travaux

censément enfreinte(s), auquel cas l'entrepreneur doit rembourser à Élections Canada tous les frais que celui-ci a engagés pour obtenir ce droit.

Article 18 Retard justifiable

18.01.01 Le retard de l'entrepreneur à s'acquitter de toute obligation prévue au contrat à cause d'un événement qui :

(a) est hors du contrôle raisonnable de l'entrepreneur;

(b) ne pouvait raisonnablement avoir été prévu;

(c) ne pouvait raisonnablement avoir été empêché par des moyens que pouvait raisonnablement utiliser l'entrepreneur;

(d) est survenu en l'absence de toute faute ou négligence de la part de l'entrepreneur.

sera considéré un retard « justifiable » si l'entrepreneur :

i. informe l'autorité contractante de la survenance du retard ou de son éventualité dès qu'il en prend connaissance;

ii. fournit à l'autorité contractante, aux fins d'approbation, dans les 15 jours ouvrables de l'avis précisé à l'alinéa i., un plan de redressement clair qui détaille les étapes que l'entrepreneur propose de suivre afin de minimiser les conséquences de l'événement qui a causé le retard.

18.01.02 Toute date de livraison ou autre date qui est directement touchée par un retard justifiable sera reportée d'une durée raisonnable n'excédant pas celle du retard justifiable.

18.01.03 Toutefois, au bout de 30 jours ou plus de retard justifiable, l'autorité contractante peut, par avis écrit à l'entrepreneur, résilier le contrat. Dans un tel cas, les parties conviennent de renoncer à toute réclamation pour dommages, coûts, profits anticipés ou autres pertes découlant de la résiliation ou de l'événement qui a contribué au retard justifiable. L'entrepreneur s'engage à rembourser immédiatement à Élections Canada la portion de toute avance non liquidée à la date de la résiliation.

18.01.04 Élections Canada ne sera pas responsable des frais engagés par l'entrepreneur ou l'un de ses sous-traitants ou mandataires par suite d'un retard justifiable, sauf lorsque celui-ci est attribuable à l'omission d'Élections Canada de s'acquitter d'une de ses obligations en vertu du contrat.

18.01.05 Si le contrat est résilié en vertu du présent article, l'autorité contractante peut exiger que l'entrepreneur livre à Élections Canada, selon les modalités et dans les mesures prescrites par l'autorité contractante, toutes les parties complétées des travaux qui n'ont pas été livrées ni acceptées avant la résiliation, de même que tout ce que l'entrepreneur a acquis ou produit expressément dans l'exécution du contrat. Élections Canada paiera l'entrepreneur :

- (a) la valeur, calculée en fonction du prix contractuel, incluant la quote-part du profit ou des honoraires de l'entrepreneur inclus dans le prix contractuel, de l'ensemble de toutes les parties des travaux complétés qui sont livrés et acceptés par Élections Canada;
- (b) le coût de l'entrepreneur qu'Élections Canada juge raisonnable en ce qui concerne toute autre chose livrée à Élections Canada et acceptée par ce dernier.

Le total des sommes versées par Élections Canada en vertu du contrat jusqu'à sa résiliation et toutes sommes payables en vertu du présent paragraphe ne doivent pas dépasser le prix contractuel.

Article 19 Suspension des travaux

- 19.01.01 L'autorité contractante peut à tout moment, au moyen d'un avis écrit, ordonner à l'entrepreneur de suspendre ou arrêter les travaux ou une partie des travaux prévus au contrat et ce, pour une période d'au plus de 180 jours. L'entrepreneur doit se conformer sans délai à l'ordre de suspension de manière à minimiser les frais liés à la suspension. Pendant la durée visée par l'ordre de suspension, l'entrepreneur ne peut enlever les travaux ou une partie des travaux des lieux où ils se trouvent sans avoir préalablement obtenu le consentement écrit de l'autorité contractante. Au cours de la période de 180 jours, l'autorité contractante doit soit annuler l'ordre ou résilier le contrat, en totalité ou en partie, conformément à l'Article 20, ou à l'Article 21.
- 19.01.02 L'autorité contractante peut, dans le cadre d'une ordonnance ou pendant la période de 180 jours visée à la sous-section 19.01.01, demander des renseignements à l'entrepreneur au sujet de l'état des travaux ou des factures impayées. L'entrepreneur doit répondre dans les délais prévus dans la demande.
- 19.01.03 Lorsqu'un ordre est donné en vertu de la sous-section 19.01.01, l'entrepreneur a le droit d'être remboursé des coûts supplémentaires engagés en raison de la suspension des travaux, majorés d'un profit juste et raisonnable, à moins que l'autorité contractante ne résilie le contrat à cause d'un manquement de la part de l'entrepreneur ou que celui-ci ne renonce au contrat.
- 19.01.04 En cas d'annulation d'un ordre de suspension donné en vertu de la sous-section 19.01.01, l'entrepreneur doit reprendre dès que possible les travaux conformément au contrat. Si la suspension a empêché l'entrepreneur de respecter une date de livraison stipulée dans le contrat, la date d'exécution de la partie du contrat touchée par la suspension est reportée du nombre de jours équivalant à la période de suspension ainsi que du nombre de jours que l'autorité contractante estime nécessaire à l'entrepreneur, après consultation avec celui-ci, pour reprendre les travaux, le cas échéant. Les justes redressements seront apportés, au besoin, aux conditions du contrat qui sont touchées.

Article 20 Manquement de la part de l'entrepreneur

- 20.01.01 Si l'entrepreneur manque à l'une de ses obligations prévues au contrat, l'autorité contractante peut, après avis écrit à l'entrepreneur, résilier le contrat ou une partie du contrat pour manquement. La résiliation entrera en vigueur immédiatement ou à l'expiration du délai prévu dans l'avis si l'entrepreneur n'a pas, dans le délai prévu, remédié au manquement selon les exigences de l'autorité contractante.
- 20.01.02 Si l'entrepreneur fait faillite ou devient insolvable, qu'il cède ses biens au profit de ses créanciers, qu'il se prévaut des dispositions d'une loi sur les débiteurs en faillite ou insolvable, qu'un séquestre est désigné aux termes d'un titre de créance ou qu'une ordonnance de séquestre est prononcée à son égard ou encore, qu'une ordonnance est rendue ou qu'une résolution est adoptée en vue de la liquidation de son entreprise, l'autorité contractante peut, dans la mesure où le permet la législation canadienne et moyennant un avis écrit à l'entrepreneur, résilier sans délai le contrat ou une partie du contrat pour manquement.
- 20.01.03 Si Élections Canada donne un avis prévu aux sous-sections 20.01.01 ou 20.01.02, l'entrepreneur n'a droit à aucun autre paiement que ceux prévus au présent article. L'entrepreneur demeure redevable envers Élections Canada des pertes et des dommages subis par celui-ci en raison du manquement ou de l'événement sur lequel l'avis était fondé, y compris l'augmentation du coût, pour Élections Canada, de l'exécution des travaux par quelqu'un d'autre. L'entrepreneur convient de rembourser immédiatement Élections Canada la portion de toute avance non liquidée à la date de la résiliation.
- 20.01.04 Dès la résiliation du contrat conformément au présent article, l'autorité contractante peut exiger de l'entrepreneur qu'il remette à Élections Canada, de la manière et dans la mesure qu'elle précise, toute partie des travaux exécutés et qui n'a pas été livrée et acceptée avant la résiliation, ainsi que tout ce que l'entrepreneur a acquis ou produit spécialement aux fins d'exécuter le contrat. Dans ce cas, moyennant la déduction de toute créance d'Élections Canada envers l'entrepreneur découlant du contrat ou de la résiliation, Élections Canada paiera à l'entrepreneur ou portera à son crédit :
- (a) la valeur, calculée à partir du prix contractuel, y compris la quote-part du profit ou de la rémunération de l'entrepreneur compris dans le prix contractuel, des parties des travaux qui ont été complétées et livrées à Élections Canada et que ce dernier a acceptées;
 - (b) le coût, pour l'entrepreneur, qu'Élections Canada juge raisonnable à l'égard de toute autre chose qui a été livrée à Élections Canada et qu'Élections Canada a acceptée.
- 20.01.05 Les sommes versées par Élections Canada en vertu du contrat, jusqu'à la résiliation, et les sommes payables en vertu du présent paragraphe ne doivent jamais dépasser, au total, le montant du prix contractuel.
- 20.01.06 Le titre de propriété sur tout ce qui est payé à l'entrepreneur appartient à Élections Canada au moment où le paiement est effectué, à moins qu'il n'appartienne déjà à

Élections Canada en vertu d'une autre disposition du contrat.

20.01.07 Si le contrat est résilié pour manquement en vertu de la sous-section 20.01.01 et que l'on détermine plus tard que la résiliation pour manquement n'était pas fondée, l'avis sera considéré constituer un avis de résiliation pour raisons de commodité émis en vertu de la Sous-section 21.01.01.

Article 21 Résiliation pour raisons de commodité

21.01.01 L'autorité contractante peut, à tout moment avant la fin des travaux, en donnant un avis écrit à l'entrepreneur, résilier le contrat ou une partie du contrat pour des raisons de commodité. Une fois un tel avis de résiliation donné, l'entrepreneur doit se conformer aux exigences prévues dans l'avis de résiliation. Si le contrat est résilié en partie seulement, l'entrepreneur doit poursuivre l'exécution des travaux qui ne sont pas touchés par l'avis de résiliation. La résiliation prendra effet immédiatement ou, le cas échéant, au moment prévu dans l'avis de résiliation.

21.01.02 Si un avis de résiliation est donné en vertu de la sous-section 21.01.01, l'entrepreneur aura le droit d'être payé les coûts raisonnablement et dûment engagés pour l'exécution du contrat compte tenu qu'il n'a pas déjà été payé ou remboursé par Élections Canada. L'entrepreneur sera payé :

(a) sur la base du prix contractuel, pour tous les travaux complétés qui ont été inspectés et acceptés conformément au contrat, qu'ils aient été complétés avant l'avis de résiliation ou après celui-ci conformément aux directives contenues dans l'avis de résiliation;

(b) le coût, pour l'entrepreneur, majoré d'un profit juste et raisonnable, pour les travaux visés par l'avis de résiliation avant leur achèvement;

(c) les frais liés à la résiliation des travaux engagés par l'entrepreneur, à l'exclusion du coût des indemnités de départ et des dommages-intérêts versés aux employés dont les services ne sont plus requis en raison de la résiliation, sauf les salaires que l'entrepreneur est légalement obligé de leur verser.

Élections Canada peut réduire le montant du paiement effectué à l'égard de toute partie des travaux, si après inspection, elle ne satisfait pas aux exigences du contrat.

21.01.03 Les sommes auxquelles l'entrepreneur a droit selon le présent article et les sommes versées ou dues à l'entrepreneur ne doivent pas dépasser, au total, le prix contractuel. Sauf dans la mesure prévue au présent article, l'entrepreneur n'aura aucun recours, notamment en ce qui a trait à l'obtention de dommages-intérêts, compensation, perte de profit, indemnité découlant de tout avis de résiliation en vertu du présent article. L'entrepreneur convient de rembourser immédiatement Élections Canada tout paiement anticipé non liquidé à la date de la résiliation.

Article 22 Cession

- 22.01.01 L'entrepreneur ne peut céder le contrat sans avoir préalablement obtenu le consentement écrit de l'autorité contractante. Toute cession effectuée sans avoir obtenu ce consentement est nulle et sans effet. La cession entrera en vigueur suite à l'exécution d'une entente de cession signée par les parties et le cessionnaire.
- 22.01.02 La cession du contrat ne relève pas l'entrepreneur de ses obligations en vertu du contrat et n'impose aucune responsabilité à Élections Canada.

Article 23 Droit de compensation

Sans restreindre tout droit de compensation accordé par la loi, Élections Canada peut utiliser en compensation de tout montant payable à l'entrepreneur en vertu du contrat, tout montant payable à Élections Canada par l'entrepreneur en vertu du contrat ou de tout autre contrat en cours. Élections Canada peut, en effectuant un paiement en vertu du contrat, déduire du montant payable à l'entrepreneur tout montant qui est ainsi payable à Élections Canada, qui en vertu du droit de compensation, peut être retenu par Élections Canada.

Article 24 Modification et renonciations

Section 24.01 Modification

- 24.01.01 Pour être en vigueur, toute modification du contrat doit être faite par écrit par l'autorité contractante et le représentant autorisé de l'entrepreneur.
- 24.01.02 Bien que l'entrepreneur puisse discuter de modifications proposées aux travaux avec d'autres représentants d'Élections Canada, ce dernier n'assumera le coût de toute modification que si elle est intégrée au contrat conformément à la sous-section 24.01.01.

Section 24.02 Renonciation

- 24.02.01 Une renonciation n'est valable, ne lie les parties et ne modifie leurs droits que lorsqu'elle est faite par écrit par l'autorité contractante, dans le cas d'une renonciation d'Élections Canada, et par le représentant autorisé de l'entrepreneur, dans le cas d'une renonciation de l'entrepreneur.
- 24.02.02 La renonciation par une partie à exercer un recours pour inexécution de toute condition du contrat ne doit pas être interprétée comme une renonciation pour toute inexécution subséquente et en conséquence n'empêchera pas cette partie d'exiger l'exécution de cette condition lors d'une inexécution subséquente.

Article 25 Codes

Section 25.01 Conflit d'intérêts et codes de valeurs et d'éthique du secteur public

L'entrepreneur reconnaît que les personnes qui sont assujetties aux dispositions de la *Loi sur les conflits d'intérêts*, 2006, ch. 9, art. 2, du Code régissant la conduite des titulaires de charge publique en ce qui concerne les conflits d'intérêts et l'après-mandat, du Code de valeurs et d'éthique du secteur public ou tout autre code de valeur et d'éthique en vigueur au sein d'organismes spécifiques ne peuvent bénéficier directement du contrat.

Section 25.02 Code de conduite pour l'approvisionnement

L'entrepreneur atteste qu'il a lu le Code de conduite pour l'approvisionnement (<http://www.tpsgc-pwgsc.gc.ca/app-acq/cndt-cndct/index-fra.html>) et qu'il accepte de s'y conformer.

Article 26 Pots-de-vin ou conflits

Section 26.01 Pots-de-vin

26.01.01 L'entrepreneur déclare qu'aucun pot-de-vin, cadeau, bénéfice ou autre avantage n'a été ni ne sera payé, donné, promis ou offert, directement ou indirectement, à un représentant ou à un employé d'Élections Canada ni à un membre de sa famille, en vue d'exercer une influence sur l'attribution ou la gestion du contrat.

Section 26.02 Conflits

26.02.01 L'entrepreneur ne doit pas influencer ou tenter d'influencer une décision d'Élections Canada, ni y prendre part de quelque façon que ce soit, en sachant que cette décision pourrait lui profiter. L'entrepreneur ne doit avoir aucun intérêt financier dans les affaires d'un tiers qui entraîne ou semble entraîner un conflit d'intérêts relativement au respect de ses obligations en vertu du contrat. Si un tel intérêt financier est acquis pendant la durée du contrat, l'entrepreneur doit le déclarer immédiatement à l'autorité contractante.

26.02.02 L'entrepreneur déclare que, au mieux de sa connaissance après s'être renseigné avec diligence, aucun conflit n'existe dans l'exécution du contrat. Si l'entrepreneur prend connaissance de quelque chose qui entraîne ou qui entraînera probablement un conflit relativement à son rendement en vertu du contrat, il doit immédiatement en faire part à l'autorité contractante par écrit.

26.02.03 Si l'autorité contractante est d'avis qu'il existe un conflit par suite de la divulgation faite par l'entrepreneur ou par suite de toute autre information portée à son attention, l'autorité contractante peut exiger que l'entrepreneur prenne des mesures pour résoudre le conflit ou pour mettre fin à celui-ci d'une façon quelconque ou, à son entière discrétion, peut résilier le contrat pour inexécution. On entend par conflit toute question, circonstance ou activité ou tout intérêt qui touche l'entrepreneur, son personnel ou ses sous-traitants et qui peut nuire ou sembler nuire à la capacité de l'entrepreneur d'exécuter le travail avec diligence et impartialité.

Article 27 Honoraires conditionnels

L'entrepreneur atteste qu'il n'a pas versé ni convenu de verser, directement ou indirectement, et convient de ne pas verser, directement ou indirectement, des honoraires conditionnels en rapport avec la soumission, la négociation ou l'obtention du contrat à toute personne autre qu'un employé de l'entrepreneur remplissant les fonctions habituelles liées à son poste. Dans le présent article, « honoraires conditionnels » signifie tout paiement ou autre forme de rémunération qui est subordonné au degré de succès ou calculé en fonction du degré de succès obtenu en rapport à la soumission, à la négociation ou à l'obtention du contrat et « personne » comprend tout individu qui est tenu de fournir au directeur une déclaration en vertu de l'article 5 de la *Loi sur le lobbying*, 1985, ch. 44 (4e suppl.).

Article 28 Sanctions internationales

- 28.01.01 Les personnes au Canada et les Canadiens et les Canadiennes à l'étranger sont liées par les sanctions économiques imposées par le Canada. En conséquence, Élections Canada ne peut accepter la livraison d'aucun bien ou service provenant, directement ou indirectement, d'un ou plusieurs pays ou personnes assujettis aux sanctions économiques.
- 28.01.02 L'entrepreneur ne doit pas fournir à Élections Canada un bien ou un service assujetti aux sanctions économiques.
- 28.01.03 L'entrepreneur doit se conformer aux modifications apportées au règlement imposé pendant la période du contrat. L'entrepreneur doit immédiatement aviser Élections Canada s'il est dans l'impossibilité d'exécuter le contrat suite à l'imposition de sanctions à un pays ou à une personne ou l'ajout de biens ou des services à la liste des biens ou des services sanctionnés. Si les parties ne peuvent alors s'entendre sur un plan de redressement, le contrat sera résilié pour des raisons de commodité conformément à l'Article 21.

Article 29 Avis

Tout avis prévu dans le contrat doit être donné par écrit et peut être livré personnellement, par messenger, par courrier, par télécopieur ou par tout autre moyen électronique qui fournit un support papier du texte de l'avis. Il doit être envoyé à l'adresse de la partie qui en est le destinataire, selon le contrat ou à toute autre adresse désignée par écrit de temps à autre. L'avis prend effet le jour de sa réception à cette adresse. Tout avis destiné à Élections Canada doit être envoyé à l'autorité contractante.

Article 30 Prorogation

Les obligations des parties concernant la confidentialité, les déclarations et les garanties prévues dans le contrat ainsi que les dispositions du contrat qu'il est raisonnable de présumer, en raison de la nature des droits et des obligations qui y sont prévus devraient demeurer en vigueur, demeurent applicables malgré l'expiration du contrat ou sa résiliation.

Article 31 Lois applicables

Section 31.01 Conformité aux lois applicables

- 31.01.01 L'entrepreneur doit se conformer aux lois applicables à l'exécution du contrat. Sur demande raisonnable d'Élections Canada, l'entrepreneur doit fournir une preuve de conformité aux lois applicables.
- 31.01.02 L'entrepreneur doit obtenir et tenir à jour à ses propres frais tous les permis, licences, approbations réglementaires et certificats exigés pour l'exécution des travaux. Sur demande de l'autorité contractante, il doit remettre à Elections Canada une copie de tout permis, licence, approbation réglementaire ou certification exigé.

Article 32 Successes et cessionnaires

Le contrat lit Elections Canada et ses successeurs et ayants droit ainsi que l'entrepreneur et ses successeurs et ayants droits autorisés.



Couvercle de monoteneur avec logo et code à barre – EC 10905 (08/2014)

Partie 7 – Critères d'évaluation obligatoires



Partie 7 – Critères d'évaluation obligatoires

Critères d'évaluation obligatoires

La soumission doit clairement démontrer que le soumissionnaire rencontre les Critères d'évaluation obligatoires suivants.

Exigences obligatoires	Description	Le soumissionnaire doit remplir cette section
O1 Respect de l'ensemble des exigences de l'Annexe A – Spécifications	Le soumissionnaire s'engage à respecter l'ensemble des exigences décrites dans l'Annexe A – Spécifications. Les propositions des soumissionnaires qui ne se conforment pas à cette exigence seront jugées non recevables.	<input type="checkbox"/> Oui, j'accepte de me conformer à l'ensemble des exigences de l'Annexe A – Spécifications. <input type="checkbox"/> Non, je n'accepte pas de me conformer à l'ensemble des exigences de l'Annexe A – Spécifications.
O2 Respect de la date de livraison	Le soumissionnaire s'engage à respecter la date de livraison inscrite à la Partie 1, section 1.3.3. Les propositions des soumissionnaires qui ne se conforment pas à cette exigence seront jugées non recevables.	<input type="checkbox"/> Oui, je m'engage à respecter la date de livraison. <input type="checkbox"/> Non, je ne m'engage pas à respecter la date de livraison.



Couvercle de monoteneur avec logo et code à barre – EC 10905 (08/2014)

Partie 8 – Critères d'évaluation financière



Partie 8 – Critères d'évaluation financière

Prix unitaire ferme

Le soumissionnaire doit proposer un prix unitaire ferme pour accomplir tous les services définis à l'annexe A – Spécifications. Afin de déterminer ce prix, le soumissionnaire reconnaît que, si elle obtient un contrat, il sera payé selon le calendrier des paiements figurant à l'annexe B du contrat qui en résulte. Les prix unitaires fermes indiqués par le soumissionnaire doit être en dollars canadiens et n'incluent pas les taxes de vente applicables.

La Partie 8 doit obligatoirement être remplie au complet. Veuillez indiquer le prix de chaque article ci-dessous en fonction des quantités requises.

Le prix unitaire ferme doit obligatoirement inclure les frais des plaques d'impression (au besoin), palettes et frais de transport.

Description de l'item	Unité de mesure	Quantité	Prix unitaire ferme	Prix calculé
Couvercle de monoteneur avec logo et code à barre – EC 10905 (08/2014)	Unité de 1	2,500	\$	\$
Prix total				\$

Ni plus, ni moins

Élections Canada ne paiera pour aucun article reçu en surplus de la quantité précisée, et ne paiera pas le montant total lorsqu'il reçoit moins d'articles que ce qui était prévu. Il incombe au fournisseur de s'assurer que la bonne quantité d'articles est livrée.



Couvercle de monoteneur avec logo et code à barre – EC 10905 (08/2014)

Partie 9 – Attestations



Partie 9 – Attestations

1. Proposition indépendante

1.1. Je, soussigné, au nom de _____ [insérer le nom du soumissionnaire] (le « soumissionnaire »), en soumettant la proposition ci-jointe (la « proposition ») à Élections Canada pour [insérer le nom du besoin], déclare ce qui suit et certifie que ces déclarations sont vraies et complètes à tous les égards :

- (a) j'ai lu et je comprends le contenu de la présente attestation;
- (b) je comprends que la proposition sera disqualifiée si les déclarations contenues dans la présente attestation ne sont pas vraies ou complètes à tous les égards;
- (c) je suis autorisé(e) par le soumissionnaire à signer la présente attestation et à soumettre la proposition en son nom;
- (d) toutes les personnes dont la signature apparaît sur la proposition ont été autorisées par le soumissionnaire à fixer les modalités qui y sont prévues et à signer la proposition en son nom;
- (e) aux fins de la présente attestation et de la proposition, je comprends que le mot « concurrent » s'entend de tout organisme ou personne autre que le soumissionnaire, affilié ou non au soumissionnaire, qui :
 - i. s'est vu demander de soumettre une proposition à la suite de la demande de propositions;
 - ii. pourrait éventuellement soumettre une proposition à la suite de la demande de propositions compte tenu de ses qualifications, de ses habiletés et de son expérience;
- (f) le soumissionnaire déclare (cocher l'une ou l'autre des déclarations suivantes, s'il y a lieu) :
 - i. qu'il a établi la proposition en toute indépendance, sans collusion et sans avoir communiqué ou établi d'ententes ou d'arrangements avec un concurrent;ou
 - ii. qu'il a consulté un ou plusieurs concurrents au sujet de la présente demande de propositions ou qu'il a communiqué ou établi une entente ou un arrangement avec un ou plusieurs d'entre eux, et qu'il a divulgué, dans les documents ci-joints, tous les détails s'y rapportant, y compris le nom des

concurrents ainsi que la nature et les raisons de ces consultations, communications, ententes ou arrangements;

- (g) sans limiter la généralité de ce qui précède aux sous-paragraphes (f)i. et (f)ii., le soumissionnaire déclare qu'il n'y a pas eu de consultations, de communications, d'ententes ou d'arrangements avec un concurrent relativement :
- i. aux prix;
 - ii. aux méthodes, aux facteurs ou aux formules pour établir les prix;
 - iii. à l'intention ou à la décision de soumettre ou de ne pas soumettre une proposition;
 - iv. à la soumission d'une proposition qui ne répond pas aux spécifications de la demande de propositions;
- à l'exception de ce qui est spécifiquement divulgué conformément au sous-paragraphes (f)ii.;
- (h) il n'y a pas eu de consultations, de communications, d'ententes ou d'arrangements avec un concurrent en ce qui concerne les détails liés à la qualité, à la quantité, aux spécifications ou à la livraison des biens ou des services visés par la présente demande de propositions, sauf ceux qui ont été spécialement autorisés par l'autorité contractante ou spécifiquement divulgués conformément au sous-paragraphes (f)ii.;
- (i) les modalités de la proposition n'ont pas été et ne seront pas intentionnellement divulguées par le soumissionnaire, directement ou indirectement, à un concurrent avant la première des dates suivantes, soit l'heure de l'ouverture officielle des propositions, soit l'attribution du contrat, à moins qu'il n'ait été tenu de le faire par la loi ou qu'il ait été spécialement tenu de les divulguer conformément au sous-paragraphes (f)ii.

2. Généralités

- 2.1. La présente attestation demeurera véridique et exacte pendant toute la durée du contrat et a le même effet que si elle était faite continuellement pendant toute la durée du contrat.
- 2.2. En outre, le soumissionnaire reconnaît qu'Élections Canada peut se fonder sur la présente attestation pour attribuer le contrat. Si le soumissionnaire omet de se conformer à la présente attestation ou si une vérification ou inspection effectuée par Élections Canada révèle une fausse déclaration de la part du soumissionnaire, Élections Canada peut traiter tout contrat attribué par suite de la proposition comme étant en défaut, et de le résilier conformément aux dispositions du contrat relatives au défaut.

Signature du représentant autorisé du soumissionnaire

Date

Nom du représentant autorisé du soumissionnaire en
caractères d'imprimerie :

Titre du représentant autorisé du soumissionnaire en
caractère d'imprimerie :