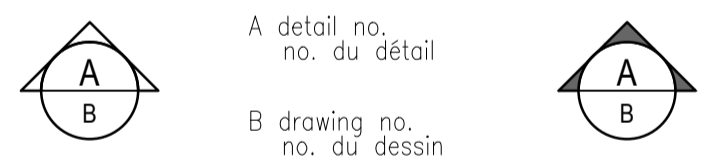


REVISION	SUBMITTAL	DATE
08	100% SUB-REV 5-TRANSLATION	11/4/2016
07	100% SUBMISSION - REV.4	8/3/2016
06	100% SUBMISSION - REV.3	7/27/2016
05	100% SUBMISSION - REV.2	7/15/2016
04	100% SUBMISSION - REV.	5/16/2016
03	100% SUBMISSION	12/17/2015
02	99% SUBMISSION	3/31/2015
01	66% SUBMISSION	2/10/2015
00	50% SUBMISSION	8/22/2014

stamp	sceau	stamp	sceau



project / projet

**111 WELLINGTON  
 REHABILITATION PROJECT  
 RÉHABILITATION DE  
 L'ÉDIFICE 111 WELLINGTON**

drawing / dessin

**SUPERVISORS CABINET OVERVIEW  
 VUE D'ENSEMBLE  
 DU MEUBLE DU SUPERVISEUR**

designed / conçu

date 08/13/2014 RM

drawn / dessiné

date 08/13/2014 YA

revised / révisé / revision / no. de / number / YA / révision

date 11/1/2016

approved / approuvé

date

tender / soumission

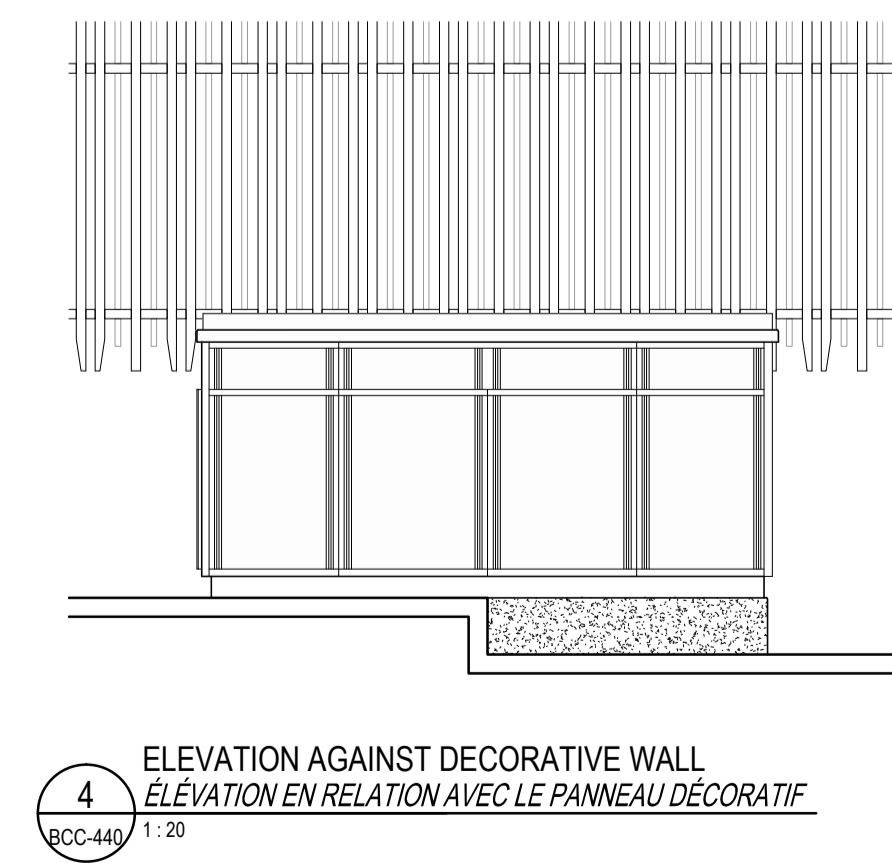
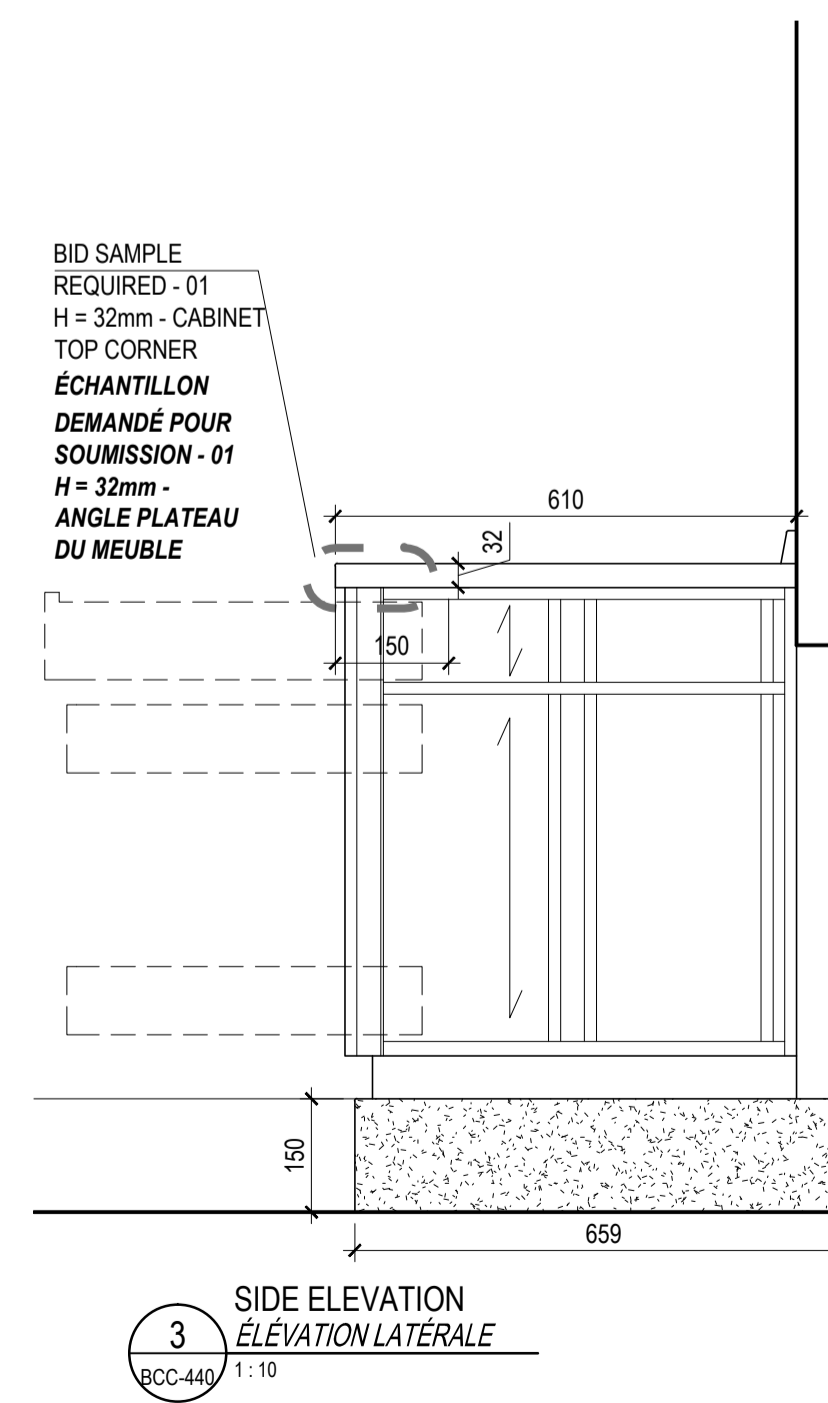
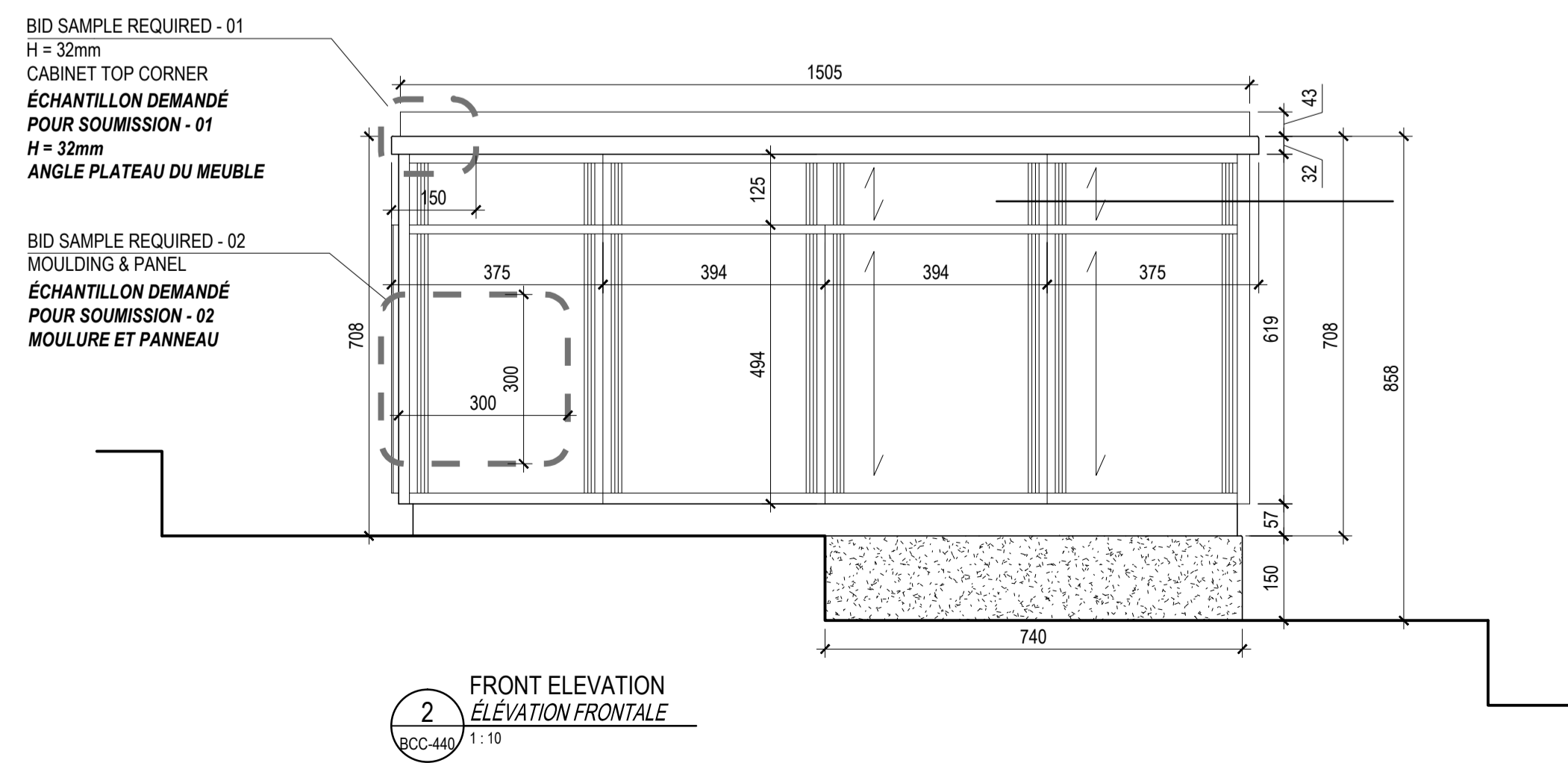
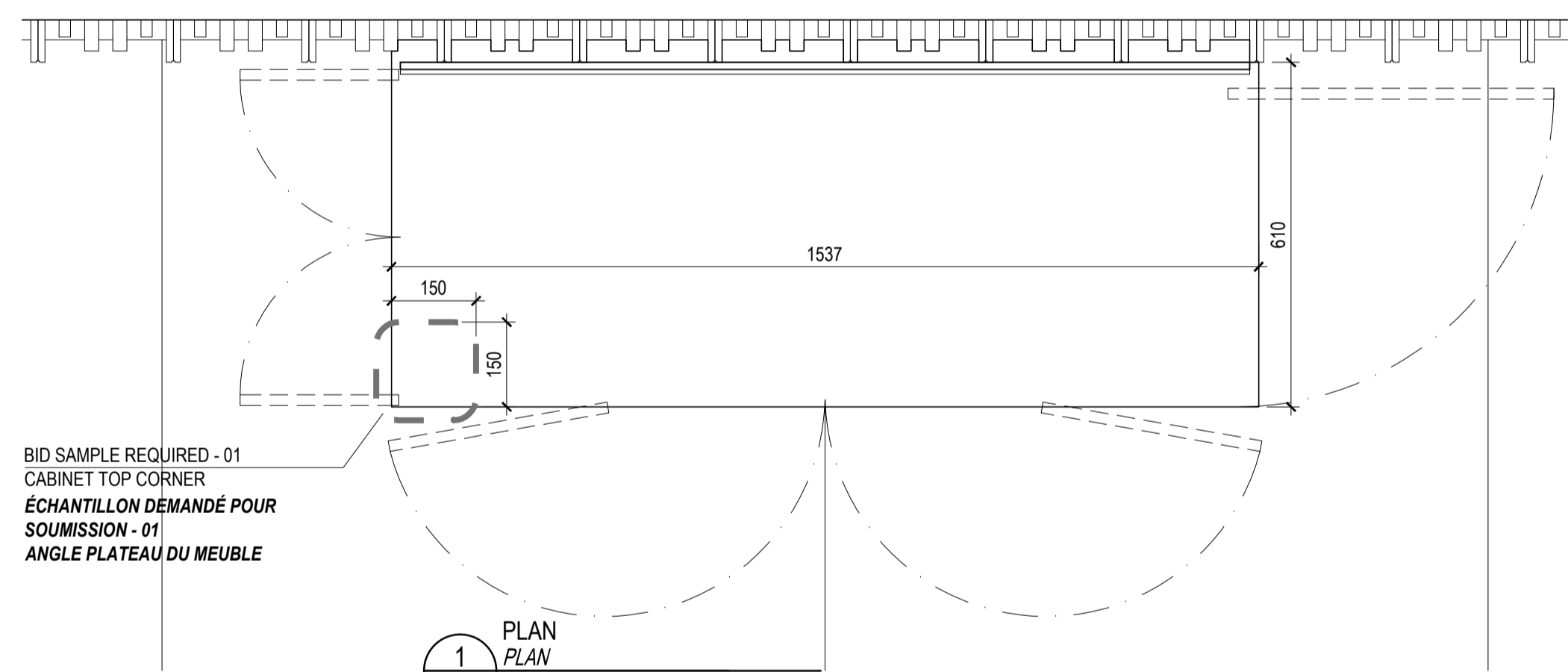
PWC Project Manager / Administrateur de projets TPC

project no. / no. du projet

R.011801.163

drawing no. / no. du dessin

**BCC-440**



LEGEND / LÉGENDE : BCC-441

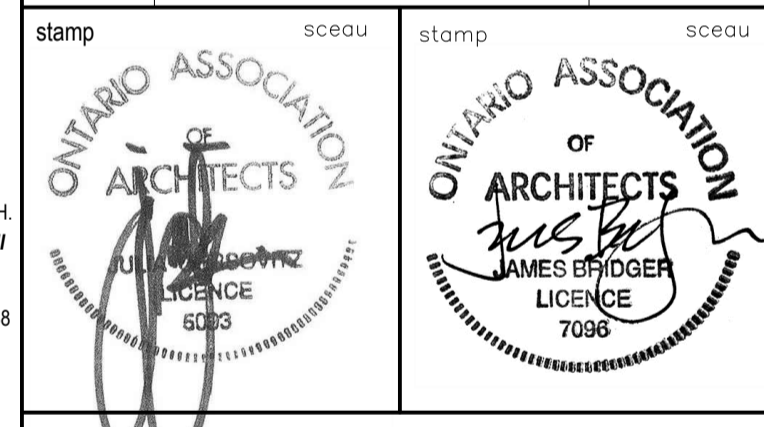
- GENERAL NOTES / NOTES GÉNÉRALES :**
- CABINET MAKER TO COORDINATE METAL FINISHES TO MATCH SAMPLE PROVIDED BY DEPARTMENTAL REPRESENTATIVE.  
 L'ÉBÉNISTE DOIT COORDONNER LES FINIS DES MÉTAUX AVEC LES ÉCHANTILLONS FOURNIS PAR LE REPRÉSENTANT MINISTÉRIEL.
  - CABINET MAKER TO COORDINATE WOOD VENEER FINISHES TO MATCH SAMPLES PROVIDED BY DEPARTMENTAL REPRESENTATIVE.  
 L'ÉBÉNISTE DOIT COORDONNER LES FINIS DES PLACAGES DE BOIS AVEC LES ÉCHANTILLONS FOURNIS PAR LE REPRÉSENTANT MINISTÉRIEL.
  - CABINET MAKER TO PROVIDE SAMPLES OF WOOD AND BRONZE PRIOR TO FABRICATION.  
 L'ÉBÉNISTE DOIT FOURNIR LES ÉCHANTILLONS DE BOIS ET DE BRONZE AVANT TOUTE FABRICATION.
  - CABINET MAKER TO PROVIDE 600 mm LONG SAMPLES OF ALL CUSTOM BRONZE EXTRUSIONS AND METAL DOWEL ASSEMBLY.  
 L'ÉBÉNISTE DOIT FOURNIR DES ÉCHANTILLONS DE 600 mm DE LONGUEUR POUR TOUTES LES EXTRUSIONS DE BRONZE EN PLUS DES PIÈCES DÉCORATIVES.
  - ALL CORNERS TO BE SLIGHTLY ROUNDED TO MINIMIZE EDGES FROM GETTING CAUGHT ON CLOTHING. TOUS LES ANGLES DOIVENT ÊTRE LÉGÈREMENT ARRONDIS AFIN DE PRÉVENIR LES ACCROCS AUX VÊTEMENTS.

- DRAWING NOTES / NOTES DE DESSIN :**
- CABINET TOP: 19 mm PLYWOOD WITH QUARTER CUT OAK VENEER. SOLID OAK EDGE.  
 PLATEAU DE MEUBLE: CONTREPLAQUE DE 19 mm D'ÉPAISSEUR AVEC PLACAGE CHÊNE DÉBITÉ SUR QUARTIER. TRANCHE CHÊNE MASSIF.
  - TOP FRONT FIXED PANEL: 16 mm PLYWOOD WITH QUARTER CUT OAK VENEER.  
 PANNEAU FIXE AVANT SUPÉRIEUR: CONTREPLAQUE DE 16 mm D'ÉPAISSEUR AVEC PLACAGE CHÊNE DÉBITÉ SUR QUARTIER.
  - BOTTOM FRONT FIXED PANEL: 16 mm PLYWOOD WITH QUARTER CUT MAPLE VENEER.  
 PANNEAU FIXE AVANT INFÉRIEUR: CONTREPLAQUE DE 16 mm D'ÉPAISSEUR AVEC PLACAGE CHÊNE DÉBITÉ SUR QUARTIER.
  - DRAWER FRONT PANEL: 19 mm PLYWOOD WITH QUARTER CUT OAK VENEER.  
 PANNEAU FACE AVANT DE TIROIR: CONTREPLAQUE DE 19 mm D'ÉPAISSEUR AVEC PLACAGE CHÊNE DÉBITÉ SUR QUARTIER.
  - FRONT SHELF DOOR: 19 mm PLYWOOD WITH QUARTER CUT MAPLE VENEER.  
 PORTE ÉTAGÈRE LATÉRALE: CONTREPLAQUE DE 19 mm D'ÉPAISSEUR AVEC PLACAGE ÉRABLE DÉBITÉ SUR QUARTIER.
  - POCKET DOOR TOP PANEL: 19 mm PLYWOOD WITH QUARTER CUT OAK VENEER.  
 PANNEAU SUPÉRIEUR PORTE DE PLACARD: CONTREPLAQUE DE 19 mm D'ÉPAISSEUR AVEC PLACAGE CHÊNE DÉBITÉ SUR QUARTIER.
  - POCKET DOOR BOTTOM PANEL: 19 mm PLYWOOD WITH QUARTER CUT MAPLE VENEER.  
 PANNEAU INFÉRIEUR PORTE DE PLACARD: CONTREPLAQUE DE 19 mm D'ÉPAISSEUR AVEC PLACAGE ÉRABLE DÉBITÉ SUR QUARTIER.
  - HINGED DOOR FOR WASTE/RECYCLING: 19 mm PLYWOOD WITH QUARTER CUT MAPLE VENEER ON BOTTOM PANEL TO FIT RICHELIEU WASTE BIN #5603030 MODEL.  
 PORTE À CHARNIÈRE DU BAC DE DÉCHETS/RECYCLAGE: CONTREPLAQUE DE 19 mm D'ÉPAISSEUR AVEC PLACAGE ÉRABLE DÉBITÉ SUR QUARTIER. PANNEAU INFÉRIEUR: ADAPTE AU MODÈLE DE BAC DÉCHETS RICHELIEU #5603030.
  - ADJUSTABLE SHELF: 13 mm THICK PLYWOOD WITH QUARTER CUT OAK VENEER. BORE HOLES 32 mm O.C., METAL SUPPORT PINS FOR SHELVES.  
 ÉTAGÈRE AJUSTABLE: CONTREPLAQUE DE 13 mm D'ÉPAISSEUR AVEC PLACAGE CHÊNE DÉBITÉ SUR QUARTIER. PERFORATION DE 32 mm O.C. GOUDONS MÉTALLIQUES POUR ÉTAGÈRES.
  - SLIDE OUT DRAWER: 13 mm PLYWOOD WITH 10 mm BASE. DOVETAIL JOINERY. QUARTER CUT OAK VENEER.  
 TIROIR COULISSANT: CONTREPLAQUE DE 13 mm D'ÉPAISSEUR AVEC SOCLE DE 10 mm. ASSEMBLAGE QUEUE D'ARRONDE. PLACAGE CHÊNE DÉBITÉ SUR QUARTIER.
  - PLYWOOD PANEL: 19 mm PLYWOOD WITH QUARTER CUT OAK VENEER.  
 PANNEAU: CONTREPLAQUE 19 mm D'ÉPAISSEUR PLACAGE CHÊNE DÉBITÉ SUR QUARTIER.
  - PLYWOOD PANEL: 13 mm PLYWOOD WITH QUARTER CUT OAK VENEER.  
 PANNEAU: CONTREPLAQUE 13 mm D'ÉPAISSEUR PLACAGE CHÊNE DÉBITÉ SUR QUARTIER.
  - PLYWOOD PANEL: 10 mm PLYWOOD WITH QUARTER CUT OAK VENEER.  
 PANNEAU: CONTREPLAQUE 10 mm D'ÉPAISSEUR PLACAGE CHÊNE DÉBITÉ SUR QUARTIER.
  - SOLID WOOD BLOCKING: SOLID OAK.  
 ARRÊT: CHÊNE MASSIF.
  - SOLID WOOD UPSTAND: SOLID OAK.  
 RETOUR: CHÊNE MASSIF.
  - BASE: 19 mm PLYWOOD WITH 1.5 mm EXTRUDED BRONZE PLATE COVER, DARK FINISH.  
 SOCLE: CONTREPLAQUE DE 19 mm D'ÉPAISSEUR AVEC RECOURVEMENT PLAQUE EN BRONZE EXTRUDÉ DE 1.5 mm D'ÉPAISSEUR. FINI FONCÉ.
  - EDGE PROTECTOR: SOLID BRONZE ANGLE, 3 mm THICK, EQUAL LEGS, 19 mm LENGTH. DARK FINISH.  
 PROTECTION CHAMP: CORNIÈRE EN BRONZE, 3 mm D'ÉPAISSEUR, AILES ÉGALES, 19 mm DE LONGUEUR. FINI FONCÉ.
  - DOOR PULL: SOLID BRONZE CHANNEL, 3 mm THICK, EQUAL LEGS, 19 mm LENGTH. DARK FINISH.  
 POIGNÉE DE PORTE: BRONZE, 3 mm D'ÉPAISSEUR, AILES ÉGALES, 19 mm DE LONGUEUR. FINI FONCÉ.
  - DRAWER AND DOOR PULL: SOLID BRONZE CHANNEL, 3 mm THICK, UNEQUAL LEGS, 16 mm BY 38 mm LENGTH. DARK FINISH.  
 POIGNÉE DE PORTE ET DE TIROIR: BRONZE, 3 mm D'ÉPAISSEUR, AILES INÉGALES, 16x38 mm DE LONGUEUR. FINI FONCÉ.
  - EDGE PULL: SOLID BRONZE CUSTOM PROFILE, 3 mm THICK. DARK FINISH.  
 POIGNÉE LATÉRALE: PROFILÉ EN BRONZE, 3 mm D'ÉPAISSEUR. FINI FONCÉ.
  - DECORATIVE ELEMENT: SOLID BRONZE FIN, SHARP CORNERS. 9.5 mm BY 6 mm SECTION. CUT TO LENGTH. DARK FINISH.  
 PIÈCE DÉCORATIVE: BRONZE, ANGLE VIF. 9.5x6 mm DE DIMENSIONS. SECTION EN LONGUEUR. FINI FONCÉ.
  - DECORATIVE ELEMENT: SOLID BRONZE DOWEL, 6 mm DIAMETER. CUT TO LENGTH. DARK FINISH.  
 PIÈCE DÉCORATIVE: GOUJON EN BRONZE, 6 mm DE DIAMÈTRE. SECTION EN LONGUEUR. FINI FONCÉ.
  - FLAT RECTANGULAR BAR: SOLID BRONZE, SHARP CORNERS. 16 mm BY 3 mm SECTION. CUT TO LENGTH. DARK FINISH.  
 PROFILÉ MÉTALLIQUE RECTANGULAIRE: BRONZE, ANGLE VIF. 16x3 mm DE DIMENSIONS. SECTION EN LONGUEUR. FINI FONCÉ.
  - POCKET DOOR HARDWARE: INCLUDES, HINGES, SLIDES, MOUNTING PLATES AND GUIDES. 600 mm RUNNER LENGTH. METAL. SOFT-CLOSING.  
 QUINCALLERIE PORTE PLACARD: INCLUANT CHARNIÈRES, GLISSIÈRES, RAILS ET GUIDES. LONGUEUR DE RAIL DE 600 mm. MÉTAL. FERMETURE AMORTIE.
  - DRAWER SLIDE: HEAVY DUTY. BOTTOM MOUNTED. METAL. FULL EXTENSION. SOFT-CLOSING.  
 TIROIR COULISSANT: POUR USAGE INTENSIF. FIXATION PARTIE INFÉRIÈRE. MÉTAL, PLEINE EXTENSION. FERMETURE AMORTIE.
  - DOOR HINGE: 95 DEGREE OPENING. MORTISE MOUNT. METAL. DARK FINISH. SOFT-CLOSING.  
 CHARNIÈRE PORTE: OUVERTURE À 95 DEGRÉS. FIXATION MORTAISE. MÉTAL, FINI FONCÉ. FERMETURE AMORTIE.
  - FRONT DOOR HINGE: 170 DEGREE OPENING. MORTISE MOUNT. METAL. DARK FINISH. SOFT-CLOSING.  
 CHARNIÈRE PORTE LATÉRALE: OUVERTURE À 170 DEGRÉS. FIXATION MORTAISE. MÉTAL, FINI FONCÉ. FERMETURE AMORTIE.
  - DRAWER SLIDE: BASE MOUNT. METAL. FULL EXTENSION. SOFT-CLOSING.  
 TIROIR COULISSANT: FIXATION PARTIE INFÉRIÈRE. MÉTAL, PLEINE EXTENSION. FERMETURE AMORTIE.
  - REMOVABLE CARPETED FLOOR STEP EXTENSION: PLYWOOD SHELL WITH DIMENSIONAL LUMBER FRAME. FIT TO SITE STAR CONDITIONS.  
 PROLONGEMENT REVÊTEMENT DE SOL DES MARCHES EN TAPIS AMOVIBLE: SUR SUPPORT CONTREPLAQUE. DIMENSIONS CADRES DE CONSTRUCTION STANDARD. ADAPTE AUX CONDITIONS ET EXIGENCES DE LA ZONE DES ESCALIERS.
  - STEP CARPET: TO MATCH CARPET OF STAIRS. PREMIUM QUALITY.  
 TAPIS POUR MARCHE: ADAPTE AU TAPIS DES MARCHES DES ESCALIERS. QUALITÉ SUPÉRIEURE.

**SYMBOL LEGEND / LÉGENDE DES SYMBOLES:**

↑ DIRECTION OF WOOD GRAIN / SENS DU GRAIN DE BOIS

REVISION	SUBMITTAL	DATE
08	100% SUB-REV 5-TRANSLATION	11/4/2016
07	100% SUBMISSION - REV.4	8/3/2016
06	100% SUBMISSION - REV.3	7/27/2016
05	100% SUBMISSION - REV.2	7/15/2016
04	100% SUBMISSION - REV.	5/16/2016
03	100% SUBMISSION	12/17/2015
02	99% SUBMISSION	3/31/2015
01	66% SUBMISSION	2/10/2015
00	50% SUBMISSION	08/22/2014



A detail no. / no. du détail  
 B drawing no. / no. du dessin

project

**111 WELLINGTON REHABILITATION PROJECT**  
**RÉHABILITATION DE L'ÉDIFICE 111 WELLINGTON**

drawing **SUPERVISORS CABINET MEUBLE DU SUPERVISEUR NEW CABINET NOUVEAU MEUBLE** dessin

designed **08/12/2014** RM conçu

drawn **08/13/2014** YA dessiné

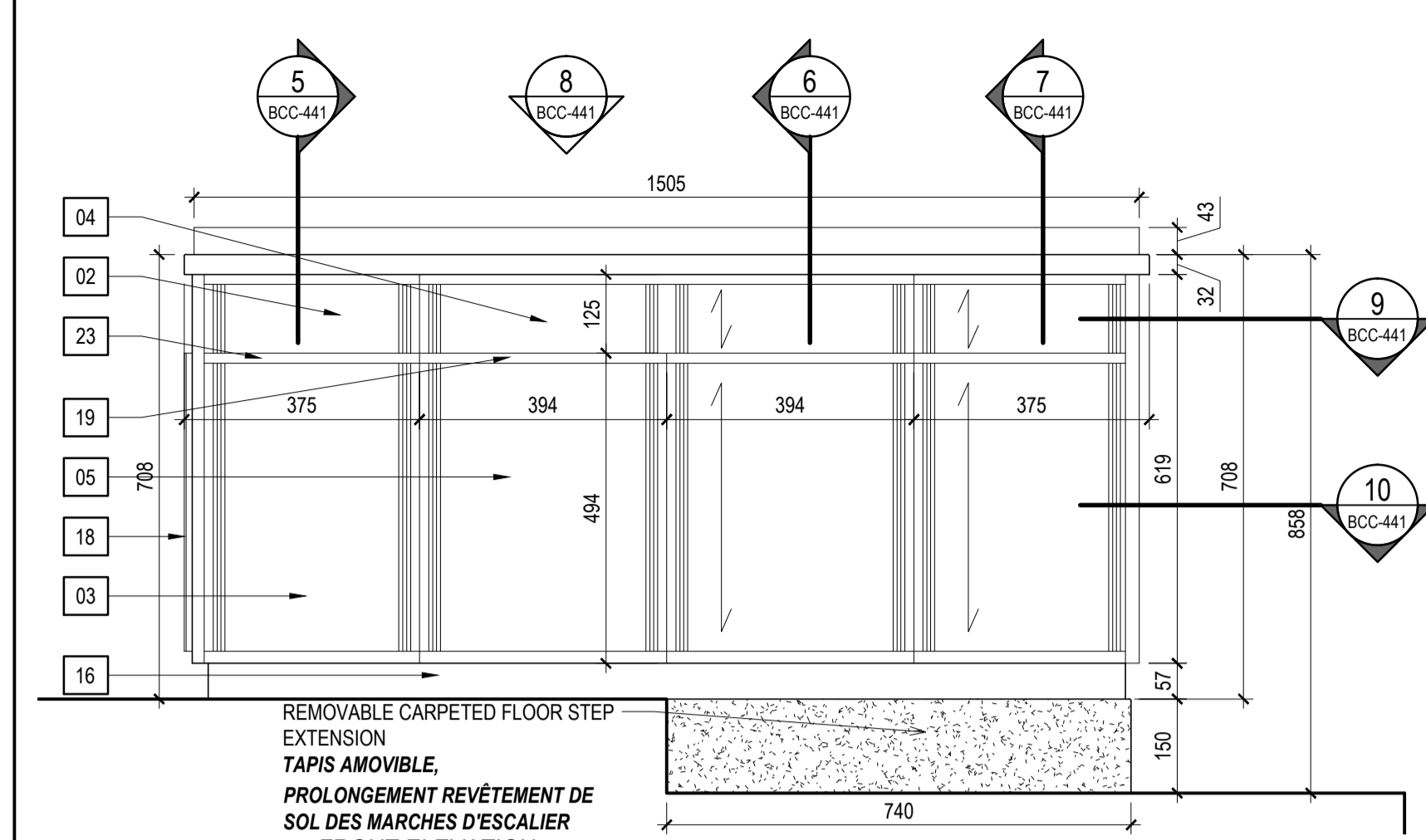
revised **11/1/2016** YA no. de révisión

approved

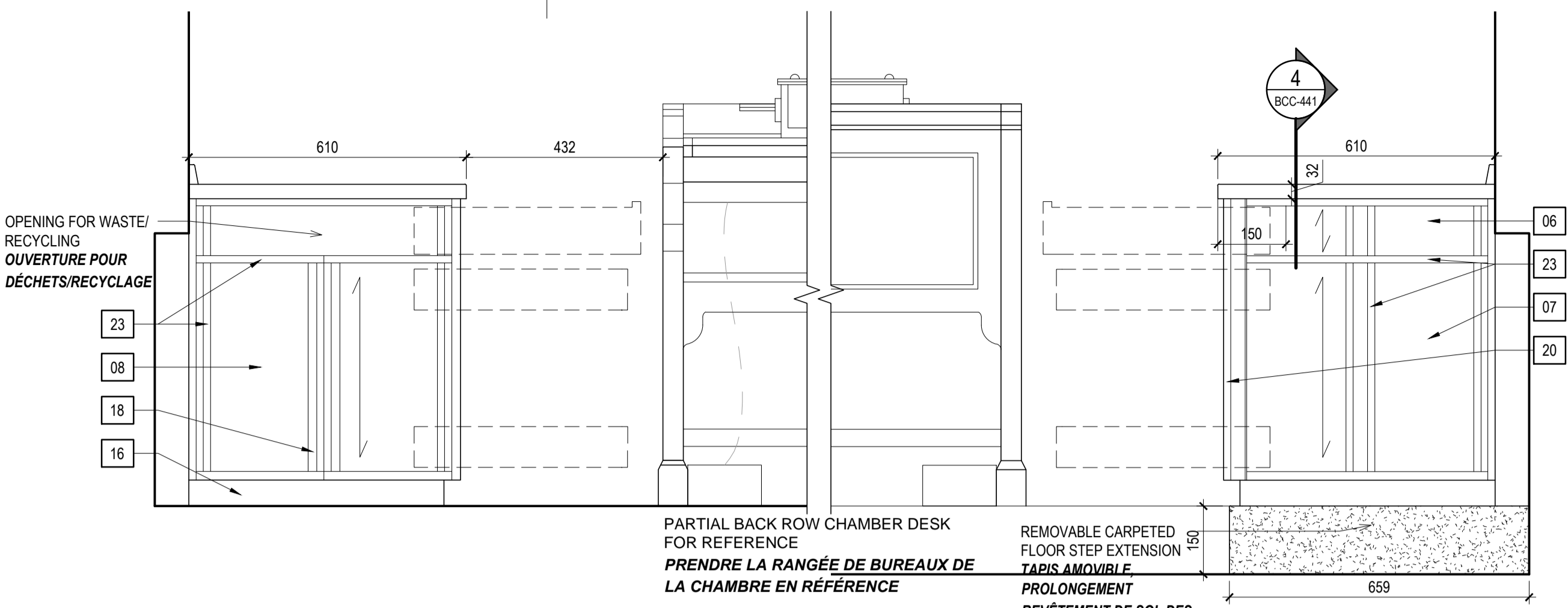
tender

project no. **R.011801.163**

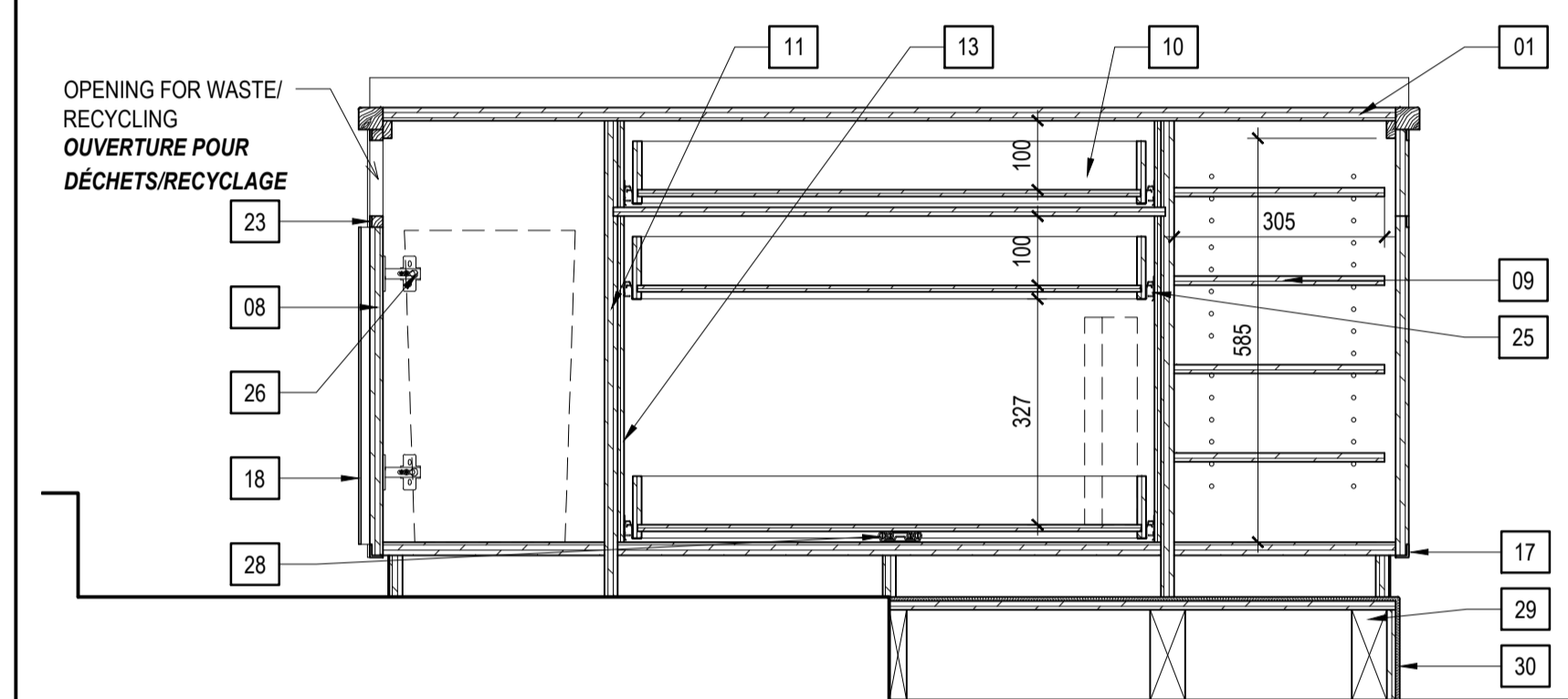
drawing no. **BCC-441** no. du dessin



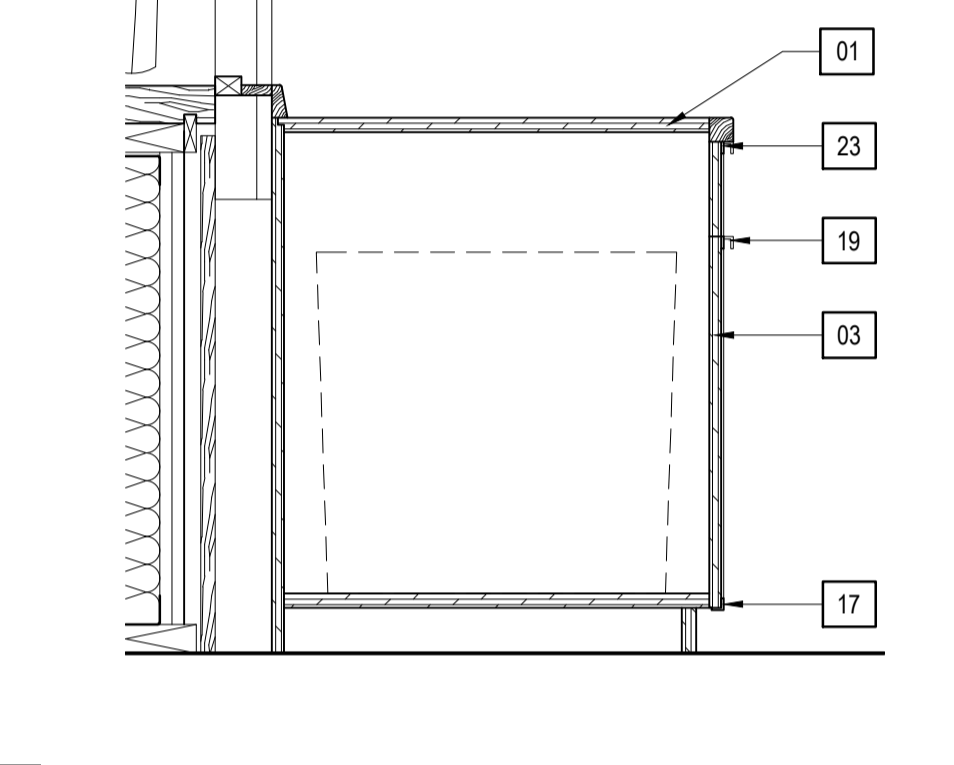
1 REMOVABLE CARPETED FLOOR STEP EXTENSION / TAPIS AMOVIBLE, PROLONGEMENT REVÊTEMENT DE SOL DES MARCHES D'ESCALIER FRONT ELEVATION / ÉLEVATION FRONTALE



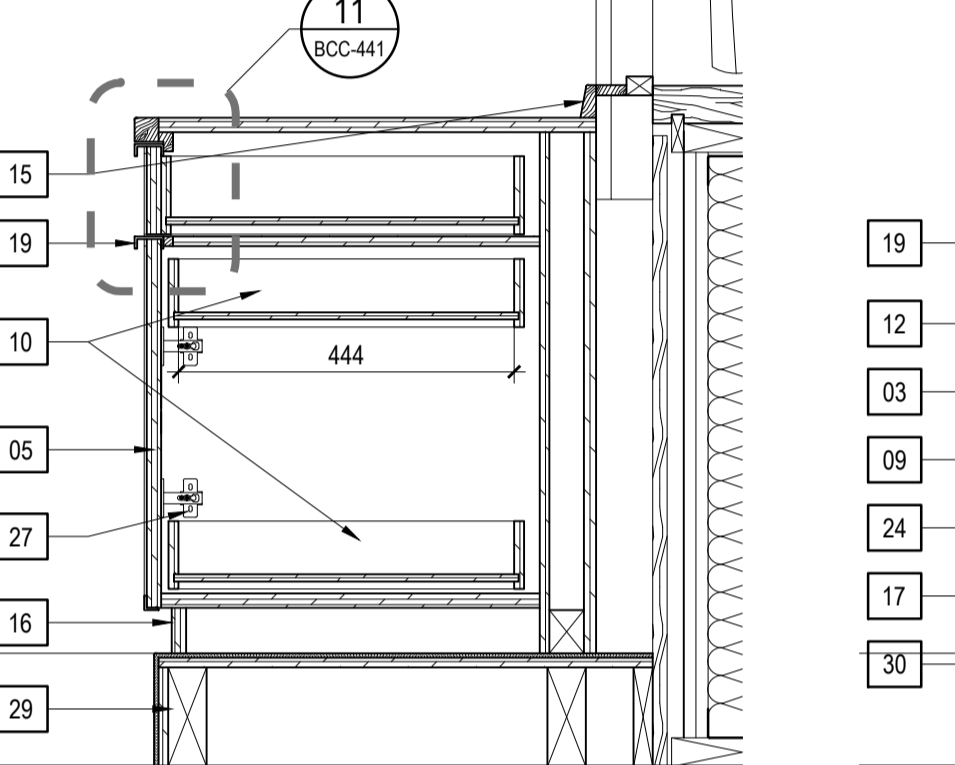
2 SIDE ELEVATION WASTE/RECYCLING OPENING SIDE / ÉLEVATION LATÉRALE CÔTÉ BAC À DÉCHETS/RECYCLAGE  
 3 SIDE ELEVATION POCKET DOOR SIDE / ÉLEVATION LATÉRALE CÔTÉ PLACARD



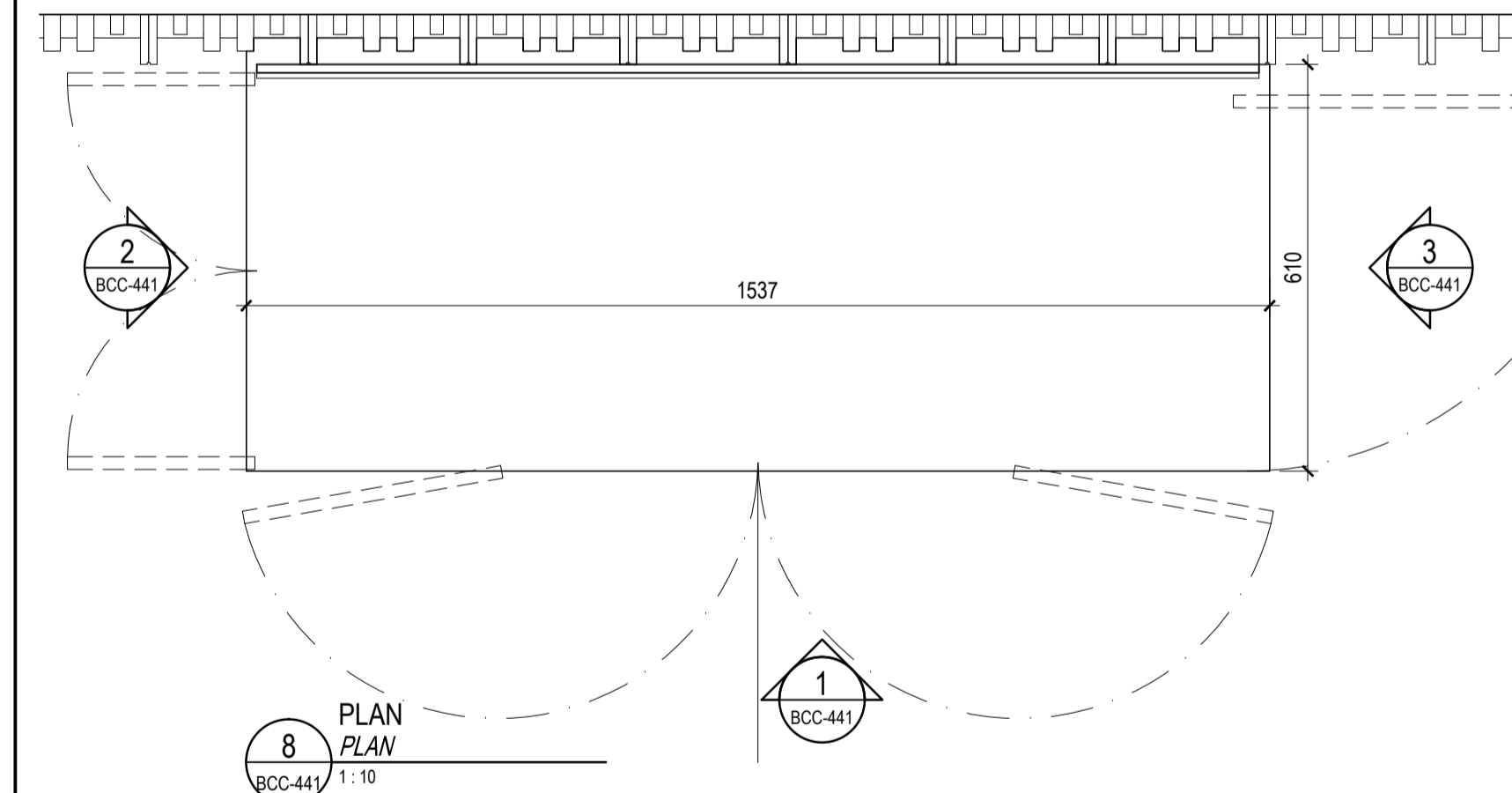
4 SECTION COUPE / COUPE À TRAVERS LE BAC À RECYCLAGE/DÉCHETS



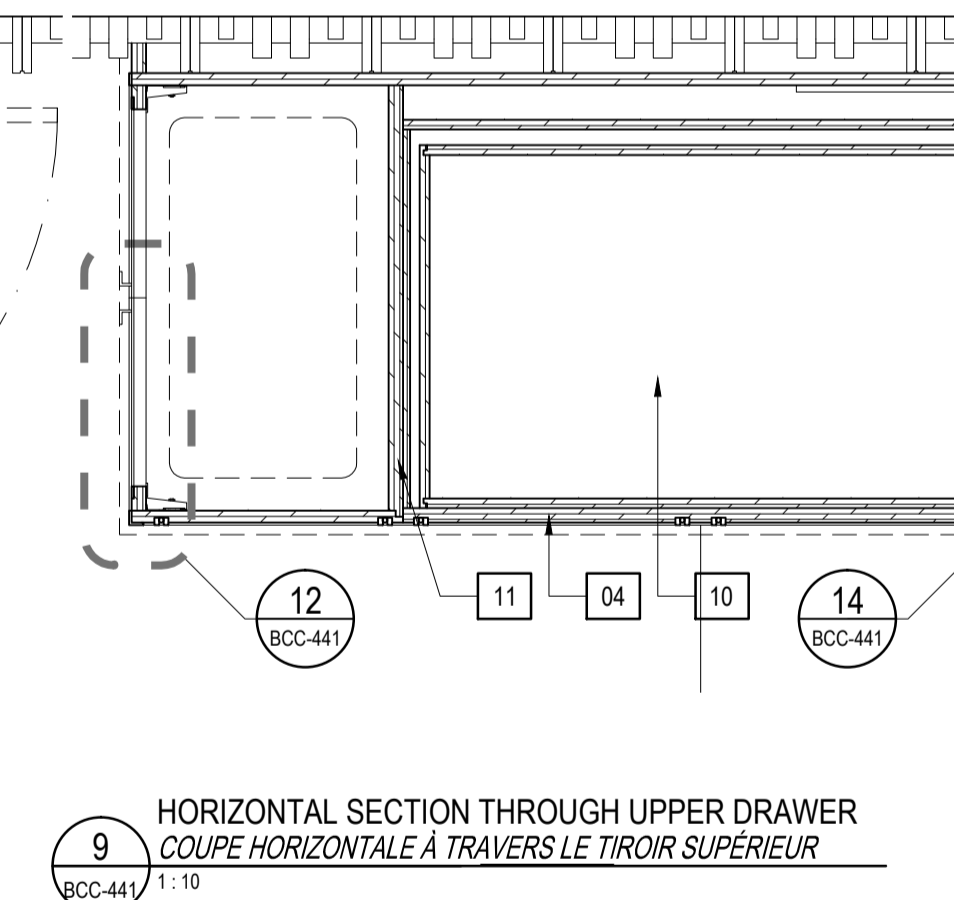
5 SECTION THROUGH CENTRAL DRAWERS / COUPE À TRAVERS LES TIROIRS DU CENTRE



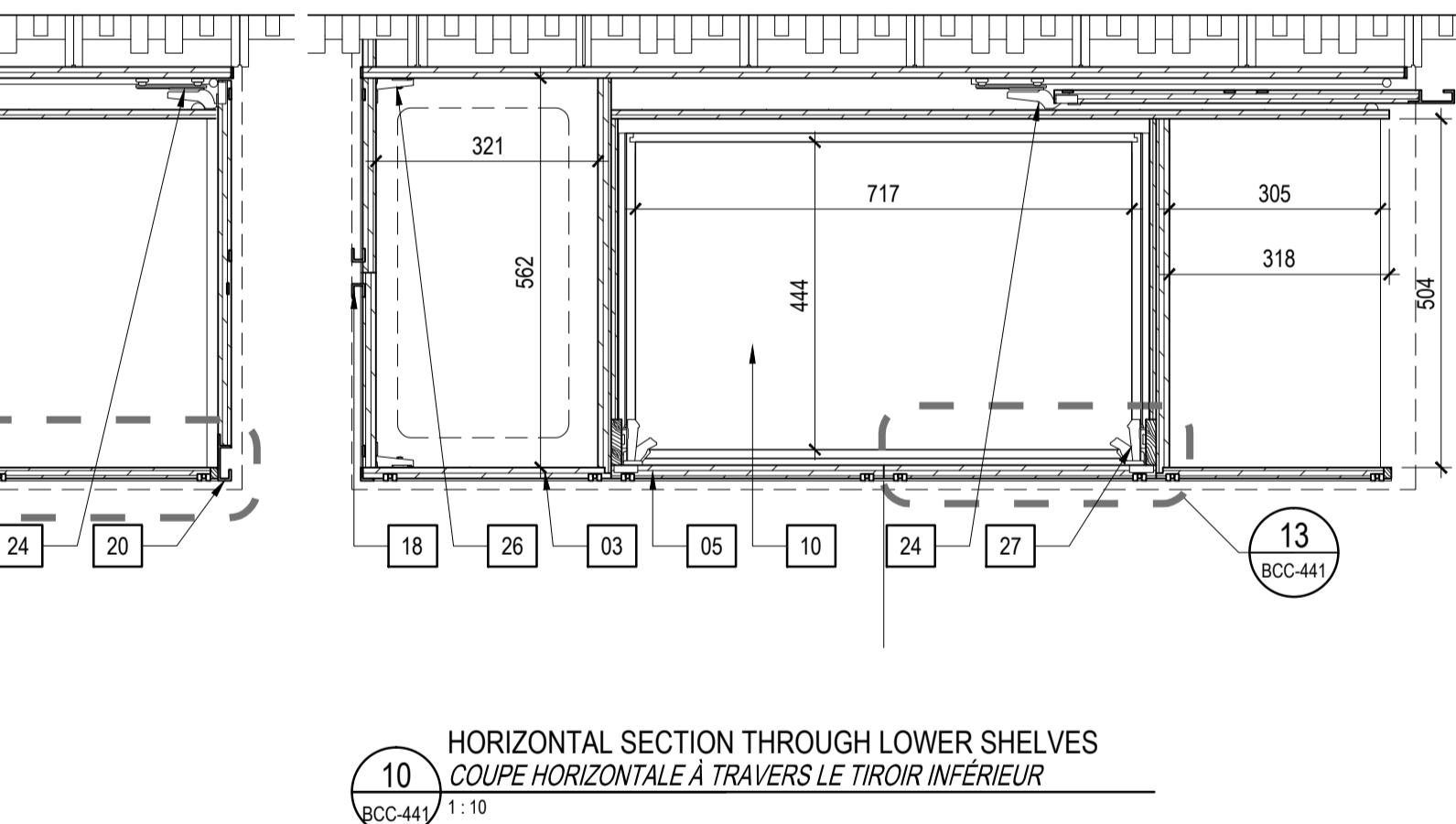
6 SECTION THROUGH SIDE SHELVES / COUPE À TRAVERS LES ÉTAGÈRES LATÉRALES



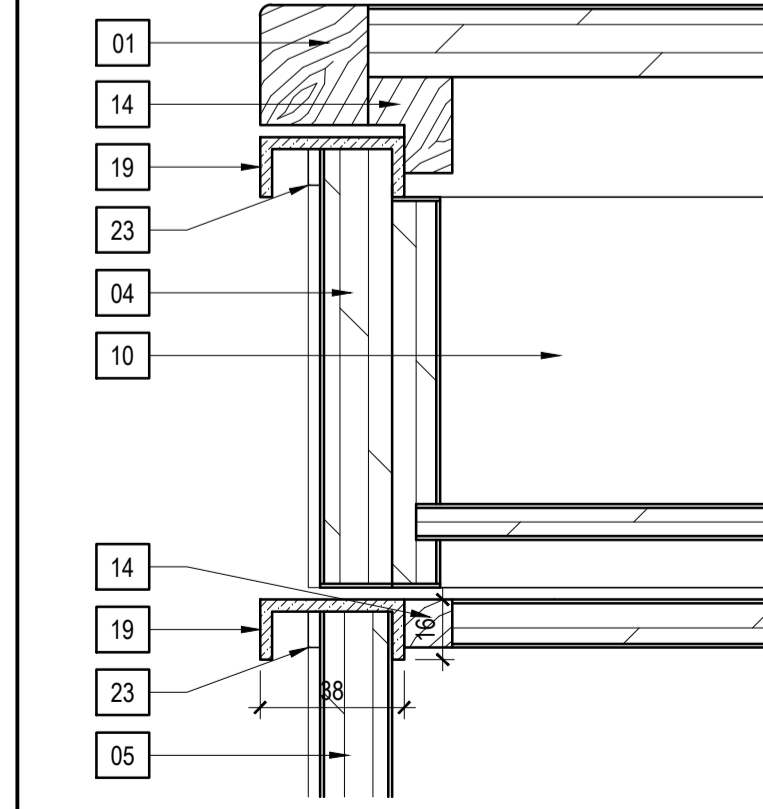
8 PLAN PLAN / COUPE HORIZONTALE À TRAVERS LE TIROIR SUPÉRIEUR



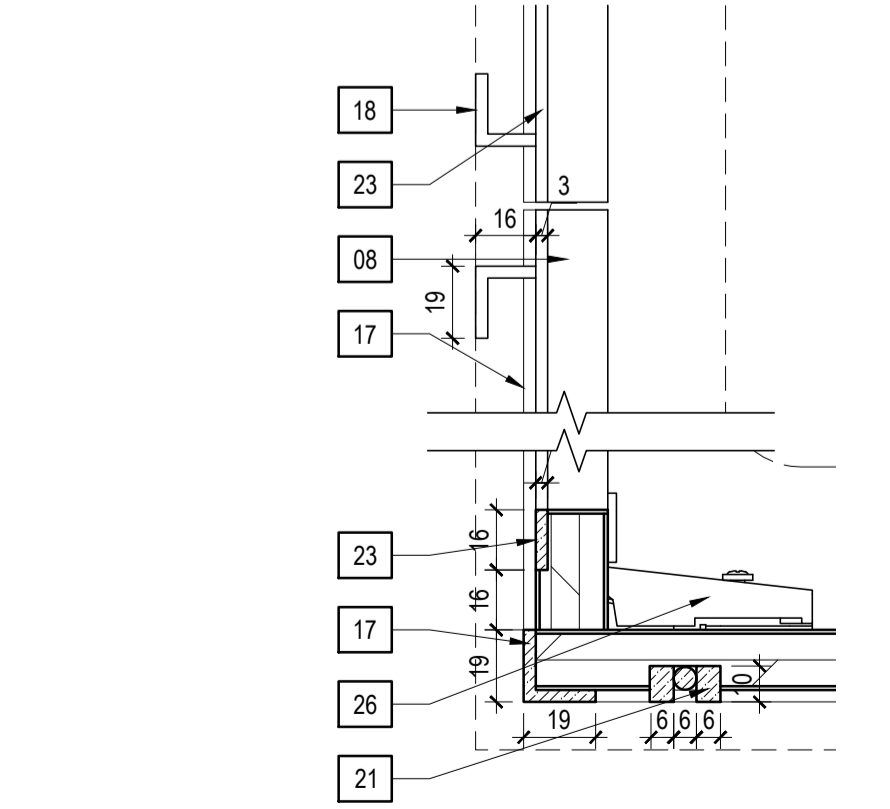
9 HORIZONTAL SECTION THROUGH UPPER DRAWER / COUPE HORIZONTALE À TRAVERS LE TIROIR INFÉRIEUR



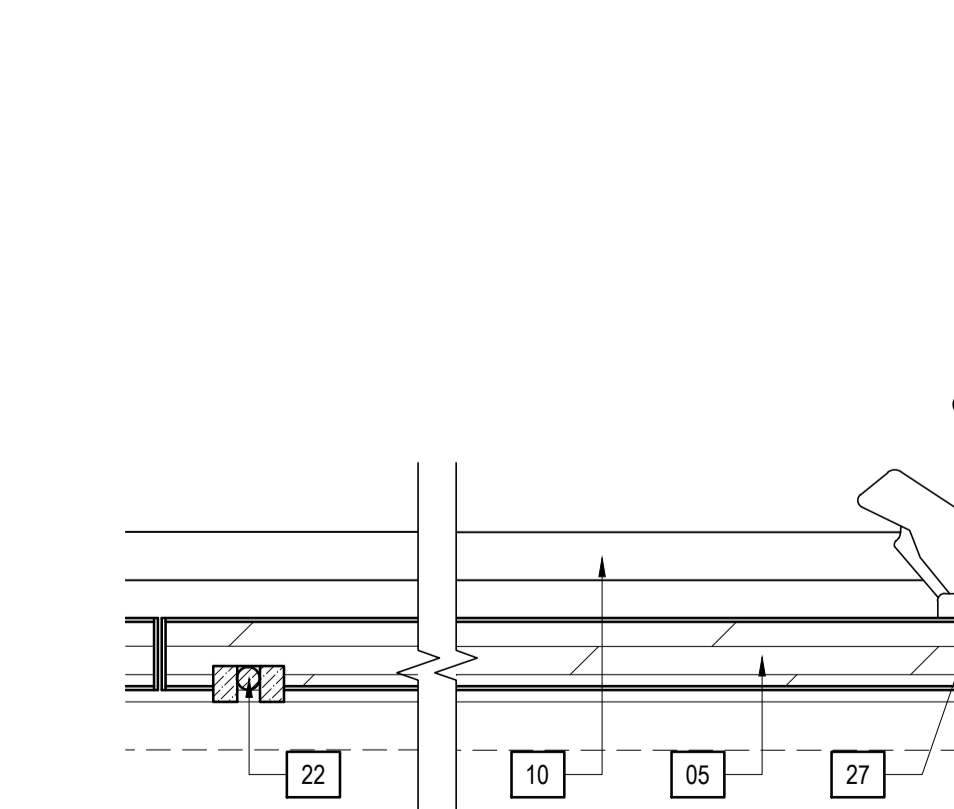
10 HORIZONTAL SECTION THROUGH LOWER SHELVES / COUPE HORIZONTALE À TRAVERS LE TIROIR SUPÉRIEUR



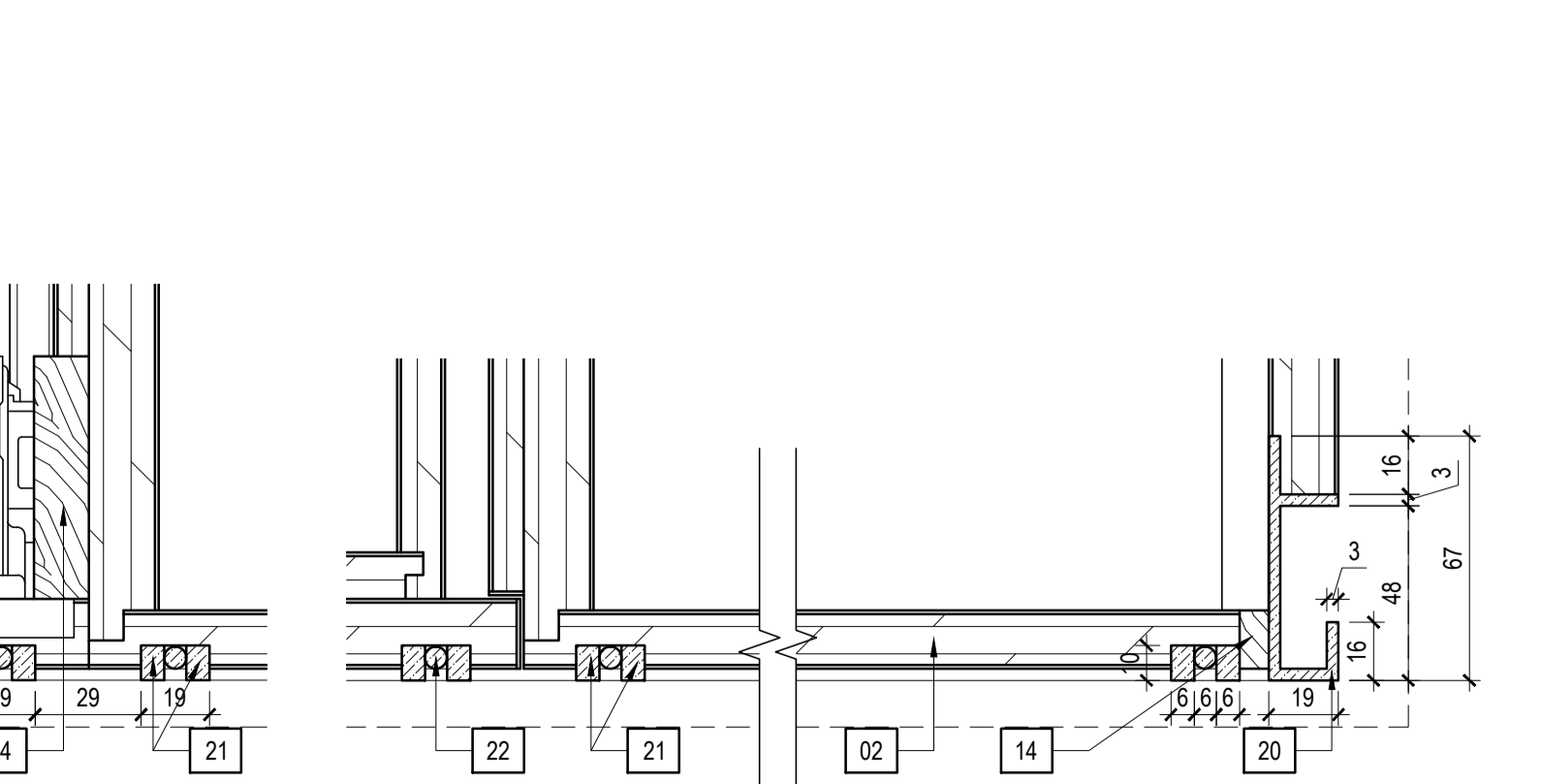
11 DETAIL DRAWER FRONT / DÉTAIL DE LA DEVENTURE DES TIROIRS



12 DETAIL DOOR EDGE / DÉTAIL DU CHAMP DES PORTES



13 DETAIL FRONT HINGED DOOR / DÉTAIL DE PORTE LATÉRALE À CHARNIÈRE



14 DETAIL DRAWER AND POCKET DOOR EDGE / DÉTAIL DU CHAMP D'UN TIROIR ET DE LA PORTE DE PLACARD