

plan c16

notes

01	POUR CONSTRUCTION	19-03-96
01	POUR ADDENDA No 1	02-20-96
00	POUR SOUMISSIONS	22-01-96

numero révision date



Client  
**AXOR Inc.**  
1950, ouest rue Sherbrooke  
Montréal (Québec) H3H 1E7  
Téléphone (514) 846 4000  
Télécopieur (514) 846 4020

architecte  
Provencher Roy et associés et  
Desnoyers Mercure et associés  
315, rue du St-Sacrement  
Montréal (Québec) H2Y 1Y1  
Téléphone (514) 844 3938  
Télécopieur (514) 844 6526

structure  
**Calculatec Inc.**  
Consultants  
Ingénieurs en structure  
4455 rue Saint-Hubert  
Montréal (Québec) H2J 2X1  
Téléphone (514) 525-2655  
Télécopieur (514) 525-5831

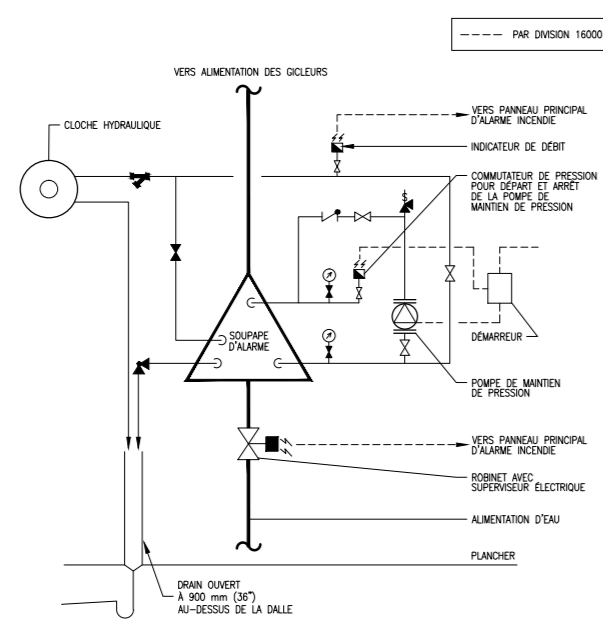
mécanique et électricité  
**BPA** Bouthillette Parizeau & associés inc.  
905 rue Verville, Montréal H3L 3E1  
Téléphone: (514) 383-3747  
Télécopieur: (514) 383-8760

civil  
**AXOR**  
Experts-Consults Inc.  
Membre du groupe AXOR  
1950, rue Sherbrooke Ouest, TEL: (514) 846-4000  
Montréal (Québec), H3H 1E7 Fax: (514) 846-4005

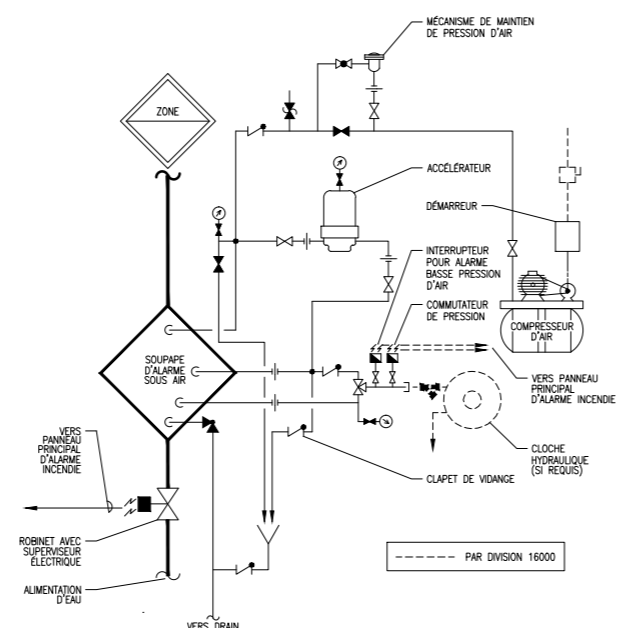
dessin  
**MÉCANIQUE PROTECTION INCENDIE DÉTAILS**

échelle AUCUNE

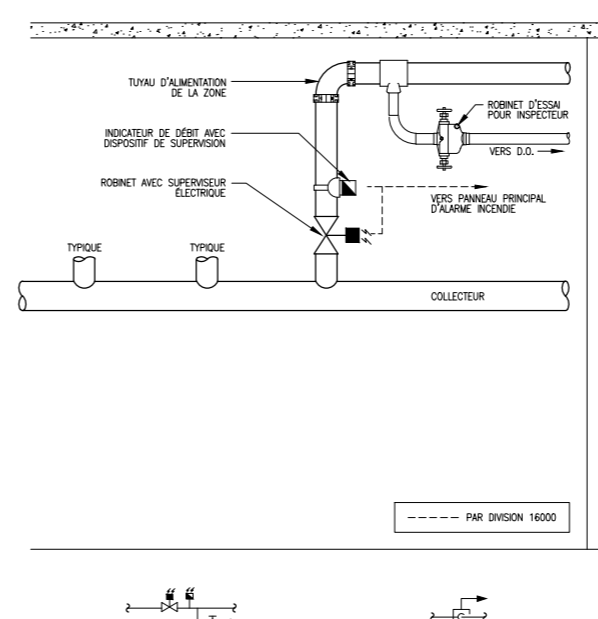
dessiné par	J.-M. D.	date	OCTOBRE 1995
approuvé par	P.R. R.L.	date	
n° projet	95-105	n° dessin	M0204
		révision	01



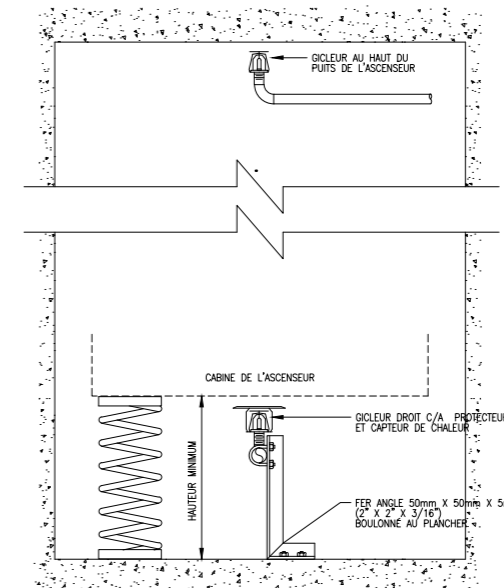
SOUPAPE D'ALARME RÉSEAU SOUS EAU (AUCUNE ÉCHELLE)



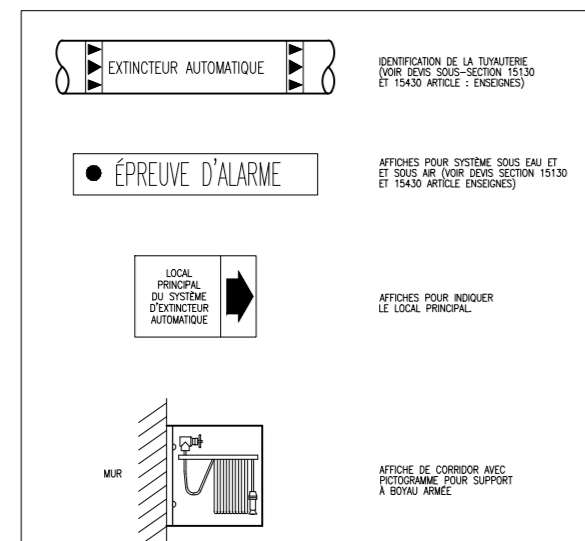
SOUPAPE D'ALARME RÉSEAU SOUS AIR (AUCUNE ÉCHELLE)



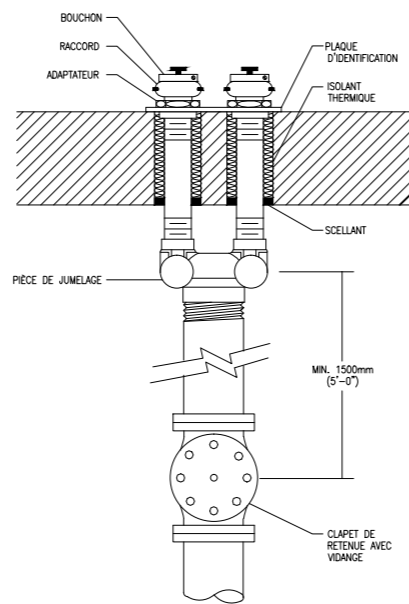
ROBINET DE CONTRÔLE (AUCUNE ÉCHELLE)



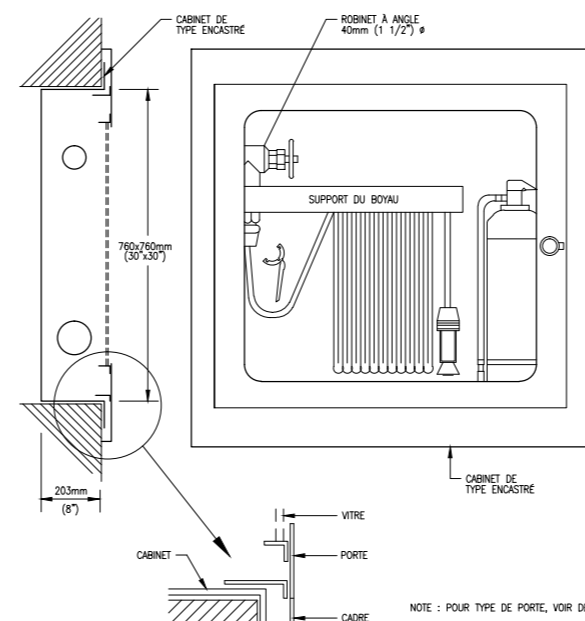
DÉTAIL D'INSTALLATION DE GICLEUR AU BAS ET AU HAUT D'UN PUIITS D'ASCENSEUR (AUCUNE ÉCHELLE)



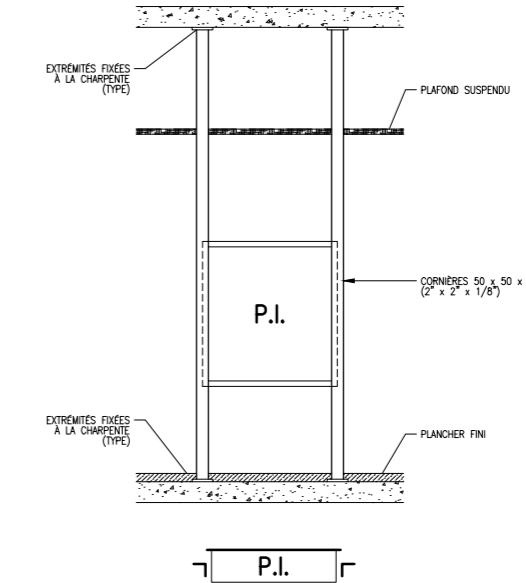
ENSEIGNES ET IDENTIFICATIONS (AUCUNE ÉCHELLE)



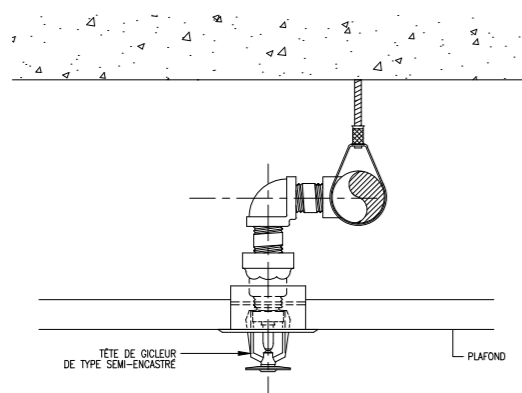
RACCORDEMENT DU SERVICE D'INCENDIE (RACCORD JUMELÉ I) (AUCUNE ÉCHELLE)



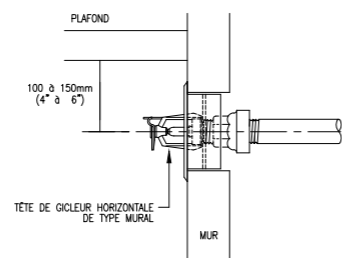
DÉTAIL D'UN POSTE D'INCENDIE ENCASTRÉ (AUCUNE ÉCHELLE)



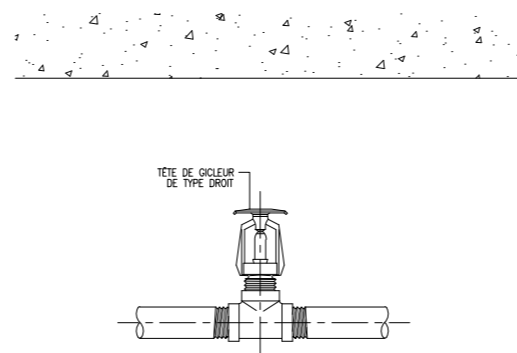
INSTALLATION D'UN POSTE D'INCENDIE ENCASTRÉ (AUCUNE ÉCHELLE)



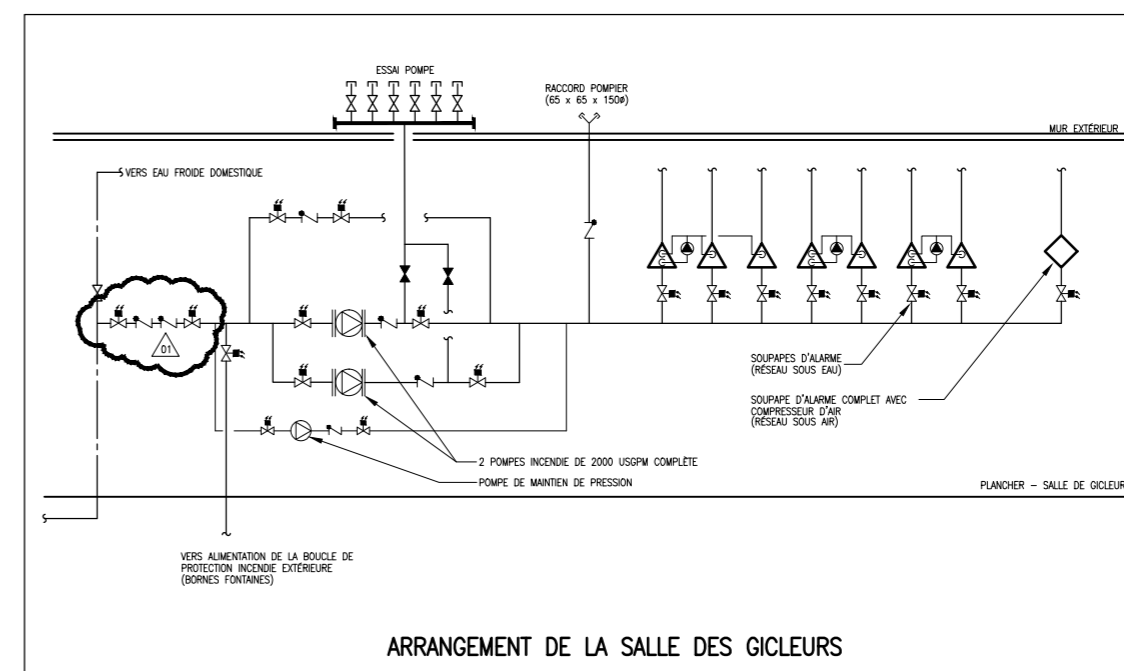
DÉTAIL GICLEUR AVEC TÊTE DE TYPE SEMI-ENCASTRÉ (AUCUNE ÉCHELLE)



DÉTAIL GICLEUR AVEC TÊTE DE TYPE MURAL SEMI-ENCASTRÉ (AUCUNE ÉCHELLE)



DÉTAIL GICLEUR AVEC TÊTE DE TYPE DROIT (AUCUNE ÉCHELLE)



ARRANGEMENT DE LA SALLE DES GICLEURS