

plan c18

notes

B	EN PROGRES	13-09-95
A	POUR INFORMATION	23-08-95
numéro	révision	date

client

Groupe **AXOR** Inc.
 1950, ouest rue Sherbrooke
 Montréal (Québec) H3H 1E7
 Téléphone (514) 846 4000
 Télécopieur (514) 846 4020

architecture

Provencher Roy et associés et
 Desnoyers Mercure et associés
 315, rue du St-Sacrement
 Montréal (Québec) H2Y 1Y1
 Téléphone (514) 844 3938
 Télécopieur (514) 844 6526

structure

Calulatec Inc.
 Consultants
 Ingénieurs en structure
 4455 rue Saint-Hubert
 Montréal (Québec) H2J 2X1
 Téléphone (514) 525-2655
 Télécopieur (514) 525-5831

mécanique et électricité

BPA Bouthillette Parizeau & associés inc.
 905 rue Verville, Montréal H3L 3E1
 Téléphone: (514) 383-3747
 Télécopieur: (514) 383-8760

civil

AXOR
 Experts-Consults Inc.
 Membre du groupe **AXOR**
 1950, rue Sherbrooke Ouest, TEL: (514) 846-4000
 Montréal (Québec), H3H 1E7 Fax: (514) 846-4005

dessin

MÉCANIQUE
 PLOMBERIE
 SCHÉMA D'HUILE
 GROUPE ÉLECTROGÈNE

échelle

INDIQUÉE

dessiné par M.A.C. date OCTOBRE 1995

approuvé par date

n° projet n° dessin révision

95-105 M0222 B

NOMENCLATURE

- 1 RÉSERVOIR PRINCIPAL
- 2 INDICATEUR DE NIVEAU HERSEY MODELE 5000
- 3 ALIMENTATION ELECTRIQUE 120 VAC URGENCE PAR EMERSON 16000
- 4 SIGNAL DE BAS NIVEAU POUR REMPLISSAGE ET ALARME PAR 15600
- 5 LECTURE DE NIVEAU PAR 15600
- 6 POMPES D'ALIMENTATION D'HUILE DIESEL
- 7 CABINET DE REMPLISSAGE
- 8 PANNEAU D'ALARME DE REMPLISSAGE "HAUT NIVEAU" LOGICEL W-821 H
- 9 BAC ÉTANCHE
- 10 BASE DE MONTAGE
- 11 RÉSERVOIR SECONDAIRE
- 12 GROUPE ELECTROGÈNE
- 13 CABINET D'ÉVÈNT
- 14 SIGNAL POUR ACTIONNER L'ALARME DE HAUT NIVEAU PAR 15600
- 15 REMPLISSAGE 75#
- 16 ÉVÈNT 50#
- 17 SOUPAPE DE SÛRETÉ
- 18 ENTRÉE GROUPE ELECTROGÈNE 20#
- 19 ALIMENTATION D'HUILE DU RÉSERVOIR SECONDAIRE
- 20 RETOUR GROUPE ELECTROGÈNE 50#
- 21 ÉVÈNT ET TRAP PLEIN 65#
- 22 INDICATEUR DE NIVEAU 45#
- 23 DÉTECTEUR DE NIVEAU - FONCTIONNEMENT DES POMPES MOTOR 18-POINT MODELE 85-5123-302
- 24 DÉTECTEUR DE NIVEAU - ALARME - MOTOR 18-POINT MODELE 85-5115-302
- 25 VOIEUSE 15#
- 26 SIGNAL DE HAUT NIVEAU - RÉSERVOIR SECONDAIRE PAR 15600
- 27 SIGNAL DE BAS NIVEAU - RÉSERVOIR SECONDAIRE PAR 15600

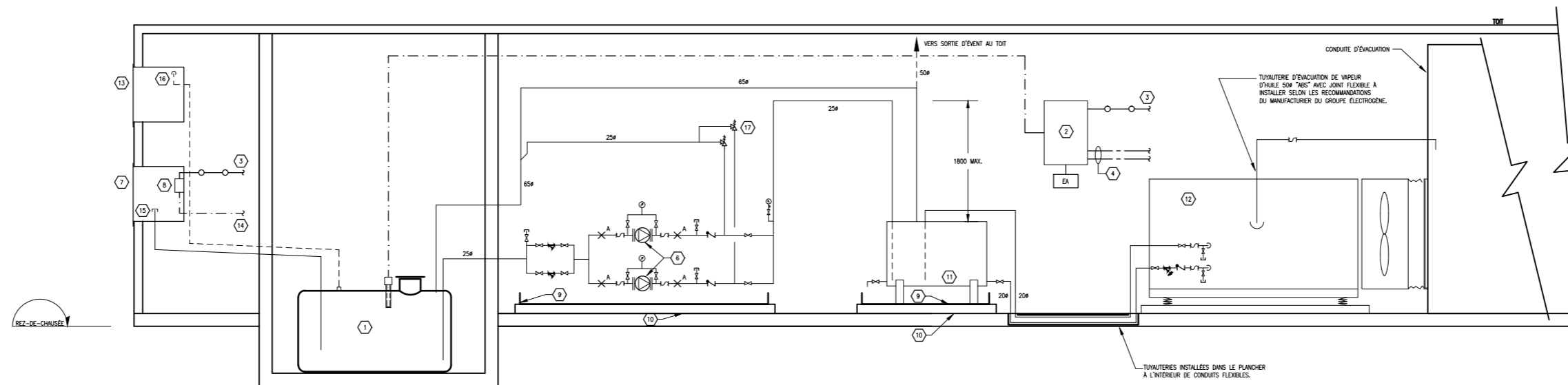
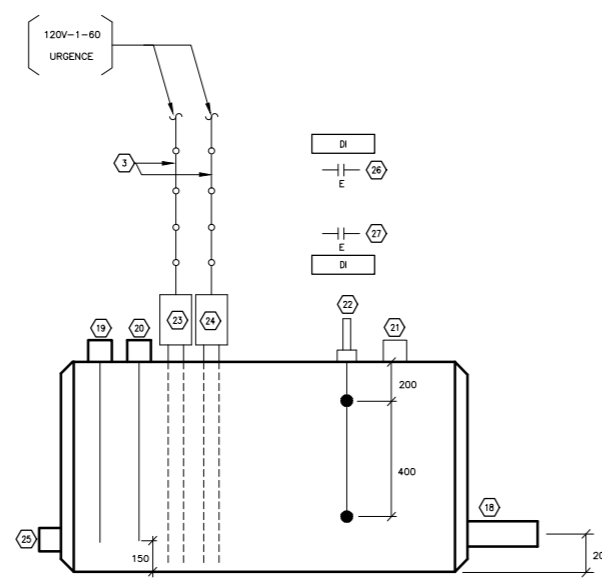
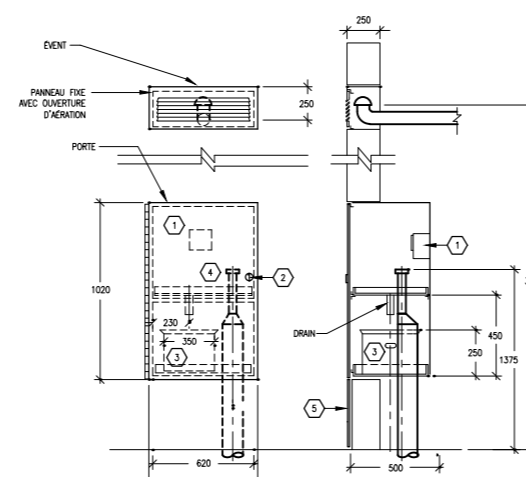


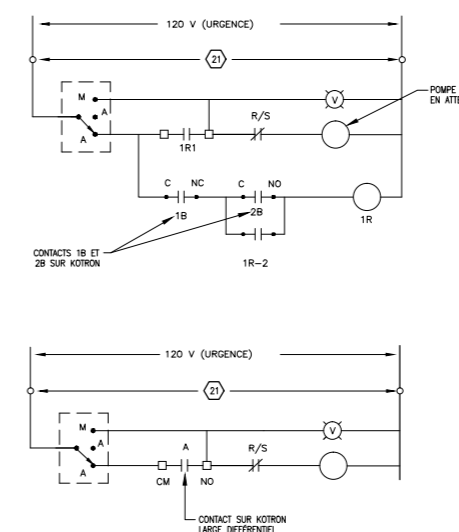
SCHÉMA D'HUILE DIESEL
(AUTOME ÉCHELLE)



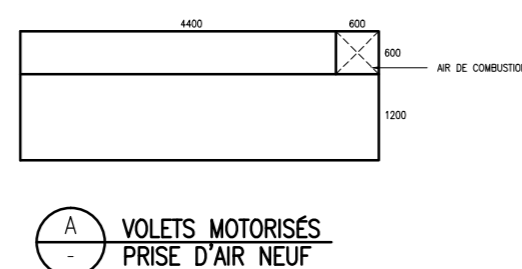
DÉTAIL DU RÉSERVOIR SECONDAIRE



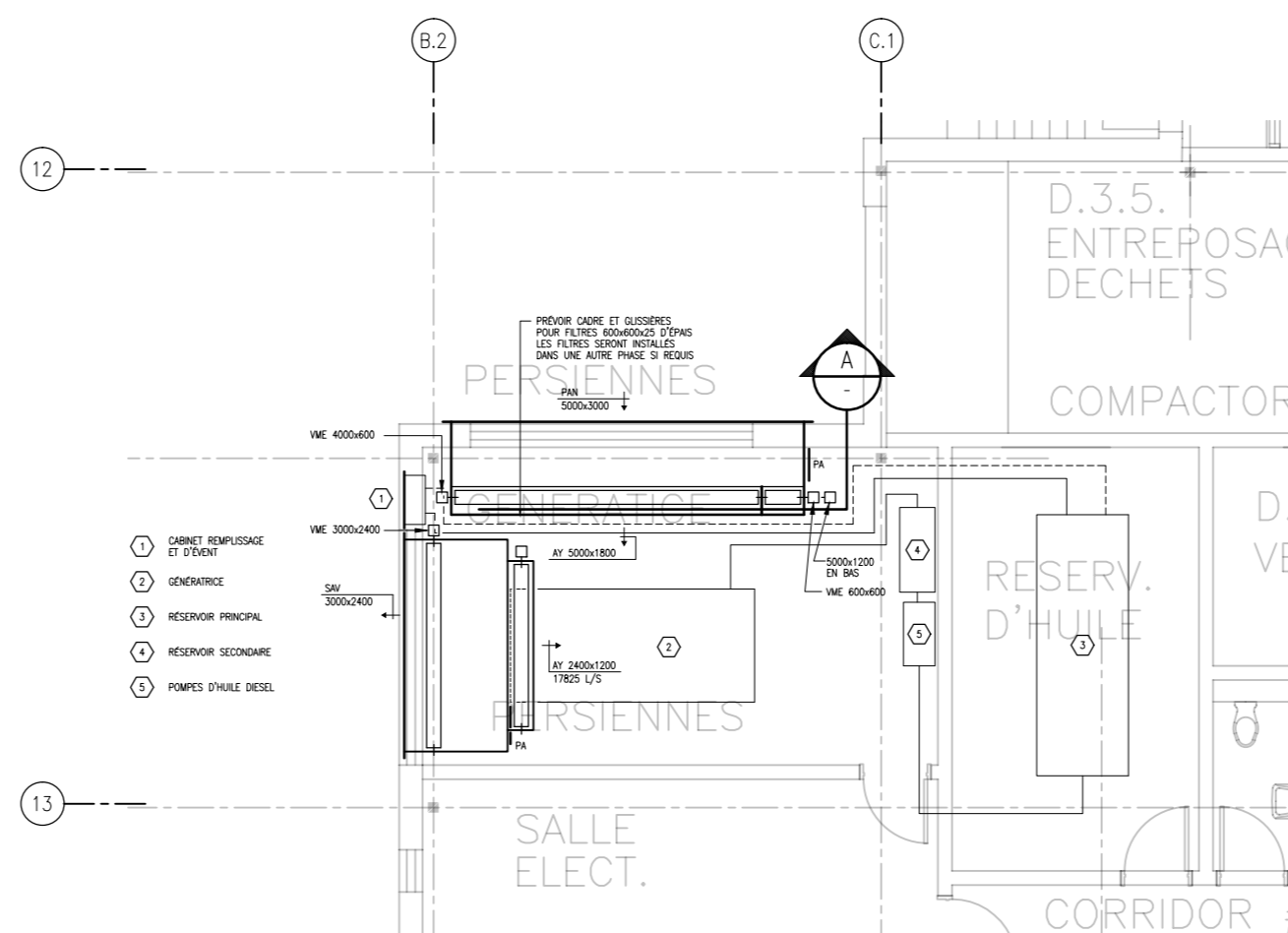
BOÎTE DE REMPLISSAGE ET D'ÉVÈNT
(AUTOME ÉCHELLE)



POMPES DIESEL



VOILETS MOTORISÉS
PRISE D'AIR NEUF



EXTRAIT DE RACCORDEMENT D'HUILE DU GROUPE ÉLECTROGÈNE

ÉCHELLE 1:50