



National Defence

Défense nationale

National Defence Headquarters
Ottawa, Ontario
K1A 0K2

Quartier général de la Défense nationale
Ottawa (Ontario)
K1A 0K2

REQUEST FOR PROPOSAL DEMANDE DE PROPOSITION

RETURN BIDS TO: RETOURNER LES SOUMISSIONS À:

Bid Receiving – PWGSC / Réception des
soumissions - TPSGC
11 Laurier St. / 11 rue Laurier
Place du Portage, Phase III
Core 0B2 / Noyau 0B2
Gatineau
Québec
K1A 0S
Bid Fax: (819) 997-9776

Proposal To: National Defence Canada

We hereby offer to sell to Her Majesty the Queen in
right of Canada, in accordance with the terms and
conditions set out herein, referred to herein or attached
hereto, the goods and services listed herein and on any
attached sheets at the price(s) set out therefore.

Proposition à : Défense nationale Canada

Nous offrons par la présente de vendre à Sa Majesté
la Reine du chef du Canada, aux conditions énoncées
ou incluses par référence dans la présente et aux
annexes ci-jointes, les biens et services énumérés ici
et sur toute feuille ci-annexée, au(x) prix indiqué(s).

Solicitation Closes – L'invitation prend fin

At – à : 14 :00 EST

On - le : 20/Jan/2017

Title/Titre PUMP ROTARY / POMPE,ROTATIVE	Solicitation No – N° de l'invitation W8482-178745
Date of Solicitation – Date de l'invitation 29-11-2016	
Address Enquiries to – Adresser toutes questions à Roxanne.cairney@forces.gc.ca	
Telephone No. – N° de téléphone 819-939-3070	FAX No – N° de fax N/A
Destination Specified Herein / Précisé dans les présentes	

Instructions:

Municipal taxes are not applicable. Unless otherwise specified herein all prices quoted must include all applicable Canadian customs duties, GST/HST, excise taxes and are to be delivered Delivery Duty Paid including all delivery charges to destination(s) as indicated. The amount of the Goods and Services Tax/Harmonized Sales Tax is to be shown as a separate item.

Instructions: Les taxes municipales ne s'appliquent pas. Sauf indication contraire, les prix indiqués doivent comprendre les droits de douane canadiens, la TPS/TVH et la taxe d'accise. Les biens doivent être livrés « rendu droits acquittés », tous frais de livraison compris, à la ou aux destinations indiquées. Le montant de la taxe sur les produits et services/taxe de vente harmonisée doit être indiqué séparément.

Delivery required - Livraison exigée	Delivery offered - Livraison proposée
Vendor Name and Address - Raison sociale et adresse du fournisseur	
Name and title of person authorized to sign on behalf of vendor (type or print) - Nom et titre de la personne autorisée à signer au nom du fournisseur (caractère d'imprimerie)	
Name/Nom _____	Title/Titre _____
Signature _____	Date _____

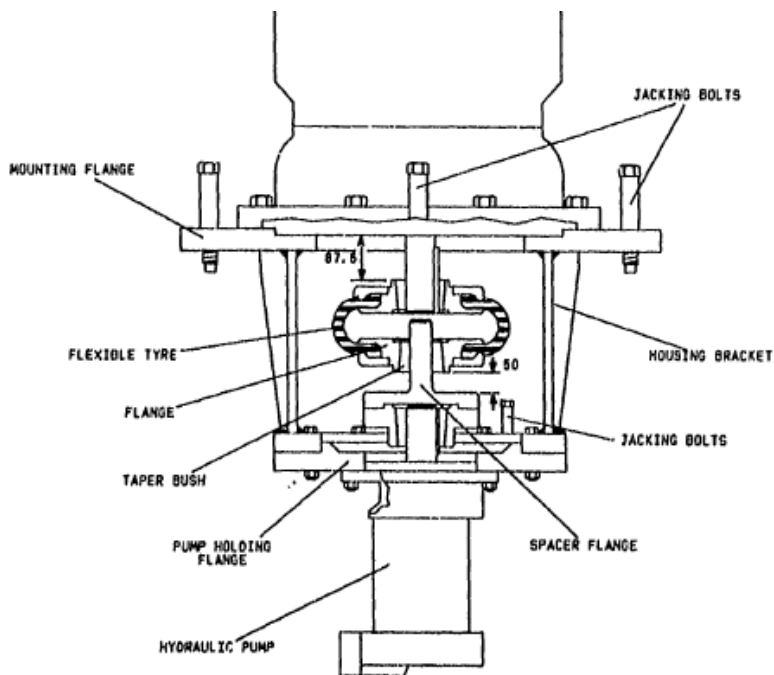
La présente modification 001 de l'invitation à soumissionner vise à :

- 1) Tendre la date de fermeture des soumissions au 20 janvier 2017.
- 2) Donner des réponses (R) aux questions (Q) posée par des soumissionnaires et à modifier l'invitation comme suit :

Q1: Pouvons-nous savoir si cette pompe est encastrées avec des lignes rigides ou des lignes flexibles, y a-t-il un dessin de l'installation disponible.

A1: La pompe est accrochée au système via une connexion souple
OEM d'origine : Lucas Fluid Power Ltd.
Sortie 60 litres par minute à 207 bar et 1760 tr / min
3 tranches (pour réduire le bruit)
S'attache à un moteur classé Mawdsley Ltd 26KW

Image montrant le point de raccordement de la pompe et du moteur:



NOTE
ALL DIMENSIONS ARE mm

Fig 13 Arrangement of Pump and Motor

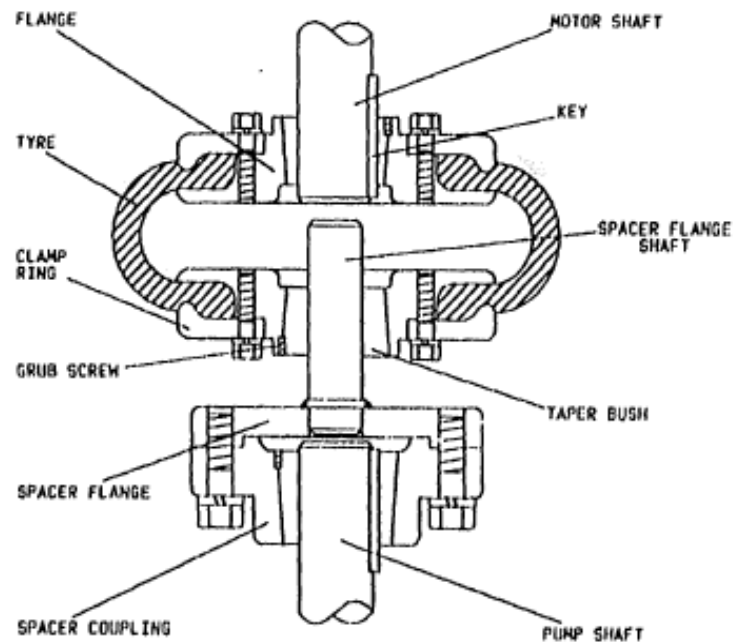


Fig 14 Flexible Coupling

Q2: Veuillez nous envoyer les spécifications techniques de l'article requis

A2: Du dessin original, voici ce que nous avons:

4	5	6	7	8	9
DESCRIPTION	MATERIAL OR RAW MAT. PART REF.	SPECIFICATION	QC DOC. CLASS	MANUFACTURED SUPPLIED OR ORDERED BY	ORDER OR STOCK No.
5-H3-50 HYDRAULIC PUMP - 207 bar.	—	—		LUCAS	Y/61/0113

Q3: Veuillez préciser la partie 5.2.4 (Renseignements additionnels précédant l'adjudication du contrat) du document d'appel d'offres. Que devrions-nous faire pour cette partie? Requier DEMINERALIZER, WATER, ION EXCHANGE sera connecté à cette pompe?

A3: Ces pompes doivent être en mesure de se connecter à la fois à un moteur AC et DC. Aucune eau n'est utilisée dans cette application - ils sont utilisés sur notre Usine Hydraulique. Toute ou toutes les informations qu'un soumissionnaire potentiel peut fournir sur son produit nous permettra d'évaluer correctement l'article offert. Consommation, RPM, taille, ect.

3) Mettre à jour annexe B

TOUTES LES AUTRES MODALITÉS DEMEURENT INCHANGÉES.