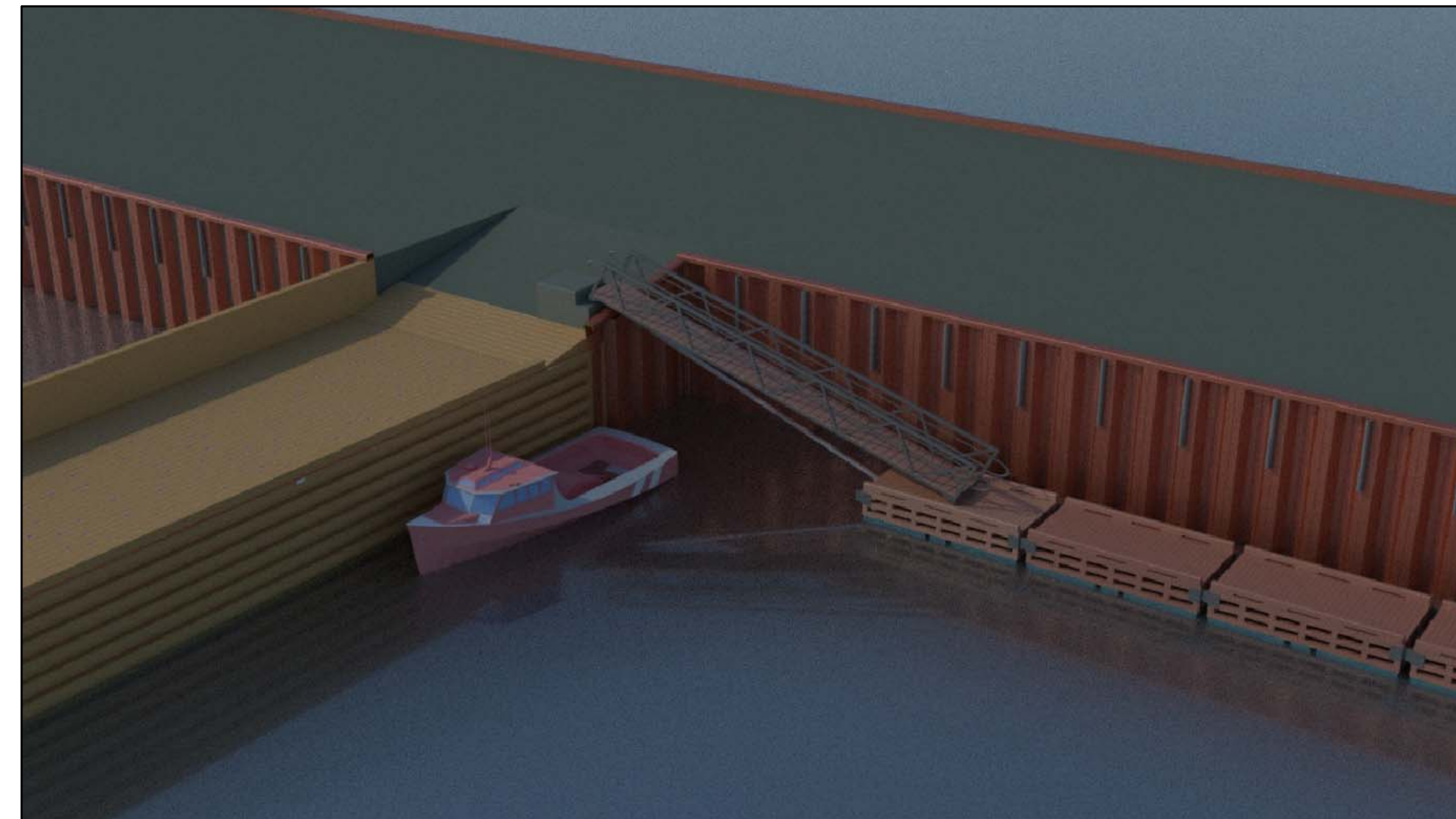




Pêches et Océans Fisheries and Oceans  
Canada Canada



Ports pour petits bateaux  
Région du Québec

# CARLETON

## INSTALLATION DE PONTONS FLOTTANTS

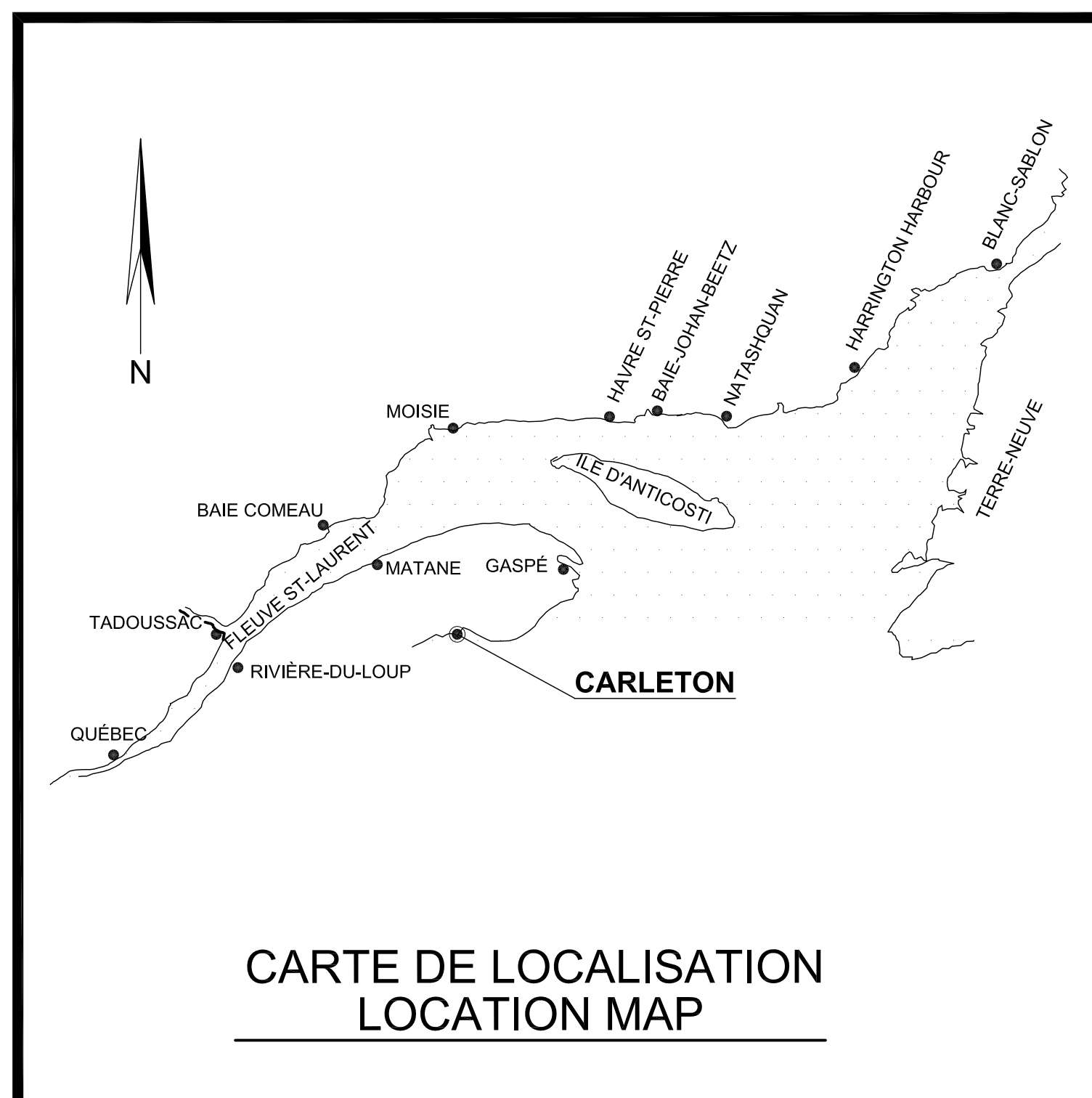
PROJET NO. 721198

POUR SOUMISSION  
2017.01

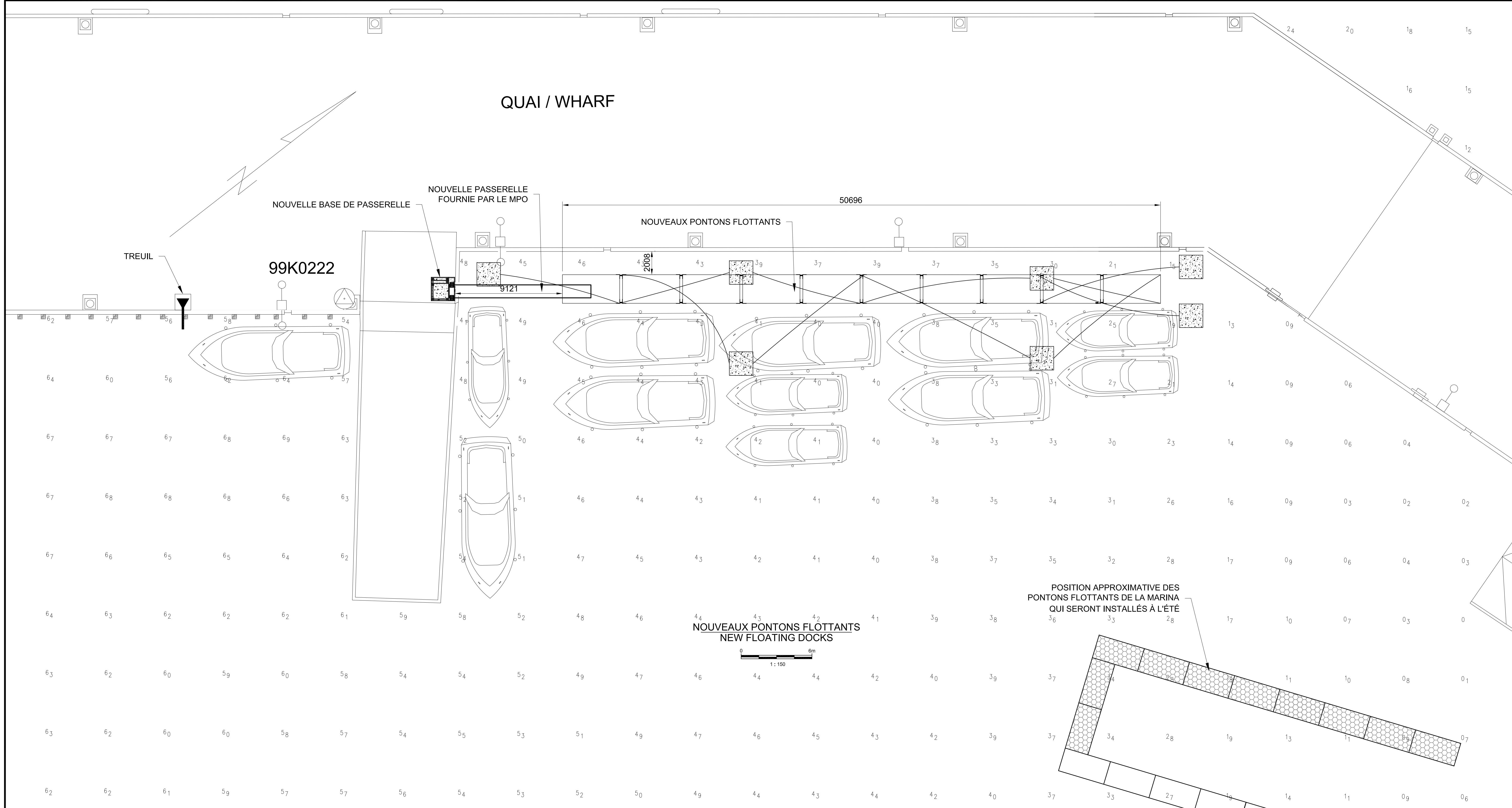


### LISTE DES PLANS

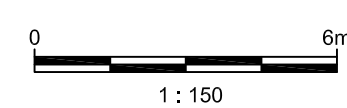
FEUILLE	NOM DE FICHER	TITRE
00/10	PPB16-3544-M02-01	LISTE DES PLANS
01/10	PPB16-3544-M02-01	BLOCS D'ANCRAGE PONTONS
02/10	PPB16-3544-M02-01	COUPES
03/10	PPB16-3544-M02-01	PASSERELLE, DÉTAILS CÂBLES D'ACIER
04/10	PPB16-3544-M02-01	MASSIF DE PASSERELLE, BLOCS D'ANCRAGE
05/10	PPB16-3544-M02-01	ZONES DE RESTRICTION
06/10	PPB16-3544-M02-01	EMPLACEMENT DES TIRANTS
07/10	PPB16-3544-M02-03	QUINCAILLERIE POUR PONTON DE BOIS, DÉTAILS - SYSTÈME D'ATTACHE
08/10	PPB16-3544-M02-03	QUINCAILLERIE POUR PONTON DE BOIS, DÉTAILS - SYSTÈME D'ATTACHE
09/10	PPB16-3544-M02-02	PONTONS DE BOIS, DÉTAILS DE CONSTRUCTION
10/10	PPB16-3544-M02-01	COORDONNÉES DES PONTONS ET DES BLOCS D'ANCRAGE



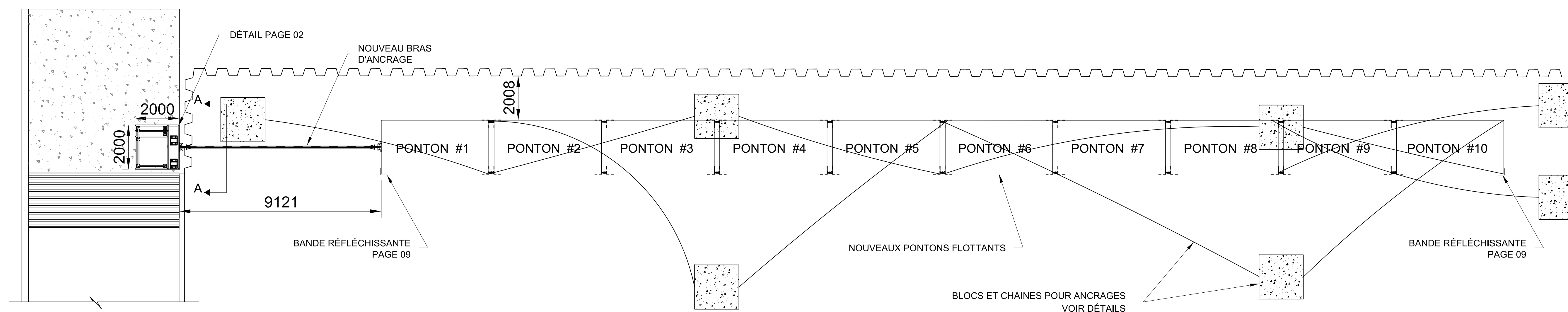
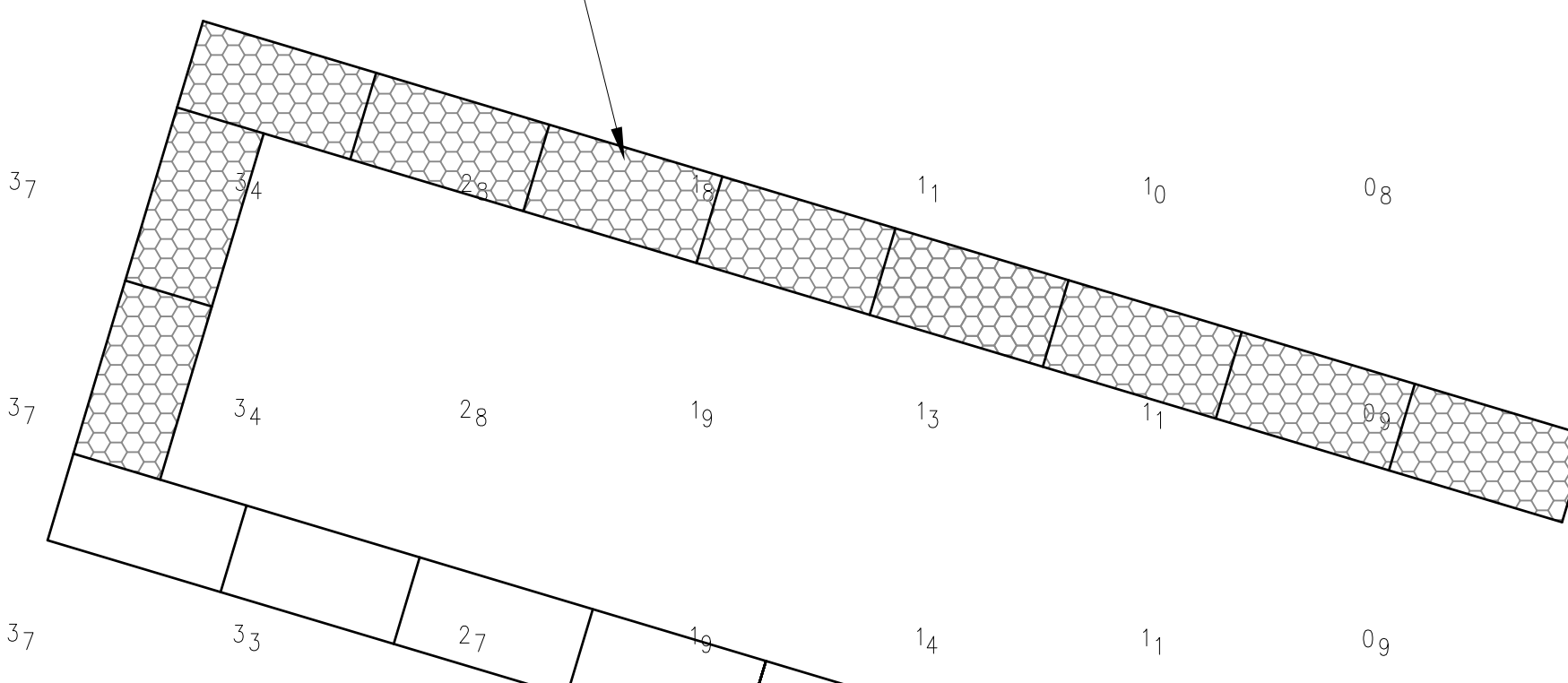
QUAI / WHARF



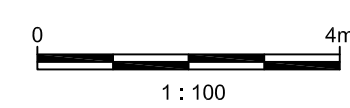
NOUVEAUX PONTONS FLOTTANTS  
NEW FLOATING DOCKS



POSITION APPROXIMATIVE DES  
PONTONS FLOTTANTS DE LA MARINA  
QUI SERONT INSTALLÉS À L'ÉTÉ




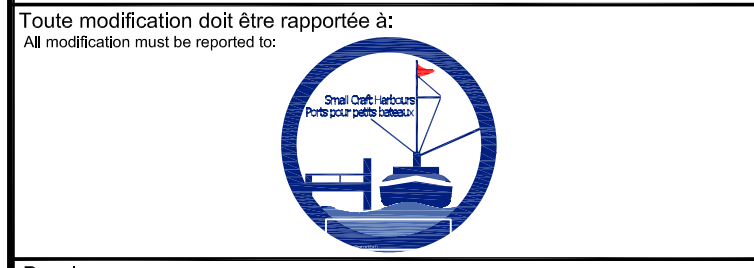
VUE EN PLAN - PONTONS MARÉE BASSE



POUR SOUMISSION	E.M. ING	2017.01.06
VERSION 90%	E.M. ING	2016.12.21
VERSION 66%	E.M. ING	2016.12.13

Révision	Description	Par/By	Date
A	A: Numéro du détail		
B	B: Feuille sur laquelle le détail est référencé		
C	C: Feuille sur laquelle le détail est dessiné		

Toute modification doit être rapportée à: All modification must be reported to:			
 Elisabeth Marcoux 118427 05/11/2017			

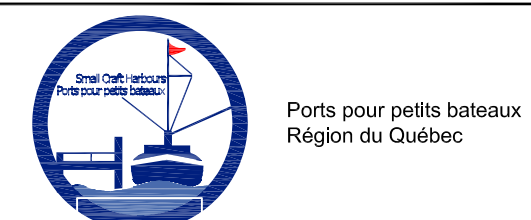


Dossier:  
**CARLETON**  
INSTALLATION DE PONTONS FLOTTANTS  
INSTALLATION OF FLOATING DOCKS

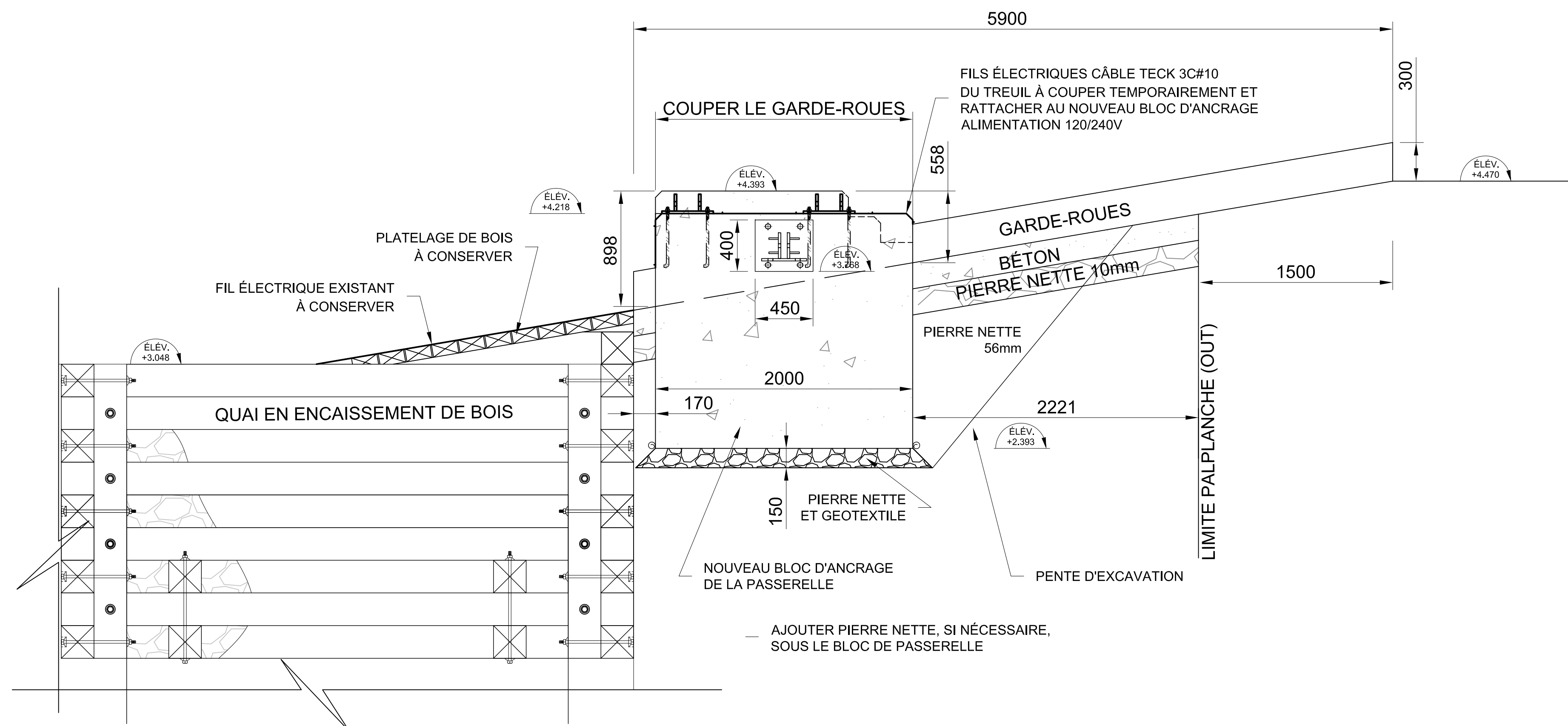
Dessiné:  
**BLOCS D'ANCRAGE PONTONS**  
ANCHOR BLOCK DOCKS

Conçu par: Designed by:	E.M. ING	Date 2017.01.06
Dessiné par: Drawn by:	C.R.	Date 2017.01.06
Vérifié par: Verified by:	E.M. ING	Date 2017.01.06

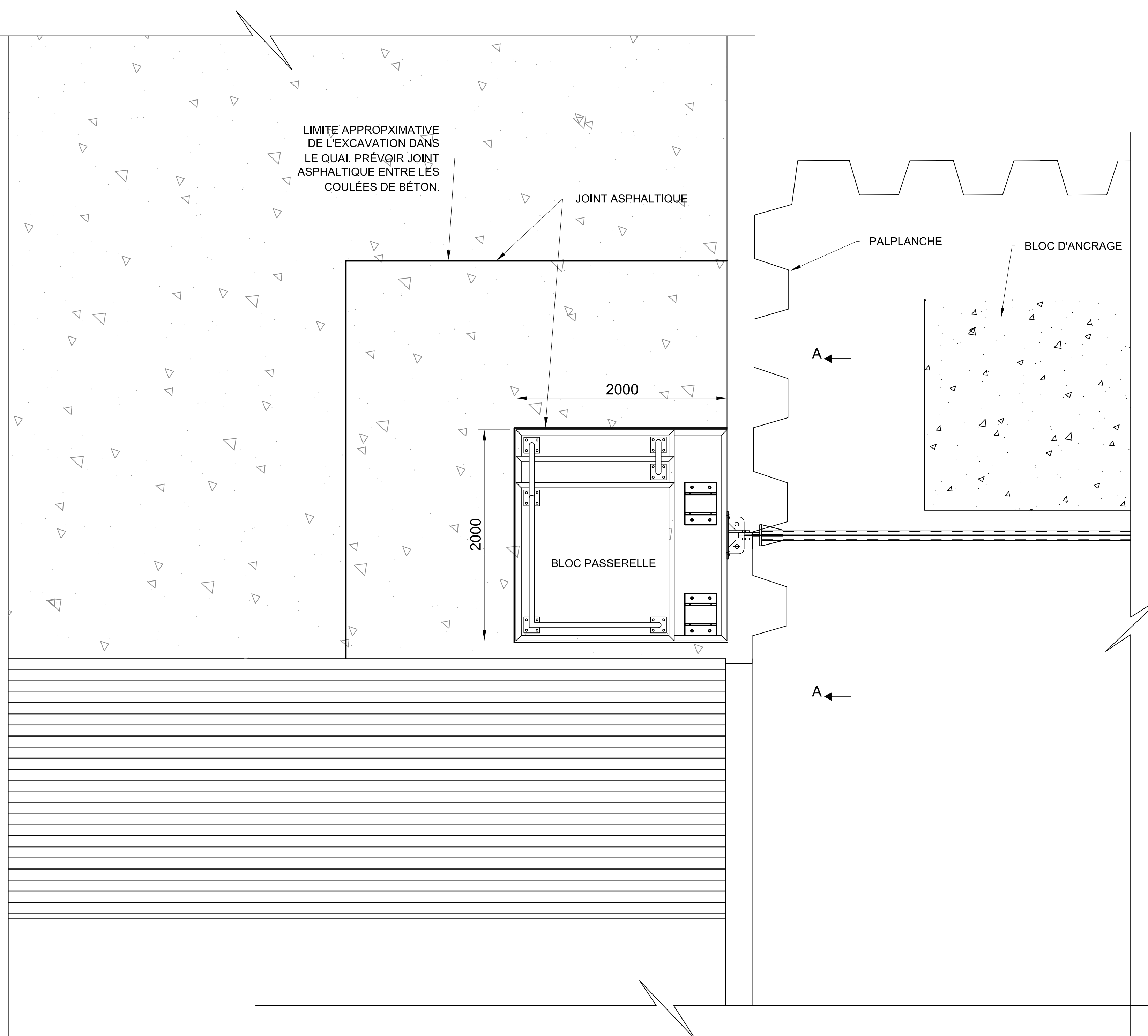
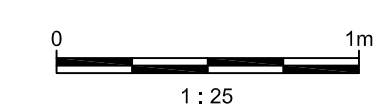
No. dossier: File no.:	721198	Echelle: Scale:
No. dessin: Drawing no.:	PPB16-3544-M02-01	No. feuille: Sheet no.:
		01



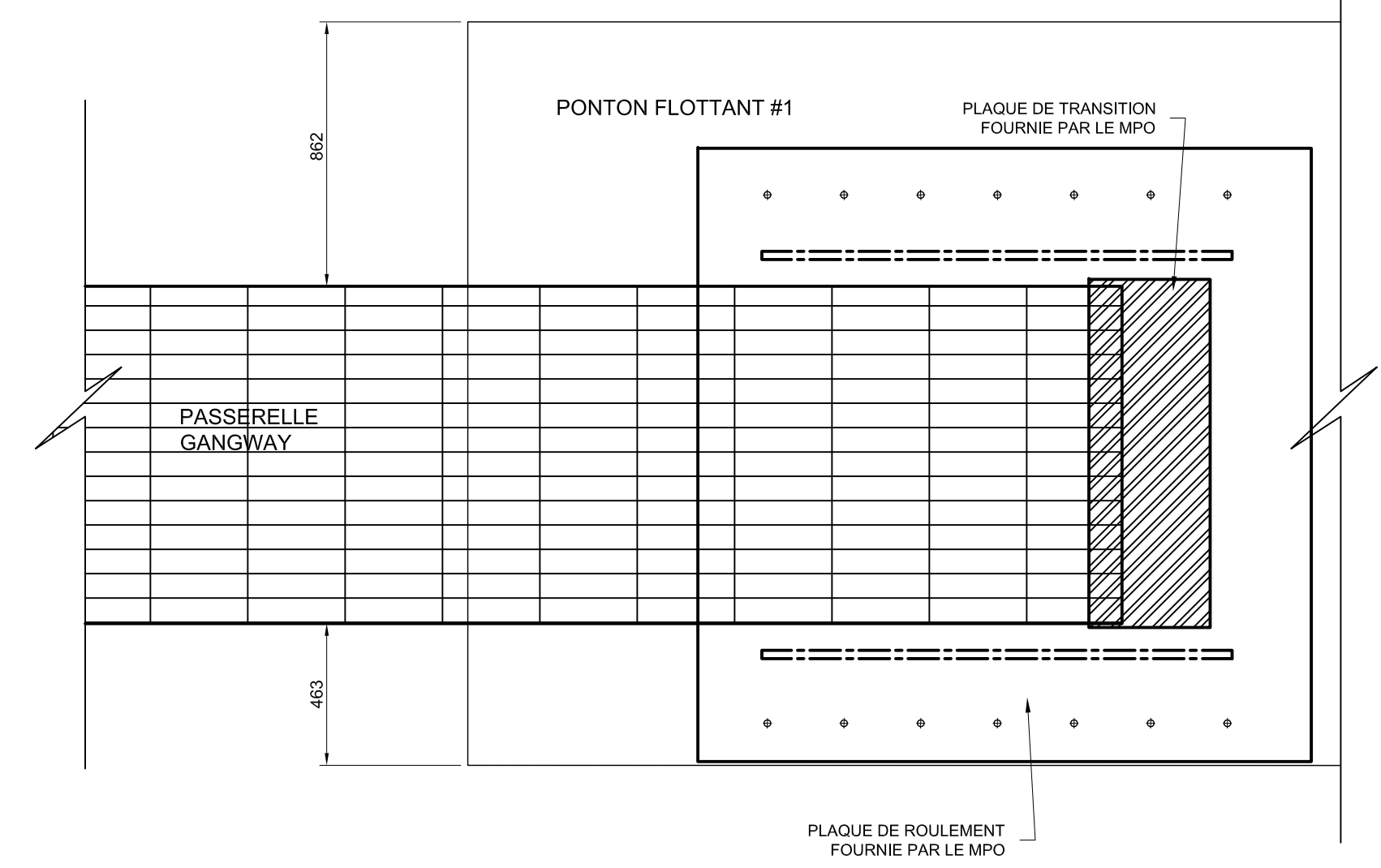
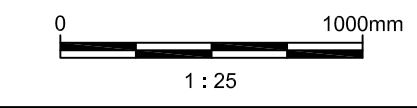
Ports pour petits bateaux  
Région du Québec



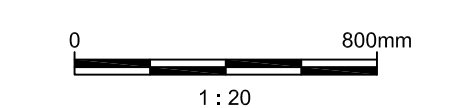
COUPE A-A



DÉTAIL DÉTAIL

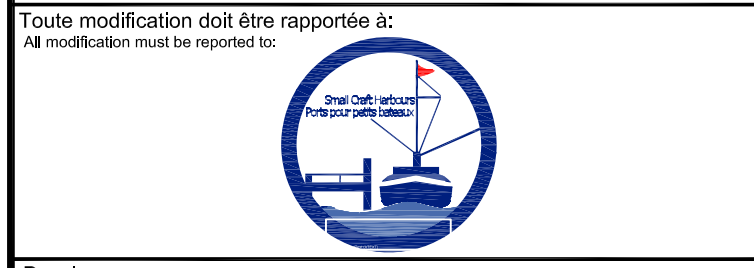


DÉTAIL PONTON/PASSERELLE



Revision	Description	Par/By	Date
△	POUR SOUMISSION	E.M. ING	2017.01.06
△	VERSION 90%	E.M. ING	2016.12.21
△	VERSION 66%	E.M. ING	2016.12.13

Revision	Description	Par/By	Date
A	A: Numéro du détail Detail no.		
B	B: Feuille sur laquelle le détail est révisé Location drawing no.		
C	C: Feuille sur laquelle le détail est dessiné Drawing no.		

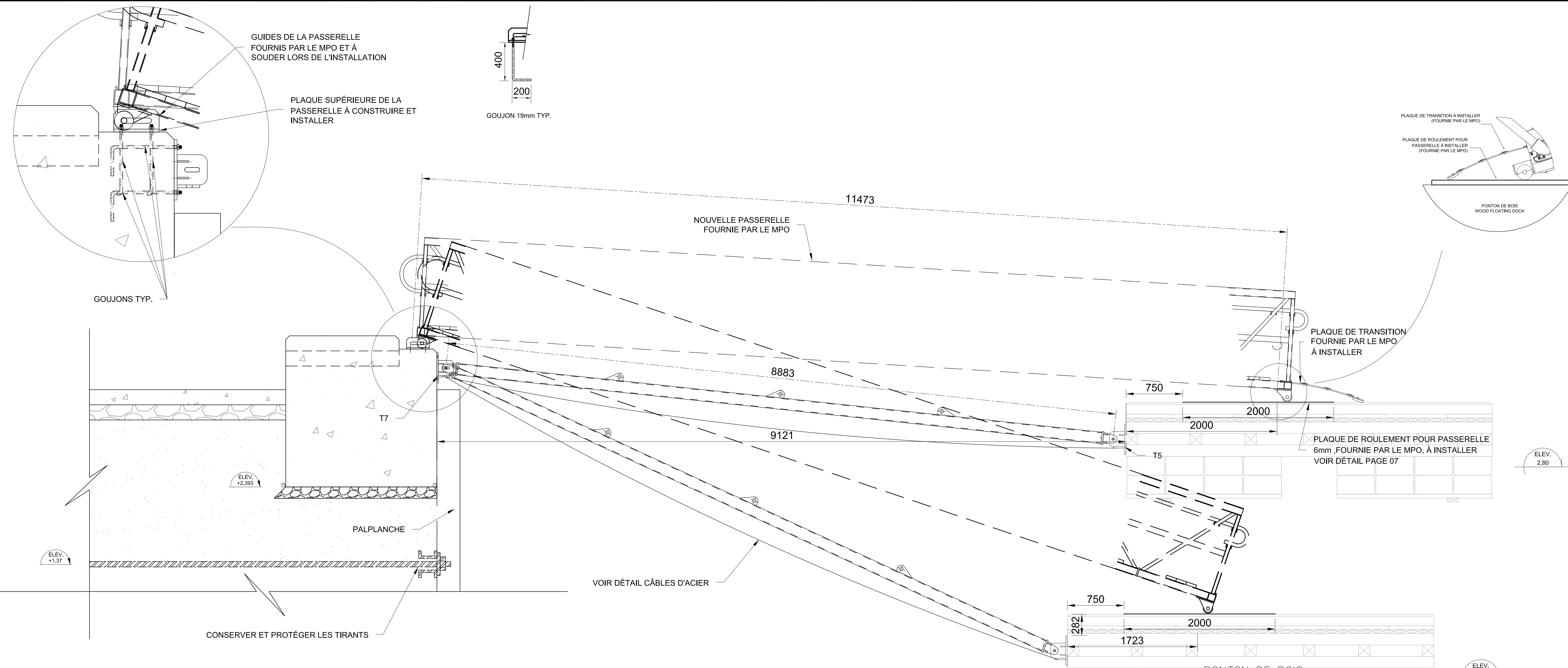


Dossier: **CARLETON**  
Installation de pontons flottants  
INSTALLATION OF FLOATING DOCKS

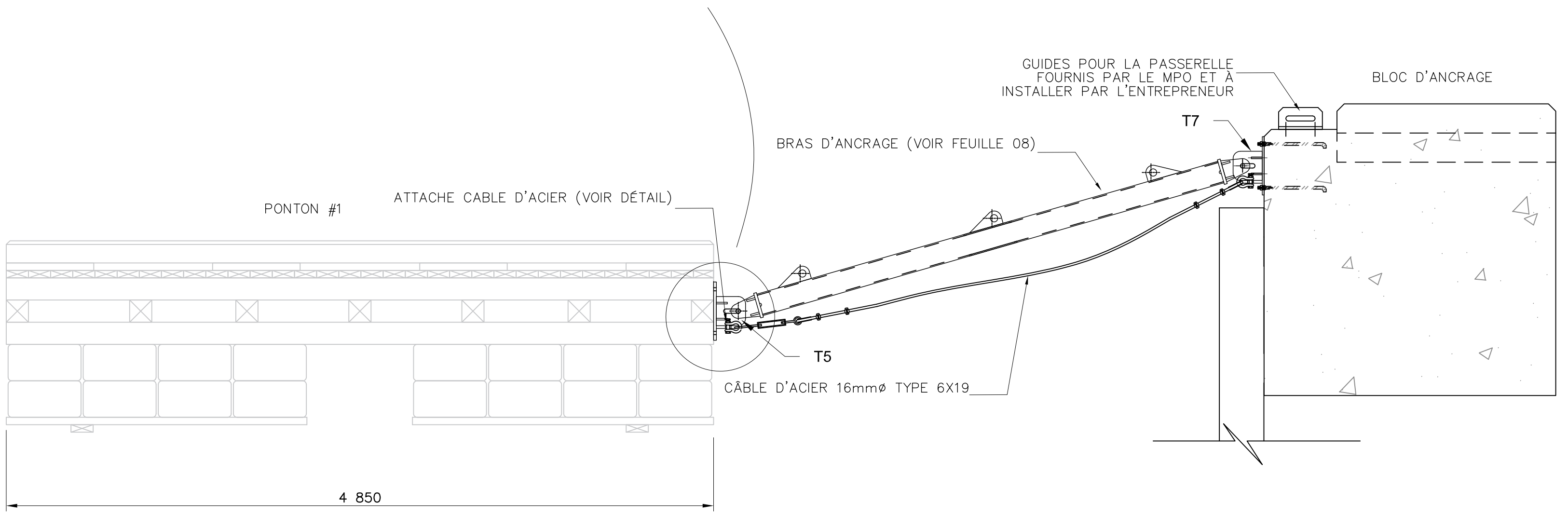
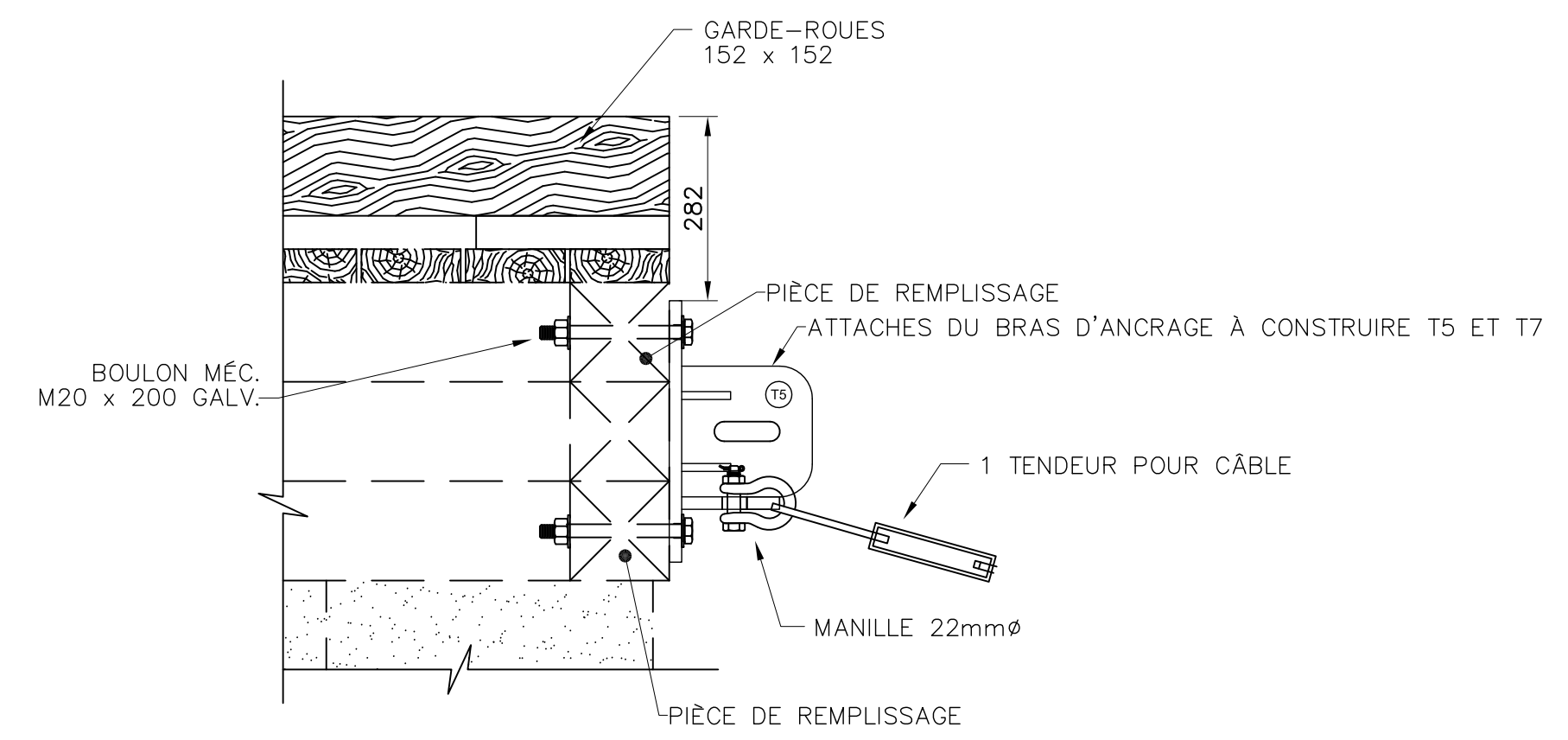
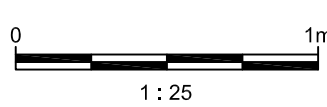
Dessiné: **COUPES**  
Sections

Conçu par: Designed by:	E.M. ING	Date: 2017.01.06
Dessiné par: Drawn by:	C.R.	Date: 2017.01.06
Vérifié par: Verified by:	E.M. ING	Date: 2017.01.06
Approuvé par: Approved by:		Date:

No. dossier: File no.:	721198	Echelle: Scale:
No. dessin: Drawing no.:	PPB16-3544-M02-01	No. feuille: Sheet no.:
		02

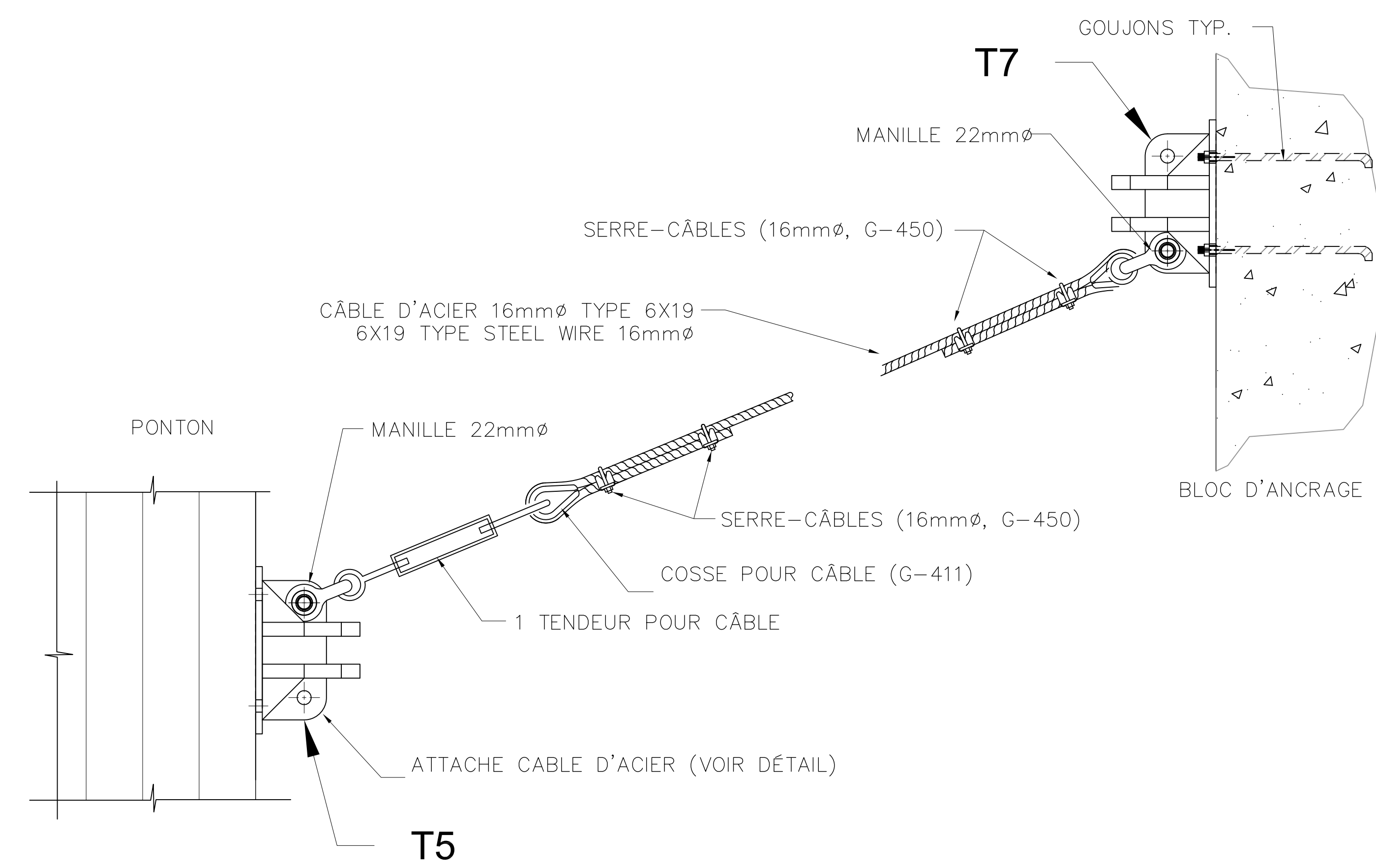


VUE EN PLAN



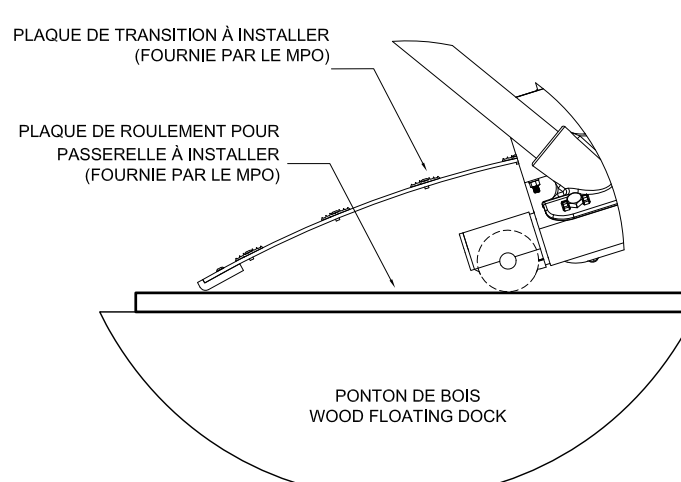
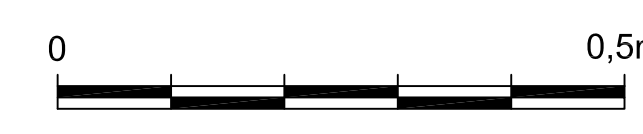
VUE EN ÉLEVATION

DÉTAIL CÂBLES D'ACIER



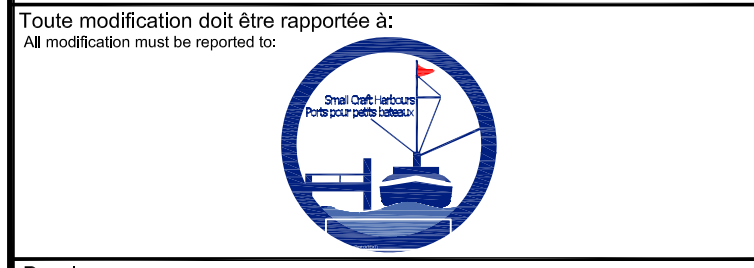
VUE EN PLAN

DÉTAIL CÂBLES D'ACIER



POUR SOUMISSION	E.M. ING	2017.01.06
VERSION 90%	E.M. ING	2016.12.21
VERSION 66%	E.M. ING	2016.12.13

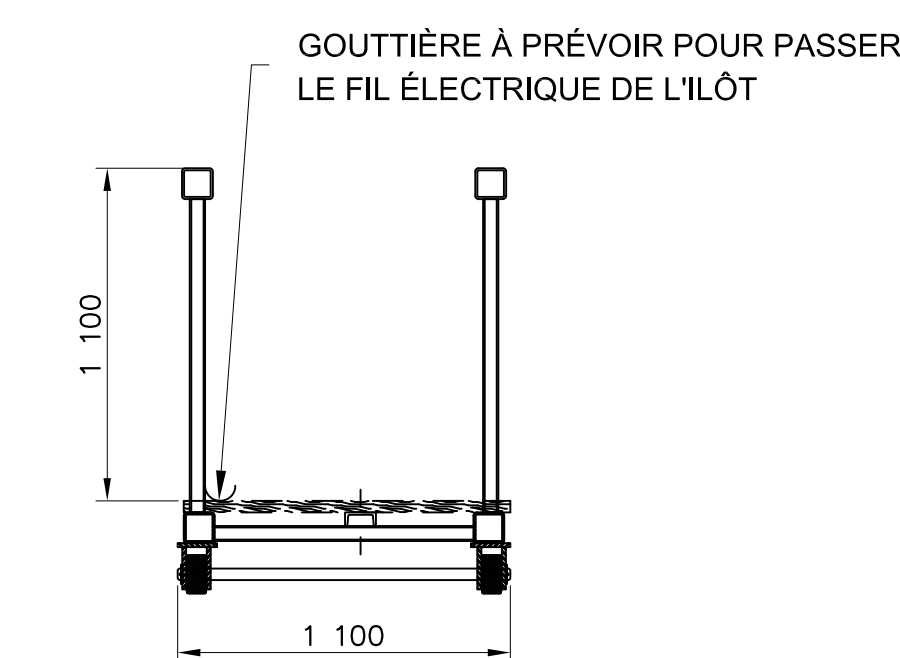
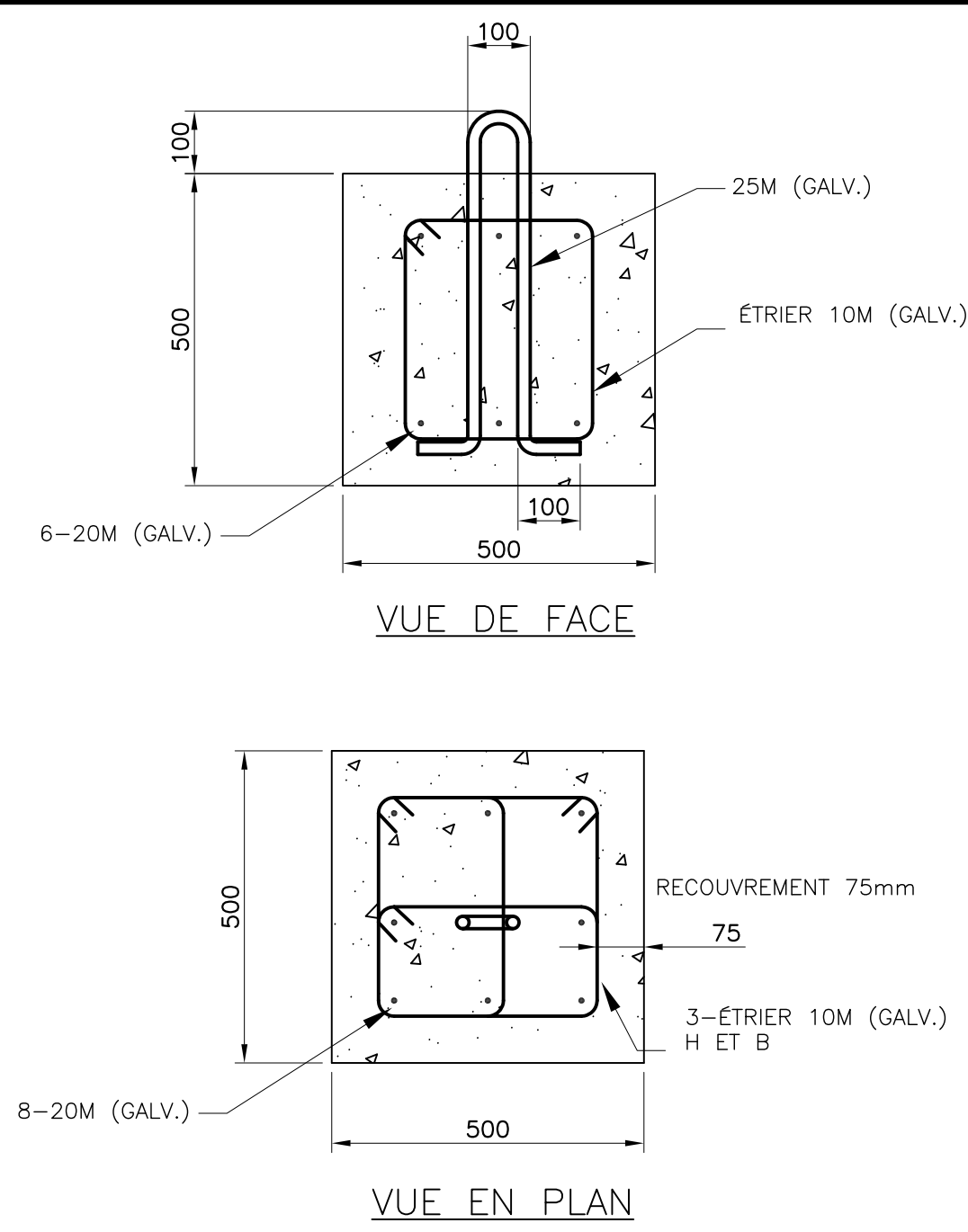
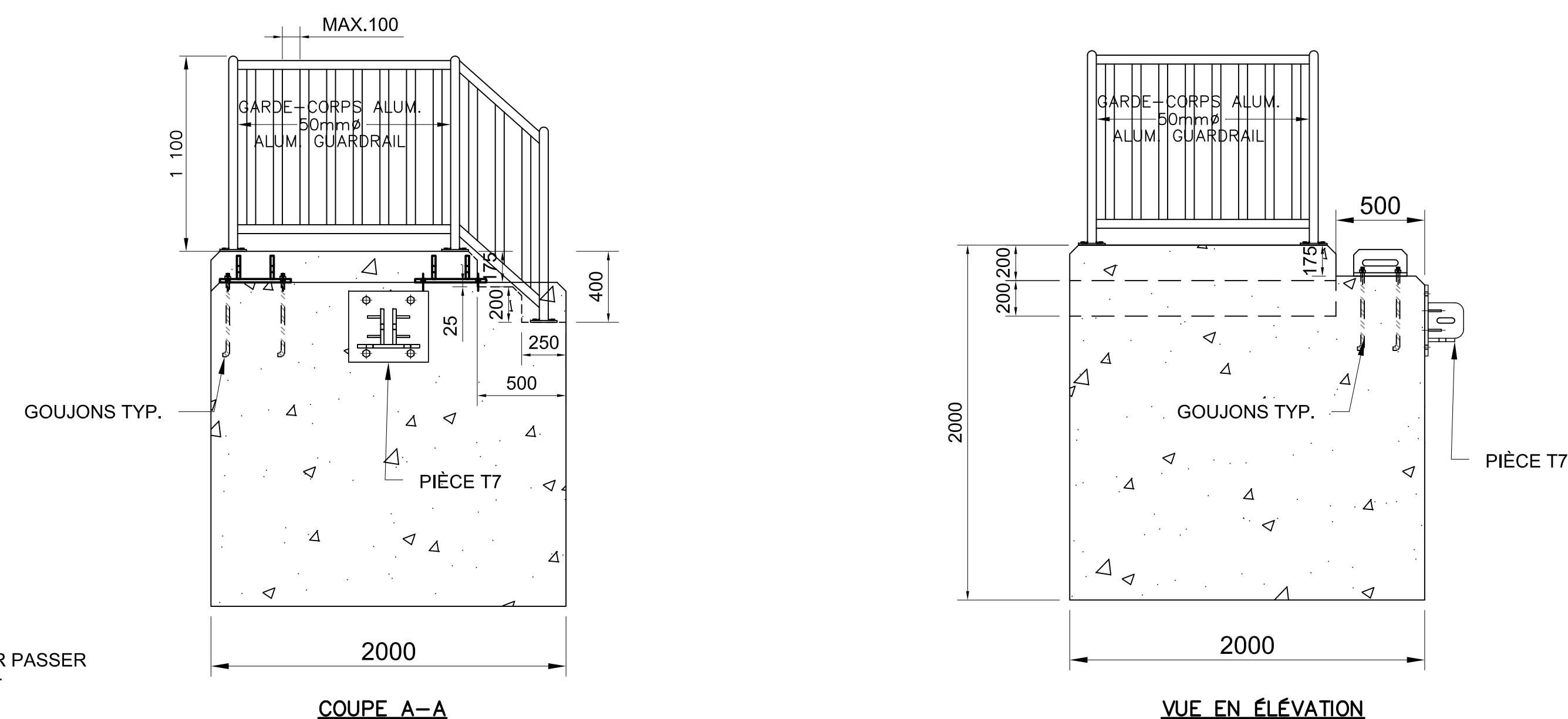
Révision	Description	Par/By	Date
A	Numéro du détail		
B	Feuille sur laquelle le détail est révisé		
C	Feuille sur laquelle le détail est dessiné		



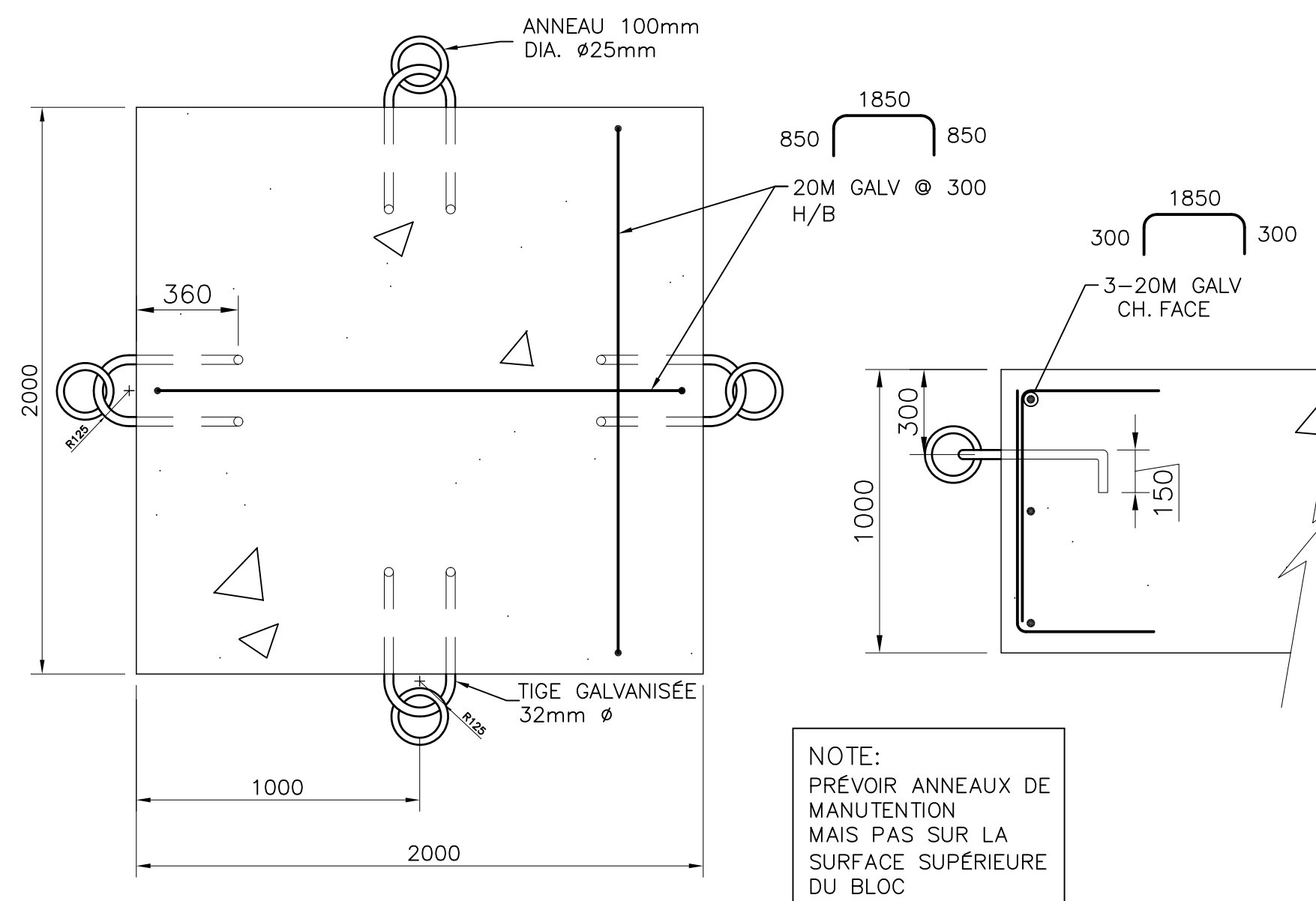
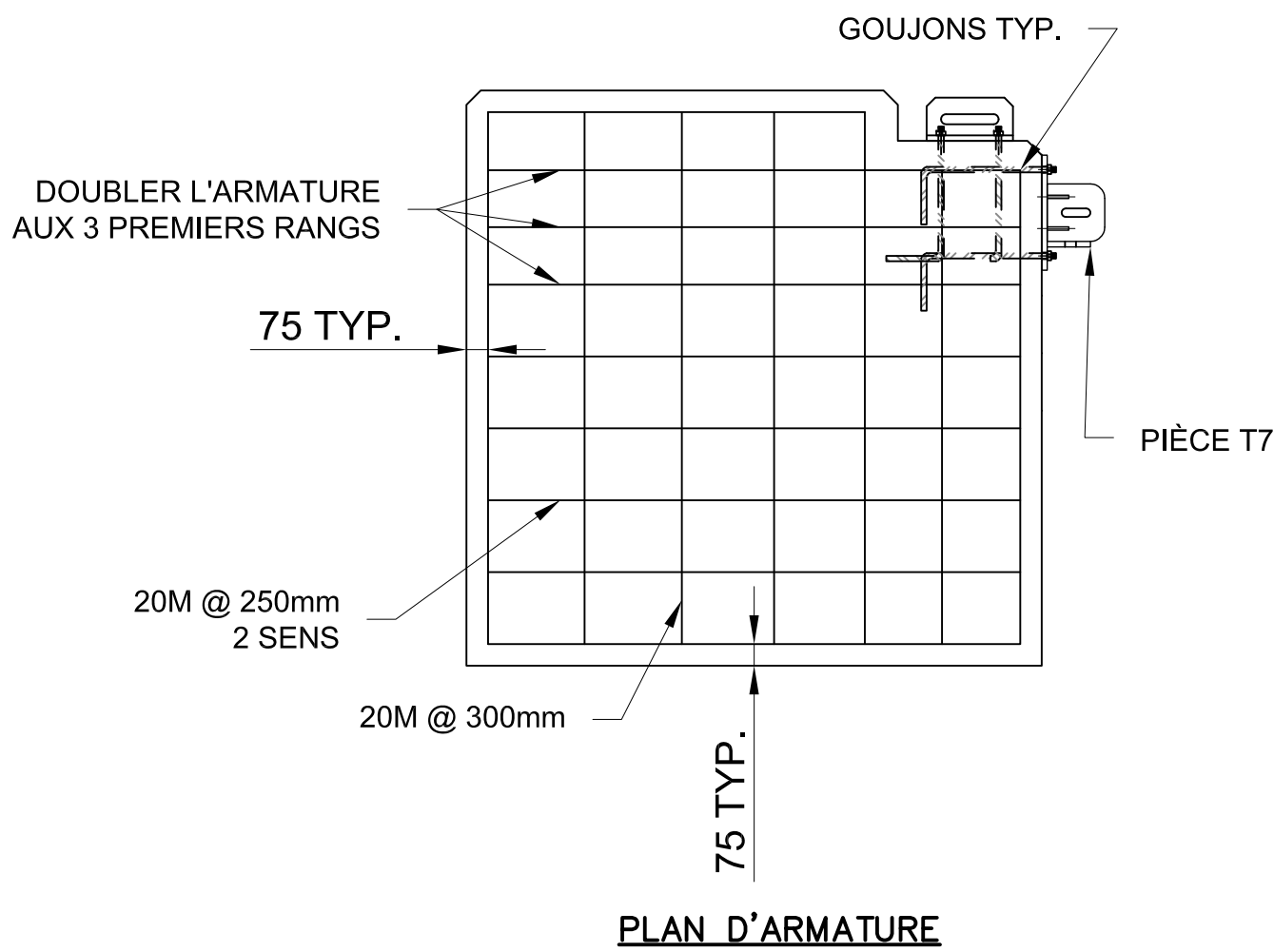
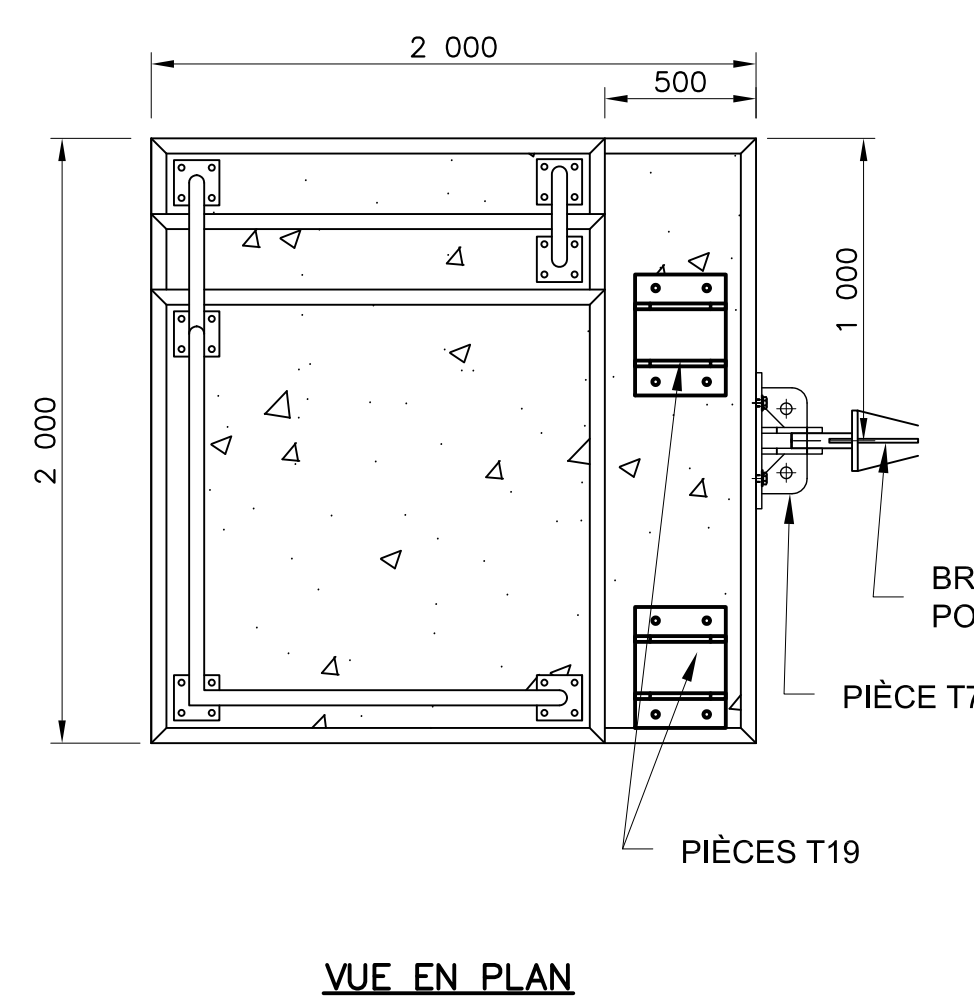
Dossier: **CARLETON**  
 Installation de pontons flottants  
 Installation of floating docks

Dessiné par: **PASSERELLE, DÉTAILS CÂBLES D'ACIER**  
 Drawn by: **GANGWAY, STEEL WIRE DETAIL**

Congru par: E.M. ING	Date: 2017.01.06
Dessiné par: C.R.	Date: 2017.01.06
Vérifié par: E.M. ING	Date: 2017.01.06
Approuvé par:	Date:
No. dossier: 721198	Echelle: 1:10
No. dessin: PPB16-3544-M02-01	No. feuille: 03



PASSERELLE FOURNIE PAR LE MPO

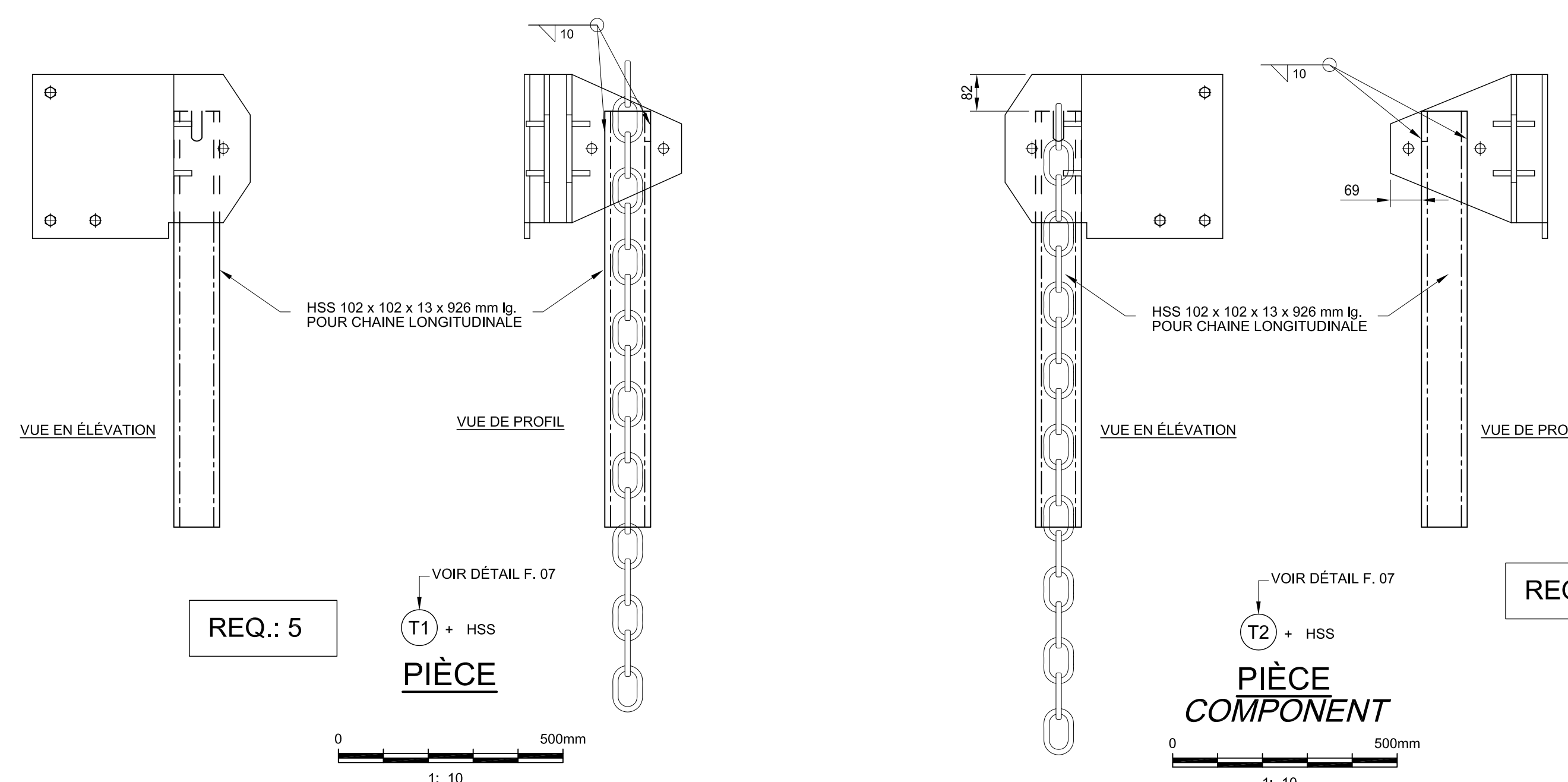
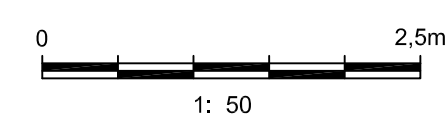
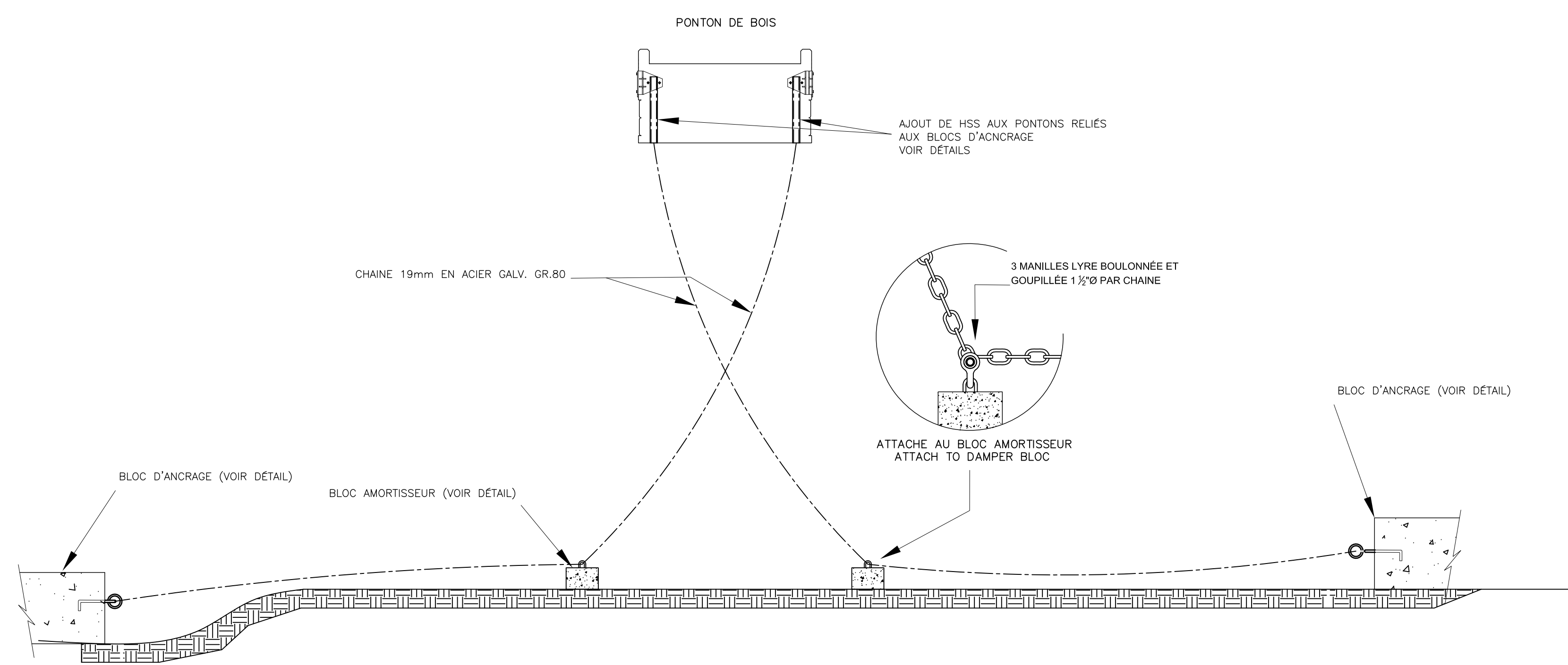
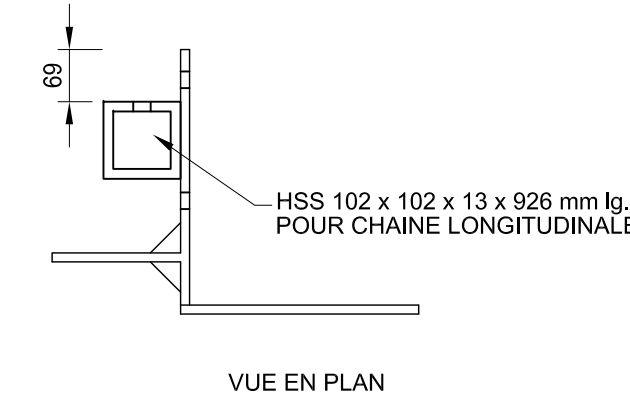
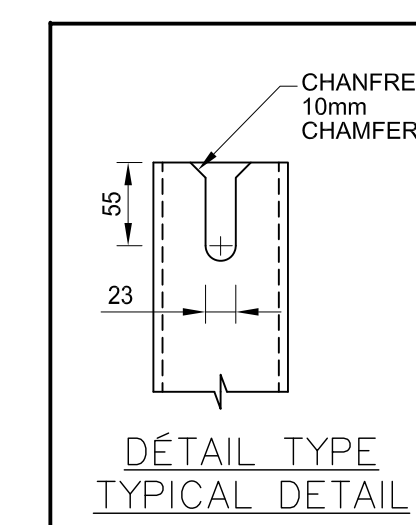
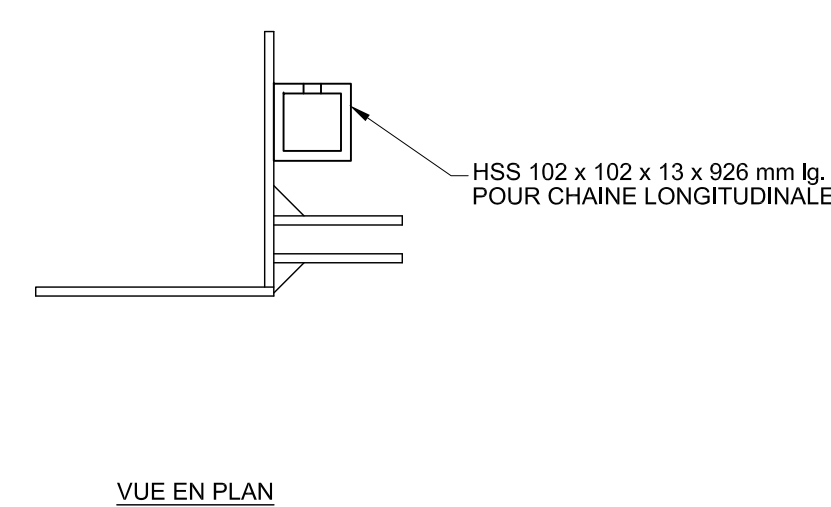
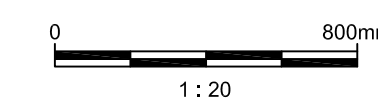


**BLOC AMORTISSEUR**

**BLOC DE LA PASSERELLE**



**PLAN BLOC D'ANCRAGE**



REQ.: 5

REQ.: 6

Revisión	Description	Par/By	Date
△	POUR SOUMISSION	E.M. ING	2017.01.06
△	VERSION 90%	E.M. ING	2016.12.21
△	VERSION 66%	E.M. ING	2016.12.13

A	C	A	B/C
A: Numéro du détail B: Feuille sur laquelle le détail est révisé C: Feuille sur laquelle le détail est dessiné			

Toute modification doit être rapportée à:  
 All modification must be reported to:

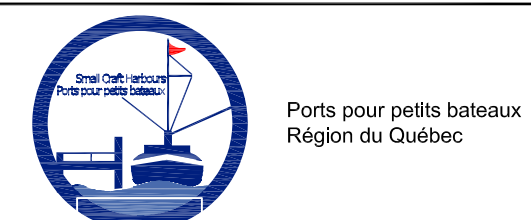


Dessiné par: **CARLETON**  
 Titre: **INSTALLATION DE PONTONS FLOTTANTS**  
**INSTALLATION OF FLOATING DOCKS**

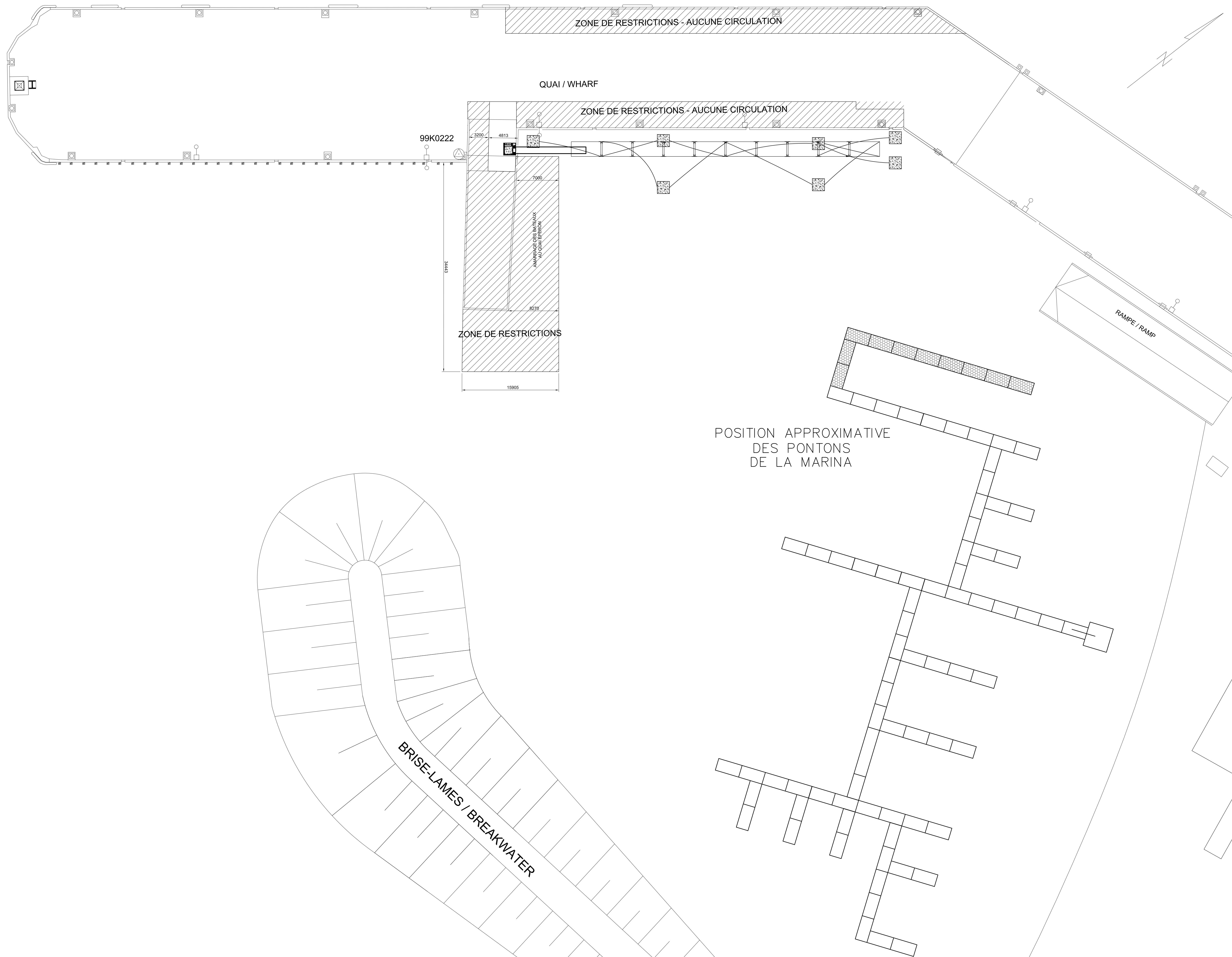
Dessiné par: **MASSIF DE PASSERELLE**  
**BLOCS D'ANCRAGE**  
**GANGWAY BLOCK**  
**ANCHOR BLOCK**

Conçu par: E.M. ING	Date: 2017.01.06
Dessiné par: C.R.	Date: 2017.01.06
Vérifié par: E.M. ING	Date: 2017.01.06
Approuvé par:	Date:

No. dossier: 721198	Echelle: 1:50
No. dessin: PPB16-3544-M02-01	No. feuille: 04



Ports pour petits bateaux  
Région du Québec



Revisión	Description	Par/By	Date
△	POUR SOUMISSION	E.M. ING	2017.01.06
△	VERSION 90%	E.M. ING	2016.12.21
△	VERSION 66%	E.M. ING	2016.12.13

Revisión	Description	Par/By	Date
A	A: Numéro du détail Detail no.	A	
B	B: Feuille sur laquelle le détail est référé Location drawing no.	B/C	
C	C: Feuille sur laquelle le détail est dessiné Drawing no.		

Toute modification doit être rapportée à:  
All modification must be reported to:

Dossier:  
File:

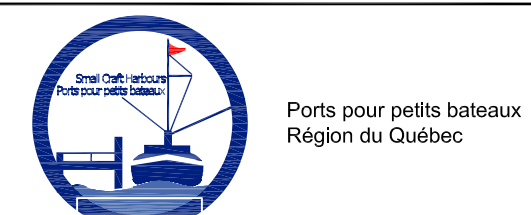
**CARLETON**  
INSTALLATION DE PONTONS FLOTTANTS  
INSTALLATION OF FLOATING DOCKS

Dessiné:  
Drawn:

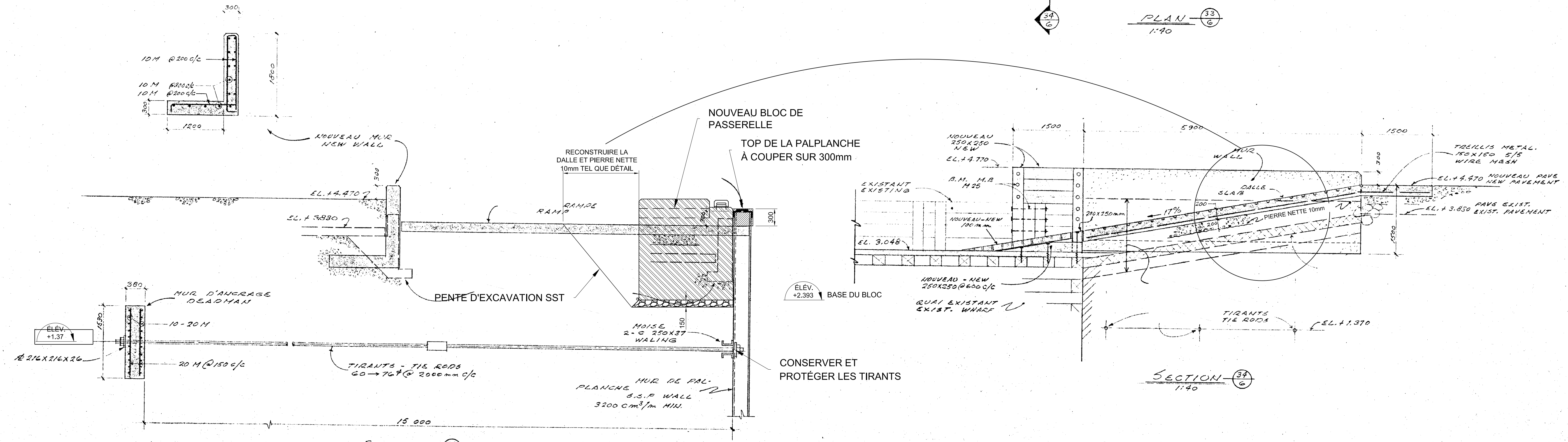
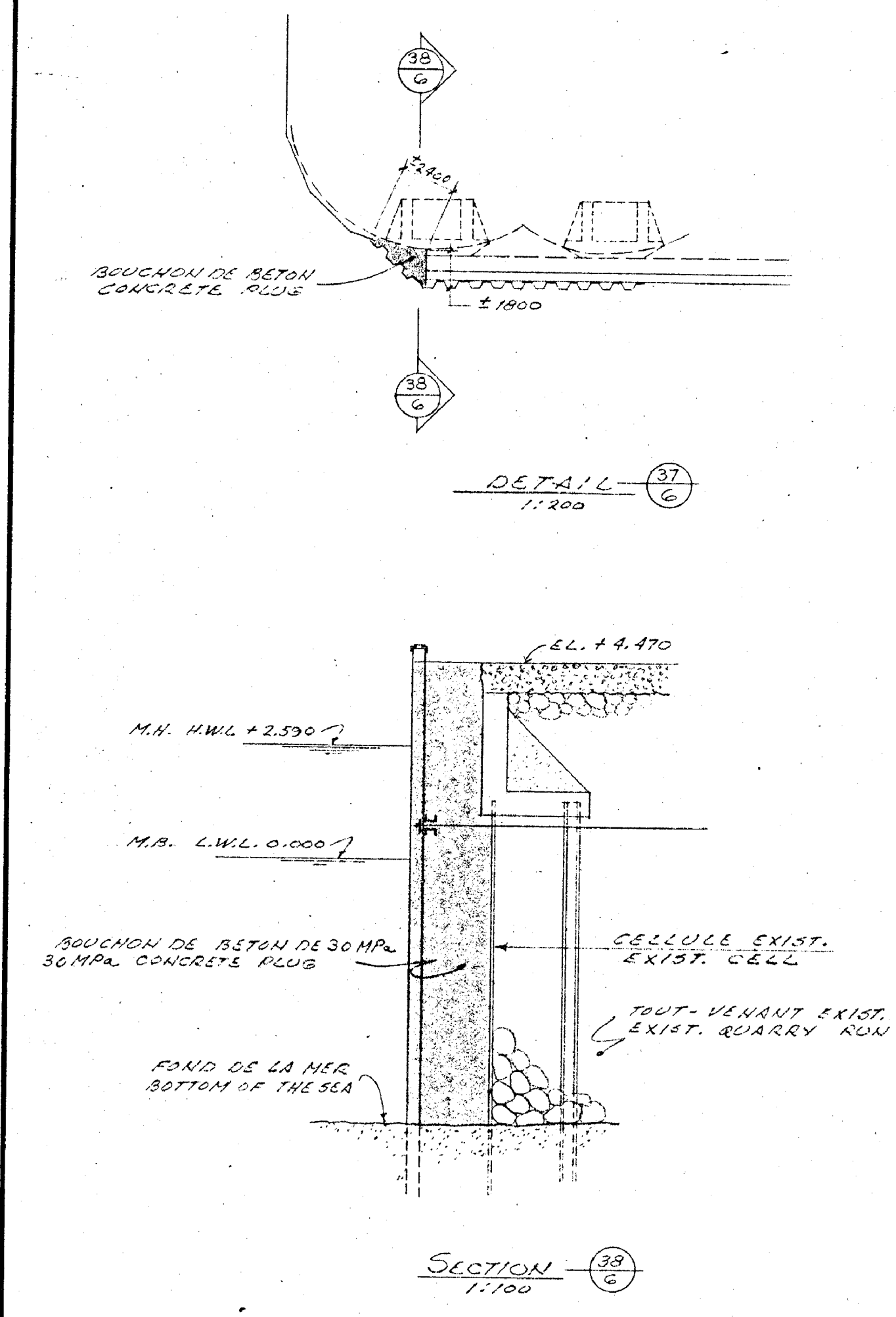
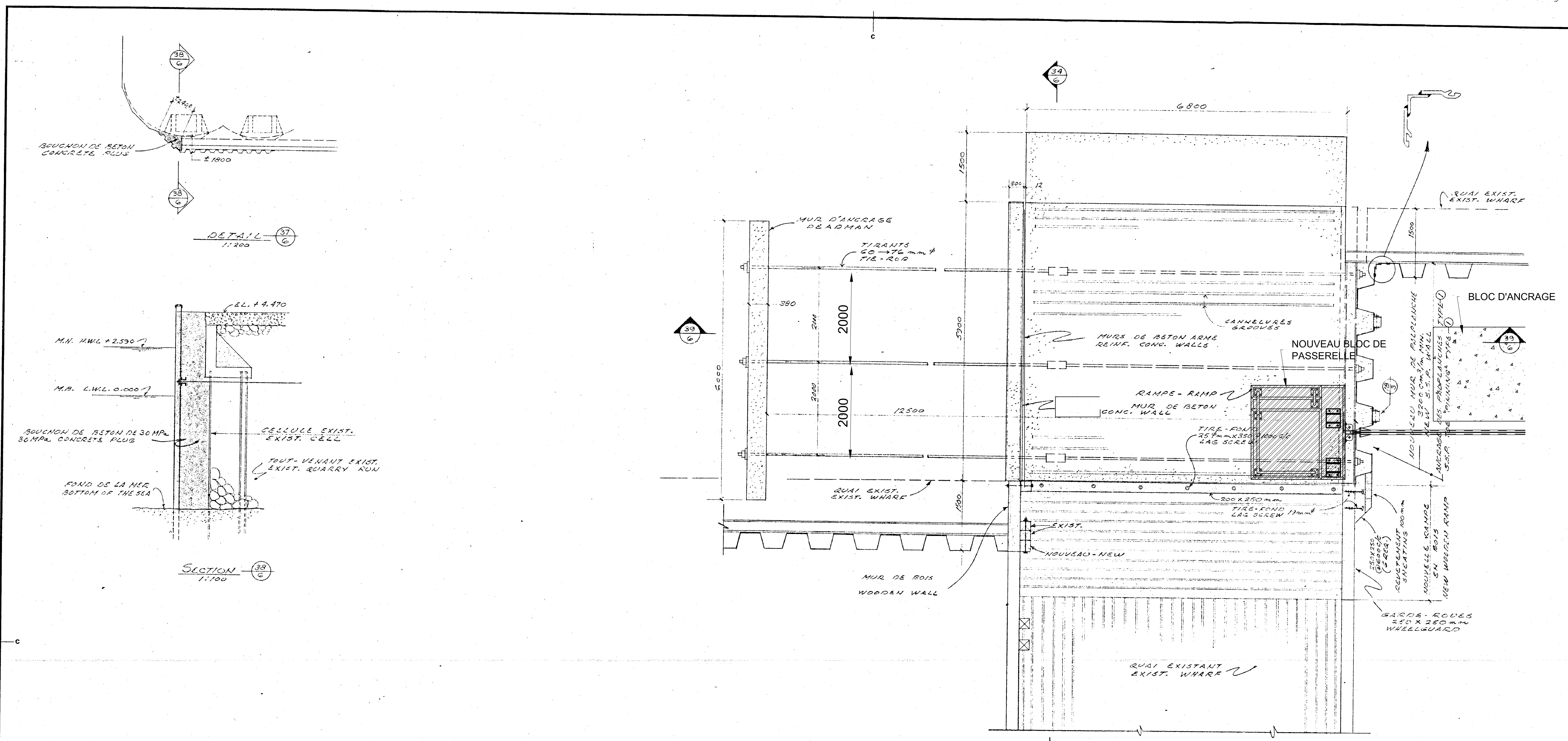
**ZONES DE RESTRICTION**  
**RESTRICTION ZONES**

Conçu par: Designed by:	E.M. ING	Date Date:	2017.01.06
Dessiné par: Drawn by:	C.R.	Date Date:	2017.01.06
Vérifié par: Verified by:	E.M. ING	Date Date:	2017.01.06
Approuvé par: Approved by:		Date Date:	

No. dossier: File no.:	721198	Echelle: Scale:	1:250
No. dessin: Drawing no.:	PPB16-3544-M02-01	No. feuille: Sheet no.:	05



Public Works / Travaux publics  
Canada / Canada



révisions	date
A	
B	
C	

project	project
A	A
C	BC

**CARLETON**  
CO. BONNEVENTURE, QUE.  
REPARATIONS AU QUAI  
WHARF REPAIRS  
PHASE I

drawing: **DETAILS**  
no. du dessin: **6826**

designé par date	conçu 00/10/02
dessiné par date	dessiné
révisé par date	examiné
approuvé par date	approuvé 00/10/02
Tender PWC Project Manager	Administrateur de projet / IPC
Project Number <b>033334</b>	no. du projet
drawing no. <b>C-37-14</b>	no. du dessin <b>6826</b>

Revision	Description	Par/By	Date
A	POUR SOUMISSION	E.M. ING	2017.01.06
B	VERSION 90%	E.M. ING	2016.12.21
C	VERSION 66%	E.M.ING	2016.12.13

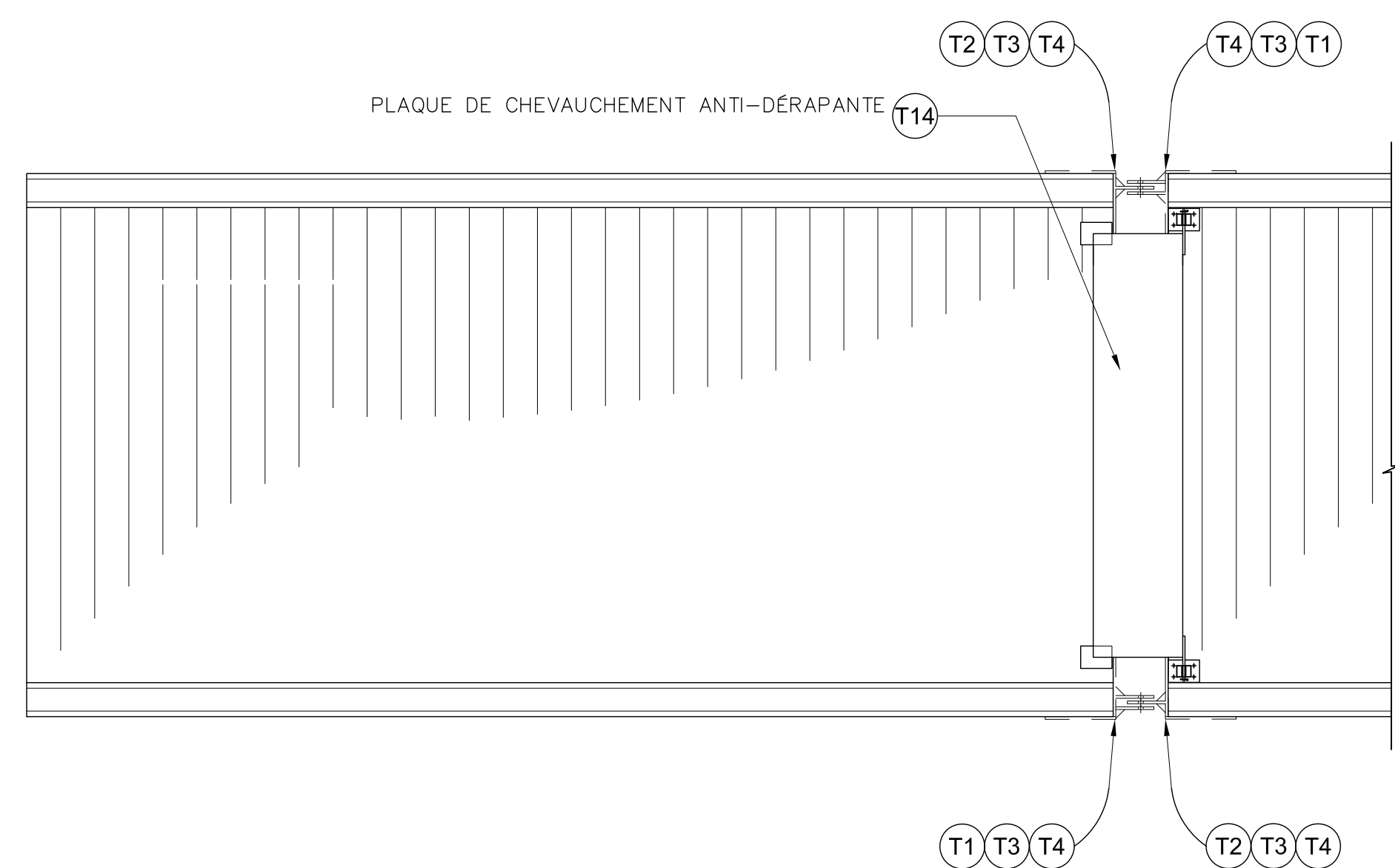
Toute modification doit être rapportée à:  
All modification must be reported to:

Dessiné par:  
**CARLETON**  
INSTALLATION DE PONTONS FLOTTANTS  
INSTALLATION OF FLOATING DOCKS

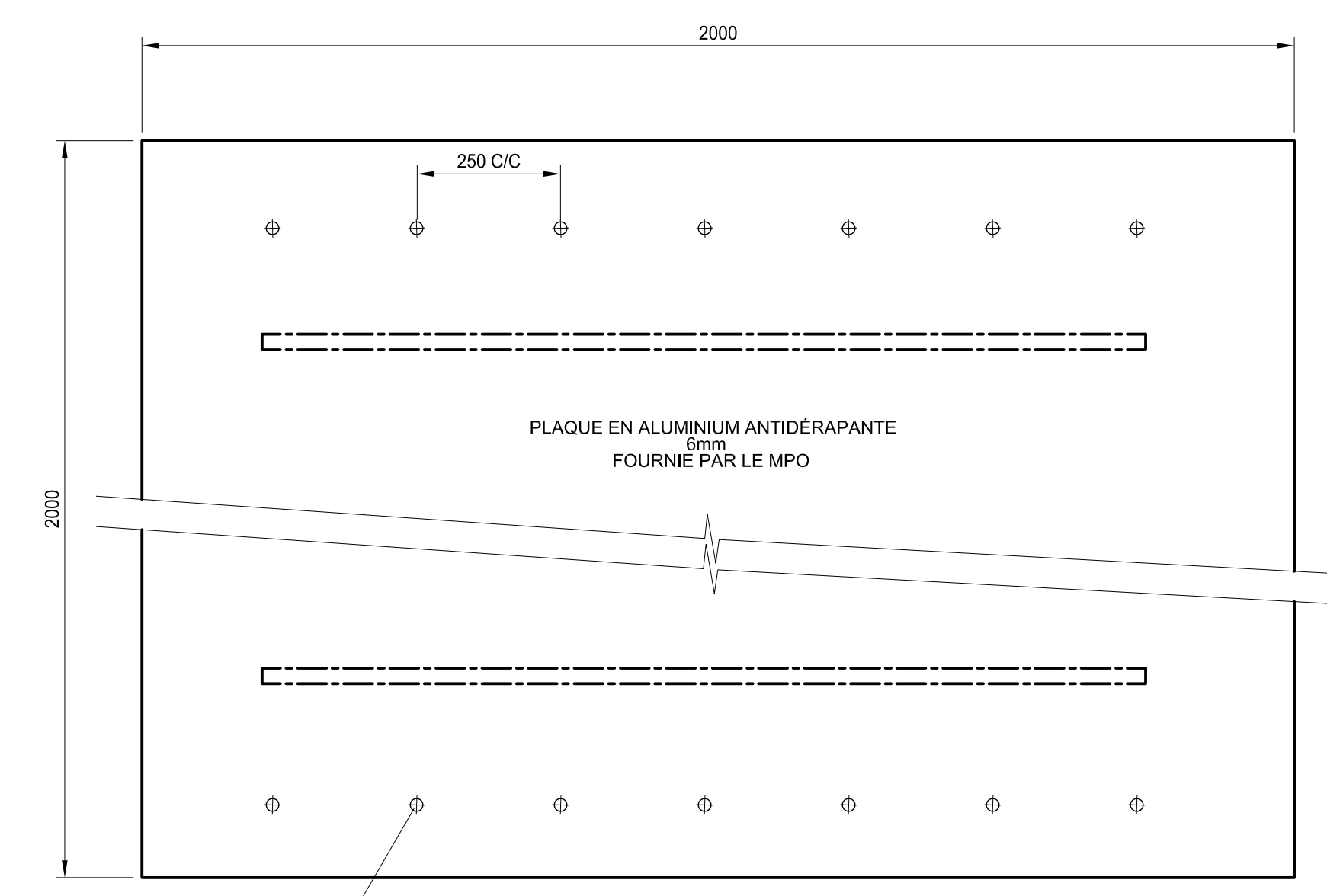
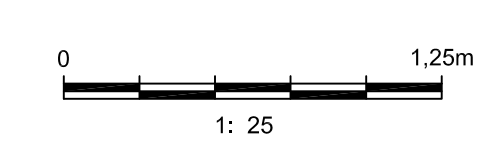
Dessiné par:  
**EMPLACEMENT DES TIRANTS  
EXISTING TIE RODS**

Conçu par E.M. ING	Date 2017.01.06
Dessiné par C.R.	Date 2017.01.06
Vérifié par E.M. ING	Date 2017.01.06
Approuvé par	Date

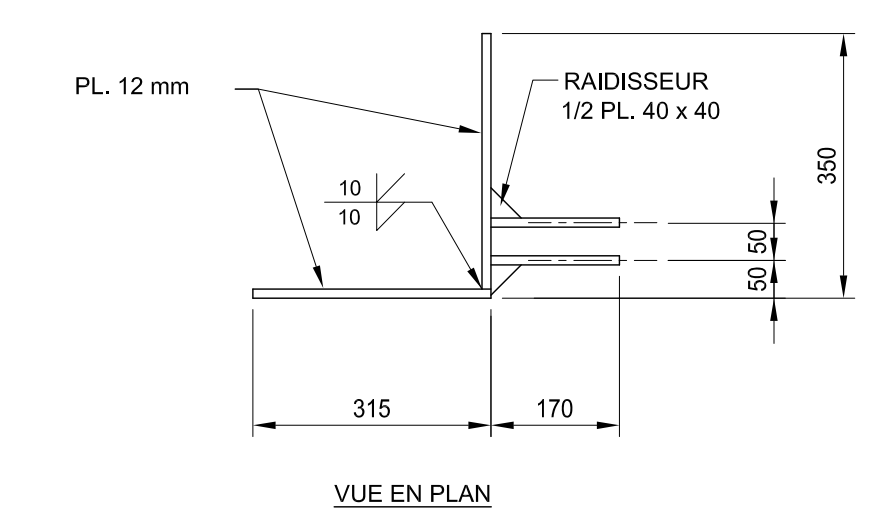
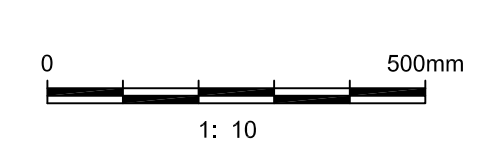
No. dossier 721198	Echelle Scale
No. dessin PPB16-3544-M02-01	No. feuille 06



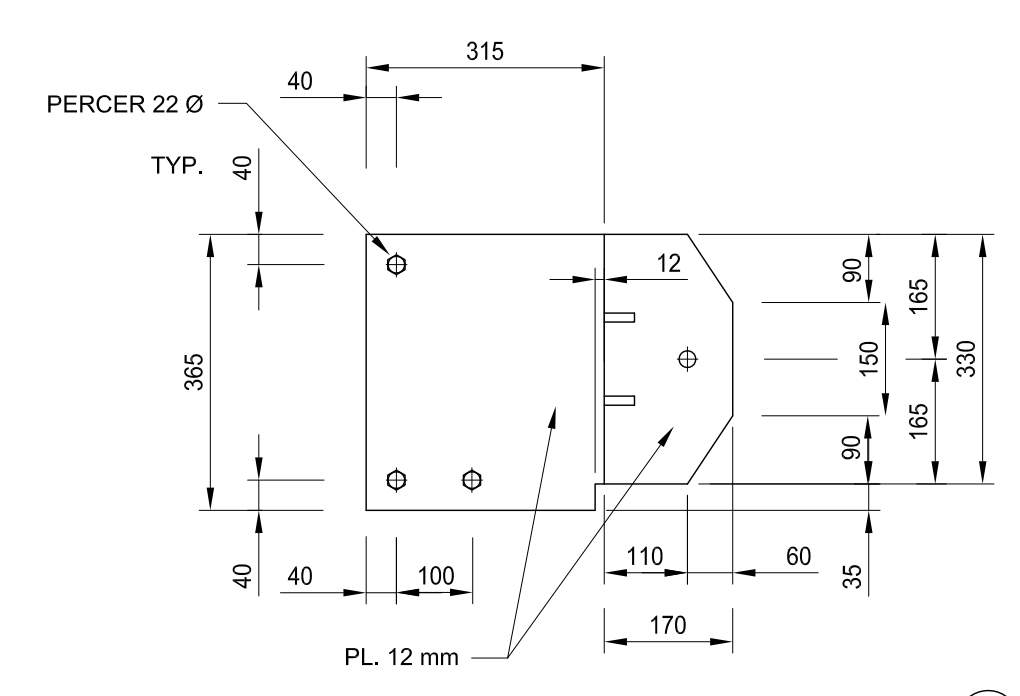
JONCTION PONTON TYPE - PLAN



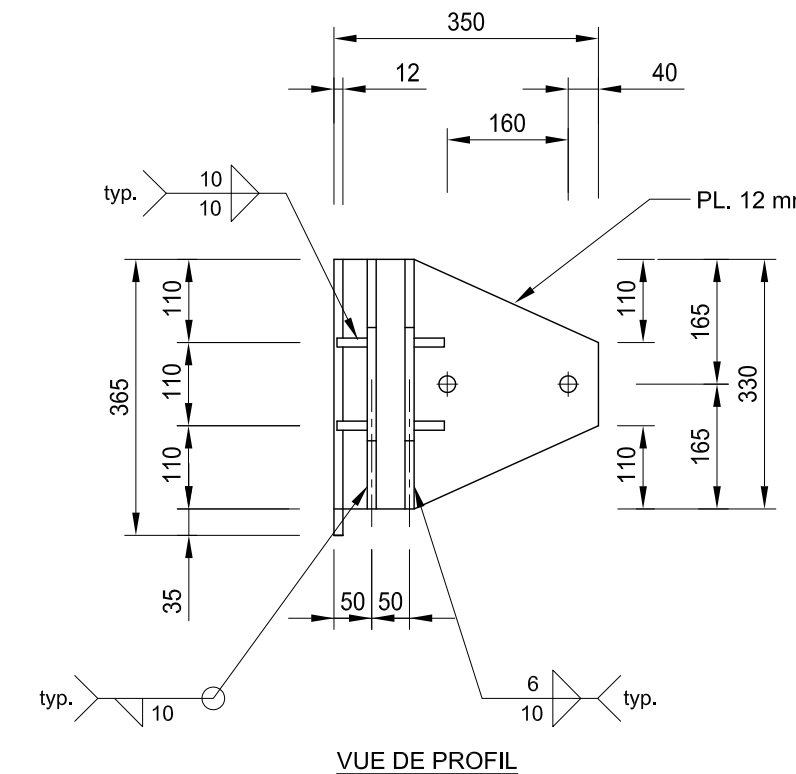
PLAQUE DE ROULEMENT POUR PASSERELLE



VUE EN PLAN

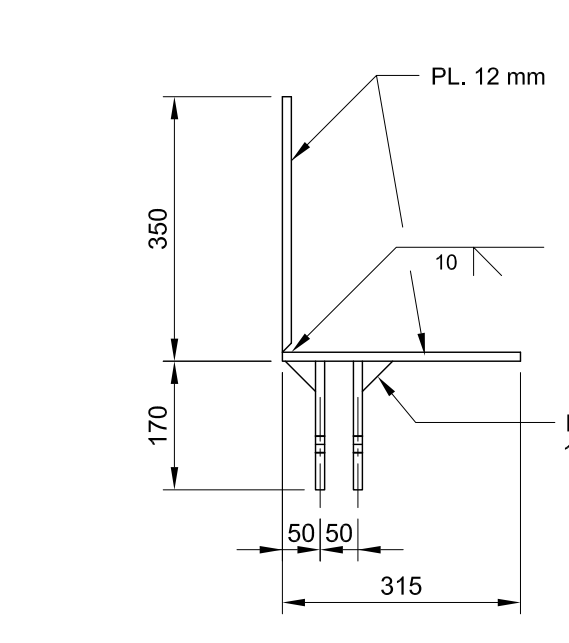
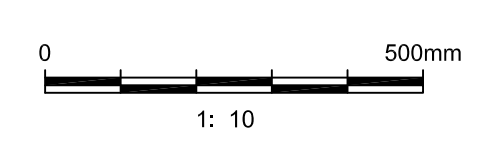


VUE EN ÉLEVATION

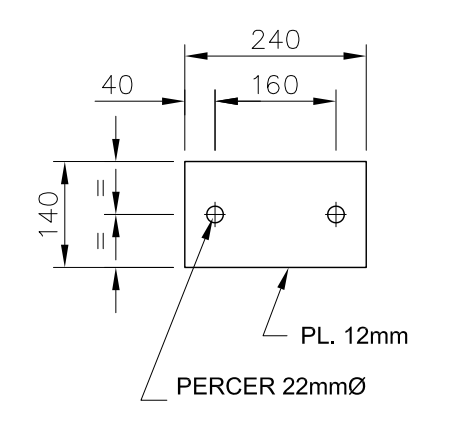


VUE DE PROFIL

PIÈCE T1

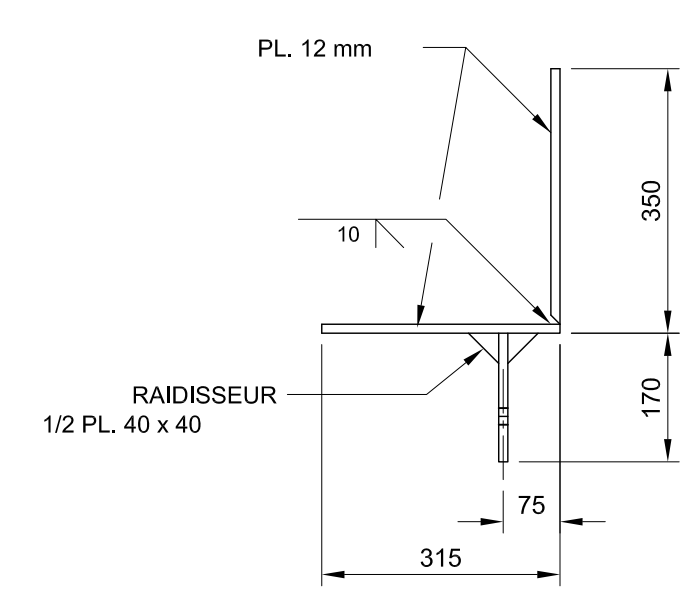
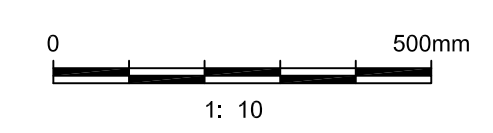


VUE EN PLAN

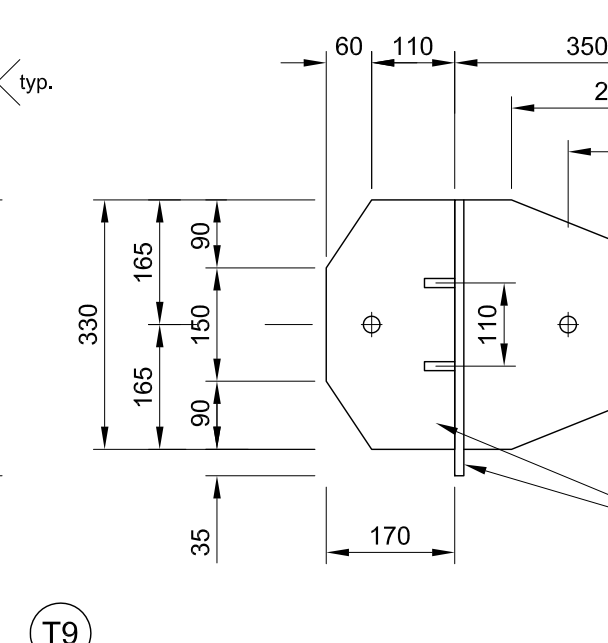


VUE DE PROFIL

PIÈCE T8

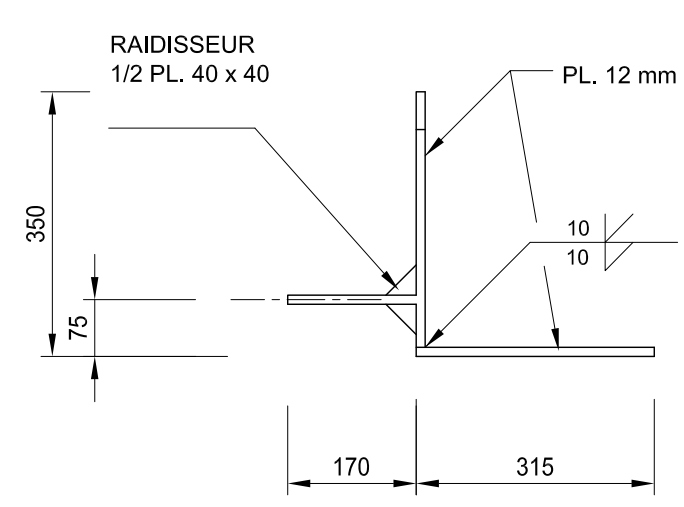
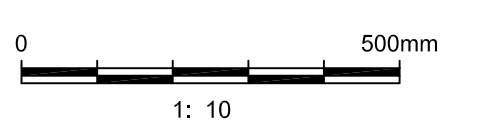


VUE EN PLAN

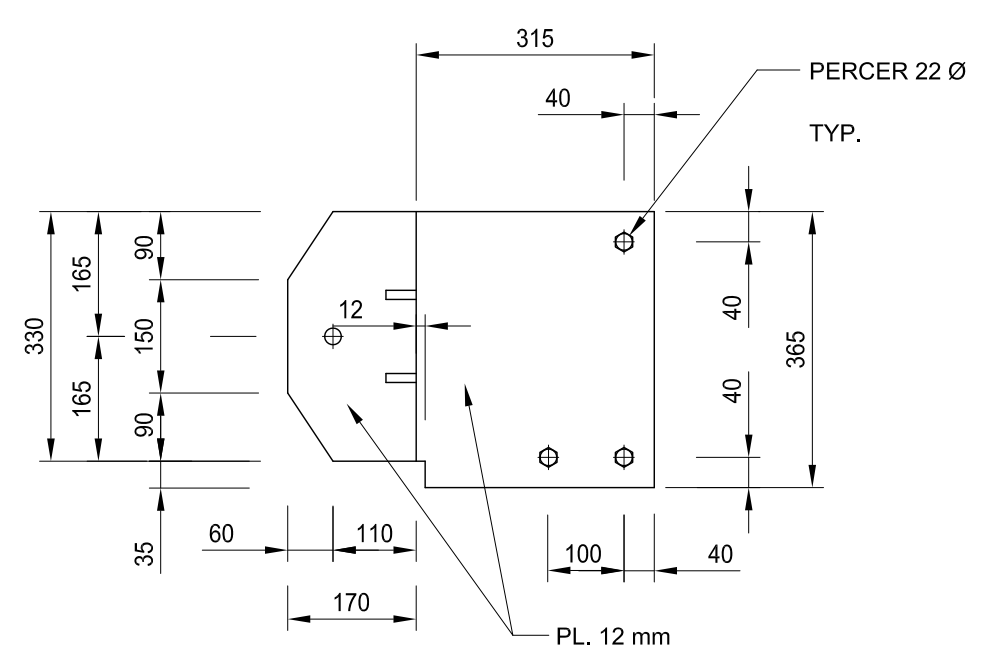


VUE EN ÉLEVATION

PIÈCE T9

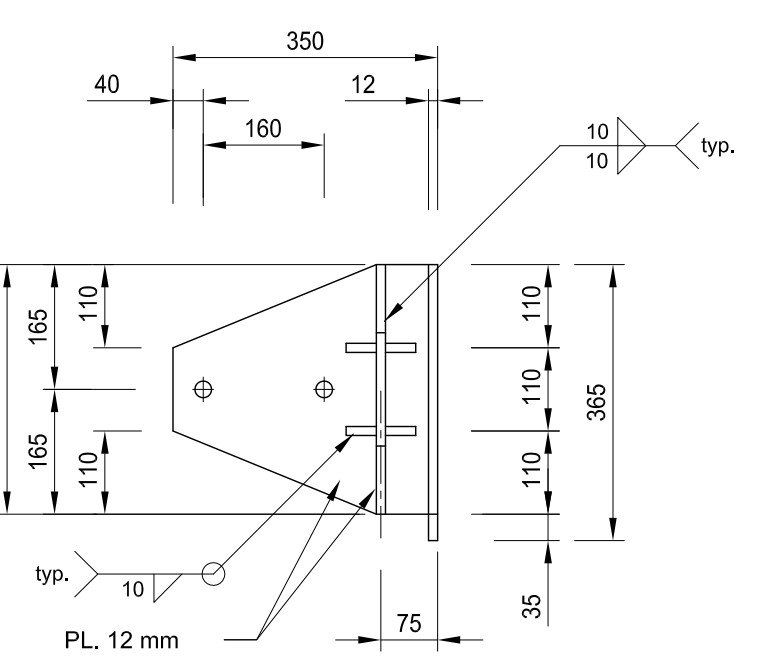
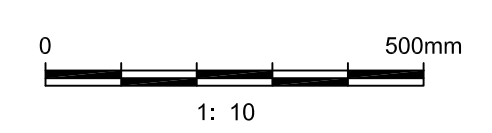


VUE EN PLAN



VUE EN ÉLEVATION

PIÈCE T2



VUE DE PROFIL

NOTE:  
TOUTES LES PIÈCES DU DISPOSITIF  
SONT GALVANISÉES

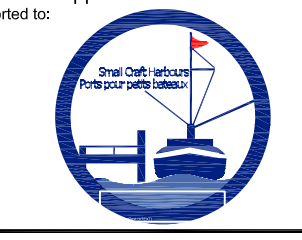
NOTE:  
TOUTES LES PIÈCES DU DISPOSITIF  
SONT GALVANISÉES



POUR SOUMISSION	E.M. ING	2017.01.06
VERSION 90%	E.M. ING	2016.12.21
VERSION 66%	E.M. ING	2016.12.13

Révision	Description	Par/By	Date
A	C: Numéro du détail		
B	B: Feuille sur laquelle le détail est référencé		
C	C: Feuille sur laquelle le détail est dessiné		

Toute modification doit être rapportée à:  
All modification must be reported to:



Dessiné par:  
CARLETON  
INSTALLATION DE PONTONS FLOTTANTS  
INSTALLATION OF FLOATING DOCKS

Dessiné par:  
QUINCAILLERIE POUR PONTON DE BOIS  
DÉTAILS - SYSTÈME D'ATTACHE  
HARDWARE FOR WOODEN FLOATING DOCKS

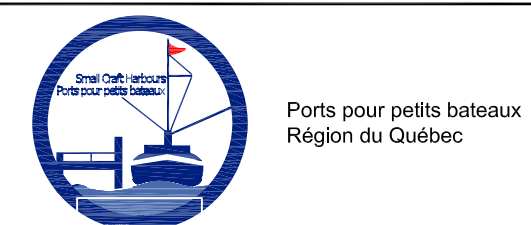
Conçu par: E.M. ING	Date: 2017.01.06
Dessiné par: C.R.	Date: 2017.01.06
Vérifié par: E.M. ING	Date: 2017.01.06
Approuvé par:	Date:

No. dossier: 721198	Echelle: 1:10
No. dessin: PPB16-3544-M02-01	No. feuille: 07

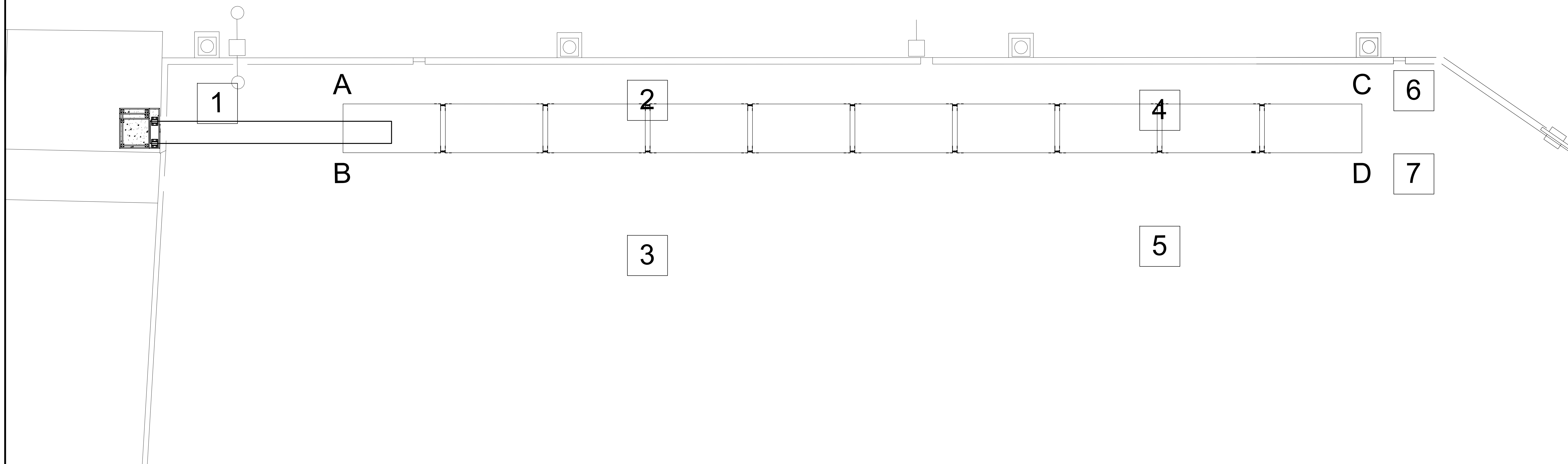








# QUAI / WHARF



LOCALISATION DES PONTONS		
POINTS	LATITUDE	LONGITUDE
A	48° 6' 2.93"	66° 7' 48.56"
B	48° 6' 2.88"	66° 7' 48.47"
C	48° 6' 4.2"	66° 7' 47.02"
D	48° 6' 4.15"	66° 7' 46.93"

LOCALISATION BLOC 1		
POINTS	LATITUDE	LONGITUDE
	48° 6' 2.77"	66° 7' 48.82"
	48° 6' 2.82"	66° 7' 48.76"
	48° 6' 2.73"	66° 7' 48.74"
	48° 6' 2.78"	66° 7' 48.68"

LOCALISATION BLOC 4		
POINTS	LATITUDE	LONGITUDE
	48° 6' 3.94"	66° 7' 47.38"
	48° 6' 3.99"	66° 7' 47.32"
	48° 6' 3.9"	66° 7' 47.3"
	48° 6' 3.95"	66° 7' 47.24"

LOCALISATION BLOC 7		
POINTS	LATITUDE	LONGITUDE
	48° 6' 4.19"	66° 7' 46.88"
	48° 6' 4.24"	66° 7' 46.81"
	48° 6' 4.15"	66° 7' 46.8"
	48° 6' 4.2"	66° 7' 46.74"

LOCALISATION BLOC 2		
POINTS	LATITUDE	LONGITUDE
	48° 6' 3.31"	66° 7' 48.17"
	48° 6' 3.36"	66° 7' 48.11"
	48° 6' 3.27"	66° 7' 48.1"
	48° 6' 3.32"	66° 7' 48.04"

LOCALISATION BLOC 5		
POINTS	LATITUDE	LONGITUDE
	48° 6' 3.8"	66° 7' 47.12"
	48° 6' 3.85"	66° 7' 47.06"
	48° 6' 3.76"	66° 7' 47.05"
	48° 6' 3.81"	66° 7' 46.99"

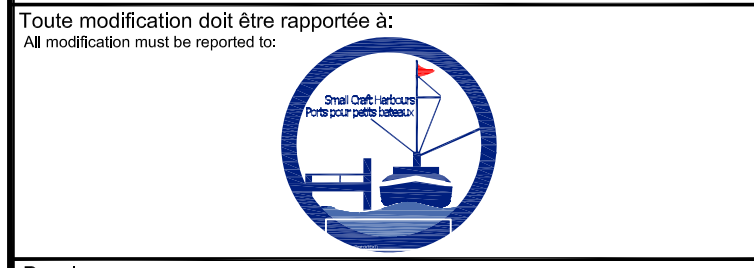
LOCALISATION BLOC 3		
POINTS	LATITUDE	LONGITUDE
	48° 6' 3.15"	66° 7' 47.88"
	48° 6' 3.2"	66° 7' 47.82"
	48° 6' 3.11"	66° 7' 47.81"
	48° 6' 3.16"	66° 7' 47.75"

LOCALISATION BLOC 6		
POINTS	LATITUDE	LONGITUDE
	48° 6' 4.28"	66° 7' 47.03"
	48° 6' 4.33"	66° 7' 46.97"
	48° 6' 4.24"	66° 7' 46.96"
	48° 6' 4.29"	66° 7' 46.9"



Revisión	Description	Par/By	Date
1	POUR SOUMISSION	E.M. ING	2017.01.06
2	VERSION 90%	E.M. ING	2016.12.21

A: Numéro du détail Detail no.	A
B: Feuille sur laquelle le détail est référencé Location drawing no.	B/C
C: Feuille sur laquelle le détail est dessiné Drawing no.	C



Dossier:  
File:  
**CARLETON**  
INSTALLATION DE PONTONS FLOTTANTS  
INSTALLATION OF FLOATING DOCKS

Dessiné:  
Drawing:  
**COORDONNÉES DES PONTONS  
ET DES BLOCS D'ANCRAGE**

Conçu par: Designed by:	E.M. ING	Date: Date:	2017.01.06
Dessiné par: Drawn by:	C.R.	Date: Date:	2017.01.06
Vérifié par: Verified by:	E.M. ING	Date: Date:	2017.01.06
Approuvé par: Approved by:		Date: Date:	

No. dossier: File no.:	721198	Echelle: Scale:	-
No. dessin: Drawing no.:	PPB16-3544-M02-01	No. feuille: Sheet no.:	10