

LEGEND / LÉGENDE: BCC-483

NOTE: ALL WOOD VENEERED SURFACES AND ALL SOLID WOOD SURFACES TO BE GIVEN A STAIN AND CATALYZED LACQUER FINISH TO MATCH STANDARD FINISH "IMPERIAL WALNUT" FOR COLOUR VALUE, SURFACE GLOSS AND GRAIN FILL.

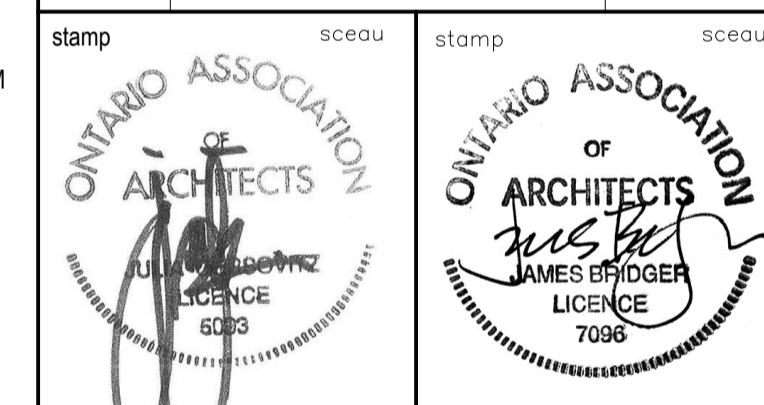
NOTES: TOUTES LES SURFACES EN PLACAGE ET EN BOIS MASSIF DOIVENT RECEVOIR UNE FINITION EN VERNIS ET EN LAQUE CATALYSÉE AFIN DE CORRESPONDRE AUX FINITIONS DU "NOYER IMPÉRIAL" POUR LA COULEUR, LA BRILLANCE, LA TEXTURE, LA DIRECTION ET LE TYPE DE GRAIN.

GENERAL NOTES / NOTES GÉNÉRALES

DRAWING NOTES / NOTES DE DESSIN:

- 01 DOOR PANEL: 19mm THICK PLYWOOD WITH VENEER ON ALL FACES.
PANNEAU DE PORTE: CONTREPLAQUÉ DE 19mm D'ÉPAISSEUR AVEC PLACAGE SUR TOUTES LES SURFACES.
- 14 COUNTERTOP: 19mm QUARTZ THICK COUNTERTOP, 38mm LAMINATED COUNTERTOP EDGE. AS PER DIMENSIONS INDICATED.
PLAN DE TRAVAIL: QUARTZ DE 19mm D'ÉPAISSEUR. BORD STRATIFIÉ DE 38mm D'ÉPAISSEUR. SUIVRE LES DIMENSIONS INDICUÉES SUR LES DESSINS.
- 18 PIANO HINGE: TO FLIP UP DECORATIVE BASE FOR ACCESS TO CASTERS. DARK BRONZE FINISH.
CHARNIÈRE À PIANO: POUR RELEVER LE SOCLE DÉCORATIF AFIN D'ACCÉDER AUX ROULETTES. FINI BRONZE FONCÉ.
- 21 CONCEALED STEEL SOSS HINGE. SATIN BRASS FINISH.
CHARNIÈRE EN ACIER SOSS DISSIMULÉE. FINI LAITON SATINÉ.
- 22 SLIDING DOOR PANEL: 13mm THICK PLYWOOD WITH VENEER ON VISIBLE FACES WITH 25mm X 19mm SOLID WOOD EDGE.
PANNEAU PORTE COULISSANTE: CONTREPLAQUÉ DE 13mm D'ÉPAISSEUR. PLACAGE SUR LES SURFACES VISIBLES. BORD BOIS MASSIF DE 25mm X 19mm.
- 23 FRONT PANEL: 13mm THICK PLYWOOD WITH VENEER ON VISIBLE FACES.
PANNEAU FRONTAL: CONTREPLAQUÉ DE 13mm D'ÉPAISSEUR. PLACAGE SUR LES SURFACES VISIBLES.
- 24 PANEL: 19mm THICK PLYWOOD WITH VENEER ON VISIBLE FACES.
PANNEAU: CONTREPLAQUÉ DE 19mm D'ÉPAISSEUR. PLACAGE SUR LES SURFACES VISIBLES.
- 26 REVEAL: 19mm THICK PLYWOOD WITH 1mm THICK BRONZE, DARK OIL-RUBBED FINISH.
RETRAIT: CONTREPLAQUÉ DE 19mm D'ÉPAISSEUR. FINI AVEC PLAQUE DE BRONZE ANTIQUE FONCÉ (1mm D'ÉPAISSEUR).
- 27 FRAME: 57mm X 38mm SOLID WOOD EDGE WITH CHAMFER ON BOTTOM EDGE AS INDICATED ON DRAWINGS. MITRED CORNERS AS INDICATED ON DRAWINGS.
CADRE: BOIS MASSIF DE 57mm X 38mm. CHAMFREIN SUR LES DEUX BORDURES, SUIVRE LES INDICATIONS DES DESSINS. ASSEMBLAGE COUPE D'ONGLET, SUIVRE LES INDICATIONS DES DESSINS.
- 28 FRAME: 19mm THICK SOLID WOOD EDGE. MITRED CORNERS. DIMENSIONS AS INDICATED ON DRAWINGS.
CADRE: BOIS MASSIF DE 19mm D'ÉPAISSEUR. ASSEMBLAGE COUPE D'ONGLET, SUIVRE LES INDICATIONS DES DESSINS.
- 29 SHELF: 19mm THICK PLYWOOD WITH VENEER ON VISIBLE FACES WITH SOLID WOOD EDGE. HEIGHT ADJUSTABLE AT 32mm.
ÉTAGÈRE: CONTREPLAQUÉ DE 19mm D'ÉPAISSEUR. PLACAGE SUR LES SURFACES VISIBLES. BORD BOIS MASSIF. HAUTEUR AJUSTABLE À 32mm.
- 31 KICKPLATE: 19mm THICK PLYWOOD WITH 1mm THICK BRONZE, DARK OIL-RUBBED FINISH.
GARDE-PIEDS: CONTREPLAQUÉ DE 19mm D'ÉPAISSEUR. FINI AVEC PLAQUE DE BRONZE ANTIQUE FONCÉ (1mm D'ÉPAISSEUR).

REVISION	SUBMITTAL	DATE
04	100% SUB-REV 3	12/6/2016
03	100% SUB-REV 2-TRANSLATION	11/9/2016
02	100% SUBMISSION - REV	7/28/2016
01	100% SUBMISSION	5/24/2016
00	99% SUBMISSION	01/27/2016



A detail no. / no. du détail
B drawing no. / no. du dessin

project
111 WELLINGTON REHABILITATION PROJECT
RÉHABILITATION DE L'ÉDIFICE 111 WELLINGTON

drawing / dessin
LOUNGE SERVERIES COMPTOIRS DE SALON
ELEVATIONS AND LAYOUT PLAN ÉLÉVATIONS ET PLAN D'AMÉNAGEMENT

designed / conçu	05/05/2014	BJ
drawn / dessiné	06/01/2015	YA
revised / révisé	11/08/2016	FN

approved / approuvé

date / date

tender / soumission

PWC Project Manager / Administrateur de projets TPC

project no. / no. du projet

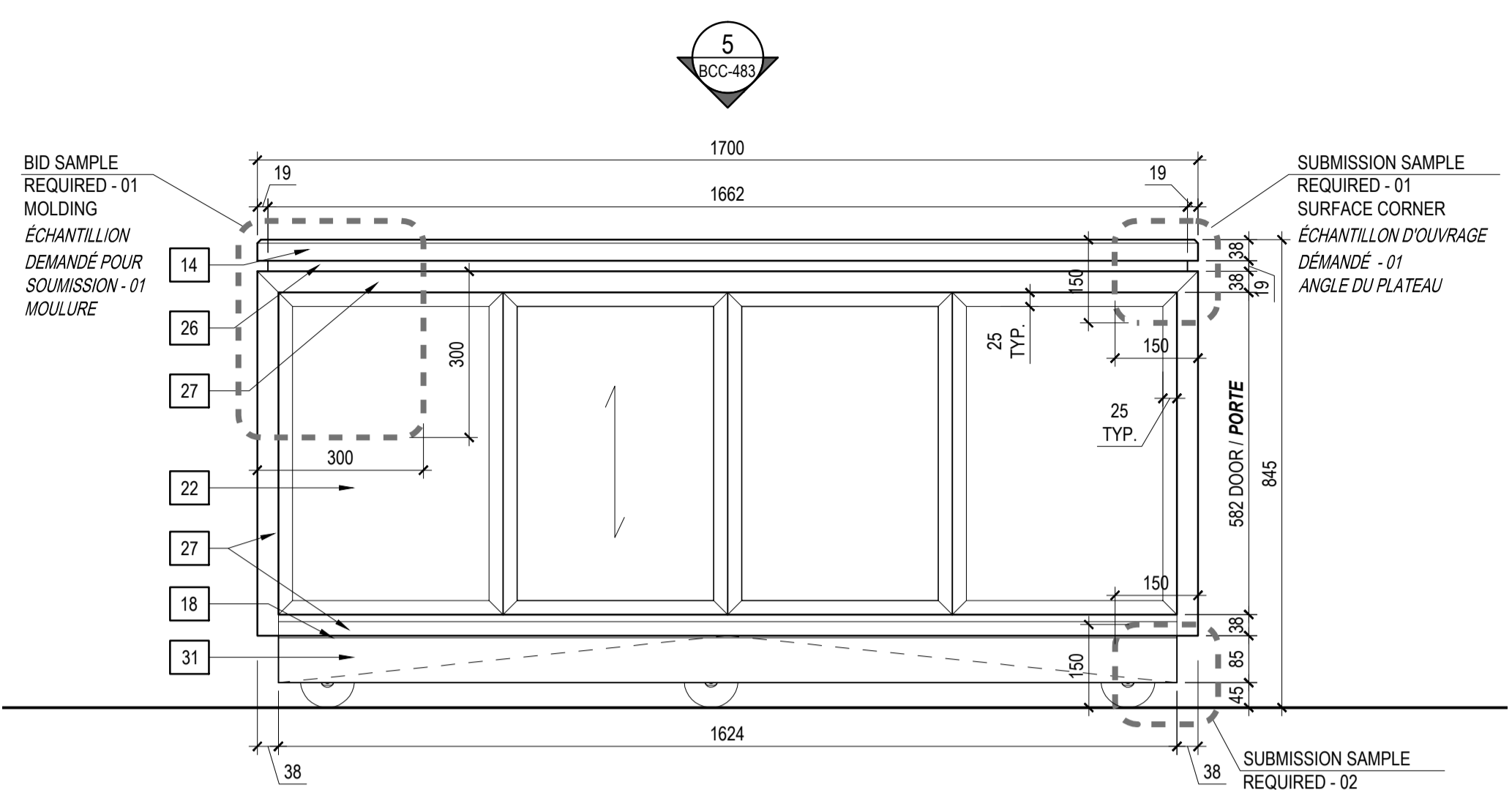
R.011801.163

drawing no. / no. du dessin

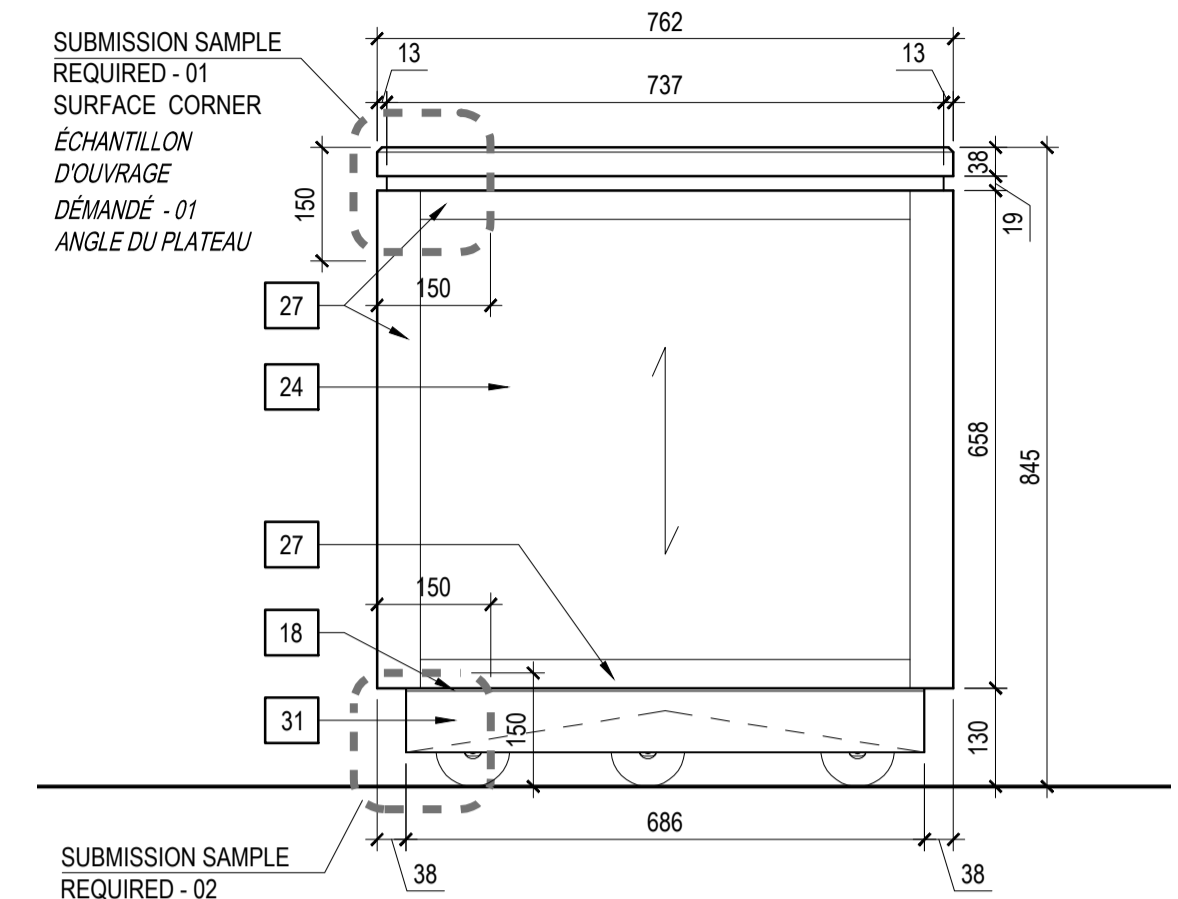
BCC-483

SYMBOL LEGEND / LÉGENDE DES SYMBOLES:

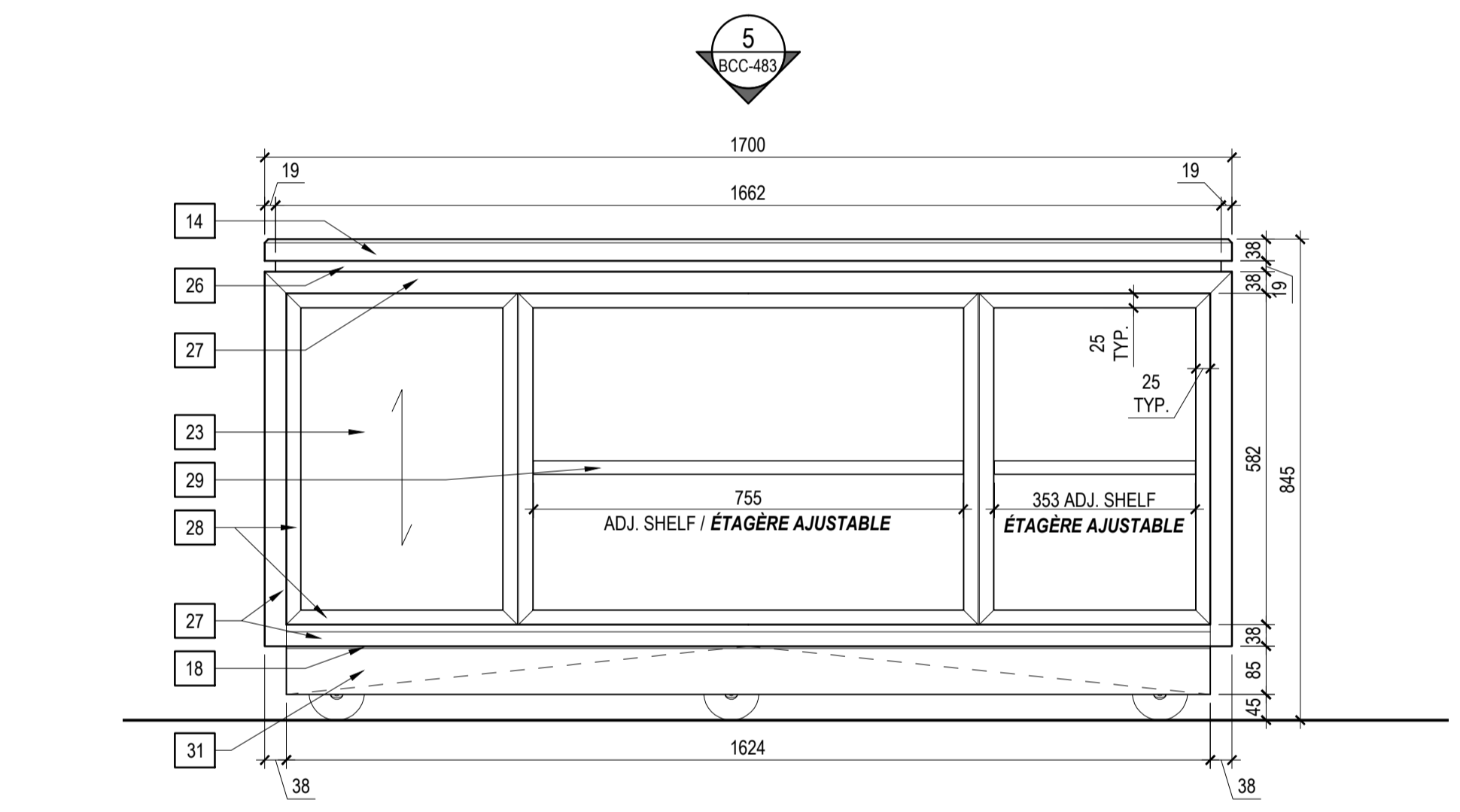
↑ DIRECTION OF WOOD GRAIN / SENS DU GRAIN DE BOIS



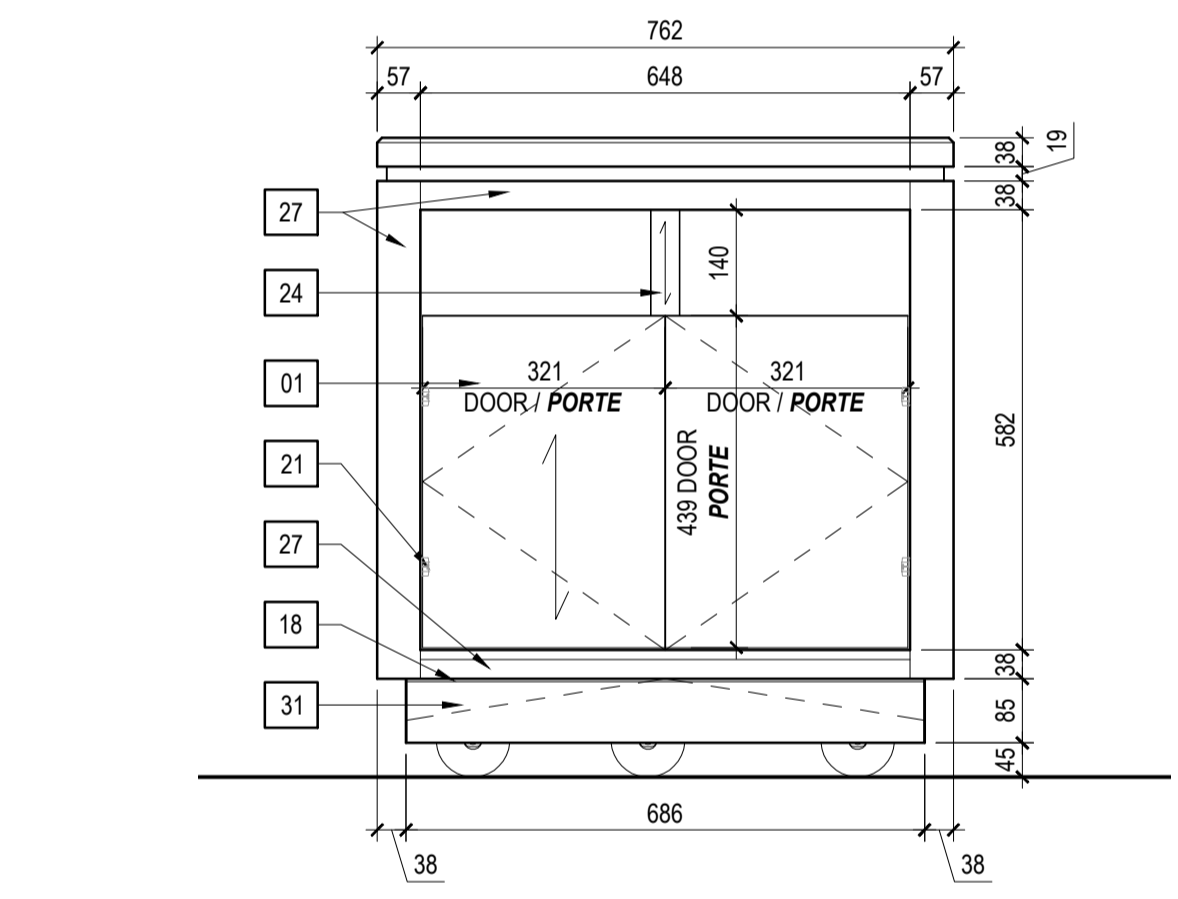
1 FRONT ELEVATION - SLIDING DOORS SERVERY
ÉLÉVATION FRONTALE - COMPTOIR À PORTES COULISSANTES



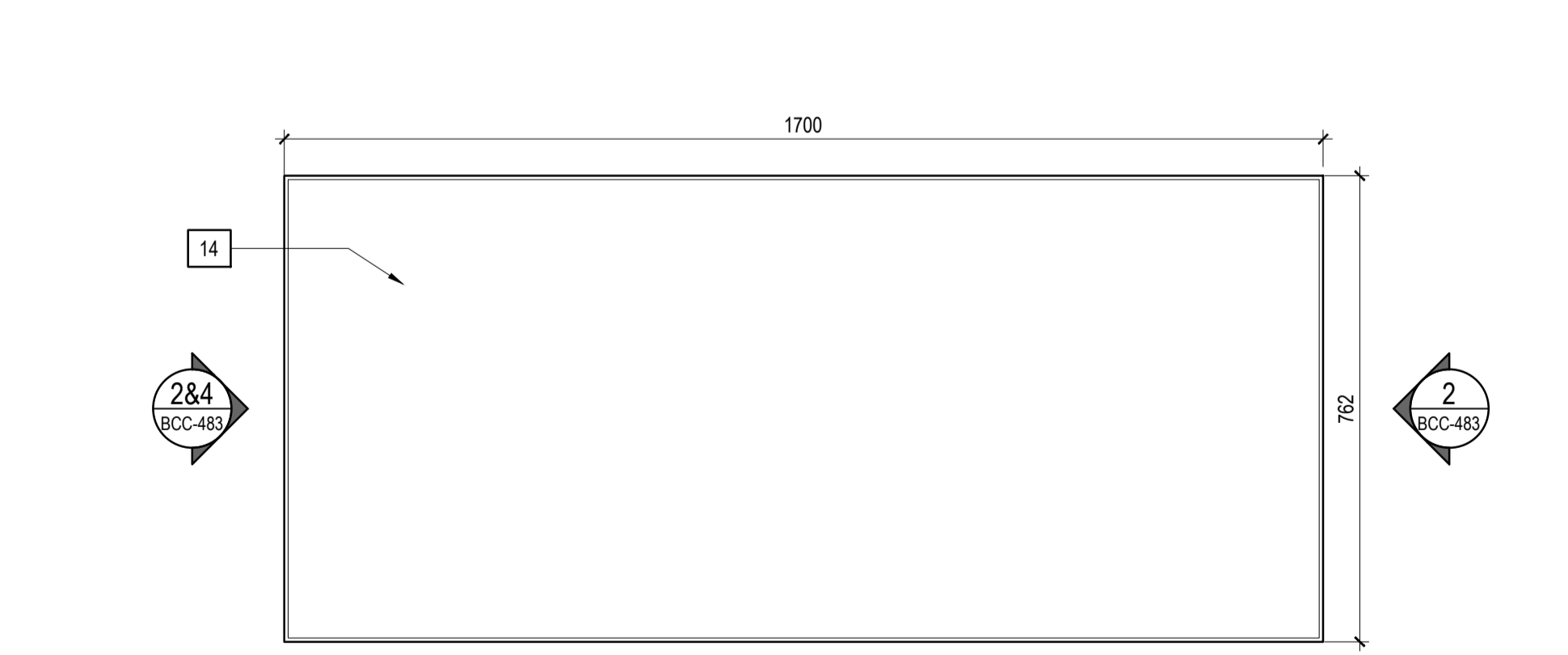
2 SIDE ELEVATION - SLIDING DOORS & OPEN SHELVES SERVERIES
ÉLÉVATION LATÉRALE - COMPTOIRS À PORTES COULISSANTES ET À ÉTAGÈRES OUVERTES



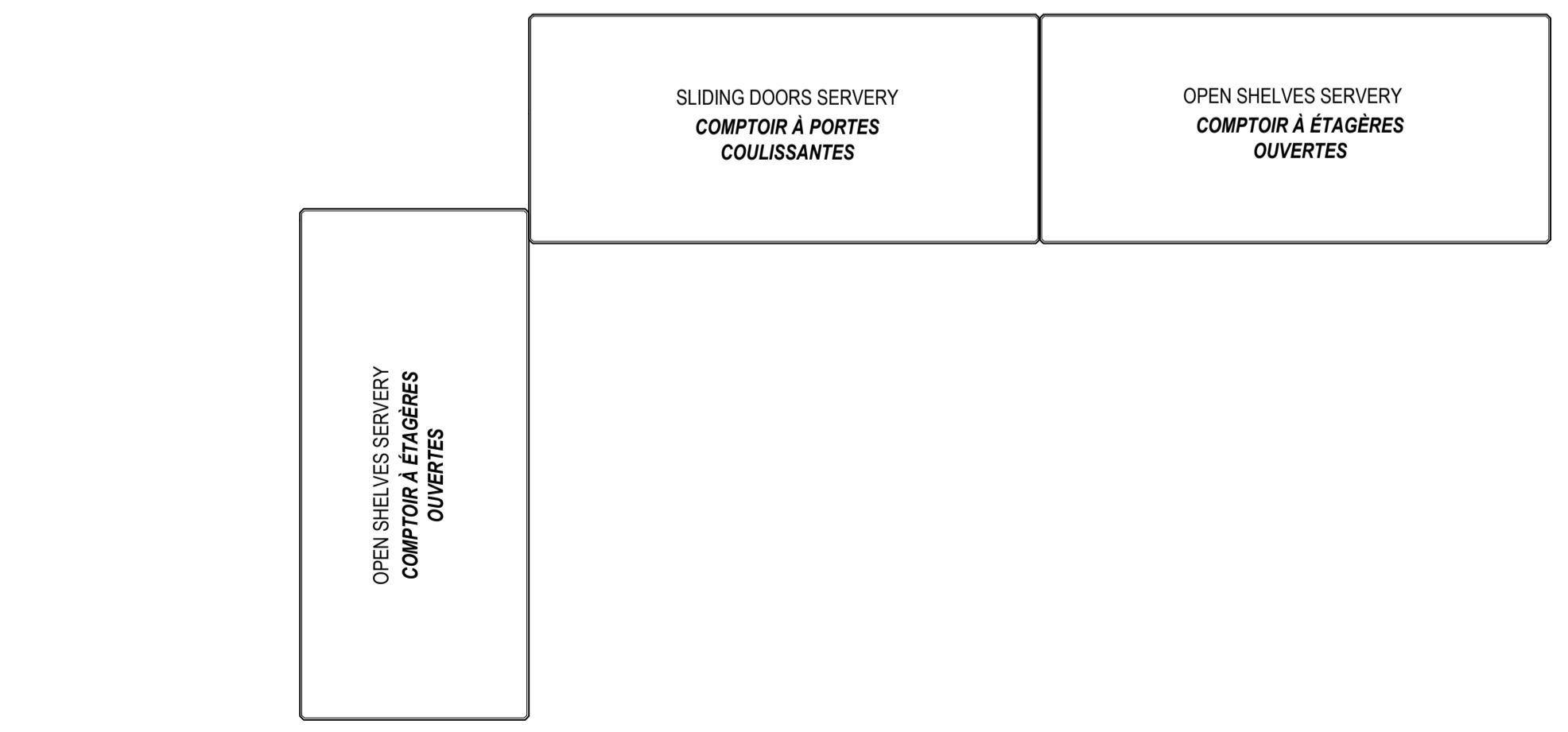
3 FRONT ELEVATION - OPEN SHELVES SERVERY
ÉLÉVATION FRONTALE - COMPTOIR À ÉTAGÈRES OUVERTES



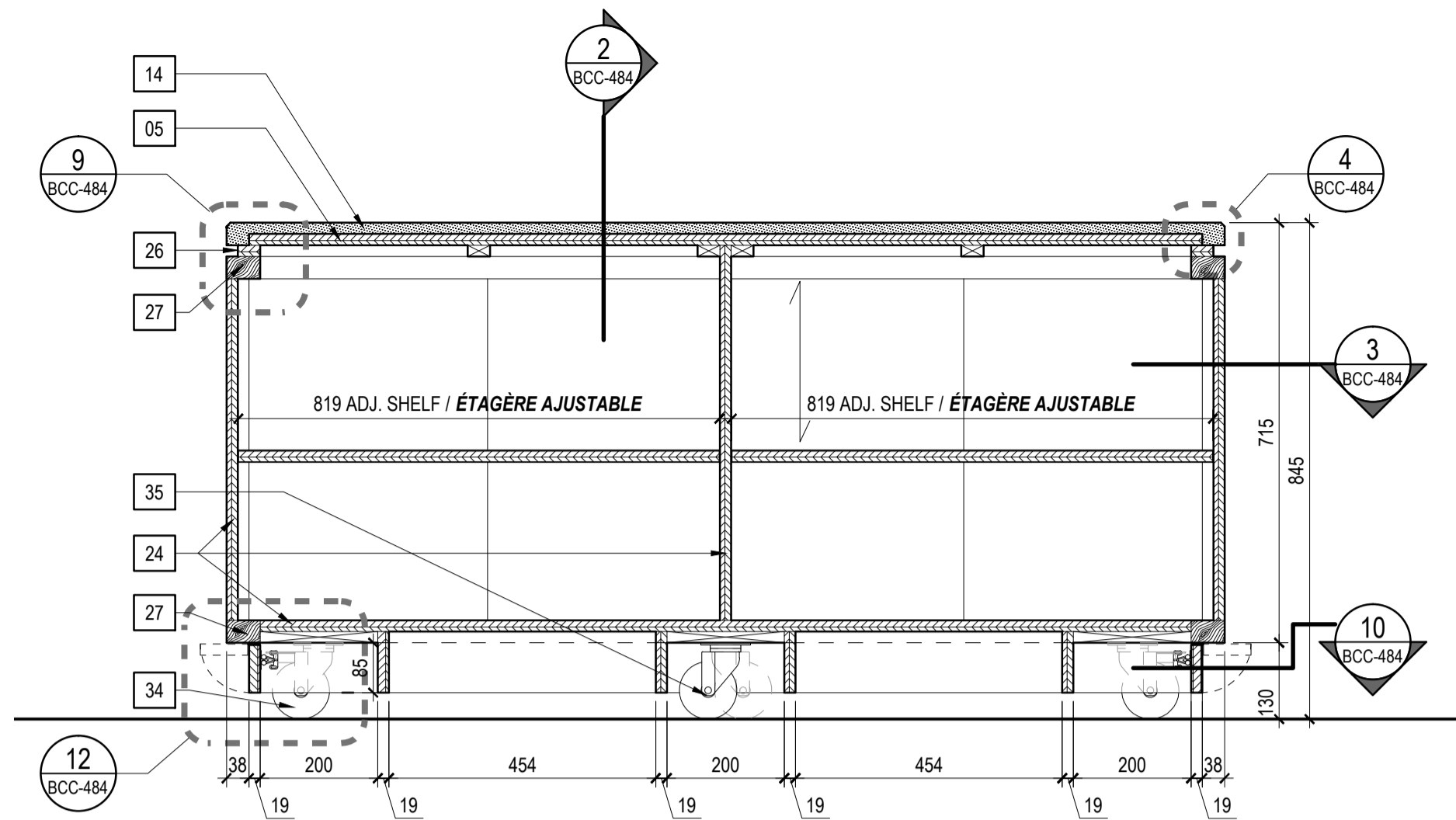
4 SIDE ELEVATION - OPEN SHELVES SERVERY
ÉLÉVATION LATÉRALE - COMPTOIR À ÉTAGÈRES OUVERTES



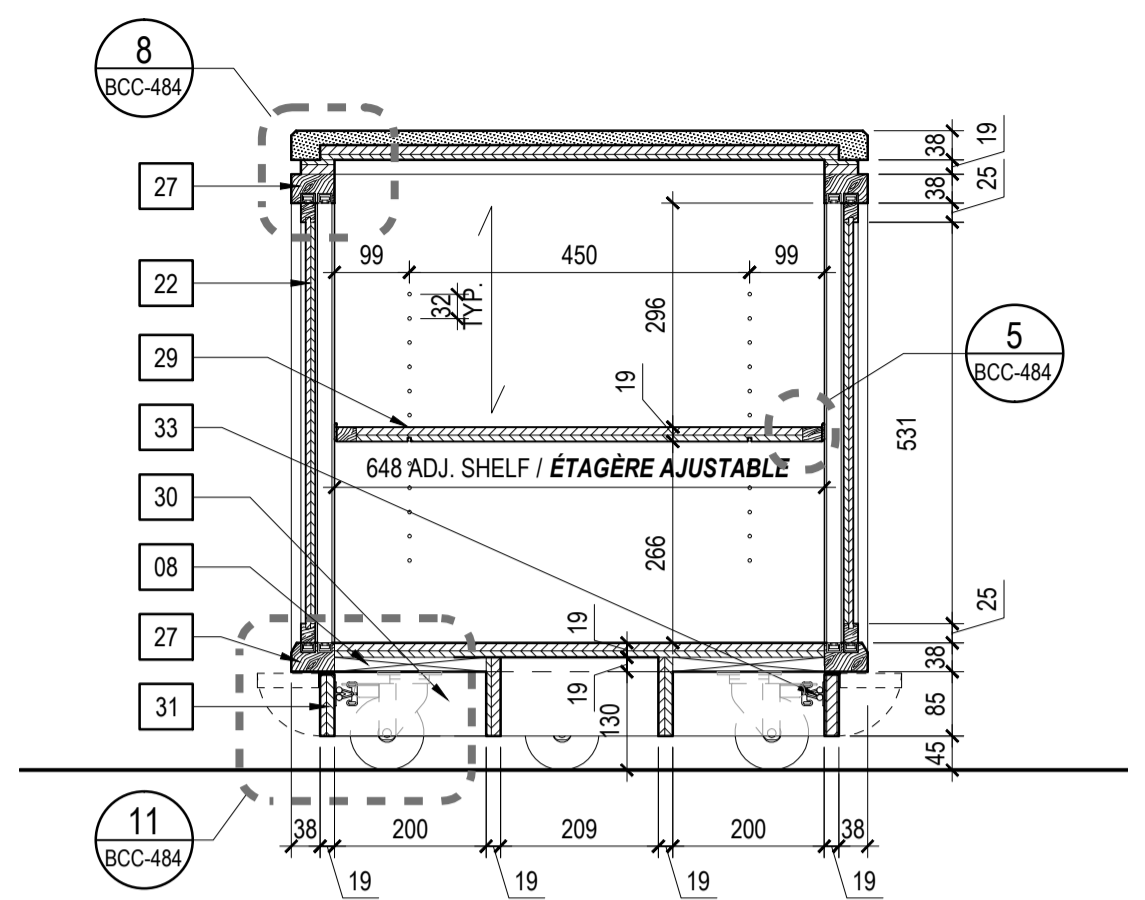
5 PLAN PLAN
PLAN



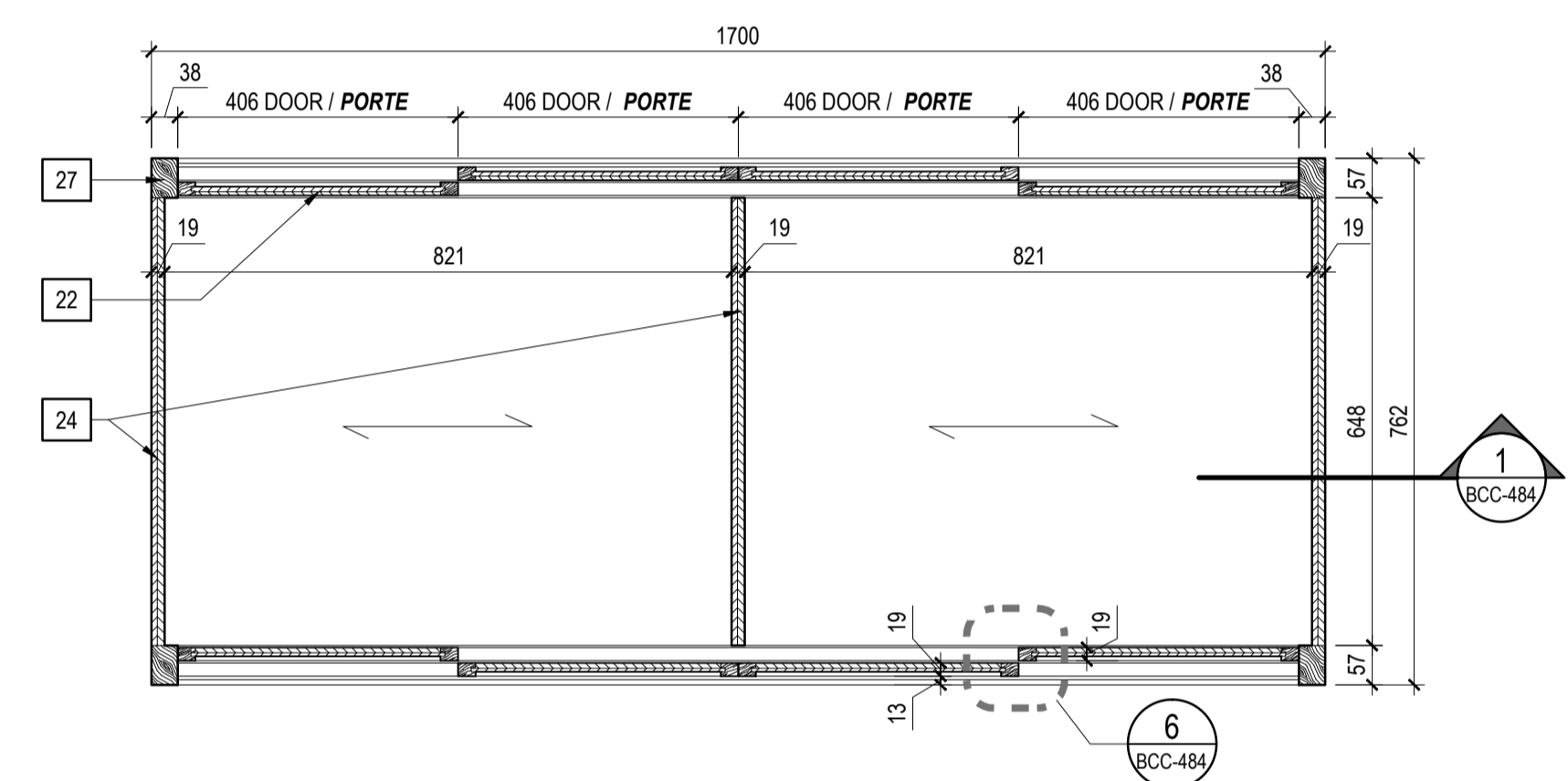
6 LAYOUT PLAN
PLAN D'AMÉNAGEMENT



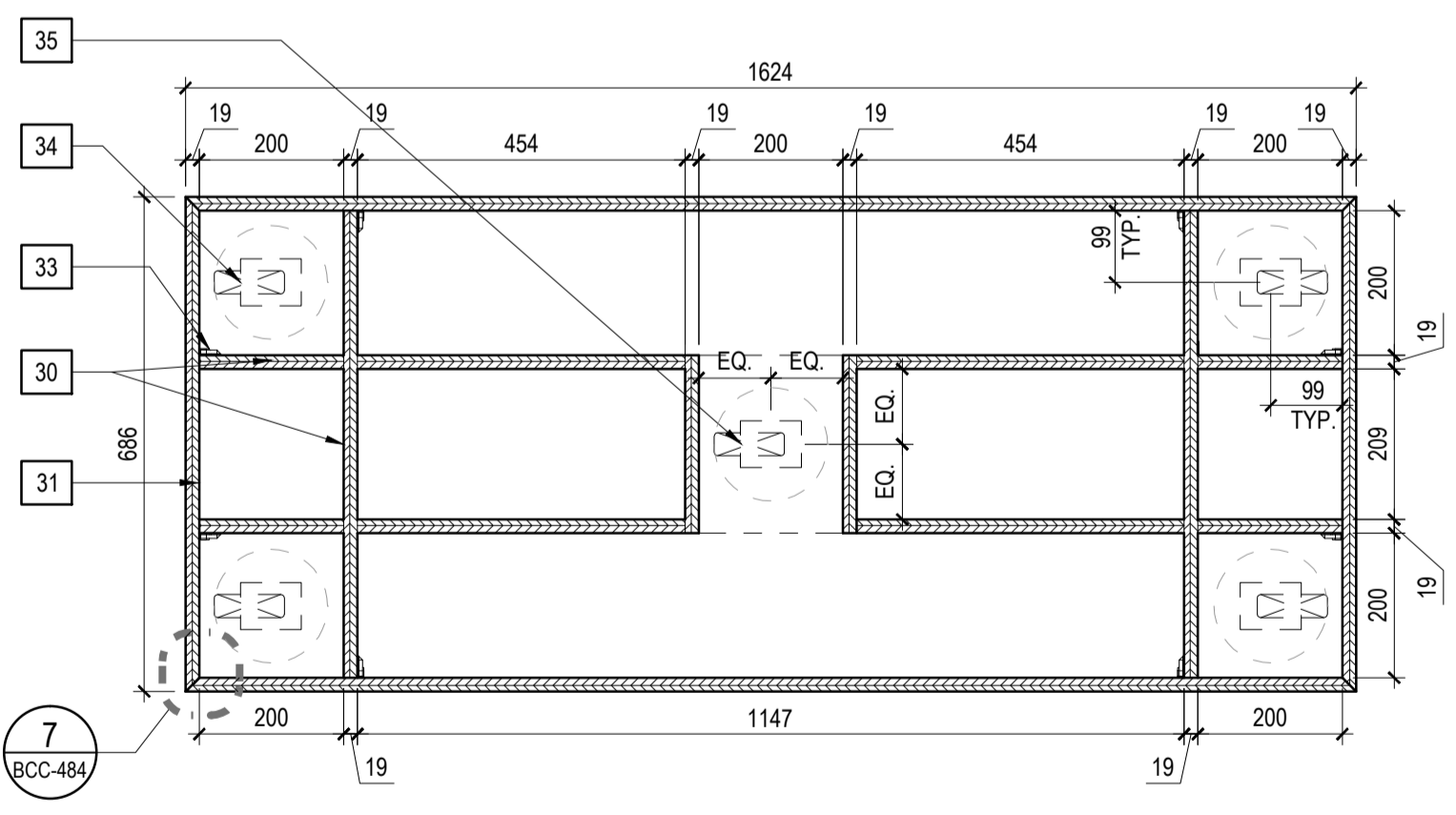
SECTION 01 - SLIDING DOORS SERVERY
COUPE 01 - COMPTOIR À PORTES COULISSANTES
1:10



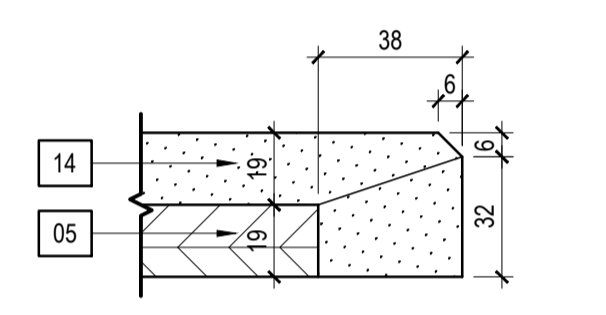
SECTION 02 - SLIDING DOORS SERVERY
COUPE 02 - COMPTOIR À PORTES COULISSANTES
1:10



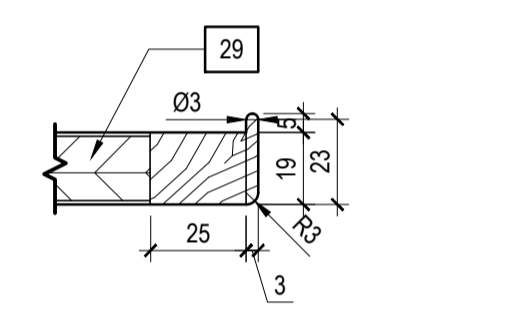
HORIZONTAL SECTION - SLIDING DOORS SERVERY
COUPE HORIZONTALE - COMPTOIR À PORTES COULISSANTES
1:10



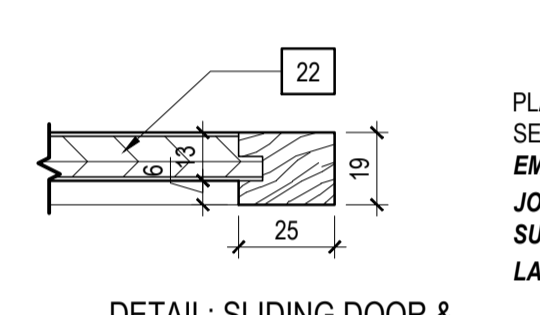
HORIZONTAL SECTION THROUGH SUBSTRUCTURE & KICKPLATE
COUPE HORIZONTALE À TRAVERS SOUS-STRUCTURE ET GARDE-PIEDS
1:10



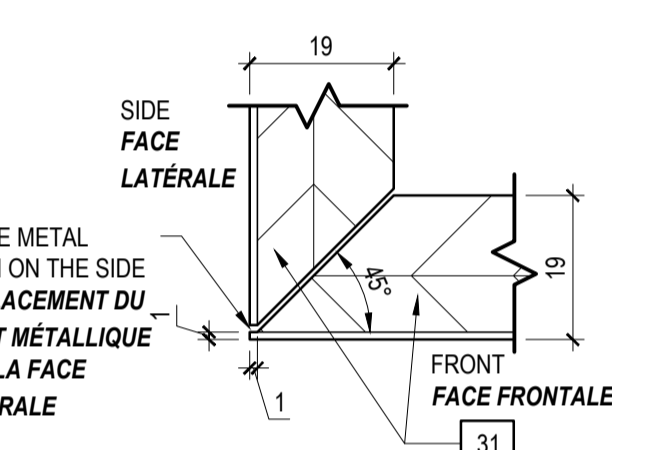
DETAIL: COUNTERTOP EDGE
DÉTAIL: BORDURE DU PLAN DE TRAVAIL
1:2



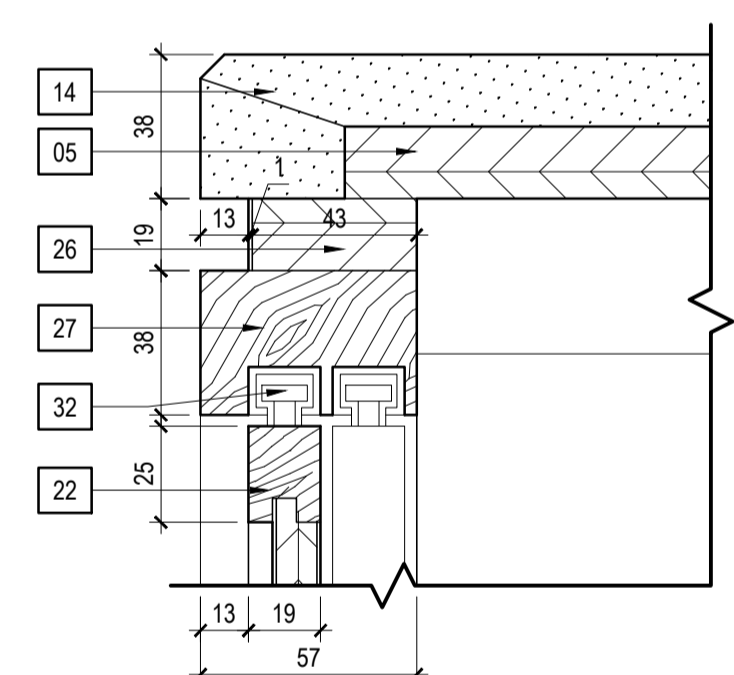
DETAIL: SHELF EDGE
DÉTAIL: BORDURE D'ÉTAGÈRE
1:2



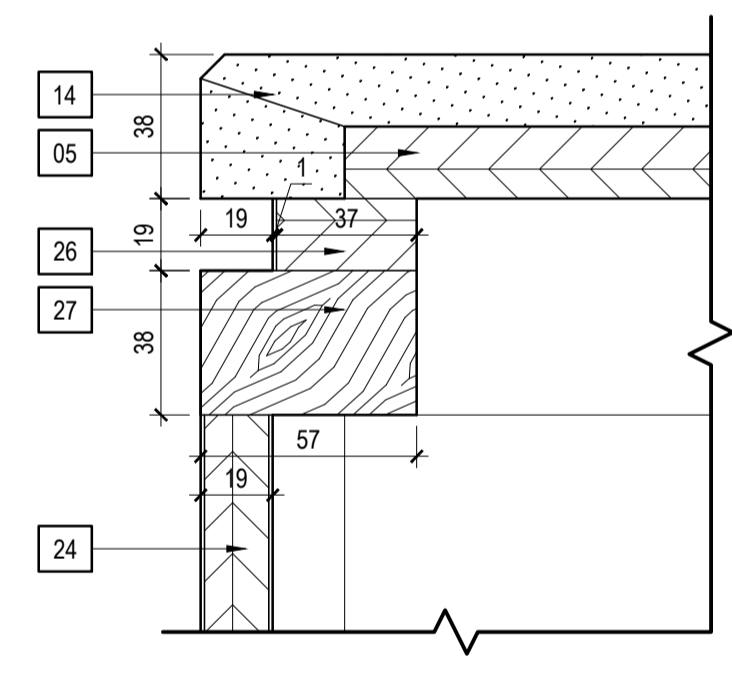
DETAIL: SLIDING DOOR & FRONT PANEL FRAMING
DÉTAIL: PORTE COULISSANTE ET CADRE PANNEAU FRONTAL
1:2



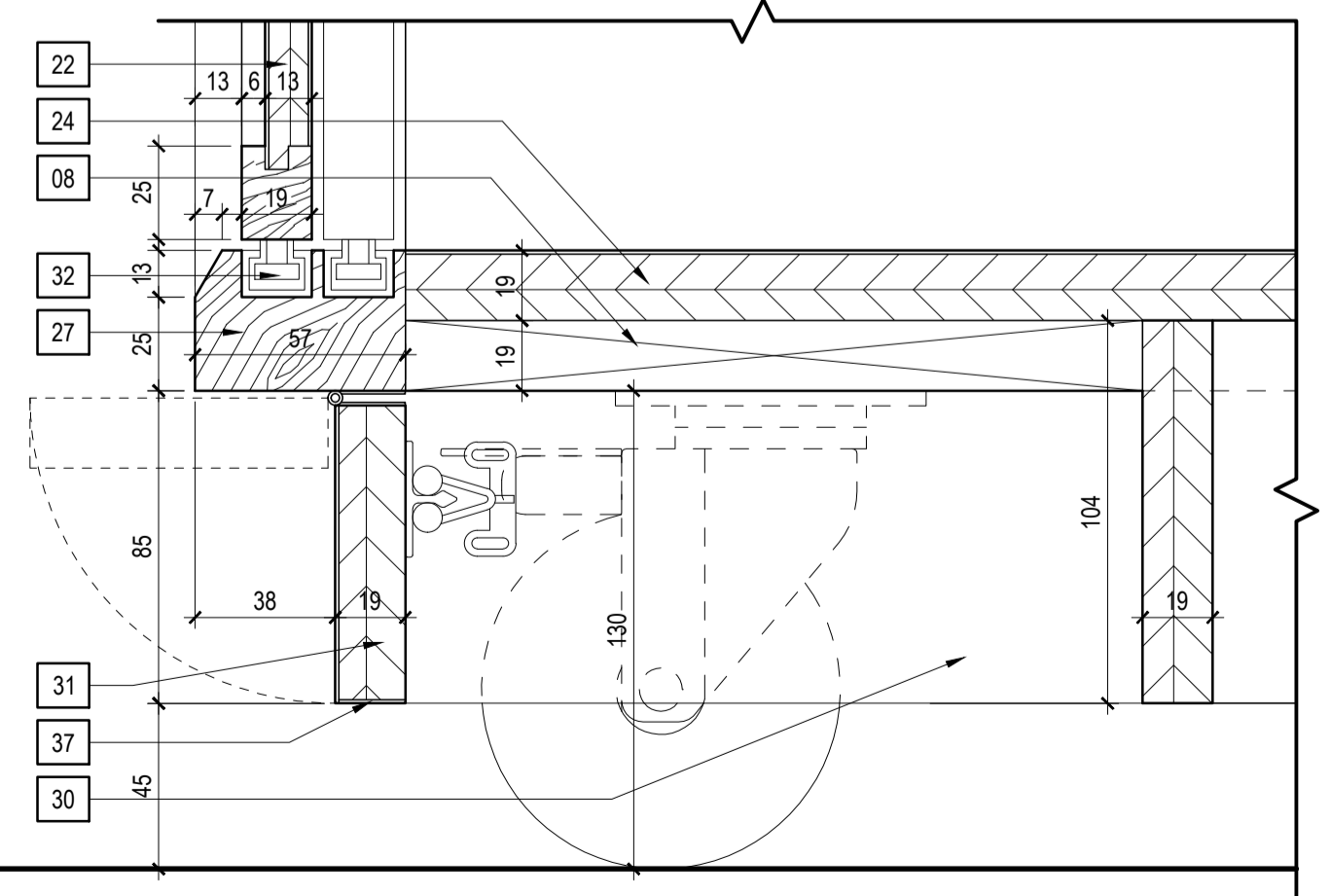
DETAIL: HINGED KICKPLATE
DÉTAIL: GARDE-PIEDS ARTICULÉ
1:1



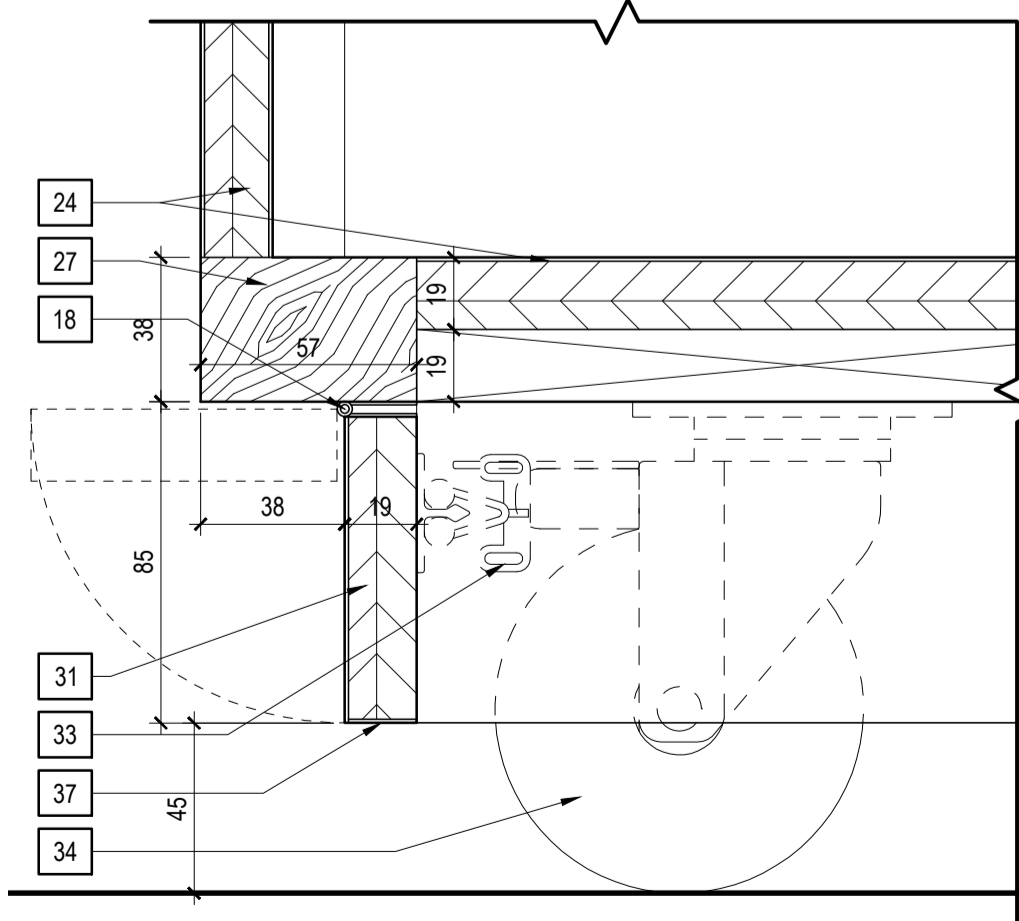
TOP FRONT PROFILE SLIDING DOOR & FRONT PANEL
PROFIL FRONTAL DU PLATEAU PORTE COULISSANTE ET PANNEAU FRONTAL
1:2



TOP SIDE PROFILE & SIDE PANEL
PROFIL LATÉRAL DU PLATEAU ET DU PANNEAU LATÉRAL
1:2



BOTTOM FRONT PROFILE SLIDING DOOR & FRONT PANEL
PROFIL FRONTAL PARTIE INFÉRIEURE PORTE COULISSANTE ET PANNEAU FRONTAL
1:2



BOTTOM SIDE PROFILE & SIDE PANEL
PROFIL LATÉRAL PARTIE INFÉRIEURE ET DU PANNEAU LATÉRAL
1:2

LEGEND / LÉGENDE: BCC-484

NOTE: ALL WOOD VENEERED SURFACES AND ALL SOLID WOOD SURFACES TO BE GIVEN A STAIN AND CATALYZED LACQUER FINISH TO MATCH STANDARD FINISH "IMPERIAL WALNUT" FOR COLOUR VALUE, SURFACE GLOSS AND GRAIN FILL.
NOTES: TOUTES LES SURFACES EN PLACAGE ET EN BOIS MASSIF DOIVENT RECEVOIR UNE FINITION EN VERNIS ET EN LAQUE CATALYSÉE AFIN DE CORRESPONDRE AUX FINITIONS DU "NOYER IMPÉRIAL" POUR LA COULEUR, LA BRILLANCE, LA TEXTURE, LA DIRECTION ET LE TYPE DE GRAIN.

GENERAL NOTES / NOTES GÉNÉRALES

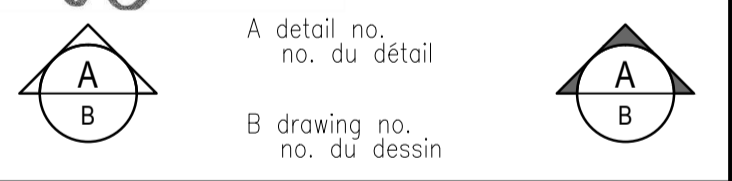
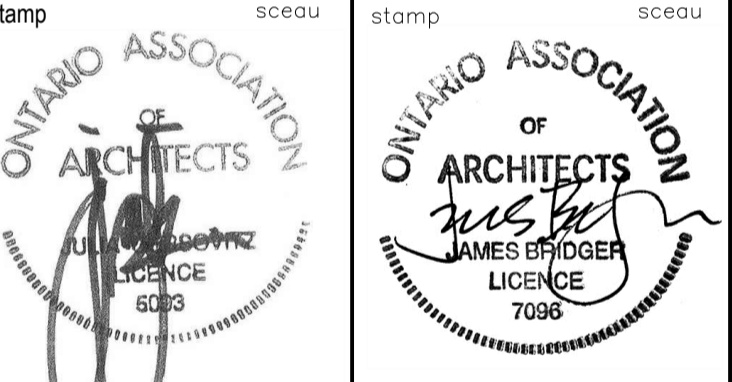
DRAWING NOTES / NOTES DE DESSIN:

- 05 TOP STRUCTURE: 19mm THICK PLYWOOD. COMPOSITION DU PLATEAU: AGGLOMÉRÉ DE 19mm D'ÉPAISSEUR.
- 08 SUB-STRUCTURE: DIMENSIONAL LUMBER. SIZE TO SUIT SPAN OF SERVERY. SOUS-STRUCTURE: BOIS DE CONSTRUCTION. DIMENSIONS ADAPTÉES À LA TAILLE DU COMPTOIR DE SERVICE.
- 14 COUNTERTOP: 19mm QUARTZ COUNTERTOP. 38mm LAMINATED COUNTERTOP EDGE. AS PER DIMENSIONS INDICATED. PLAN DE TRAVAIL: QUARTZ DE 19mm D'ÉPAISSEUR. BORD MÉLAMINÉ DE 38mm D'ÉPAISSEUR. SUIVRE LES DIMENSIONS INDIQUÉES SUR LES DESSINS.
- 18 PIANO HINGE: TO FLIP UP DECORATIVE BASE FOR ACCESS TO CASTERS. DARK BRONZE FINISH. CHARNIÈRE À PIANO: POUR RELEVER LE SOCLE DÉCORATIF AFIN D'ACCÉDER AUX ROULETTES. FINI BRONZE FONCÉ.
- 22 SLIDING DOOR PANEL: 13mm THICK PLYWOOD WITH VENEER ON VISIBLE FACES WITH 25mm X 19mm SOLID WOOD EDGE. PANNEAU PORTE COULISSANTE: AGGLOMÉRÉ DE 13mm D'ÉPAISSEUR. PLACAGE SUR LES SURFACES VISIBLES. BORD BOIS MASSIF DE 25mm X 19mm.
- 24 PANEL: 19mm THICK PLYWOOD WITH VENEER ON VISIBLE FACES. PANNEAU: AGGLOMÉRÉ DE 19mm D'ÉPAISSEUR. PLACAGE SUR LES SURFACES VISIBLES.
- 26 REVEAL: 19mm THICK PLYWOOD WITH 1mm THICK BRONZE, DARK OIL-RUBBED FINISH. RETRAIT: AGGLOMÉRÉ DE 19mm D'ÉPAISSEUR. FINI AVEC PLAQUE DE BRONZE ANTIQUE FONCÉ (1mm D'ÉPAISSEUR).
- 27 FRAME: 57mm X 38mm SOLID WOOD EDGE WITH CHAMFER ON BOTTOM EDGE AS INDICATED ON DRAWINGS. MITRED CORNERS AS INDICATED ON DRAWINGS. CADRE: BOIS MASSIF DE 57mm X 38mm. CHAMFREIN SUR LES DEUX BORDURES, SUIVRE LES INDICATIONS DES DESSINS. ASSEMBLAGE COUPE D'ONGLET, SUIVRE LES INDICATIONS DES DESSINS.
- 29 SHELF: 19mm THICK PLYWOOD WITH VENEER ON VISIBLE FACES WITH SOLID WOOD EDGE. HEIGHT ADJUSTABLE AT 32mm. ÉTAGÈRE: AGGLOMÉRÉ DE 19mm D'ÉPAISSEUR. PLACAGE SUR LES SURFACES VISIBLES. BORD BOIS MASSIF. HAUTEUR AJUSTABLE À 32mm.
- 30 SUB-STRUCTURE REINFORCEMENT: 19mm THICK PLYWOOD. RENFORCEMENT SOUS-STRUCTURE: AGGLOMÉRÉ DE 19mm D'ÉPAISSEUR.
- 31 KICKPLATE: 19mm THICK PLYWOOD WITH 1mm THICK BRONZE, DARK OIL-RUBBED FINISH. GARDE-PIEDS: AGGLOMÉRÉ DE 19mm D'ÉPAISSEUR. FINI AVEC PLAQUE DE BRONZE ANTIQUE FONCÉ (1mm D'ÉPAISSEUR).
- 32 SLIDING DOORS HARDWARE: RECESSED DOUBLE RAIL KIT AS PER SPECIFICATIONS. QUINCAILLERIE DES PORTES COULISSANTES: SYSTÈME DOUBLE RAIL ENCASTRÉ. SUIVRE LES SPÉCIFICATIONS INDIQUÉES DANS LES DESSINS.
- 33 ROLLER CATCH: METAL. LOQUET MÉTALLIQUE À ROULEAU.
- 34 HEAVY DUTY CASTER: SWIVELLING CASTER WITH BRAKE. 100mm DIAMETER. ROULETTE POUR USAGE INTENSIF: ROULETTE PIVOTANTE AVEC FREIN.
- 35 HEAVY DUTY CASTER: SWIVELLING CASTER. NO BRAKE. 100mm DIAMETER. ROULETTE POUR USAGE INTENSIF: ROULETTE PIVOTANTE. SANS FREIN. 100mm DE DIAMÈTRE.
- 37 PLASTIC LAMINATE: 0.8mm THICK LAMINATE TO PROVIDE PROTECTION TO BOTTOM OF COMPONENT. BLACK. PLASTIQUE STRATIFIÉ DE 0.8mm D'ÉPAISSEUR POUR PROTÉGER LA PARTIE INFÉRIEURE.

SYMBOL LEGEND / LÉGENDE DES SYMBOLES:



REVISION	SUBMITTAL	DATE
03	100% SUB-REV 2-TRANSLATION	11/9/2016
02	100% SUBMISSION - REV	7/28/2016
01	100% SUBMISSION	5/24/2016
00	99% SUBMISSION	01/27/2016

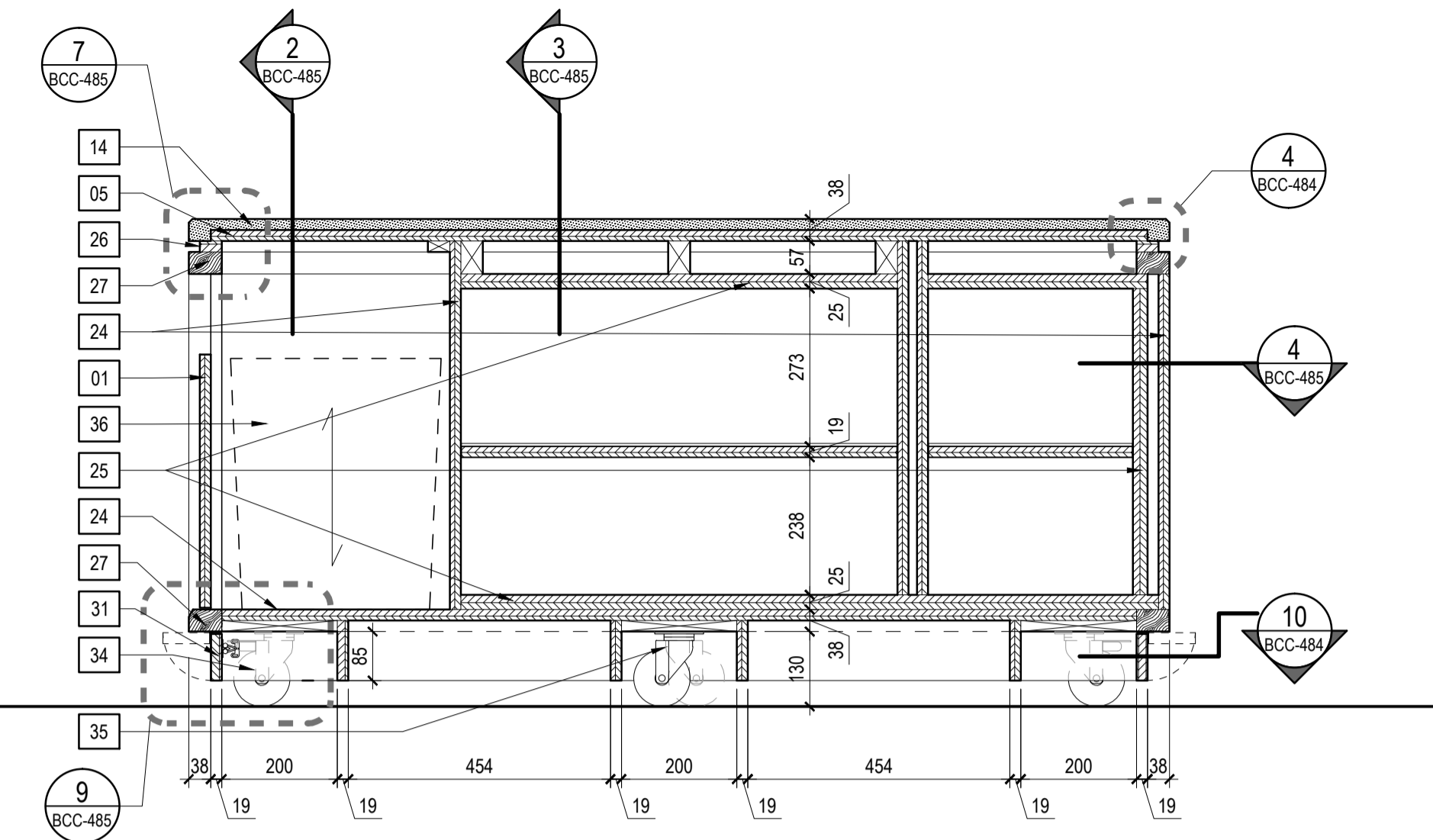


project
111 WELLINGTON REHABILITATION PROJECT
RÉHABILITATION DE L'ÉDIFICE 111 WELLINGTON

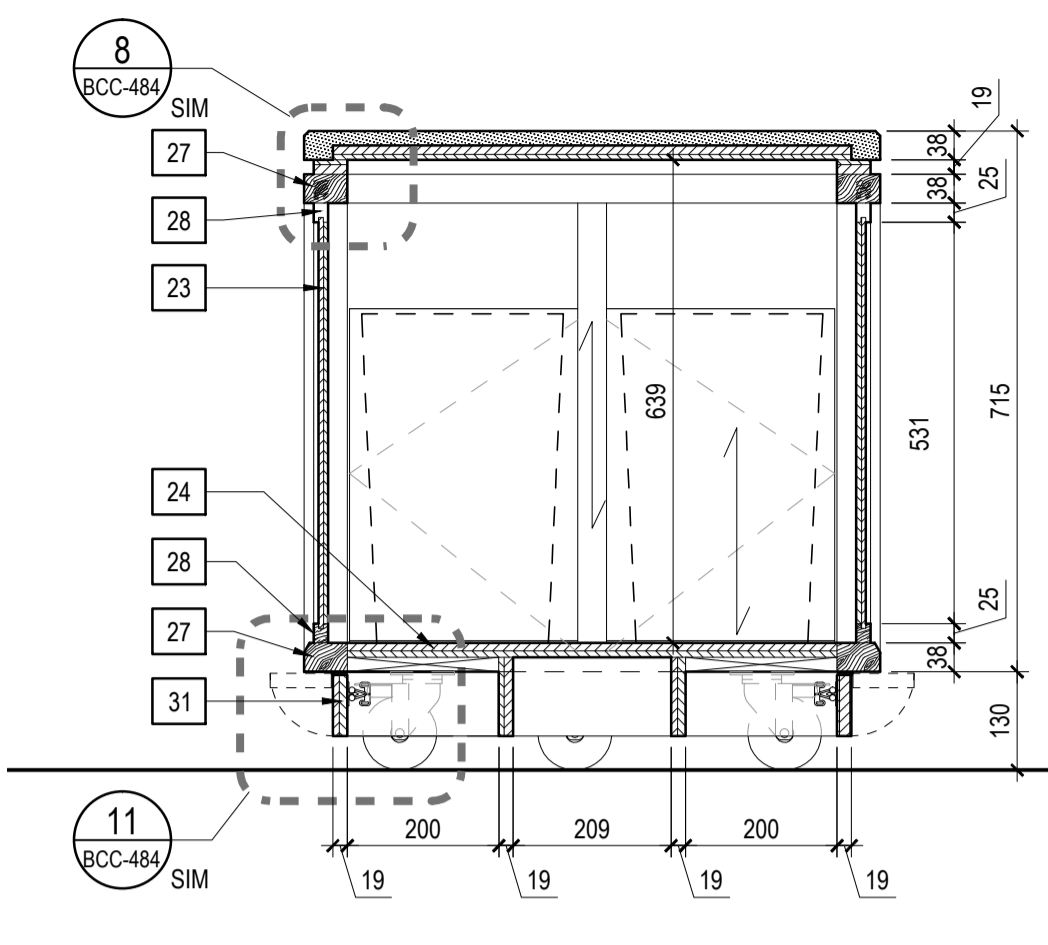
drawing / dessin
LOUNGE SERVERIES (SLIDING DOORS SERVIERES): SECTIONS AND DETAILS
COMPTOIRS DE SALON (PORTES COULISSANTES): COUPES ET DÉTAILS

date	designed / conçu	BJ
05/05/2014		
date	drawn / dessiné	YA
06/01/2015		
date	revised / révisé	revision / no. de
11/08/2016		FN
date	approved / approuvé	
date	tender / soumission	
date	approved / approuvé	

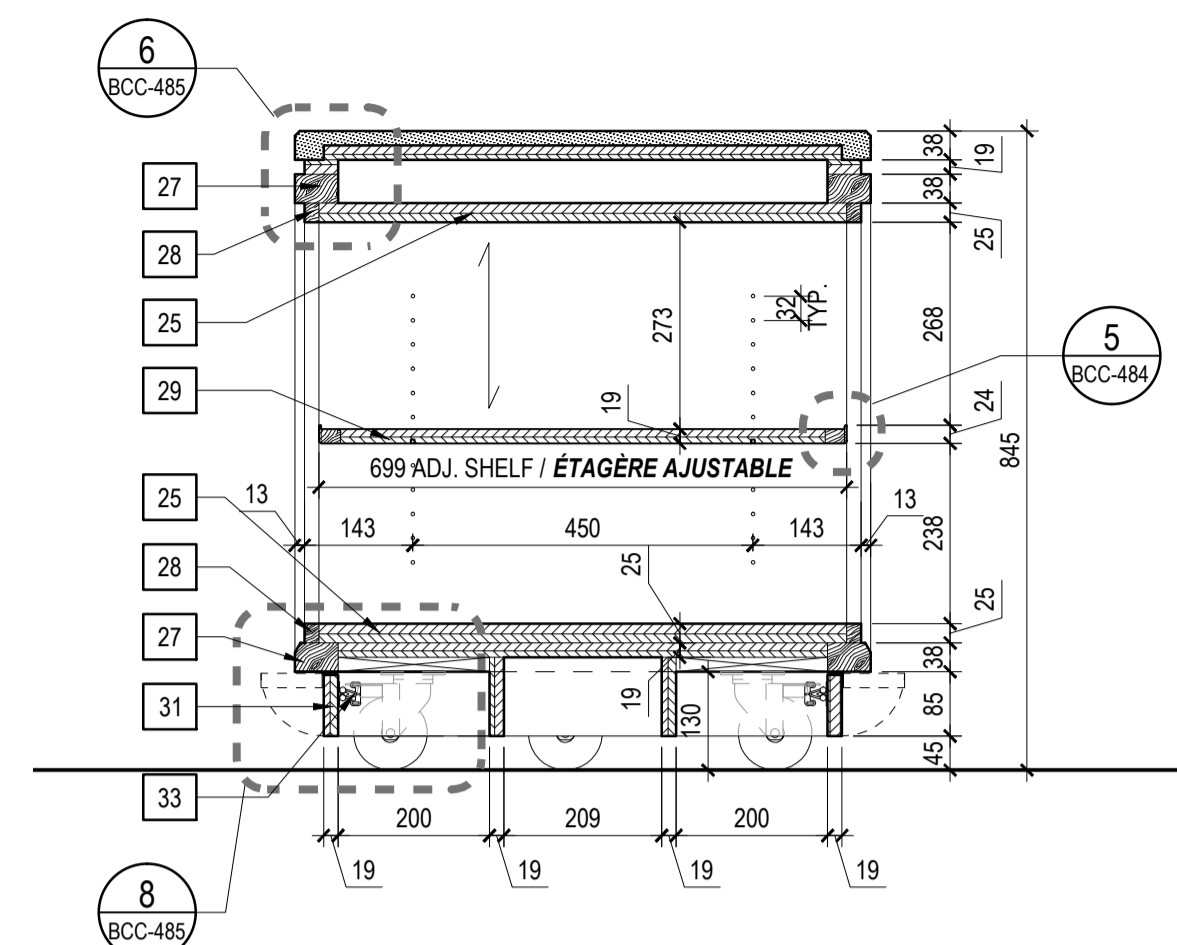
PWC Project Manager / Administrateur de projets TPC
project no. / no. du projet
R.011801.163
drawing no. / no. du dessin



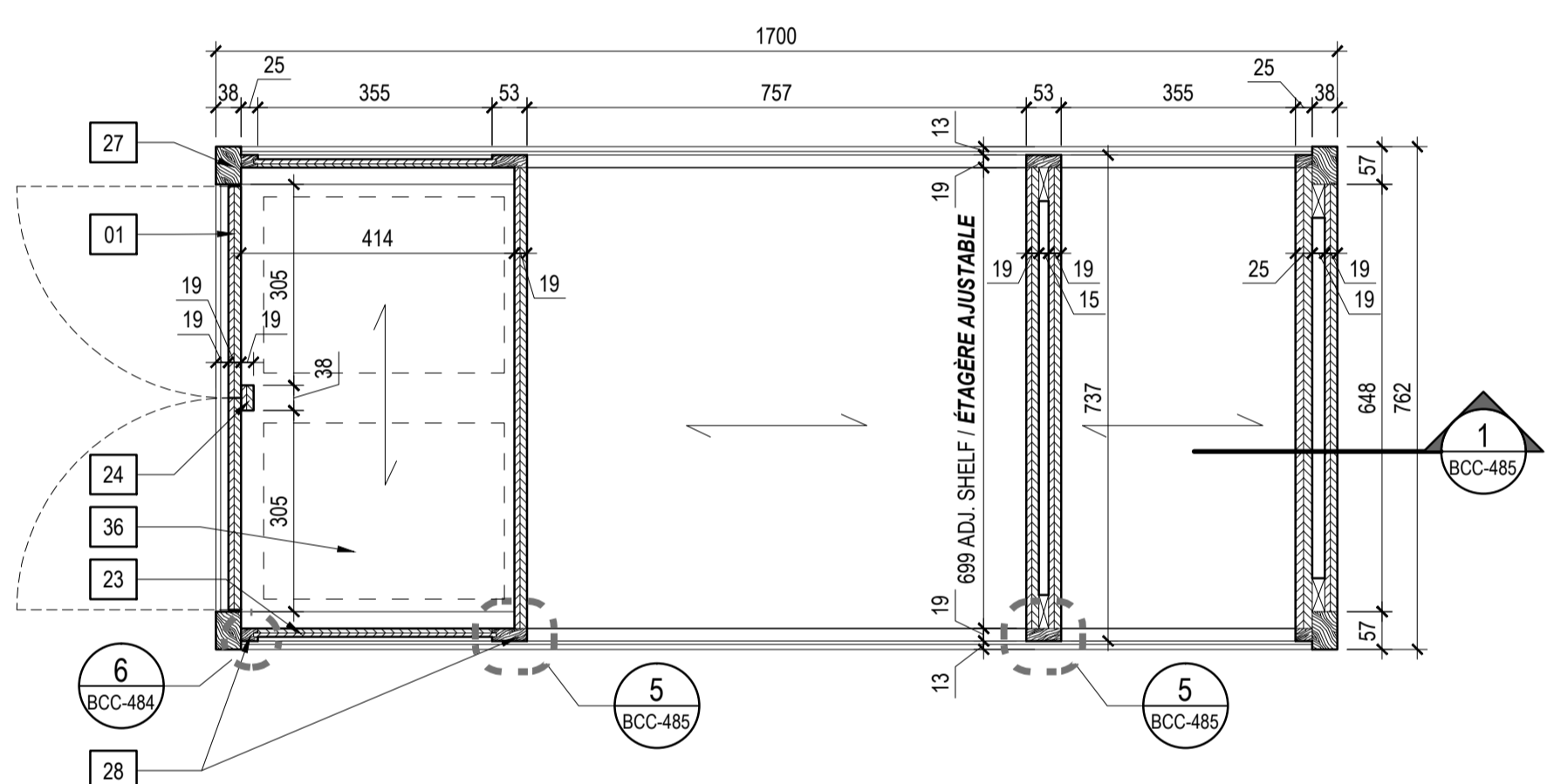
SECTION 01: OPEN SHELVES SERVERY
COUPE 01: COMPTOIR À ÉTAGÈRES OUVERTES
BCC-485 1:10



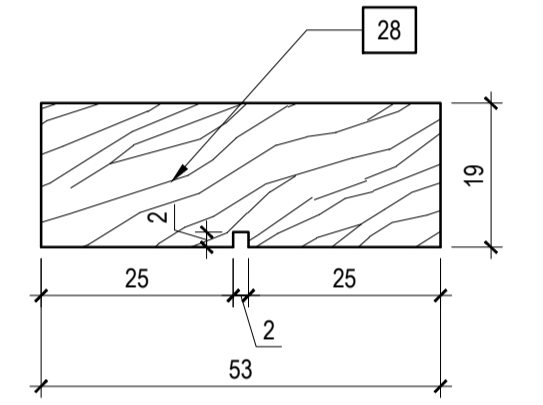
SECTION 02: OPEN SHELVES SERVERY
COUPE 02: COMPTOIR À ÉTAGÈRES OUVERTES
BCC-485 1:10



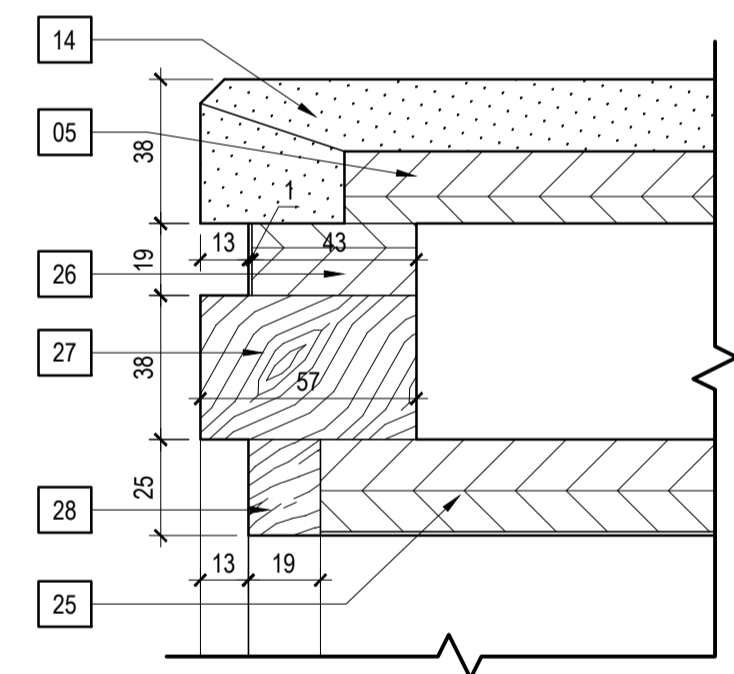
SECTION 03: OPEN SHELVES SERVERY
COUPE 03: COMPTOIR À ÉTAGÈRES OUVERTES
BCC-485 1:10



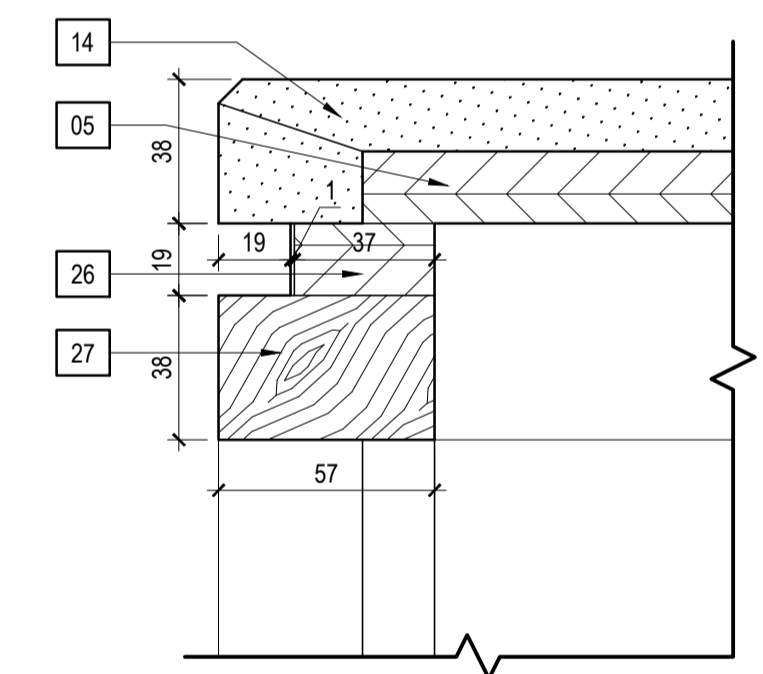
HORIZONTAL SECTION: OPEN SHELVES SERVERY
COUPE HORIZONTALE: COMPTOIR À ÉTAGÈRES OUVERTES
BCC-485 1:10



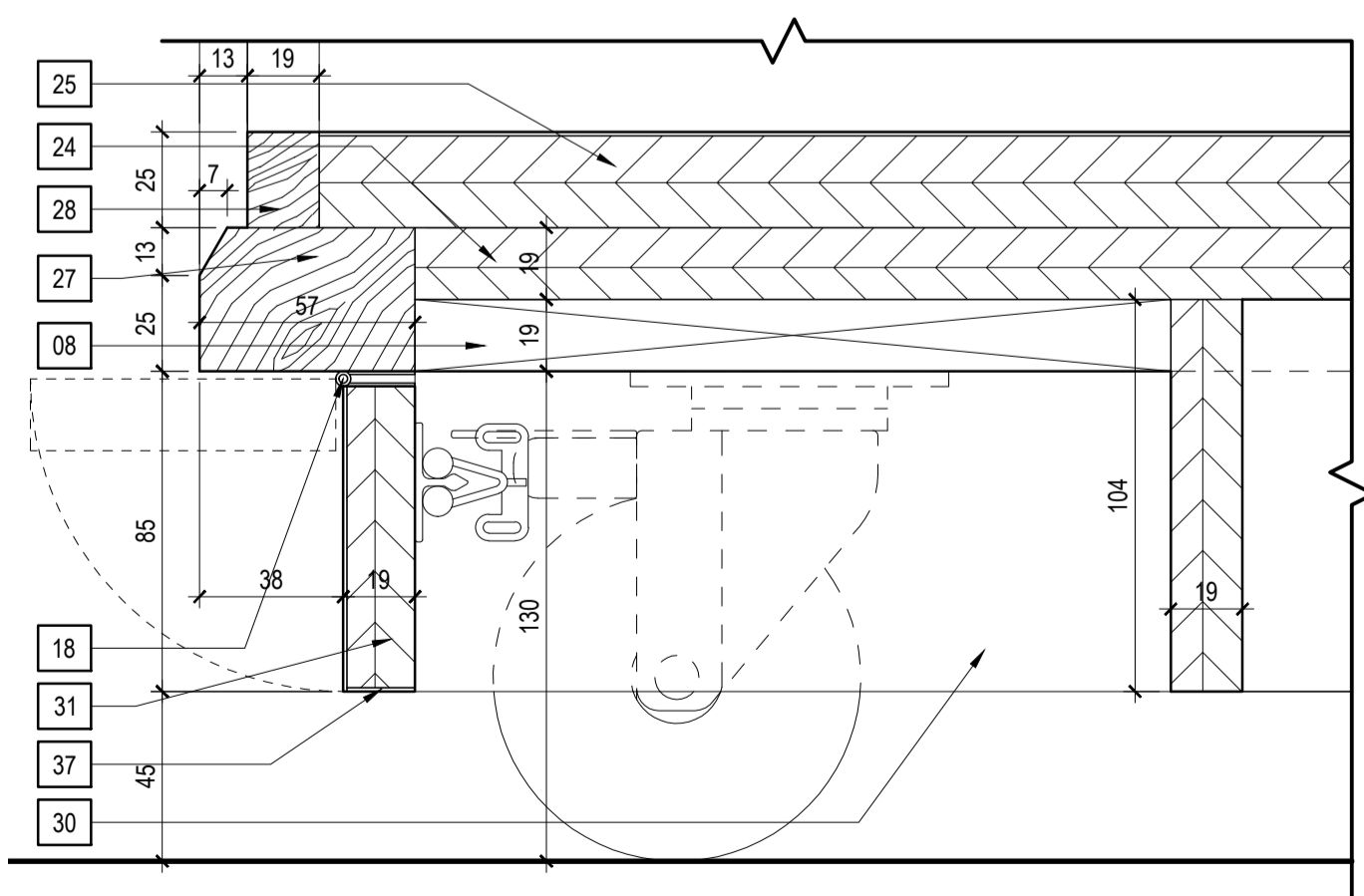
DETAIL FRAMING
DÉTAIL DU CHÂSSI
BCC-485 1:1



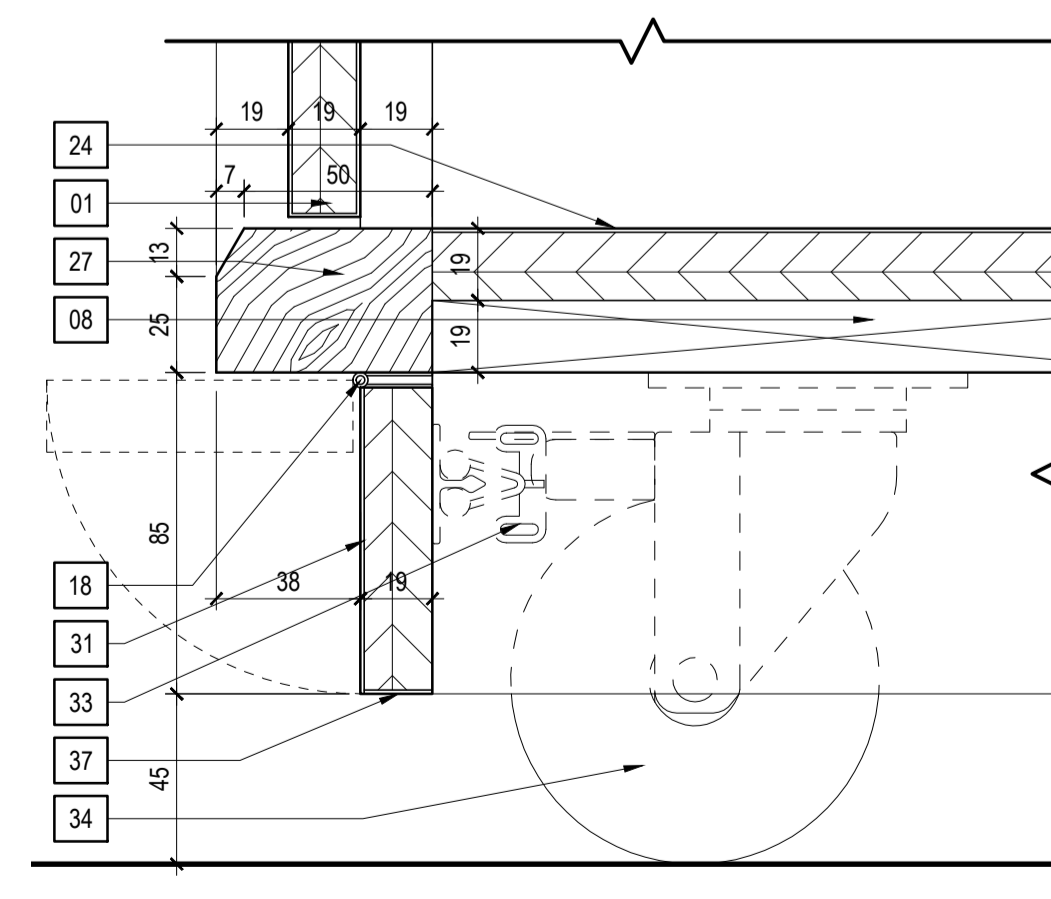
TOP FRONT PROFILE - OPEN SHELVES
PROFIL FRONTAL DU PLATEAU - ÉTAGÈRES OUVERTES
BCC-485 1:2



TOP SIDE PROFILE - HINGED DOORS
PROFIL LATÉRAL DU PLATEAU - PORTES À CHARNIÈRE
BCC-485 1:2



BOTTOM FRONT PROFILE - OPEN SHELVES
PROFIL FRONTAL PARTIE INFÉRIEURE - ÉTAGÈRES OUVERTES
BCC-485 1:2



BOTTOM SIDE PROFILE - HINGED DOORS
PROFIL LATÉRAL PARTIE INFÉRIEURE - PORTES À CHARNIÈRE
BCC-485 1:2

LEGEND / LÉGENDE: BCC-485

NOTE: ALL WOOD VENEERED SURFACES AND ALL SOLID WOOD SURFACES TO BE GIVEN A STAIN AND CATALYZED LACQUER FINISH TO MATCH STANDARD FINISH "IMPERIAL WALNUT" FOR COLOUR VALUE, SURFACE GLOSS AND GRAIN FILL.

NOTES: TOUTES LES SURFACES EN PLACAGE ET EN BOIS MASSIF DOIVENT RECEVOIR UNE FINITION EN VERNIS ET EN LAQUE CATALYSÉE AFIN DE CORRESPONDRE AUX FINITIONS DU "NOYER IMPÉRIAL" POUR LA COULEUR, LA BRILLANCE, LA TEXTURE, LA DIRECTION ET LE TYPE DE GRAIN.

GENERAL NOTES / NOTES GÉNÉRALES

DRAWING NOTES / NOTES DE DESSIN:

- 01 DOOR PANEL: 19mm THICK PLYWOOD WITH VENEER ON ALL FACES.
PANNEAU DE PORTE: AGGLOMÉRÉ DE 19mm D'ÉPAISSEUR AVEC PLACAGE SUR TOUTES LES SURFACES.
- 05 TOP STRUCTURE: 19 mm THICK PLYWOOD.
COMPOSITION DU PLATEAU: AGGLOMÉRÉ DE 19mm D'ÉPAISSEUR.
- 08 SUB-STRUCTURE: DIMENSIONAL LUMBER. SIZE TO SUIT SPAN OF SERVERY.
SOUS-STRUCTURE: BOIS DE CONSTRUCTION. DIMENSIONS ADAPTÉES À LA TAILLE DU COMPTOIR DE SERVICE.
- 14 COUNTERTOP: 19mm QUARTZ COUNTERTOP. 38mm LAMINATED COUNTERTOP EDGE. AS PER DIMENSIONS INDICATED.
PLAN DE TRAVAIL: QUARTZ DE 19mm D'ÉPAISSEUR. BORD MÉLAMINÉ DE 38mm D'ÉPAISSEUR. SUIVRE LES DIMENSIONS INDICÉES SUR LES DESSINS.
- 18 PIANO HINGE: TO FLIP UP DECORATIVE BASE FOR ACCESS TO CASTERS. DARK BRONZE FINISH.
CHARNIÈRE À PIANO: POUR RELEVER LE SOCLE DÉCORATIF AFIN D'ACCÉDER AUX ROULETTES. FINI BRONZE FONCÉ.
- 23 FRONT PANEL: 13 mm THICK PLYWOOD WITH VENEER ON VISIBLE FACES.
PANNEAU FRONTAL: AGGLOMÉRÉ DE 13mm D'ÉPAISSEUR. PLACAGE SUR LES SURFACES VISIBLES.
- 24 PANEL: 19 mm THICK PLYWOOD WITH VENEER ON VISIBLE FACES.
PANNEAU: AGGLOMÉRÉ DE 19mm D'ÉPAISSEUR. PLACAGE SUR LES SURFACES VISIBLES.
- 25 INSIDE PANELS: 25 mm THICK PLYWOOD WITH VENEER ON VISIBLE FACE.
PANNEAUX INTÉRIEURS: AGGLOMÉRÉ DE 25mm D'ÉPAISSEUR. PLACAGE POUR LES SURFACES VISIBLES.
- 26 REVEAL: 19 mm THICK PLYWOOD WITH 1 mm THICK BRONZE, DARK OIL-RUBBED FINISH.
RETRAIT: AGGLOMÉRÉ DE 19mm D'ÉPAISSEUR. FINI AVEC PLAQUE DE BRONZE ANTIQUE FONCÉ (1mm D'ÉPAISSEUR).
- 27 FRAME: 57 mm X 38 mm SOLID WOOD EDGE WITH CHAMFER ON BOTTOM EDGE AS INDICATED ON DRAWINGS. MITRED CORNERS AS INDICATED ON DRAWINGS.
CADRE: BOIS MASSIF DE 57mm X 38mm. CHAMFREIN SUR LES DEUX BORDURES, SUIVRE LES INDICATIONS DES DESSINS. ASSEMBLAGE COUPE D'ONGLET, SUIVRE LES INDICATIONS DES DESSINS.
- 28 FRAME: 19 mm THICK SOLID WOOD EDGE. MITRED CORNERS. DIMENSIONS AS INDICATED ON DRAWINGS.
CADRE: BOIS MASSIF DE 19mm D'ÉPAISSEUR. ASSEMBLAGE COUPE D'ONGLET, SUIVRE LES INDICATIONS DES DESSINS.
- 29 SHELF: 19mm THICK PLYWOOD WITH VENEER ON VISIBLE FACES WITH SOLID WOOD EDGE. HEIGHT ADJUSTABLE AT 32mm.
ÉTAGÈRE: AGGLOMÉRÉ DE 19mm D'ÉPAISSEUR. PLACAGE SUR LES SURFACES VISIBLES. BORD BOIS MASSIF. HAUTEUR AJUSTABLE À 32mm.
- 30 SUB-STRUCTURE REINFORCEMENT: 19 mm THICK PLYWOOD.
RENFORCEMENT SOUS-STRUCTURE: AGGLOMÉRÉ DE 19mm D'ÉPAISSEUR.
- 31 KICKPLATE: 19 mm THICK PLYWOOD WITH 1 mm THICK BRONZE, DARK OIL-RUBBED FINISH.
GARDE-PIEDS: AGGLOMÉRÉ DE 19mm D'ÉPAISSEUR. FINI AVEC PLAQUE DE BRONZE ANTIQUE FONCÉ (1mm D'ÉPAISSEUR).
- 33 ROLLER CATCH: METAL.
LOQUET MÉTALLIQUE À ROULEAU.
- 34 HEAVY DUTY CASTER: SWIVELLING CASTER WITH BRAKE. 100mm DIAMETER.
ROULETTE POUR USAGE INTENSIF: ROULETTE PIVOTANTE AVEC FREIN. 100mm DE DIAMÈTRE.
- 35 HEAVY DUTY CASTER: SWIVELLING CASTER. NO BRAKE. 100mm DIAMETER.
ROULETTE POUR USAGE INTENSIF: ROULETTE PIVOTANTE. SANS FREIN. 100mm DE DIAMÈTRE.
- 36 RECYCLING BIN: AS PER SPECIFICATIONS.
BAC DE RÉCYCLAGE: SUIVRE LES SPÉCIFICATIONS INDICUÉES.
- 37 PLASTIC LAMINATE: 0.8 mm THICK LAMINATE TO PROVIDE PROTECTION TO BOTTOM OF COMPONENT. BLACK.
PLASTIQUE STRATIÉ DE 0.8mm D'ÉPAISSEUR POUR PROTÉGER LA PARTIE INFÉRIÈRE.

SYMBOL LEGEND / LÉGENDE DES SYMBOLES:



REVISION	SUBMITTAL	DATE
03	100% SUB-REV 2-TRANSLATION	11/9/2016
02	100% SUBMISSION - REV	7/28/2016
01	100% SUBMISSION	5/24/2016
00	99% SUBMISSION	01/27/2016

stamp	seceau	stamp	seceau

<p>A detail no. / no. du détail</p> <p>B drawing no. / no. du dessin</p>	
<p>project / projet</p> <p>111 WELLINGTON REHABILITATION PROJECT RÉHABILITATION DE L'ÉDIFICE 111 WELLINGTON</p>	
<p>drawing / dessin</p> <p>LOUNGE SERVERIES (OPEN SHELF SERVERY): SECTIONS AND DETAILS COMPTOIRS DE SALON (À ÉTAGÈRES OUVERTES): COUPES ET DÉTAILS</p>	
designed / conçu	date
05/05/2014	BJ
drawn / dessiné	date
06/01/2015	YA
revised / révisé	revision / no. de
11/08/2016	FN
approved / approuvé	date
	tender / soumission
PWC Project Manager	Administrateur de projets TPC
	project no. / no. du projet
	R.011801.163
drawing no. / no. du dessin	
	BCC-485