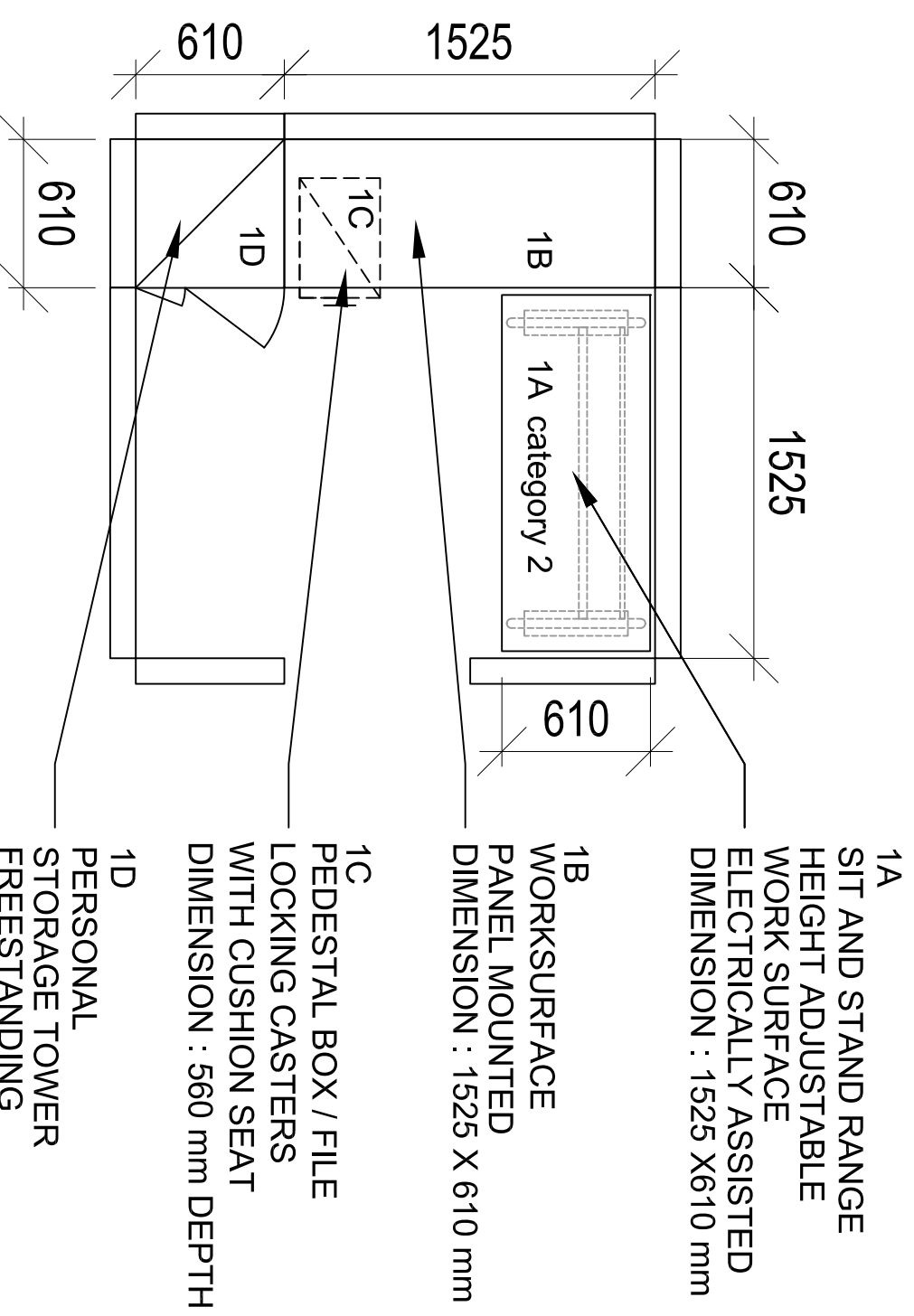


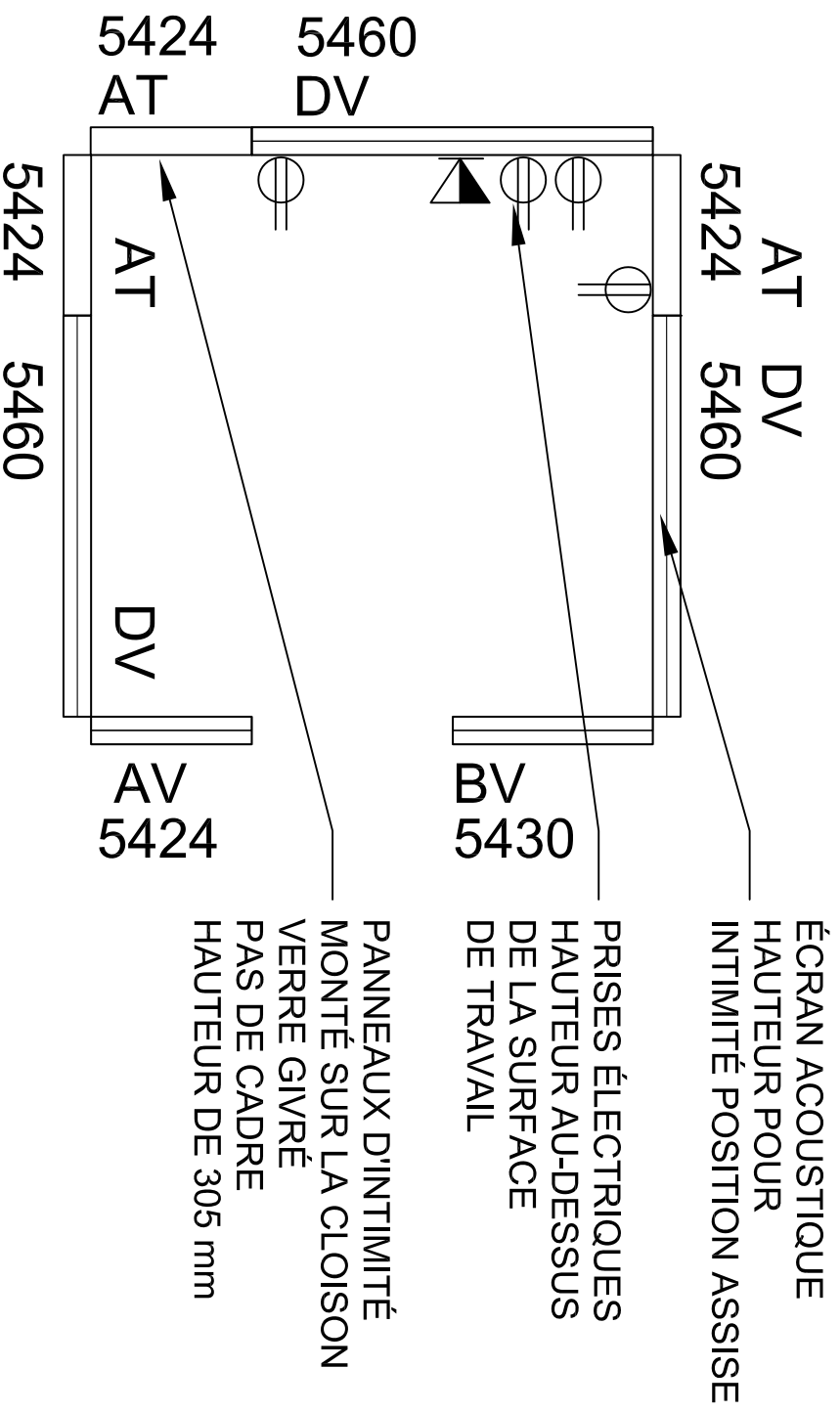
NOTE: MOBILIER AVEC CLÉ  
IDENTIQUE (KEY ALIKE)

POSTE TRAVAIL TYPE  
Projet TRANSPORT CANADA MT 2.0  
PLAN DE MOBILIER  
émis pour soumission: Mars 2017



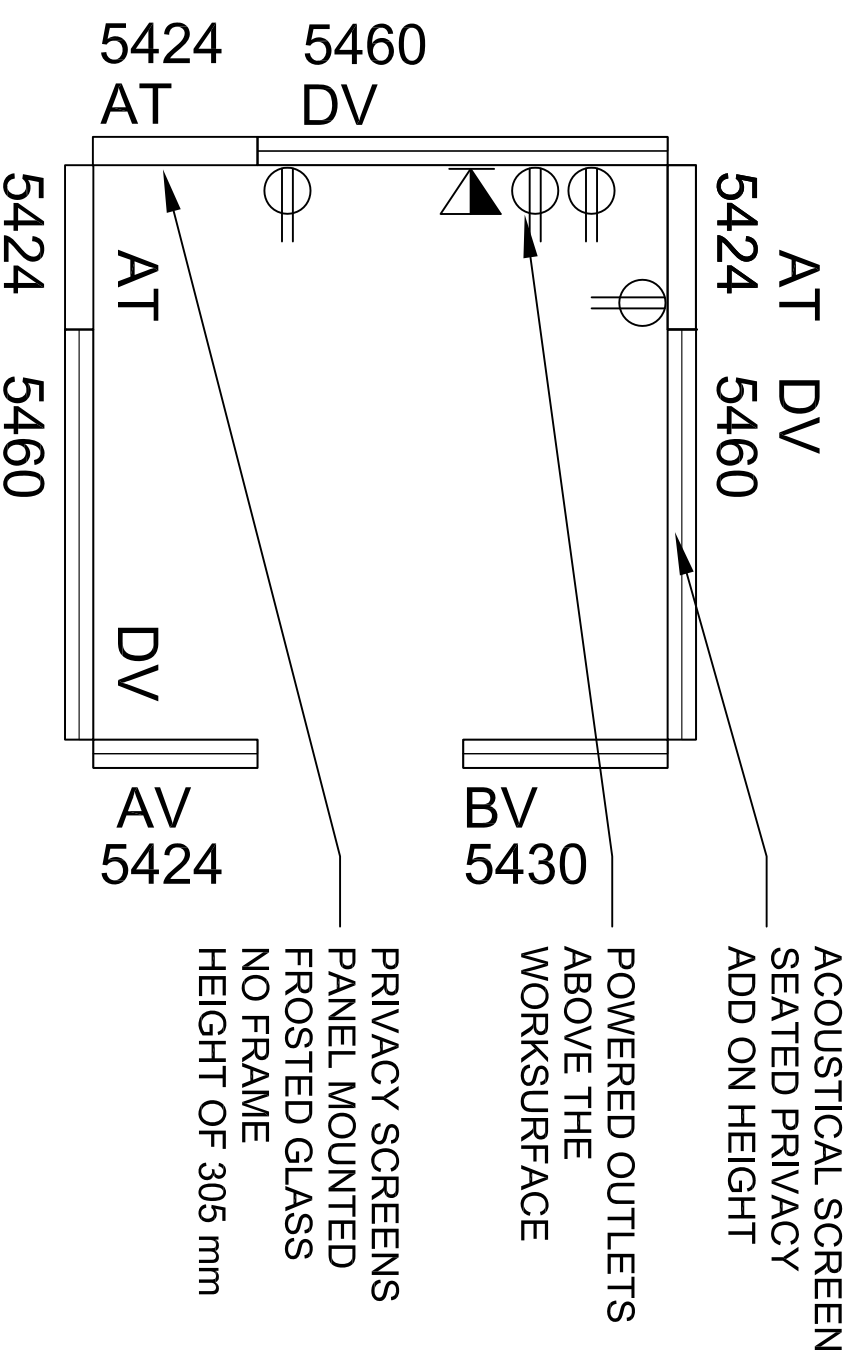
NOTE: ALL FURNITURE  
(KEY ALIKE)

TYPICAL WORK STATION  
Projet TRANSPORT CANADA MT 2.0  
FURNITURE LAYOUT  
issued for tender : Mars 2017



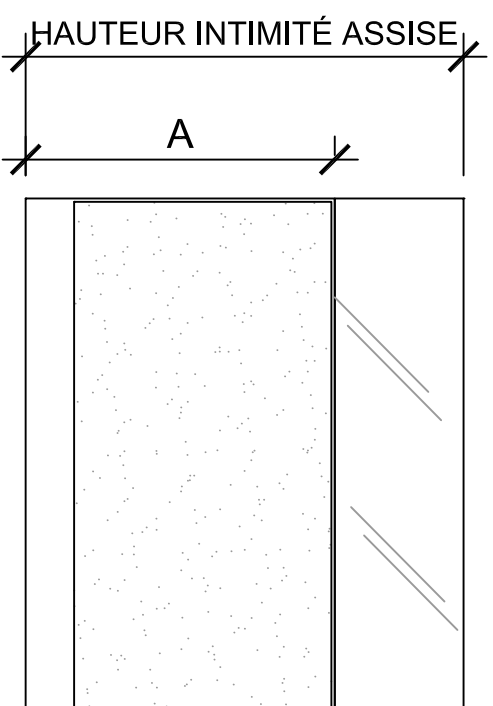
NOTE: VOIR LA LÉGENDE  
POUR INFORMATION ADDITIONNELS

**POSTE TRAVAIL TYPE**  
**Projet TRANSPORT CANADA MT 2.0**  
**PLAN DES ÉCRANS**  
 émis pour soumission: Mars 2017



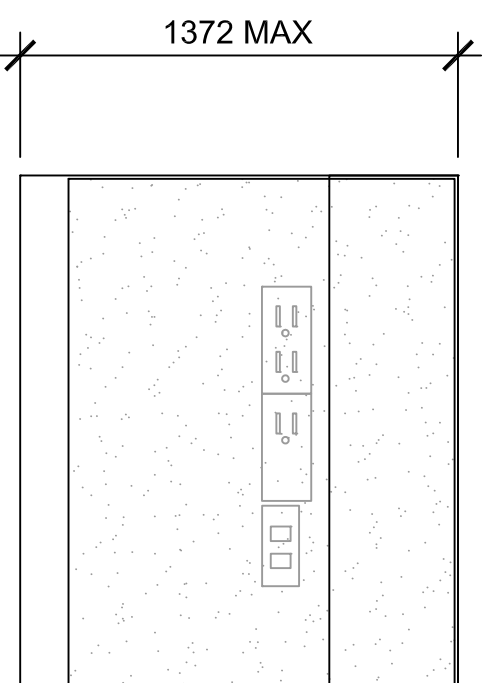
NOTE: REFER TO THE LEGENDE  
FOR ADDITIONAL INFORMATION

**TYPICAL WORK STATION**  
**Projet TRANSPORT CANADA MT 2.0**  
**PANEL LAYOUT**  
 issued for tender : Mars 2017



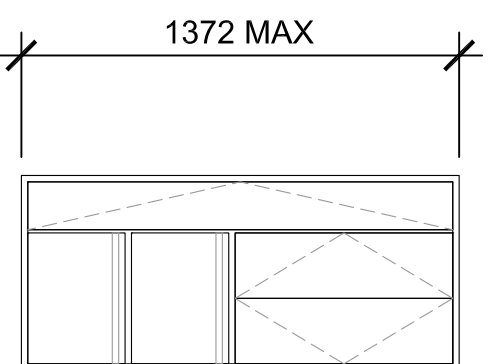
PANNEAUX HAUTEUR POUR D'INTIMITÉ  
POSITION ASSISE MONTÉ SUR LA CLOISON EN TISSU  
AVEC PANNEAU DE VERRE GIVRÉ  
PAS DE CADRE HAUTEUR 305 mm

ACOUSTICAL SCREEN SEATED PRIVACY ADD ON HEIGHT  
PRIVACY SCREENS PANEL MOUNTED FROSTED GLASS  
NO FRAME HEIGHT OF 305 mm



PANNEAUX HAUTEUR POUR D'INTIMITÉ POSITION ASSISE EN TISSU  
AVEC PRISES ÉLECTRIQUES HAUTEUR  
DE LA SURFACE DE TRAVAIL

ACOUSTICAL SCREEN SEATED PRIVACY ADD ON HEIGHT  
POWERED OUTLETS ABOVE THE WORKSURFACE



ARMOIRE DE RANGEMENT PERSONNEL  
AUTOSTABLE, PENDERIE GAUCHE  
DEUX TIROIRS CLASSEURS, 610 X 610 X 1372 mm

PERSONAL STORAGE TOWER, FREESTANDING  
HINGED LEFT  
FILE / FILE DRAWERS, 610 X 610 X 1372 mm

**POSTE TRAVAIL TYPE**  
**Projet TRANSPORT CANADA MT 2.0**  
**LÉGENDE DES ÉCRANS**  
émis pour soumission: Mars 2017

**TYPICAL WORK STATION**  
**Project TRANSPORT CANADA MT 2.0**  
**PANEL LEGEND**  
issued for tender : Mars 2017

DESCRIPTION	DIMENSION	FINI	QUANTITÉ	PRISES ÉLECT INTÉRIEUR	PRISES ÉLECT EXTERIEUR	QUANTITÉ TOTAL
AT	1372 x 610	TISSU	14	23	3	40
AV	1372 x 610	VERRE	14			14
AM	1372 x 610	STATIFIÉ	2	11		13
BT	1372 x 760	TISSU	1	1		1
BV	1372 x 760	VERRE	34			34
CT	1372 x 915	TISSU	1		1	1
DV	1372 x 1525	VERRE	21	2	14	37
DM	1372 x 1525	STATIFIÉ	10	2	1	13
<b>TOTAL</b>						<b>153</b>

A = PANNEAU / PANEL = 24" / 610 mm  
B = PANNEAU / PANEL = 30 " / 760 mm  
C = PANNEAU / PANEL = 36 " / 915 mm  
D = PANNEAU / PANEL = 60" / 1525

T = TISSU / FABRIC  
V = PANNEAU DE VERRE GIVRÉ / PRIVACY SCREEN FROSTED GLASS  
M = PLASTIQUE STRATIFIÉ (corridor commun) / PLASTIC LAMINATE (commun corridor)

**POSTE TRAVAIL TYPE**

Projet TRANSPORT CANADA MT 2.0  
**LÉGENDE DES ÉCRANS**  
émis pour soumission: Mars 2017

**NOTE:**  
**LES QUANTITÉES INDIQUÉES SONT A TITRE**  
**D'INFORMATION SEULEMENT**

SEATED PRIVACY HEIGHT

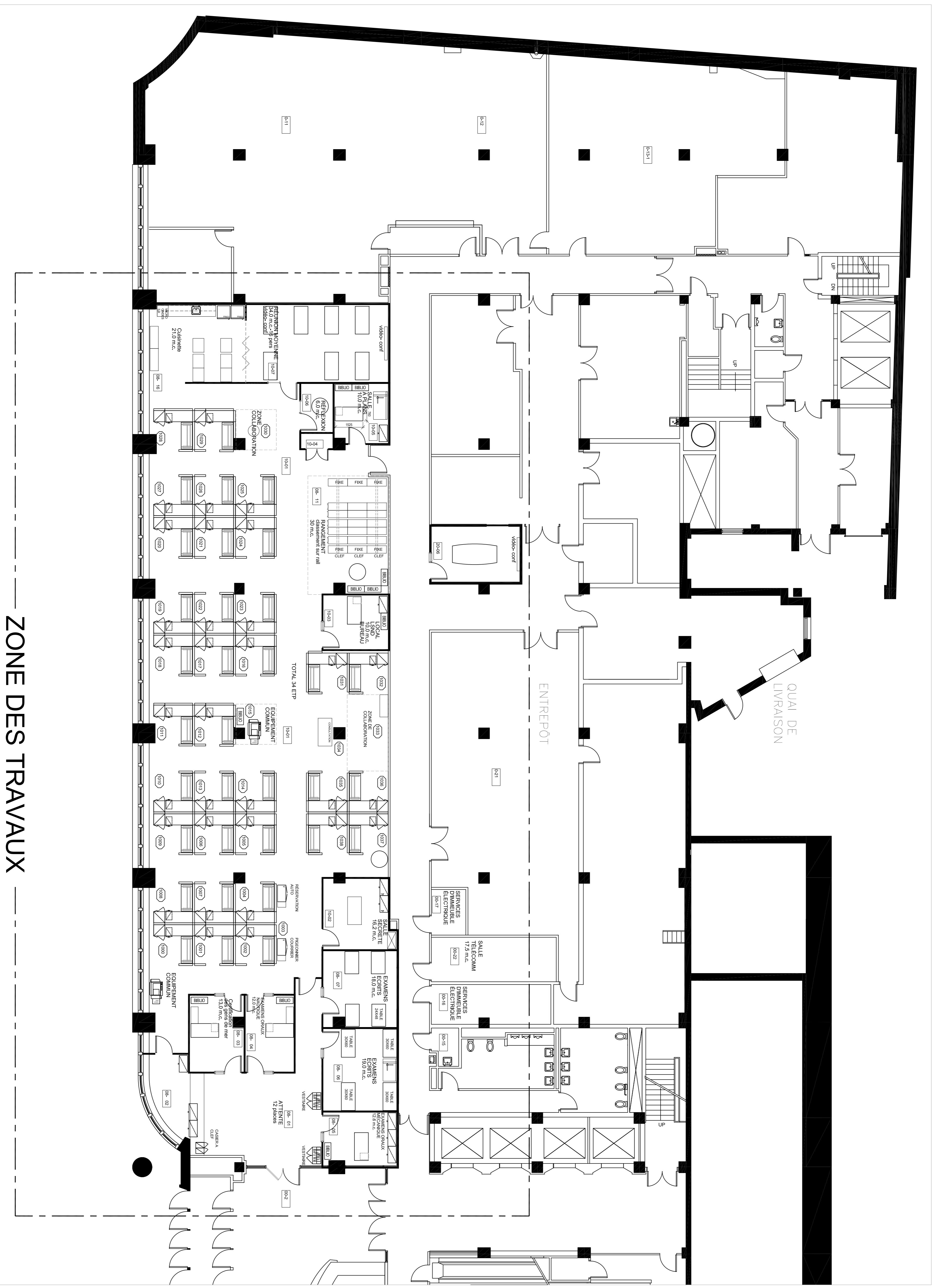
DESCRIPTION	DIMENSION	FINISH	QUANTITY	ELECT OUTLET INSIDE	ELECT OUTLET OUTSIDE	TOTAL QUANTITY
AT	1372 x 610	FABRIC	14	23	3	40
AV	1372 x 610	GLASS	14			14
AM	1372 x 610	LAMINATE	2	11		13
BT	1372 x 760	FABRIC	1	1		1
BV	1372 x 760	GLASS	34			34
CT	1372 x 915	FABRIC	1		1	1
DV	1372 x 1525	GLASS	21	2	14	37
DM	1372 x 1525	LAMINATE	10	2	1	13
					TOTAL	153

A = PANNEAU / PANEL = 24" / 610 mm  
 B = PANNEAU / PANEL = 30 " / 760 mm  
 C = PANNEAU / PANEL = 36 " / 915 mm  
 D = PANNEAU / PANEL = 60" / 1525

T = TISSU / FABRIC  
 V = PANNEAU DE VERRE GIVRÉ / PRIVACY SCREEN FROSTED GLASS  
 M = PLASTIQUE STRATIFIÉ (corridor commun) / PLASTIC LAMINATE (commun corridor)

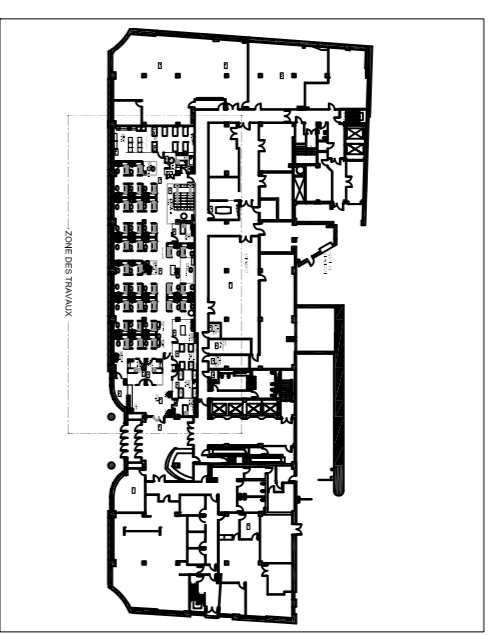
**TYPICAL WORK STATION**  
**Project TRANSPORT CANADA MT 2.0**  
**PANEL LEGEND**  
 issued for tender : Mars 2017

**NOTE:**  
 THE QUANTITY INDICATED ARE FOR  
 INFORMATION ONLY

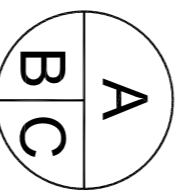


ZONE DES TRAVAUX

POUR INFORMATION SEULEMENT



06			
05			
04			
03			
02	EMIS POUR SOUMISSION	01/03/17	
01	EMIS POUR APPROBATION	13/01/16	
	révisions		date



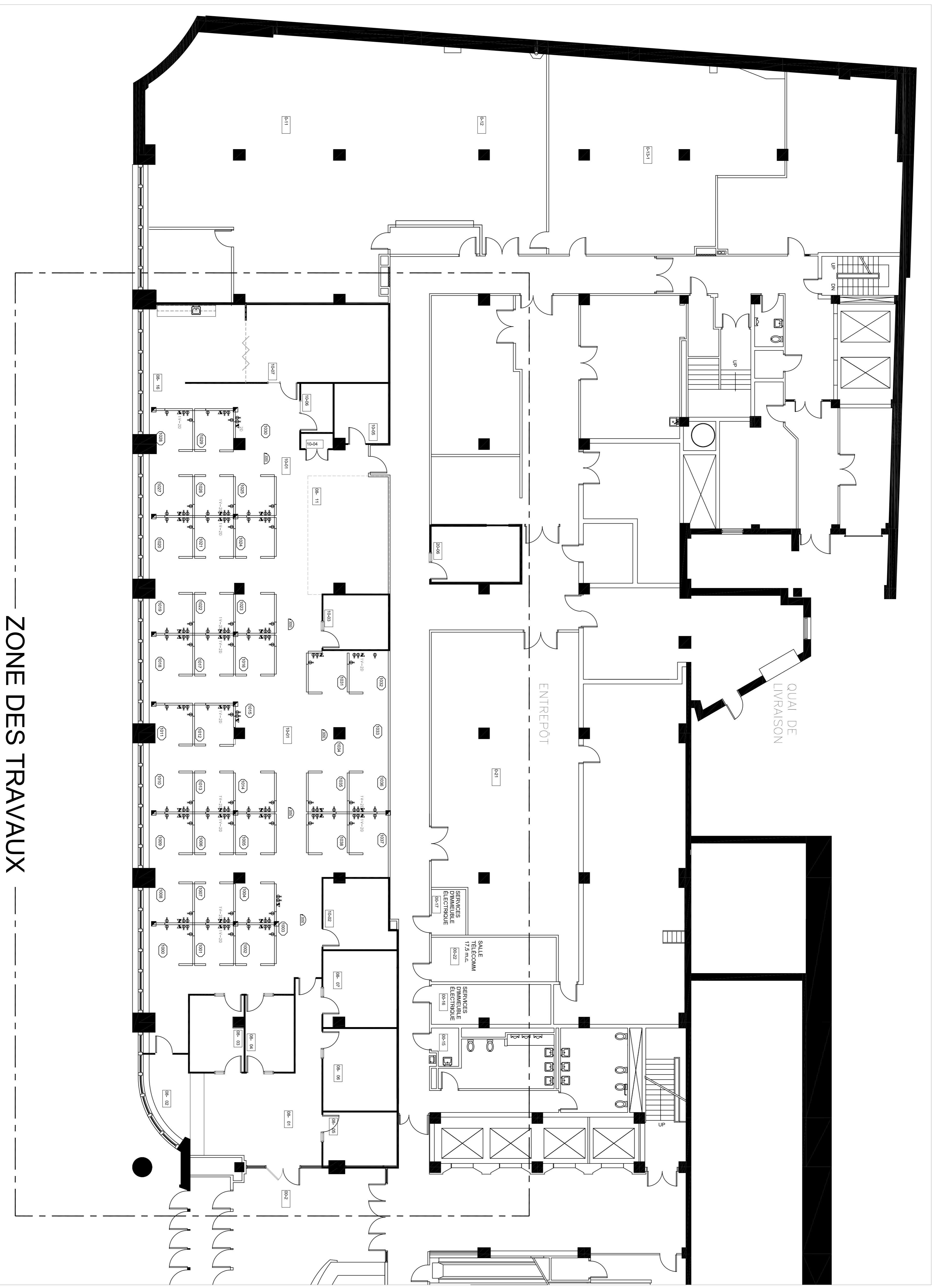
A no du détail  
B no de la feuille de référence  
C no de la feuille courante

Transport Canada  
Réaménagement des locaux de Sécurité et Sureté Maritime  
305 René-Lévesque ouest  
Montréal, Québec

dessin  
PLAN DU REZ-DE-CHAUSSEE  
PLAN DU MOBILIER FUTUR  
(pour information seulement)  
GROUND FLOOR LAYOUT  
FUTUR FURNITURE LAYOUT  
(for information only)  
échelle 1:100

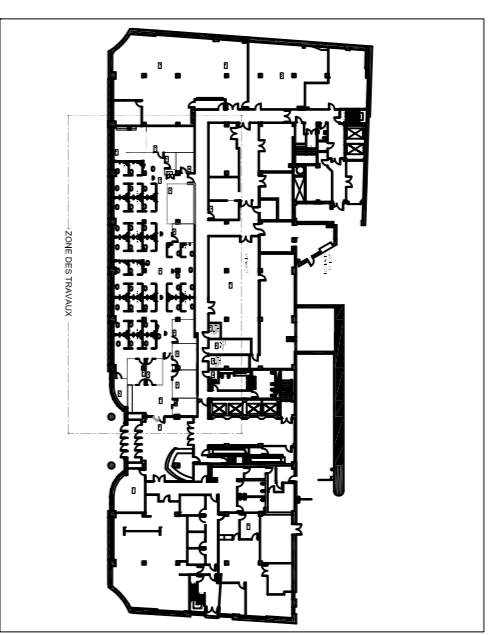
compu par  
S. PROKOPETZ (514-496-3429)  
dessiné par  
S. PROKOPETZ (514-496-3429)  
approuvé par  
MARC DUCHESNE

Administrateur de projet: TRSQC  
no de projet: R.080007  
TRSQC  
no de dossier: IA1 de 3



ZONE DES TRAVAUX

POUR INFORMATION SEULEMENT



06			
05			
04			
03	EMIS POUR SOUMISSION	01/03/17	
02	EMIS POUR APPROBATION	13/01/16	
01			

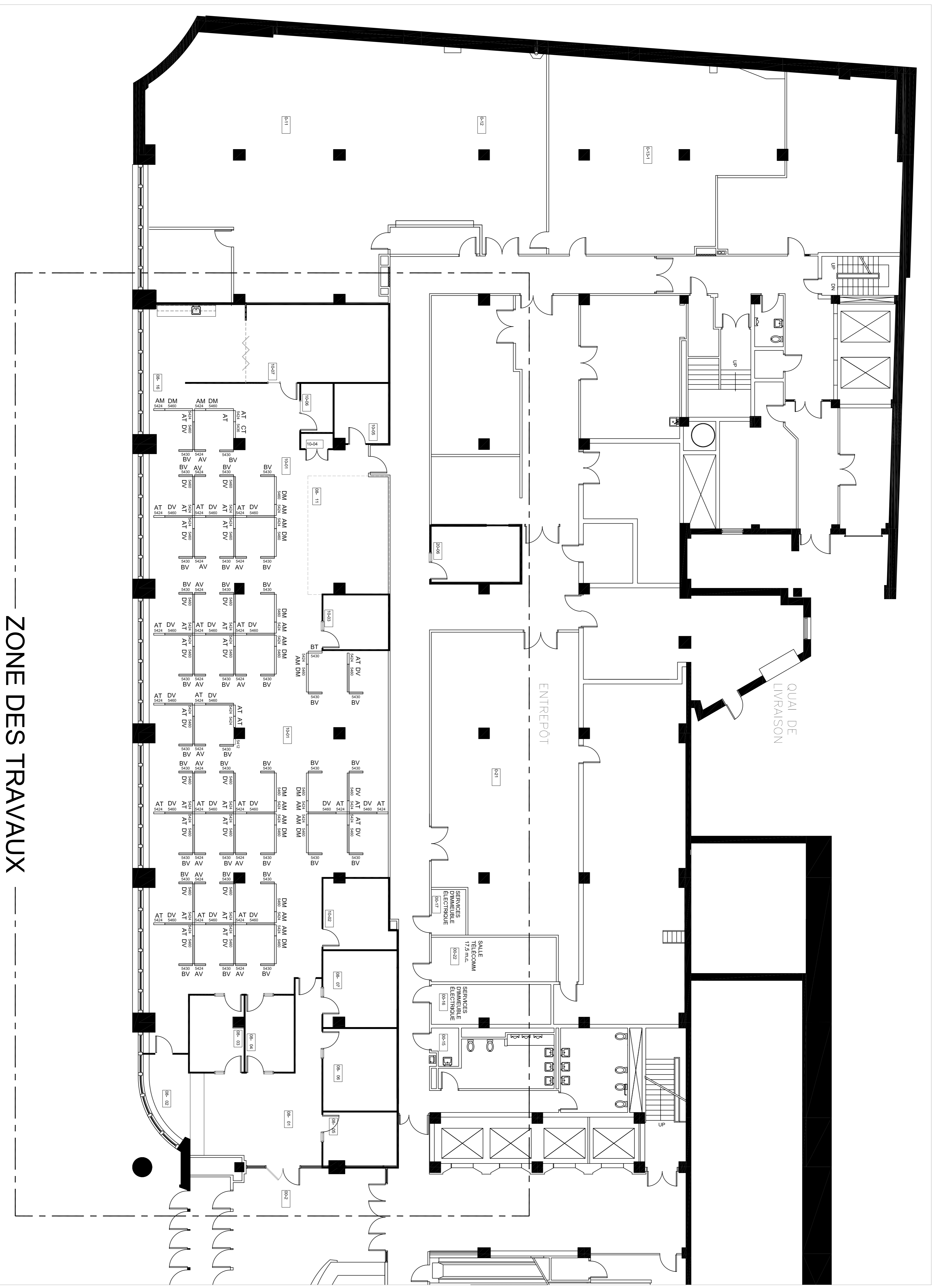
A no du détail  
A  
B no de la feuille de référence  
B  
C no de la feuille courante  
C

Transport Canada  
Réaménagement des locaux de Sécurité et Sûreté Maritime  
305 René-Lévesque ouest  
Montréal, Québec

dessin  
PLAN DU REZ-DE-CHAUSSEE  
PLAN DES BESOINS ELECTRIQUES  
( pour information seulement )  
GROUND FLOOR LAYOUT  
ELECTRICAL LAYOUT  
( for information only )  
échelle 1:100

compu par S. PRKOCETIZ (514-496-3429)  
dessiné par S. PRKOCETIZ (514-496-3429)  
dessiné par S. PRKOCETIZ (514-496-3429)  
approuvé par MARC DUCHESNE

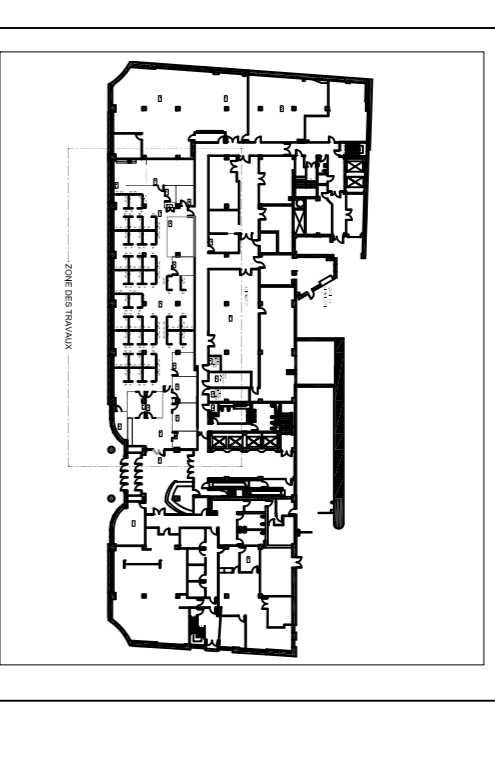
Administrateur de projets TRSSC / PWSSC Project Manager  
no de projet / project number R.080007  
TRSSC / PWSSC Client  
no de feuille / sheet no IA2 de 3



ZONE DES TRAVAUX

POUR INFORMATION SEULEMENT

Travaux publics et Services gouvernementaux Canada  
 Public Works and Government Services Canada  
 Direction générale des services immobiliers  
 Real Property Services Branch  
 Région du Québec  
 Québec region



06			
05			
04			
03			
02	EMIS POUR SOUMISSION	01/03/17	
01	EMIS POUR APPROBATION	13/01/16	
révisions			d88

A no du détail  
 A  
 B no de la feuille de référence  
 B  
 C no de la feuille courante  
 C

Transport Canada  
 Réaménagement des locaux  
 de Sécurité et Sureté Maritime  
 305 René-Lévesque ouest  
 Montréal, Québec

dessin  
 PLAN DU REZ-DE-CHAUSSEE  
 PLAN DES PANNEAUX ACOUSTIQUE  
 ( pour information seulement )  
 GROUND FLOOR LAYOUT  
 PLAN DES PANNEAUX ACOUSTIQUE  
 ( for information only )  
 échelle 1:100

conçu par  
 S. PROKOPETZ (514-496-3429)  
 dessiné par  
 S. PROKOPETZ (514-496-3429)  
 approuvé par  
 MARC DUCHESNE

Administrateur de projets TRSSC  
 PWSSC Project Manager  
 no de projet  
 R.080007  
 TRSSC Client  
 no de feuille  
 3 de 3