



National Defence

Défense nationale

National Defence Headquarters
Ottawa, Ontario
K1A 0K2

Quartier général de la Défense nationale
Ottawa (Ontario)
K1A 0K2

**RETURN BIDS TO:
RETOURNER LES SOUMISSIONS À :**

Bid Receiving – PWGSC / Réception des
soumissions - TPSGC
11 Laurier St. / 11 rue Laurier
Place du Portage, Phase III
Core 0B2 / Noyau 0B2
Gatineau
Québec
K1A 0S5

**SOLICITATION AMENDMENT
MODIFICATION DE L'INVITATION**

The referenced document is hereby revised; unless otherwise
indicated, all other terms and conditions of the Solicitation
remain the same.

Ce document est par la présente révisé; sauf indication
contraire, les modalités de l'invitation demeurent les mêmes.

Issuing Office - Bureau de distribution
Department of National Defence
45 Boulevard Sacré-Coeur,
Gatineau, QC J8X 1C6

Title/Titre PORTE-CHARGEURS DESTINÉ À L'ÉQUIPEMENT MODULAIRE POUR COMBAT RAPPROCHÉ – TIREUR D'ÉLITE		Solicitation No – N° de l'invitation W8476-175570/B
Amendment No. – No. Modif. 01		
Date 2017-03-18		
Closing date / date fermeture 2017-04-10		
Reference number/ N° de référence du client: PW-17-0772678		
Address Enquiries to – Adresser toutes questions à Ian Evans, DLP 5-3-5-1, ian.evans@forces.gc.ca		
Telephone No. – N° de téléphone 819-939-6476	FAX No – N° de fax 819-934-4527	
Destination - of Goods, Services, and Construction: Destination – des biens, services et construction: DEPARTMENT OF NATIONAL DEFENCE CFSD MONTREAL 6363 RUE NOTRE DAME ST E. MONTREAL Quebec H1N 3V9 Canada		

Instructions:

Municipal taxes are not applicable. Unless otherwise specified herein all prices quoted must include all applicable Canadian customs duties, GST/HST, excise taxes and are to be delivered Delivery Duty Paid including all delivery charges to destination(s) as indicated. The amount of the Goods and Services Tax/Harmonized Sales Tax is to be shown as a separate item.

Instructions: Les taxes municipales ne s'appliquent pas. Sauf indication contraire, les prix indiqués doivent comprendre les droits de douane canadiens, la TPS/TVH et la taxe d'accise. Les biens doivent être livrés « rendu droits acquittés », tous frais de livraison compris, à la ou aux destinations indiquées. Le montant de la taxe sur les produits et services/taxe de vente harmonisée doit être indiqué séparément.

Delivery required - Livraison exigée See herein	Delivery offered - Livraison proposée
Vendor Name and Address - Raison sociale et adresse du fournisseur	
Name and title of person authorized to sign on behalf of vendor (type or print) - Nom et titre de la personne autorisée à signer au nom du fournisseur (caractère d'imprimerie)	
Name/Nom _____	Title/Titre _____
Signature _____	Date _____



National Defence

Défense nationale

National Defence Headquarters
Ottawa, Ontario
K1A 0K2

Quartier général de la Défense nationale
Ottawa (Ontario)
K1A 0K2

MODIFICATION DE LA SOLLICITATION
01

Le présent avenant est soulevé pour répondre (2) questions reçues d'un soumissionnaire et pour faire (1) modifications comme suit:

Q1.

Pouvez-vous relâcher le nom des plates-formes (nom des fusils) aux soumissionnaires potentiels. Il existe des différences de dimensions / dimensions basées sur la spécification de l'annexe 1 à l'annexe B, la figure 1 et les spécifications sur les magazines de modèles ACIS, ainsi que sur les magazines McMillan

R1.

Les magazines .338 sont utilisés sur le canon canadien C14 Medium Range Sniper Rifle (Timberwolf fabriqué par PGW Defense (<http://www.pgwdti.com>)). Le magazine NSN est le 1005-20-002-2577 et le MPN est le BA-021.

Les magazines .50 CAL sont utilisés sur le Canadian C15 Long Range Sniper Rifle (Tac-50 fabriqué par McMillan Firearms (<http://www.mcmillanfirearms.com>)). Le magazine NSN est 1005-01-472-9000 et le MPN est MB2000-900-A2 ou T50-4200.

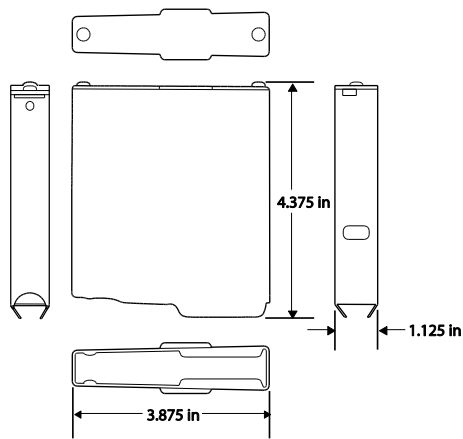


Modification 1 et Appendice 1 à l'annexe B – Spécifications

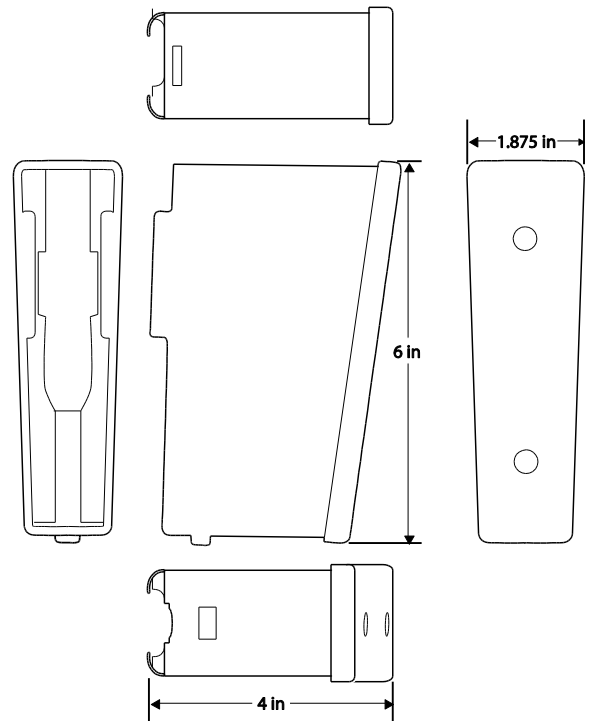
SUPPRIMER:

Figure 1 – Forme et dimensions des chargeurs

Calibre .338 – Dimensions du chargeur



Calibre .50 – Dimensions du chargeur

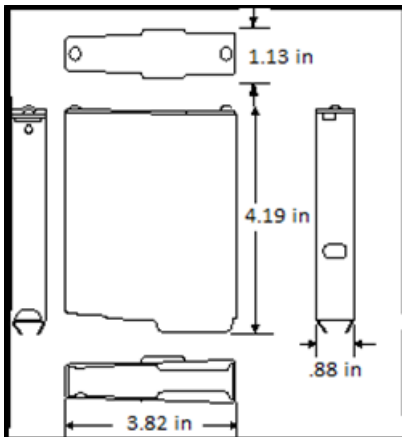




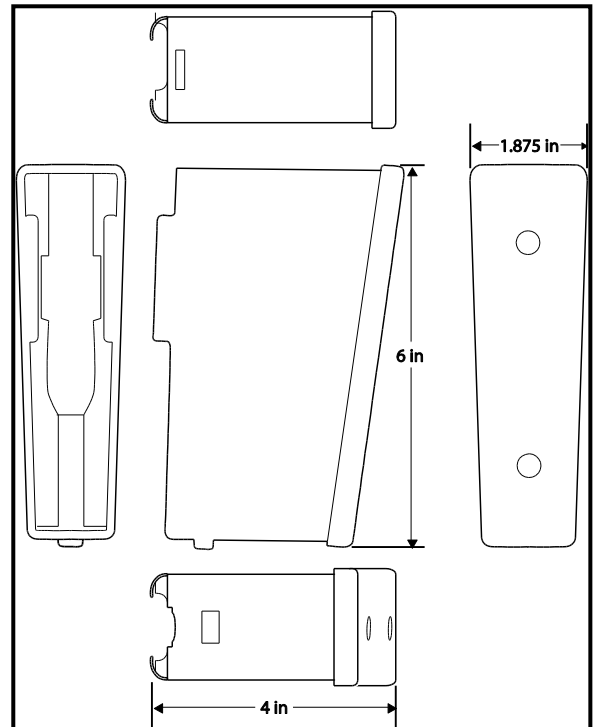
INSÉRER:

Figure 1 – Forme et dimensions des chargeurs

Calibre .338 – Dimensions du chargeur



Calibre .50 – Dimensions du chargeur



Q2.

Pouvez-vous s'il vous plaît me conseiller sur le positionnement des sachets .50 Cal unique / double magazine. Le ministère de la Défense nationale exige-t-il que les pochettes soient installées verticalement ou horizontalement sur la grue de combat modulaire Close-Combat (CCMFR).

R2.

Le Canada aimerait que les sachets CAL de .50 soient installés sur le CCMFR afin que le ou les magasins soient insérés dans la poche à plat contre le corps. Le suiveur du magasin doit pointer vers le côté de la poche afin que le projectile de la cartouche soit orienté vers le ciel.