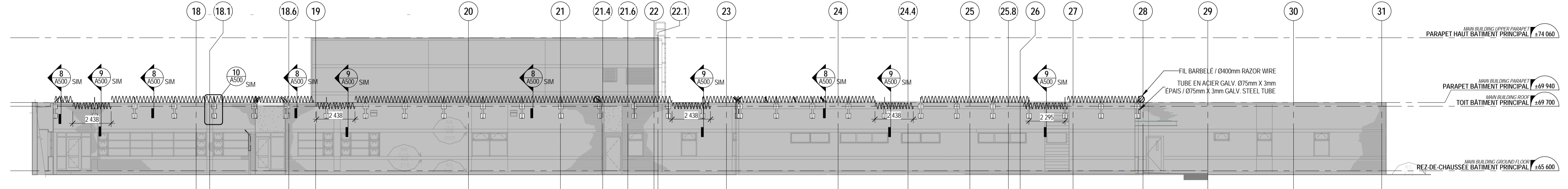
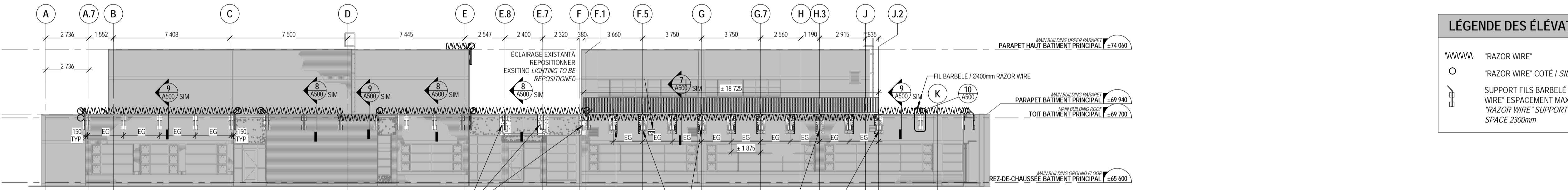


1 ELEVATION EXTERIEURE EXTERIOR ELEVATION BÂTIMENT PRINCIPAL SUD MAIN BUILDING SOUTH A500/A500 ÉCHELLE: 1:150

4 ELEVATION EXTERIEURE EXTERIOR ELEVATION BÂTIMENT PRINCIPAL - EST ENTRE AXE 1 ET 2 MAIN BUILDING BETWEEN GRIDS 1 AND 2 A500/A500 ÉCHELLE: 1:150



2 ELEVATION EXTERIEURE EXTERIOR ELEVATION BÂTIMENT PRINCIPAL COURS SUD MAIN BUILDING COURTYARD SOUTH A500/A500 ÉCHELLE: 1:150



3 ELEVATION EXTERIEURE EXTERIOR ELEVATION GARDE-CORPS BÂTIMENT PRINCIPAL MAIN BUILDING GUARDRAIL A500/A500 ÉCHELLE: 1:150

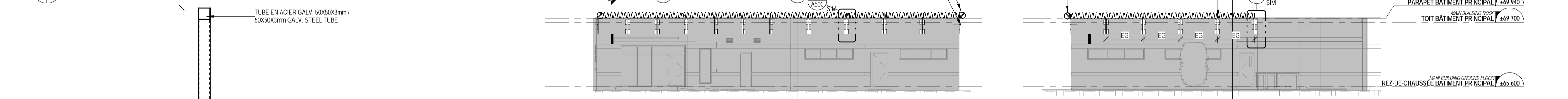
LÉGENDE DES ÉLÉVATIONS

"RAZOR WIRE"
 "RAZOR WIRE" CÔTÉ / SIDE
 SUPPORT FILS BARBÉLÉ ET "RAZOR WIRE" ESPACEMENT MAXIMAL 2300mm "RAZOR WIRE" SUPPORTS MAXIMUM SPACE 2300mm

INSTALLER UN FOND DE CLOUAGE, PRÉVOIR LA DÉMOLITION ET LE RAGREAGE DU REVÊTEMENT EXTERIEUR EN STUCCO. INSTALL A BACKING, EXISTING STUCCO TO BE REINSTALLED.

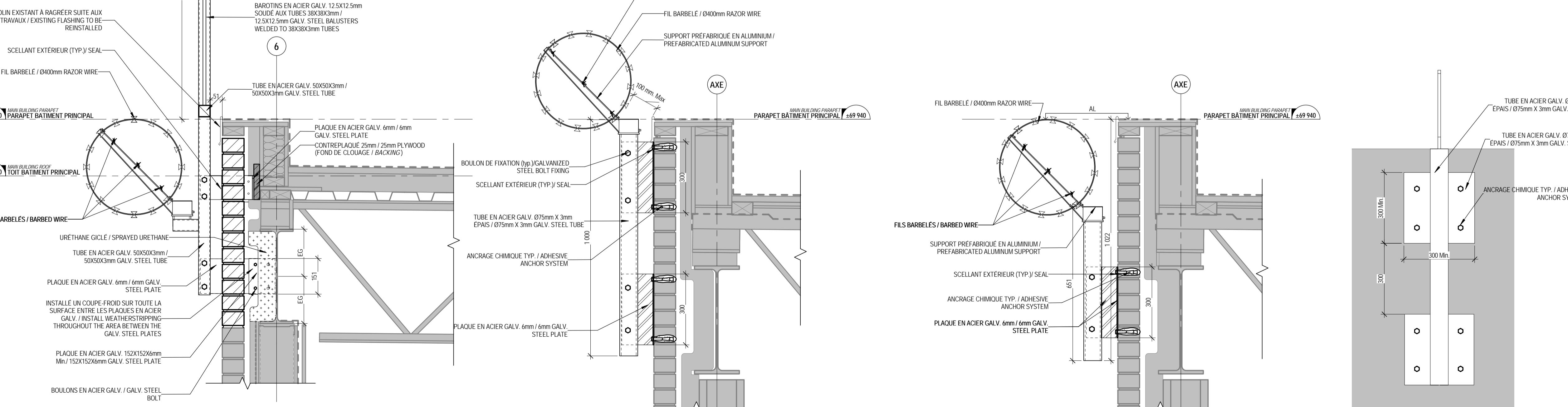
SECTION DE MUR EXTERIEUR À RAGREGER EXISTING LIGHTING TO BE REPOSITIONED.

SUPPORTS À CENTRER SUR COLONNES EXISTANTES. SUPPORTS TO BE CENTERED ON EXISTING COLUMNS.



5 ELEVATION EXTERIEURE EXTERIOR ELEVATION EXTENSION OUEST EXTENSION WEST A500/A500 ÉCHELLE: 1:150

6 EXTENSION - EST A500/A500 ÉCHELLE: 1:150



7 DETAIL EN COUPE SECTION DETAIL GARDE-CORPS BÂTIMENT PRINCIPAL MAIN BUILDING GUARDRAIL A500/A500 ÉCHELLE: 1:10

8 DETAIL EN COUPE SECTION DETAIL PARAPET BARBÉLÉ BARBED WIRE PARAPET A500/A500 ÉCHELLE: 1:10

9 DETAIL EN COUPE SECTION DETAIL PARAPET BARBÉLÉ POUR DÉNEIGEMENT BARBED WIRE PARAPET FOR SNOW CLEARING A500/A500 ÉCHELLE: 1:10

10 DETAIL EN ÉLEVATION DETAIL ELEVATION SUPPORT ET PLAQUE D'ANCRAGE ANCHORING PLATE AND SUPPORT A500/A500 ÉCHELLE: 1:10

00	APPELS D'OFFRES	2017-03-10
REVISION	POUR	DATE
	FOR	
<p>A no. du détail detail no. B no. de la feuille - où détail exigé sheet no. - where detail required C no. de la feuille - où détaillé sheet no. - where detailed</p>		
<p>projet project</p> <p>FIL BARBÉLÉ ET GARDE-CORPS BARBED WIRE AND RAILING ÉTABLISSEMENT DE JOLIETTE POUR FEMMES JOLIETTE INSTITUTION FOR WOMEN 400, rue Marsolais Street Joliette (Québec) J6E 8V4</p>		
<p>dessin drawing</p> <p>ARCHITECTURE ARCHITECTURE DÉTAIL DE GARDE-CORPS ET FILS BARBÉLÉS BÂTIMENT PRINCIPAL RAILING AND BARBED WIRE DETAILS MAIN BUILDING</p>		
<p>conçu par designed by MA 2016-09-01 date</p> <p>dessiné par drawn by AK 2016-09-01 date</p> <p>approuvé par approved by MA 2016-09-01 date</p> <p>Soumission Tender HUGO CAMPBELL Administrateur de projets TPSGC PWSSC Project Manager</p> <p>no de projet project number no de projet project number 91473 1445-16</p> <p>TPSGC PWSSC Client Client</p> <p>échelle du dessin drawing scale</p> <p>ÉCHELLE: TEL QU'INDIQUÉ</p> <p>nom du fichier file name no de feuille sheet no A501.dwg A500</p>		

2017-03-10 16:40:32