

# NGC COLONNADE AND ENTRANCE PAVILLION IGU REPLACEMENT

## REPLACEMENT D'UNITÉ DE VITRAGE À LA COLONNADE ET AU PAVILLON D'ENTRÉE DU MBAC

380 Sussex Drive, Ottawa, Ontario / 380 promenade Sussex, Ottawa, Ontario

### LIST OF DRAWINGS / LISTE DES DESSINS

<b>B1.01</b>	LIST OF DRAWINGS / LISTE DES DESSINS
<b>B1.02</b>	LOCATION PLAN / PLAN DE L'EMPLACEMENT
<b>B1.03</b>	AREA OF WORK / ZONE DE TRAVAIL
<b>B2.01</b>	ISOMETRIC VIEW / VUE ISOMÉTRIQUE
<b>B3.01</b>	COLONNADE AND ENTRANCE PAVILLION PLANS / PLANS DE LA COLONNADE ET DU PAVILLON D'ENTRÉE
<b>B3.02</b>	COLONNADE AND ENTRANCE PAVILLION ROOF PLANS / PLANS DE TOÎTURES DE LA COLONNADE ET DU PAVILLON D'ENTRÉE
<b>B3.03</b>	COLONNADE ENLARGEMENT PLAN / PLAN D'AGRANDISSEMENT DE LA COLONNADE
<b>B3.04</b>	ENTRANCE PAVILLION ENLARGEMENT PLAN / PLAN D'AGRANDISSEMENT DU PAVILLON D'ENTRÉE
<b>B3.05</b>	SL18 ROOF FRAMING LAYOUT PLAN / PLAN DE L'OSSATURE DE LA TOÎTURE À SL18
<b>B4.01</b>	SOUTH ELEVATION AT COLONNADE (WEST) / ÉLÉVATION SUD DE LA COLONNADE (OUEST)
<b>B4.02</b>	SOUTH ELEVATION AT COLONNADE (EAST) / ÉLÉVATION SUD DE LA COLONNADE (EST)
<b>B4.03</b>	EAST ELEVATION AT SL11 / ÉLÉVATION EST À SL11
<b>B4.04</b>	WEST ELEVATION AT SL11 / ÉLÉVATION OUEST À SL11
<b>B4.05</b>	SOUTH ELEVATION AT ENTRANCE PAVILLION / ÉLÉVATION SUD DU PAVILLON D'ENTRÉE
<b>B4.06</b>	EAST ELEVATION AT ENTRANCE PAVILLION / ÉLÉVATION EST DU PAVILLON D'ENTRÉE
<b>B4.07</b>	NORTH ELEVATION AT ENTRANCE PAVILLION / ÉLÉVATION NORD DU PAVILLON D'ENTRÉE
<b>B4.08</b>	WEST ELEVATION AT ENTRANCE PAVILLION / ÉLÉVATION OUEST DU PAVILLON D'ENTRÉE
<b>B5.01</b>	TYPICAL CROSS SECTION AT COLONNADE AND SL18 / COUPE DE MUR TYPIQUE À LA COLONNADE ET À SL18
<b>B6.01</b>	TYPICAL SECTION AT BASE RAIL (WALL) / COUPE TYPIQUE DE LA RAIL D'ASSISE (MUR)
<b>B6.02</b>	TYPICAL SECTION AT DIAGONAL JAMB (WALL) / COUPE TYPIQUE DE JAMBAGE DIAGONAL (MUR)
<b>B6.03</b>	TYPICAL SECTION AT INTERMEDIATE RAIL (WALL) / COUPE TYPIQUE DE LA RAIL INTERMÉDIAIRE (MUR)
<b>B6.04</b>	TYPICAL SECTION AT HEAD RAIL (WALL) / COUPE TYPIQUE DE LA RAIL SUPÉRIEUR (MUR)
<b>B6.05</b>	TYPICAL SECTION AT JAMB (WALL) / COUPE TYPIQUE DE JAMBAGE (MUR)
<b>B6.06</b>	TYPICAL SECTION AT INTERMEDIATE MULLION (WALL) / COUPE TYPIQUE DU MENEAU INTERMÉDIAIRE (MUR)
<b>B6.07</b>	TYPICAL SECTION AT BASE PURLIN (SL12) / COUPE TYPIQUE À LA PANNE D'APPUI (SL12)
<b>B6.08</b>	TYPICAL SECTION AT INTERMEDIATE RAFTER (SL12) / COUPE TYPIQUE DU CHEVRON INTERMÉDIAIRE (SL12)
<b>B6.09</b>	TYPICAL SECTION AT TOP PURLIN (SL12) / COUPE TYPIQUE DE LA PANNE SUPÉRIEUR (SL12)
<b>B6.10</b>	TYPICAL SECTION AT BASE PURLIN (SL11) / COUPE TYPIQUE DE LA PANNE D'APPUI (SL11)
<b>B6.11</b>	TYPICAL SECTION AT INTERMEDIATE PURLIN (SL11) / COUPE TYPIQUE DE LA PANNE INTERMÉDIAIRE (SL11)

<b>B6.12</b>	TYPICAL SECTION AT RIDGE PURLIN (SL11) / COUPE TYPIQUE DE LA PANNE FAÏTIÈRE (SL11)
<b>B6.13</b>	TYPICAL RAFTER SECTION AT HIGH POINT (SL11) / COUPE TYPIQUE DU CHEVRON AU POINT HAUT (SL11)
<b>B6.14</b>	TYPICAL RAFTER SECTION AT LOW POINT (SL11) / COUPE TYPIQUE DU CHEVRON AU POINT BAS (SL11)
<b>B6.15</b>	TYPICAL RAFTER DETAIL AT GABLE END (SL11) / COUPE TYPIQUE DU CHEVRON DE PIGNON (SL11)
<b>B6.16</b>	TYPICAL SECTION AT SKYLIGHT EAVE (SL18) / COUPE TYPIQUE DE L'AVANT-TOIT DE LANTERNEAU (SL18)
<b>B6.17</b>	TYPICAL SECTION AT SKYLIGHT EAVE AND LOWER ROOF (SL18) / COUPE TYPIQUE DE L'AVANT-TOIT DE LANTERNEAU ET DE LA TOITURE INFÉRIEUR (SL18)
<b>B6.18</b>	TYPICAL SECTION AT SKYLIGHT EAVE WITH GUTTER (SL18) / COUPE TYPIQUE DE L'AVANT-TOIT DU LANTERNEAU AVEC GOULTIÈRE (SL18)
<b>B6.19</b>	TYPICAL SECTION AT SILL RAIL AND HEAD PURLIN (SL18) / COUPE TYPIQUE À LA RAIL D'ASSISE ET LA PANNE SUPÉRIEUR (SL18)
<b>B6.20</b>	TYPICAL SECTION AT HIP RAFTER (SL18) / COUPE TYPIQUE DU CHEVRON D'ARÊTIER (SL18)
<b>B6.21</b>	TYPICAL SECTION AT VALLEY RAFTER (SL18) / COUPE TYPIQUE DU CHEVRON DE VALLÉE (SL18)
<b>B6.22</b>	TYPICAL MULLION SECTION AT EXTERIOR CORNER (SL18) / COUPE TYPIQUE DU MENEAU DE COIN EXTÉRIEUR (SL18)
<b>B6.23</b>	TYPICAL SECTION AT INTERMEDIATE MULLION (SL18) / COUPE TYPIQUE DU MENEAU INTERMÉDIAIRE (SL18)
<b>B6.24</b>	TYPICAL SECTION AT INTERMEDIATE RAIL (SL11/SL18) / COUPE TYPIQUE DE LA RAIL INTERMÉDIAIRE (SL11/SL18)
<b>B6.25</b>	TYPICAL SECTION AT SILL PURLIN AND HEAD RAIL (SL18) / COUPE TYPIQUE DE LA PANNE D'ASSISE ET LA RAIL SUPÉRIEUR (SL18)
<b>B6.26</b>	TYPICAL SECTION AT BASE RAIL (WALL) / COUPE TYPIQUE DE LA RAIL D'ASSISE (MUR)
<b>B6.27</b>	TYPICAL SECTION AT BASE OF PAVILLION MAIN ENTRANCE VESTIBULE SKYLIGHT / COUPE TYPIQUE INFÉRIEUR DU LANTERNEAU AU VESTIBULE DE L'ENTRÉE AU PAVILLON
<b>B6.28</b>	TYPICAL SECTION AT TOP OF PAVILLION MAIN ENTRANCE VESTIBULE SKYLIGHT / COUPE TYPIQUE SUPÉRIEUR DU LANTERNEAU AU VESTIBULE DE L'ENTRÉE AU PAVILLON
<b>B6.29</b>	TYPICAL ROOF EAVE SECTION AT ENCLOSURE / COUPE TYPIQUE DE L'AVANT-TOIT À L'EMBOÎTEMENT DE TOITURE
<b>B6.30</b>	TYPICAL ROOF EAVE AT LOWER SKYLIGHT ROOFS / COUPE TYPIQUE DE L'AVANT-TOIT DES TOITURES INFÉRIEURS
<b>B6.31</b>	TYPICAL ROOF DETAIL AT BASE OF GLAZING / COUPE TYPIQUE DE LA TOITURE À LA BASE DU VITRAGE
<b>B6.32</b>	TYPICAL ROOF EAVE DETAIL AT HIGH ROOF / COUPE TYPIQUE DE L'AVANT-TOIT DE LA TOITURE SUPÉRIEUR
<b>B6.33</b>	TYPICAL ROOF HATCH SECTION / COUPE TYPIQUE DE LA TRAPPE DE TOIT
<b>B6.34</b>	TYPICAL ROOF HATCH DETAIL / DÉTAIL DE LA TRAPPE DE TOIT



notes notes  
1. ALL DIMENSIONS ARE APPROXIMATED. DO NOT SCALE DRAWINGS. OBTAIN EXACT MEASUREMENTS IN FIELD.

1. TOUTES LES DIMENSIONS SONT APPROXIMATIVES. NE PAS SE SERVIR DES DESSINS POUR PRÉLEVER DES MESURES À L'ÉCHELLE. OBTENIR MESURES EXACTES SUR PLACE.

revisions	description	date
02	ÉMIS POUR APPEL D'OFFRE	2017/03/03
02	ISSUED FOR TENDER	2017/03/03
01	ÉMIS POUR RÉVISION	2017/02/16
01	ISSUED FOR REVIEW	2017/02/16

project	projet
NGC COLONNADE AND ENTRANCE PAVILLION IGU AND ROOF REPLACEMENT	
REPLACEMENT DE LA TOITURE ET D'UNITÉ DE VITRAGE À LA COLONNADE ET AU PAVILLON D'ENTRÉE DU MBAC	

drawing dessin

### LIST OF DRAWINGS

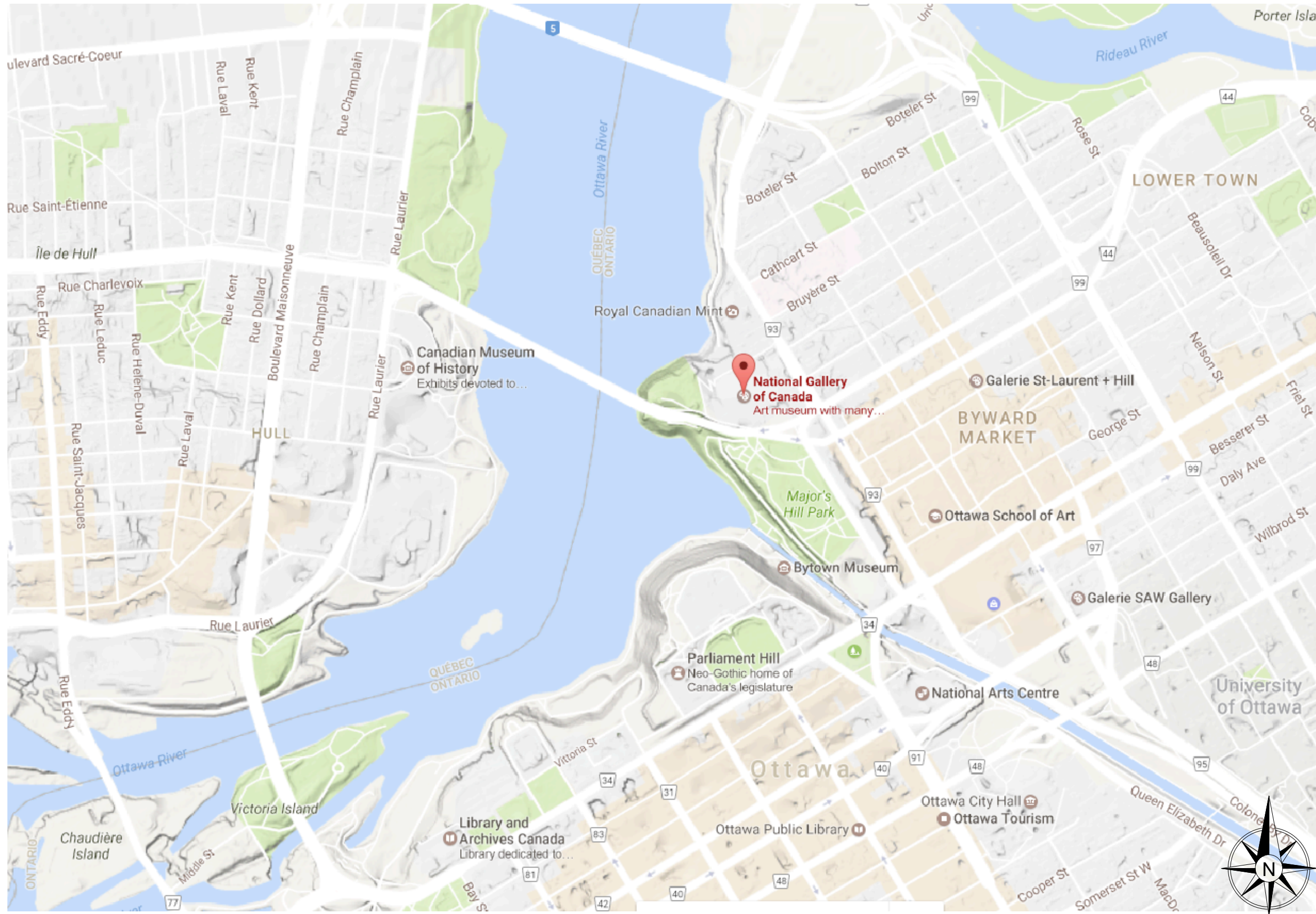
### LISTE DES DESSINS

Drawn By CT Dessiné par  
Date (yyyy/mm/dd)

Reviewed By MM Examiné par  
Date 2017/01/16 (yyyy/mm/dd)

Project no. O-0433-A No. du projet

Scale / Échelle N/A Drawing no. / No. dessin B1.01



consultant



notes  
1. ALL DIMENSIONS ARE APPROXIMATED. DO NOT SCALE DRAWINGS. OBTAIN EXACT MEASUREMENTS IN FIELD.

1. TOUTES LES DIMENSIONS SONT APPROXIMATIVES. NE PAS SE SERVIR DES DESSINS POUR PRÉLEVER DES MESURES À L'ÉCHELLE. OBTENIR MESURES EXACTES SUR PLACE.

revisions	description	date
02	ÉMIS POUR APPEL D'OFFRE	2017/03/03
02	ISSUED FOR TENDER	2017/03/03
01	ÉMIS POUR RÉVISION	2017/02/16
01	ISSUED FOR REVIEW	2017/02/16

project  
**NGC COLONNADE AND ENTRANCE PAVILLION IGU AND ROOF REPLACEMENT**  
 REMPLACEMENT DE LA TOITURE ET D'UNITÉ DE VITRAGE À LA COLONNADE ET AU PAVILLON D'ENTRÉE DU MBAC

drawing

**LOCATION PLAN**  
**PLAN DE L'EMPLACEMENT**

Drawn By Carl Taillefer / Dessiné par  
 Date / (yyyy/mm/dd)  
 Reviewed By Mike Mckay / Examiné par  
 Date 2017/01/16 / (yyyy/mm/dd)  
 Project no. / No. du projet

**O-0433-A**

Scale / Échelle / Drawing no. / No. dessin  
 N/A / **B1.02**

Image by/par Google Maps



notes / notes  
 1. ALL DIMENSIONS ARE APPROXIMATED. DO NOT SCALE DRAWINGS. OBTAIN EXACT MEASUREMENTS IN FIELD.

1. TOUTES LES DIMENSIONS SONT APPROXIMATIVES. NE PAS SE SERVIR DES DESSINS POUR PRÉLEVER DES MESURES À L'ÉCHELLE. OBTENIR MESURES EXACTES SUR PLACE.

revisions	description	date
02	ÉMIS POUR APPEL D'OFFRE	2017/03/03
02	ISSUED FOR TENDER	2017/03/03
01	ÉMIS POUR RÉVISION	2017/02/16
01	ISSUED FOR REVIEW	2017/02/16

project / projet  
**NGC COLONNADE AND ENTRANCE PAVILLION IGU AND ROOF REPLACEMENT**  
**REPLACEMENT DE LA TOITURE ET D'UNITÉ DE VITRAGE À LA COLONNADE ET AU PAVILLON D'ENTRÉE DU MBAC**

drawing / dessin

**AREA OF WORK**

**ZONE DE TRAVAIL**

Drawn By / Dessiné par: Carl Taillefer

Date / (yyyy/mm/dd)

Reviewed By / Examiné par: Mike Mckay

Date / (yyyy/mm/dd): 2017/01/16

Project no. / No. du projet

**O-0433-A**

Scale / Échelle / Drawing no. / No. dessin

N/A / **B1.03**

**1** AREA OF WORK / ZONE DE TRAVAIL  
 B1.03 / N/A

Image by/par Google Maps



notes notes  
 1. ALL DIMENSIONS ARE APPROXIMATED. DO NOT SCALE DRAWINGS. OBTAIN EXACT MEASUREMENTS IN FIELD.  
 1. TOUTES LES DIMENSIONS SONT APPROXIMATIVES. NE PAS SE SERVIR DES DESSINS POUR PRÉLEVER DES MESURES À L'ÉCHELLE. OBTENIR MESURES EXACTES SUR PLACE.

revisions	description	date
02	ÉMIS POUR APPEL D'OFFRE	2017/03/03
02	ISSUED FOR TENDER	2017/03/03
01	ÉMIS POUR RÉVISION	2017/02/16
01	ISSUED FOR REVIEW	2017/02/16

project projet  
**NGC COLONNADE AND ENTRANCE PAVILLION IGU AND ROOF REPLACEMENT**  
**REPLACEMENT DE LA TOITURE ET D'UNITÉ DE VITRAGE À LA COLONNADE ET AU PAVILLON D'ENTRÉE DU MBAC**

drawing dessin

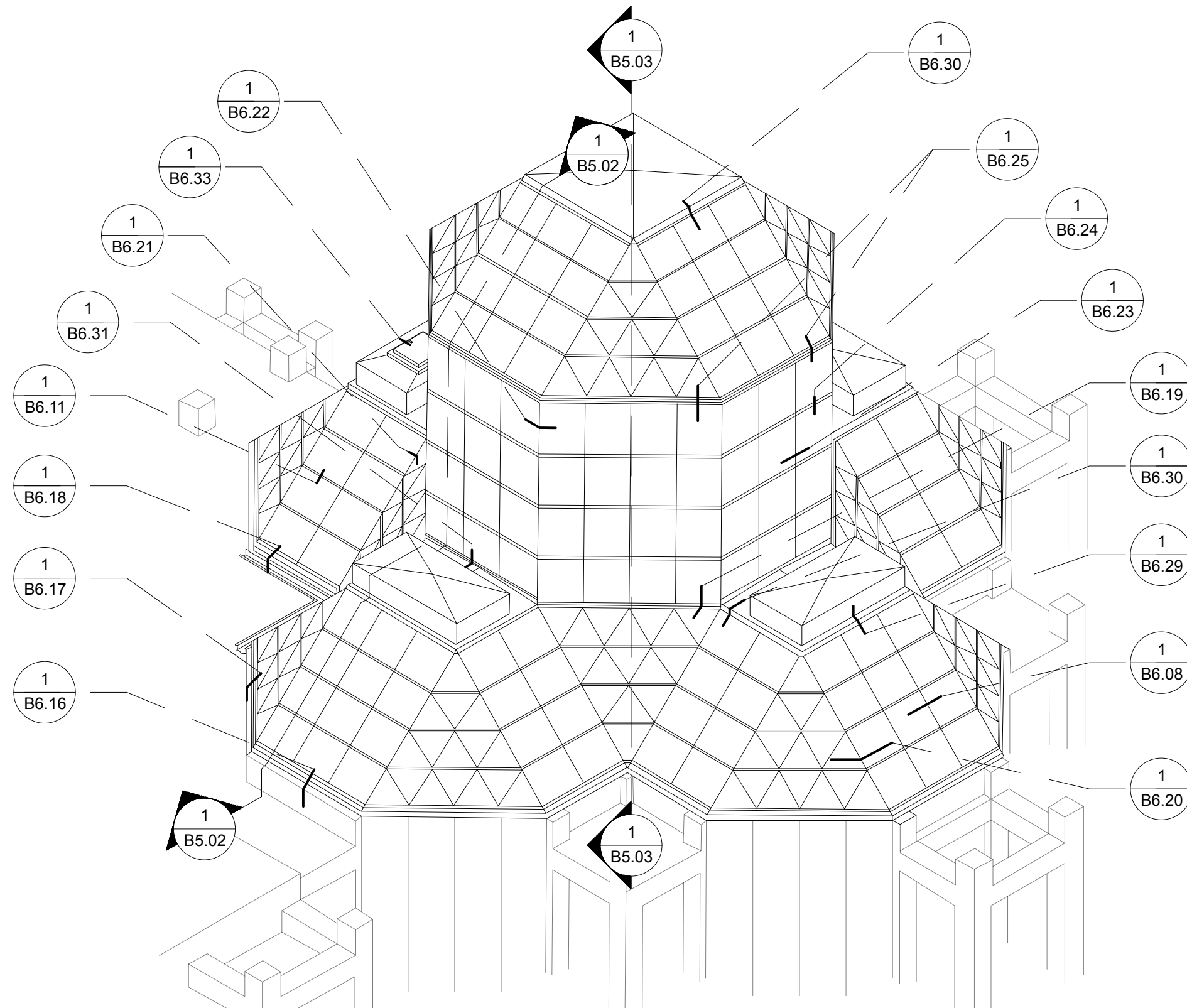
ISOMETRIC VIEW

VUE ISOMÉTRIQUE

Drawn By Carl Taillefer Dessiné par  
 Date (yyyy/mm/dd)  
 Reviewed By Mike McKay Examiné par  
 Date 2017/01/16 (yyyy/mm/dd)

Project no. O-0433-A No. du projet

Scale / Échelle N/A Drawing no. / No. dessin B2.01



1 ISOMETRIC VIEW (SL18) / VUE ISOMÉTRIQUE (SL18)  
 B2.01 N/A



notes notes  
 1. ALL DIMENSIONS ARE APPROXIMATED. DO NOT SCALE DRAWINGS. OBTAIN EXACT MEASUREMENTS IN FIELD.  
 1. TOUTES LES DIMENSIONS SONT APPROXIMATIVES. NE PAS SE SERVIR DES DESSINS POUR PRÉLEVER DES MESURES À L'ÉCHELLE. OBTENIR MESURES EXACTES SUR PLACE.

revisions	description	date
02	ÉMIS POUR APPEL D'OFFRE	2017/03/03
02	ISSUED FOR TENDER	2017/03/03
01	ÉMIS POUR RÉVISION	2017/02/16
01	ISSUED FOR REVIEW	2017/02/16

project projet

**NGC COLONNADE AND ENTRANCE PAVILLION IGU AND ROOF REPLACEMENT**  
 REMPLACEMENT DE LA TOITURE ET D'UNITÉ DE VITRAGE À LA COLONNADE ET AU PAVILLON DU MBAC

drawing dessin

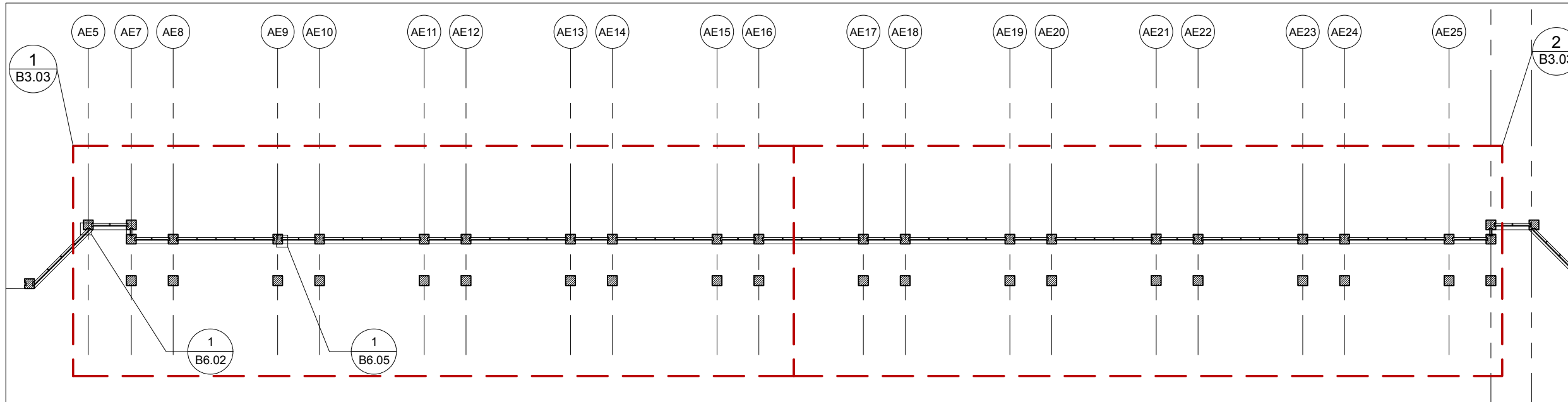
**COLONNADE AND ENTRANCE PAVILLION PLANS**

**PLANS DE LA COLONNADE ET DU PAVILLON D'ENTRÉE**

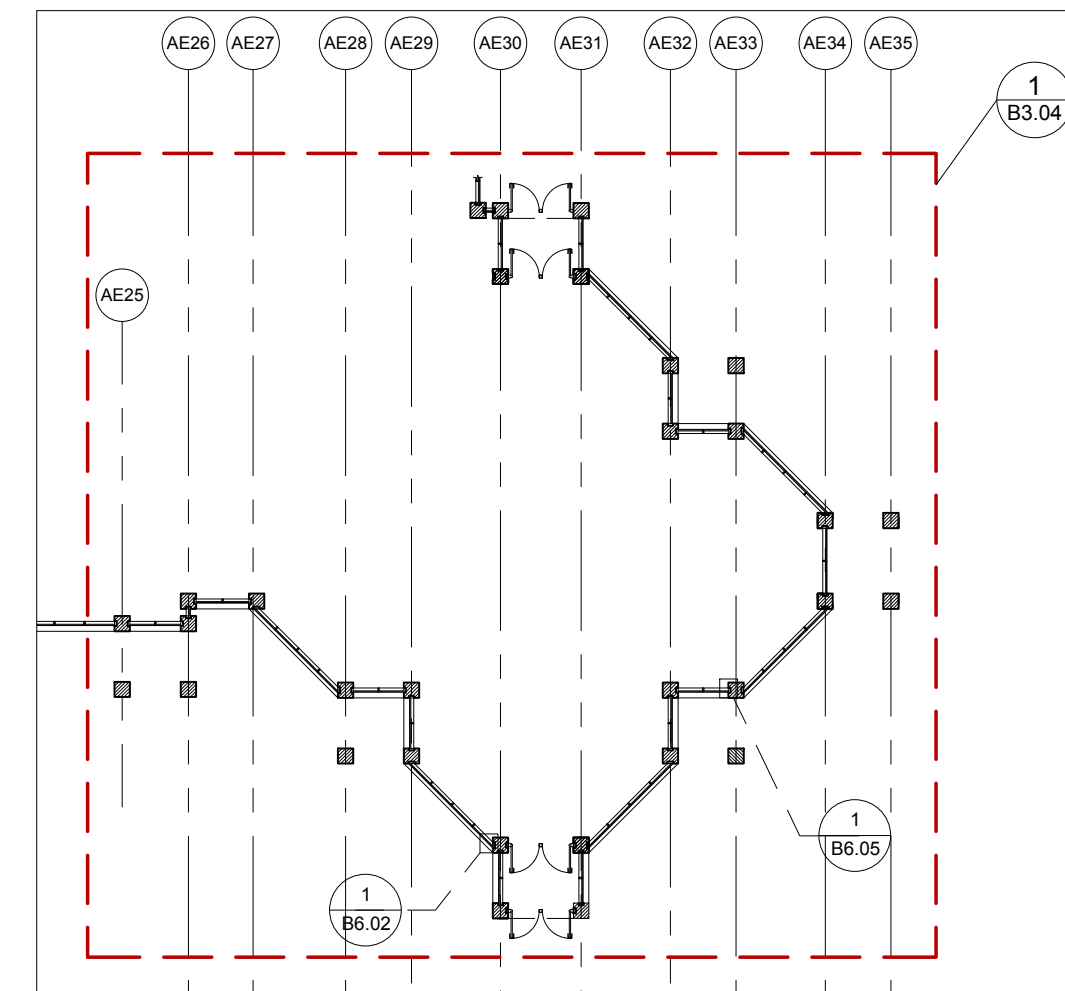
Drawn By CT Dessiné par  
 Date (yyyy/mm/dd)  
 Reviewed By MM Examiné par  
 Date 2017/01/16 (yyyy/mm/dd)

Project no. O-0433-A No. du projet

Scale / Échelle 1:300 Drawing no. / No. dessin B3.01



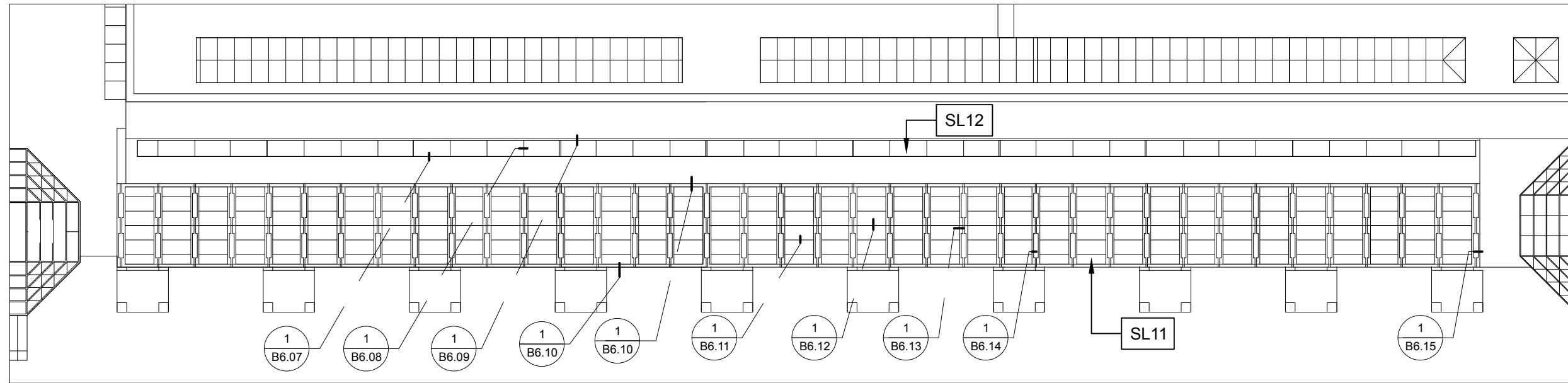
**1 COLONNADE PLAN / PLAN DE LA COLONNADE**  
 B3.01 1:300



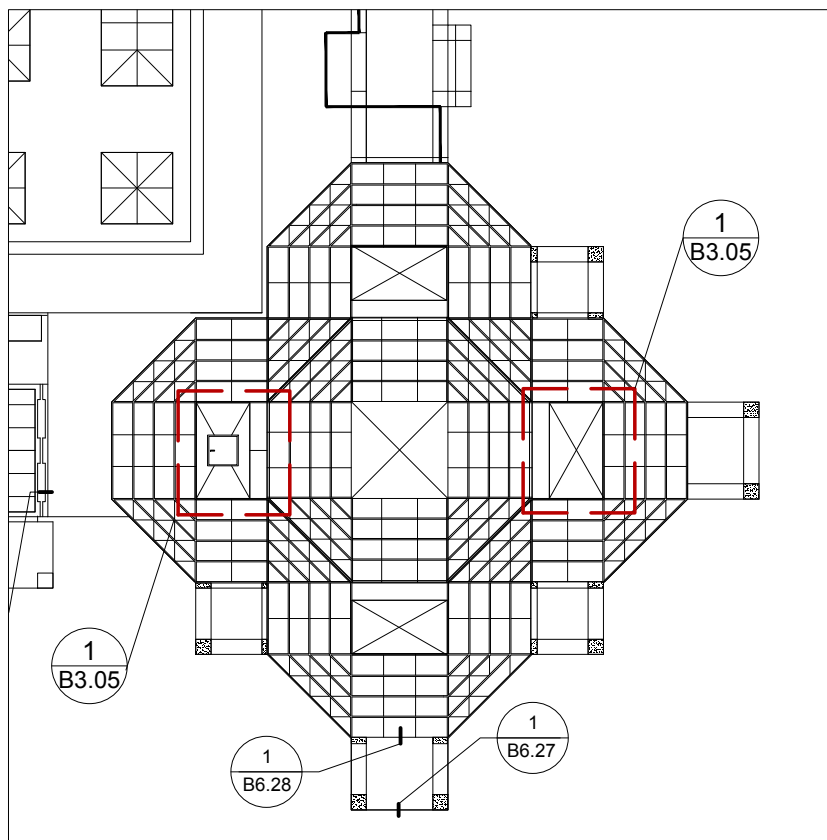
**2 ENTRANCE PAVILLION PLAN / PLAN DU PAVILLON D'ENTRÉE**  
 B3.01 1:300



notes notes  
 1. ALL DIMENSIONS ARE APPROXIMATED. DO NOT SCALE DRAWINGS. OBTAIN EXACT MEASUREMENTS IN FIELD.  
 1. TOUTES LES DIMENSIONS SONT APPROXIMATIVES. NE PAS SE SERVIR DES DESSINS POUR PRÉLEVER DES MESURES À L'ÉCHELLE. OBTENIR MESURES EXACTES SUR PLACE.



**1 COLONNADE ROOF PLAN / PLAN DE TOÎTURE DE LA COLONNADE**  
 B3.02 1:300



**2 ENTRANCE PAVILLION ROOF PLAN / PLAN DE TOÎTURE DU PAVILLON D'ENTRÉE**  
 B3.02 1:300

revisions	description	date
02	ÉMIS POUR APPEL D'OFFRE	2017/03/03
02	ISSUED FOR TENDER	2017/03/03
01	ÉMIS POUR RÉVISION	2017/02/16
01	ISSUED FOR REVIEW	2017/02/16

project projet

**NGC COLONNADE AND ENTRANCE PAVILLION IGU AND ROOF REPLACEMENT**  
 REMPLACEMENT DE LA TOITURE ET D'UNITÉ DE VITRAGE À LA COLONNADE ET AU PAVILLON DU MBAC

drawing dessin

**COLONNADE AND ENTRANCE PAVILLION ROOF PLANS**

**PLANS DE TOÎTURES DE LA COLONNADE ET DU PAVILLON D'ENTRÉE**

Drawn By CT Dessiné par

Date (yyyy/mm/dd)

Reviewed By MM Examiné par

Date 2017/01/16 (yyyy/mm/dd)

Project no. No. du projet

**O-0433-A**

Scale / Échelle  
 1:300

Drawing no. / No. dessin  
**B3.02**



notes notes  
 1. ALL DIMENSIONS ARE APPROXIMATED. DO NOT SCALE DRAWINGS. OBTAIN EXACT MEASUREMENTS IN FIELD.  
 1. TOUTES LES DIMENSIONS SONT APPROXIMATIVES. NE PAS SE SERVIR DES DESSINS POUR PRÉLEVER DES MESURES À L'ÉCHELLE. OBTENIR MESURES EXACTES SUR PLACE.

revisions	description	date
02	ÉMIS POUR APPEL D'OFFRE	2017/03/03
02	ISSUED FOR TENDER	2017/03/03
01	ÉMIS POUR RÉVISION	2017/02/16
01	ISSUED FOR REVIEW	2017/02/16

project projet

NGC COLONNADE AND ENTRANCE PAVILLION IGU AND ROOF REPLACEMENT

REPLACEMENT DE LA TOITURE ET D'UNITÉ DE VITRAGE À LA COLONNADE ET AU PAVILLON DU MBAC

drawing dessin

COLONNADE ENLARGEMENT PLAN

PLAN D'AGRANDISSEMENT DE LA COLONNADE

Drawn By CT Dessiné par

Date (yyyy/mm/dd)

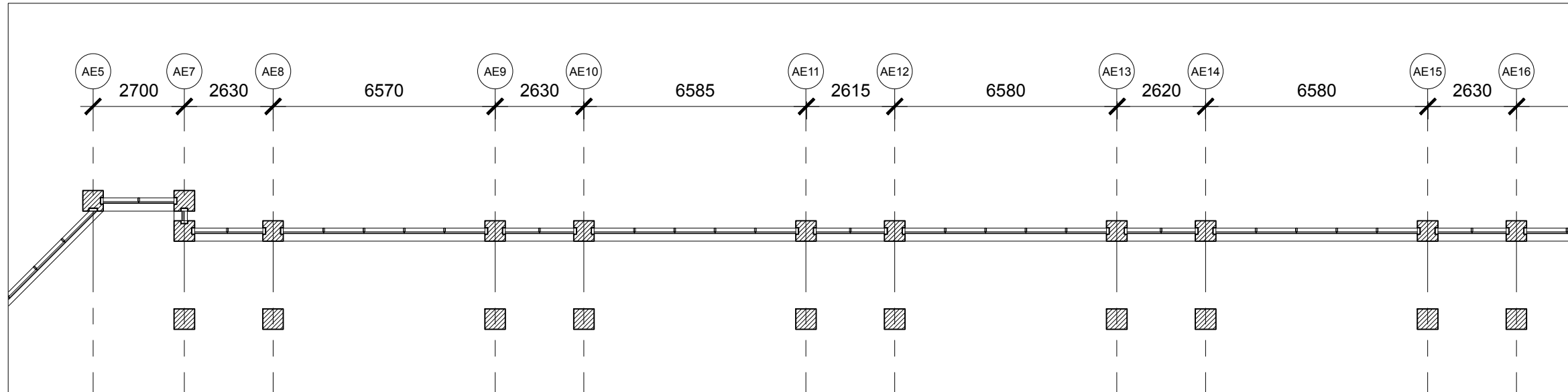
Reviewed By MM Examiné par

Date 2017/01/16 (yyyy/mm/dd)

Project no. O-0433-A No. du projet

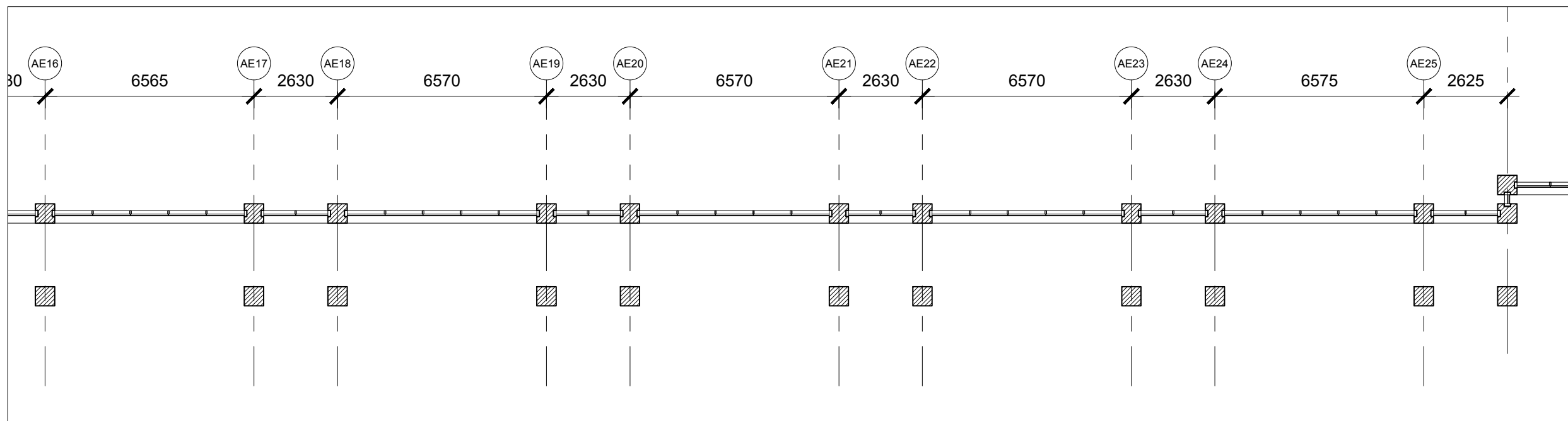
Scale / Échelle Drawing no. / No. dessin

1:150 B3.03



1 COLONNADE ENLARGEMENT PLAN (WEST) / PLAN D'AGRANDISSEMENT DE LA COLONNADE (OUEST)

B3.03 1:150



2 COLONNADE ENLARGEMENT PLAN (EAST) / PLAN D'AGRANDISSEMENT DE LA COLONNADE (EST)

B3.03 1:150

consultant consultant



notes notes  
 1. ALL DIMENSIONS ARE APPROXIMATED. DO NOT SCALE DRAWINGS. OBTAIN EXACT MEASUREMENTS IN FIELD.  
 1. TOUTES LES DIMENSIONS SONT APPROXIMATIVES. NE PAS SE SERVIR DES DESSINS POUR PRÉLEVER DES MESURES À L'ÉCHELLE. OBTENIR MESURES EXACTES SUR PLACE.

revisions	description	date
02	ÉMIS POUR APPEL D'OFFRE	2017/03/03
02	ISSUED FOR TENDER	2017/03/03
01	ÉMIS POUR RÉVISION	2017/02/16
01	ISSUED FOR REVIEW	2017/02/16

project projet  
**NGC COLONNADE AND ENTRANCE PAVILLION IGU AND ROOF REPLACEMENT**  
 REMPLACEMENT DE LA TOITURE ET D'UNITÉ DE VITRAGE À LA COLONNADE ET AU PAVILLON DU MBAC

drawing dessin

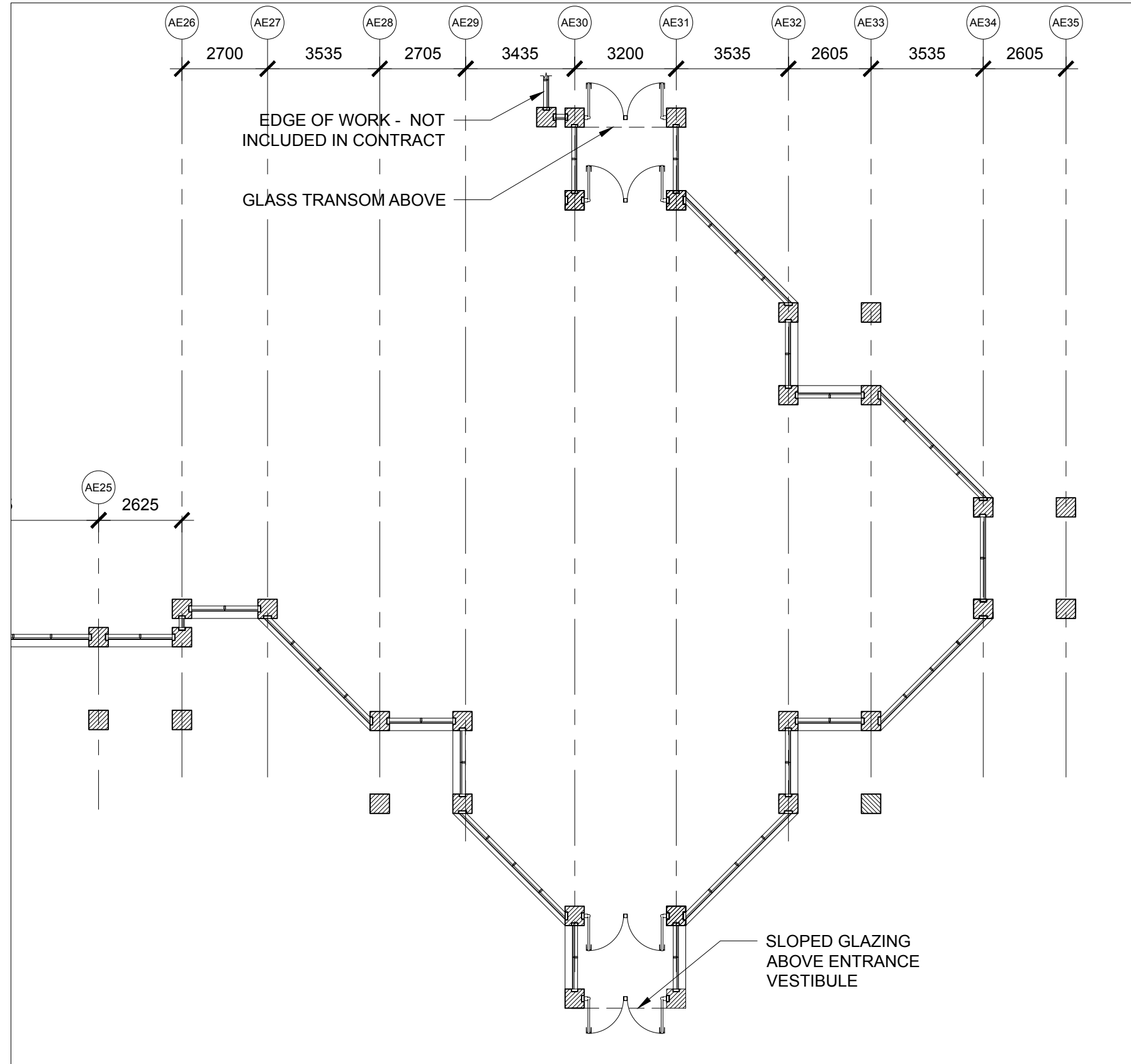
**ENTRANCE PAVILLION ENLARGEMENT PLAN**

**PLAN D'AGRANDISSEMENT DU PAVILLON D'ENTRÉE**

Drawn By CT Dessiné par  
 Date (yyyy/mm/dd)  
 Reviewed By MM Examiné par  
 Date 2017/01/16 (yyyy/mm/dd)

Project no. O-0433-A No. du projet

Scale / Échelle 1:150 Drawing no. / No. dessin B3.04



**1 ENTRANCE PAVILLION ENLARGEMENT PLAN / PLAN D'AGRANDISSEMENT DU PAVILLON D'ENTRÉE**  
 B3.04 1:150





notes notes  
 1. ALL DIMENSIONS ARE APPROXIMATED. DO NOT SCALE DRAWINGS. OBTAIN EXACT MEASUREMENTS IN FIELD.  
 1. TOUTES LES DIMENSIONS SONT APPROXIMATIVES. NE PAS SE SERVIR DES DESSINS POUR PRÉLEVER DES MESURES À L'ÉCHELLE. OBTENIR MESURES EXACTES SUR PLACE.

revisions	description	date
02	ÉMIS POUR APPEL D'OFFRE	2017/03/03
02	ISSUED FOR TENDER	2017/03/03
01	ÉMIS POUR RÉVISION	2017/02/16
01	ISSUED FOR REVIEW	2017/02/16

project project

**NGC COLONNADE AND ENTRANCE PAVILLION IGU AND ROOF REPLACEMENT**  
 REMPLACEMENT DE LA TOITURE ET D'UNITÉ DE VITRAGE À LA COLONNADE ET AU PAVILLON DU MBAC

drawing dessin

**SL18 ROOF FRAMING LAYOUT PLAN**

**PLAN DE L'OSSATURE DE LA TOÎTURE À SL18**

Drawn By CT Dessiné par

Date (yyyy/mm/dd)

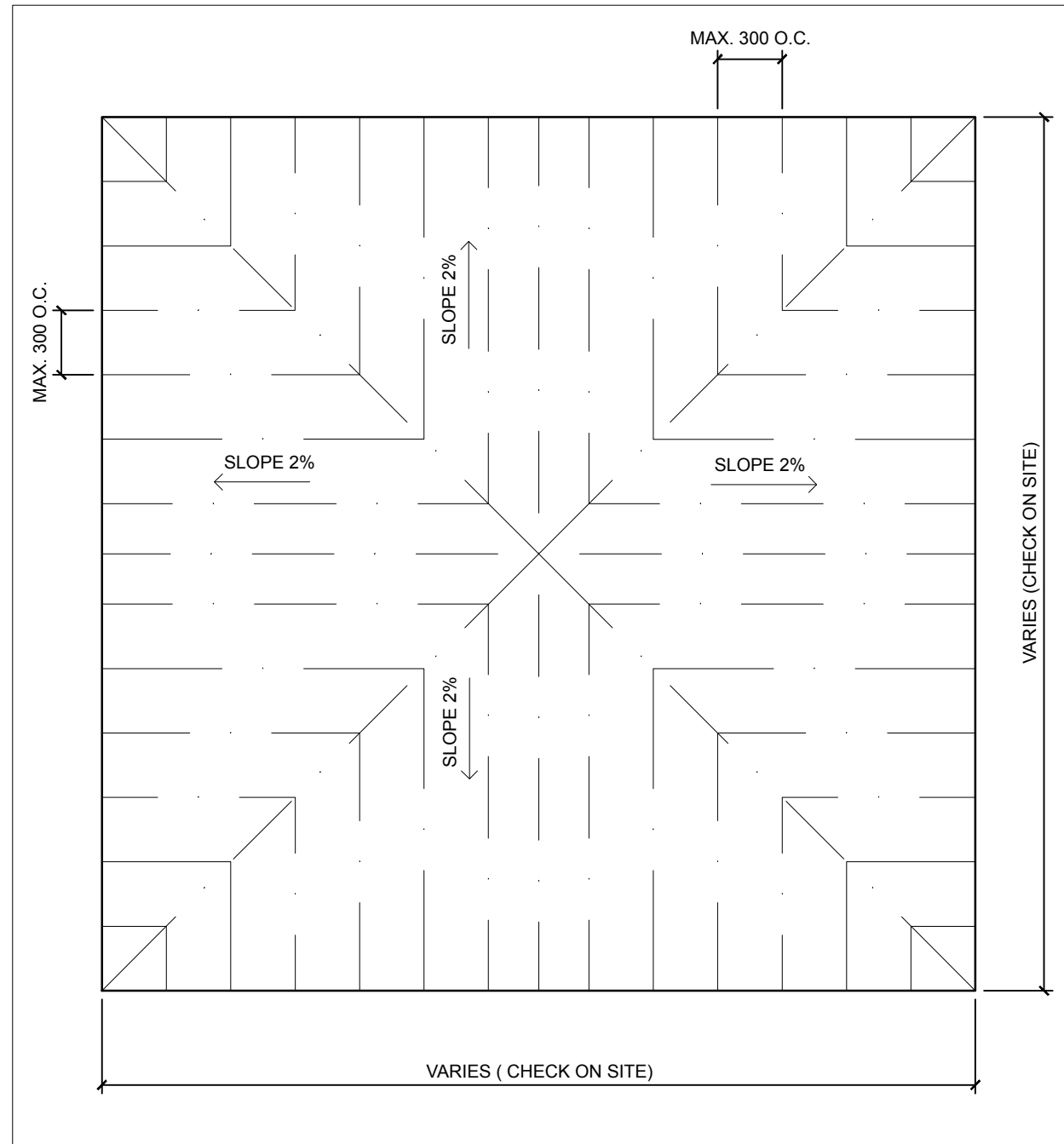
Reviewed By MM Examiné par

Date 2017/01/16 (yyyy/mm/dd)

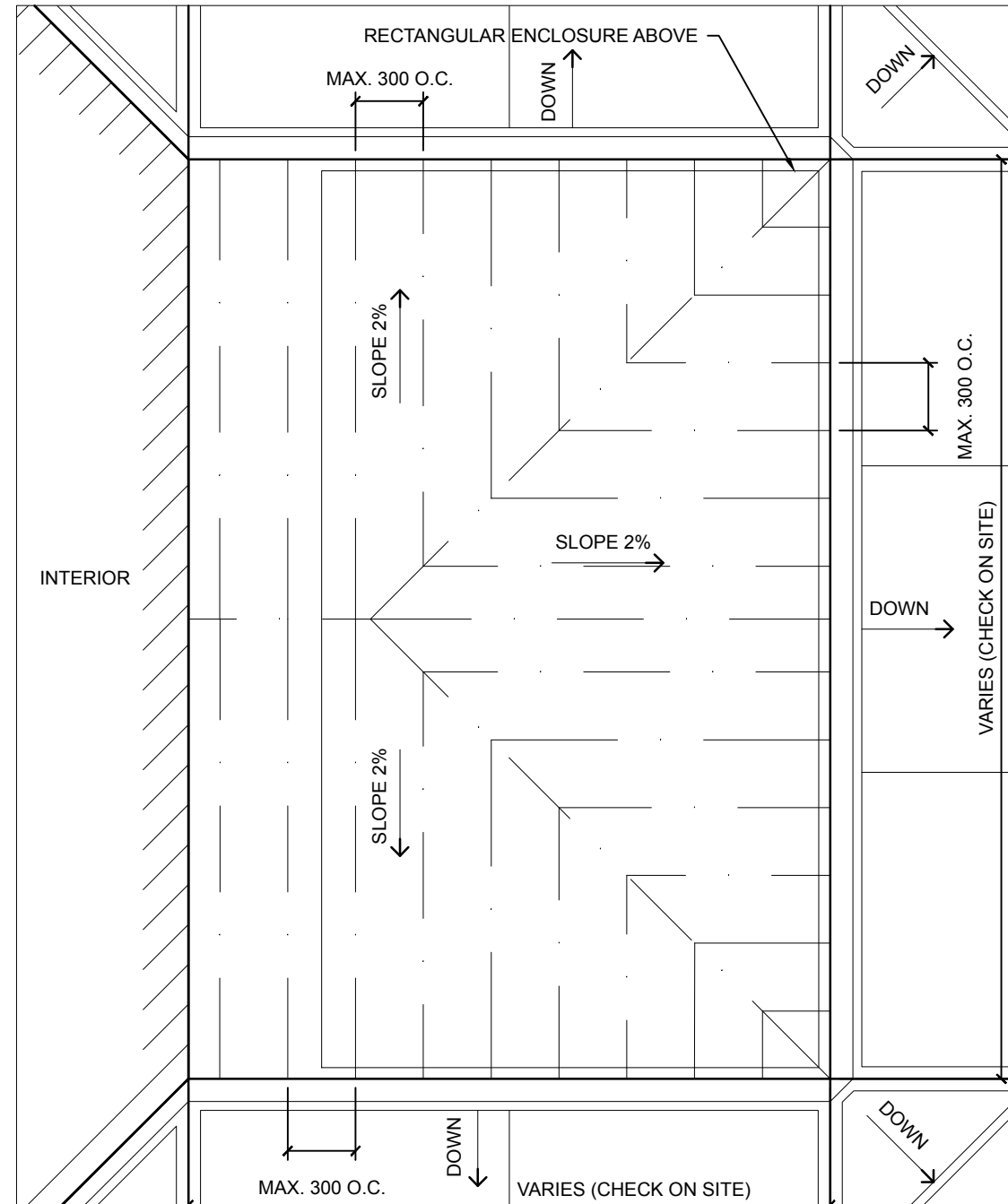
Project no. O-0433-A No. du projet

Scale / Échelle Drawing no. / No. dessin

1:30 B3.05



**1 HIGH ROOF FRAMING LAYOUT / OSSATURE DE LA TOÎTURE SUPÉRIEUR**  
 B3.05 1:30



**2 LOW ROOF FRAMING LAYOUT / OSSATURE DE LA TOÎTURE INFÉRIEUR**  
 B3.05 1:30



notes notes  
 1. ALL DIMENSIONS ARE APPROXIMATED. DO NOT SCALE DRAWINGS. OBTAIN EXACT MEASUREMENTS IN FIELD.

1. TOUTES LES DIMENSIONS SONT APPROXIMATIVES. NE PAS SE SERVIR DES DESSINS POUR PRÉLEVER DES MESURES À L'ÉCHELLE. OBTENIR MESURES EXACTES SUR PLACE.

revisions	description	date
02	ÉMIS POUR APPEL D'OFFRE	2017/03/03
02	ISSUED FOR TENDER	2017/03/03
01	ÉMIS POUR RÉVISION	2017/02/16
01	ISSUED FOR REVIEW	2017/02/16

project projet

**NGC COLONNADE AND ENTRANCE PAVILLION IGU AND ROOF REPLACEMENT**  
 REMPLACEMENT DE LA TOITURE ET D'UNITÉ DE VITRAGE À LA COLONNADE ET AU PAVILLON D'ENTRÉE DU MBAC

drawing dessin

**SOUTH ELEVATION AT COLONNADE (WEST)**  
**ÉLÉVATION SUD DE LA COLONNADE (OUEST)**

Drawn By CT Dessiné par

Date (yyyy/mm/dd)

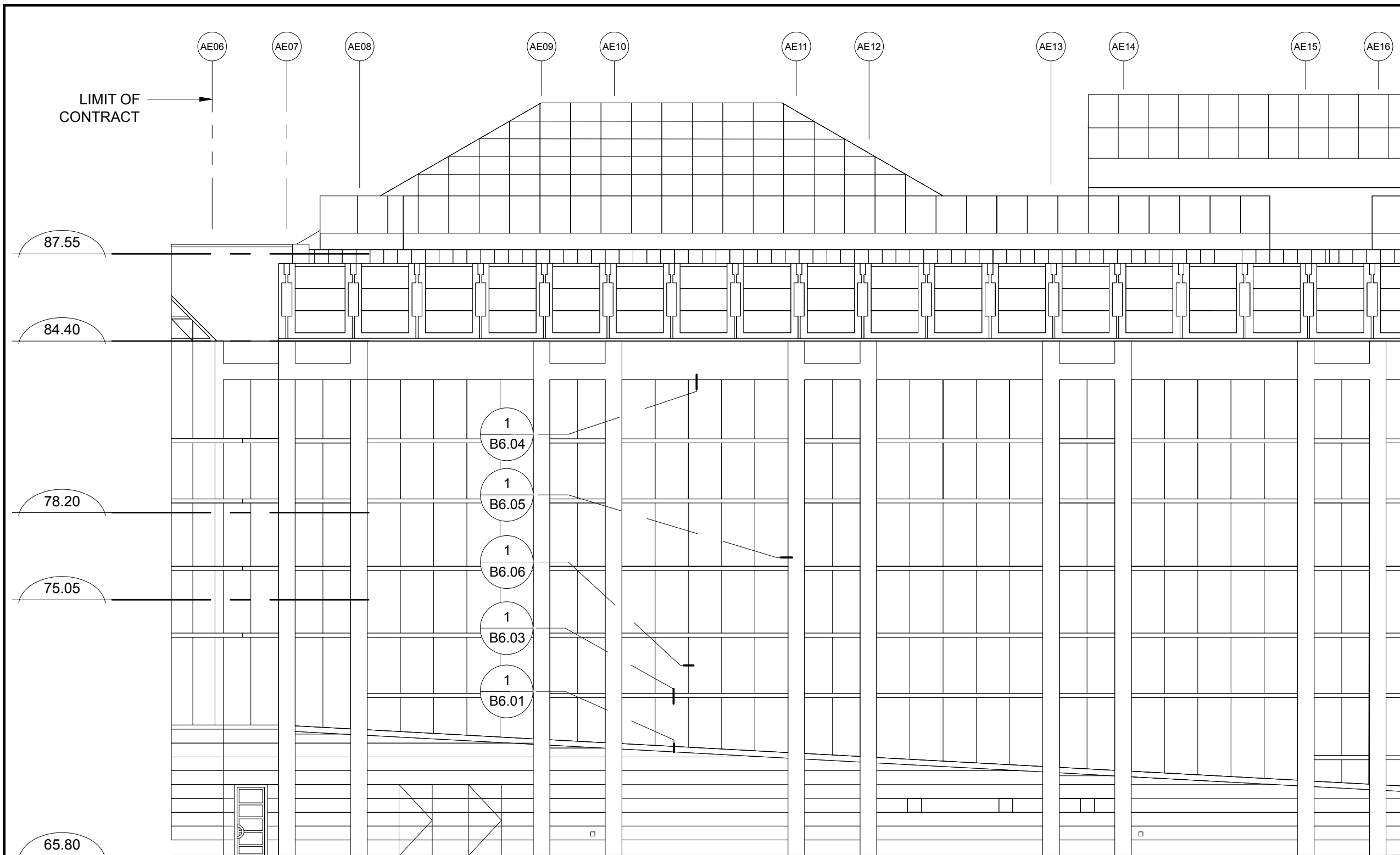
Reviewed By MM Examiné par

Date 2017/01/16 (yyyy/mm/dd)

Project no. O-0433-A No. du projet

Scale / Échelle Drawing no. / No. dessin

1:150 B4.01

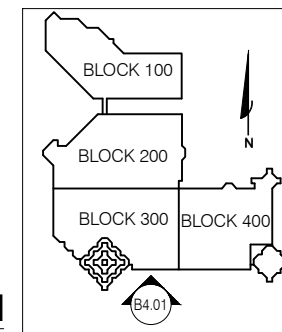


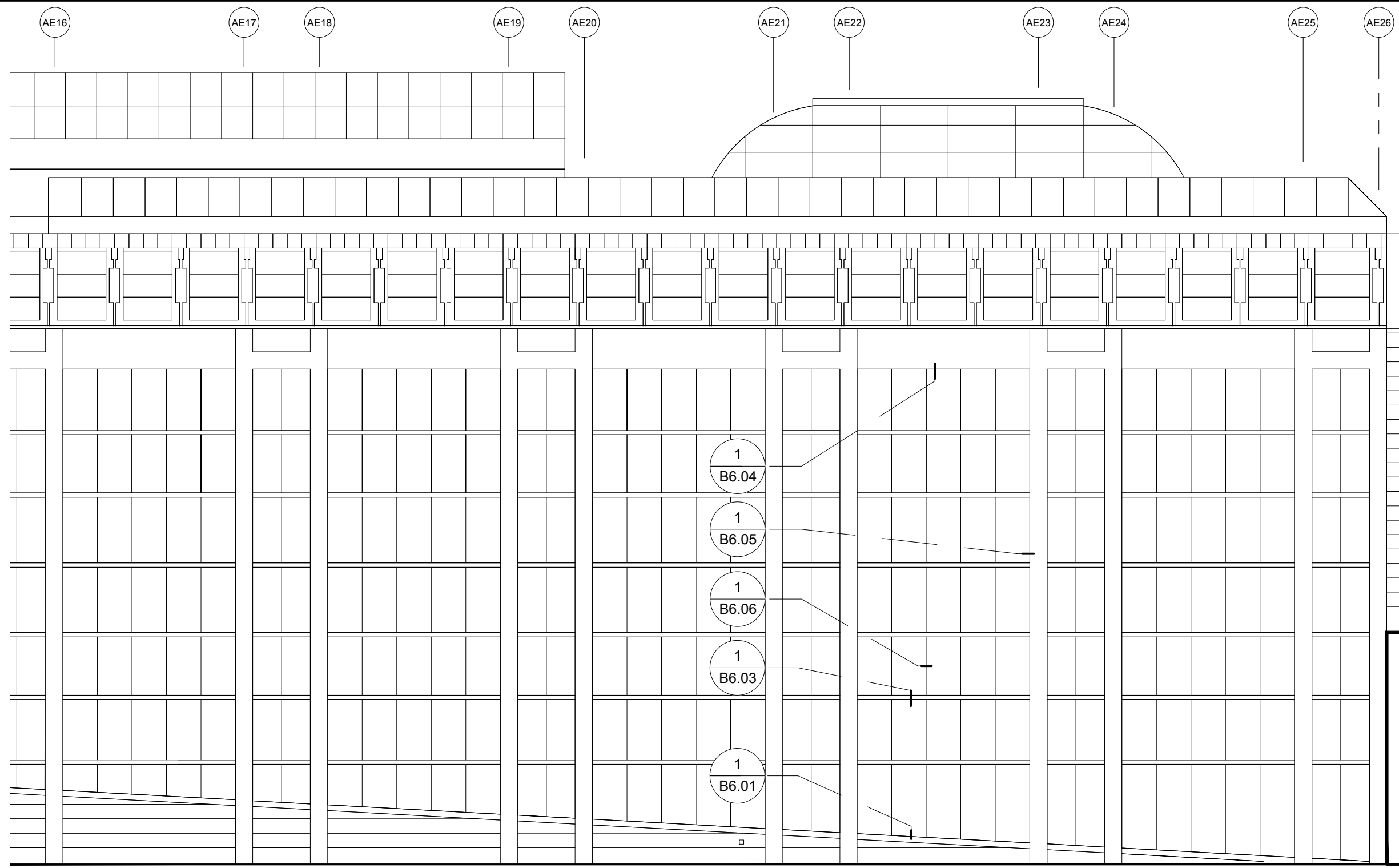
**1 SOUTH ELEVATION AT COLONNADE (WEST) / ÉLÉVATION SUD DE LA COLONNADE (OUEST)**  
 B4.01 1:150

**NOTE:**  
 1. REPAIR "3.5 - NOTCHING OF FRAMING AND NEW HOOK-STOP AT INTERMEDIATE HORIZONTAL RAILS" DESCRIBED IN SECTION 086300 OF THE SPECIFICATIONS TO BE COMPLETED AT EVERY INTERMEDIATE INTERSECTION.

**NOTE:**  
 1. CORRECTIF "3.5 - NOUVELLES PARCLOSES À ENCLÈNEMENT ET ENTAILLES RÉALISÉES AU LONGERONS INTERMÉDIAIRES" TEL QUE DÉCRIT À LA SECTION 086300 DU DEVIS.

**KEY PLAN**





notes  
 1. ALL DIMENSIONS ARE APPROXIMATED. DO NOT SCALE DRAWINGS. OBTAIN EXACT MEASUREMENTS IN FIELD.

1. TOUTES LES DIMENSIONS SONT APPROXIMATIVES. NE PAS SE SERVIR DES DESSINS POUR PRÉLEVER DES MESURES À L'ÉCHELLE. OBTENIR MESURES EXACTES SUR PLACE.

revisions	description	date
02	ÉMIS POUR APPEL D'OFFRE	2017/03/03
02	ISSUED FOR TENDER	2017/03/03
01	ÉMIS POUR RÉVISION	2017/02/16
01	ISSUED FOR REVIEW	2017/02/16

project projet  
**NGC COLONNADE AND ENTRANCE PAVILLION IGU AND ROOF REPLACEMENT**  
 REMPLACEMENT DE LA TOITURE ET D'UNITÉ DE VITRAGE À LA COLONNADE ET AU PAVILLON D'ENTRÉE DU MBAC

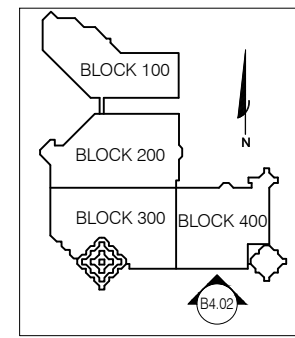
drawing dessin

**SOUTH ELEVATION AT COLONNADE (EAST)**  
**ÉLÉVATION SUD DE LA COLONNADE (OUEST)**

**1 SOUTH ELEVATION AT COLONNADE (EAST) / ÉLÉVATION SUD DE LA COLONNADE (EST)**  
 B4.02 1:150

**NOTE:**  
 1. REPAIR "3.5 - NOTCHING OF FRAMING AND NEW HOOK-STOPS AT INTERMEDIATE HORIZONTAL RAILS" DESCRIBED IN SECTION 086300 OF THE SPECIFICATIONS TO BE COMPLETED AT EVERY INTERMEDIATE INTERSECTION.

**NOTE:**  
 1. CORRECTIF "3.5 - NOUVELLES PARCLOSES À ENCLÈCHEMENT ET ENTAILLES RÉALISÉES AU LONGERONS INTERMÉDIAIRES" TEL QUE DÉCRIT À LA SECTION 086300 DU DEVIS.



**KEY PLAN**

Drawn By CT	Dessiné par
Date	(yyyy/mm/dd)
Reviewed By MM	Examiné par
Date 2017/01/16	(yyyy/mm/dd)
Project no. <b>O-0433-A</b>	No. du projet
Scale / Échelle 1:150	Drawing no. / No. dessin <b>B4.02</b>



notes notes  
 1. ALL DIMENSIONS ARE APPROXIMATED. DO NOT SCALE DRAWINGS. OBTAIN EXACT MEASUREMENTS IN FIELD.  
 1. TOUTES LES DIMENSIONS SONT APPROXIMATIVES. NE PAS SE SERVIR DES DESSINS POUR PRÉLEVER DES MESURES À L'ÉCHELLE. OBTENIR MESURES EXACTES SUR PLACE.

revisions	description	date
02	ÉMIS POUR APPEL D'OFFRE	2017/03/03
02	ISSUED FOR TENDER	2017/03/03
01	ÉMIS POUR RÉVISION	2017/02/16
01	ISSUED FOR REVIEW	2017/02/16

project project  
**NGC COLONNADE AND ENTRANCE PAVILLION IGU AND ROOF REPLACEMENT**  
 REMPLACEMENT DE LA TOITURE ET D'UNITÉ DE VITRAGE À LA COLONNADE ET AU PAVILLON D'ENTRÉE DU MBAC

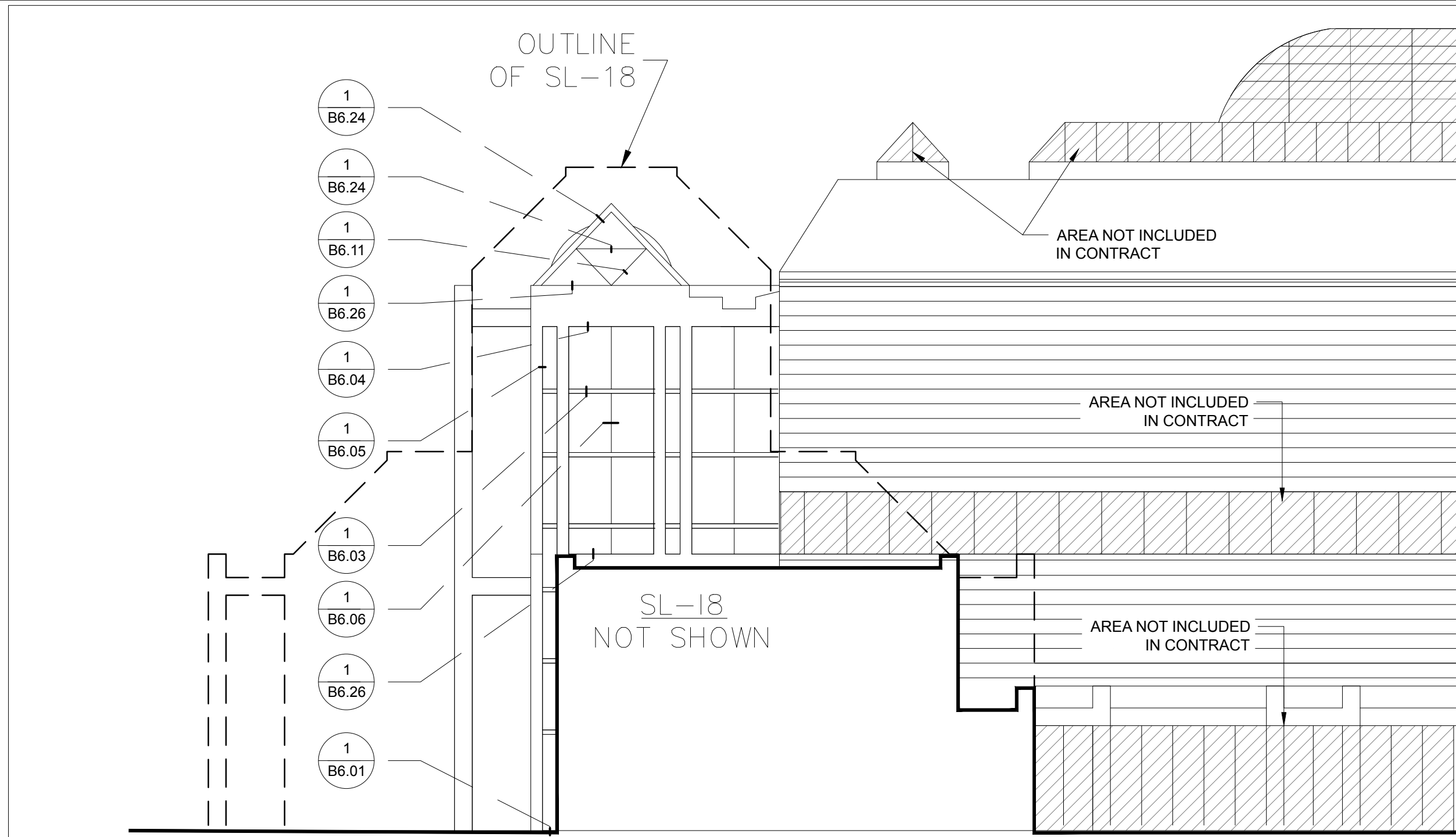
drawing dessin

**EAST ELEVATION AT SL11**

**ÉLÉVATION EST À LA COLONNADE**

Drawn By CT Dessiné par  
 Date (yyyy/mm/dd)  
 Reviewed By MM Examiné par  
 Date 2017/01/16 (yyyy/mm/dd)  
 Project no. O-0433-A No. du projet

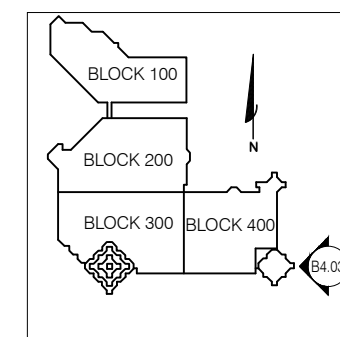
Scale / Échelle 1:150 Drawing no. / No. dessin B4.03



**1 EAST ELEVATION AT SL11 / ÉLÉVATION EST À LA COLONNADE**  
 B4.03 1:150

**NOTE:**  
 1. REPAIR "3.5 - NOTCHING OF FRAMING AND NEW HOOK-STOPS AT INTERMEDIATE HORIZONTAL RAILS" DESCRIBED IN SECTION 086300 OF THE SPECIFICATIONS TO BE COMPLETED AT EVERY INTERMEDIATE INTERSECTION.

**NOTE:**  
 1. CORRECTIF "3.5 - NOUVELLES PARCLOSES À ENCLÈCHEMENT ET ENTAILLES RÉALISÉES AU LONGERONS INTERMÉDIAIRES" TEL QUE DÉCRIT À LA SECTION 086300 DU DEVIS.



**KEY PLAN**



notes notes  
 1. ALL DIMENSIONS ARE APPROXIMATED. DO NOT SCALE DRAWINGS. OBTAIN EXACT MEASUREMENTS IN FIELD.  
 1. TOUTES LES DIMENSIONS SONT APPROXIMATIVES. NE PAS SE SERVIR DES DESSINS POUR PRÉLEVER DES MESURES À L'ÉCHELLE. OBTENIR MESURES EXACTES SUR PLACE.

revisions	description	date
02	ÉMIS POUR APPEL D'OFFRE	2017/03/03
02	ISSUED FOR TENDER	2017/03/03
01	ÉMIS POUR RÉVISION	2017/02/16
01	ISSUED FOR REVIEW	2017/02/16

project projet  
**NGC COLONNADE AND ENTRANCE PAVILLION IGU AND ROOF REPLACEMENT**  
**REPLACEMENT DE LA TOITURE ET D'UNITÉ DE VITRAGE À LA COLONNADE ET AU PAVILLON D'ENTRÉE DU MBAC**

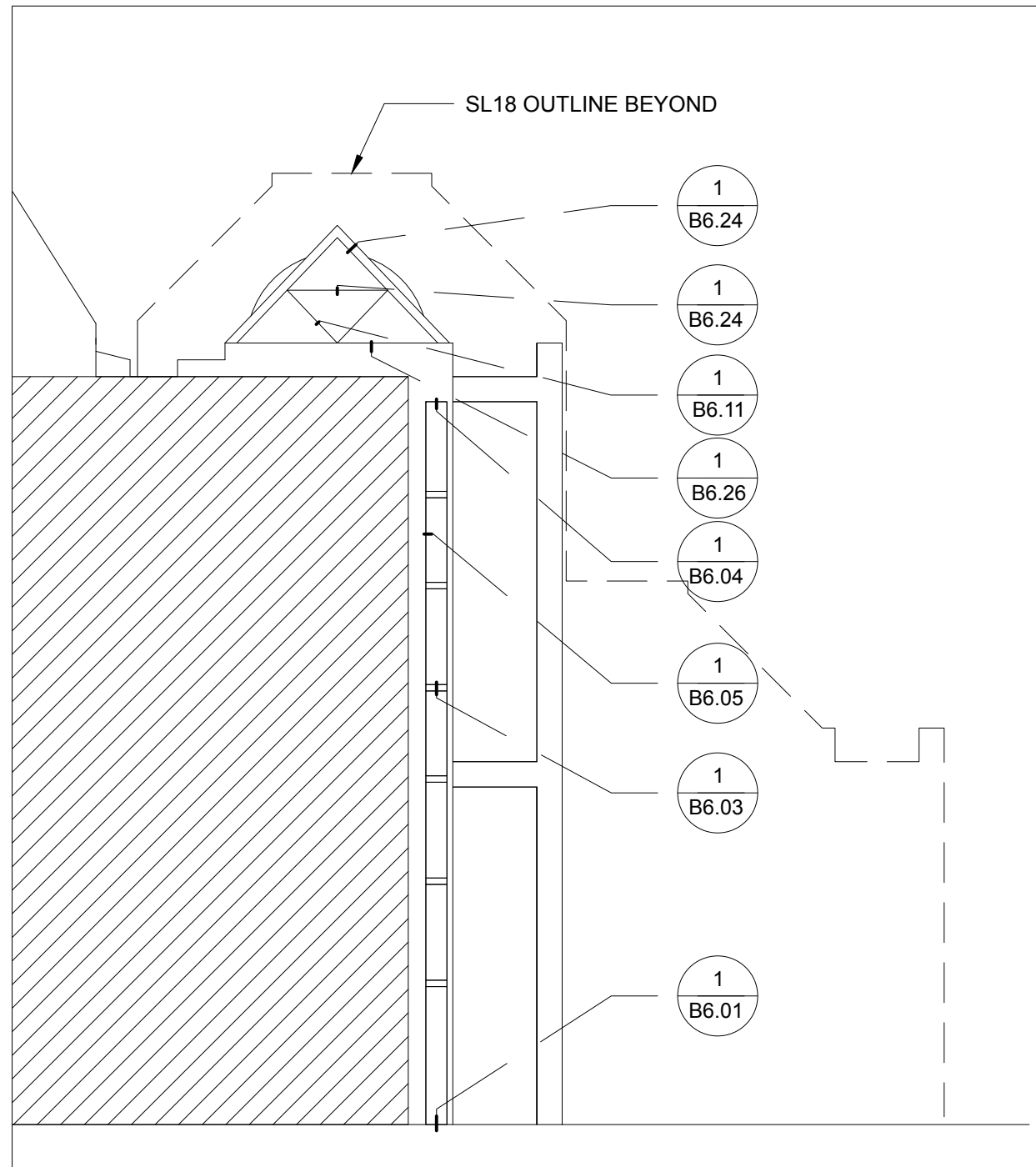
drawing dessin

**WEST ELEVATION AT SL11**

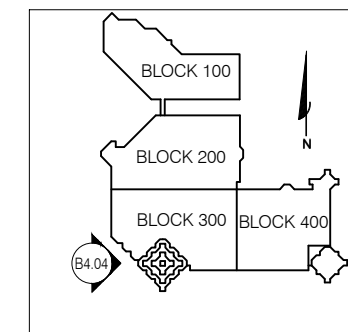
**ÉLÉVATION OUEST À SL11**

Drawn By CT Dessiné par  
 Date (yyyy/mm/dd)  
 Reviewed By MM Examiné par  
 Date 2017/01/16 (yyyy/mm/dd)  
 Project no. O-0433-A No. du projet

Scale / Échelle 1:150 Drawing no. / No. dessin B4.04



**1 WEST ELEVATION AT SL11 / ÉLÉVATION OUEST À LA COLONNADE**  
 B4.04 1:150



**KEY PLAN**



notes notes  
 1. ALL DIMENSIONS ARE APPROXIMATED. DO NOT SCALE DRAWINGS. OBTAIN EXACT MEASUREMENTS IN FIELD.  
 1. TOUTES LES DIMENSIONS SONT APPROXIMATIVES. NE PAS SE SERVIR DES DESSINS POUR PRÉLEVER DES MESURES À L'ÉCHELLE. OBTENIR MESURES EXACTES SUR PLACE.

revisions	description	date
02	ÉMIS POUR APPEL D'OFFRE	2017/03/03
02	ISSUED FOR TENDER	2017/03/03
01	ÉMIS POUR RÉVISION	2017/02/16
01	ISSUED FOR REVIEW	2017/02/16

project projet

**NGC COLONNADE AND ENTRANCE PAVILLION IGU AND ROOF REPLACEMENT**  
 REMPLACEMENT DE LA TOITURE ET D'UNITÉ DE VITRAGE À LA COLONNADE ET AU PAVILLON D'ENTRÉE DU MBAC

drawing dessin

**SOUTH ELEVATION AT ENTRANCE PAVILLION**

**ÉLÉVATION SUD DU PAVILLON D'ENTRÉE**

Drawn By CT Dessiné par

Date (yyyy/mm/dd)

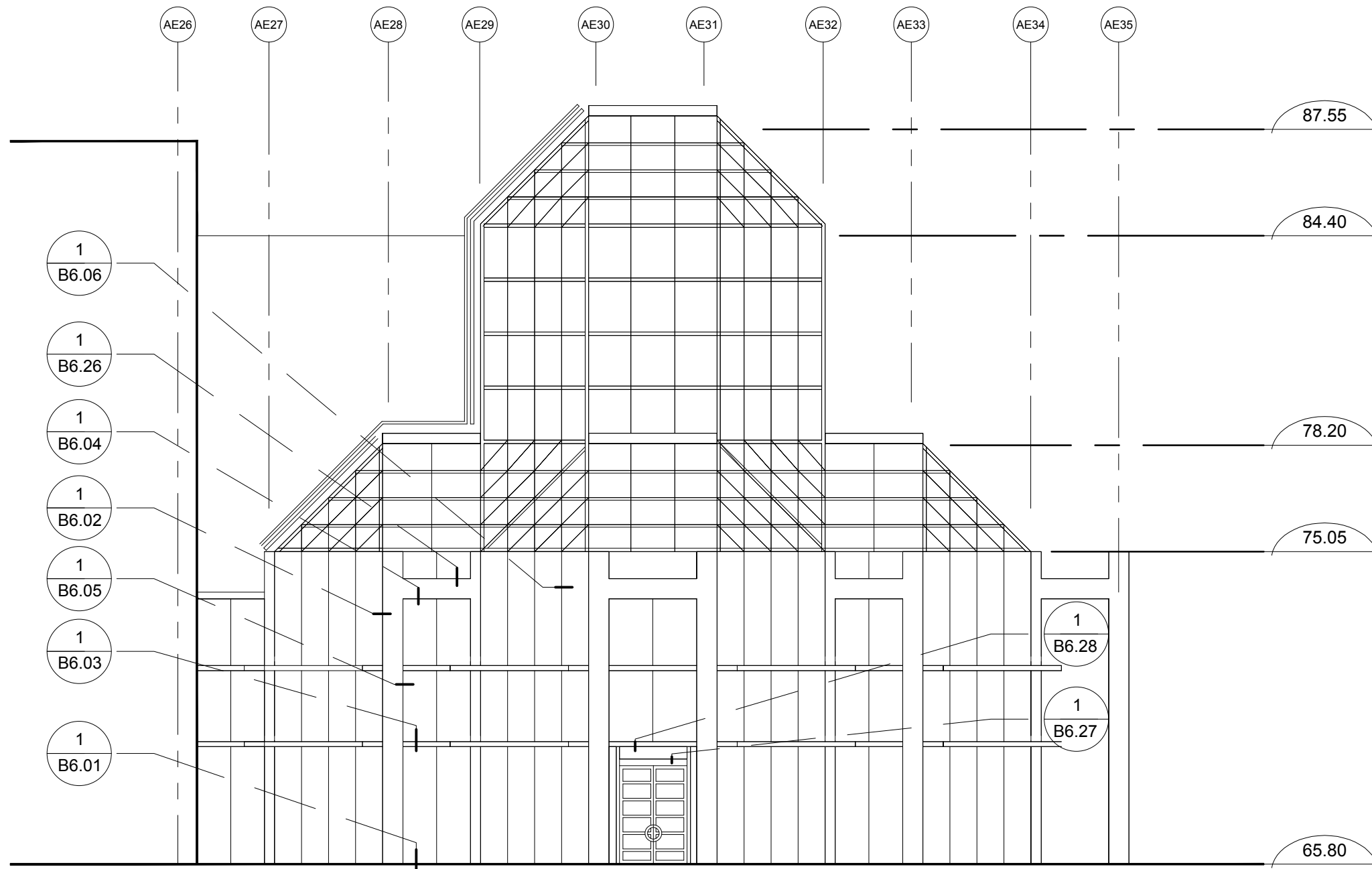
Reviewed By MM Examiné par

Date 2017/01/16 (yyyy/mm/dd)

Project no. O-0433-A No. du projet

Scale / Échelle Drawing no. / No. dessin

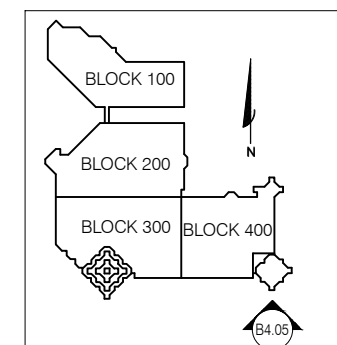
1:150 B4.05



**1 SOUTH ELEVATION AT ENTRANCE PAVILLION / ÉLÉVATION SUD DU PAVILLON D'ENTRÉE**  
 B4.05 1:150

**NOTE:**  
 1. REPAIR "3.5 - NOTCHING OF FRAMING AND NEW HOOK-STOPS AT INTERMEDIATE HORIZONTAL RAILS" DESCRIBED IN SECTION 086300 OF THE SPECIFICATIONS TO BE COMPLETED AT EVERY INTERMEDIATE INTERSECTION.

**NOTE:**  
 1. CORRECTIF "3.5 - NOUVELLES PARCLOSES À ENCLÈCHEMENT ET ENTAILLES RÉALISÉES AU LONGERONS INTERMÉDIAIRES" TEL QUE DÉCRIT À LA SECTION 086300 DU DEVIS.



**KEY PLAN**



notes notes  
 1. ALL DIMENSIONS ARE APPROXIMATED. DO NOT SCALE DRAWINGS. OBTAIN EXACT MEASUREMENTS IN FIELD.  
 1. TOUTES LES DIMENSIONS SONT APPROXIMATIVES. NE PAS SE SERVIR DES DESSINS POUR PRÉLEVER DES MESURES À L'ÉCHELLE. OBTENIR MESURES EXACTES SUR PLACE.

revisions	description	date
02	ÉMIS POUR APPEL D'OFFRE	2017/03/03
02	ISSUED FOR TENDER	2017/03/03
01	ÉMIS POUR RÉVISION	2017/02/16
01	ISSUED FOR REVIEW	2017/02/16

project projet

**NGC COLONNADE AND ENTRANCE PAVILLION IGU AND ROOF REPLACEMENT**  
 REMPLACEMENT DE LA TOITURE ET D'UNITÉ DE VITRAGE À LA COLONNADE ET AU PAVILLON D'ENTRÉE DU MBAC

drawing dessin

**EAST ELEVATION AT ENTRANCE PAVILLION**

**ÉLÉVATION EST DU PAVILLON D'ENTRÉE**

Drawn By CT Dessiné par

Date (yyyy/mm/dd)

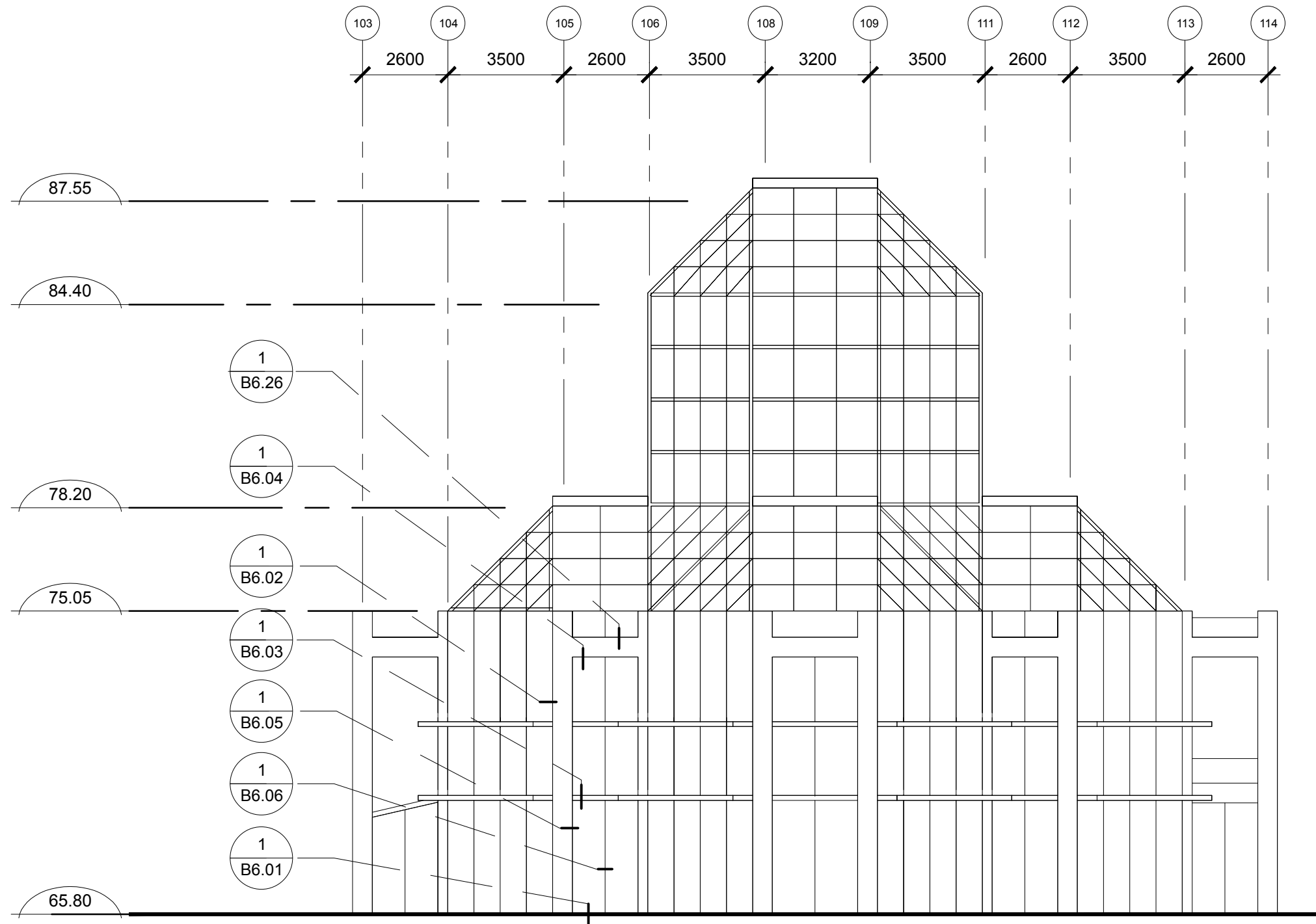
Reviewed By MM Examiné par

Date 2017/01/16 (yyyy/mm/dd)

Project no. O-0433-A No. du projet

Scale / Échelle Drawing no. / No. dessin

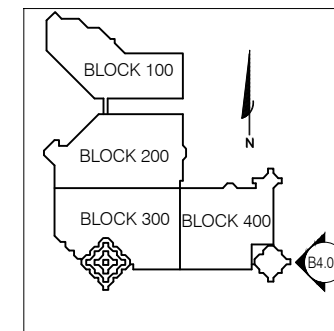
1:150 B4.06



**1 EAST ELEVATION AT ENTRANCE PAVILLION / ÉLÉVATION EST DU PAVILLON D'ENTRÉE**  
 B4.06 1:150

**NOTE:**  
 1. REPAIR "3.5 - NOTCHING OF FRAMING AND NEW HOOK-STOPS AT INTERMEDIATE HORIZONTAL RAILS" DESCRIBED IN SECTION 086300 OF THE SPECIFICATIONS TO BE COMPLETED AT EVERY INTERMEDIATE INTERSECTION.

**NOTE:**  
 1. CORRECTIF "3.5 - NOUVELLES PARCLOSES À ENCLÈCHEMENT ET ENTAILLES RÉALISÉES AU LONGERONS INTERMÉDIAIRES" TEL QUE DÉCRIT À LA SECTION 086300 DU DEVIS.



**KEY PLAN**



notes notes  
 1. ALL DIMENSIONS ARE APPROXIMATED. DO NOT SCALE DRAWINGS. OBTAIN EXACT MEASUREMENTS IN FIELD.  
 1. TOUTES LES DIMENSIONS SONT APPROXIMATIVES. NE PAS SE SERVIR DES DESSINS POUR PRÉLEVER DES MESURES À L'ÉCHELLE. OBTENIR MESURES EXACTES SUR PLACE.

revisions	description	date
02	ÉMIS POUR APPEL D'OFFRE	2017/03/03
02	ISSUED FOR TENDER	2017/03/03
01	ÉMIS POUR RÉVISION	2017/02/16
01	ISSUED FOR REVIEW	2017/02/16

project projet

**NGC COLONNADE AND ENTRANCE PAVILLION IGU AND ROOF REPLACEMENT**  
 REMPLACEMENT DE LA TOITURE ET D'UNITÉ DE VITRAGE À LA COLONNADE ET AU PAVILLON D'ENTRÉE DU MBAC

drawing dessin

**NORTH ELEVATION AT ENTRANCE PAVILLION**

**ÉLÉVATION NORD AU PAVILLON D'ENTRÉE**

Drawn By CT Dessiné par

Date (yyyy/mm/dd)

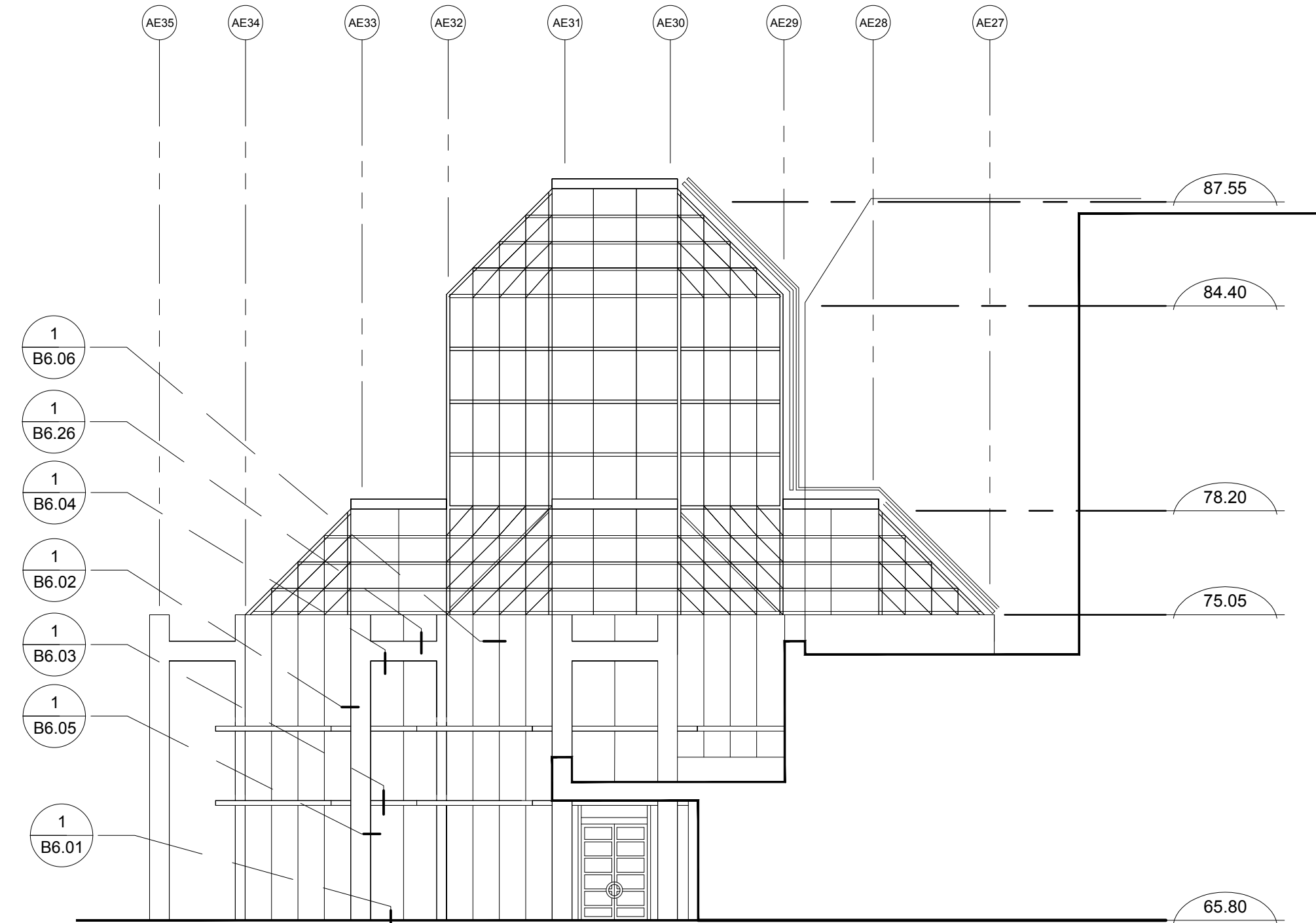
Reviewed By MM Examiné par

Date 2017/01/16 (yyyy/mm/dd)

Project no. O-0433-A No. du projet

Scale / Échelle Drawing no. / No. dessin

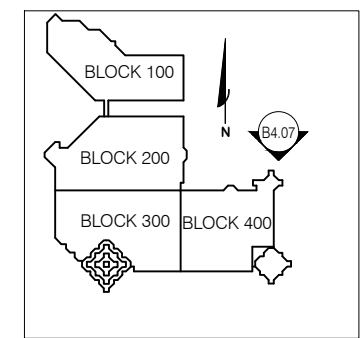
1:150 B4.07



**1 NORTH ELEVATION AT ENTRANCE PAVILLION / ÉLÉVATION NORD AU PAVILLON D'ENTRÉE**  
 B4.07 1:150

**NOTE:**  
 1. REPAIR "3.5 - NOTCHING OF FRAMING AND NEW HOOK-STOPS AT INTERMEDIATE HORIZONTAL RAILS" DESCRIBED IN SECTION 086300 OF THE SPECIFICATIONS TO BE COMPLETED AT EVERY INTERMEDIATE INTERSECTION.

**NOTE:**  
 1. CORRECTIF "3.5 - NOUVELLES PARCLOSES À ENCLÈCHEMENT ET ENTAILLES RÉALISÉES AU LONGERONS INTERMÉDIAIRES" TEL QUE DÉCRIT À LA SECTION 086300 DU DEVIS.



**KEY PLAN**





notes notes  
 1. ALL DIMENSIONS ARE APPROXIMATED. DO NOT SCALE DRAWINGS. OBTAIN EXACT MEASUREMENTS IN FIELD.  
 1. TOUTES LES DIMENSIONS SONT APPROXIMATIVES. NE PAS SE SERVIR DES DESSINS POUR PRÉLEVER DES MESURES À L'ÉCHELLE. OBTENIR MESURES EXACTES SUR PLACE.

revisions	description	date
02	ÉMIS POUR APPEL D'OFFRE	2017/03/03
02	ISSUED FOR TENDER	2017/03/03
01	ÉMIS POUR RÉVISION	2017/02/16
01	ISSUED FOR REVIEW	2017/02/16

project projet

**NGC COLONNADE AND ENTRANCE PAVILLION IGU AND ROOF REPLACEMENT**  
 REMPLACEMENT DE LA TOITURE ET D'UNITÉ DE VITRAGE À LA COLONNADE ET AU PAVILLON D'ENTRÉE DU MBAC

drawing dessin

**WEST ELEVATION AT ENTRANCE PAVILLION**

**ÉLÉVATION OUEST AU PAVILLON D'ENTRÉE**

Drawn By CT Dessiné par

Date (yyyy/mm/dd)

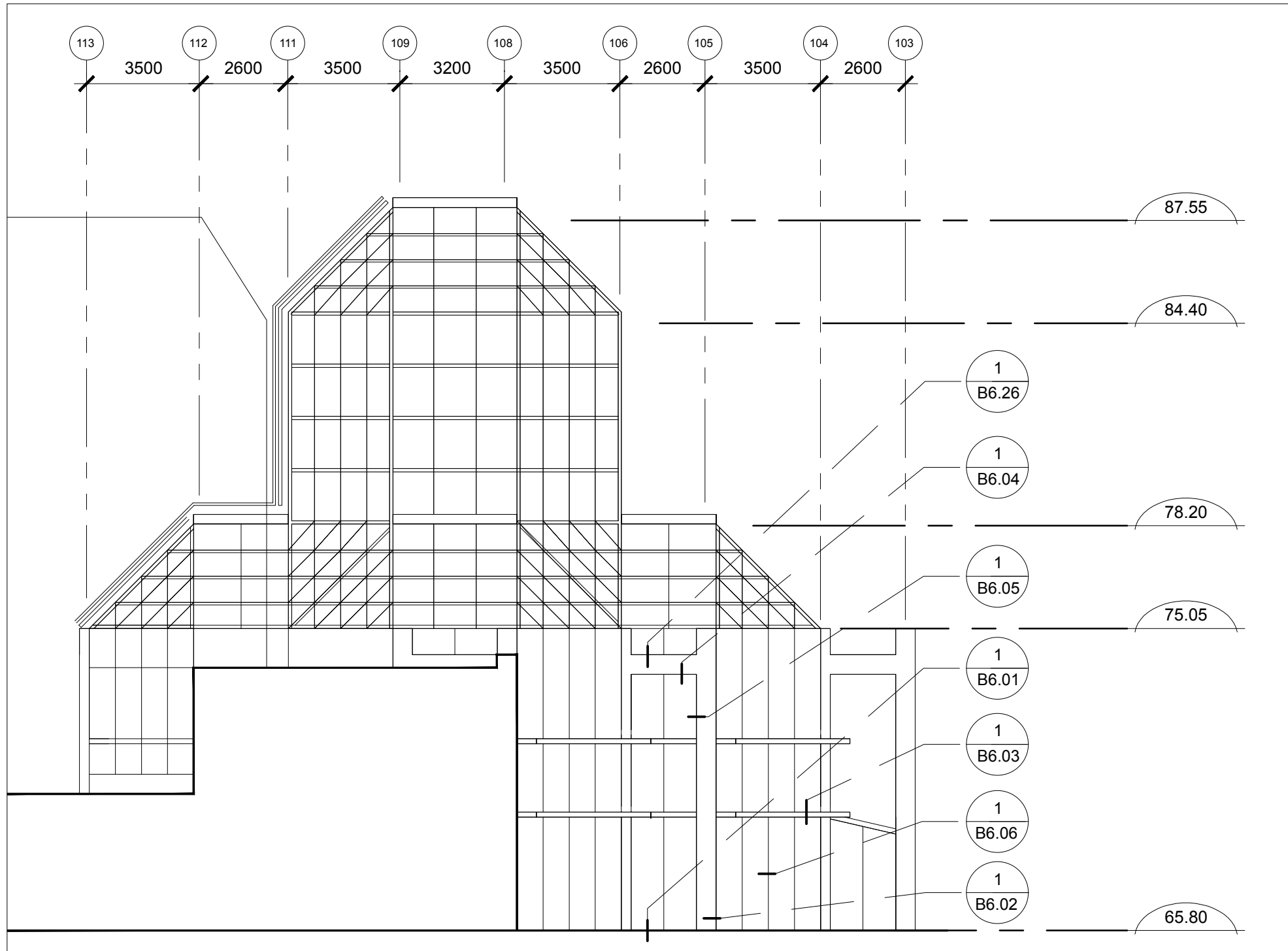
Reviewed By MM Examiné par

Date 2017/01/16 (yyyy/mm/dd)

Project no. O-0433-A No. du projet

Scale / Échelle Drawing no. / No. dessin

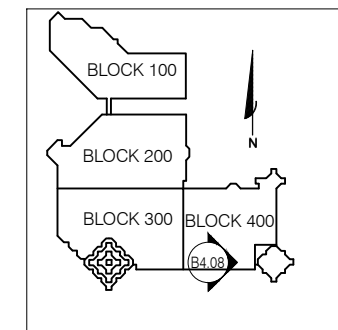
1:150 B4.08



**1 WEST ELEVATION AT ENTRANCE PAVILLION / ÉLÉVATION OUEST AU PAVILLON D'ENTRÉE**  
 B4.08 1:150

**NOTE:**  
 1. REPAIR "3.5 - NOTCHING OF FRAMING AND NEW HOOK-STOPS AT INTERMEDIATE HORIZONTAL RAILS" DESCRIBED IN SECTION 086300 OF THE SPECIFICATIONS TO BE COMPLETED AT EVERY INTERMEDIATE INTERSECTION.

**NOTE:**  
 1. CORRECTIF "3.5 - NOUVELLES PARCLOSES À ENCLICHEMENT ET ENTAILLES RÉALISÉES AU LONGERONS INTERMÉDIAIRES" TEL QUE DÉCRIT À LA SECTION 086300 DU DEVIS.



**KEY PLAN**



notes notes  
 1. ALL DIMENSIONS ARE APPROXIMATED. DO NOT SCALE DRAWINGS. OBTAIN EXACT MEASUREMENTS IN FIELD.  
 1. TOUTES LES DIMENSIONS SONT APPROXIMATIVES. NE PAS SE SERVIR DES DESSINS POUR PRÉLEVER DES MESURES À L'ÉCHELLE. OBTENIR MESURES EXACTES SUR PLACE.

revisions	description	date
02	ÉMIS POUR APPEL D'OFFRE	2017/03/03
02	ISSUED FOR TENDER	2017/03/03
01	ÉMIS POUR RÉVISION	2017/02/16
01	ISSUED FOR REVIEW	2017/02/16

project projet

NGC COLONNADE AND ENTARNCE PAVILLION IGU AND ROOF REPLACEMENT  
 REMPLACEMENT DE LA TOITURE ET D'UNITÉ DE VITRAGE À LA COLONNADE ET AU PAVILLON DU MBAC

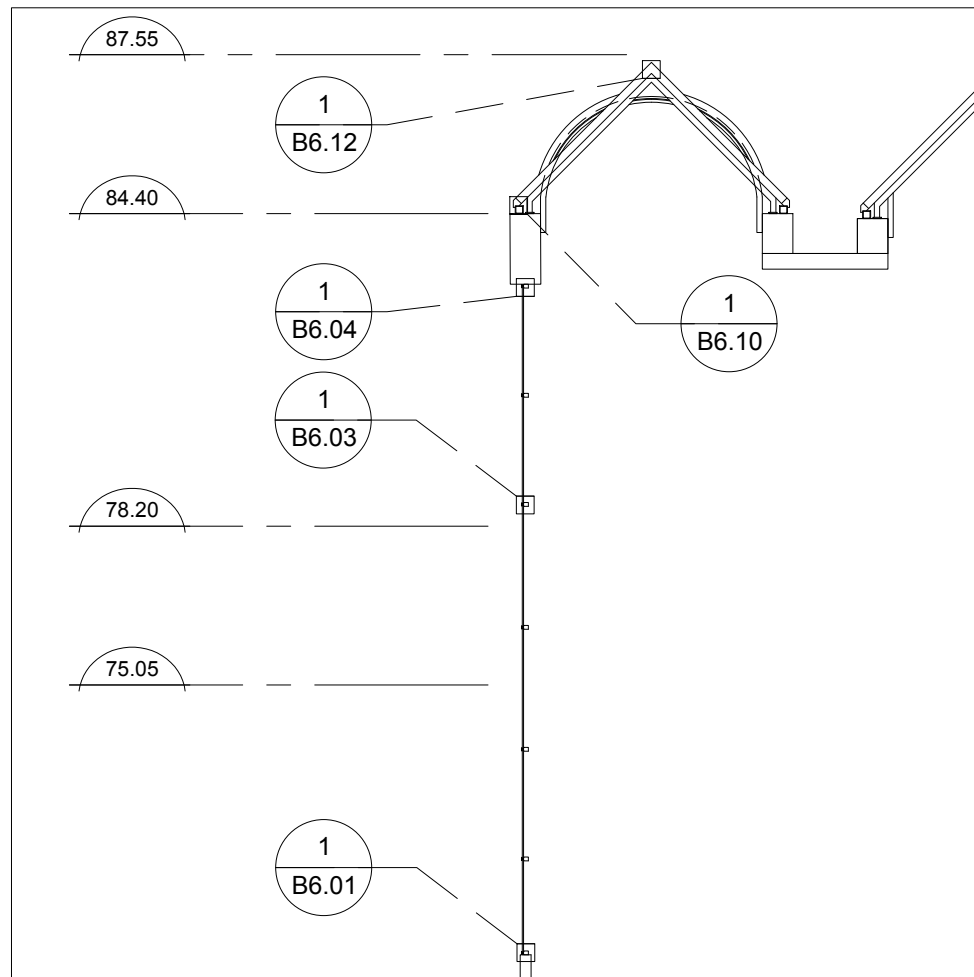
drawing dessin

TYPICAL CROSS SECTIONS AT COLONNADE AND SL18  
 COUPE DE MUR TYPIQUE À LA COLONNADE ET À SL18

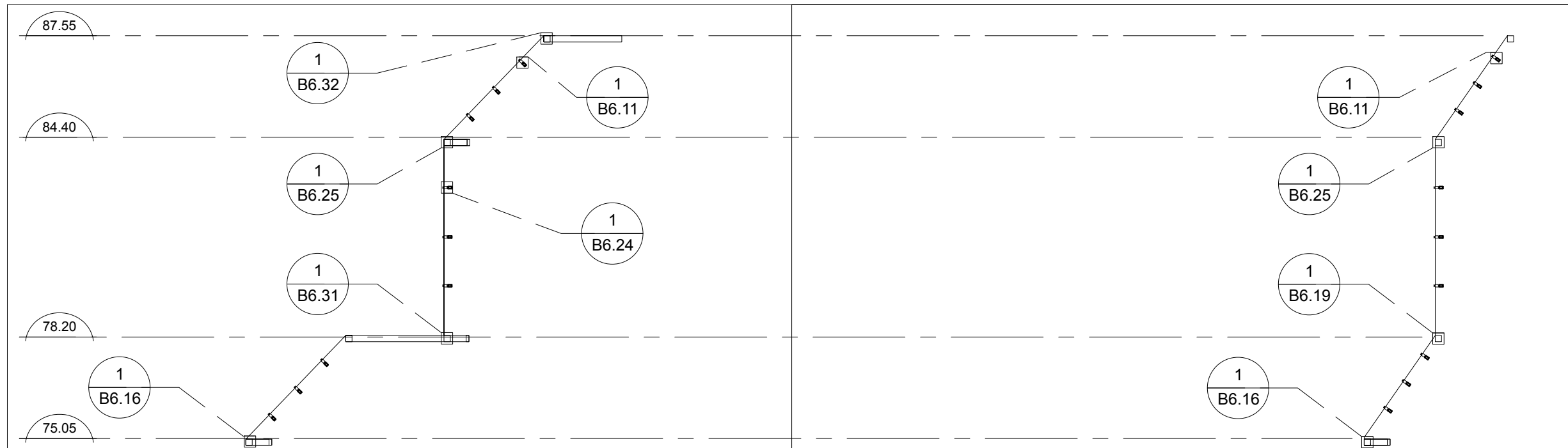
Drawn By CT Dessiné par  
 Date (yyyy/mm/dd)  
 Reviewed By MM Examiné par  
 Date 2017/01/16 (yyyy/mm/dd)

Project no. O-0433-A No. du projet

Scale / Échelle 1:150 Drawing no. / No. dessin B5.01

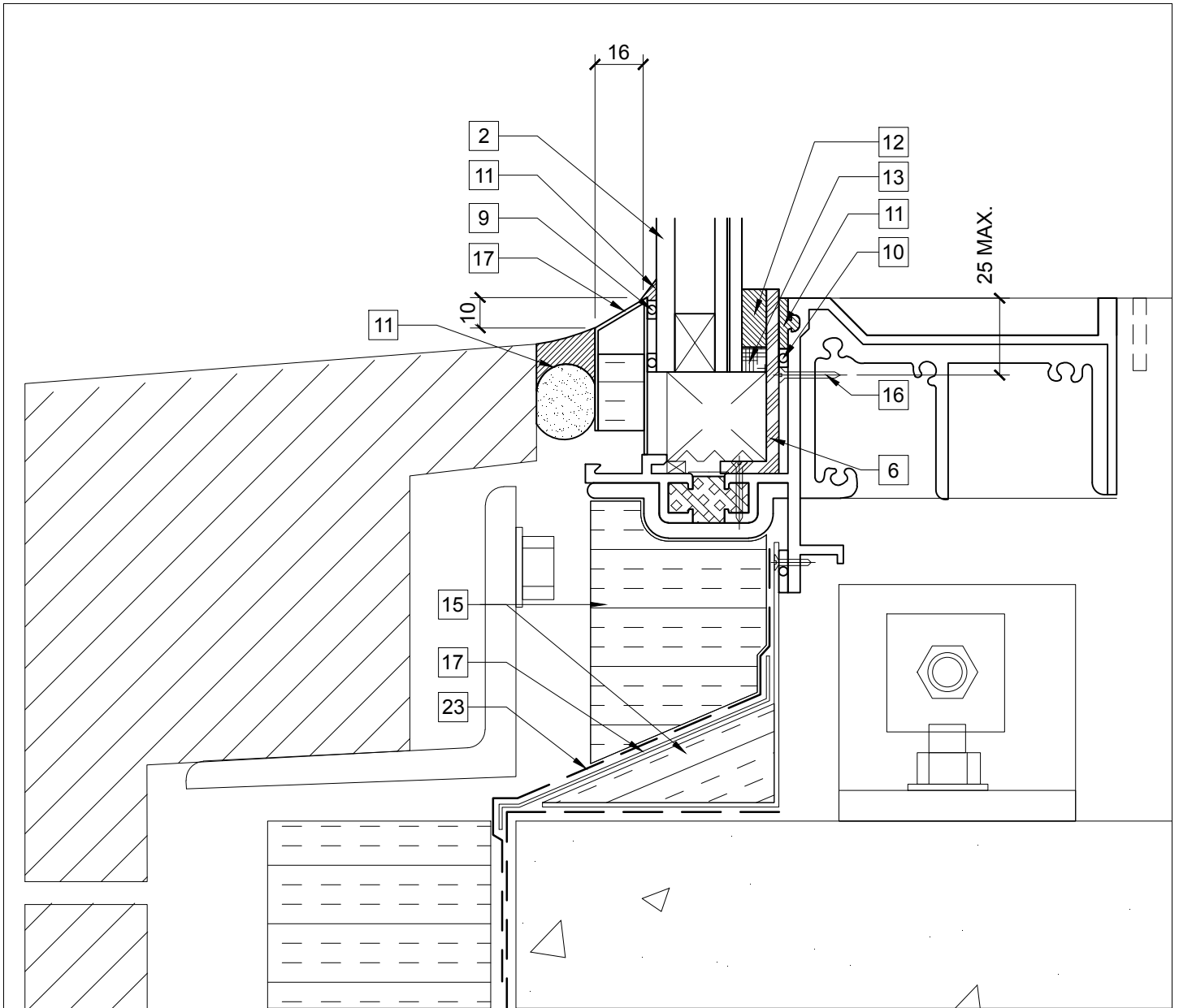


1 TYPICAL CROSS SECTION AT COLONNADE / COUPE DE MUR TYPIQUE À LA COLONNADE  
 B5.01 1:150



2 REGULAR CROSS SECTION AT SL18 / COUPE DE MUR RÉGULIÈRE À SL18  
 B5.01 1:150

3 DIAGONAL CROSS SECTION AT SL18 / COUPE DE MUR DIAGONALE À SL18  
 B5.01 1:150



NGC COLONNADE AND ENTRANCE  
 PAVILLION IGU AND ROOF REPLACEMENT  
 REMPLACEMENT DE LA TOITURE ET D'UNITÉ  
 DE VITRAGE À LA COLONNADE ET AU  
 PAVILLON D'ENTRÉE AU MBAC



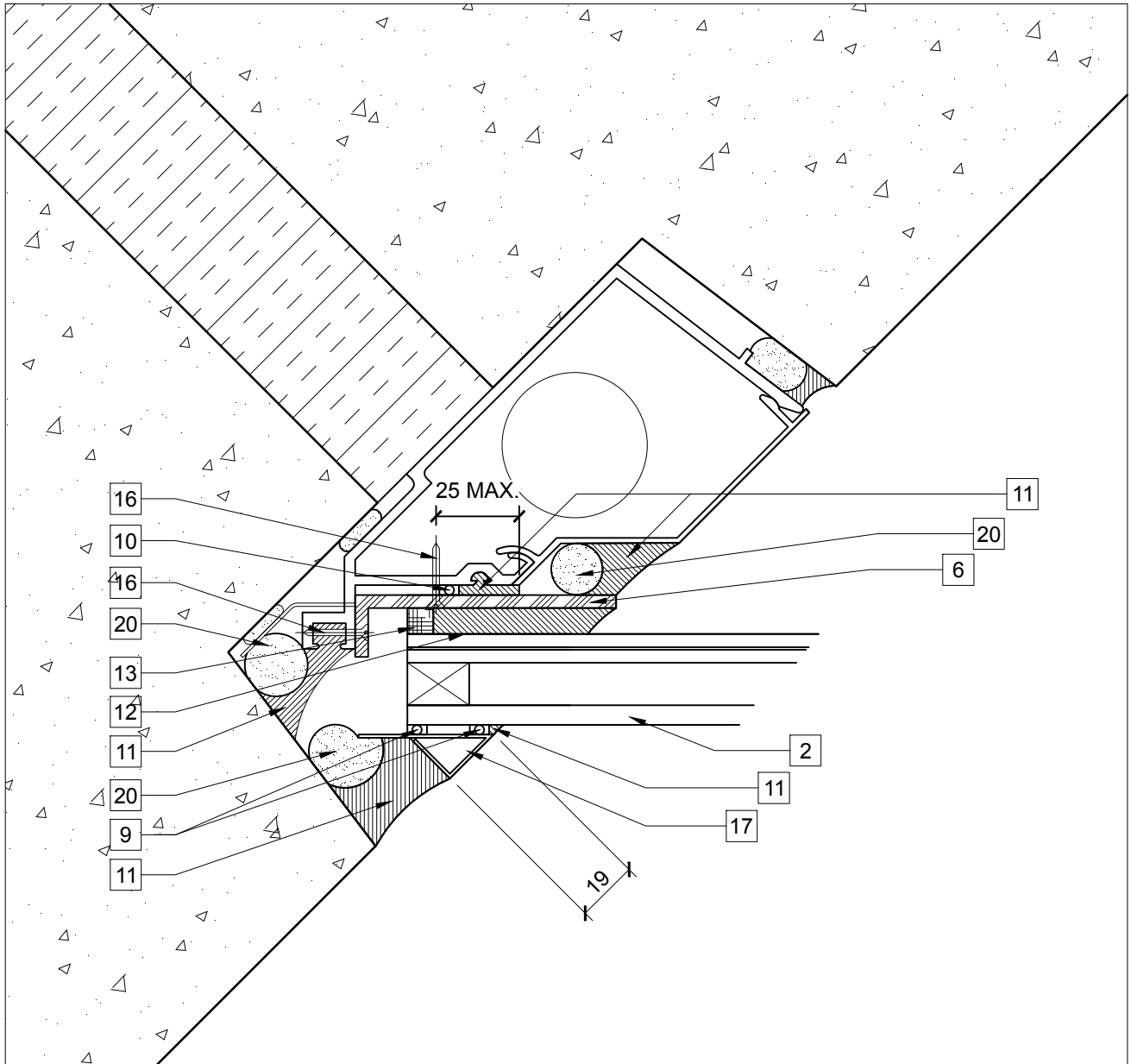
No.	Date	Description
1	2017/02/16	ISSUED FOR REVIEW
2	2017/03/03	ISSUED FOR TENDER

TYPICAL SECTION AT  
 SILL RAIL (WALL)

COUPE TYPIQUE DE LA  
 RAIL D'ASSISE (MUR)

Scale/Échelle:1:2

B6.01



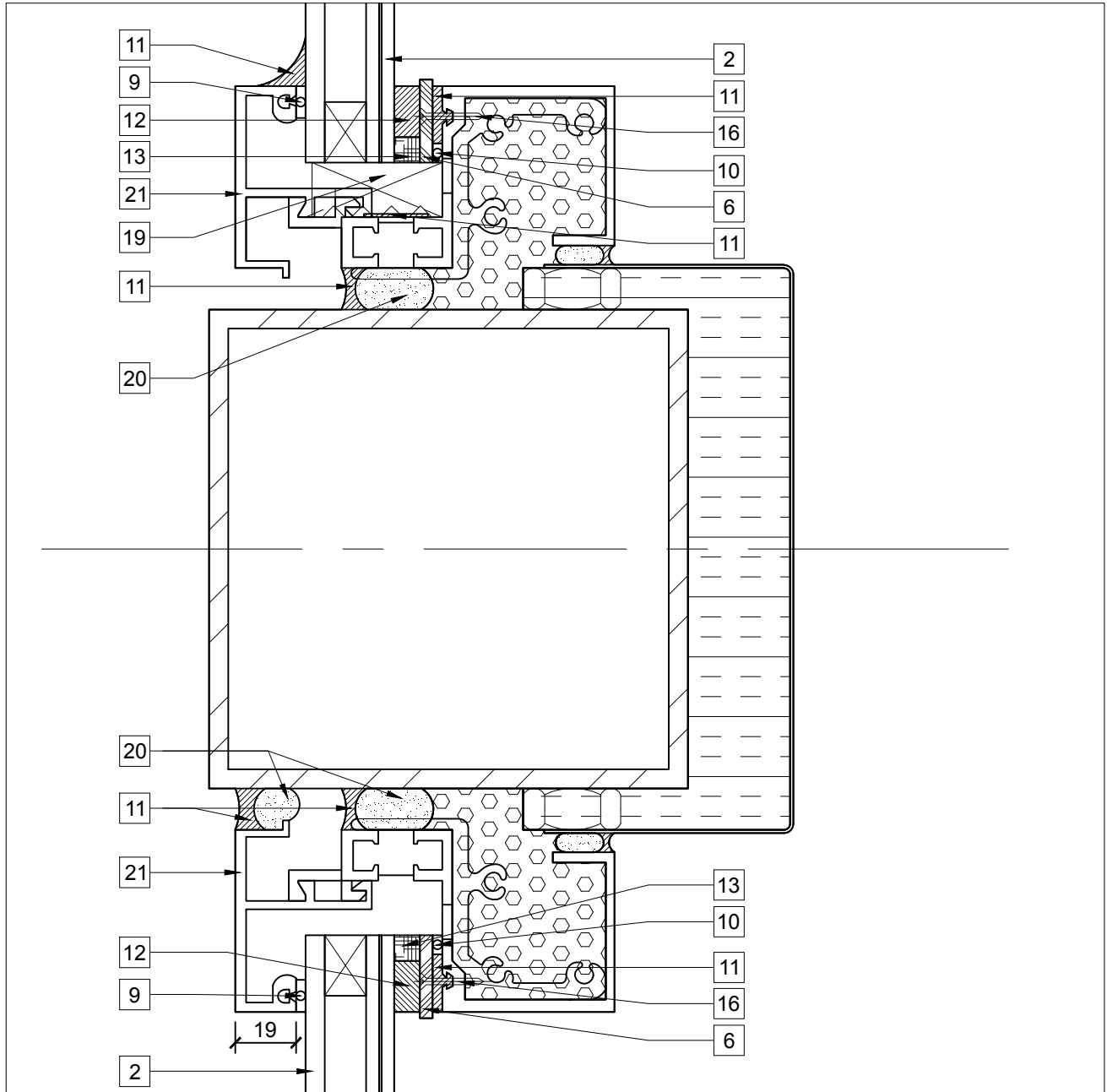
NGC COLONNADE AND ENTRANCE  
 PAVILLION IGU AND ROOF REPLACEMENT  
 REMPLACEMENT DE LA TOITURE ET D'UNITÉ  
 DE VITRAGE À LA COLONNADE ET AU  
 PAVILLON D'ENTRÉE AU MBAC



No.	Date	Description
1	2017/02/16	ISSUED FOR REVIEW
2	2017/03/03	ISSUED FOR TENDER

TYPICAL SECTION AT  
 DIAGONAL JAMB (WALL)  
 COUPE TYPIQUE DE  
 JAMBAGE DIAGONAL (MUR)  
 Scale/Échelle: 1:2

**B6.02**



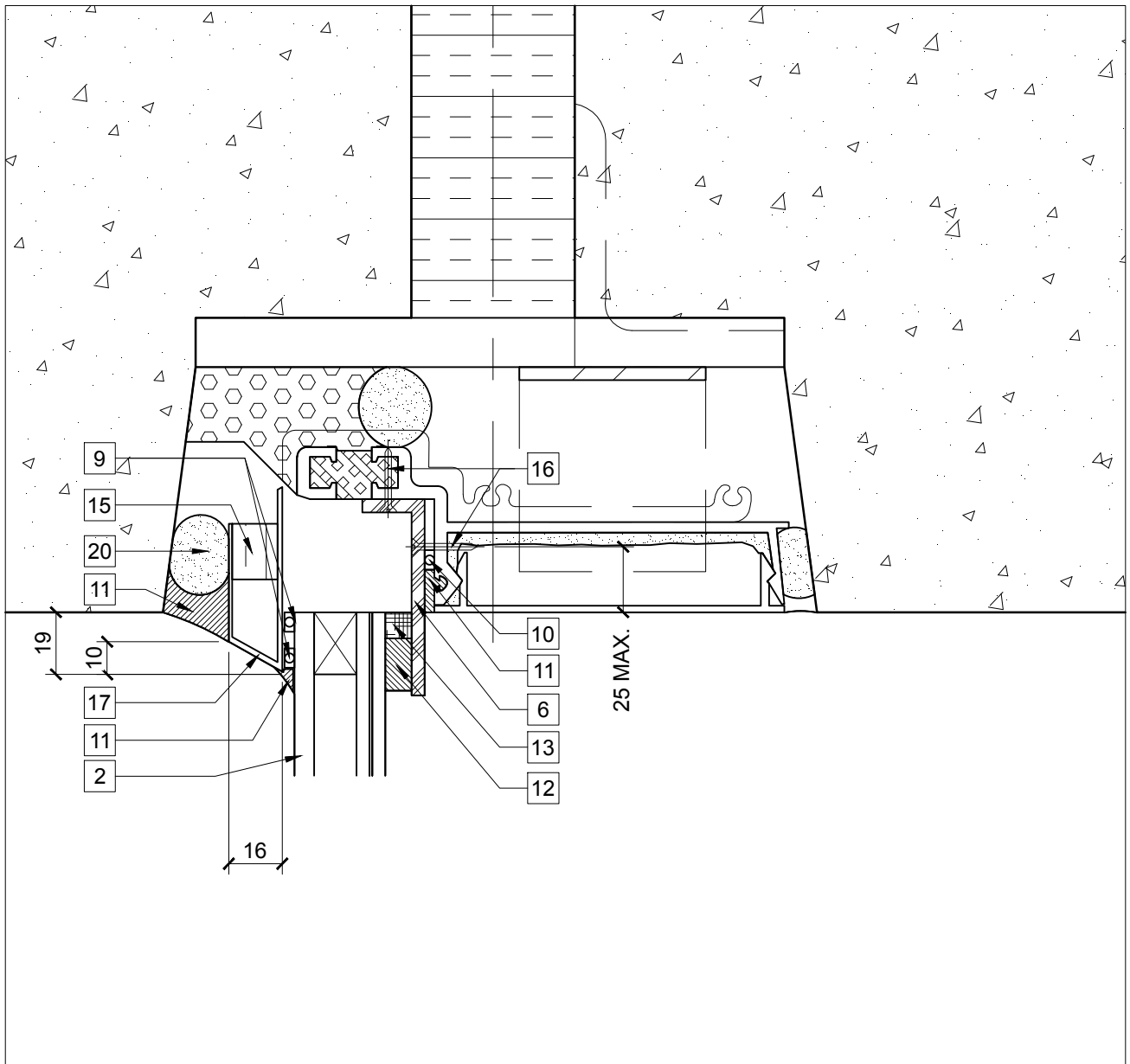
NGC COLONNADE AND ENTRANCE  
 PAVILLION IGU AND ROOF REPLACEMENT  
 REMPLACEMENT DE LA TOITURE ET D'UNITÉ  
 DE VITRAGE À LA COLONNADE ET AU  
 PAVILLON D'ENTRÉE AU MBAC



No.	Date	Description
1	2017/02/16	ISSUED FOR REVIEW
2	2017/03/03	ISSUED FOR TENDER

TYPICAL SECTION AT  
 INTERMEDIATE RAIL  
 (WALL)  
 COUPE TYPIQUE DE LA RAIL  
 INTERMÉDIAIRE (MUR)  
 Scale/Échelle:1:2

**B6.03**



NGC COLONNADE AND ENTRANCE  
 PAVILLION IGU AND ROOF REPLACEMENT  
 REMPLACEMENT DE LA TOITURE ET D'UNITÉ  
 DE VITRAGE À LA COLONNADE ET AU  
 PAVILLON D'ENTRÉE AU MBAC



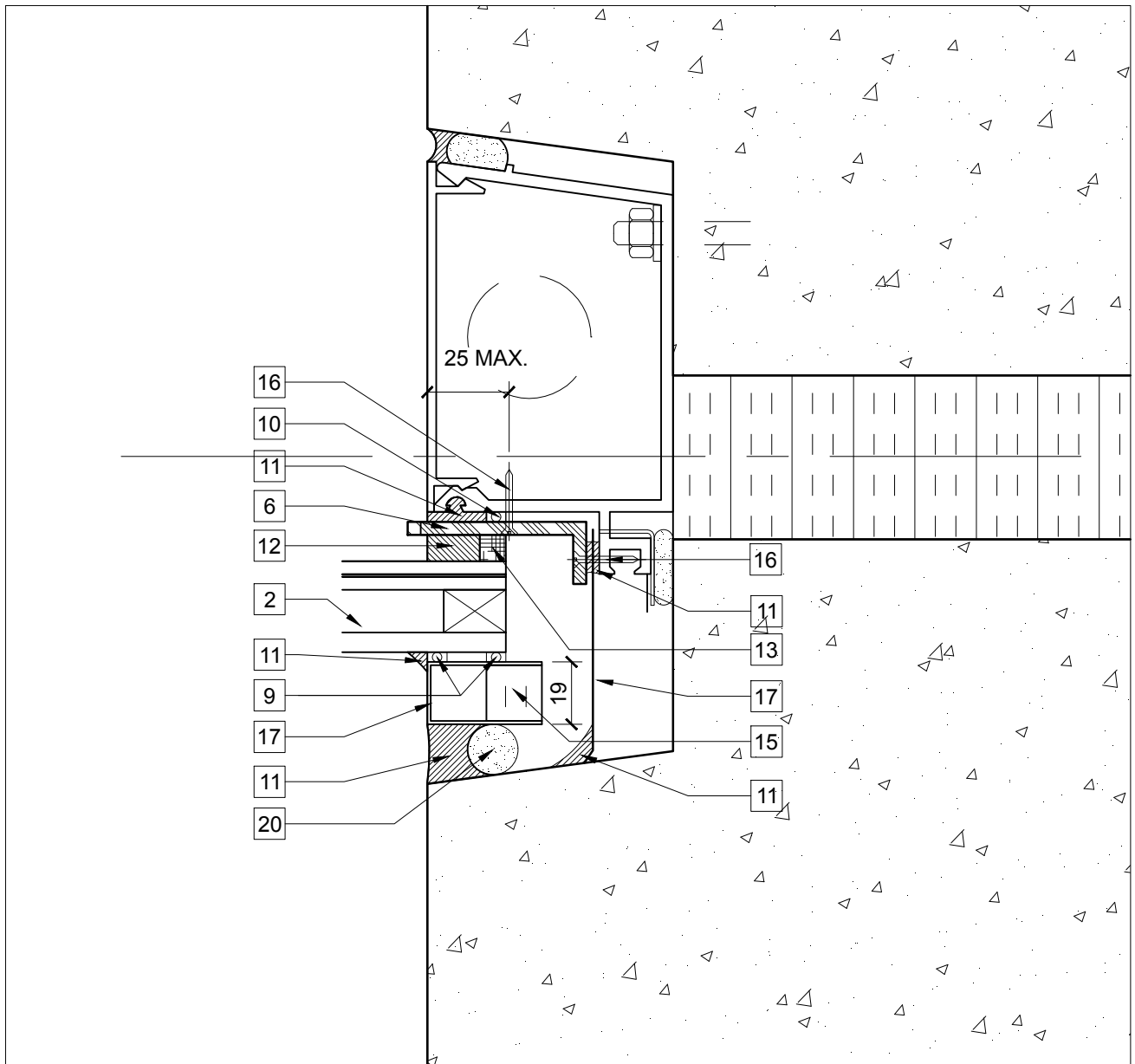
No.	Date	Description
1	2017/02/16	ISSUED FOR REVIEW
2	2017/03/03	ISSUED FOR TENDER

TYPICAL SECTION AT  
 HEAD RAIL (WALL)

COUPE TYPIQUE DE LA  
 RAIL SUPÉRIEUR (MUR)

Scale/Échelle:1:2

B6.04



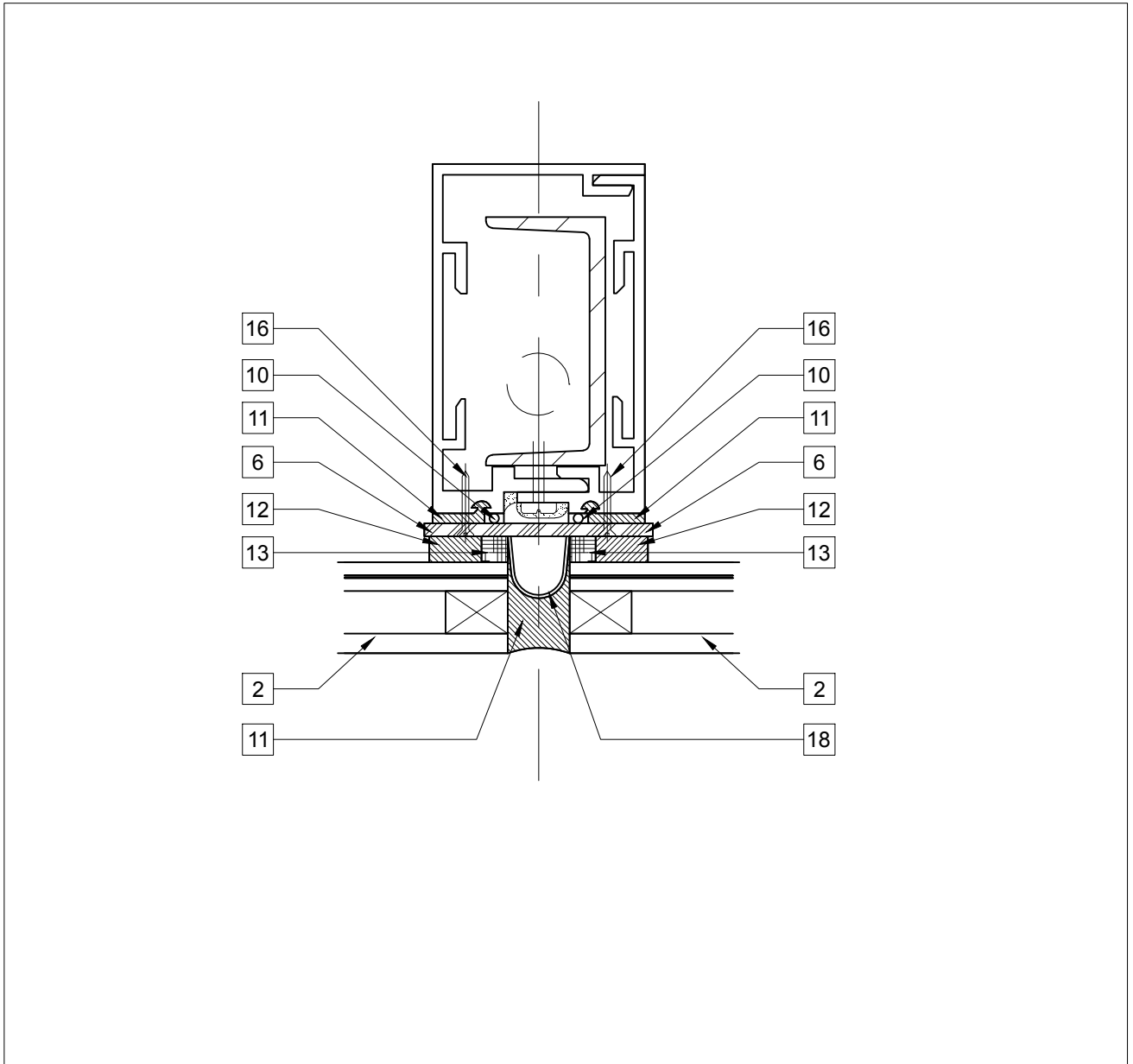
NGC COLONNADE AND ENTRANCE  
 PAVILLION IGU AND ROOF REPLACEMENT  
 REMPLACEMENT DE LA TOITURE ET D'UNITÉ  
 DE VITRAGE À LA COLONNADE ET AU  
 PAVILLON D'ENTRÉE AU MBAC



No.	Date	Description
1	2017/02/16	ISSUED FOR REVIEW
2	2017/03/03	ISSUED FOR TENDER

TYPICAL SECTION AT  
 JAMB (WALL)  
 COUPE TYPIQUE DE  
 JAMBAGE (MUR)  
 Scale/Échelle:1:2

**B6.05**



NGC COLONNADE AND ENTRANCE  
 PAVILLION IGU AND ROOF REPLACEMENT  
 REMPLACEMENT DE LA TOITURE ET D'UNITÉ  
 DE VITRAGE À LA COLONNADE ET AU  
 PAVILLON D'ENTRÉE AU MBAC

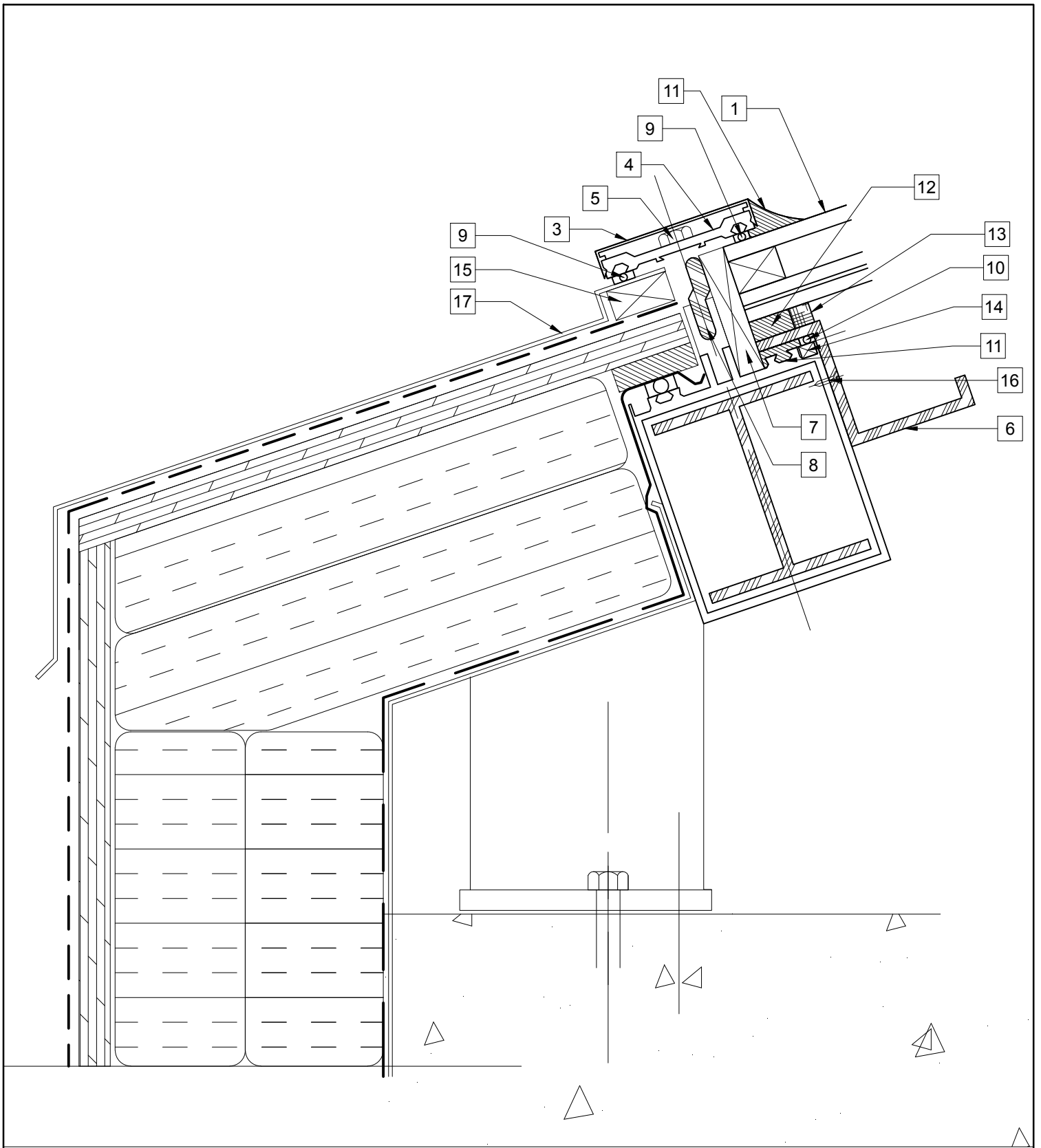


No.	Date	Description
1	2017/02/16	ISSUED FOR REVIEW
2	2017/03/03	ISSUED FOR TENDER

TYPICAL SECTION AT  
 INTERMEDIATE MULLION  
 (WALL)  
 COUPE TYPIQUE DU MENEAU  
 INTERMÉDIAIRE (MUR)  
 Scale/Échelle:1:2

**B6.06**





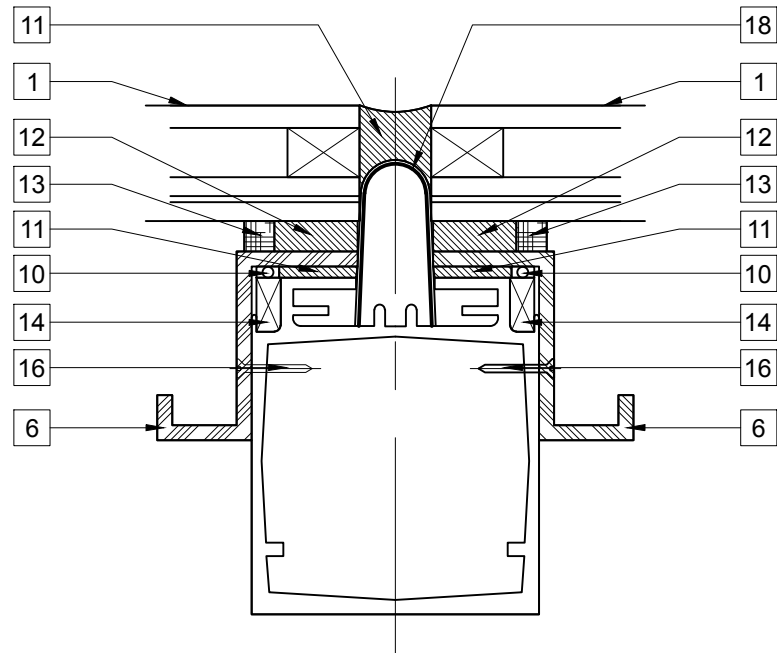
NGC COLONNADE AND ENTRANCE  
 PAVILLON IGU AND ROOF REPLACEMENT  
 REMPLACEMENT DE LA TOITURE ET D'UNITÉ  
 DE VITRAGE À LA COLONNADE ET AU  
 PAVILLON D'ENTRÉE AU MBAC



No.	Date	Description
1	2017/02/16	ISSUED FOR REVIEW
2	2017/03/03	ISSUED FOR TENDER

TYPICAL SECTION AT  
 BASE PURLIN (SL12)  
 COUPE TYPIQUE À LA  
 PANNE D'APPUI (SL12)  
 Scale/Échelle:1:2

**B6.07**



NGC COLONNADE AND ENTRANCE  
 PAVILLION IGU AND ROOF REPLACEMENT  
 REMPLACEMENT DE LA TOITURE ET D'UNITÉ  
 DE VITRAGE À LA COLONNADE ET AU  
 PAVILLON D'ENTRÉE AU MBAC

No.	Date	Description
1	2017/02/16	ISSUED FOR REVIEW
2	2017/03/03	ISSUED FOR TENDER

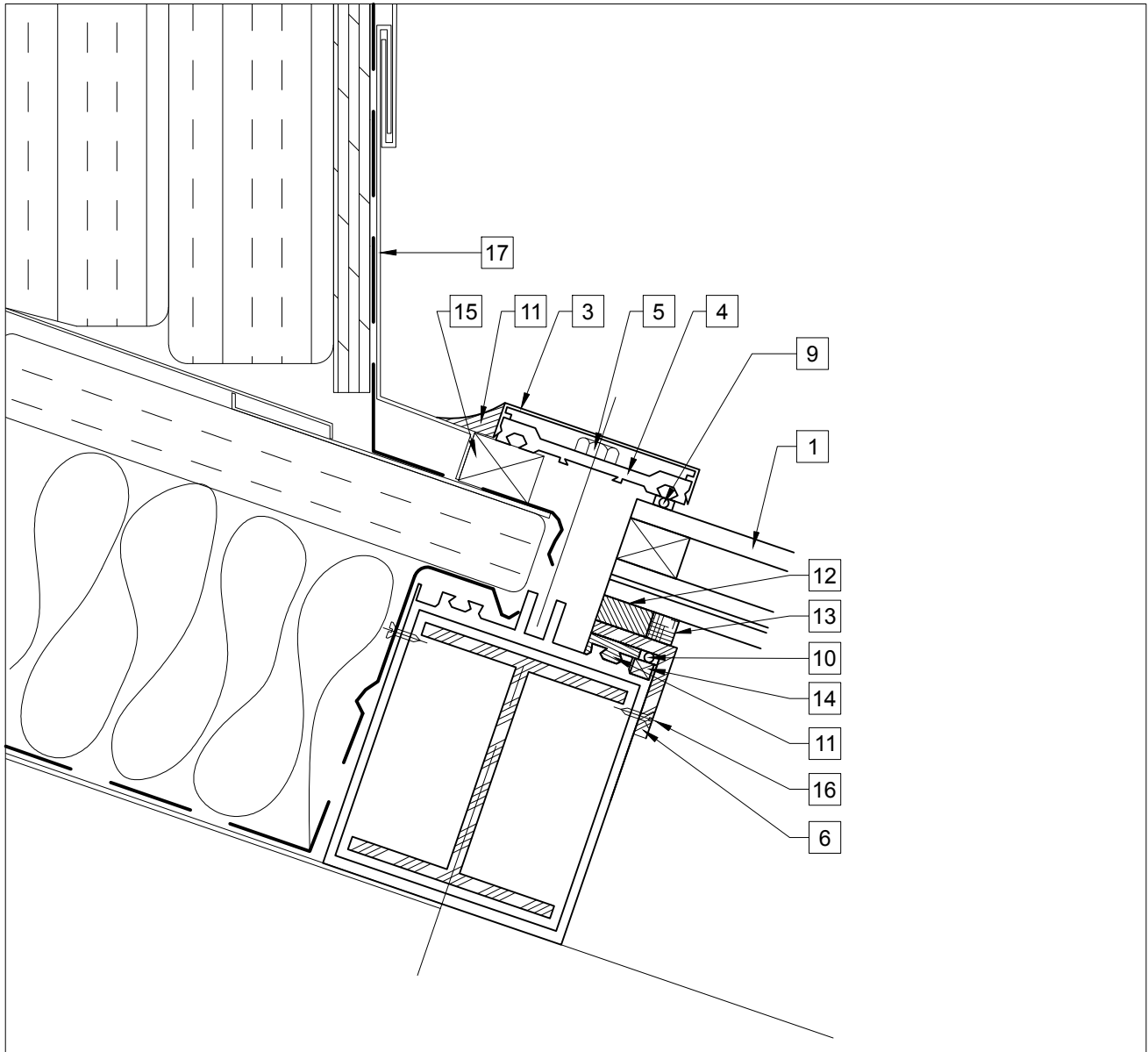
TYPICAL SECTION AT  
 INTERMEDIATE RAFTER  
 (SL12)

COUPE TYPIQUE DU CHEVRON  
 INTERMÉDIAIRE (SL12)

Scale/Échelle:1:2

**B6.08**





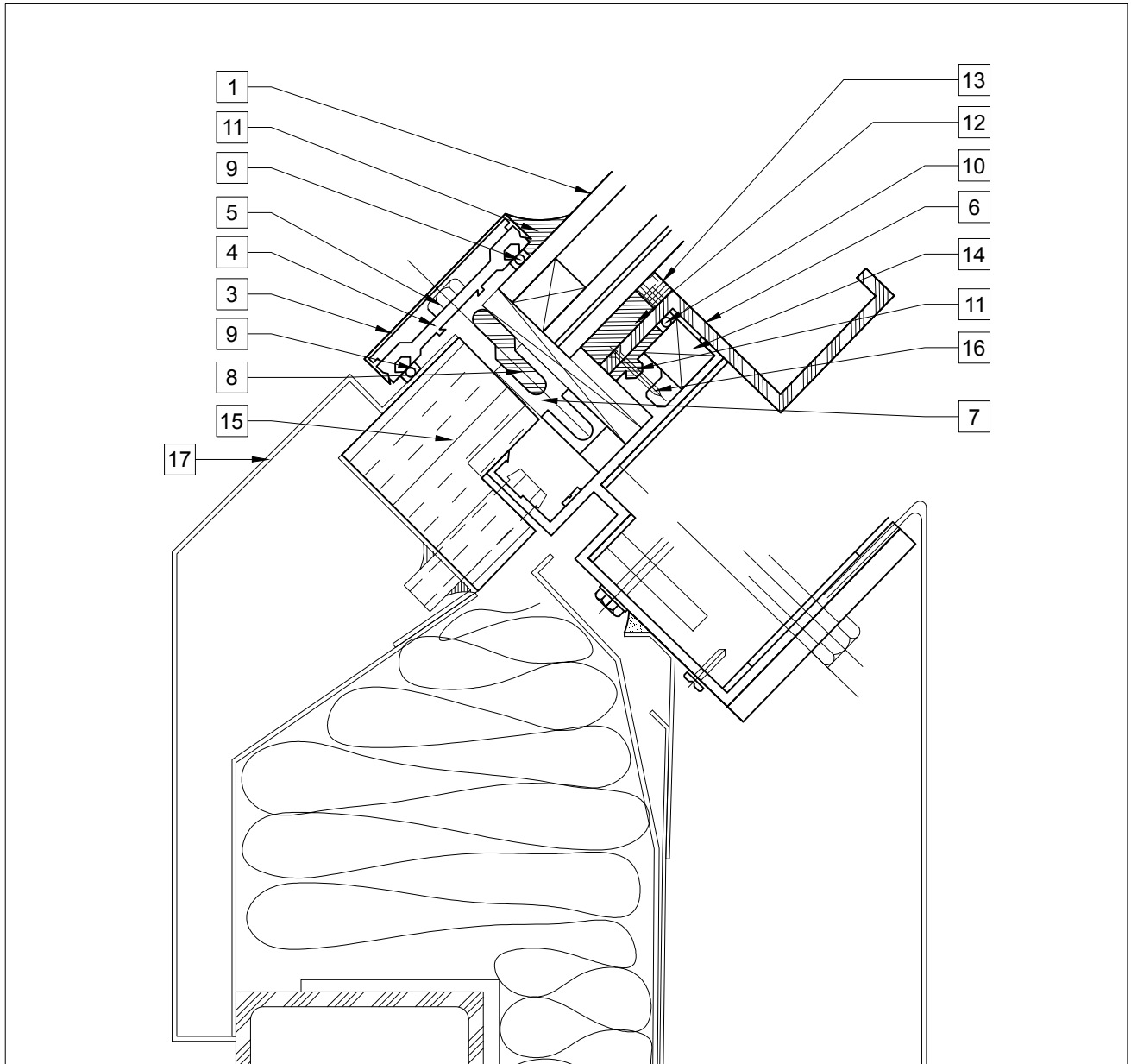
NGC COLONNADE AND ENTRANCE  
 PAVILLION IGU AND ROOF REPLACEMENT  
 REMPLACEMENT DE LA TOITURE ET D'UNITÉ  
 DE VITRAGE À LA COLONNADE ET AU  
 PAVILLON D'ENTRÉE AU MBAC



No.	Date	Description
1	2017/02/16	ISSUED FOR REVIEW
2	2017/03/03	ISSUED FOR TENDER

TYPICAL SECTION AT  
 TOP PURLIN (SL12)  
 COUPE TYPIQUE DE LA  
 PANNE SUPÉRIEUR (SL12)  
 Scale/Échelle:1:2

**B6.09**



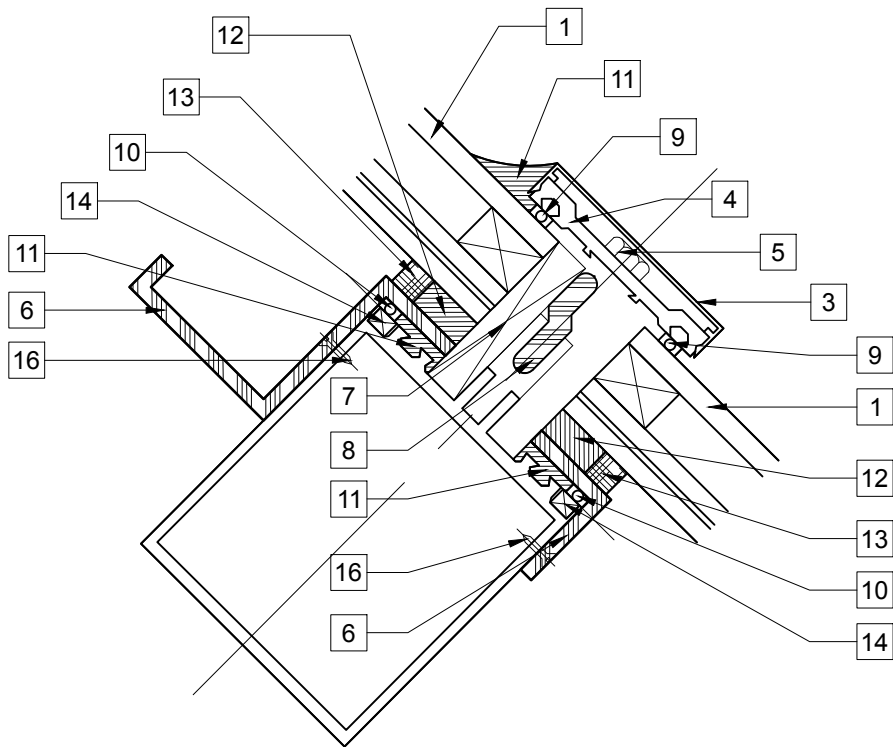
NGC COLONNADE AND ENTRANCE  
 PAVILLION IGU AND ROOF REPLACEMENT  
 REMPLACEMENT DE LA TOITURE ET D'UNITÉ  
 DE VITRAGE À LA COLONNADE ET AU  
 PAVILLON D'ENTRÉE AU MBAC



No.	Date	Description
1	2017/02/16	ISSUED FOR REVIEW
2	2017/03/03	ISSUED FOR REVIEW

TYPICAL SECTION AT  
 BASE PURLIN (SL11)  
 COUPE TYPIQUE DE LA  
 PANNE D'APPUI (SL11)  
 Scale/Échelle:1:2

**B6.10**



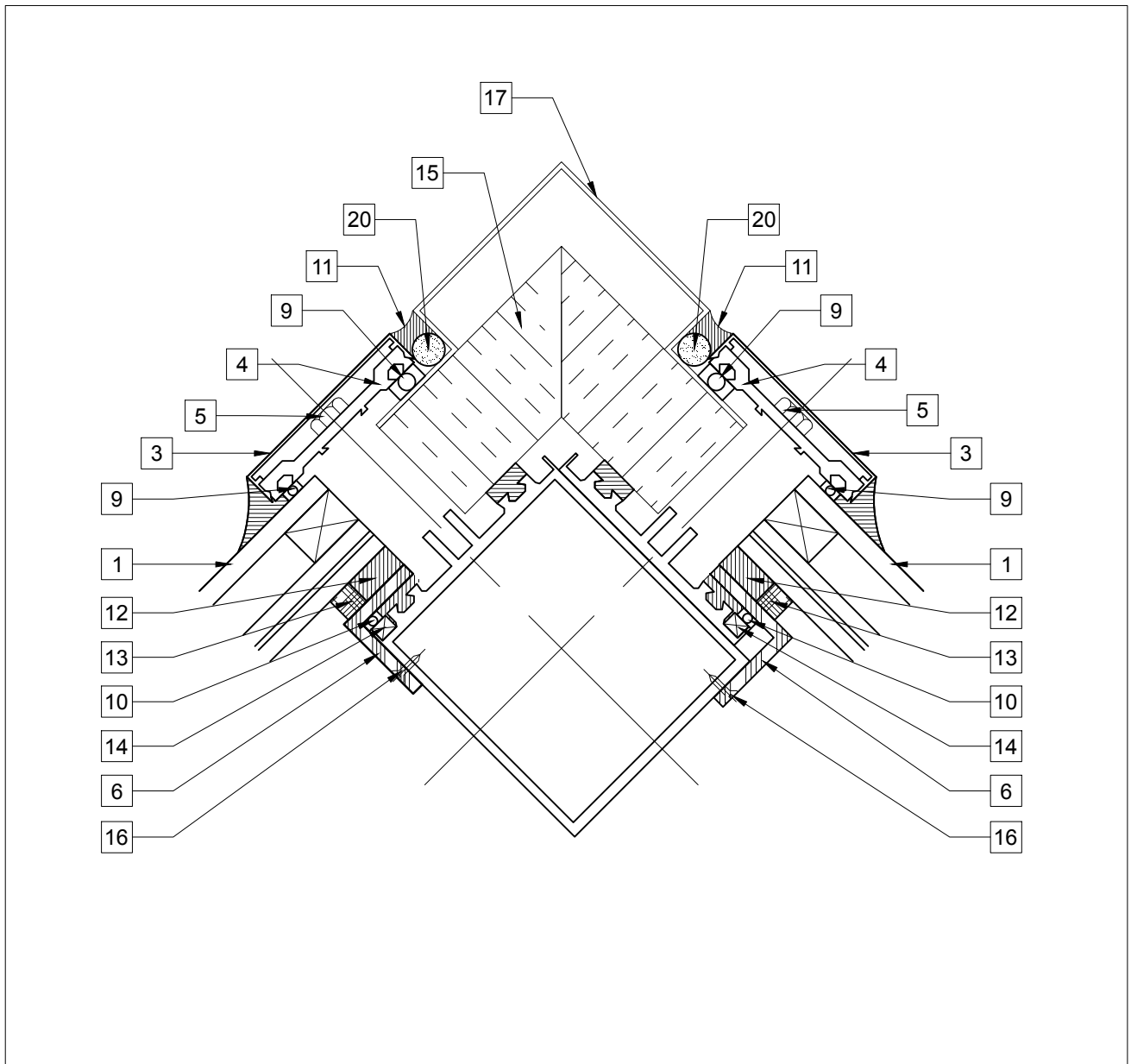
NGC COLONNADE AND ENTRANCE  
 PAVILLION IGU AND ROOF REPLACEMENT  
 REMPLACEMENT DE LA TOITURE ET D'UNITÉ  
 DE VITRAGE À LA COLONNADE ET AU  
 PAVILLON D'ENTRÉE AU MBAC



No.	Date	Description
1	2017/02/16	ISSUED FOR REVIEW
2	2017/02/16	ISSUED FOR TENDER

TYPICAL SECTION AT  
 INTERMEDIATE PURLIN  
 (SL11)  
 COUPE TYPIQUE DE LA  
 PANNE INTERMÉDIAIRE (SL11)  
 Scale/Échelle:1:2

**B6.11**



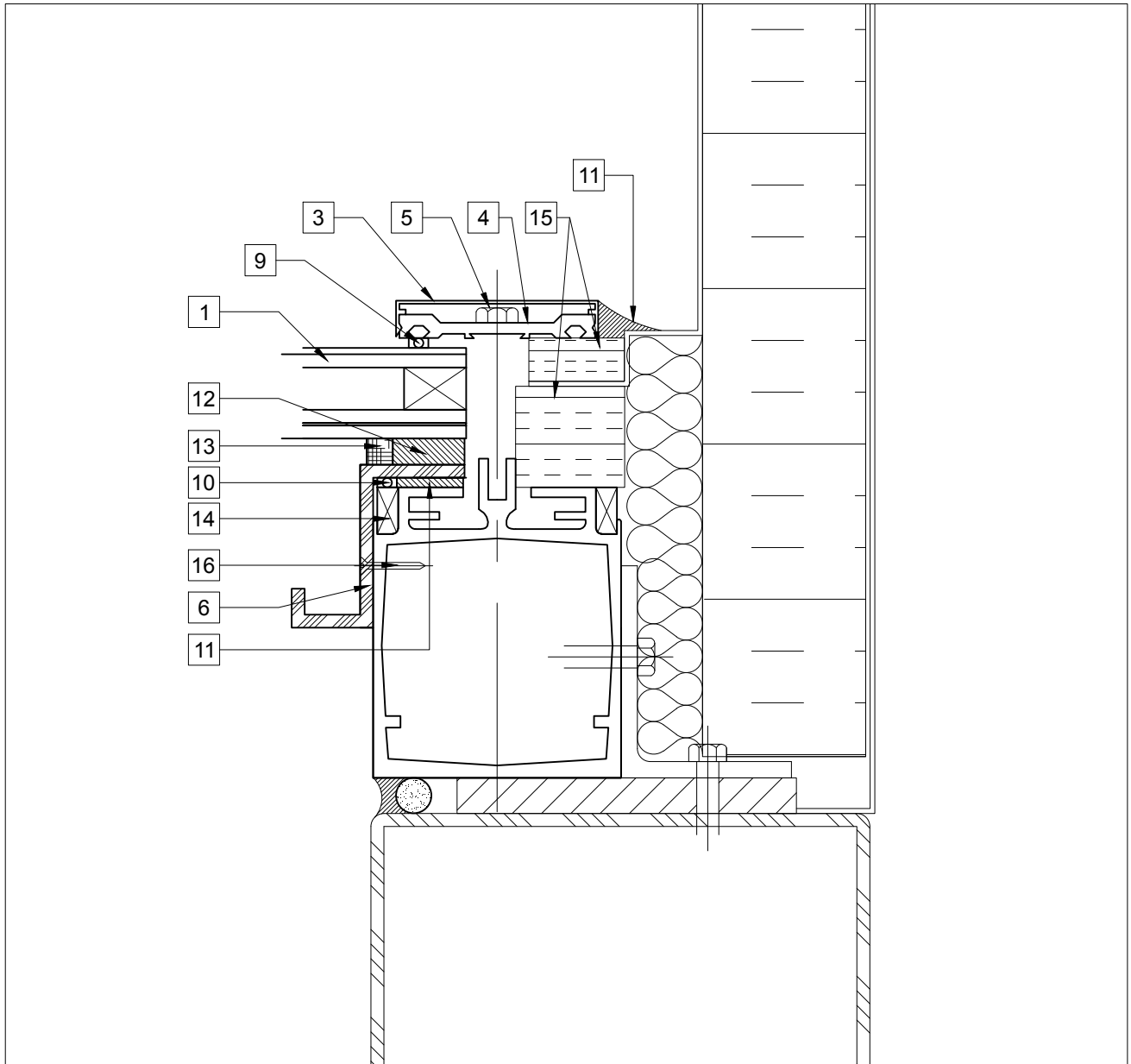
NGC COLONNADE AND ENTRANCE  
 PAVILLION IGU AND ROOF REPLACEMENT  
 REMPLACEMENT DE LA TOITURE ET D'UNITÉ  
 DE VITRAGE À LA COLONNADE ET AU  
 PAVILLON D'ENTRÉE AU MBAC



No.	Date	Description
1	2017/02/16	ISSUED FOR REVIEW
2	2017/03/03	ISSUED FOR REVIEW

TYPICAL SECTION AT  
 RIDGE PURLIN (SL11)  
 COUPE TYPIQUE DE LA  
 PANNE FAÎTIÈRE (SL11)  
 Scale/Échelle:1:2

**B6.12**



NGC COLONNADE AND ENTRANCE  
 PAVILLION IGU AND ROOF REPLACEMENT  
 REMPLACEMENT DE LA TOITURE ET D'UNITÉ  
 DE VITRAGE À LA COLONNADE ET AU  
 PAVILLON D'ENTRÉE AU MBAC



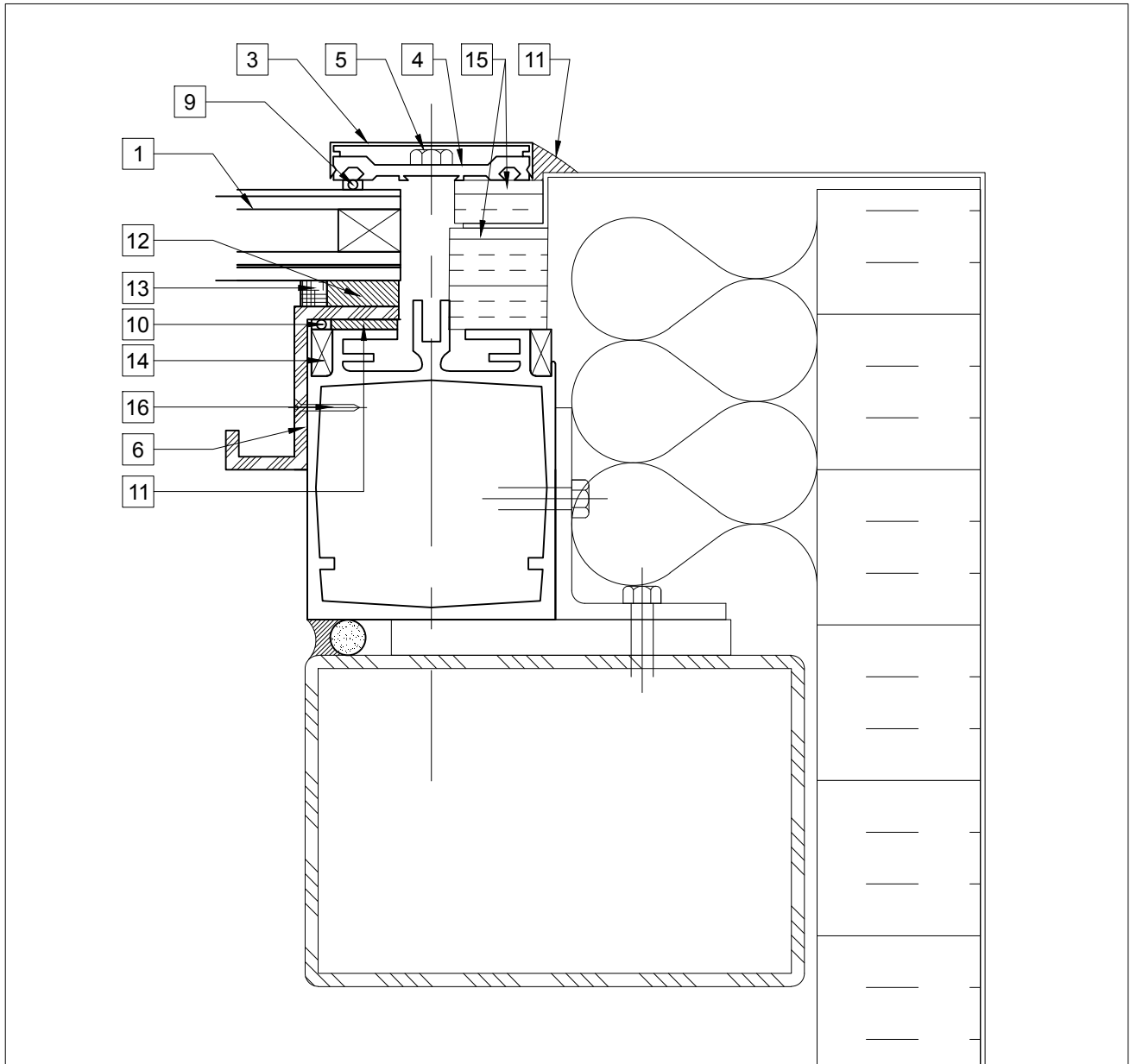
No.	Date	Description
1	2017/02/16	ISSUED FOR REVIEW
2	2017/03/03	ISSUED FOR TENDER

TYPICAL RAFTER SECTION  
 AT HIGH POINT (SL11)

COUPE TYPIQUE DU CHEVRON  
 AU POINT HAUT (SL11)

Scale/Échelle:1:2

B6.13



NGC COLONNADE AND ENTRANCE  
 PAVILLION IGU AND ROOF REPLACEMENT  
 REMPLACEMENT DE LA TOITURE ET D'UNITÉ  
 DE VITRAGE À LA COLONNADE ET AU  
 PAVILLON D'ENTRÉE AU MBAC



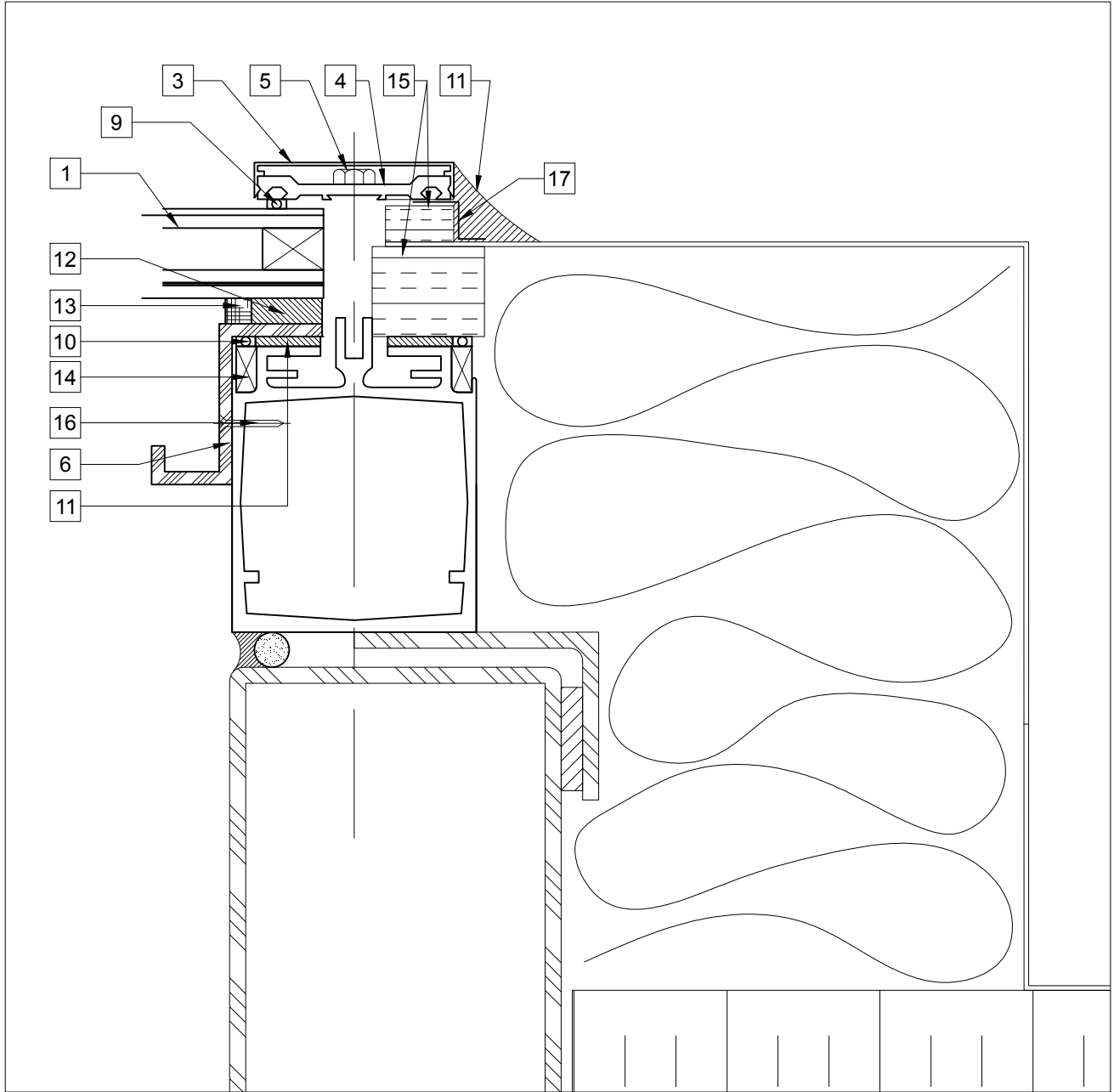
No.	Date	Description
1	2017/02/16	ISSUED FOR REVIEW
2	2017/03/03	ISSUED FOR TENDER

TYPICAL RAFTER  
 SECTION AT LOW POINT  
 OF ROLLED HSS (SL11)  
 COUPE TYPIQUE DU  
 CHEVRON AU POINT BAS  
 (SL11)

Scale/Échelle: 1:2

**B6.14**





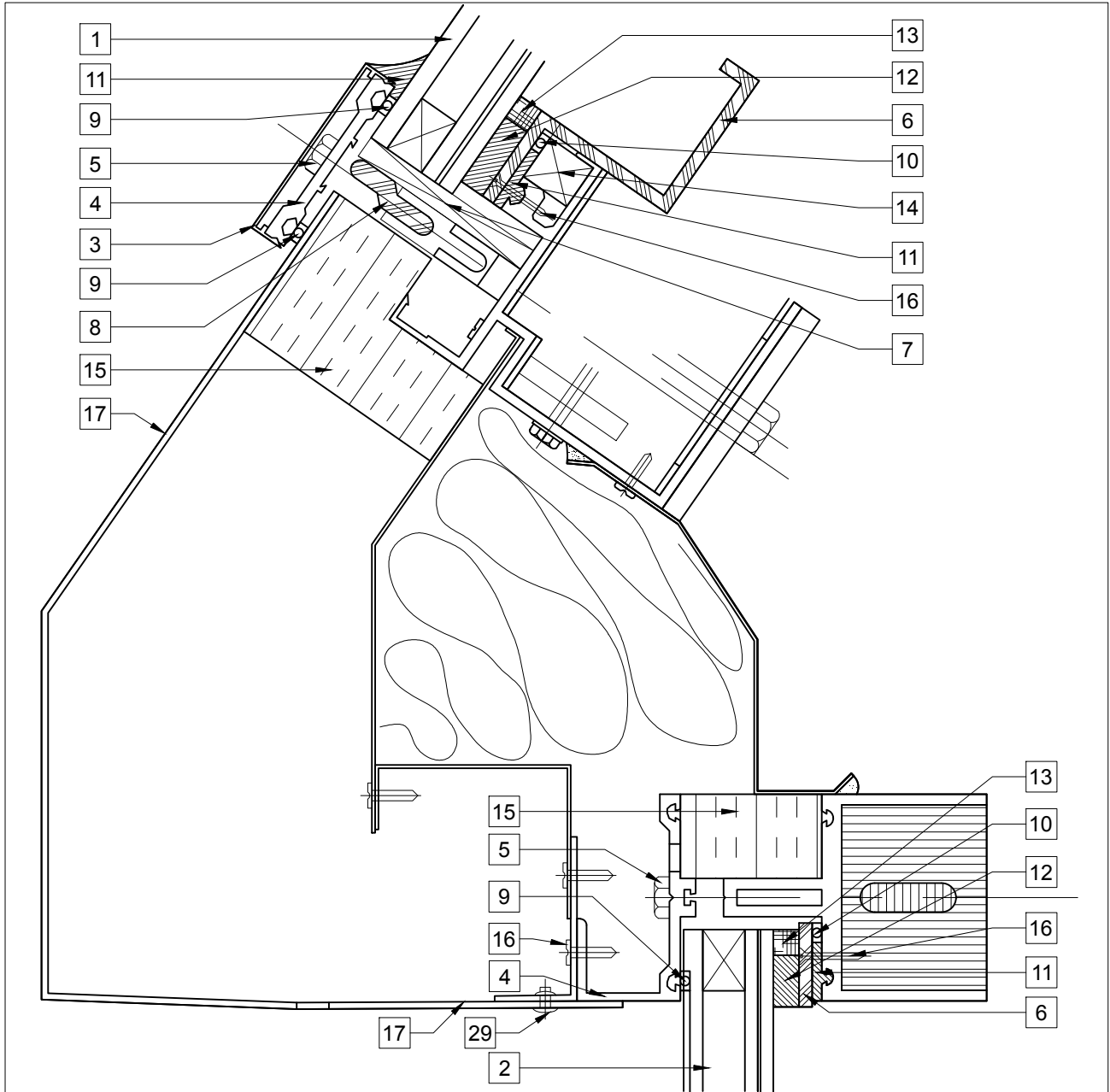
NGC COLONNADE AND ENTRANCE  
 PAVILLION IGU AND ROOF REPLACEMENT  
 REMPLACEMENT DE LA TOITURE ET D'UNITÉ  
 DE VITRAGE À LA COLONNADE ET AU  
 PAVILLON D'ENTRÉE AU MBAC



No.	Date	Description
1	2017/02/16	ISSUED FOR REVIEW
2	2017/03/03	ISSUED FOR TENDER

TYPICAL END RAFTER  
 SECTION AT GABLE END  
 (SL11)  
 COUPE TYPIQUE DU  
 CHEVRON DE PIGNON (SL11)  
 Scale/Échelle:1:2

**B6.15**



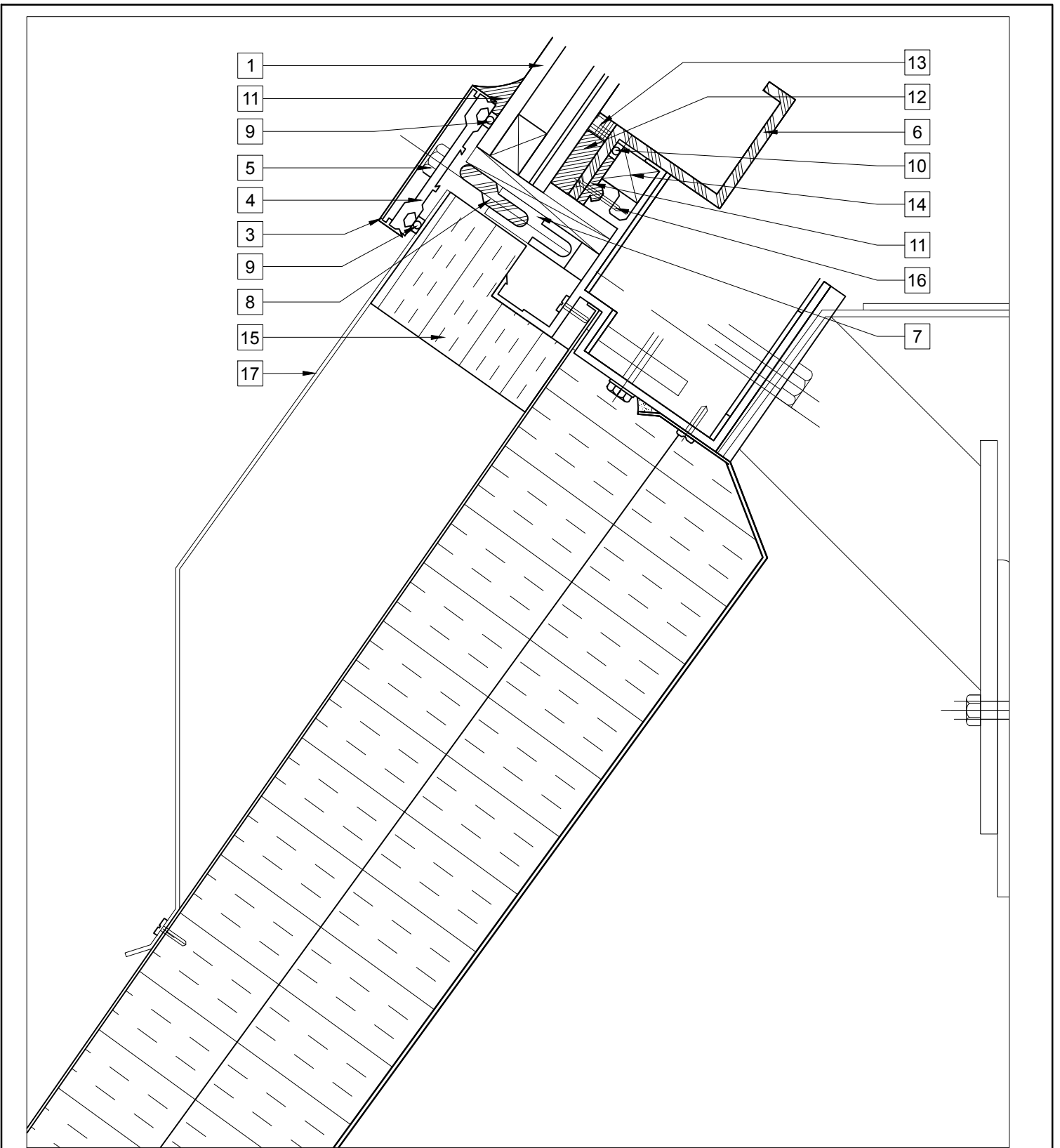
NGC COLONNADE AND ENTRANCE  
 PAVILLION IGU AND ROOF REPLACEMENT  
 REMPLACEMENT DE LA TOITURE ET D'UNITÉ  
 DE VITRAGE À LA COLONNADE ET AU  
 PAVILLON D'ENTRÉE AU MBAC



No.	Date	Description
1	2017/02/16	ISSUED FOR REVIEW
2	2017/03/03	ISSUED FOR TENDER

TYPICAL SECTION AT  
 SKYLIGHT EAVE (SL18)  
 COUPE TYPIQUE DE  
 L'AVANT-TOIT DE  
 LANTERNEAU (SL18)  
 Scale/Échelle:1:2

**B6.16**



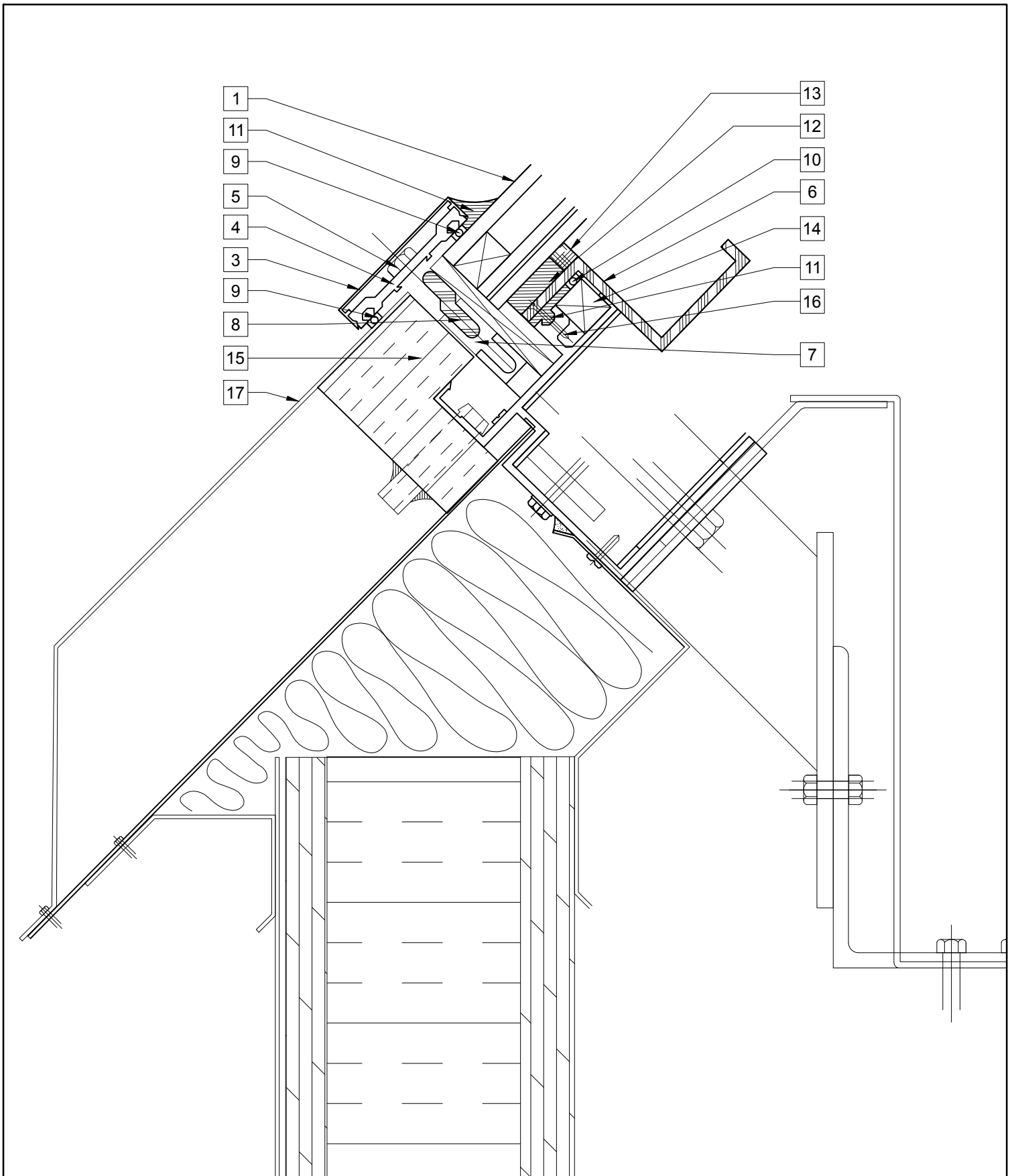
NGC COLONNADE AND ENTRANCE  
 PAVILLION IGU AND ROOF REPLACEMENT  
 REMPLACEMENT DE LA TOITURE ET D'UNITÉ  
 DE VITRAGE À LA COLONNADE ET AU  
 PAVILLON D'ENTRÉE AU MBAC



No.	Date	Description
1	2017/02/16	ISSUED FOR REVIEW
2	2017/03/03	ISSUED FOR TENDER

TYPICAL SECTION AT  
 SKYLIGHT EAVE AND LOWER  
 ROOF (SL18)  
 COUPE TYPIQUE DE L'AVANT-TOIT  
 DE LANTERNEAU ET DE LA TOÎTURE  
 INFÉRIEUR (SL18)  
 Scale/Échelle:1:2

**B6.17**



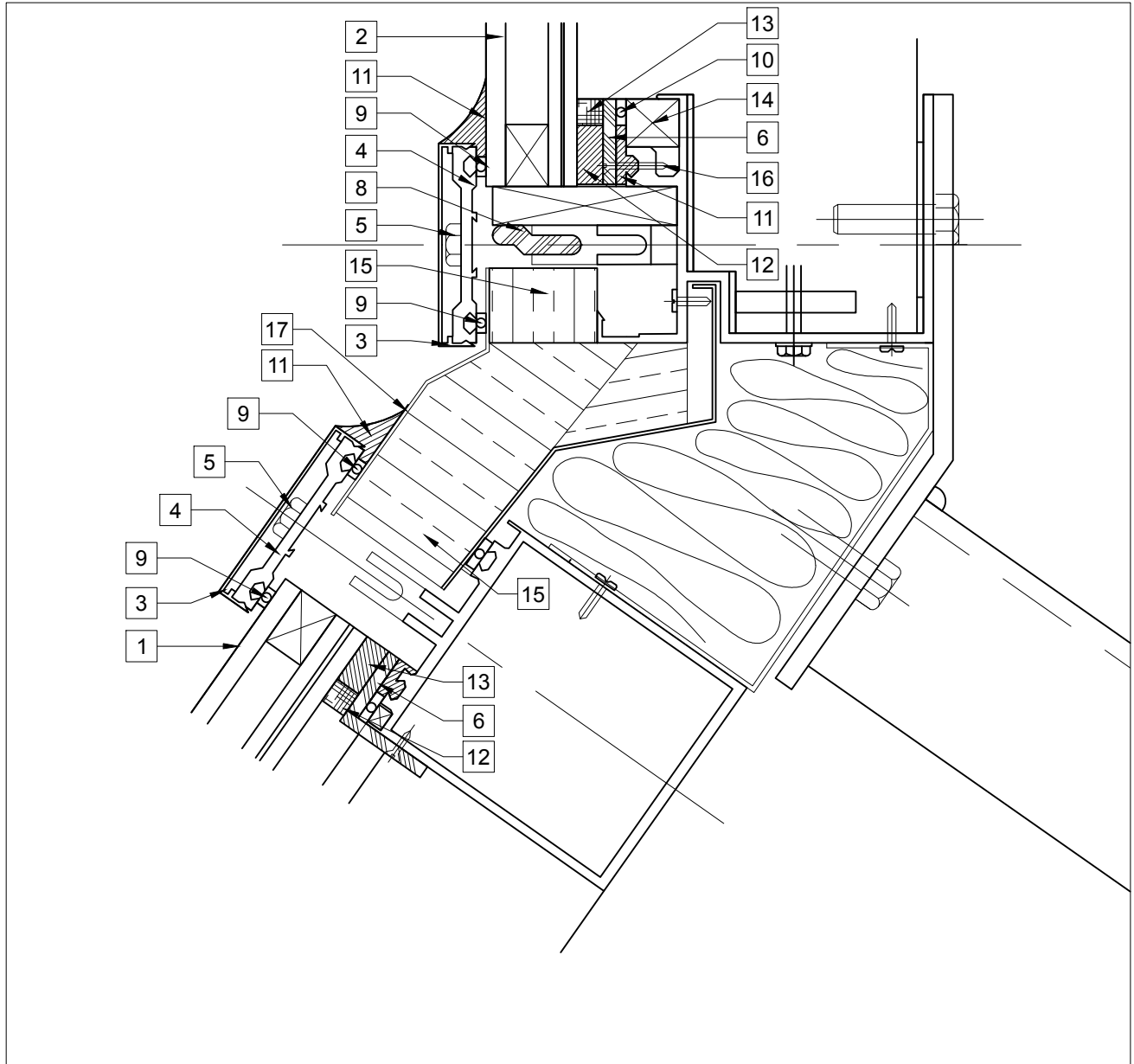
NGC COLONNADE AND ENTRANCE  
 PAVILLION IGU AND ROOF REPLACEMENT  
 REMPLACEMENT DE LA TOITURE ET D'UNITÉ  
 DE VITRAGE À LA COLONNADE ET AU  
 PAVILLON D'ENTRÉE AU MBAC



No.	Date	Description
1	2017/02/16	ISSUED FOR REVIEW
2	2017/03/03	ISSUED FOR TENDER

TYPICAL SECTION AT  
 SKYLIGHT EAVE GUTTER  
 (SL18)  
 COUPE TYPIQUE DE  
 L'AVANT-TOIT DE LANTERNEAU  
 AVEC GOUTTIÈRE (SL18)  
 Scale/Échelle:1:2

**B6.18**



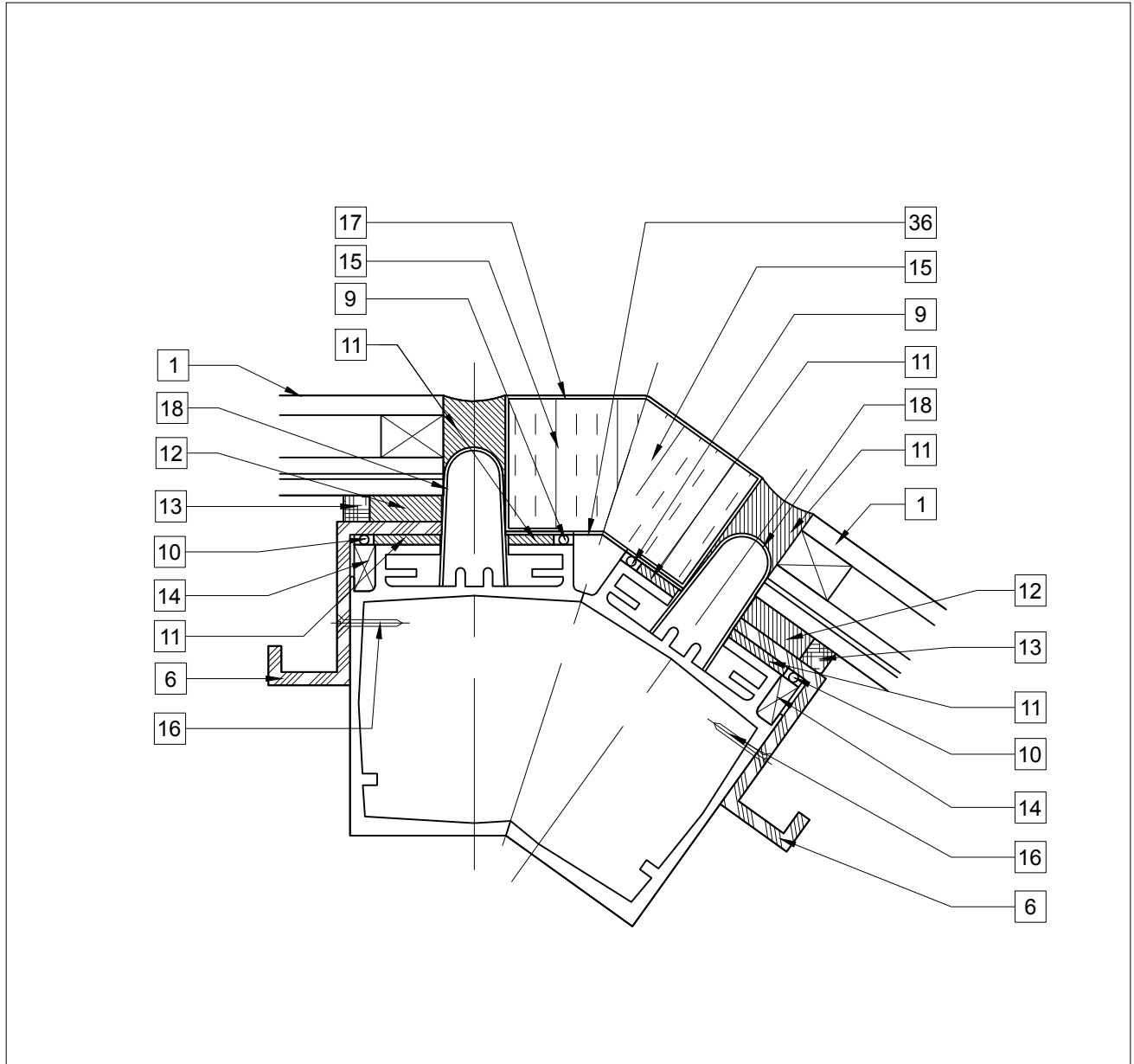
NGC COLONNADE AND ENTRANCE  
 PAVILLION IGU AND ROOF REPLACEMENT  
 REMPLACEMENT DE LA TOITURE ET D'UNITÉ  
 DE VITRAGE À LA COLONNADE ET AU  
 PAVILLON D'ENTRÉE AU MBAC



No.	Date	Description
1	2017/02/16	ISSUED FOR REVIEW
2	2017/03/03	ISSUED FOR TENDER

TYPICAL SECTION AT SILL  
 RAIL/HEAD PURLIN (SL18)  
 COUPE TYPIQUE DE LA RAIL  
 D'ASSISE / PANNE  
 SUPÉRIEUR (SL18)  
 Scale/Échelle:1:2

**B6.19**



NGC COLONNADE AND ENTRANCE  
 PAVILLION IGU AND ROOF REPLACEMENT  
 REMPLACEMENT DE LA TOITURE ET D'UNITÉ  
 DE VITRAGE À LA COLONNADE ET AU  
 PAVILLON D'ENTRÉE AU MBAC



No.	Date	Description
1	2017/02/16	ISSUED FOR REVIEW
2	2017/03/03	ISSUED FOR TENDER

TYPICAL SECTION AT HIP  
 RAFTER (SL18)

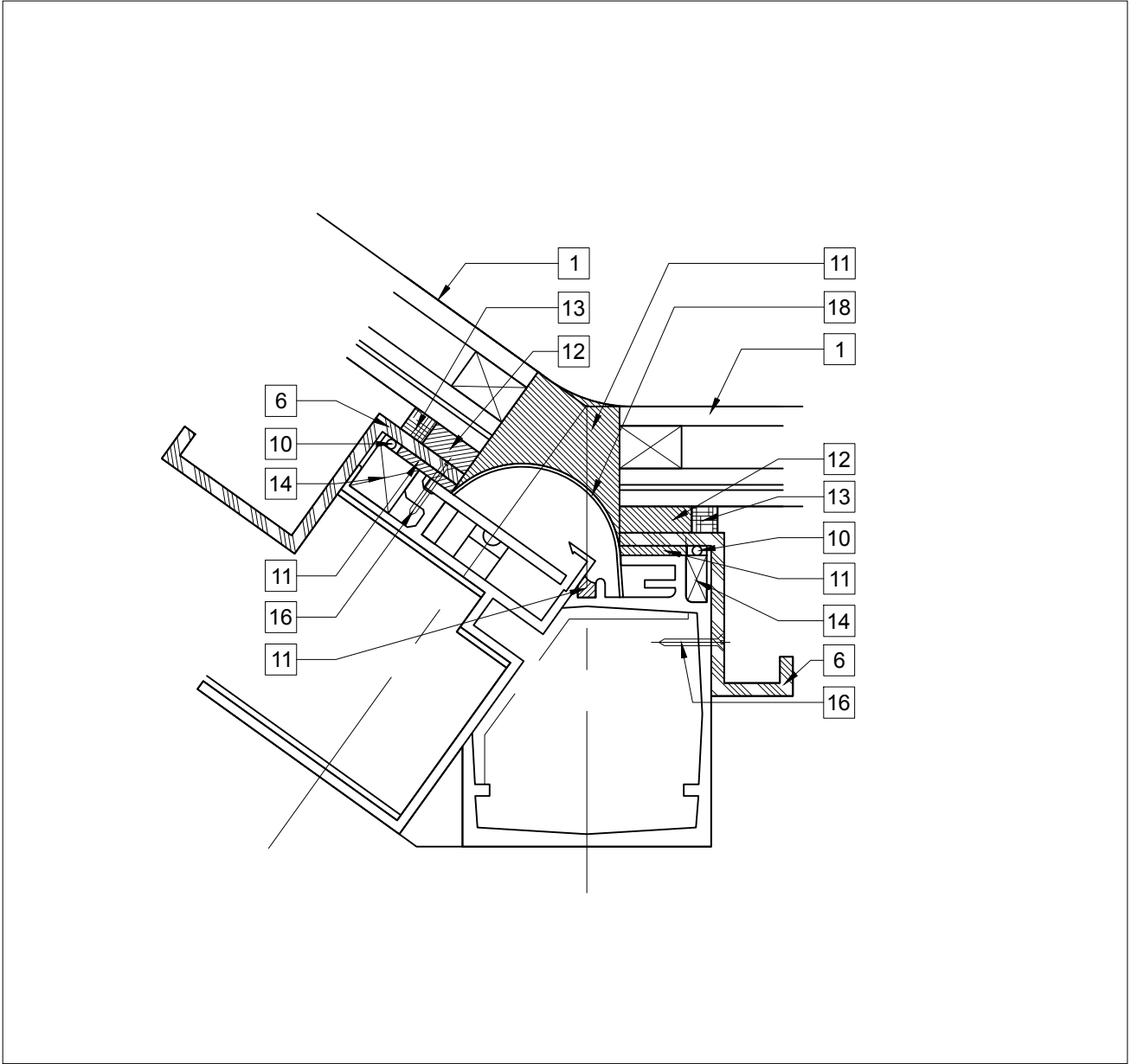
---

COUPE TYPIQUE DU  
 CHEVRON D'ARÊTIER (SL18)

---

Scale/Échelle:1:2

**B6.20**



NGC COLONNADE AND ENTRANCE  
 PAVILLION IGU AND ROOF REPLACEMENT  
 REMPLACEMENT DE LA TOITURE ET D'UNITÉ  
 DE VITRAGE À LA COLONNADE ET AU  
 PAVILLON D'ENTRÉE AU MBAC



No.	Date	Description
1	2017/02/16	ISSUED FOR REVIEW
2	2017/03/03	ISSUED FOR TENDER

TYPICAL SECTION AT  
 VALLEY RAFTER (SL18)

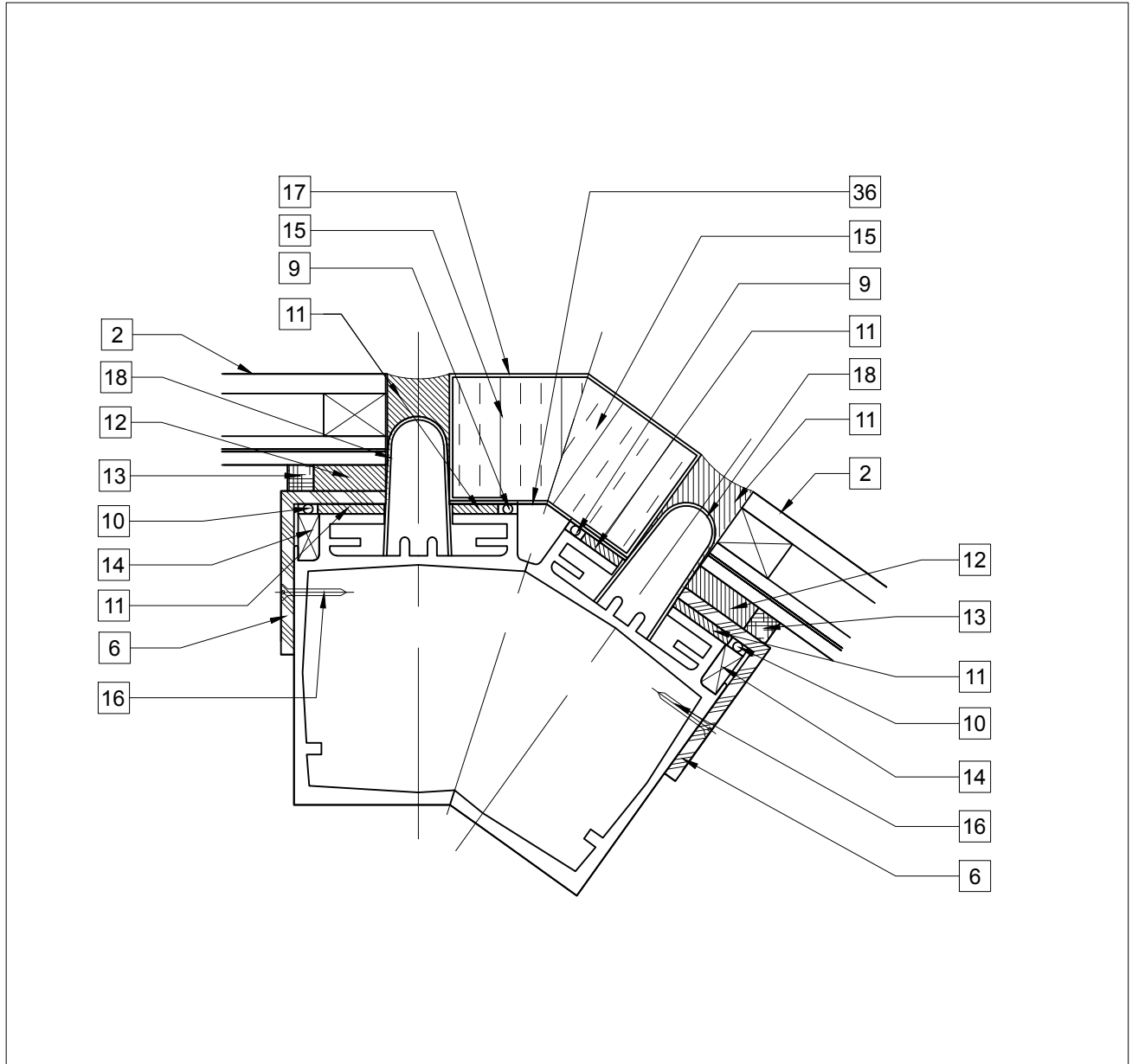
---

COUPE TYPIQUE DU  
 CHEVRON DE VALLÉE (SL18)

---

Scale/Échelle:1:2

**B6.21**



NGC COLONNADE AND ENTRANCE  
 PAVILLION IGU AND ROOF REPLACEMENT  
 REMPLACEMENT DE LA TOITURE ET D'UNITÉ  
 DE VITRAGE À LA COLONNADE ET AU  
 PAVILLON D'ENTRÉE AU MBAC



No.	Date	Description
1	2017/02/16	ISSUED FOR REVIEW
2	2017/03/03	ISSUED FOR TENDER

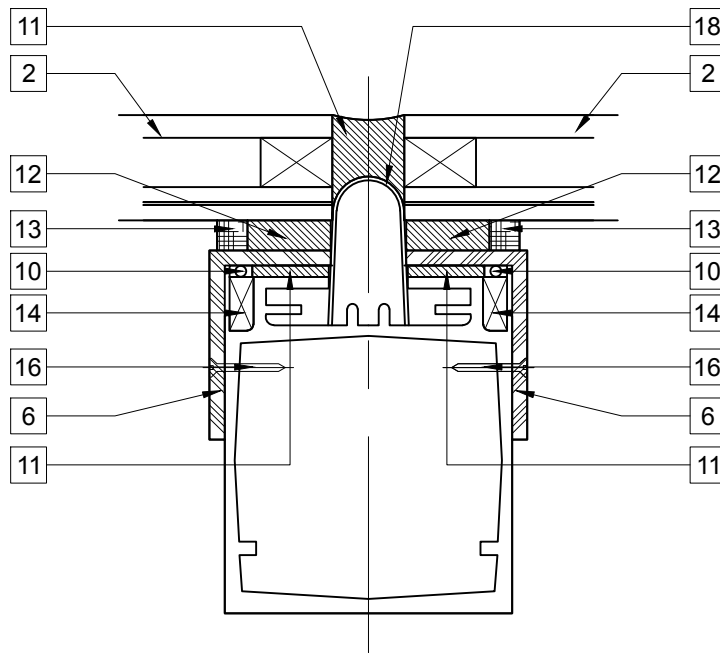
TYPICAL MULLION SECTION  
 AT EXTERIOR CORNER  
 (SL18)

COUPE TYPIQUE DU MENEAU  
 DE COIN EXTÉRIEUR (SL18)

Scale/Échelle:1:2

**B6.22**





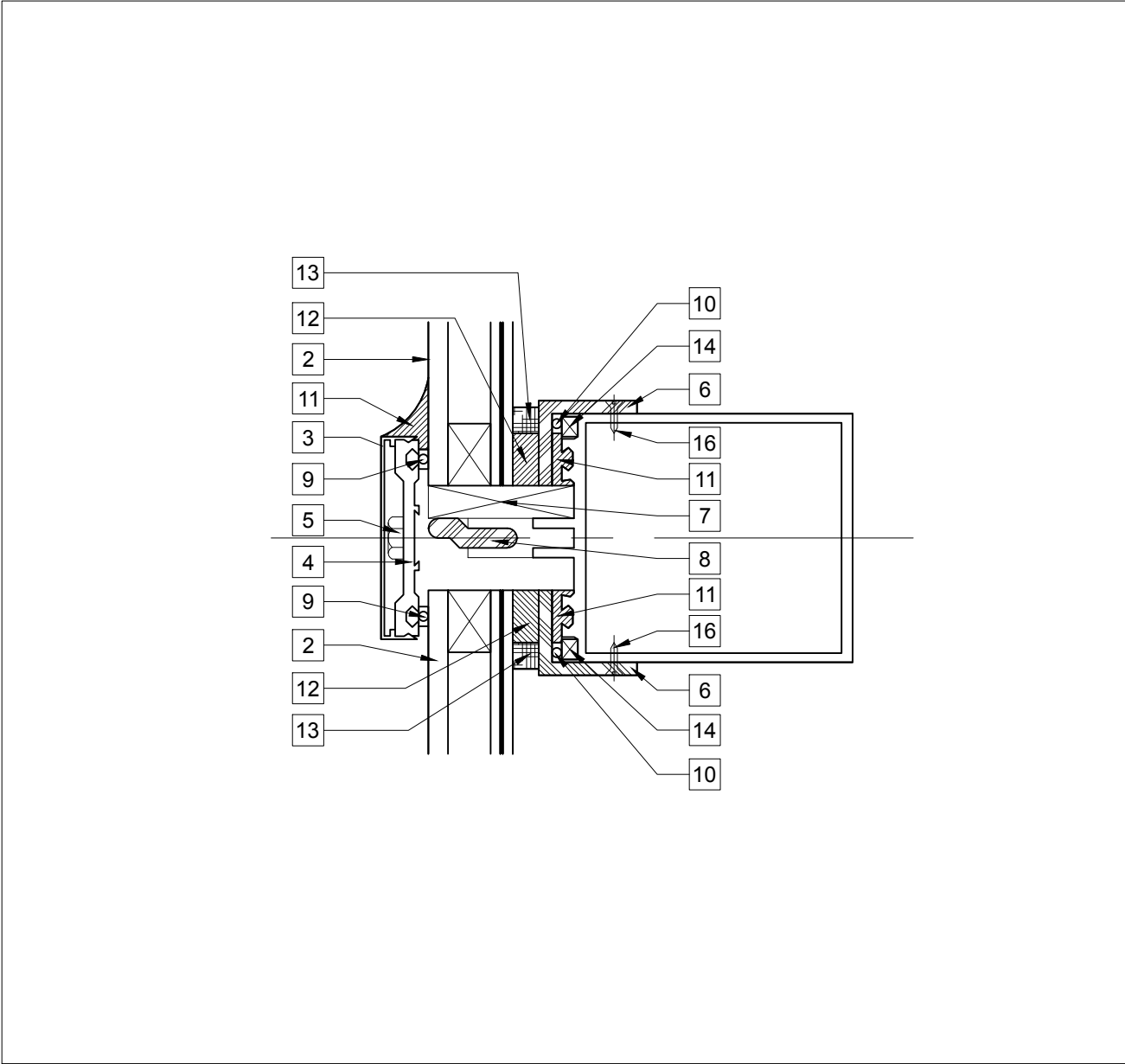
NGC COLONNADE AND ENTRANCE  
 PAVILLION IGU AND ROOF REPLACEMENT  
 REMPLACEMENT DE LA TOITURE ET D'UNITÉ  
 DE VITRAGE À LA COLONNADE ET AU  
 PAVILLON D'ENTRÉE AU MBAC



No.	Date	Description
1	2017/02/16	ISSUED FOR REVIEW
2	2017/03/03	ISSUED FOR TENDER

TYPICAL SECTION AT  
 INTERMEDIATE MULLION  
 (SL18)  
 COUPE TYPIQUE DU MENEAU  
 INTERMÉDIAIRE (SL18)  
 Scale/Échelle:1:2

**B6.23**



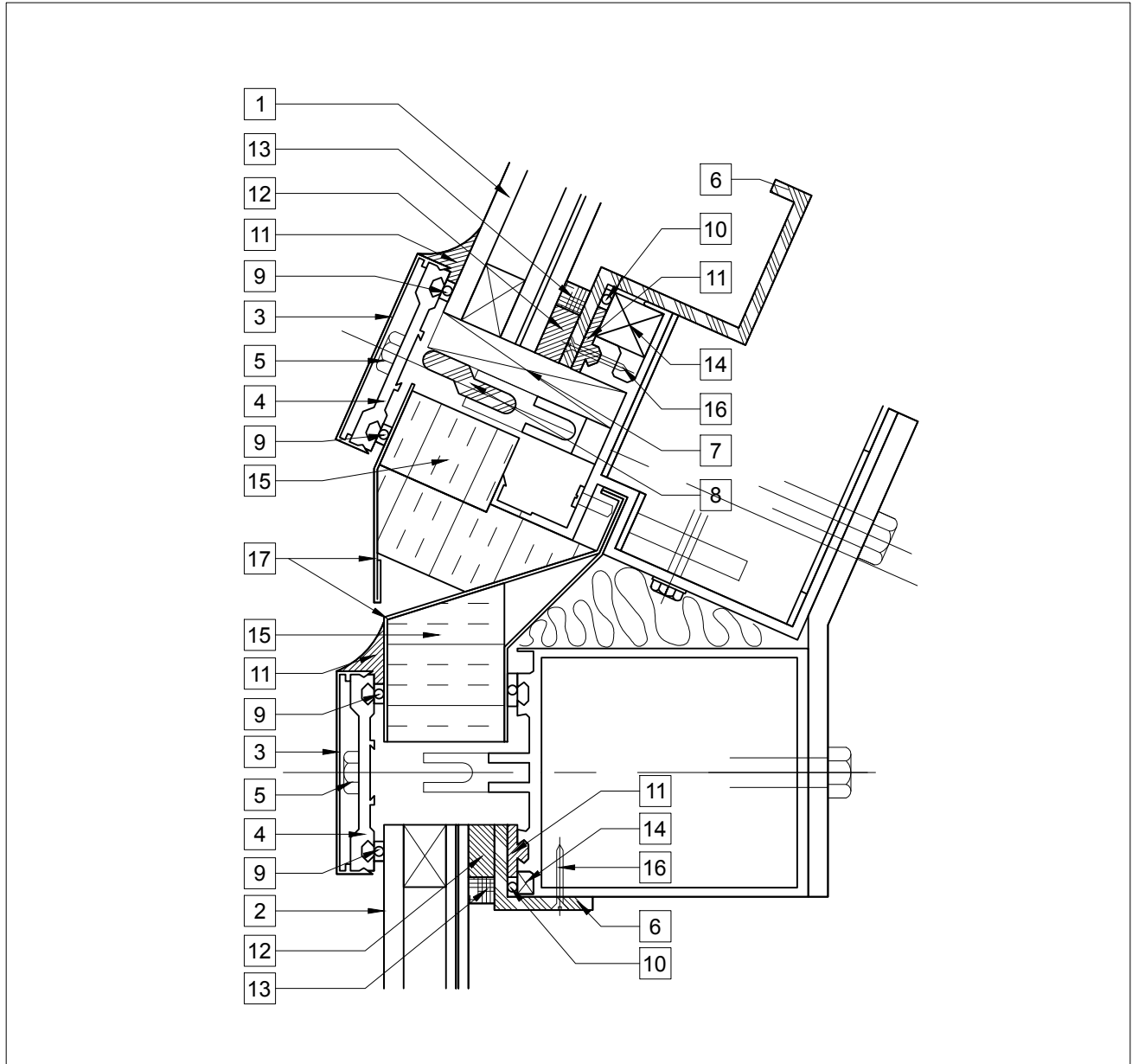
NGC COLONNADE AND ENTRANCE  
 PAVILLION IGU AND ROOF REPLACEMENT  
 REMPLACEMENT DE LA TOITURE ET D'UNITÉ  
 DE VITRAGE À LA COLONNADE ET AU  
 PAVILLON D'ENTRÉE AU MBAC



No.	Date	Description
1	2017/02/16	ISSUED FOR REVIEW
2	2017/03/03	ISSUED FOR TENDER

TYPICAL SECTION AT  
 INTERMEDIATE RAIL  
 (SL11/SL18)  
 COUPE TYPIQUE DE LA  
 RAIL INTERMÉDIAIRE  
 (SL11/SL18)  
 Scale/Échelle:1:2

**B6.24**



NGC COLONNADE AND ENTRANCE  
 PAVILLION IGU AND ROOF REPLACEMENT  
 REMPLACEMENT DE LA TOITURE ET D'UNITÉ  
 DE VITRAGE À LA COLONNADE ET AU  
 PAVILLON D'ENTRÉE AU MBAC



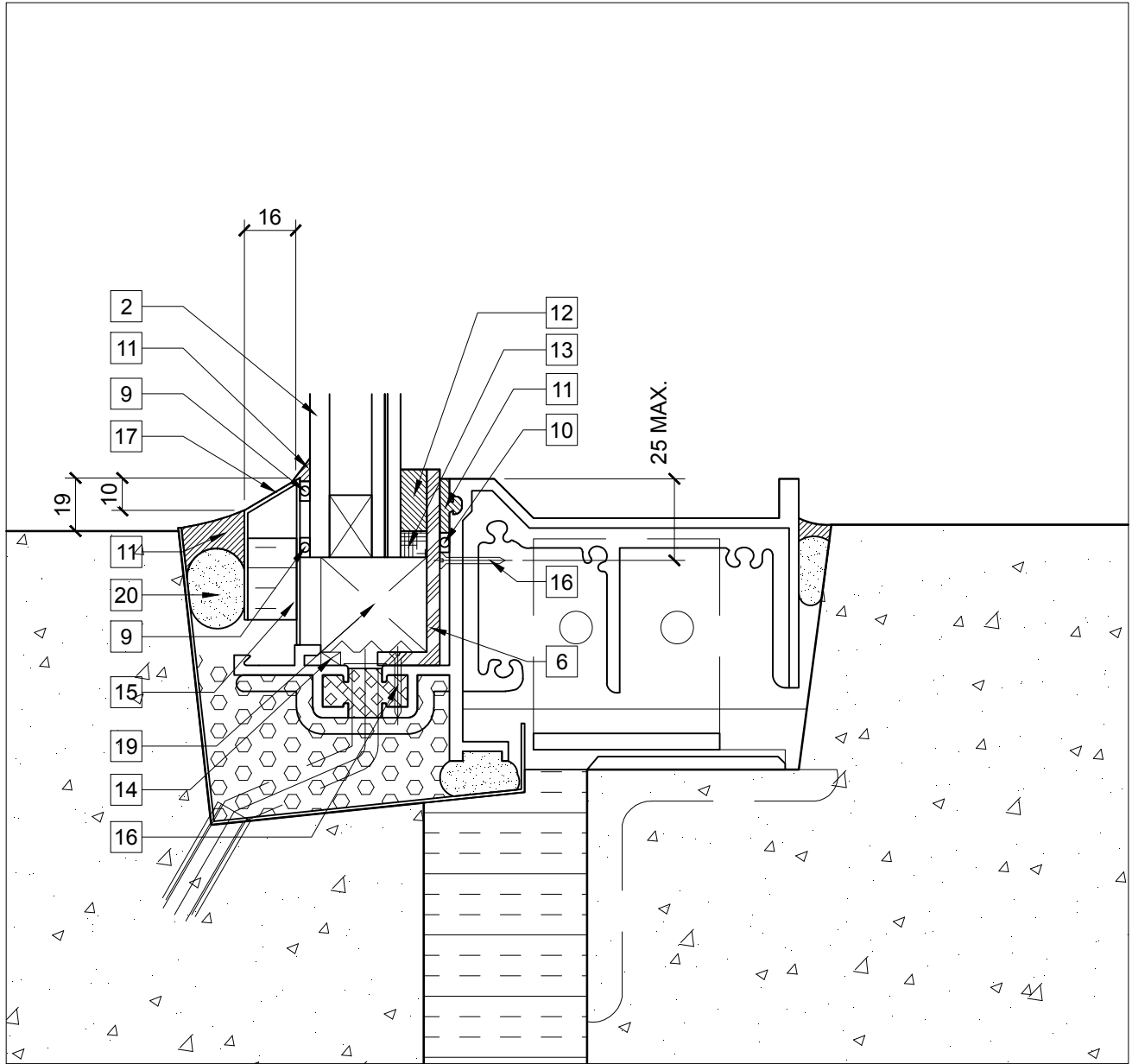
No.	Date	Description
1	2017/02/16	ISSUED FOR REVIEW
2	2017/03/03	ISSUED FOR TENDER

TYPICAL SECTION AT SILL  
 PURLIN / HEAD RAIL (SL18)

COUPE TYPIQUE DE LA  
 PANNE D'ASSISE ET DE LA  
 RAIL SUPÉRIEUR (SL18)

Scale/Échelle:1:2

**B6.25**



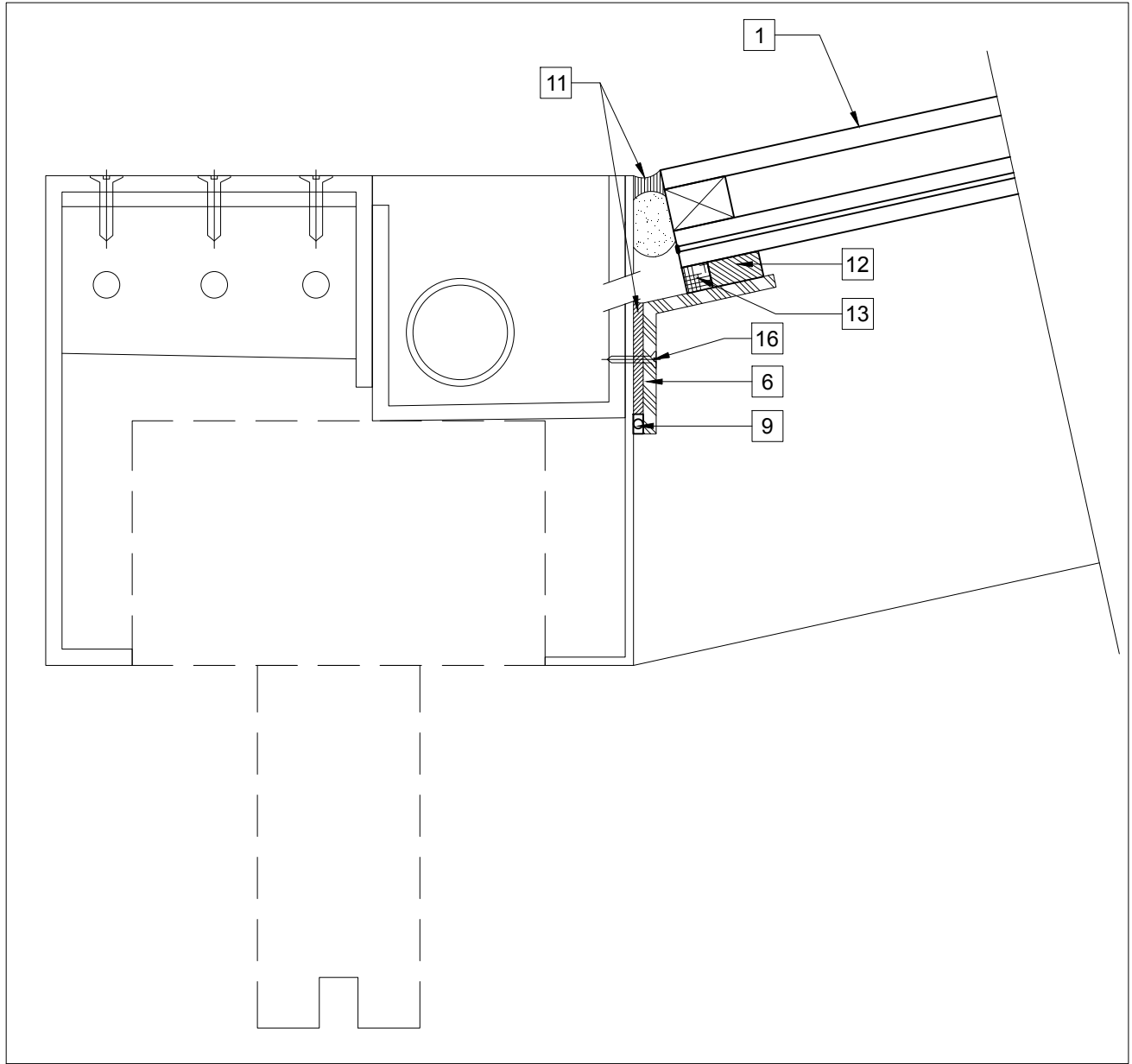
NGC COLONNADE AND ENTRANCE  
 PAVILLION IGU AND ROOF REPLACEMENT  
 REMPLACEMENT DE LA TOITURE ET D'UNITÉ  
 DE VITRAGE À LA COLONNADE ET AU  
 PAVILLON D'ENTRÉE AU MBAC



No.	Date	Description
1	2017/02/16	ISSUED FOR REVIEW
2	2017/03/03	ISSUED FOR TENDER

TYPICAL SECTION AT BASE  
 RAIL (WALL)  
 COUPE TYPIQUE DE LA  
 RAIL D'ASSISE (MUR)  
 Scale/Échelle:1:2

**B6.26**



NGC COLONNADE AND ENTRANCE  
 PAVILLION IGU AND ROOF REPLACEMENT  
 REMPLACEMENT DE LA TOITURE ET D'UNITÉ  
 DE VITRAGE À LA COLONNADE ET AU  
 PAVILLON D'ENTRÉE AU MBAC

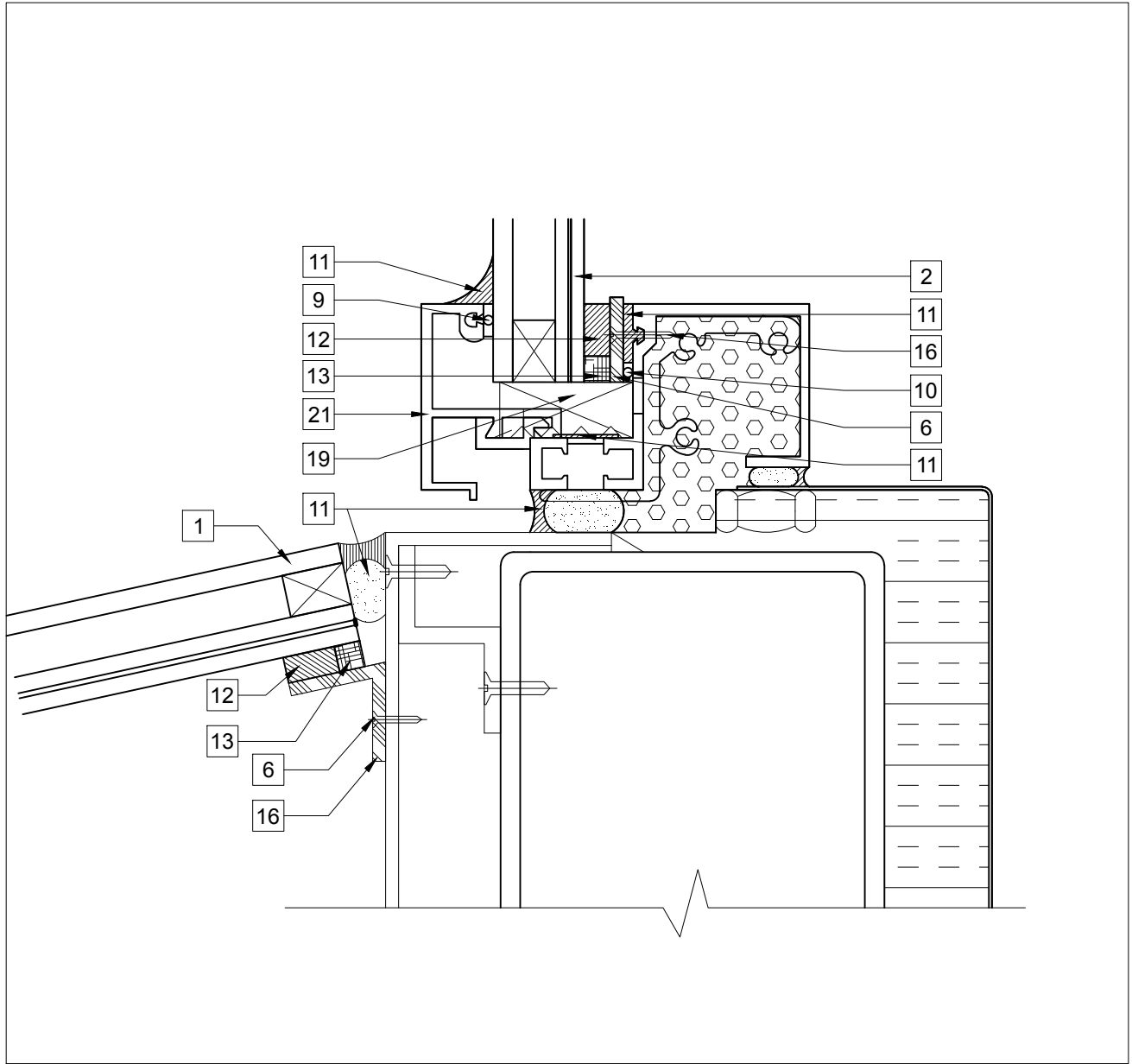


No.	Date	Description
1	2017/02/16	ISSUED FOR REVIEW
2	2017/03/03	ISSUED FOR TENDER

TYPICAL SECTION AT BASE OF  
 PAVILLION MAIN ENTRANCE  
 VESTIBULE SKYLIGHT  
 COUPE TYPIQUE INFÉRIEUR DU  
 LANTERNEAU AU VESTIBULE DE  
 L'ENTRÉE AU PAVILLON

Scale/Échelle:1:2

**B6.27**



NGC COLONNADE AND ENTRANCE  
 PAVILLION IGU AND ROOF REPLACEMENT  
 REMPLACEMENT DE LA TOITURE ET D'UNITÉ  
 DE VITRAGE À LA COLONNADE ET AU  
 PAVILLON D'ENTRÉE AU MBAC



No.	Date	Description
1	2017/02/16	ISSUED FOR REVIEW
2	2017/03/03	ISSUED FOR TENDER

TYPICAL SECTION AT TOP OF  
 PAVILLION MAIN ENTRANCE  
 VESTIBULE SKYLIGHT  
 COUPE TYPIQUE SUPÉRIEUR DU  
 LANTERNEAU AU VESTIBULE DE  
 L'ENTRÉE AU PAVILLON

Scale/Échelle: 1:2

B6.28

consultant consultant



notes notes  
 1. ALL DIMENSIONS ARE APPROXIMATED. DO NOT SCALE DRAWINGS. OBTAIN EXACT MEASUREMENTS IN FIELD.

1. TOUTES LES DIMENSIONS SONT APPROXIMATIVES. NE PAS SE SERVIR DES DESSINS POUR PRÉLEVER DES MESURES À L'ÉCHELLE. OBTENIR MESURES EXACTES SUR PLACE..

revisions	description	date
02	ÉMIS POUR APPEL D'OFFRE	2017/03/03
02	ISSUED FOR TENDER	2017/03/03
01	ÉMIS POUR RÉVISION	2017/02/16
01	ISSUED FOR REVIEW	2017/02/16

project projet

**NGC COLONNADE AND ENTRANCE PAVILLION IGU AND ROOF REPLACEMENT**  
 REMPLACEMENT DE LA TOITURE ET D'UNITÉ DE VITRAGE À LA COLONNADE ET AU PAVILLON D'ENTRÉE DU MBAC

drawing dessin

**TYPICAL ROOF EAVE SECTION AT ENCLOSURE**

**COUPE TYPIQUE DE L'AVANT-TOIT À L'EMBOITEMENT DE TOITURE**

Drawn By CT Dessiné par

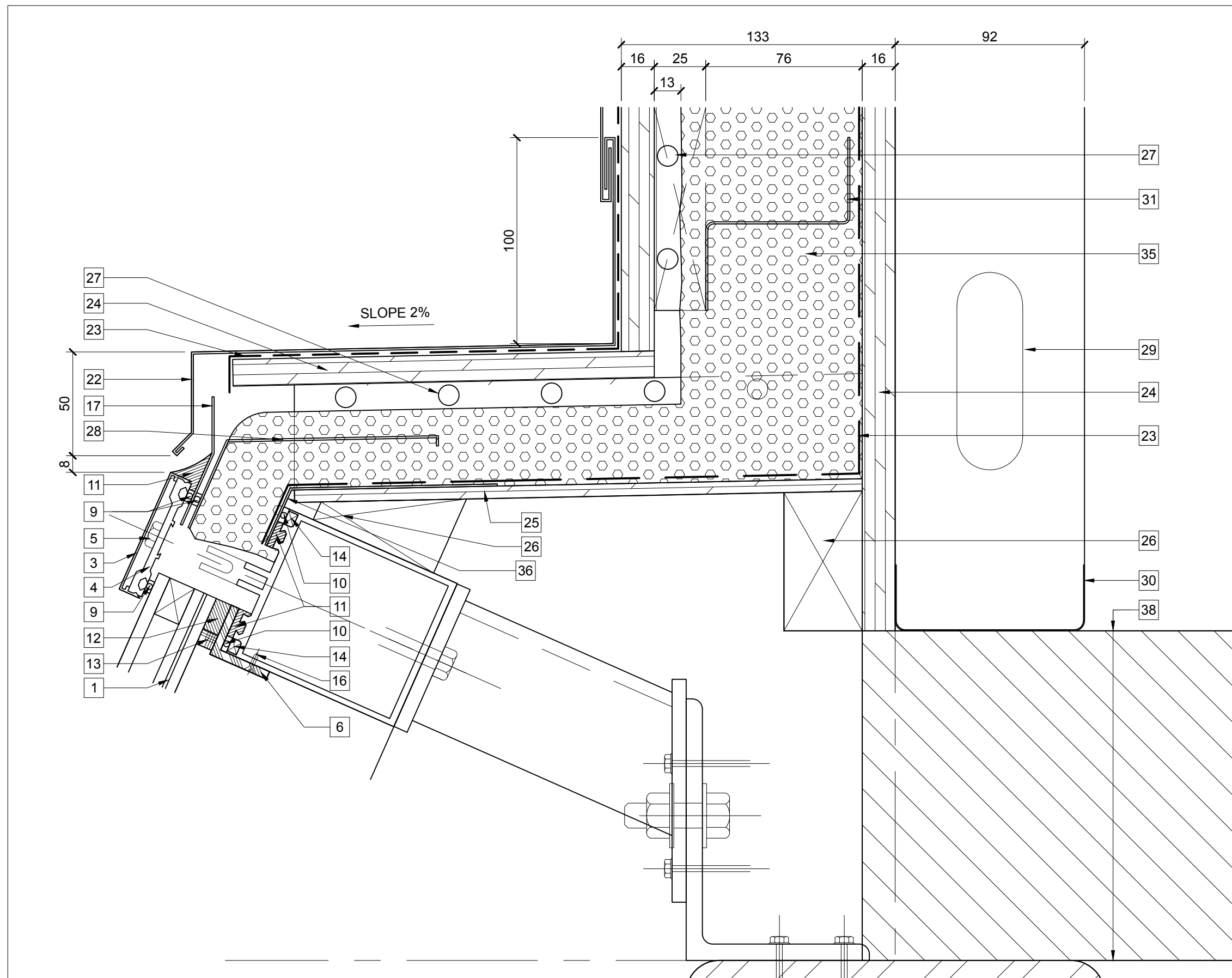
Date (yyyy/mm/dd)

Reviewed By MM Examiné par

Date 2017/01/17 (yyyy/mm/dd)

Project no. O-0433-A No. du projet

Scale / Échelle 1:2 Drawing no. / No. dessin B6.29





notes notes  
 1. ALL DIMENSIONS ARE APPROXIMATED. DO NOT SCALE DRAWINGS. OBTAIN EXACT MEASUREMENTS IN FIELD.

1. TOUTES LES DIMENSIONS SONT APPROXIMATIVES. NE PAS SE SERVIR DES DESSINS POUR PRÉLEVER DES MESURES À L'ÉCHELLE. OBTENIR MESURES EXACTES SUR PLACE..

revisions	description	date
02	ÉMIS POUR APPEL D'OFFRE	2017/03/03
02	ISSUED FOR TENDER	2017/03/03
01	ÉMIS POUR RÉVISION	2017/02/16
01	ISSUED FOR REVIEW	2017/02/16

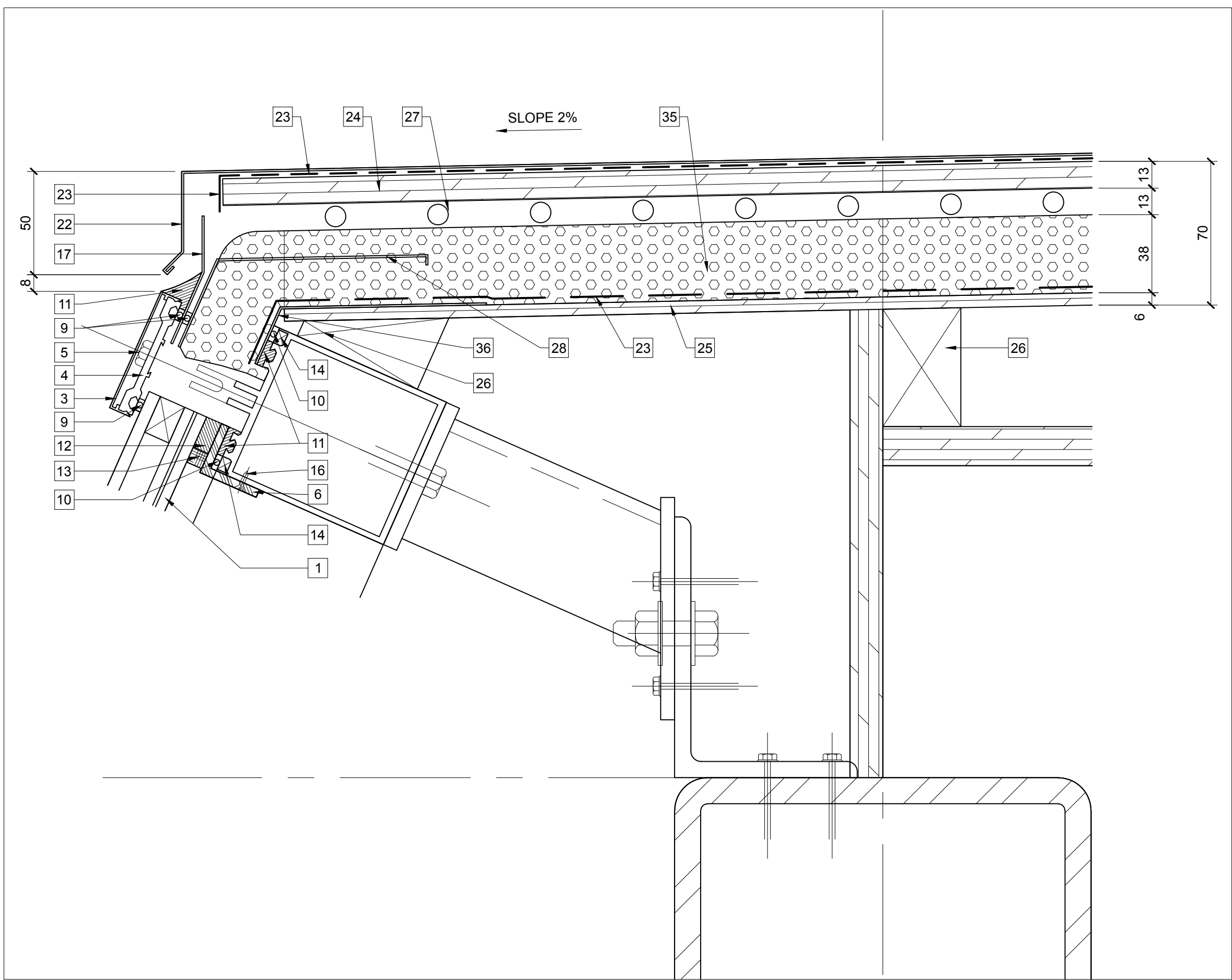
project projet  
**NGC COLONNADE AND ENTRANCE PAVILLION IGU AND ROOF REPLACEMENT**  
 REMPLACEMENT DE LA TOITURE ET D'UNITÉ DE VITRAGE À LA COLONNADE ET AU PAVILLON D'ENTRÉE DU MBAC

drawing dessin  
**TYPICAL ROOF EAVE AT LOWER SKYLIGHT ROOFS**  
 COUPE TYPIQUE DE L'AVANT-TOIT DES TOITURES INFÉRIEURS

Drawn By CT Dessiné par  
 Date (yyyy/mm/dd)  
 Reviewed By MM Examiné par  
 Date 2017/01/17 (yyyy/mm/dd)

Project no. O-0433-A No. du projet

Scale / Échelle 1:2 Drawing no. / No. dessin B6.30





consultant consultant



notes notes  
 1. ALL DIMENSIONS ARE APPROXIMATED. DO NOT SCALE DRAWINGS. OBTAIN EXACT MEASUREMENTS IN FIELD.

1. TOUTES LES DIMENSIONS SONT APPROXIMATIVES. NE PAS SE SERVIR DES DESSINS POUR PRÉLEVER DES MESURES À L'ÉCHELLE. OBTENIR MESURES EXACTES SUR PLACE..

revisions	description	date
02	ÉMIS POUR APPEL D'OFFRE	2017/03/03
02	ISSUED FOR TENDER	2017/03/03
01	ÉMIS POUR RÉVISION	2017/02/16
01	ISSUED FOR REVIEW	2017/02/16

project projet

**NGC COLONNADE AND ENTRANCE PAVILLION IGU AND ROOF REPLACEMENT**  
 REMPLACEMENT DE LA TOITURE ET D'UNITÉ DE VITRAGE À LA COLONNADE ET AU PAVILLON D'ENTRÉE DU MBAC

drawing dessin

**TYPICAL ROOF DETAIL AT BASE OF GLAZING**

**COUPE TYPIQUE DE LA TOÎTURE À LA BASE DU VITRAGE**

Drawn By CT Dessiné par

Date (yyyy/mm/dd)

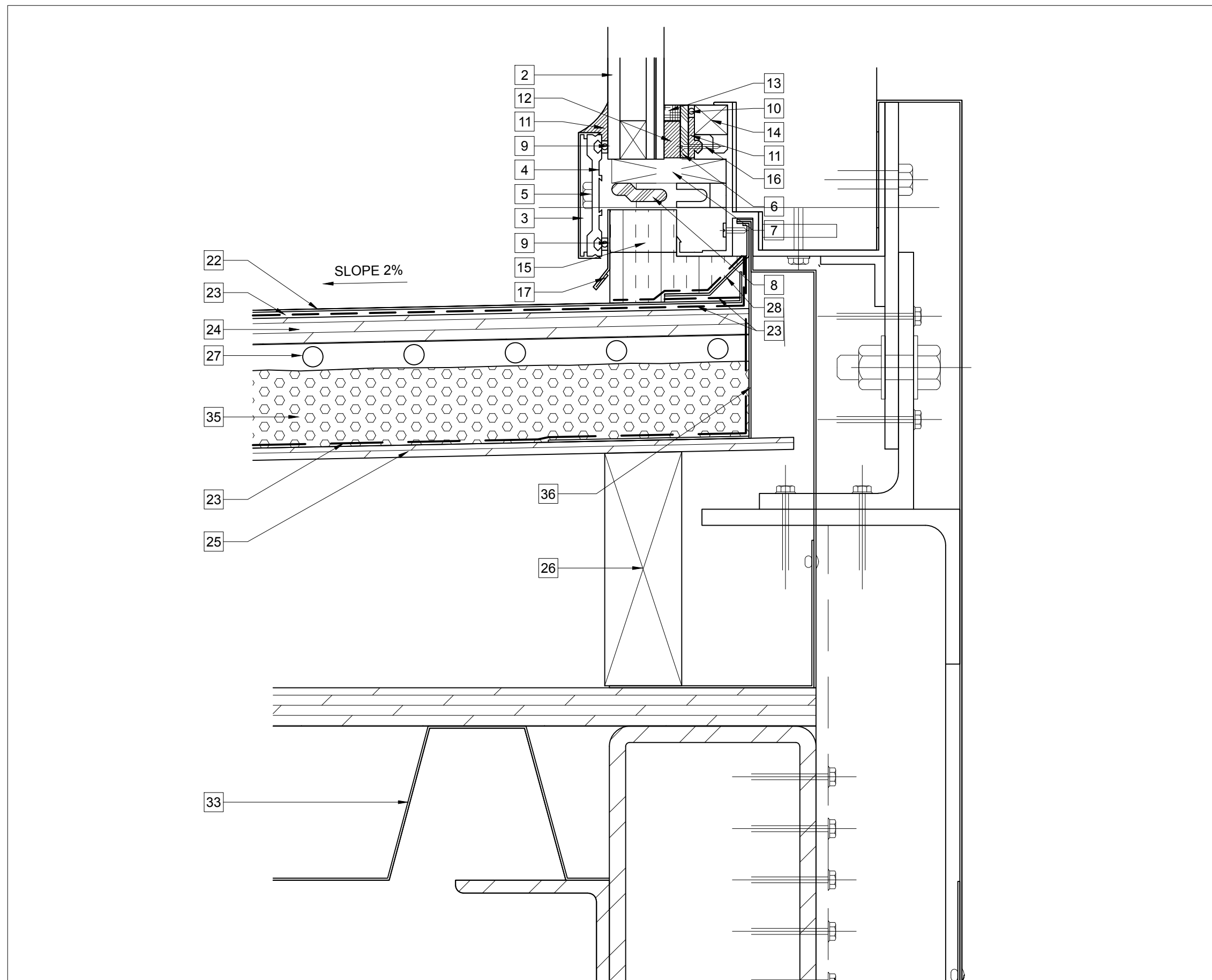
Reviewed By MM Examiné par

Date 2017/01/17 (yyyy/mm/dd)

Project no. O-0433-A No. du projet

Scale / Échelle Drawing no. / No. dessin

1:2 B6.31





notes notes  
 1. ALL DIMENSIONS ARE APPROXIMATED. DO NOT SCALE DRAWINGS. OBTAIN EXACT MEASUREMENTS IN FIELD.

1. TOUTES LES DIMENSIONS SONT APPROXIMATIVES. NE PAS SE SERVIR DES DESSINS POUR PRÉLEVER DES MESURES À L'ÉCHELLE. OBTENIR MESURES EXACTES SUR PLACE..

revisions	description	date
02	ÉMIS POUR APPEL D'OFFRE	2017/03/03
02	ISSUED FOR TENDER	2017/03/03
01	ÉMIS POUR RÉVISION	2017/02/16
01	ISSUED FOR REVIEW	2017/02/16

project project

**NGC COLONNADE AND ENTRANCE PAVILLION IGU AND ROOF REPLACEMENT**  
 REMPLACEMENT DE LA TOITURE ET D'UNITÉ DE VITRAGE À LA COLONNADE ET AU PAVILLON D'ENTRÉE DU MBAC

drawing dessin

**TYPICAL ROOF EAVE DETAIL AT HIGH ROOF**

**COUPE TYPIQUE DE L'AVANT-TOIT DE LA TOITURE SUPÉRIEUR**

Drawn By CT Dessiné par

Date (yyyy/mm/dd)

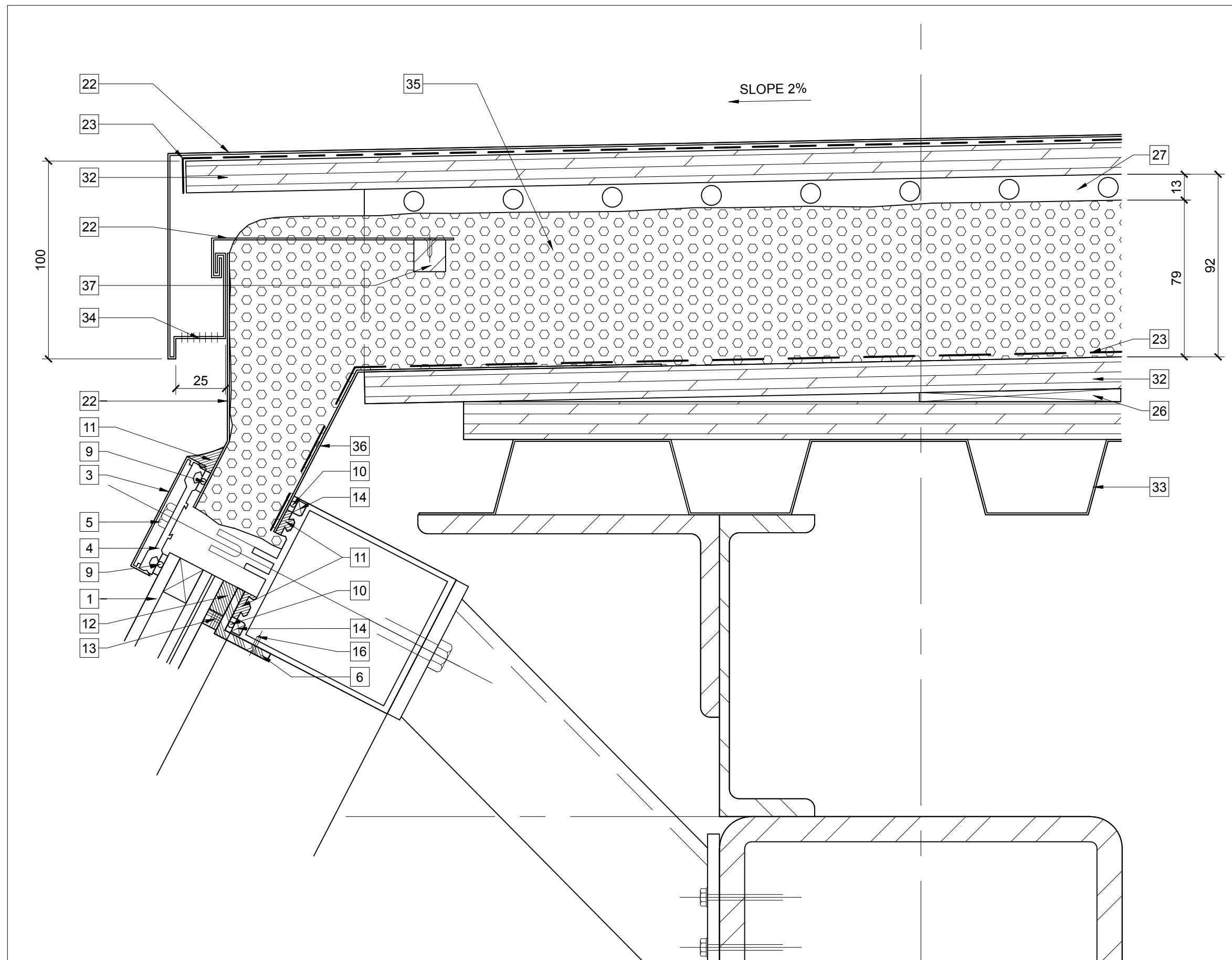
Reviewed By MM Examiné par

Date 2017/01/17 (yyyy/mm/dd)

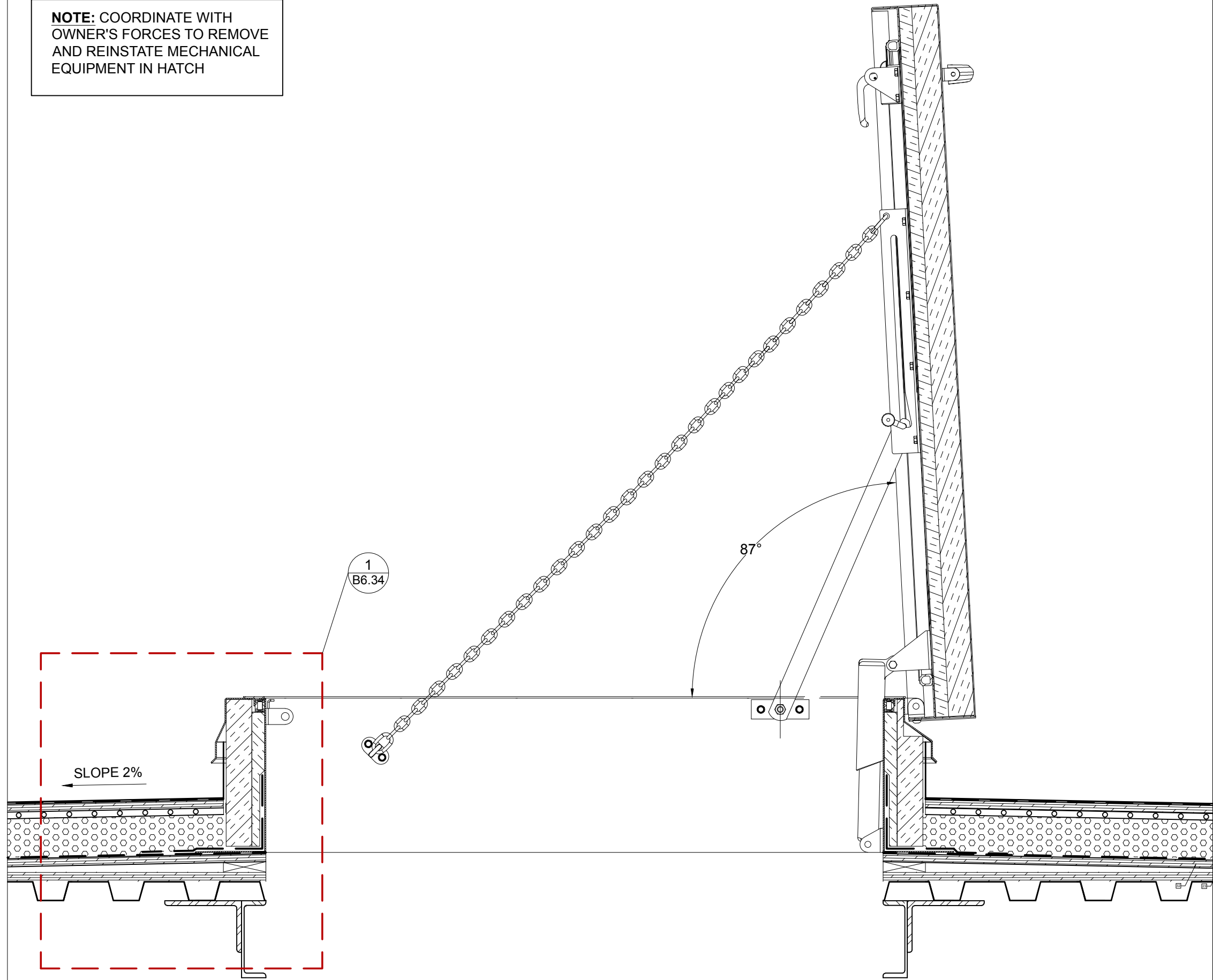
Project no. O-0433-A No. du projet

Scale / Échelle Drawing no. / No. dessin

1:2 B6.32



**NOTE:** COORDINATE WITH OWNER'S FORCES TO REMOVE AND REINSTATE MECHANICAL EQUIPMENT IN HATCH



consultant consultant



notes notes  
 1. ALL DIMENSIONS ARE APPROXIMATED. DO NOT SCALE DRAWINGS. OBTAIN EXACT MEASUREMENTS IN FIELD.

1. TOUTES LES DIMENSIONS SONT APPROXIMATIVES. NE PAS SE SERVIR DES DESSINS POUR PRÉLEVER DES MESURES À L'ÉCHELLE. OBTENIR MESURES EXACTES SUR PLACE..

revisions	description	date
02	ÉMIS POUR APPEL D'OFFRE	2017/03/03
02	ISSUED FOR TENDER	2017/03/03
01	ÉMIS POUR RÉVISION	2017/02/16
01	ISSUED FOR REVIEW	2017/02/16

project projet

**NGC COLONNADE AND ENTRANCE PAVILLION IGU AND ROOF REPLACEMENT**  
 REMPLACEMENT DE LA TOITURE ET D'UNITÉ DE VITRAGE À LA COLONNADE ET AU PAVILLON D'ENTRÉE DU MBAC

drawing dessin

**TYPICAL ROOF HATCH DETAIL**

**COUPE TYPIQUE DE LA TRAPPE DE TOIT**

Drawn By CT Dessiné par

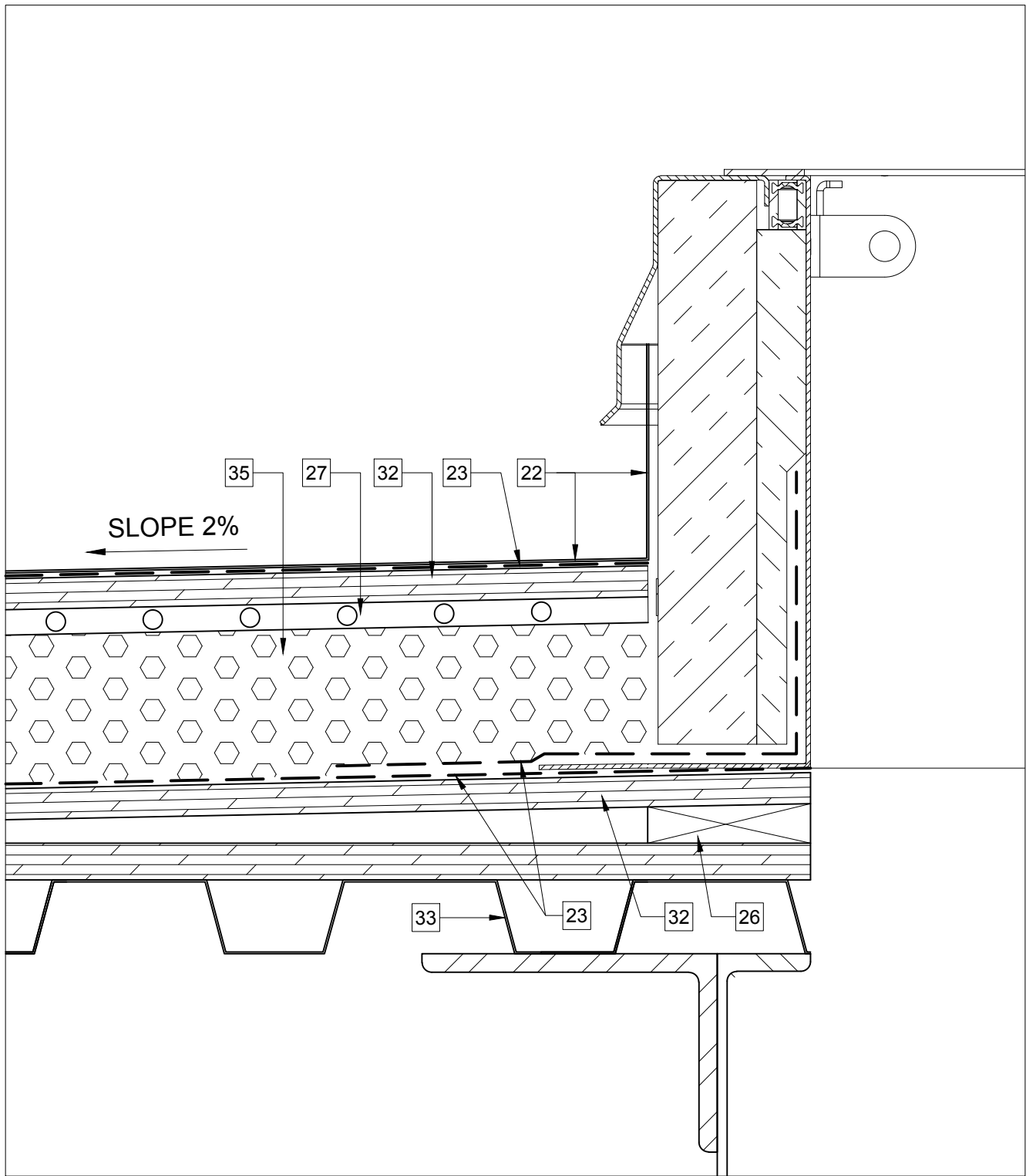
Date (yyyy/mm/dd)

Reviewed By MM Examiné par

Date 2017/01/17 (yyyy/mm/dd)

Project no. O-0433-A No. du projet

Scale / Échelle 1:8 Drawing no. / No. dessin B6.33



NGC COLONNADE AND ENTRANCE  
 PAVILLION IGU AND ROOF REPLACEMENT  
 REMPLACEMENT DE LA TOITURE ET D'UNITÉ  
 DE VITRAGE À LA COLONNADE ET AU  
 PAVILLON D'ENTRÉE AU MBAC



No.	Date	Description
1	2017/02/16	ISSUED FOR REVIEW
2	2017/03/03	ISSUED FOR TENDER

TYPICAL ROOF HATCH  
 DETAIL  
 DÉTAIL TYPIQUE DE  
 LA TRAPPE DE TOIT  
 Scale/Échelle:1:3

**B6.34**