



Parks Canada Parcs Canada



RETURN BIDS TO:

RETOURNER LES SOUMISSIONS À:

**Agence Parcs Canada
Service national de passation de marchés
3, passage du Chien-d'Or
Québec, QC, G1R 3Z8**

ADDENDA #2 À:

APPEL D'OFFRES
INVITATION TO TENDER

Tender To: Parks Canada Agency

We hereby offer to sell to Her Majesty the Queen in right of Canada, in accordance with the terms and conditions set out herein, referred to herein or attached hereto, the goods, services, and construction listed herein and on any attached sheets at the price(s) set out therefor.

Soumission à: l'Agence Parcs Canada

Nous offrons par la présente de vendre à Sa Majesté la Reine du Chef du Canada, aux conditions énoncées ou incluses par référence dans la présente et aux annexes ci-jointes, les biens, services et construction énumérés ici et sur toute feuille ci-annexée, au(x) prix indiqué(s).

Comments – Commentaires

Vendor/Firm Name and Address

Raison sociale et adresse du fournisseur/de l'entrepreneur

Issuing Office - Bureau de distribution

Agence Parcs Canada
3, passage du Chien-d'Or
Québec, QC
G1R 3Z8

Title-Sujet Restructuration du bâtiment administratif – Parc national Pukaskwa, ONT		Date 2 mai 2017
Solicitation No. - No. de l'invitation 5P300-17-5148		Client Ref. No. – No. de réf du client.
GETS Reference No. – No de reference de SEAG		
Solicitation Closes L'invitation prend fin – at – à 14h on – le 10-05-2017		Time Zone Fuseau horaire - Heure avancée de l'est (HAE)
F.O.B. - F.A.B. Plant-Usine: <input type="checkbox"/> Destination: <input type="checkbox"/> Other-Autre: <input type="checkbox"/>		
Address Inquiries to: - Adresser toute demande de renseignements à : Sylvie Lagacé sylvie.lagace@pc.qc.ca		
Telephone No. - No de téléphone 418-648-5006		Fax No. – No de FAX: 418 649-6971
Destination of Goods, Services, and Construction: Destinations des biens, services et construction: Voir aux présentes		
Vendor/Firm Name and Address Raison sociale et adresse du fournisseur/de l'entrepreneur Telephone No. - No de telephone: _____ Facsimile No. - N° de télécopieur: _____ Email - Courriel : _____		
Name and title of person authorized to sign on behalf of the Vendor/Firm Nom et titre de la personne autorisée à signer au nom du fournisseur/ de l'entrepreneur		
_____		_____
Name / Nom		Title / Titre
_____		_____
Signature		Date



ADDENDA # 2

LE BUT DE CETTE MODIFICATION EST DE RÉPONDRE À DES QUESTIONS (1 À 22) POSÉES PAR DES SOUMISSIONNAIRES POTENTIELS.

VOUS DEVEZ EN TENIR COMPTE DANS L'ÉVALUATION DE VOTRE SOUMISSION.

La date d'ouverture des soumissions est reportée au 10 mai 2017 – 14h (HAE).

TOUTES LES AUTRES CLAUSES ET CONDITIONS DEMEURENT INCHANGÉES.

Une copie signée de cet addenda doit accompagner chaque soumission. Si votre offre a déjà été soumise svp signer et faxer la modification ainsi que toute autre modification à l'appel d'offres à ce bureau avant la clôture de la soumission. Télécopieur : 418 649-6971.

AMENDMENT 2

Questions and answers

ADDENDA 2

Project: 5P300-17-5148 - Administration Building Recap - Pukaskwa NP
Tender closing date : May 5, 2017

Questions et réponses

Project: 5P300-17-5148 - Restructuration du bâtiment administratif -
PN de Pukaskwa
Date de fermeture des soumissions : 5 mai, 2017

Question	Date	Q1	Q1	ENGLISH ANSWERS	RÉPONSES FRANÇAIS
1	20/04/2017	We are looking at the controls portion of the above project and are looking to see where we can submit for "equal" status on supplied products, more specified as Tekmar. Automation Now is a Johnson Controls ABCS partner serving the Northwestern Ontario area.	Cory Ballantyne de WSP est un ingénieur mécanique et l'ingénieur du système CVCA. Tous les questions incluant les demandes des produits similaires ou égales doivent être traitées selon les procédures de l'appel d'offre approprié.	1 Cory Ballantyne at WSP is the Mechanical Engineer is the engineer for the HVAC systems. However question including equals requests should go through proper tendering channels.	1 Cory Ballantyne de WSP est un ingénieur mécanique et l'ingénieur du système CVCA. Tous les questions incluant les demandes des produits similaires ou égales doivent être traitées selon les procédures de l'appel d'offre approprié.
2	21/04/2017	We are proposing to submit our Johnson Controls Facility Explorer product line, more specifically a FX-PCG2621-1 field controller to be utilized as a standalone controller complete with operator userinterface display and keypad integrated into the device as an equal or better for the specified Tekmar boiler and pump controllers. We also propose to use the same controller for the HVAC unit interface. We utilize this same controller and central heating application programming to fully customize the unit to provide a completely seamless integration of boiler plant equipment providing industry standard sequencing of boiler plants from a single to multiple units. Please find attached a copy of the proposed controller catalog page along with the central heating plant excerpt from the programming reference manual.	Le choix du contrôleur Tekmar est basé sur la simplicité du préemballage du contrôleur que la majorité des entrepreneurs en mécanique connaissent car il est commun dans l'industrie. Le contrôleur d'usage général Johnson (FX-PCG2621-1) a besoin de beaucoup plus de connaissance avancée durant l'opération, l'installation et le dépannage. Pour cette raison il n'est pas approuvé comme produit similaire ou égale.	0.2 2 The intent with the Tekmar controller is a simple prepackaged boiler controller, that most mechanical contractors in this area would familiar with and be able to work with. The Johnson general purpose controller (FX-PCG2621-1) would require more advanced knowledge of controls to operate, install and trouble shoot. As such it is not being approved as an 'equal'.	2 Le choix du contrôleur Tekmar est basé sur la simplicité du préemballage du contrôleur que la majorité des entrepreneurs en mécanique connaissent car il est commun dans l'industrie. Le contrôleur d'usage général Johnson (FX-PCG2621-1) a besoin de beaucoup plus de connaissance avancée durant l'opération, l'installation et le dépannage. Pour cette raison il n'est pas approuvé comme produit similaire ou égale.
3	25/04/2017	<p>3.1 Civil Questions: In several places on the drawings there are notes indicating "refer to specifications" – we do not see any specifications attached to the tender documents. Please provide specifications for windows, flashings, insulation, membrane materials, siding etc. as required to fully describe the intended scope of work and all related materials.</p> <p>3.2 Civil Questions: The new wall system includes a note to supply and install PVC membrane material at the parapet and tie-into the existing EPDM roofing – these materials are not compatible – we strongly suggest the new membrane material be EPDM to remain compatible with the existing roofing material without impact on warranty. See detail 1 on Drawing A9</p> <p>3.3 Civil Questions: Similarly, on the same detail, the new membrane flashing is indicated to apply directly on preservative treated plywood - this is also not compatible – we recommend standard spruce plywood.</p>	<p>3.1 Questions civiles: dans plusieurs endroits sur les dessins, il y a des notes indiquant "se référer aux spécifications" - nous ne voyons aucune spécification attachée aux documents d'appel d'offres. Veuillez fournir des spécifications pour les fenêtres, les flashings, l'isolation, les matériaux de membrane, les parements, etc., afin de décrire complètement la portée prévue du travail et tous les matériaux connexes.</p> <p>3.2 Questions civiles: le nouveau système mural comprend une note pour la fourniture et l'installation de matériaux de membrane en PVC au parapet s'attachant à la toiture EPDM existante - ces matériaux ne sont pas compatibles - nous suggérons fortement que le nouveau matériau de membrane soit EPDM pour rester compatible avec Matériau de toiture existant sans impact sur la garantie. Voir le détail 1 sur le dessin A9</p> <p>3.3 Questions civiles: de même, sur le même détail, le nouveau solin de la membrane est indiqué pour s'appliquer directement sur le contreplaqué en bois traité - ce qui n'est pas non plus compatible - nous recommandons le contreplaqué standard d'épinette.</p>	<p>Specifications are attached on BuyandSell.gc.ca project solicitation 5P300-17-5148.</p> <p>Drawings A13 and A9, Detail 1 REVISE "Adhere and seal single ply PVC membrane roof flashing to existing EPDM roof membrane - Ensure 305mm lap over"to read "Adhere and seal single ply PVC membrane roof flashing to existing PVC roof membrane - Ensure 305mm lap over"</p> <p>Drawings A13 and A9, Detail 1 REVISE "19 PT plywood"to read "19 plywood"</p>	<p>Le devis a été distribué sur achatsetventes.gc.ca en pièces jointes à la demande de soumission 5P300-17-5148.</p> <p>Dessins A13 et A9, Détail 1 REVISE "Adhérer et sceller la membrane de toit en PVC à un seul pli à la membrane de toit EPDM existante - s'assurer un chevauchement de 305 mm sur la membrane existante" svp lire "Adhérer et sceller la membrane en PVC à un seul pli à la membrane de toit en PVC existante - S'assurer un chevauchement de 305 mm sur la membrane existante."</p> <p>Dessins A13 et A9 , détail 1, REVISER "19" PT contreplaqué devrait se lire "19" contreplaqué"</p>
4	25/04/2017	<p>4.1 Electrical Questions: ON DRAWING E4- NOTE E3 SAYS INSTALL 2 NEW EXB FIXTURES ON LIGHT POLE, BUT SHOWS AND EXB AND AN EXD FIXTURE, ALSO IS THAT AN EXISTING POLE?</p> <p>4.2 Electrical Questions: ALSO, NOTE E4 SAYS INSTALL OUTDOOR RATED PUSH BUTTON, ON THE DRAWING IT SHOWS THAT NOTE BESIDE A PUSH BUTTON BUT ALSO BESIDE A POLE WITH 2 EXD LIGHTS ON IT, DOES THE PUSH BUTTON GO AT BOTH PLACES?</p> <p>4.3 Electrical Questions: ALSO IS THIS A NEW OR EXISTING POLE</p>	<p>4.1 Questions en électricité : Sur les dessins E4-la NOTE E3 dit installer 2 nouveaux appareils EXB sur lampadaire, mais montre un appareil d'éclairage EXB et un appareil EXD, est-ce que le poteau d'éclairage est existant?</p> <p>4.2 Questions en électricité: Aussi la Note E4 dit: installer un bouton poussoir à l'extérieur et sur le dessin montre cette note à côté du bouton poussoir mais aussi à côté du poteau avec 2 luminaires EXD. Est-ce que le bouton poussoir va aux 2 endroits.</p> <p>4.3 Questions en électricité: Aussi est-ce que c'est le poteau est neuf ou existant?</p>	<p>Clarification: New light post to be installed complete with Fixture EXB and EXD at gridline H as per Drawing E4 Exterior Lighting Plan. New light post to be installed complete with two (2) Fixture EXD in the center of the parking area. Drawing E4 notes E3 & E4 to be revised to match.</p> <p>Exterior Push Button to be installed only at the southern end of the parking lot. No other devices to be installed on that post.</p> <p>Clarification: All light posts to be new.</p>	<p>Clarification: Nouveau poteau d'éclairage à être installé avec fixture EXB et EXD sur la grille H selon le dessin E4- plan d'éclairage extérieur. Nouveau poteau d'éclairage à être installé avec 2 fixtures EXD au centre de l'aire de stationnement. Les notes E3 et E4 sur le dessin E4 doivent être révisés pour correspondre.</p> <p>Bouton poussoir extérieur doit être installé seulement à l'extrémité sud du stationnement. Aucun autre périphérique à être installé sur ce poteau.</p> <p>Clarification: Tous les poteaux d'éclairage seront neufs</p>

5	Date	Q5	Q5	5	5
	25/04/2017	5.1 Mecanichal Questions: Looking at the drawing E2 it states the Electrical contractor to take care of everything required on Drawings 5000 & 5001 is this M1 & M2.	5.1 Questions en mécanique: Le dessin E2 il est mentionné que l'entrepreneur en électricité doit pren en charge tous ce qui est requis sur les dessins 5000 et 5001. Est-ce que ce sont les dessins M1 & M2?	Correct	Correct
		5.2 Mecanichal Questions: There is no spec for the thermostats that I could see and who is supplying and wiring these.	5.2 Questions en mécanique: Il n'y a pas de devis pour les thermostats à ce que je peux voir. Qui fournit et fait le câblage les thermostats?	See specification 23 09 33 for requirements of the thermostat	Voir devis section 23 09 33 pour les exigences du thermostat
		5.3 Mecanichal Questions: I don't see any control transformers on the drawings nor the locations indicated.	5.3 Questions en mécanique: je ne vois pas de transformateur ni d'indication sur leur emplacement sur les dessins.	Controls, and controls wiring by mechanical contractor. Mechanical Contractor to co-ordinate with electrical contractor for power for the controls	Les contrôles et les câblage de contrôle sont sous la responsabilité de l'entrepreneur en mécanique
		5.4 Mecanichal Questions: Note M3a & M3b where is this new radiation connecting into the existing system is there a drawing for this.	5.4 Questions en mécanique: Note M3a et M3b , où est le nouveau radiateur se connectant au système existant. Est-ce qu'il y a un dessin démontrant ceci?	M3a and M3b notes to be extended to include. "Supply and return to be tied into the headers running above these rooms"	Ajouter aux notes M3a et M3b : Approvisionnement et retour d'air à être connecté aux conduites localisées au-dessus des pièces
		5.5 Mecanichal Questions: M18 says replace ceiling mounted Force Flows with "Like" - what is the size required model and the size of the existing unit?	5.5 Questions en mécanique: M18 dit que la pression diamétrale est " tel quel"- Quel est la dimension du modèle requis et la dimension de l'unité existante.	The existing ceiling mounted unit is 6885W. Per M18 it is to be replaced in-kind (Same heat cpacity) with a floor mounted hydronic unit.	L'unité de plafond existante est un modèle 6885W. Tel que mentionnée dans le dessin M18 il doit être remplacé (même capacité de chauffage) avec une unité de plancher hydronique
		5.6 Mecanichal Questions: Is the combined breaching (Chimney) for the boilers running as it currently is out the wall or up through the roof, in either case we need a design detail.	5.6 Questions mécanique: la pénétration combinée (cheminée) des chaudières tel qu'elle se présente actuellement est à travers le mur ou à travers le toit, dans l'un ou l'autre des cas nous avons besoin d'un détail.	Note M19 "NEW COMBINED BREACHING" to be replaced with "NEW BREACHING". Existing boiler and boiler breaching to be left unchanged. New Boiler to be done per manufactures requirements.	Notre M19" Nouvelle pénétration combinée" à être remplacé par "nouvelle pénétration". Chaudière existante et pénétration de chaudière à demeurer inchanger. Nouvelle chaudière à être installée selon les exigences du manufacturier.
		5.7 Mecanichal Questions: I believe there is radiation up in the model of the foyer and the thermostat is located on the back wall of the computer room.	5.7 Questions mécanique: Je crois que la radiation verticale du modèle du foyer et du thermostat est localisé sur le mur arrière de la salle d'ordinateur.	To allow for one extra radiaor to be link to electronic control.	Fournir un nouveau radiateur et le connecter au contrôle électronique.
Question	Date	Q6	Q6	6	6
6	25/04/2017	See attachment for alternative materials request. : 151-06165-06 Admin. Building - Request for Equal E01 - 2017.04.25-signed	Voir pièce jointe pour la demande de matériau alternatif: 151-06165-06 Bâtiment administratif - demande pour équivalence E01- signé 25-04-2017	Sent separately as Request for Equal E01.	Envoyé séparément voir requête pour équivalence E01.
Question	Date	Q7	Q7	7	7
7	26/04/2017	Is it acceptable to utilize the existing site washrooms for construction workers?	Est-ce que c'est acceptable d'utiliser les toilettes sur le site pour les travailleurs de la construction?	See Specifications Section 01 14 00 1.2.4.	Voir devis section 01 14 00 1. 2.4
Question	Date	Q8	Q8	8	8
8	26/04/2017	Is onsite power available for use for construction activities?	Est-ce que l'électricité est disponible pour les activités de construction?	See Specifications Section 01 51 00 1.8 (1,2,3&4)	Voir devis section 01 51 00 1.8 (1,2,3&4)
Question	Date	Q9	Q9	9	9
9	26/04/2017	Can a new set of drawings be uploaded that have not been scanned as the pictures on the drawings are not visible for what the consultant is attempting to highlight. Actual pdfs from the consultant would be preferred	Pourriez-vous télécharger un nouveau jeu de dessins qui n'a pas été numérisé car les photos sur les dessins ccar les étails que le consultant essaient de mettre en évidence ne sont pas visibles. Des pdf seraient préférables.	See pdf attached Photos A2 and A5	Voir pdf ci-joint Photos A2 et A5.
Question	Date	Q10	Q10	10	10
10	26/04/2017	Construction note D117 on drawing A5 notes that asbestos board is to be removed, but the limits or quantity/sizing are not identified. Can this be clarified in greater detail?	La note de construction D117 sur le dessin A5 dit que les panneaux d'amiante sont à enlever amis les limites ou les quantités/dimensions ne sont pas identifiées. Est-ce que ceci peut être éclaircie avec plus de détails?	Details 4 & 6 on A9 provide asbestos panel size that is to be removed. Drawings 1 on A5 and 1 on A6 read together provide linear takeoff information.	Les détails 4 et 6 sur A9 fournissent une taille de panneau d'amiante qui doit être enlevée. Les dessins 1 sur A5 et 1 sur A6 lus ensemble fournissent des informations sur les quantités linéaires
Question	Date	Q11	Q11	11	11
11	26/04/2017	Is the Parks waste facility available for disposal of construction removals and debris?	Est-ce que les installation de Parcs Canada sont disponibles pour l'élimination des déchets de construction?	No, waste disposal is the responsibility of the contractor.	Non, l'élimination des déchets est la responsabilité de l'entrepreneur
Question	Date	Q12	Q12	12	12
12	26/04/2017	Drawing M1 general note #9 says " contractor to ensure all ductwork is sealed. Refer to project specifications. Provide separate pricing for ductwork pressure testing". The tender form for alternates does not list this item, should it be added?	La note générale n° 9 du dessin M9 dit «l'entrepreneur doit s'assurer que toutes les conduites mécaniques sont scellés. Référez-vous aux spécifications du projet. Fournir des prix distincts pour les essais de pression sur les conduites ". Le formulaire d'appel d'offres pour les prix alternatifs ne répertorie pas cet élément, devrait-il être ajouté?	Specification Section 01 23 00 1.4 ADD: .5 Alternative No. 5: .1 Base Bid: Provide visual inspection of Duct modifications .2 Alternative: Modified Ductwork Pressure Testing and followup repairs if needed	Devis section 01 23 00 1.4 ajouter: .5 Alternative no.5: .1 prix de base: fournir une inspection visuelle aux modifications des conduites. .2: alternative: essais de pression des conduites modifiées et réparation de suivi si nécessaire
Question	Date	Q13	Q13	13	13
13	27/04/2017	Are existing landscaped/grassed surfaces that are damaged due to construction (i.e. tire marks from man lifts) the responsibility of the contractor to repair or restore to previous condition?	Est-ce l'entrepreneur est responsable de réparer ou restaurer les surfaces aménagées/gazonnées existantes qui seront endommagées en raison de la construction (c'est à dire par les marques de pneus des équipements de tranport vertical des travailleurs) ?	SCOPE OF WORK limit is identified on drawing A2. Note S100 on drawing A2 directs contractor to make good all site finishes upon completion of work - this includes grassed areas.	Les limites de l'énoncé des travaux sont identifiées au dessin A2. Note S100 sur le dessin A2 indique à l'entrepreneur de remettre en bon état tous les finis du site et ceci jusqu'à la fin des travaux. Ceci inclus les surfaces gazonnées.
Question	Date	Q14	Q14	14	14
14	26/04/2017	Can an extension to the tender period be issued from May 2 nd to May 16 th ?	Une extension de la période d'appel d'offres jusqu'au 16 mai peut-elle être	The tender closing date already have been changed to May 10, 2017.	La date de fermeture a déjà été remise au 10 mai 2017.

Question	Date	Q15	Q15	15	15
15	27/04/2017	There is currently no specification in the tender documents for the windows. Can this please be provided for the window frames and glazing (material products, thermal values, etc).	Il n'existe actuellement aucun devis dans les documents d'appel d'offres pour les fenêtres. Est-ce que cela pourrait être fourni pour les cadres de fenêtres et les vitrages (produits matériels, valeurs thermiques, etc.).	See Specifications Section 08 51 00	Voir devis section 08 51 00
16	27/04/2017	Drawing A9 detail 3 for the new roofing membrane calls for a PVC membrane to be adhered to EPDM. This is highly not recommended and can void your current EPDM membrane warranty. Can the PVC note be substituted with EPDM?	Détail 3 du dessin A9 pour la nouvelle membrane de toiture demande qu'une membrane en PVC à adhérer à EPDM. Ceci n'est pas recommandé et peut annuler votre garantie actuelle de membrane EPDM. La note en PVC peut-elle être remplacée par EPDM?	See answer to Question 3.2	Voir réponse à la question 3.2
17	27/04/2017	1. Specification section 07 21 13 "Board Insulation" lists under item 2.2 Wood Fiberboard Insulation to be an alternate price to the base contract product of rigid insulation. The tender form does not list this as to be provided. Please clarify if this alternate should be added to the tender form?	1. La section du devis 07 21 13 « Panneau isolant » est répertorié sous le point 2.2 Panneau isolant en fibres de bois agglomérées comme produit alternatif à l'isolant rigide. Le formulaire de soumission ne répertorie pas ce produit dans la liste des matériaux à fournir. Veuillez préciser si cette alternative doit être ajoutée au formulaire de soumission ?	Specifications Section 01 23 00 ALTERNATIVES: Alternative No. 1: .1 Base Bid - rigid insulation sheathing.....Insulation. .2 Alternative: wood fibreboard sheathing insulation.....Insulation. - see file itt_5p300-17-51484.pdf- Appendix 2- alternative prices table	Spécifications Section 01 23 00 PRIX ALTERNATIFS: Variante n° 1: .1 Prix de base - revêtement isolant rigide Isolation. .2 Alternative: isolant de revêtement en fibre de bois Isolation. - voir le fichier itt_5p300-17-51484.pdf- Annexe 2- table des prix alternatifs
18	28/04/2017	Addendum Item 1.0 - Drawing A2 - Note S103	Addenda à: Dessins A2- note S103	Drawing A2 - Note S103 ADD: "THE CONTRACTOR WILL RELOCATE EXCESS SOIL MATERIAL, ROCKS, DRIFTWOOD, ETC., TO INSIDE PARK BOUNDARIES. LOCATION TO BE SPECIFIED BY PUKASKWA ADMINISTRATION STAFF.	Dessins A2- note S103: AJOUTER: L'entrepreneur va relocaliser l'excès des matériaux de sol, de roches et bois mort à l'intérieur des limites du parc. L'emplacement exact à être spécifié par les employés administratifs du Parc Pukaskwa
19	28/04/2017	Will a Carbon Monoxide Detector for the HVAC system be supplied under this contract, is a specification available for this unit.	Est-ce qu'un détecteur de monoxyde de carbone pour le système CVAC doit être fourni dans ce contrat? Est-ce qu'il y a une section devis décrivant ce produit?	As indicated on drawing M1 note M4 a CO sensor is required. SPECIFICATION: Canarm model CTS-M5160 carbon monoxide detector, Programmable delay (0 - 60 minutes in 5 minute increments). Input Power: 24V. Sensor Type: Electromechanical, Sensor Life: 2 - 3 years.	Tel qu'indiqué au dessin M1 note 4, un détecteur de CO est requis. DEVIS: model Canarm CTS-M5160 détecteur de monoxyde de carbone, délai de programmation (0-60 minutes avec incréments de 5 minutes. Puissance 24V. Type de capteur; électromécanique. durée de vie des capteurs : 2à 3 ans
20	01/05/2017	The model number for the boiler is Burnham KV906WML which means 'without burner' – we do not see a burner in the Specifications – please review and clarify.	The modèle de la chaudière est Burnham KV906WML c'est un modèle qui n'a pas de brûleur. On ne voit pas de brûleur dans le devis. SVP réviser et clarifier	See drawings M-1 note M16. The burner is to be a becket burner to match the existing boiler's burner.	Voir dessin M-1 note 16. Le brûleur doit être un brûleur becket pour correspondre avec le brûleur de la chaudière existante.
21	01/05/2017	Will grooved (Victaulic) style fittings be acceptable for the steel pipe fitting components?	Les raccords de style rainurés (Victaulic) seront-ils acceptables pour les composants de raccords de tuyauterie en acier?	Yes	Oui
22	02/05/2017	is there a dedicated BAS controls system provider, or if not, what type of BAS systems will be acceptable.	Y at-il un fournisseur de système de contrôle BAS spécialisé, ou sinon, quel type de système BAS sera acceptable.	No, controls are to be stand alone. There is no BAS in the building nor is one being added.	Non, les contrôles doivent être autonomes. Il n'y a pas de BAS dans le bâtiment et il n'y en aura pas d'ajouté

APPROVAL REQUEST

DATE: April 24/17

TO: WSP
ATTN: K.J Wozniak/Lilly Ting
FROM: Jeff

JOB NAME: Pukaskwa National Park

SPECIFIED PRODUCT	PRODUCT FOR APPROVAL	YES/ NO
Type EXA	Rab Design – AL1-LED90-B-3K-T4-BRZ-WM	NOT APPROVED
Type EXB	Rab Design – AL1-LED90-B-3K-T4-BRZ-SF	NOT APPROVED
Type EXC	Rab Design – VEK2-LED65-A-3K-BRZ-DIM	NOT APPROVED
Type EXD	Rab Design – AL1-LED120-B-3K-T4-BRZ-SF	NOT APPROVED
Type P	Polefab – PF7515S-TA-DB/BH-180 (bullhorn at 180 degree)	NOT APPROVED

Signature: *Krzysztof Wozniak*

KRZYSZTOF WOZNIAK
WSP THUNDER BAY
WOZNIAK@WSPGROUP.COM
807-625-6700

PF7400,7500 & 7600 SERIES

STRAIGHT ROUND STEEL

FEATURES

STRAIGHT STEEL ROUND TUBE SHAFT
SLOTTED BCD ASSISTS IN FIELD RETROFITS
BASE COVER OR NUT COVERS INCLUDED
REINFORCED HAND HOLE FRAME STANDARD

POWDERCOAT STANDARD COLOUR FINISH
MEETS AASHTO & CSA S6-06 STANDARDS
2 DRILLINGS WITH CAP OR TENON STANDARD
INCLUDES J-ANCHOR BOLTS

ORDERING INFORMATION

Example PF 74 20 S AX DB

POLEFAB PART# **PF7515S-TA-DB/BH-180 (Bullhorn at 180 deg.)**
 SERIES **Pukaskwa National Park Type P**
 POLE HEIGHT
 WALL THICKNESS
 FIXTURE MOUNT
 FINISH

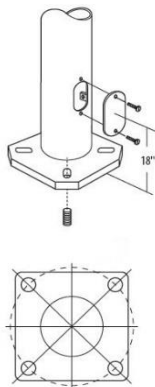
ROUND TUBE POLES



POLEFAB	SHAFT SIZE	HEIGHT	WALL TYPE	MOUNT TYPE	FINISH	CATALOG NUM.	FT	M	SHAFT WALL	BCD	BPL	A/B'S	PROJ	WT(LBS)	loadings(PA)				
															400	500	600	700	800
PF 74 12 S XX XX PF-7412-S-XXXX	12	3.8	4	0.125	8	19	3/4"X24"	4"	79	1.22	0.93	0.74	0.60	0.50					
PF 74 15 S XX XX PF-7415-S-XXXX	15	4.7	4	0.125	8	19	3/4"X24"	4"	96	0.87	0.64	0.49	0.38	0.30					
PF 74 18 S XX XX PF-7418-S-XXXX	18	5.7	4	0.125	8	19	3/4"X24"	4"	112	0.62	0.43	0.31	0.22	0.15					
PF 74 20 S XX XX PF-7420-S-XXXX	20	6.3	4	0.125	8	19	3/4"X24"	4"	123	0.49	0.32	0.20	0.12	0.06					
PF 74 24 S XX XX PF-7424-S-XXXX	24	7.5	4	0.125	8	19	3/4"X24"	4"	145	0.27	0.13	0.03	XX	XX					
PF 74 20 H XX XX PF-7420-H-XXXX	20	6.3	4	0.188	8	19	3/4"X24"	4"	178	0.87	0.63	0.46	0.35	0.26					
PF 74 24 H XX XX PF-7424-H-XXXX	24	7.5	4	0.188	8	19	3/4"X24"	4"	211	0.58	0.38	0.25	0.15	0.08					
PF 75 15 S XX XX PF-7515-S-XXXX	15	4.7	5	0.125	8.5	19	3/4"X24"	4"	118	1.47	1.11	0.87	0.70	0.57					
PF 75 18 S XX XX PF-7518-S-XXXX	18	5.7	5	0.125	8.5	19	3/4"X24"	4"	139	1.10	0.80	0.60	0.45	0.35					
PF 75 20 S XX XX PF-7520-S-XXXX	20	6.3	5	0.125	8.5	19	3/4"X24"	4"	152	0.90	0.63	0.45	0.32	0.22					
PF 75 24 S XX XX PF-7524-S-XXXX	24	7.5	5	0.125	8.5	25	1"X30"	4"	185	0.58	0.35	0.20	0.10	0.02					
PF 75 20 H XX XX PF-7520-H-XXXX	20	6.3	5	0.188	8.5	25	1"X30"	4"	226	1.52	1.13	0.76	0.68	0.54					
PF 75 24 H XX XX PF-7524-H-XXXX	24	7.5	5	0.188	8.5	25	1"X30"	4"	267	1.09	0.77	0.55	0.39	0.28					
PF 75 30 H XX XX PF-7530-H-XXXX	30	9.4	5	0.188	8.5	25	1"X30"	4"	329	0.61	0.36	0.18	0.06	XX					
PF 76 30 S XX XX PF-7630-S-XXXX	30	9.4	6	0.125	10.5	25	1"X30"	4"	277	1.09	0.71	0.46	0.27	0.14					
PF 76 35 S XX XX PF-7635-S-XXXX	35	11.0	6	0.125	10.5	25	1"X30"	4"	318	0.66	0.34	0.12	XX	XX					
PF 76 40 S XX XX PF-7640-S-XXXX	40	12.6	6	0.125	10.5	25	1"X30"	4"	359	0.28	0.01	XX	XX	XX					
PF 76 30 H XX XX PF-7630-H-XXXX	30	9.4	6	0.188	10.5	32	1.25"X48"	5"	410	1.67	1.18	0.85	0.61	0.43					
PF 76 35 H XX XX PF-7635-H-XXXX	35	11.0	6	0.188	10.5	32	1.25"X48"	5"	472	1.18	0.75	0.46	0.26	0.10					
PF 76 40 H XX XX PF-7640-H-XXXX	40	12.6	6	0.188	10.5	32	1.25"X48"	5"	533	0.64	0.34	0.10	XX	XX					

NOTES:
 BCD SHOWN IS +/- 1/2" SLOTS
 ANCHOR BOLT HOLES ARE BOLT DIA +1/4"
 BASE COVER MAY BE PLASTIC OR STEEL
 DEPENDING ON FINISH SELECTED
 CUSTOM HEIGHTS AVAILABLE
 CUSTOM COLOURS REQUIRE STEEL BASE COVER
 ANCHORS ARE GALVANIZED WITH 2 NUTS & 2 WASHERS
 CONTACT THE FACTORY FOR CUSTOM APPLICATIONS
 ALL POLES MAY BE SUPPLIED DIRECT BURIED

PROJECT:
 CUSTOMER:
 JOB#:
 COLOUR:
 QTY:
 NOTES:



AVAILABLE FIXTURE MOUNTS

- AX DRILL 1 SIDE
- BX DRILL 2 SIZES @90
- CX DRILL 2 SIDES @ 180
- DX DRILL 3 SIDES
- FX DRILL 4 SIDES
- TA 2 3/8" OD TENON**
- TB 2 7/8" OD TENON
- TR 3"OD TENON
- CU CUSTOM MOUNT

AVAILABLE FINISHES

- DB BRONZE**
- BL BLACK
- WH WHITE
- GR GREY
- PS PLATINUM SILVER
- GN GREEN
- CU CUSTOM
- GA GALVANIZED
- GLXY GALAXY - GALVANIZED & POWDERCOATED

PF7400,7500 & 7600 SERIES



155 PONY DRIVE, NEWMARKET, ON, L3Y-7B5
 905-836-2222 WWW.POLEFAB.COM



AL1-LED90-B-3K-T4-BRZ-SF

Pukaskwa National Park Type EXB

The AL-LED fixtures are high efficiency area lights with multiple beam patterns to suit a variety of applications. Intelligently designed, this series of fixtures provides superior lighting performance and significant energy savings over traditional fixtures



APPLICATIONS

Ideal for parking lots, roadways and perimeter lighting applications.

Project	
Type	
Date	
Notes	

SPECIFICATIONS

Construction

Precision die cast aluminum housing with clear polycarbonate lens. The fixture offers superior heat sinking with air-flow fins on the top. The driver enclosure is separate from the optics for improved thermal management.

Optics

Unit has high efficiency injection molded optics that have an efficacy (lumens/watt) of approx 100. The LEDs have a color temperature of 5000K as standard. 3000K/4000K available as option. The CRI is greater than 70 and the operating temperature range is -40°C to +40°C. LED life of 100,000 hours.

Beam Distribution

Available in T2, T3, T4 and T5 beam patterns for a wide range of applications.

Mounting

The AL series can be arm mounted for round or square poles (arms ordered separately). They can also be ordered with a slip fitter or yoke installed. Also available is a wall bracket that is ordered as an option an shipped separately.

Electrical

The standard unit has a high efficiency driver that operates at 120 - 277V. 347V also available.

Finish

Standard finish is Bronze. Please consult factory for custom colour.

Options

Photocell

AL1-LED Series

Input Watts	62W
Lumens	min. 7,475
Efficacy	min. 115 lumens/watt

Input Watts	100W
Lumens	min. 12,000
Efficacy	min. 120 lumens/watt

Input Watts	120W
Lumens	min. 14,040
Efficacy	min. 120 lumens/watt

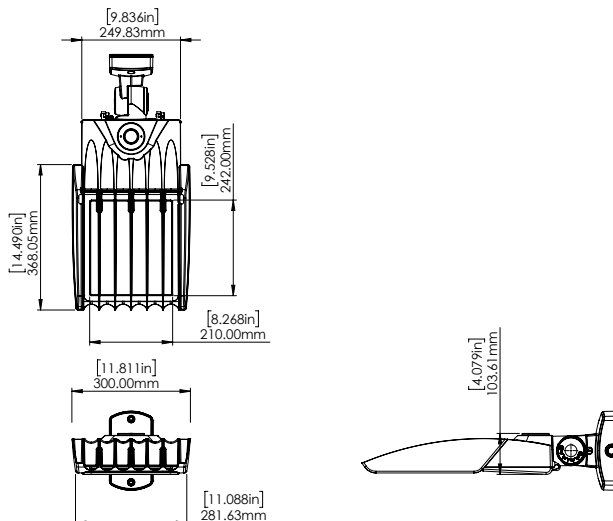
Operating Temperature	-40°C to +40°C
------------------------------	-----------------------

Certification	cULus
----------------------	--------------

Warranty	5 Years
-----------------	----------------

Colour Temperature	5000K (standard) 3000K, 4000K (options)
---------------------------	--

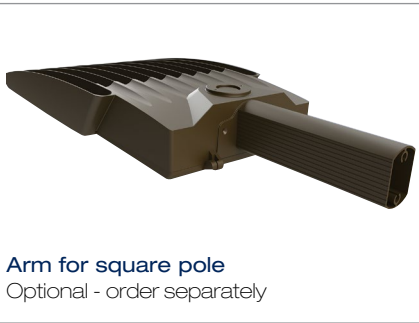
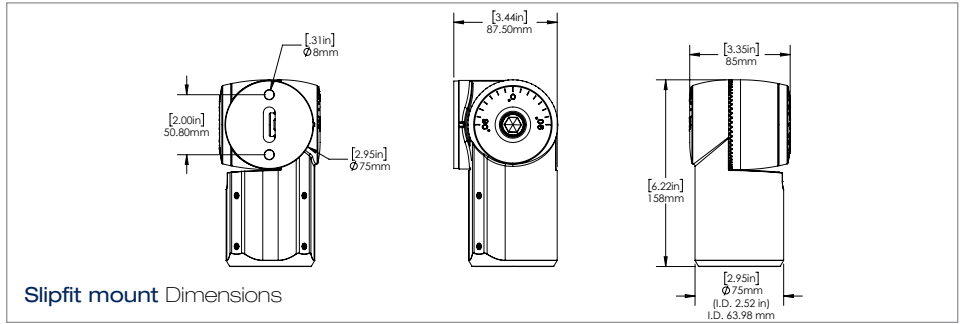
DIMENSIONS



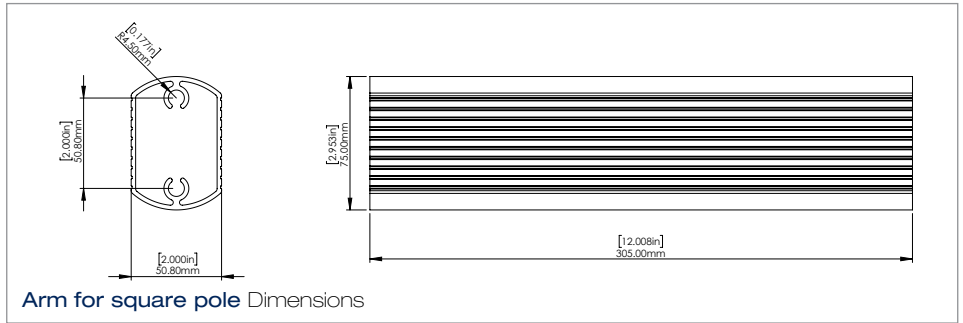
MOUNTING OPTIONS



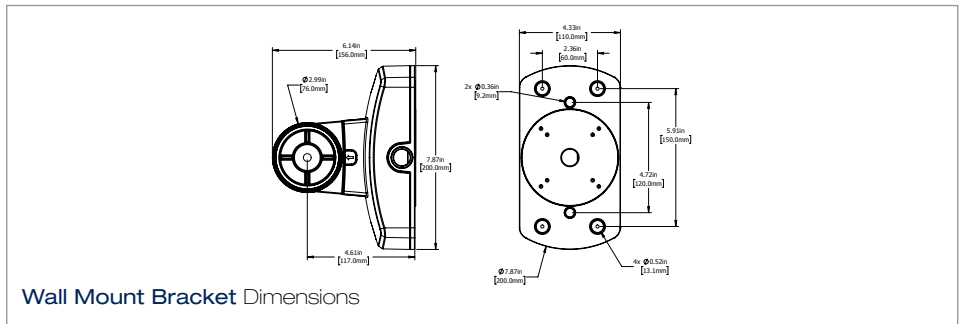
Slipfit Mount
Optional - order separately



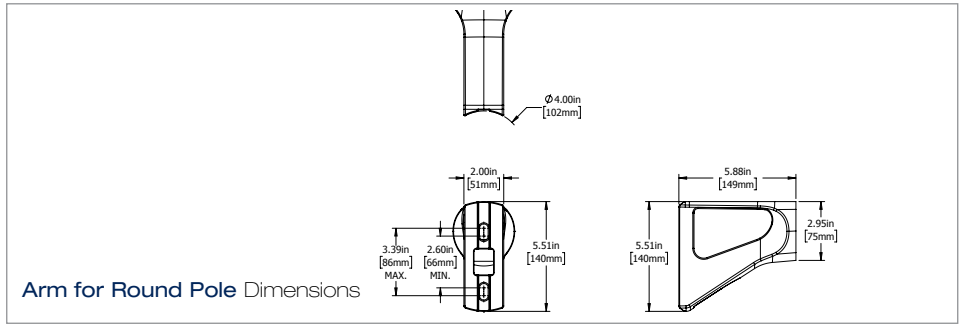
Arm for square pole
Optional - order separately



Wall Mount Bracket
Optional - order separately



Arm for round pole
Optional - order separately



ORDERING GUIDE

AL1	-	-	-	-	-	-	-	-	-
WATTS	VOLTAGE	COLOUR TEMP	BEAM	FINISH	DRIVER	OPTIONS	MOUNTING**		
LED60*	B - 120 -	5K - 5000K*	T2 - TYPE 2	BRZ - BRONZE*	DIM -	PC - Photocell	SF - Slipfit		
LED90*	277V*	4K - 4000K	T3 - TYPE 3	CC - CUSTOM	DIMMABLE		WM - Wall Mount		
LED120*	A - 120V	3K - 3000K	T4 - TYPE 4		DRIVER*		S6 - 6" Arm for Square Pole		
	C - 347V		T5 - TYPE 5				S12 - 12" Arm for Square Pole		
							R6 - 6" Arm for Round Pole		
							R12 - 12" Arm for Round Pole		

* Standard configuration

** All mounting configurations sold separately

The AL-LED fixtures are high efficiency area lights with multiple beam patterns to suit a variety of applications. Intelligently designed, this series of fixtures provides superior lighting performance and significant energy savings over traditional fixtures



APPLICATIONS

Ideal for parking lots, roadways and perimeter lighting applications.

Project	
Type	
Date	
Notes	

SPECIFICATIONS

Construction

Precision die cast aluminum housing with clear polycarbonate lens. The fixture offers superior heat sinking with air-flow fins on the top. The driver enclosure is separate from the optics for improved thermal management.

Optics

Unit has high efficiency injection molded optics that have an efficacy (lumens/watt) of approx 100. The LEDs have a color temperature of 5000K as standard. 3000K/4000K available as option. The CRI is greater than 70 and the operating temperature range is -40°C to +40°C. LED life of 100,000 hours.

Beam Distribution

Available in T2, T3, T4 and T5 beam patterns for a wide range of applications.

Mounting

The AL series can be arm mounted for round or square poles (arms ordered separately). They can also be ordered with a slip fitter or yoke installed. Also available is a wall bracket that is ordered as an option and shipped separately.

Electrical

The standard unit has a high efficiency driver that operates at 120 - 277V. 347V also available.

Finish

Standard finish is Bronze. Please consult factory for custom colour.

Options

Photocell

AL1-LED Series

Input Watts	62W
Lumens	min. 7,475
Efficacy	min. 115 lumens/watt

Input Watts	100W
Lumens	min. 12,000
Efficacy	min. 120 lumens/watt

Input Watts	120W
Lumens	min. 14,040
Efficacy	min. 120 lumens/watt

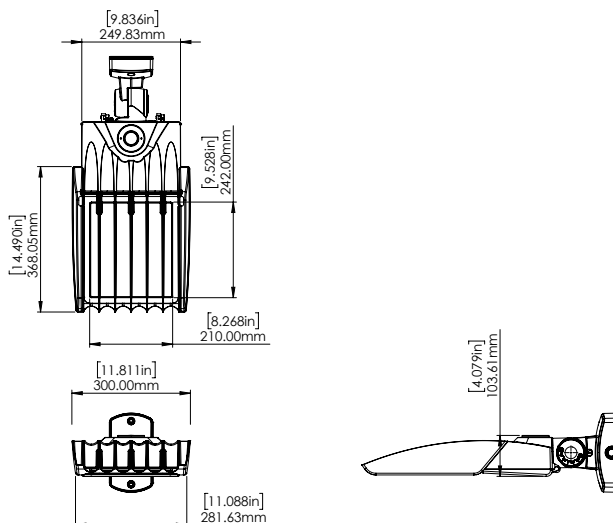
Operating Temperature	-40°C to +40°C
------------------------------	-----------------------

Certification	cULus
----------------------	--------------

Warranty	5 Years
-----------------	----------------

Colour Temperature	5000K (standard) 3000K, 4000K (options)
---------------------------	--

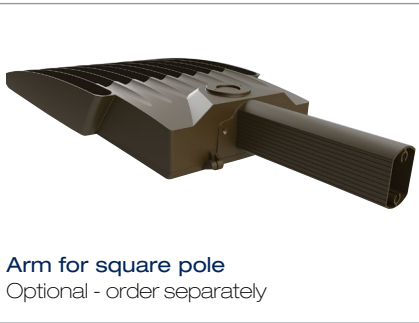
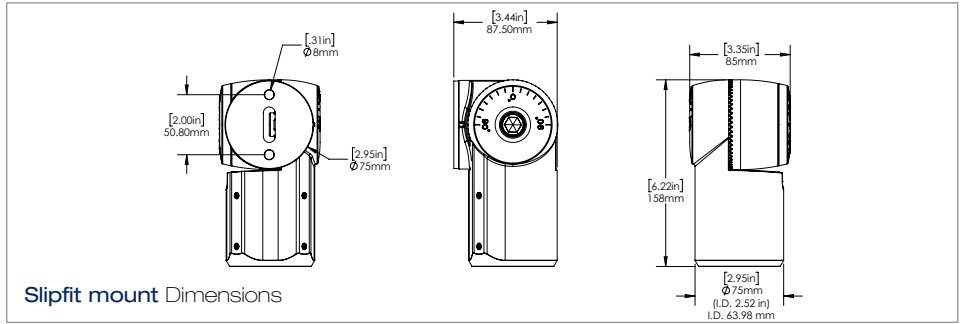
DIMENSIONS



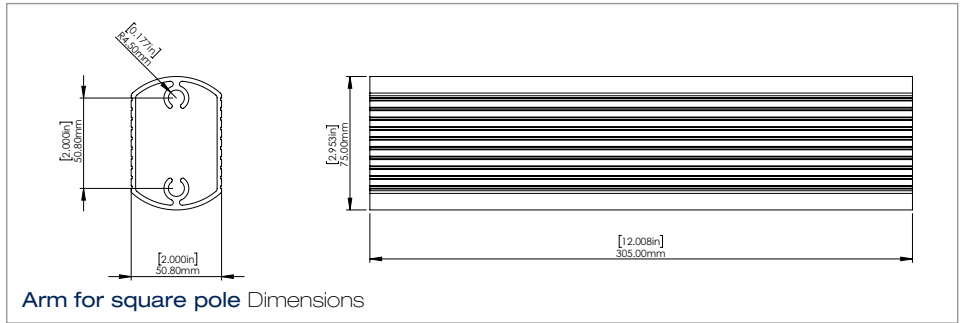
MOUNTING OPTIONS



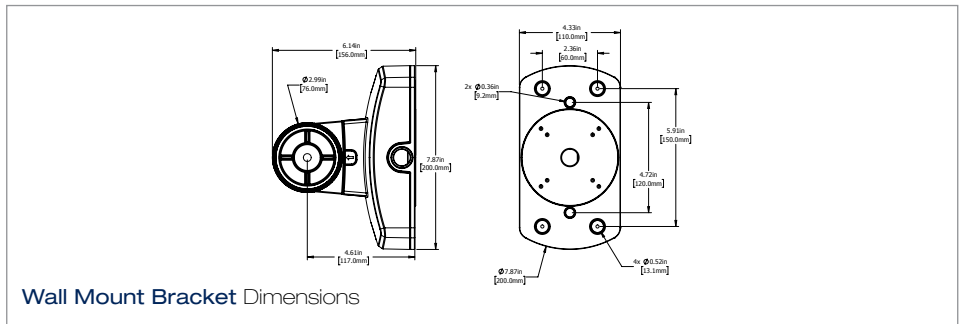
Slipfit Mount
Optional - order separately



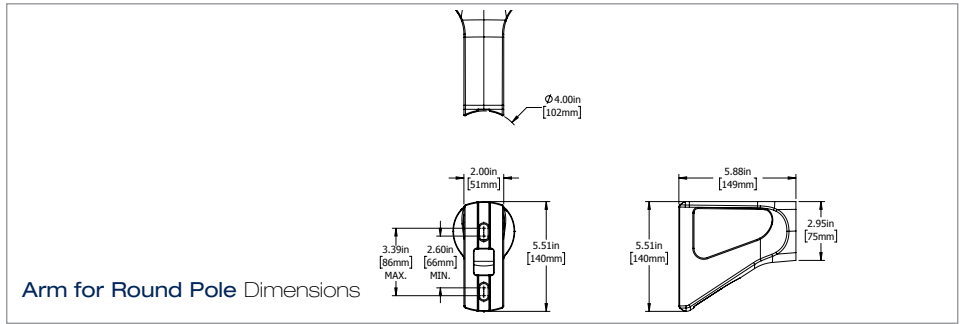
Arm for square pole
Optional - order separately



Wall Mount Bracket
Optional - order separately



Arm for round pole
Optional - order separately



ORDERING GUIDE

AL1	WATTS	VOLTAGE	COLOUR TEMP	BEAM	FINISH	DRIVER	OPTIONS	MOUNTING**
	LED60*	B - 120 -	5K - 5000K*	T2 - TYPE 2	BRZ - BRONZE*	DIM -	PC - Photocell	SF - Slipfit
	LED90*	277V*	4K - 4000K	T3 - TYPE 3	CC - CUSTOM	DIMMABLE		WM - Wall Mount
	LED120*	A - 120V	3K - 3000K	T4 - TYPE 4		DRIVER*		S6 - 6" Arm for Square Pole
		C - 347V		T5 - TYPE 5				S12 - 12" Arm for Square Pole
								R6 - 6" Arm for Round Pole
								R12 - 12" Arm for Round Pole

* Standard configuration

** All mounting configurations sold separately

The AL-LED fixtures are high efficiency area lights with multiple beam patterns to suit a variety of applications. Intelligently designed, this series of fixtures provides superior lighting performance and significant energy savings over traditional fixtures



APPLICATIONS

Ideal for parking lots, roadways and perimeter lighting applications.

Project	
Type	
Date	
Notes	

SPECIFICATIONS

Construction

Precision die cast aluminum housing with clear polycarbonate lens. The fixture offers superior heat sinking with air-flow fins on the top. The driver enclosure is separate from the optics for improved thermal management.

Optics

Unit has high efficiency injection molded optics that have an efficacy (lumens/watt) of approx 100. The LEDs have a color temperature of 5000K as standard. 3000K/4000K available as option. The CRI is greater than 70 and the operating temperature range is -40°C to +40°C. LED life of 100,000 hours.

Beam Distribution

Available in T2, T3, T4 and T5 beam patterns for a wide range of applications.

Mounting

The AL series can be arm mounted for round or square poles (arms ordered separately). They can also be ordered with a slip fitter or yoke installed. Also available is a wall bracket that is ordered as an option an shipped separately.

Electrical

The standard unit has a high efficiency driver that operates at 120 - 277V. 347V also available.

Finish

Standard finish is Bronze. Please consult factory for custom colour.

Options

Photocell

AL1-LED Series

Input Watts	62W
Lumens	min. 7,475
Efficacy	min. 115 lumens/watt

Input Watts	100W
Lumens	min. 12,000
Efficacy	min. 120 lumens/watt

Input Watts	120W
Lumens	min. 14,040
Efficacy	min. 120 lumens/watt

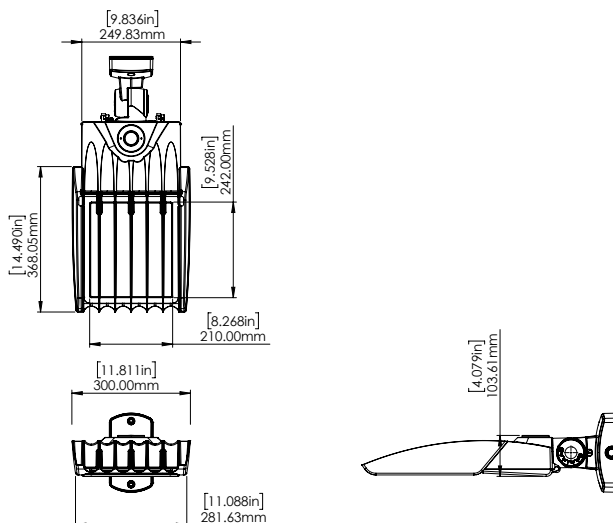
Operating Temperature	-40°C to +40°C
------------------------------	-----------------------

Certification	cULus
----------------------	--------------

Warranty	5 Years
-----------------	----------------

Colour Temperature	5000K (standard) 3000K, 4000K (options)
---------------------------	--

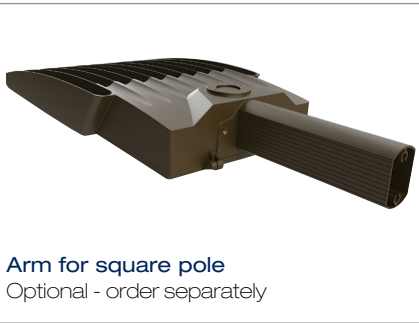
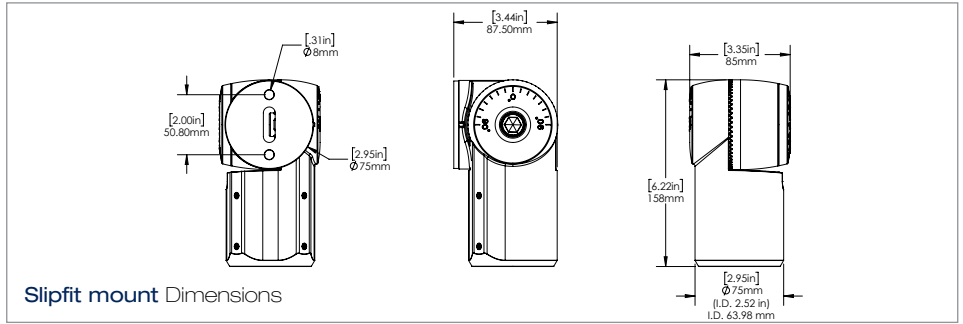
DIMENSIONS



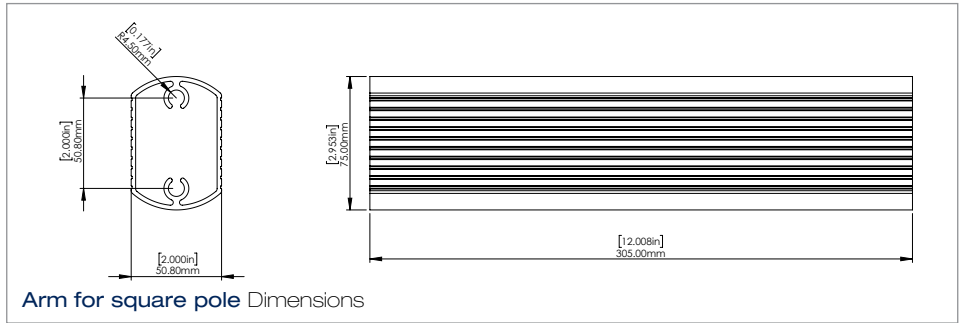
MOUNTING OPTIONS



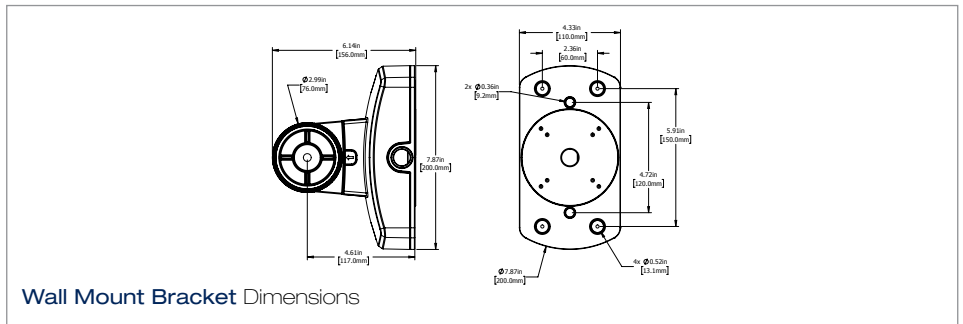
Slipfit Mount
Optional - order separately



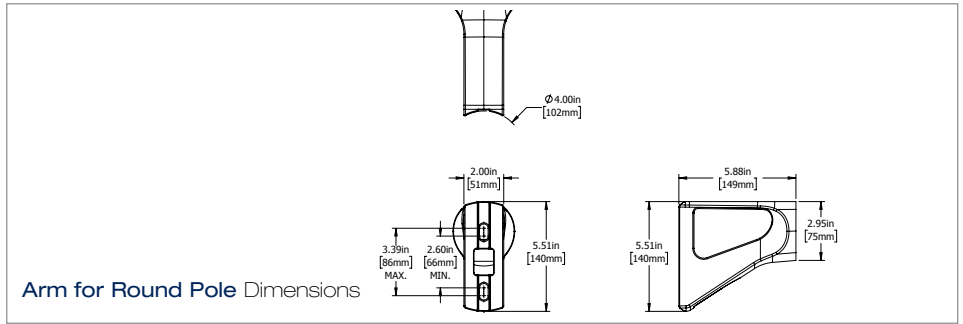
Arm for square pole
Optional - order separately



Wall Mount Bracket
Optional - order separately



Arm for round pole
Optional - order separately



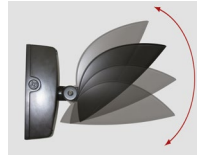
ORDERING GUIDE

AL1	WATTS	VOLTAGE	COLOUR TEMP	BEAM	FINISH	DRIVER	OPTIONS	MOUNTING**
LED60*	B - 120 -	5K - 5000K*	T2 - TYPE 2	BRZ - BRONZE*	DIM -	PC - Photocell	SF - Slipfit	
LED90*	277V*	4K - 4000K	T3 - TYPE 3	CC - CUSTOM	DIMMABLE		WM - Wall Mount	
LED120*	A - 120V	3K - 3000K	T4 - TYPE 4		DRIVER*		S6 - 6" Arm for Square Pole	
	C - 347V		T5 - TYPE 5				S12 - 12" Arm for Square Pole	
							R6 - 6" Arm for Round Pole	
							R12 - 12" Arm for Round Pole	

* Standard configuration

** All mounting configurations sold separately

The VEK2-LED65 is an adjustable multi-purpose fixture that replaces traditional wall packs and floods. The head can be aimed up or down where light is needed. The fixture includes a photocell for dusk to dawn operation.



APPLICATIONS

Ideal for use on outdoor walls along perimeters of buildings, townhouses, condominiums, schools.

Project	
Type	
Date	
Notes	

SPECIFICATIONS

Construction

Die cast aluminum housing with tamper proof stainless steel hardware. Clear tempered glass lens with a gasket. There are 5 conduit entries and the unit has a leveling bubble on the back box for proper alignment.

LED configuration

The VEK2-LED65 has four led arrays each with six LEDs that deliver 8,375 lumens. The LEDs have a colour temperature of 5000K, a CRI of greater than 70 and an operating temperature range of -40° C - to +40°C. 4000K and 3000K also available.

Mounting

Wall mount, ceiling mount or ground mounted on a concrete pad. Unit can be mounted to standard junction boxes.

Adjustable head

The fixture can be aimed 0° - 90° delivering more lumens on the ground where needed.

Electrical

Total system wattage of the unit is 64.4W. The unit has high efficiency drivers that operate at 120V standard. 277V and 347V also available.

Finish

Standard finish is Bronze, Black or White. Please consult factory for custom colour.

Photocell

Included for dusk to dawn operation or custom requirements.

Accessories

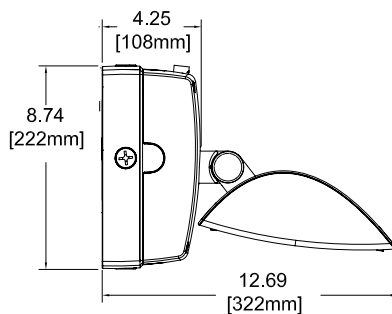
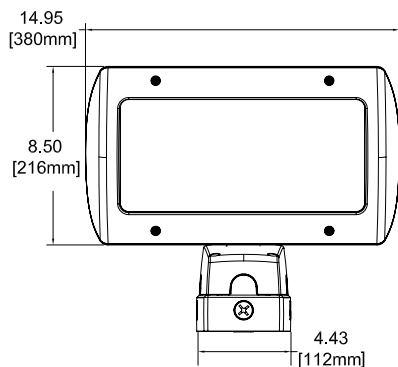
On/Off Motion Sensor, Dimmable Motion Sensor, Goof Tray

Sign light

The VEK Series of fixtures can also be used with various arms for sign lighting. Contact us to learn more.

Input Watts	64.4W
Lumens	8,375
Efficacy	130 lumens per watt
Operating Temperature	-40°C to +40°C
Certification	cULus
Warranty	5 Years
LED life	100,000 hours

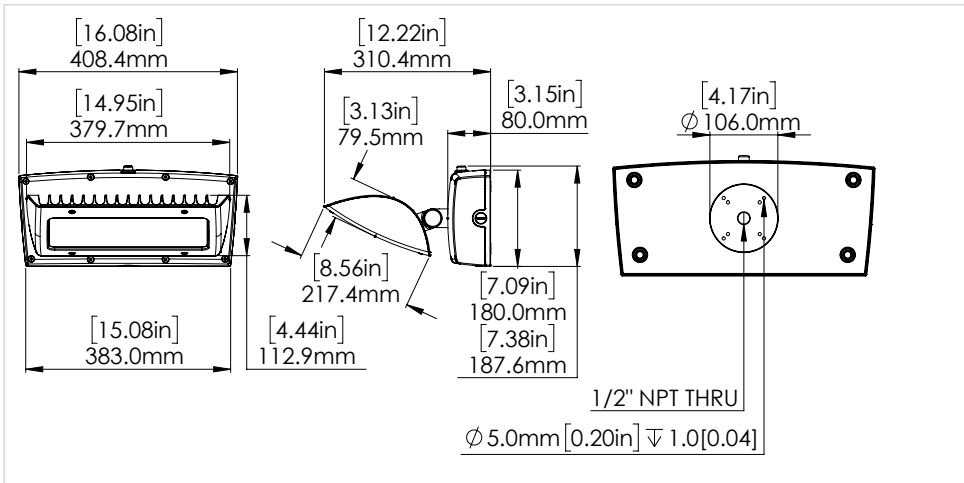
DIMENSIONS



With Optional Motion Sensor



VEK WITH BATTERY BACKUP



MS180S On/Off Sensor (SMS)

On/Off Sensor

The MS180S is a fully adjustable motion sensor that can be set for dusk to dawn operation or other custom applications.

MS180DIM 0 - 10V Dimmable Smart Sensor (DMS)

Dimmable Smart Sensor

The MS180DIM is a fully adjustable, dimmable smart sensor that allows you to provide reduced light levels as low as 10% when no motion is detected.

FEATURES: DIMMABLE SMART SENSOR

- Adjustable light levels ensure fixture is fully on when needed and dimmed or off when not.
- Smart dimming reduces electrical load and heat generated by the fixture resulting in increased fixture life.
- Sensor has an extension arm with two rotatable joints that allow mounting from the bottom conduit access or the side conduit access of fixture.
- Daylight sensor without smart dimming (MS180S) also available in the same design.

SIGN LIGHT OPTION



Wall mount sign light

Also available as a roof mount.

Contact us to learn more about sign lighting options.

(order separately)



Goof Tray

VEK with a Goof Tray to hide damage and discoloration on mounting surface.

(order separately)

ORDERING GUIDE

VEK2	-	LED65	-		-		-	DIM	-	
		VOLTAGE		COLOUR TEMP		FINISH		DRIVER		OPTIONS
		A - 120V*		5K - 5000K*		BRZ - BRONZE*		DIM - Dimmable*		PC - Photocell*
		F - 277V		4K - 4000K		BLK - BLACK				SMS - On/Off Sensor
		C - 347V		3K - 3000K		WHT - WHITE				DMS - Dimmable smart sensor
						CC - Custom Colour				BBK - Battery Backup

* Standard configuration

Consult customer service to add the dimmable smart sensor (MS180DIM) or the on/off sensor (MS180S) to the VEK fixture as a combined unit. Goof tray accessories can be ordered separately.

ADMINISTRATION BUILDING PHASE 2 5P300-17-5148 (WSP# 151-06165-06 PUK) PHOTOS FROM A2



Photo 1/A2



Photo 2/A2



Photo 3/A2



Photo 5/A2

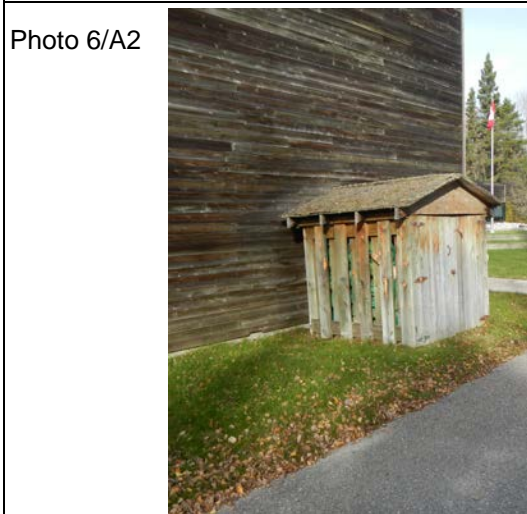


Photo 6/A2



Photo 7/A2



Photo 8/A2

ADMINISTRATION BUILDING PHASE 2 5P300-17-5148 (WSP# 151-06165-06 PUK) PHOTOS FROM A5

Photo 1/A5



Photo 2/A5



Photo 3/A5



Photo 4/A5



Photo 5/A5



Photo 6/A5



Photo 7/A5



Photo 8/A5



Photo 9/A5

