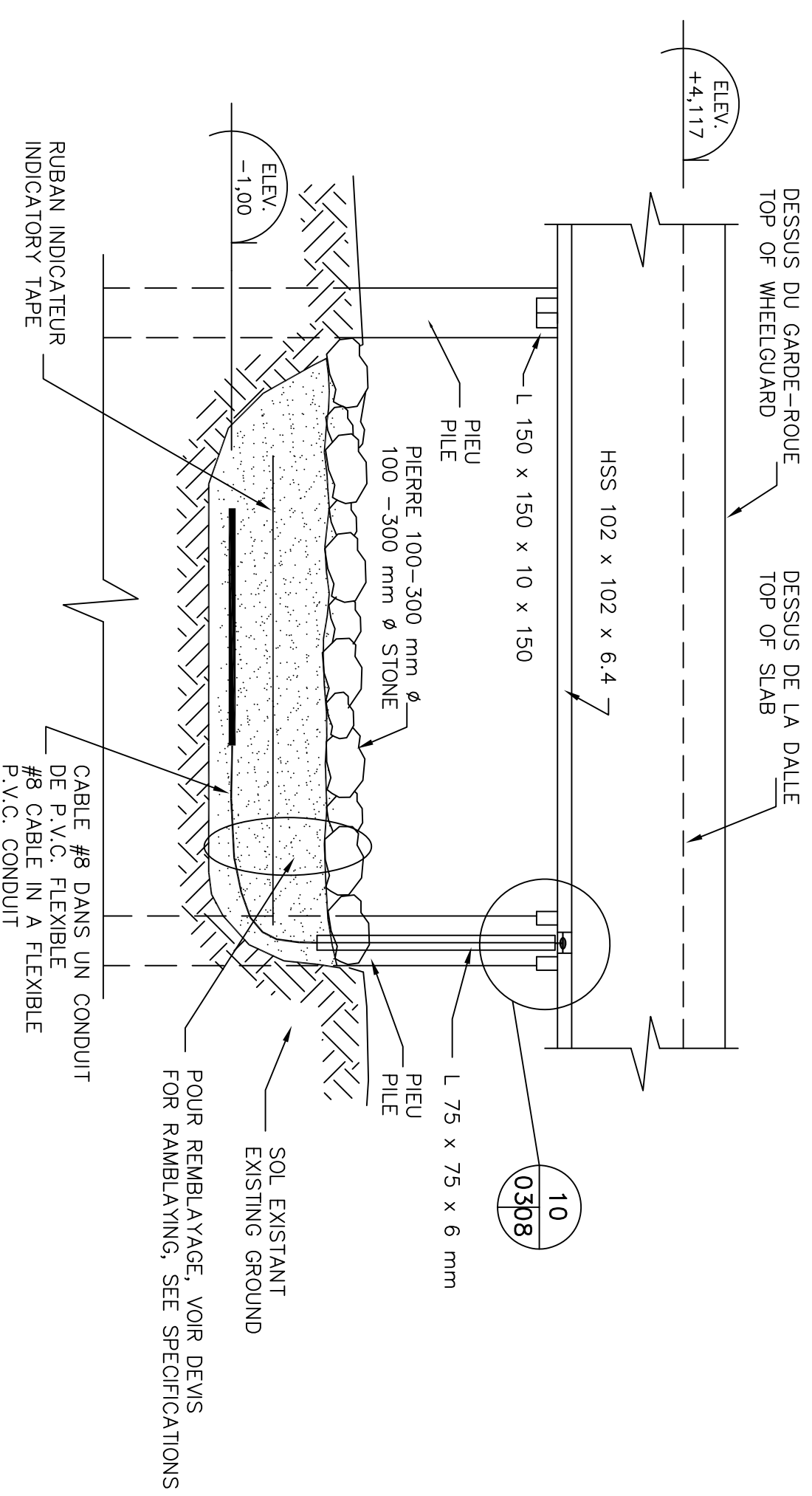


SCHEMA EN PLAN DE LA POSITION DES ANODES, DES COUPONS DE CORROSION ET DES HSS
 PLAN VIEW OF ANODES, CORROSION SAMPLES AND HSS POSITION

NOTE 1: L'EMPLACEMENT DES ANODES, TYPE 2 ET DES COUPONS DE CORROSION SONT DETERMINES SUR PLACE
 NOTE 1: THE TYPE 2 ANODES AND CORROSION SAMPLES LOCATION WILL BE DETERMINED ON SITE
 NOTE 2: POUR LES CONNEXIONS DES CABLES ANODES,
 NOTE 2: FOR CONNECTIONS ANODES CABLES,
 SEE SPECIFICATIONS

MEULER TOUTS LES ARÊTES DES CONDUITS POUVANT ENTRER EN CONTACT AVEC LES FILS ELECTRIQUES CANND DOWN ALL ELECTRICAL EDGES THAT CAN TOUCH THE ELECTRICAL CABLES



DETAIL TYPE 9
 TYPICAL DETAIL 0303
 0 2 1:40

George Salomon

LES MESURES SUR LES PLANS
 SHOWN ON THE PLANS
 DOIVENT ÊTRE VÉRIFIÉS SUR PLACE
 PAR L'ENTREPRENEUR.
 AVANT DE COMMENCER LES
 TRAVAUX, LE PROPRIÉTAIRE
 CONSEQUENCE, MESURER AVANT DE
 COUPER TOUTE PIÈCE.
 THE MEASUREMENTS INDICATED ON
 THE PLANS ARE APPROXIMATE AND
 SHOULD BE CHECKED ON THE SITE
 BY THE CONTRACTOR.
 BEFORE STARTING THE WORKS,
 CHECK ACCORDINGLY, AND MEASURE
 ADEQUATELY BEFORE CUTTING ANY
 COMPONENT!

01	POUR/POUR SUBMISSION	G.C.	2017-03-28
Reliure	Description	Parité	Date
A	At Numéro de détail		
C	B: Finition sur demande à détailler sur place C: Finition sur demande à détailler sur devis		
A			
B/C			

RIVIERE-AU-TONNERRE CO. MANICOUAGAN P.O.	
Domicile: PROTECTION CATHODIQUE ANODES ET COUPONS DE CORROSION CATHODIC PROTECTION ANODES AND CORROSION SAMPLES	
Commandeur par: RENAUD BLODEAU 2016-11-14 Date	Commandeur par: GEORGE CALVARE INC. 2016-11-18 Date
No. de contrat: 721981	No. de contrat: 0209
No. de devis: PPB16-3760-P01-01	No. de devis: 0209