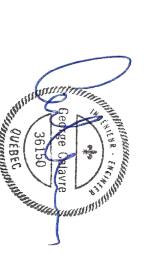


LES MESURES SUR LES PLANS  
DE PROTECTION CATHODIQUE  
DOIVENT ÊTRE VÉRIFIÉES SUR PLACE  
PAR L'ENTREPRENEUR.  
AVANT DE COMMENCER LES  
TRAVAUX, LE PROPRIÉTAIRE,  
CONSEILLER, MESURER AVANT DE  
COUPER TOUTE PIÈCE.

THE MEASUREMENTS INDICATED ON  
THE PLANS ARE APPROXIMATE AND  
SHOULD BE CHECKED ON THE SITE  
BY THE CONTRACTOR.  
BEFORE STARTING THE WORKS,  
CHECK ACCORDINGLY, AND MEASURE  
ADEQUATELY BEFORE CUTTING ANY  
COMPONENT.



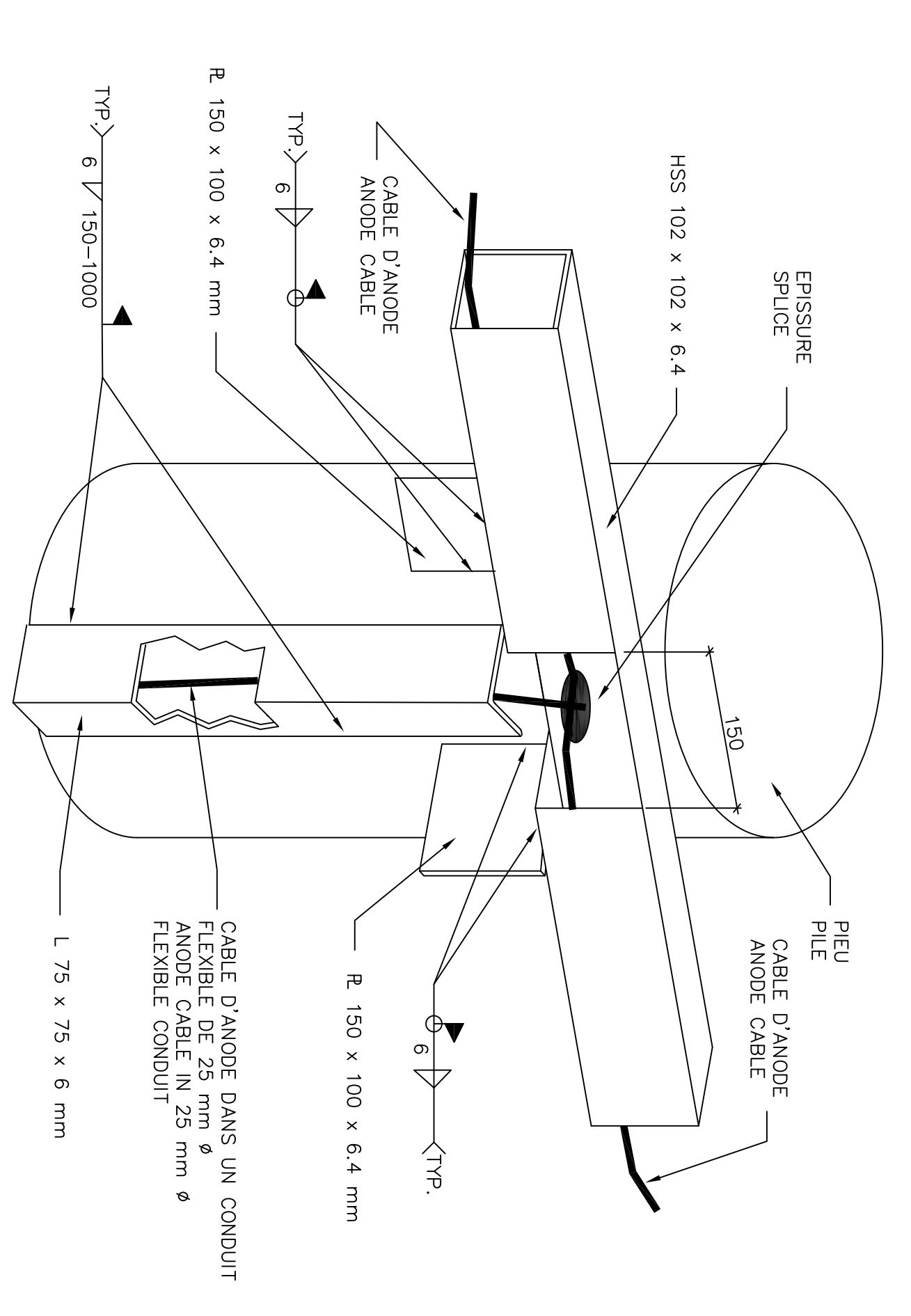
01	pour/for soumission	c.c.	2017-01-26
Relation	Description	Parti/By	Date
A	A. Numéro de détail		
B	B. Finition sur laquelle le détail sera réalisé		
C	C. Finition sur laquelle le détail sera dessiné		

Toute modification doit être reportée à:  
 M. Boudreau  
 721981  
 2016-11-18

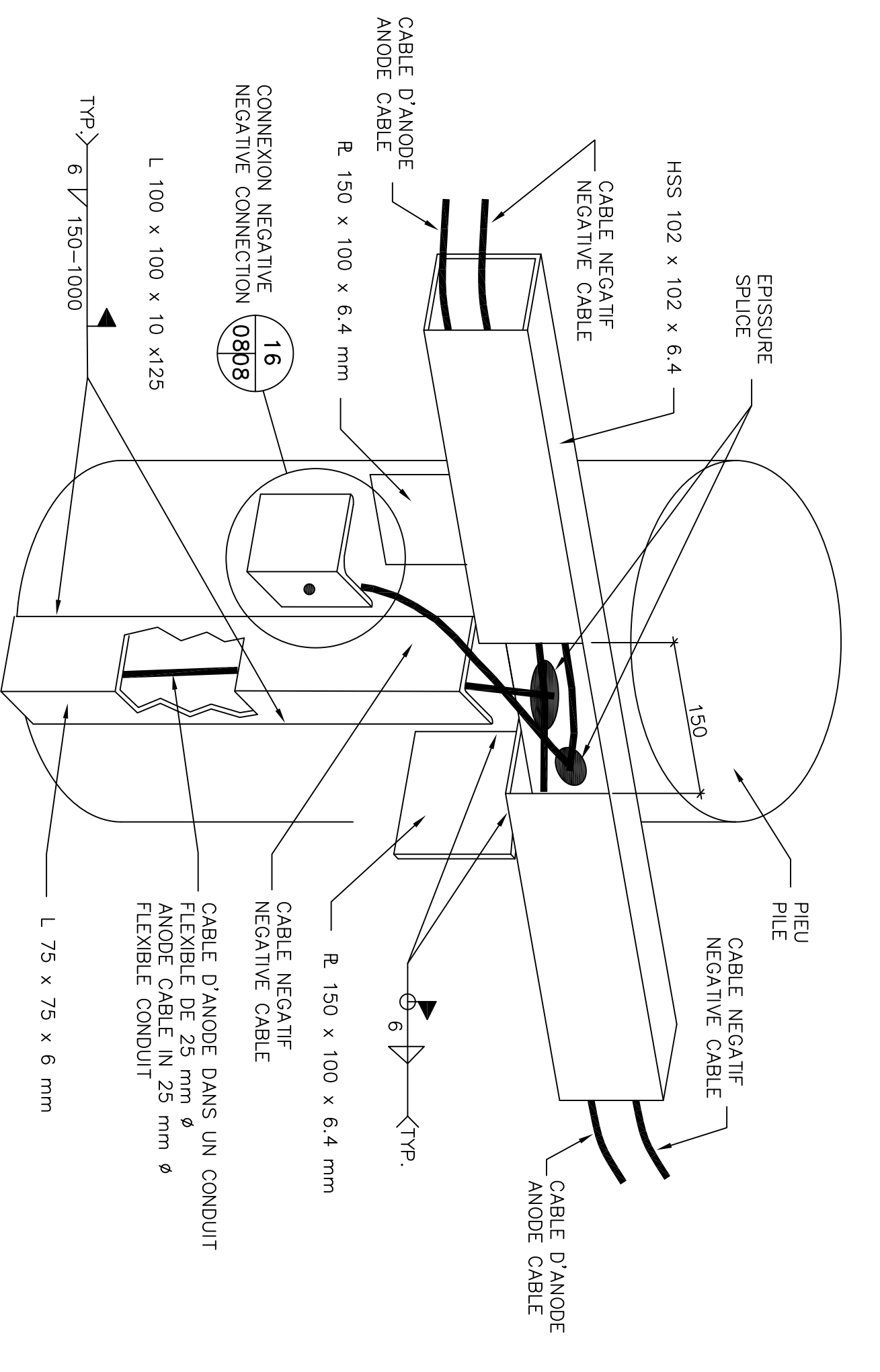
**DOMICILE**  
**RIVIÈRE-AU-TONNERRE**  
 CO. MANICOUAGAN P.O.

Détail	PROTECTION CATHODIQUE DETAILS	Date	2016-11-10
Conçu par/Designed by	GEORGE CALVAIRE Ing.	Date	2016-11-10
Travaillé par/Worked by	RENAUD BLODEAU	Date	2016-11-14
Approuvé par/Approved by	GEORGE CALVAIRE Ing.	Date	2016-11-18

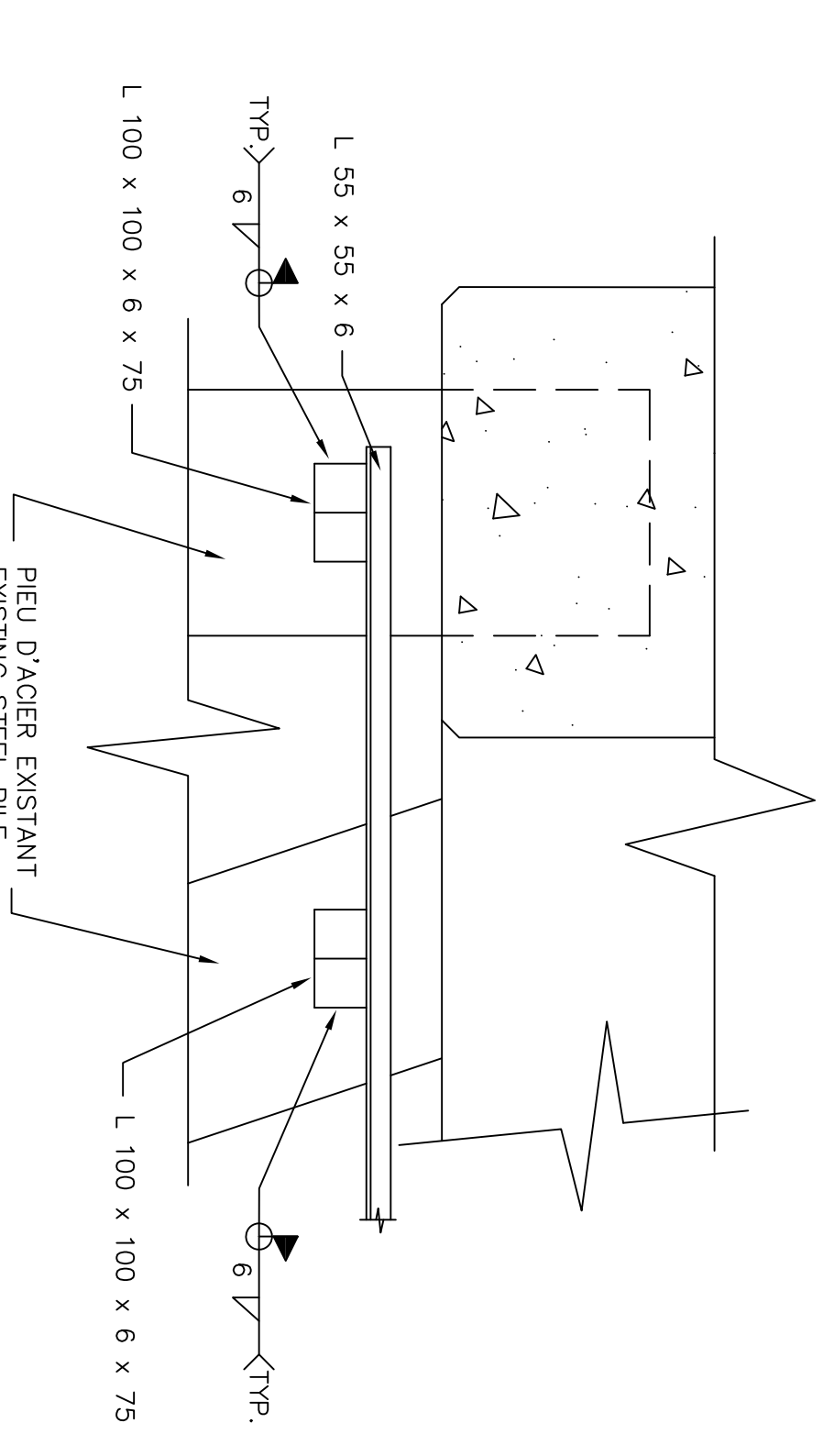
No. d'atelier/Shop No.	721981	No. de plan/Sheet No.	0800
PPB16-3760-P01-01			



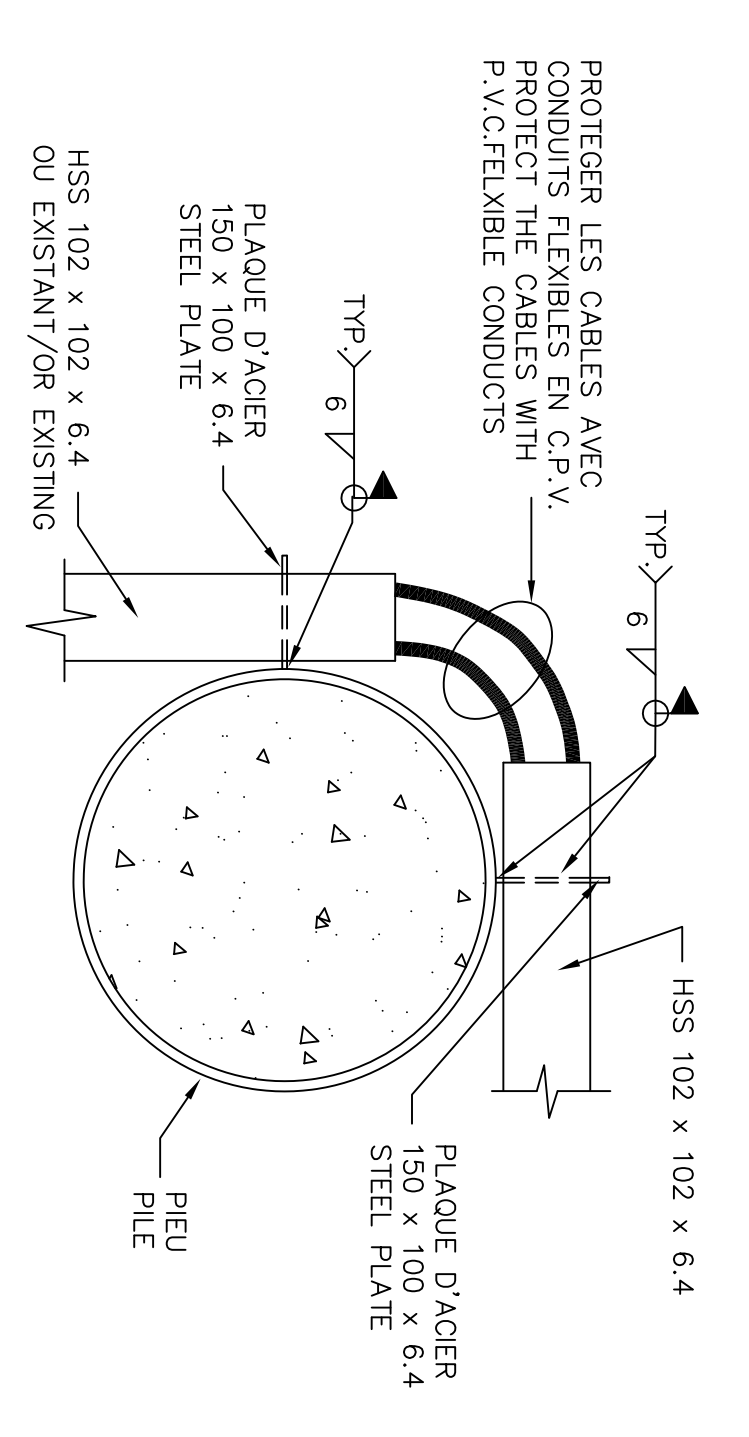
DETAIL TYPE 10  
TYPICAL DETAIL 0308



DETAIL TYPE 11  
TYPICAL DETAIL 0308

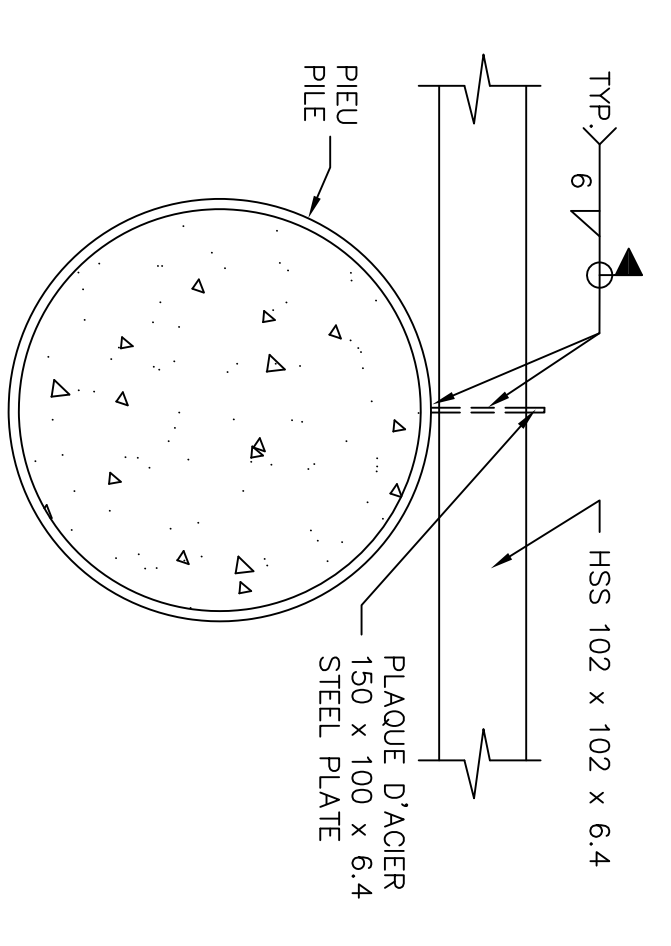


CONTINUITÉ ÉLECTRIQUE TYPE 13  
TYPICAL ELECTRICAL CONTINUITY 0708



DETAIL TYPE 14  
TYPICAL DETAIL 0708  
500 mm  
1:10

MEURIR TOUTES LES ARÊTES DES CONDUITS POUVANT ENTRER EN CONTACT AVEC LES FUS ÉLECTRIQUES EN TOUTES LES SITUATIONS POSSIBLES. NE PAS LAISSER LES CÂBLES TOUCHER LES ÉLÉMENTS ÉLECTRIQUES.



DETAIL TYPE 15  
TYPICAL DETAIL 0708  
500 mm  
1:10