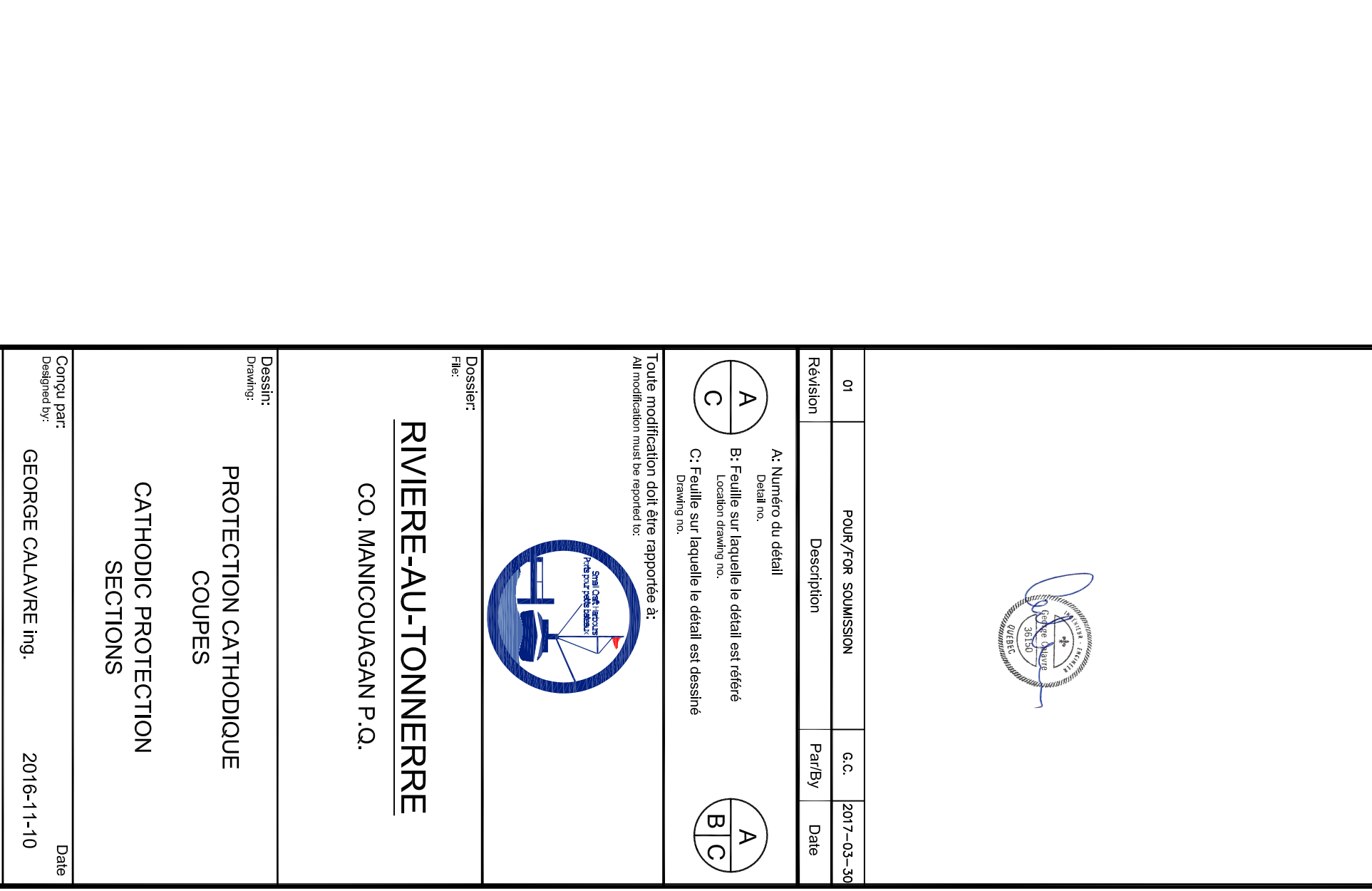
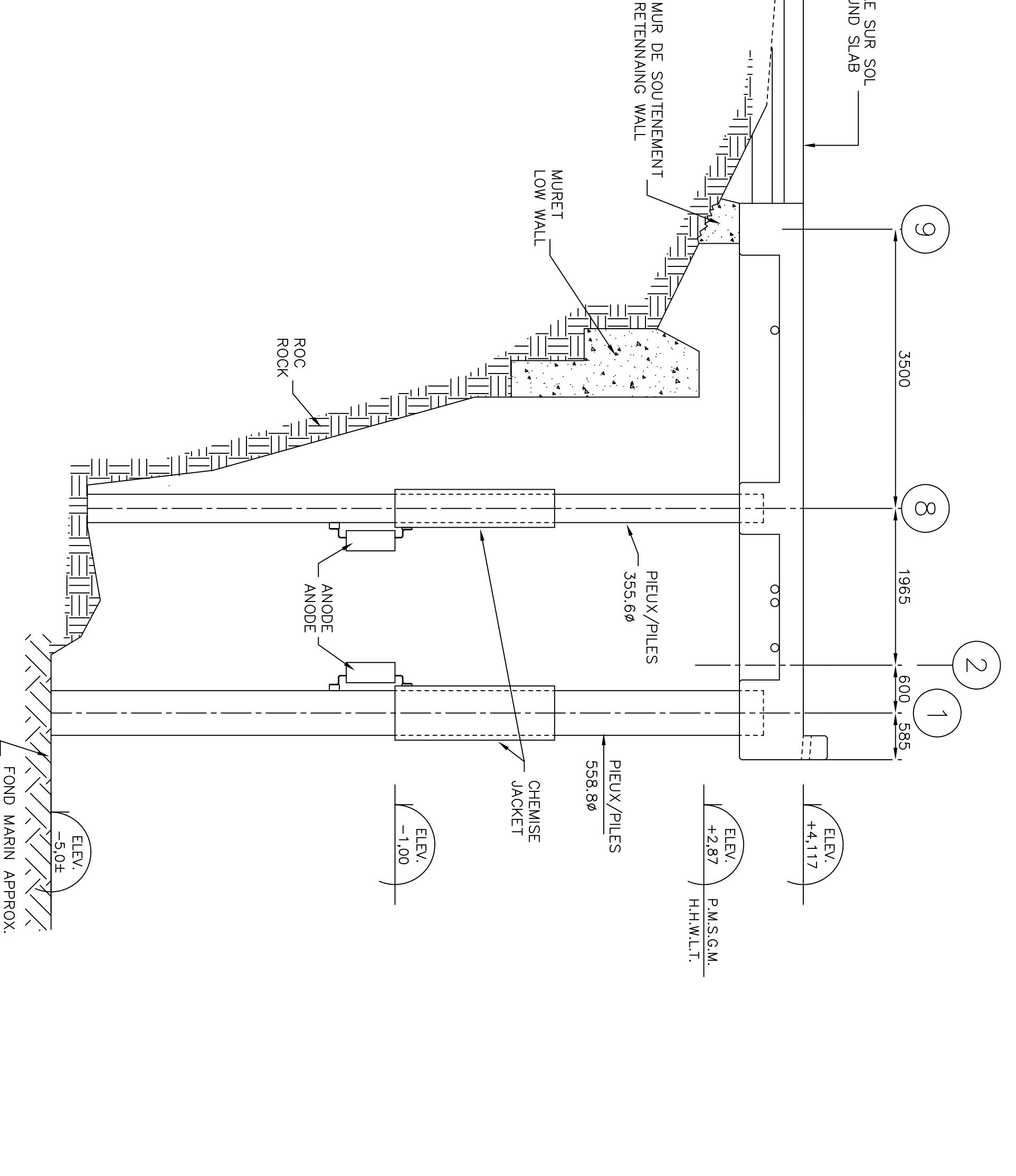
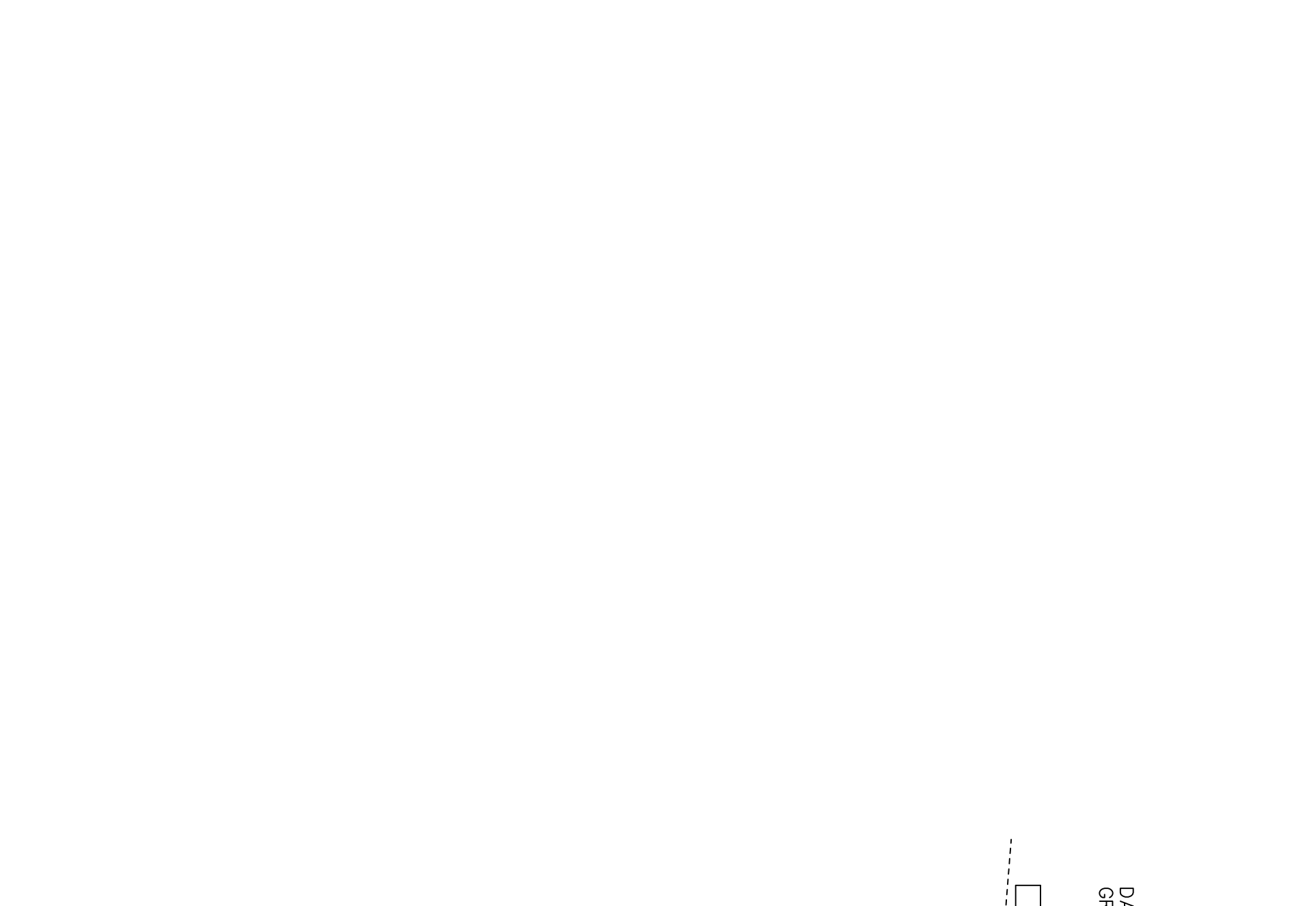
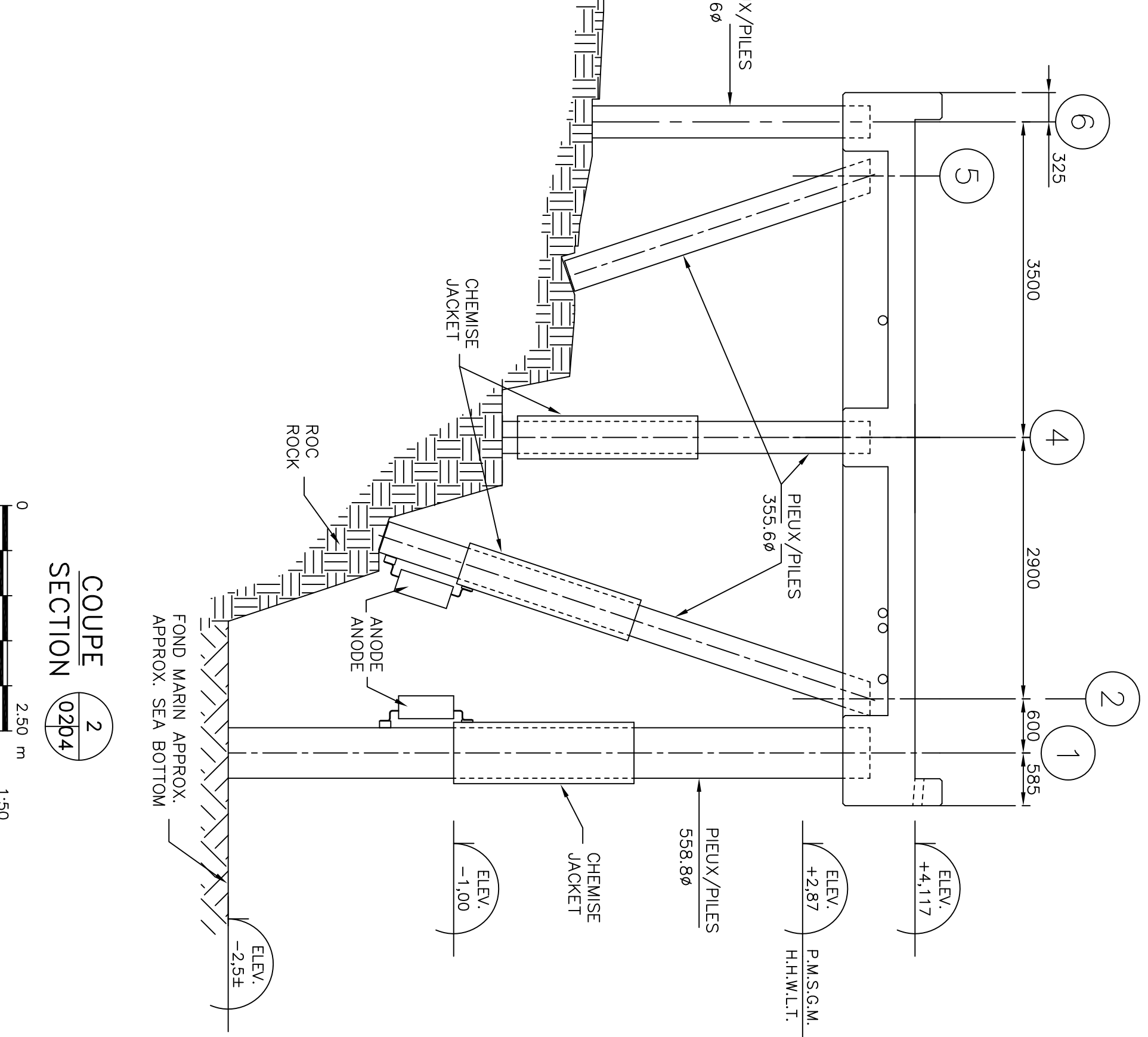


NOTE 1: LES PROFILS DE ROC SONT APPROXIMATIFS  
 NOTE 1: ROCK PROFILES ARE APPROXIMATE  
 NOTE 2: INSTALLER LES ANODES SACRIFICIELLES COTE TERRE DES PIEUX  
 NOTE 2: INSTALL SACRIFICIAL ANODE ON LAND SIDE OF PILES

**SMQ**  
 SERVICES METALLURGIQUES DU QUEBEC LTEE  
 765 RUE DE L'ÉGLISE  
 SAINT-ROUALD (QC) CANADA G8W 5M6  
 TEL.: 418 210-3600

Pêches et Océans Canada  
 Fisheries and Oceans Canada

LES MESURES SUR LES PLANS  
 DES STRUCTURES MARITIMES  
 DOIVENT ÊTRE VÉRIFIÉES SUR PLACE  
 PAR L'ENTREPRENEUR.  
 AVANT DE COMMENCER LES  
 TRAVAUX, LE PROPRIÉTAIRE  
 CONSOLEILLES MESSURER AVANT DE  
 COUPER TOUTE PILE.  
 THE MEASUREMENTS INDICATED ON  
 THE PLANS ARE APPROXIMATE AND  
 SHOULD BE CHECKED ON THE SITE  
 BY THE CONTRACTOR.  
 BEFORE STARTING THE WORKS,  
 CHECK ACCORDINGLY, AND MEASURE  
 ADEQUATELY BEFORE CUTTING ANY  
 COMPONENT.



01	pour/row submission	G.C.	2017-01-26
02	pour/row submission	P.A.B.	
03	pour/row submission		
04	pour/row submission		
05	pour/row submission		
06	pour/row submission		
07	pour/row submission		
08	pour/row submission		
09	pour/row submission		
10	pour/row submission		
11	pour/row submission		
12	pour/row submission		
13	pour/row submission		
14	pour/row submission		
15	pour/row submission		
16	pour/row submission		
17	pour/row submission		
18	pour/row submission		
19	pour/row submission		
20	pour/row submission		
21	pour/row submission		
22	pour/row submission		
23	pour/row submission		
24	pour/row submission		
25	pour/row submission		
26	pour/row submission		
27	pour/row submission		
28	pour/row submission		
29	pour/row submission		
30	pour/row submission		
31	pour/row submission		
32	pour/row submission		
33	pour/row submission		
34	pour/row submission		
35	pour/row submission		
36	pour/row submission		
37	pour/row submission		
38	pour/row submission		
39	pour/row submission		
40	pour/row submission		
41	pour/row submission		
42	pour/row submission		
43	pour/row submission		
44	pour/row submission		
45	pour/row submission		
46	pour/row submission		
47	pour/row submission		
48	pour/row submission		
49	pour/row submission		
50	pour/row submission		
51	pour/row submission		
52	pour/row submission		
53	pour/row submission		
54	pour/row submission		
55	pour/row submission		
56	pour/row submission		
57	pour/row submission		
58	pour/row submission		
59	pour/row submission		
60	pour/row submission		
61	pour/row submission		
62	pour/row submission		
63	pour/row submission		
64	pour/row submission		
65	pour/row submission		
66	pour/row submission		
67	pour/row submission		
68	pour/row submission		
69	pour/row submission		
70	pour/row submission		
71	pour/row submission		
72	pour/row submission		
73	pour/row submission		
74	pour/row submission		
75	pour/row submission		
76	pour/row submission		
77	pour/row submission		
78	pour/row submission		
79	pour/row submission		
80	pour/row submission		
81	pour/row submission		
82	pour/row submission		
83	pour/row submission		
84	pour/row submission		
85	pour/row submission		
86	pour/row submission		
87	pour/row submission		
88	pour/row submission		
89	pour/row submission		
90	pour/row submission		
91	pour/row submission		
92	pour/row submission		
93	pour/row submission		
94	pour/row submission		
95	pour/row submission		
96	pour/row submission		
97	pour/row submission		
98	pour/row submission		
99	pour/row submission		
100	pour/row submission		

Domaine: PROTECTION CATHODIQUE  
 Coups: CATHODIC PROTECTION SECTIONS  
 Client: GEORGE CALVARE INC.  
 Date: 2016-11-10  
 Dessiné par: RENALD BLODEAU  
 Date: 2016-11-14  
 Vérifié par: GEORGE CALVARE INC.  
 Date: 2016-11-18  
 Approuvé par: [Signature]  
 Date: [Signature]  
 No. d'atelier: 721981  
 No. de plan: 0400  
 PPB16-3760-P01-01