



SPECIFICATION FOR MAINTENANCE PAINTING OF HMC SHIPS

(BILINGUAL)

(Supersedes D-23-003-005/SF-002 dated 2016-03-01, C-23-050-004/PT-001 dated 2004-03-04 and D-23-003-005/SF-001 dated 1980-06-16)

SPÉCIFICATION CONCERNANT LA PEINTURE DE MAINTENANCE DES NAVIRES CSM

(BILINGUE)

(Remplace la D-23-003-005/SF-002 de 2016-03-01, la C-23-050-004/PT-001 de 2004-03-04 et la D-23-003-005/SF-001 de 1980-06-16)

**Issued on Authority of the Chief of the Defence Staff
Publiée avec l'autorisation du Chef d'état-major de la Défense**

**OPI: DNPS 2
BPR : DSPN 2**

2017-02-15

Canada



NOTICE

This documentation has been reviewed by the technical authority and does not contain controlled goods. Disclosure notices and handling instructions originally received with the document shall continue to apply.

AVIS

Cette documentation a été révisée par l'autorité technique et ne contient pas de marchandises contrôlées. Les avis de divulgation et les instructions de manutention reçues originalement doivent continuer de s'appliquer.

LIST OF EFFECTIVE PAGES

Insert latest changed pages and dispose of superseded pages in accordance with applicable orders.

NOTE

The portion of the text affected by the latest change is indicated by a black vertical line in the margin of the page. Changes to illustrations are indicated by miniature pointing hands or black vertical lines.

Dates of issue for original and changed pages are:

| | | | | |
|----------------|---------|------------|--------------|---------|
| Original | 0 | 2017-02-15 | Ch/Mod | 3 |
| Ch/Mod | 1 | | Ch/Mod | 4 |
| Ch/Mod | 2 | | Ch/Mod | 5 |

Zero in Change No. column indicates an original page. The use of the letter E or F indicates the change is in English or French only. Total number of pages in this publication is 474 consisting of the following:

| Page No./Numéro de page | Change No./Numéro de modificatif |
|--------------------------------|---|
| Title/Titre | 0 |
| A | 0 |
| i/ii to/à x | 0 |
| 1-1 to/à 1-5/1-6 | 0 |
| 2-1 to/à 2-15/2-16 | 0 |
| 2A-1 to/à 2A-7/2A-8 | 0 |
| 2B-1 to/à 2B-5/2B-6 | 0 |
| 3-1 to/à 3-56 | 0 |
| 4-1-1 to/à 4-1-4 | 0 |
| 4-2-1 to/à 4-2-7/4-2-8 | 0 |
| 4-3-1 to/à 4-3-5/4-3-6 | 0 |
| 4-4-1 to/à 4-4-2 | 0 |
| 4-5-1/4-5-2 | 0 |
| 4A-1 to/à 4A-13/4A-14 | 0 |
| 5-1-1 to/à 5-1-4 | 0 |
| 5-2-1 to/à 5-2-15/5-2-16 | 0 |
| 5-3-1 to/à 5-3-2 | 0 |
| 5-4-1 to/à 5-4-2 | 0 |
| 5-5-1/5-5-2 | 0 |

Contact Officer: DNPS 2-4-4

ÉTAT DES PAGES EN VIGUEUR

Insérer les pages le plus récemment modifiées et se défaire de celles qu'elles remplacent conformément aux instructions pertinentes.

NOTA

La partie du texte touchée par le plus récent modificatif est indiquée par une ligne verticale noire dans la marge de la page. Les modifications aux illustrations sont indiquées par des mains miniatures à l'index pointé ou des lignes verticales noires.

Les dates de publication des pages originales et modifiées sont :

Un zéro dans la colonne Numéro de modificatif indique une page originale. La lettre E ou F indique que la modification est exclusivement en anglais ou en français. La présente publication comprend 474 pages réparties de la façon suivante :

| Page No./Numéro de page | Change No./Numéro de modificatif |
|-----------------------------------|---|
| 5-6-1 to/à 5-6-2 | 0 |
| 5-7-1 to/à 5-7-65/5-7-66 | 0 |
| 5-8-1 to/à 5-8-61/5-8-62 | 0 |
| 5-9-1 to/à 5-9-53/5-9-54 | 0 |
| 5A-1 to/à 5A-26 | 0 |
| 5B-1 to/à 5B-24 | 0 |
| 5B1-1 to/à 5B1-3/5B1-4 | 0 |
| 5B2-1 to/à 5B2-3/5B2-4 | 0 |
| 5B3-1 to/à 5B3-3/5B3-4 | 0 |
| 5B4-1 to/à 5B4-3/5B4-4 | 0 |
| 5B5-1 to/à 5B5-5/5B5-6 | 0 |
| 5B6-1 to/à 5B6-3/5B6-4 | 0 |
| 5B7-1 to/à 5B7-3/5B7-4 | 0 |
| 5B8-1 to/à 5B8-7/5B8-8 | 0 |
| 5B9-1 to/à 5B9-3/5B9-4 | 0 |
| 5B10-1 to/à 5B10-2 | 0 |
| GL-E-1 to/à GL-E-14 | 0 |
| GL-F-1 to/à GL-F-13/GL-F-14 | 0 |

Personne responsable : DSPN 2-4-4

FOREWORD

1. D-23-003-005/SF-002, Specification for Maintenance Painting of HMC Ships, is issued on the authority of the Chief of the Defence Staff. This document is commonly referred to as the Paint Manual.

2. This specification supersedes D-23-003-005/SF-002 dated 2016-03-01, C-23-050-004/PT-001 dated 2004-03-04 and D-23-003-005/SF-001 dated 1980-06-16, and constitutes the latest approved materials listing for use in the maintenance painting of HMC Ships. Other documents in the field of coatings are:

- a. D-03-001-HMC/SF-001, Specification for Maintenance Painting of HMC Submarines.

3. The first official document to be used as a reference when carrying out maintenance painting of HMC Ships, shall be the Paint Manual in conjunction with the Class's Painting Schedules, if available (the painting schedules are to be used to verify the original coatings, colours, etc.) and Ship's Staff Painting Manual. If uncertain, call the LCMM, DNPS 2-4-4 through the DEA.

4. Suggestions for changes should be forwarded to the Paint and Preservation Design Authority:

National Defence Headquarters
4th Floor, Louis St-Laurent Building #2

455 boul de la Carrière
Gatineau, Québec, Canada
K1A 0K2
Tel: (819) 939-3561

Attention: DNPS 2-4-4

AVANT-PROPOS

1. La D-23-003-005/SF-002, Spécification concernant la peinture de maintenance des navires CSM, est publiée avec l'autorisation du Chef d'état-major de la Défense. On fait généralement référence à ce document en le nommant Manuel de peinture.

2. La présente spécification remplace la D-23-003-005/SF-002 de 2016-03-01, la C-23-050-004/PT-001 de 2004-03-04 et la D-23-003-005/SF-001 de 1980-06-16, et constitue la plus récente liste de matériaux dont l'utilisation est approuvée pour la peinture de maintenance des navires CSM. D'autres documents relatifs au domaine de revêtement sont :

- a. D-03-001-HMC/SF-001, Spécification pour la maintenance de la peinture des sous-marins CSM.

3. Les premiers documents officiels qui serviront de référence lors de l'exécution de la peinture de maintenance des navires CSM sont le Manuel de peinture, conjointement avec les programmes de peinture de classes, si existants (l'utilisation de programmes de peinture sert à vérifier les revêtements originaux, les couleurs, etc.), ainsi que le manuel de peinture de l'équipage du navire. En cas de doute, prière d'appeler le GCVM, le DSPN 2-4-4 en passant par le responsable du génie technique désigné (RGTD).

4. Les suggestions de modifications doivent être transmises au responsable de la conception de la peinture et de la préservation :

Quartier général de la Défense nationale
4^e étage, Édifice Louis St-Laurent #2

455 boul de la Carrière
Gatineau (Québec) Canada
K1A 0K2
Tél. : (819) 939-3561

Attention : DSPN 2-4-4

TABLE OF CONTENTS

| | PAGE |
|--|-------------|
| PART 1 – SCOPE | 1-1 |
| General | 1-1 |
| General Requirements | 1-2 |
| Procurement of Reliable Coatings | 1-3 |
| Specifications and Standards – Materials and Their General Use in HMC Ships | 1-4 |
| Supply of Materials | 1-4 |
| Proprietary Products | 1-4 |
| PART 2 – APPLICABLE DOCUMENTS | 2-1 |
| Government Documents | 2-1 |
| Canadian General Standards Boards Standards | 2-1 |
| The Society of Protective Coatings Surface Preparation Specification | 2-10 |
| National Association of Corrosion Engineers | 2-11 |
| American Society for Testing and Materials | 2-12 |
| Canadian Forces Technical Publications and Drawings..... | 2-12 |
| U.S. Military and/or Federal Specifications and Standards | 2-13 |
| Other Specifications and Standards | 2-13 |
| Historical Specifications or Standards | 2-14 |
| Historical Canadian Forces Technical Publications and Drawings | 2-14 |
| Historical U.S. Military and/or Federal Specifications and Standards | 2-14 |
| Note on Colours Specified in the Publication..... | 2-14 |
| Annex A2 – US FED-STD-595C Colour Standard Numbers | 2A-1 |
| Annex B2 – Halifax and Iroquois Class Paint Colour Codes | 2B-1 |
| PART 3 – PAINT | 3-1 |
| Foreword | 3-1 |
| Types of Paint | 3-1 |
| Oil-base Paints..... | 3-2 |
| Latex Paints | 3-2 |
| Polyurethanes | 3-3 |

TABLE DES MATIÈRES

| | PAGE |
|---|-------------|
| PARTIE 1 – PORTÉE | 1-1 |
| Généralités | 1-1 |
| Exigences générales | 1-2 |
| Acquisition de revêtements fiables | 1-3 |
| Spécifications et normes – Les matériaux et leur utilisation générale sur les navires CSM | 1-4 |
| Approvisionnement des matériaux | 1-4 |
| Produits de marque déposée | 1-4 |
| PARTIE 2 – DOCUMENTS PERTINENTS | 2-1 |
| Documents gouvernementaux | 2-1 |
| Normes de l'Office des normes générales du Canada | 2-1 |
| Spécification concernant la préparation de surface selon « The Society of Protective Coatings » | 2-10 |
| « National Association of Corrosion Engineers » | 2-11 |
| « American Society for Testing and Materials » | 2-12 |
| Publications et dessins techniques des Forces canadiennes..... | 2-12 |
| Spécifications et normes des Forces américaines et/ou fédérales (« U.S. Military and/or Federal Specifications and Standards ») | 2-13 |
| Autres spécifications et normes | 2-13 |
| Spécifications ou normes traditionnelles | 2-14 |
| Publications et dessins techniques traditionnels des Forces canadiennes | 2-14 |
| Spécifications et normes des Forces américaines et/ou fédérales traditionnelles (« Historical U.S. Military and/or Federal Specifications and Standards ») | 2-14 |
| Remarque à propos des couleurs précisées dans la présente publication | 2-14 |
| Annexe A2 – Numéros de normes chromatiques de la Norme fédérale américaine US FED-STD-595C | 2A-1 |
| Annexe B2 – Codes couleur pour les peintures de la classe Halifax et Iroquois | 2B-1 |
| PARTIE 3 – PEINTURE | 3-1 |
| Avant-propos | 3-1 |
| Types de peinture | 3-1 |
| Peintures à l'huile | 3-2 |
| Peintures au latex | 3-2 |
| Polyuréthanes..... | 3-3 |

TABLE OF CONTENTS (Cont)

| | PAGE |
|--|-------------|
| Epoxy Paints | 3-3 |
| Vinyl Paints | 3-3 |
| Etch or Wash Primer | 3-4 |
| Anti-corrosive Vinyl Primer | 3-4 |
| Vinyl Topcoats | 3-4 |
| Wood Stains | 3-4 |
| Varnishes | 3-5 |
| Shellac | 3-5 |
| PAINT TERMS OR DEFINITIONS..... | 3-5 |
| Solvent | 3-5 |
| Diluent | 3-5 |
| Viscosity | 3-5 |
| Pigments | 3-6 |
| Extenders | 3-6 |
| Pot Life | 3-6 |
| Blast Cleaning | 3-6 |
| Spreading Rate | 3-6 |
| Hiding Power | 3-7 |
| Gloss | 3-7 |
| Mil | 3-7 |
| Micron | 3-7 |
| Acrylic | 3-7 |
| Alkyd | 3-7 |
| Enamel | 3-7 |
| Primer | 3-7 |
| Thinner (Solvent) | 3-8 |
| Trisodium Phosphate (TSP) | 3-8 |
| Vinyl | 3-8 |
| Vehicle | 3-8 |
| Resins | 3-8 |
| Driers | 3-9 |
| Plasticizers | 3-9 |
| Adhesion | 3-9 |
| Mechanics of Coatings | 3-9 |
| PAINT CONTENTS..... | 3-11 |
| STORAGE OF PAINTS | 3-11 |
| UNSUITABLE PAINTS..... | 3-12 |
| BRUSH APPLICATION – GENERAL | 3-12 |
| Brushes – Method of Using | 3-13 |
| Care and Cleaning of Brushes | 3-14 |
| ROLLER APPLICATION – GENERAL..... | 3-17 |
| Roller – Method of Using | 3-17 |
| Cleaning of Rollers | 3-18 |
| Hot Spray Painting | 3-19 |

TABLE DES MATIÈRES (suite)

| | PAGE |
|---|-------------|
| Peintures aux résines époxydes | 3-3 |
| Peintures aux résines vinyliques | 3-3 |
| Peinture primaire réactive..... | 3-4 |
| Apprêt aux résines vinyliques anticorrosion | 3-4 |
| Couches de finition de vinyle..... | 3-4 |
| Teintures pour bois | 3-4 |
| Vernis..... | 3-5 |
| Gomme-laque | 3-5 |
| TERMES OU DÉFINITIONS DE | |
| LA PEINTURE | 3-5 |
| Solvant..... | 3-5 |
| Diluant..... | 3-5 |
| Viscosité | 3-5 |
| Pigments..... | 3-6 |
| Matières de charge | 3-6 |
| Délai maximal d'utilisation | 3-6 |
| Décapage par projection | 3-6 |
| Rendement superficiel spécifique | 3-6 |
| Pouvoir masquant..... | 3-7 |
| Brillant..... | 3-7 |
| Mil | 3-7 |
| Micron | 3-7 |
| Acrylique..... | 3-7 |
| Résines alkydes | 3-7 |
| Peinture-émail | 3-7 |
| Apprêt | 3-7 |
| Diluant (solvant)..... | 3-8 |
| Phosphate trisodique (TSP) | 3-8 |
| Résine vinylique | 3-8 |
| Médium | 3-8 |
| Résines..... | 3-8 |
| Siccatifs | 3-9 |
| Plastifiants | 3-9 |
| Adhérence | 3-9 |
| Mécanique des revêtements | 3-9 |
| CONTENU DE LA PEINTURE | 3-11 |
| ENTREPOSAGE DES PEINTURES | 3-11 |
| PEINTURES INAPPROPRIÉES | 3-12 |
| UTILISATION DES PINCEAUX – | |
| GÉNÉRALITÉS..... | 3-12 |
| Pinceaux – Méthode d'utilisation..... | 3-13 |
| Entretien et nettoyage des pinceaux | 3-14 |
| UTILISATION DES ROULEAUX – | |
| GÉNÉRALITÉS..... | 3-17 |
| Rouleaux – Méthode d'utilisation | 3-17 |
| Nettoyage des rouleaux..... | 3-18 |
| Peinture par pulvérisation à chaud..... | 3-19 |

TABLE OF CONTENTS (Cont)

| | PAGE |
|--|--------------|
| Airless Spray Painting | 3-20 |
| Spray Painting – General | 3-21 |
| Approved Spray Equipment | 3-21 |
| FUNCTIONS OF THE EQUIPMENT | 3-23 |
| Suction System | 3-23 |
| Pressure System | 3-24 |
| List of Essential Equipment | 3-24 |
| GENERAL INSTRUCTIONS FOR SPRAYING | 3-30 |
| Techniques of Spraying | 3-31 |
| Spray-Painting Troubles and Remedies | 3-33 |
| Cleaning of Spray Equipment | 3-37 |
| PART 4 – MAINTENANCE OF SURFACE SHIPS | 4-1-1 |
| Section 1 – Corrosion | 4-1-1 |
| General | 4-1-1 |
| Chemistry of Corrosion | 4-1-2 |
| Section 2 – Preparation of a Damaged Paint Surface | 4-2-1 |
| Preparation for Interior Painting – General | 4-2-1 |
| Steel | 4-2-2 |
| Galvanized Steel | 4-2-3 |
| Aluminium | 4-2-3 |
| Wood Surfaces | 4-2-3 |
| Preparation for Exterior Painting – General | 4-2-3 |
| Hull Structure | 4-2-6 |
| Section 3 – Painting of Interior Surfaces – General | 4-3-1 |
| Interior Surfaces | 4-3-1 |
| STEEL | 4-3-1 |
| General | 4-3-1 |
| Steel (Bare) | 4-3-2 |
| Steel (touch-up) | 4-3-2 |
| Steel (Intact Surface) | 4-3-3 |
| Steel (Galvanized) | 4-3-3 |
| ALUMINIUM | 4-3-3 |
| General | 4-3-3 |
| Aluminium (Bare) | 4-3-3 |
| Aluminium (Touch-up) | 4-3-4 |
| Aluminium (Intact Surface) | 4-3-4 |
| WOOD | 4-3-4 |

TABLE DES MATIÈRES (suite)

| | PAGE |
|--|--------------|
| Peinture par pulvérisation sans air | 3-20 |
| Peinture par pulvérisation – Généralités | 3-21 |
| Équipement de pulvérisation approuvé | 3-21 |
| FONCTIONS DE L'ÉQUIPEMENT | 3-23 |
| Système à aspiration | 3-23 |
| Système à pression | 3-24 |
| Liste de l'équipement essentiel | 3-24 |
| CONSIGNES GÉNÉRALES DE PULVÉRISATION | 3-30 |
| Techniques de pulvérisation | 3-31 |
| Problèmes et mesures correctives de pulvérisation | 3-33 |
| Nettoyage de l'équipement de pulvérisation | 3-37 |
| PARTIE 4 – ENTRETIEN DES NAVIRES DE SURFACE | 4-1-1 |
| Section 1 – Corrosion | 4-1-1 |
| Généralités | 4-1-1 |
| Chimie de la corrosion | 4-1-2 |
| Section 2 – Préparation d'une surface peinte endommagée | 4-2-1 |
| Préparation pour la peinture d'intérieur – Généralités | 4-2-1 |
| Acier | 4-2-2 |
| Acier galvanisé | 4-2-3 |
| Aluminium | 4-2-3 |
| Surfaces de bois | 4-2-3 |
| Préparation pour la peinture d'extérieur – Généralités | 4-2-3 |
| Structure de la coque | 4-2-6 |
| Section 3 – Peinture des surfaces intérieures – Généralités | 4-3-1 |
| Surfaces intérieures | 4-3-1 |
| ACIER | 4-3-1 |
| Généralités | 4-3-1 |
| Acier (métal nu) | 4-3-2 |
| Acier (retouche) | 4-3-2 |
| Acier (surface intacte) | 4-3-3 |
| Acier (galvanisé) | 4-3-3 |
| ALUMINIUM | 4-3-3 |
| Généralités | 4-3-3 |
| Aluminium (métal nu) | 4-3-3 |
| Aluminium (retouche) | 4-3-4 |
| Aluminium (surface intacte) | 4-3-4 |
| BOIS | 4-3-4 |

TABLE OF CONTENTS (Cont)

| | PAGE |
|---|--------------------|
| HOT SURFACES | 4-3-5/4-3-6 |
| Section 4 – Overcoating Zinc Rich Coatings – General | 4-4-1 |
| General | 4-4-1 |
| Section 5 – Restrictions on Application of Coating by Ship’s Staff | 4-5-1/4-5-2 |
| Purpose | 4-5-1/4-5-2 |
| Information Data..... | 4-5-1/4-5-2 |
| Annex A4 – Record of Surface Preparation and Painting | 4A-1 |
| PART 5 – REQUIREMENTS | 5-1-1 |
| Section 1 – General | 5-1-1 |
| General Requirements | 5-1-1 |
| Application Conditions for Paints and Coatings | 5-1-2 |
| Chloride Ion Testing | 5-1-3 |
| Section 2 – Safety and Testing | 5-2-1 |
| GENERAL SAFETY | 5-2-1 |
| SAFETY CONDITIONS | 5-2-2 |
| Safety | 5-2-2 |
| Importance of Ventilation | 5-2-6 |
| Ventilation Requirements | 5-2-6 |
| Testing for Vapours..... | 5-2-8 |
| Film Testing Measurement | 5-2-9 |
| Workplace Hazardous Material Information System (WHMIS)..... | 5-2-10 |
| General Hazards Associated with Coating Materials..... | 5-2-12 |
| Entry Into Confined Spaces | 5-2-13 |
| Explosions | 5-2-13 |
| Fire | 5-2-15/5-2-16 |
| Section 3 – Surfaces not to be Painted | 5-3-1 |
| General | 5-3-1 |
| Section 4 – Surface Preparation | 5-4-1 |
| Standards and Substrate Preparation..... | 5-4-1 |
| Section 5 – Qualified and Approved Coatings and Related Materials | 5-5-1/5-5-2 |

TABLE DES MATIÈRES (suite)

| | PAGE |
|---|--------------------|
| SURFACES CHAUDES | 4-3-5/4-3-6 |
| Section 4 – Revêtements riches en zinc – Généralités | 4-4-1 |
| Généralités | 4-4-1 |
| Section 5 – Restrictions concernant l’application de revêtement par le personnel du navire | 4-5-1/4-5-2 |
| Objet | 4-5-1/4-5-2 |
| Données informatives..... | 4-5-1/4-5-2 |
| Annexe A4 – Dossier de préparation de surface et de peinture | 4A-1 |
| PARTIE 5 – EXIGENCES | 5-1-1 |
| Section 1 – Généralités | 5-1-1 |
| Exigences générales | 5-1-1 |
| Conditions d’application pour les peintures et les revêtements..... | 5-1-2 |
| Essai à l’ion de chlorure | 5-1-3 |
| Section 2 – Sécurité et vérification | 5-2-1 |
| SÉCURITÉ GÉNÉRALE | 5-2-1 |
| CONDITIONS DE SÉCURITÉ..... | 5-2-2 |
| Sécurité..... | 5-2-2 |
| Importance de la ventilation..... | 5-2-6 |
| Exigences de ventilation..... | 5-2-6 |
| Vérification des vapeurs | 5-2-8 |
| Mesure de vérification du feu..... | 5-2-9 |
| Système d’information sur les matières dangereuses utilisées au travail (SIMDUT) | 5-2-10 |
| Dangers d’ordre général associés aux matériaux de revêtement | 5-2-12 |
| Accès aux espaces clos | 5-2-13 |
| Explosions | 5-2-13 |
| Feu..... | 5-2-15/5-2-16 |
| Section 3 – Surfaces à ne pas peindre | 5-3-1 |
| Généralités | 5-3-1 |
| Section 4 – Préparation de la surface | 5-4-1 |
| Normes et préparation du subjectile..... | 5-4-1 |
| Section 5 – Revêtements et matériaux connexes qualifiés et approuvés | 5-5-1/5-5-2 |

TABLE OF CONTENTS (Cont)

| | PAGE |
|---|--------------|
| Section 6 – Overview of Sections 7, 8 and 9 | 5-6-1 |
| Section 7 – Shipboard Areas/Spaces – Interior | 5-7-1 |
| Bilges, Ballast Tanks and Sumps (Steel)..... | 5-7-2 |
| Bilges, Previously Coated with Inorganic Zinc (Steel) | 5-7-4 |
| Bulkheads (Steel or Aluminium)..... | 5-7-6 |
| Bulkheads, Operational Rooms (Steel or Aluminium)..... | 5-7-8 |
| Dados..... | 5-7-10 |
| Decks, Interior, Aluminium (Traffic Areas)..... | 5-7-12 |
| Decks, Interior, Aluminium (Non-traffic Areas) | 5-7-14 |
| Decks, Interior, Steel (Traffic Areas)..... | 5-7-16 |
| Decks, Interior, Steel (Non-traffic Areas) | 5-7-18 |
| Deckheads (Insulated) | 5-7-20 |
| Deckheads, Steel and Aluminium (Not Insulated) | 5-7-22 |
| Hull Interior (Exposed Hull Metal Below Waterline) Including Cable Locker | 5-7-24 |
| Lagging (Not for Elevated Temperature) | 5-7-26 |
| Machinery Spaces (Boiler/Engine Rooms Above WL) Steel and Aluminum | 5-7-28 |
| Machinery Spaces (Boiler/Engine Rooms Below WL) Steel and Aluminum..... | 5-7-30 |
| Refrigerated Spaces (Interior)..... | 5-7-32 |
| Rudder, Interior (Lower Forepeak and Bilges Keels)..... | 5-7-34 |
| Superstructure (Interior – Insulated) | 5-7-36 |
| Superstructure (Interior not Insulated) Steel and Aluminum | 5-7-38 |
| Tanks, Ballast, Salt Water..... | 5-7-40 |
| Tanks, Diesel Fuel, Painted | 5-7-42 |
| Feed Tanks | 5-7-44 |
| Tanks, Fresh Water, Steel | 5-7-46 |
| Tanks, JP-5, Steel..... | 5-7-48 |
| Tanks, Diesel Fuel/Water Compensating, Steel | 5-7-50 |
| Tanks, Hydraulic Fluid Storage, Steel..... | 5-7-52 |

TABLE DES MATIÈRES (suite)

| | PAGE |
|---|--------------|
| Section 6 – Aperçu des sections 7, 8 et 9 | 5-6-1 |
| Section 7 – Zones/espaces à bord des navires – Intérieur..... | 5-7-1 |
| Cales, citernes de ballast et réservoirs de carter de vidange (acier)..... | 5-7-3 |
| Cales, avec une couche préalable de zinc minéral (acier)..... | 5-7-5 |
| Cloisons (acier ou aluminium) | 5-7-7 |
| Cloisons, salles des opérations (acier ou aluminium) | 5-7-9 |
| Lambris d'appui | 5-7-11 |
| Ponts intérieurs en aluminium (zones de circulation)..... | 5-7-13 |
| Ponts intérieurs en aluminium (zones hors circulation)..... | 5-7-15 |
| Ponts intérieurs en acier (zones de circulation)..... | 5-7-17 |
| Ponts intérieurs en acier (zones hors circulation)..... | 5-7-19 |
| Plafonds (isolés) | 5-7-21 |
| Plafonds, en acier et en aluminium (non isolés) | 5-7-23 |
| Coque intérieure (métal de la coque à découvert situé en dessous de la ligne de flottaison), inclus le puit des chaînes | 5-7-25 |
| Revêtement calorifuge (pas pour des températures élevées) | 5-7-27 |
| Compartiments machines (chaufferie et salle des machines au-dessus de la ligne de flottaison) en acier et en aluminium..... | 5-7-29 |
| Compartiments machines (chaufferie et salle des machines au-dessous de la ligne de flottaison) en acier et en aluminium..... | 5-7-31 |
| Locaux réfrigérés (intérieur) | 5-7-33 |
| Gouvernail intérieur (bas du coqueron avant et quilles de roulis) | 5-7-35 |
| Superstructure (intérieure isolée) | 5-7-37 |
| Superstructure (intérieure non isolée) en acier et en aluminium..... | 5-7-39 |
| Ballasts d'eau de mer..... | 5-7-41 |
| Réservoirs de carburant diesel peints | 5-7-43 |
| Réservoirs d'alimentation | 5-7-45 |
| Réservoirs, eau douce, acier..... | 5-7-47 |
| Réservoirs de JP-5 en acier | 5-7-49 |
| Réservoirs en acier de carburant diesel à compensation par eau | 5-7-51 |
| Réservoirs de stockage de liquide hydraulique en acier..... | 5-7-53 |

TABLE OF CONTENTS (Cont)

| | |
|--|--------|
| Sewage Spaces and Rapid Flooding, Steel (Sewage Tanks See Notes) | 5-7-54 |
| Ventilation and Air Conditioning Trunkings, Insulated External Surfaces | 5-7-58 |
| Ventilation and Air Conditioning Trunkings, Internal Surfaces | 5-7-60 |
| Ventilation and Air Conditioning Trunkings, Metal External Surfaces | 5-7-62 |
| Wash Places, Showers and Heads..... | 5-7-64 |

Section 8 – Shipboard Areas/Spaces

| | |
|--|--------------|
| Recoating – External | 5-8-1 |
| Anode Shields | 5-8-2 |
| Colour Scheme – Exterior | 5-8-6 |
| Colour Scheme – Exterior | 5-8-8 |
| Colour Scheme – Exterior | 5-8-10 |
| Colour Scheme – Exterior | 5-8-12 |
| Colour Scheme – Exterior | 5-8-14 |
| Decks Painted | 5-8-16 |
| Decks Jungles | 5-8-22 |
| Decks Painted – Helicopter Landing | 5-8-26 |
| Decks | 5-8-32 |
| Draught Marks | 5-8-34 |
| Funnels Interior and Exterior | 5-8-36 |
| Hull Underwater Aluminium | 5-8-38 |
| Hull Underwater Fibreglass Plastic | 5-8-40 |
| Hull Underwater | 5-8-42 |
| Hangars Doors | 5-8-46 |
| NBCD Markings | 5-8-48 |
| Search Lines | 5-8-50 |
| Superstructure Aluminium | 5-8-52 |
| Superstructures and Ship's Sides | 5-8-54 |
| Superstructures and Ship's Sides | 5-8-56 |
| Sonar Domes – Stainless Steel | 5-8-60 |

Section 9 – Shipboard Equipment/

| | |
|---|--------------|
| Components Recoating | 5-9-1 |
| Anchors, Chain Cables and Associated Gear | 5-9-2 |
| Ballast and Ballast Ways | 5-9-4 |
| Boilers | 5-9-6 |
| Wood Surfaces..... | 5-9-8 |
| Diesel Exhaust Outlets / Gas Turbine Generator Exhaust | 5-9-10 |
| Electrical Equipment | 5-9-12 |
| Fire-fighting Equipment, Firemain Outlets | 5-9-14 |
| 57 mm HFX, 76 mm IRO, Gun Shield, Exterior | 5-9-16 |
| Insulation Thermal, Exposed Lagging, Pads, etc..... | 5-9-18 |

TABLE DES MATIÈRES (suite)

| | |
|---|---------------|
| Compartiments des eaux-vannes et d'inondation rapide, acier (pour les réservoirs des eaux-vannes, voir nota)..... | 5-7-55 |
| Surfaces externes isolées des conduites de ventilation et de climatisation | 5-7-59 |
| Surfaces internes des conduites de ventilation et de climatisation | 5-7-61 |
| Surfaces métalliques externes des conduites de ventilation et de climatisation | 5-7-63 |
| Salles de lavage, douches et bouteilles/ poulaines..... | 5-7-65/5-7-66 |

**Section 8 – Repeinturage des surfaces et
espaces à bord des navires – Extérieur**

| | |
|--|---------------|
| 5-8-1 | 5-8-1 |
| Écrans anodiques | 5-8-3 |
| Palette de couleurs à l'extérieur | 5-8-7 |
| Palette de couleurs à l'extérieur | 5-8-9 |
| Palette de couleurs à l'extérieur | 5-8-11 |
| Palette de couleurs à l'extérieur | 5-8-13 |
| Palette de couleurs à l'extérieur | 5-8-15 |
| Ponts peints | 5-8-17 |
| Ponts jungles d'approvisionnement..... | 5-8-23 |
| Hélicoptes peints | 5-8-27 |
| Ponts..... | 5-8-33 |
| Échelle de tirant d'eau | 5-8-35 |
| Intérieur et extérieur des cheminées | 5-8-37 |
| Carène en aluminium | 5-8-39 |
| Carène des matières plastiques et en fibre de verre | 5-8-41 |
| Carène | 5-8-43 |
| Portes de hangars | 5-8-47 |
| Marquages DNBC | 5-8-49 |
| Lignes de recherche d'eau | 5-8-51 |
| Superstructure en aluminium..... | 5-8-53 |
| Murailles et les superstructures de navire | 5-8-55 |
| Murailles et les superstructures de navire | 5-8-57 |
| Dômes sonars en acier inoxydable | 5-8-61/5-8-62 |

**Section 9 – Repeinturage de l'équipement
et composants à bord des navires.....**

| | |
|--|--------------|
| 5-9-1 | 5-9-1 |
| Ancre, câbles-chaînes et engrenage connexe..... | 5-9-3 |
| Lest et cale de lest..... | 5-9-5 |
| Chaudières | 5-9-7 |
| Surfaces en bois..... | 5-9-9 |
| Bouches d'échappement des moteurs diesel ou des génératrices de turbine à gaz | 5-9-11 |
| Équipement électrique..... | 5-9-13 |
| Matériel de secours contre l'incendie et sorties de tuyaux de lutte contre l'incendie | 5-9-15 |
| Abri extérieur de canon 57 mm (HFX) et 76 mm (IRO) | 5-9-17 |
| Isolants thermiques, revêtements calorifuges à découvert, matériaux de protection, etc..... | 5-9-19 |

TABLE OF CONTENTS (Cont)

| | |
|--|---------------|
| Kisbie Life Rings | 5-9-20 |
| Machinery, Exposed to the Weather..... | 5-9-22 |
| Piping Metal, Ambient or Below | 5-9-24 |
| | |
| Piping Metal, Above Ambient Temperature | 5-9-28 |
| | |
| Plant Components | 5-9-30 |
| Power Transmission | 5-9-34 |
| Radar Waveguides | 5-9-36 |
| Decompression Chambers | 5-9-38 |
| Scaffolding Machinery Compartments..... | 5-9-40 |
| Shafting, Interior Shipboard | 5-9-42 |
| | |
| Slips and Bottle Screws | 5-9-46 |
| MK 46 Torpedo Tubes | 5-9-48 |
| Weather Deck Fittings..... | 5-9-50 |
| | |
| Annex A5 – Qualified and Approved Coatings and Related Materials | 5A-1 |
| | |
| Annex B5 – Specifications for the Preparation, Coating and Inspection Instructions for Powder Coating Air Fluidized Bed System for Steel Doors, Hatches, Scuttles, Portlights, Intake and Exhaust Chevron Louvers, etc..... | 5B-1 |
| | |
| Appendix 1 – Q.A. Inspection Form – Environmental Readings | 5B1-1 |
| Appendix 2 – QA Inspection Form – Surface Soluble Salt Conductivity Log..... | 5B2-1 |
| | |
| Appendix 3 – QA Inspection Form – Surface Profile-Surface Preparation – Surface Cleanliness Log | 5B3-1 |
| | |
| Appendix 4 – QA Inspection Form – Dry Film Thickness Measurements..... | 5B4-1 |
| Appendix 5 – Checkpoints and Milestones Completion and Sign Off Log | 5B5-1 |
| | |
| Appendix 6 – Paint Application Equipment and Paint Consumption Log | 5B6-1 |
| | |
| Appendix 7 – QA Inspection Form – Pressure-Sensitive Tape Samples..... | 5B7-1 |
| Appendix 8 – Application Data..... | 5B8-1 |
| Appendix 9 – Surface Conductivity Testing Procedure..... | 5B9-1 |
| Appendix 10 – Photographs of Louver Flange Spacer | 5B10-1 |
| | |
| GLOSSARY | GL-E-1 |

TABLE DES MATIÈRES (suite)

| | |
|--|---------------|
| Bouées de sauvetage Kisbie..... | 5-9-21 |
| Machines soumises aux intempéries | 5-9-23 |
| Tuyauterie en métal dont la température est égale ou inférieure à la température ambiante | 5-9-25 |
| Tuyauterie en métal dont la température est plus élevée que la température ambiante | 5-9-29 |
| Composants des installations..... | 5-9-31 |
| Boîte de vitesses | 5-9-35 |
| Guides d’ondes radar | 5-9-37 |
| Chambres de décompression | 5-9-39 |
| Compartiments des outils d’échafaudage | 5-9-41 |
| Lignes d’arbres intérieures à bord des navires..... | 5-9-43 |
| Vis de glissement et de ridage | 5-9-47 |
| Tubes lance-torpilles MK 46 | 5-9-49 |
| Accessoires du pont supérieur | 5-9-51 |
| | |
| Annexe A5 – Revêtements et matériaux connexes acceptés et approuvés | 5A-1 |
| | |
| Annexe B5 – Spécifications de préparation, d’application et d’inspection du système de lit fluidisé pour revêtement en poudre pour les portes, les écoutilles, les écoutillons, les hublots, les aérateurs persiennes d’entrée et de sortie d’air, etc. faites en acier. | 5B-1 |
| | |
| Appendice 1 – Formulaire d’inspection A.Q. – Relevés environnementaux | 5B1-1 |
| Appendice 2 – Formulaire d’inspection AQ – Journal de conductivité de l’eau de mer sur la surface | 5B2-1 |
| Appendice 3 – Formulaire d’inspection AQ – Journal de propreté de la surface – Du profil de la surface – Préparation de la surface | 5B3-1 |
| Appendice 4 – Formulaire d’inspection AQ – Mesures d’épaisseur du feuillet sec..... | 5B4-1 |
| Appendice 5 – Points de contrôle, étapes clés d’achèvement et journal d’approbation de fin des travaux..... | 5B5-1 |
| Appendice 6 – Équipement d’application de peinture et journal de consommation de peinture | 5B6-1 |
| Appendice 7 – Formulaire d’inspection AQ – Échantillons de ruban autoadhésif..... | 5B7-1 |
| Appendice 8 – Données d’application | 5B8-1 |
| Appendice 9 – Procédure d’essai de conductivité de la surface | 5B9-1 |
| Appendice 10 – Photos d’entretoise de bride de persienne | 5B10-1 |
| | |
| GLOSSAIRE | GL-F-1 |

LIST OF FIGURES

| FIGURE | TITLE | PAGE |
|---------------|---|-------------|
| 3-1 | Spray Coating Troubleshooting Table (6 Sheets)..... | 3-40 |
| 3-2 | Orange Peel..... | 3-52 |
| 3-3 | Sandpaper Finish..... | 3-52 |
| 3-4 | Wrinkling..... | 3-53 |
| 3-5 | Crazing..... | 3-53 |
| 3-6 | Checking..... | 3-54 |
| 3-7 | Blistering..... | 3-54 |
| 3-8 | Fish Eyes and Poor Wetting, Crawling, Poor Flow-out..... | 3-55 |
| 3-9 | Lifting..... | 3-55 |
| 3-10 | Pitting or Cupping..... | 3-56 |
| 4A-1 | Preparation and Treatment Recording Form..... | 4A-10 |
| 4A-2 | Chloride Ion Testing Recording Form..... | 4A-12 |

LISTE DES FIGURES

| FIGURE | TITRE | PAGE |
|---------------|---|-------------|
| 3-1 | Problèmes d'application des revêtements et solutions (6 feuilles)..... | 3-41 |
| 3-2 | Peau d'orange..... | 3-52 |
| 3-3 | Aspect de papier de verre..... | 3-52 |
| 3-4 | Ridage..... | 3-53 |
| 3-5 | Faïençage..... | 3-53 |
| 3-6 | Fissuration..... | 3-54 |
| 3-7 | Ampoules..... | 3-54 |
| 3-8 | Oeils-de-poisson, fraîcheur médiocre, rampage, étalement médiocre..... | 3-55 |
| 3-9 | Détrempage..... | 3-55 |
| 3-10 | Piqûres ou soulèvement en cuvette..... | 3-56 |
| 4A-1 | Formulaire d'enregistrement du traitement et de la préparation..... | 4A-11 |
| 4A-2 | Formulaire d'enregistrement du test effectué sur les ions chlorure..... | 4A-13/4A-14 |

PART 1**SCOPE****General**

1. The instructions contained herein shall govern work done by contractors, naval Dockyards (Repair Facility [RF]) and Naval Personnel. No departure shall be made without written authority from the Director Maritime Ship Support (Paint and Preservation Design Authority) DNPS 2.

2. This specification may require the use of hazardous material and/or equipment that can be hazardous. The specification does not purport to address all safety aspects associated with its use. Any person using this specification has the responsibility to consult the appropriate authorities and to establish appropriate health and safety practices in conjunction with any existing applicable regulatory requirements prior to its use. This specification is not an Occupational Health and Safety Policy Document.

3. The removal, handling, use, transportation and disposal of coatings, associated components (thinners, cleaners, activators, etc.) and their containers may be subject to environmental regulations. Any person using this specification has the responsibility to consult the appropriate authorities and to establish appropriate environmental practices in conjunction with any existing applicable regulatory requirements prior to its use.

4. All materials used for coatings shall conform to the applicable specifications or standards. The reference to specifications or standards in this publication shall mean the latest revision or amendments of that publication unless otherwise stated. It is the responsibility of the contractor to supply all material to meet the latest revisions of specifications and standards existing at the time of tender.

PARTIE 1**PORTÉE****Généralités**

1. Les instructions ci-après doivent régir le travail des fournisseurs, des ports militaires (installations de réparation [IR]) et du personnel de la marine. Aucun écart ne sera permis sans l'autorisation écrite du Directeur – Soutien aux navires (Responsable de la conception de la peinture et de la préservation) DSPN 2.

2. La présente spécification peut exiger l'utilisation de matières dangereuses et/ou de matériels potentiellement dangereux. Elle ne prétend pas aborder tous les aspects de la sécurité rattachés à son utilisation. Avant d'utiliser la présente spécification, il incombe à toute personne qui en fait usage de consulter les autorités compétentes et de déterminer les règlements sanitaires et sécuritaires appropriés conjointement avec toute exigence réglementaire en vigueur. La présente spécification n'est pas un document de politique sur la santé et la sécurité au travail.

3. L'enlèvement, la manipulation, l'utilisation, le transport et l'élimination du revêtement, des composants connexes (diluants, détergents, activateurs, etc.) et de leurs récipients peuvent être soumis à des réglementations de l'environnement. Avant d'utiliser la présente spécification, il incombe à toute personne qui en fait usage de consulter les autorités compétentes et de déterminer les pratiques environnementales appropriées, conjointement avec toute exigence réglementaire en vigueur.

4. Tous les matériaux utilisés pour le revêtement doivent se conformer aux spécifications et normes applicables. Toute référence aux spécifications ou aux normes de la présente publication renvoie à sa plus récente révision ou modification, à moins d'indication contraire. Il incombe au fournisseur de n'apporter que des matériaux conformes aux plus récentes révisions des spécifications et normes en vigueur au moment de la soumission.

5. The RF shall take precautions during the surface preparation, pre-treatment and painting period. All airborne material: blasting grit, paint chips, corrosion debris and paint spray shall be 100% contained so as not to contaminate the ships interior compartments and the atmosphere where equipment is stationed. The RF shall provide temporary protection to prevent damage and over-spray to ships structure, equipment, fittings, tank fittings and decks. Protective covers shall be removed on completion of all work.

6. Precautions shall be taken during coatings removal operations as existing coatings may contain **heavy metals such as lead and chromates**. It is the responsibility of the RF to address all hazardous material regulatory requirements including but not limited to: personnel training and safety, identification, use, handling, storage, transportation and disposal.

7. The pre-treatment, cleaning, painting, and general treatment of all substrates shall be in accordance with this publication.

8. Unless otherwise specified, all colours in this publication refer to US Federal Standard 595C (FED-STD-595C). The colours specified in the previous specification were CGSB-1-GP-12C. The colour chip aspect of this specification is no longer being supported by CGSB. The FED-STD-595C numbers referred to are the nearest equivalent colour and they are not always a perfect match.

General Requirements

9. All new steel fitted into HMC Ships as a result of repairs, alterations, etc., shall be grit blasted to SSPC-SP 5, white metal and coated with the appropriate primer(s) for the application. Approximately 7 cm from the edges shall be left unprimed for welding (exception made for weldable primers such as Nippe Ceramo). If the steel is to be stored for an extended amount of time, consult the designated Engineering Authority for appropriate preservation methods. After fitting, welds shall be ground as required and then re-blasted to remove weld spatter, slag, etc. The weld shall be reprimed with the appropriate primer(s) within eight hours.

5. Il incombe à l'IR de prendre des mesures de précaution durant la période de préparation de surface, de prétraitement et de peinture. Toutes les matières en suspension dans l'air : les grains de sablage, les éclats de peinture, les déchets de corrosion et la pulvérisation de peinture doivent être circonscrits à 100 % de manière à ce qu'ils ne puissent pas contaminer les compartiments intérieurs du navire et l'atmosphère à l'endroit où le matériel est entreposé. L'IR doit pourvoir à une protection temporaire pour éviter des dommages et des débordements de pulvérisation sur les structures, le matériel, les accessoires de pont, les accessoires de réservoirs et les ponts du navire. Les couvercles de protection doivent être retirés à la fin de chaque ouvrage.

6. Les revêtements doivent être enlevés avec précaution car ils peuvent contenir **des métaux lourds tels que le plomb et les chromates**. Il est du ressort de l'IR de s'occuper de toutes les exigences réglementaires régissant les matières dangereuses, y compris mais sans s'y limiter : la formation et sécurité du personnel, l'identification, l'utilisation, la manipulation, l'entreposage, le transport et l'élimination.

7. Le prétraitement, le nettoyage, la peinture et le traitement général de tous les subjectiles doivent être exécutés conformément à la présente publication.

8. À moins d'indication contraire, toutes les couleurs énumérées dans la présente publication se rapportent à la Norme fédérale américaine 595C (FED-STD-595C). Les couleurs indiquées dans la spécification précédente se rapportaient à l'ONGC-1-GP-12C. L'aspect d'échantillon de couleur de la présente spécification n'est plus soumis à l'ONGC. Les numéros de FED-STD-595C mentionnés représentent la couleur la plus étroitement équivalente et ils ne sont pas toujours parfaitement identiques.

Exigences générales

9. Tous les nouveaux aciers installés sur les navires CSM à la suite de réparations, de transformations, etc., doivent passer au grenailage à blanc selon la norme de peinture SSPC-SP 5 et doivent être recouverts d'apprêts appropriés avant l'application. Il faut laisser un espace non apprêté d'environ 7 cm à partir des bordures pour le soudage (sauf pour les apprêts soudables tel que Nippe Ceramo). Si l'acier doit être entreposé pour une longue période, il faut consulter le responsable du génie technique désigné pour s'enquérir des méthodes de préservation appropriées. Après l'assemblage, il faut convenablement passer les soudures au meulage et les décaper de nouveau pour enlever les projections de soudure, les scories, etc. La soudure doit encore être apprêtée à l'aide d'apprêts appropriés en moins de huit heures.

10. Whenever feasible, galvanized steel and aluminium alloys shall be prepared and primed prior to being fitted into the ship. After fitting, welds shall be ground as required and then cleaned to remove weld spatter, slag, etc. The weld shall be re-primed with the appropriate primer(s) within eight hours.

11. New wood shall normally be treated with the appropriate CS approved preservatives in accordance with CSA 080-M1983, prior to delivery to the shipyard and/or dockyard. One coat of marine wood primer is normally applied to the treated wood prior to shipboard application. The complete coating/covering system shall then be applied after installation.

12. The selection of the painting system to be used depends upon the condition of the surface, preparation required, appearance, etc. This may vary from stripping to bare metal and completely refinishing, to a solvent wash and a single top coat. The required system to be used shall be determined in consultation with paint and preservation design and/or engineering authority.

NOTE

The selected paint system (primer, tie coat, top coat, etc.) shall be from the same manufacturer; unless approved by the LCMM.

Procurement of Reliable Coatings

13. Paints and coatings must be purchased as specified in this publication for DND by competitive bidding. These standards define the DND requirements and are generally prepared on a performance basis rather than composition requirements. Use of these standards in a procurement system without inspection procedures and evaluation of quality to ensure compliance is not recommended. When paint purchases are made, **it is mandatory that only a qualified product or the products approved by the design authority (DNPS 2)** be requested and so stated in the contract. Under exceptional circumstances, the design authority or the coastal Designated Engineering Authority (DEA) for paint (Fleet Maintenance Facility Naval Architectures Office) may waive this requirement.

10. Dans la mesure du possible, l'acier galvanisé et les alliages d'aluminium doivent être préparés et apprêtés avant d'être installés sur le navire. Après l'assemblage, les soudures doivent être convenablement polies, ensuite nettoyées pour enlever les projections de soudure, les scories, etc. Les soudures doivent être apprêtées de nouveau à l'aide d'apprêts appropriés en moins de huit heures.

11. Le nouveau bois doit normalement être traité à l'aide de produits de préservation de norme canadienne appropriés conformes à la CSA 080-M1983, avant d'être acheminé au chantier naval ou à l'arsenal maritime. Habituellement, une couche d'apprêt marin de bois doit être appliquée sur le bois traité avant l'application à bord du navire. Le revêtement ou la couche complets ne seront appliqués qu'après l'installation.

12. Le choix de revêtement par peintures à utiliser dépend de l'état de la surface, de la préparation requise, de l'apparence, etc. Ce choix peut varier entre une surface décapée, un métal nu et une complète remise à neuf jusqu'à un nettoyage au solvant et une seule couche de finition. Le revêtement par peintures qu'il est tenu d'utiliser sera décidé en consultation avec le responsable de la conception de peinture et des travaux de préservation ou avec le responsable du génie technique.

NOTA

Le système de peinture sélectionné (couche d'apprêt, couche d'accrochage, couche de finition, etc.) doit provenir d'un seul et même fabricant, sauf sur approbation du GCVM.

Acquisition de revêtements fiables

13. L'achat des peintures et des revêtements du MDN doit être conforme aux normes de cette spécification par dépôt de soumissions concurrentes. Ces normes définissent les exigences du MDN et sont généralement préparées en s'appuyant sur les performances plutôt que sur les critères de composition. Il est déconseillé d'utiliser ces normes dans un système d'acquisition sans recourir au préalable à des procédures d'inspection et à une évaluation de la qualité pour s'assurer de la conformité. Lors de l'achat de la peinture, **seulement un produit qualifié ou des produits approuvés par le responsable de la conception (DSPN 2) doivent** faire l'objet de la demande et ainsi être spécifiés dans le contrat. Dans certaines circonstances exceptionnelles, le responsable de la conception ou le responsable du génie technique désigné (RGTD) des côtes en matière de peinture (Bureau des architectures navales de l'installation de maintenance de la flotte) peut déroger à ces exigences.

Specifications and Standards – Materials and Their General Use in HMC Ships

14. The majority of the materials, commodities, equipment and procedures used in sea element are manufactured to, or described by, specifications and standards. Directorates within DND write many specifications and standards describing methods of construction, types of materials required, specific installation instructions, etc.

15. When paints and coatings are purchased to specifications and standards including the purchasing of qualified products the need for quality assurance by DQA at source must be considered. The coastal DEA for paint shall be consulted for the technical review of local purchase orders. The need for quality assurance will be influenced by volume, type of paint and exposure condition; i.e. the cost of making surfaces accessible for repainting as well as cost of repainting. An example is the underwater ship's bottom coating system where only materials conforming to specification or standards requirements shall be used. Generally, if volume is the only consideration, for any paint or coating material exceeding \$1000.00 value, quality assurance at source is required. ISO 9000 is the recognized quality assurance standard for DND contractors.

Supply of Materials

16. When purchasing paint products for a paint system; every effort is to be made to purchase them from the same manufacturer. This will alleviate warranty problems.

Proprietary Products

17. This publication also refers to the use of specialty proprietary products within the sea element and, in so doing, confirms their use based on past satisfactory performance. The designated manufacturer must supply all proprietary products. Unless otherwise stated by the Design Authority, proprietary products are to be applied in accordance with the manufacturers' instructions.

Spécifications et normes – Les matériaux et leur utilisation générale sur les navires CSM

14. La majorité des matériaux, des produits de base, de l'équipement et des procédures utilisés dans le transport maritime sont fabriqués conformément à des normes et spécifications ou y sont décrits. Le conseil d'administration du MDN rédige plusieurs spécifications et normes décrivant les méthodes de construction, le type de matériaux requis, les instructions précises d'installation, etc.

15. Lors de l'acquisition de la peinture et des revêtements, y compris celle des produits qualifiés, conformément aux spécifications et normes, il faut prendre en considération les exigences d'assurance de la qualité du Directeur – Assurance de la qualité (DAQ). Le RGTD des côtes en matière de peinture doit conduire une vérification technique des bons de commandes locaux. L'obligation d'assurance de qualité est influencée par le volume, le type de peinture et les conditions d'exposition; c.-à-d. les coûts de mise en accessibilité des surfaces pour les repeintures ainsi que les coûts de repeintures. Un exemple est le revêtement du système de peintures de la carène des navires, seuls les matériaux conformes aux exigences des spécifications ou des normes devant être utilisés. En général, si ce n'est que le volume qui est pris en considération, l'assurance de la qualité à la source est exigée pour tous matériaux de peintures ou de revêtements d'une valeur excédant 1000.00 \$. L'ISO 9000 est la norme reconnue régissant l'assurance de la qualité en ce qui concerne les fournisseurs du MDN.

Approvisionnement des matériaux

16. Lors de l'achat de produits destinés à un système de peinture, tout effort doit être effectué pour que ces produits proviennent d'un seul et même fabricant. Les problèmes de garantie en seront diminués.

Produits de marque déposée

17. La présente publication fait également état de l'utilisation de produits spécialisés de marque déposée du domaine maritime. Ainsi l'énumération de ces produits confirme leur utilisation en s'appuyant sur leur rendement satisfaisant par le passé. Le fabricant désigné ne doit fournir que des produits de marque déposée. À moins d'indication contraire par le responsable désigné, la demande de produits de marque déposée doit s'effectuer conformément aux instructions du fabricant.

18. Proprietary materials not referred to in this publication may, on occasion, be used in lieu of CGSB standards materials subject to the Design Authority's approval (DNPS 2).

19. Any coating material exceeding its shelf life or found to be unsatisfactory shall be quarantined from use and inspected prior to disposition. Re-life testing may be requested through the supply manager. Any coating found to be unsatisfactory shall be brought to the Design Authority's attention via an Unsatisfactory Condition Report (UCR) CF form 777, NSN 7530-21-879-9964.

18. Les produits de marque déposée non mentionnés dans la présente publication peuvent être utilisés à l'occasion pour remplacer ceux qui sont conformes aux normes de l'ONGC sous réserve de l'approbation du responsable de la conception (DSPN 2).

19. Tout produit de revêtement dépassant sa durée de conservation ou dont la qualité s'est avérée insatisfaisante doit être mis en quarantaine et doit être inspecté avant d'être éliminé. Le gestionnaire d'approvisionnement peut faire la demande d'un nouvel essai de durée de conservation. Tout revêtement dont la qualité s'est avérée insatisfaisante doit être porté à l'attention du responsable de la conception par le biais du formulaire CF 777, NNO 7530-21-879-9964, élément du rapport d'état non satisfaisant (RENS).

PART 2

APPLICABLE DOCUMENTS

Government Documents

1. The following documents form part of this specification to the extent specified herein. Unless otherwise specified, the issue or amendment of documents effective for a particular contract shall be those in effect on the date of the invitation to tender.

Canadian General Standards Boards Standards

2. There are almost no CGSB standards referred in this publication. Most of them have been withdrawn, will be withdrawn or have no approved products against them.

PARTIE 2

DOCUMENTS PERTINENTS

Documents gouvernementaux

1. Les documents suivants font partie de la présente spécification dans les limites précisées ci-après. Sauf indication contraire, la publication ou la modification de documents en vigueur pour un contrat particulier doivent être en vigueur à la date de l'appel d'offres.

Normes de l'Office des normes générales du Canada

2. Presque aucune norme de l'ONGC seront visés dans la présente publication. La plupart d'entre eux ont été retirés, seront retirés ou n'ont pas de produits approuvés contre eux.

| Code | Std/Specs | Title |
|-------------|---------------------------------------|--|
| C002 | N/A | Oil, Linseed Boiled |
| C004 | N/A | Thinner, Petroleum Spirits (Varsol) |
| C018 | N/A | Low-sheen Exterior Epoxy Coating (Black) |
| C021 | National Sanitation Foundation STD 61 | Polyimide/polyamine Epoxy Coating, 100% Solids |
| C027 | N/A | Coating, Neoprene |
| C029 | D-12-003-001/SF-000 | Polyurethane Coating Systems for Aircraft and Aircraft Maintenance Support Equipment |
| C042 | N/A | Modified Inorganic Zinc-rich Primer Single Component |
| C044 | N/A | Primer, Neoprene |
| C045 | N/A | Universal Synthetic Resin Primer / Tie Coat |
| C049 | MIL-C-16173 Grade 1 | Corrosion Preventative Compound, Hard Film, Cold Application |
| C050 | MIL-C-16173 Grade 2 | Corrosion Preventative Compound, Soft Film, Cold Application |
| C061 | N/A | Enamel, Alkyd, Marine, Exterior and Interior |
| C070 | N/A | Thinner High Solvency |
| C071 | N/A | Anti Condensation Paint |
| C072 | N/A | Fire Resistant Lagging and Vapour Barrier |
| C073 | N/A | Fire Resistive Vapour Barrier for Insulation |
| C074 | N/A | Non-slip Aggregate |
| C076 | N/A | Enamel, Heat Resistant, Exterior and Interior (for use up to 200°F) |
| C081 | N/A | Air Drying and Baking Alkyd Primer for Vehicle and Equipment |
| C088 | N/A | Gloss Alkyd Enamel Air Drying and Baking |
| C093 | N/A | Paint Aluminium Marine |
| C094 | N/A | Thinner, Xylene (Xylol) |
| C099 | N/A | Varnish, Phenolic Resin, Exterior and Marine |

| Code | Nor/Spéc | Titre |
|------|--|---|
| C002 | S.O. | Huile de lin cuite |
| C004 | S.O. | Diluant, essence minérale (Varsol) |
| C018 | S.O. | Revêtement aux résines époxydiques d'extérieur à faible lustre (noir) |
| C021 | Norme 61 de National Sanitation Foundation | Revêtement aux résines époxydiques de polyimide/poliamine, à 100 % en solides |
| C027 | S.O. | Revêtement en néoprène |
| C029 | D-12-003-001/SF-000 | Enduits au polyuréthane pour aéronefs et matériel de maintenance connexe |
| C042 | S.O. | Apprêt riche en zinc minéral, à composant unique modifié |
| C044 | S.O. | Apprêt en néoprène |
| C045 | S.O. | Apprêt/couche d'accrochage aux résines synthétiques universelles |
| C049 | MIL-C-16173 Catégorie 1 | Enduit anticorrosion, feuil dur, application à froid |
| C050 | MIL-C-16173 Catégorie 2 | Enduit anticorrosion, feuil doux, application à froid |
| C061 | S.O. | Peinture-émail aux résines alkydes, d'extérieur et d'intérieur, marine |
| C070 | S.O. | Diluant à pouvoir solvant élevé |
| C071 | S. O. | Peinture anti condensation |
| C072 | S.O. | Revêtement ignifuge, calorifuge et pare-vapeur |
| C073 | S.O. | Pare-vapeur isolant résistant au feu |
| C074 | S.O. | Agrégat antidérapant |
| C076 | S.O. | Peinture-émail d'extérieur et d'intérieur, résistante à la chaleur (pour utilisation jusqu'à 200 °F) |
| C081 | S.O. | Peinture pour couches primaires aux résines alkydes, séchant à l'air ambiant et au four, pour véhicules automobiles et équipement |
| C088 | S.O. | Peinture-émail brillante aux résines alkydes, séchant à l'air ambiant et au four |
| C093 | S.O. | Peinture à l'aluminium, marine |
| C094 | S.O. | Diluant, xylène (xylol) |
| C099 | S.O. | Vernis aux résines phénoliques, extérieur et marin |

| Code | Std/Specs | Title |
|-------------|------------------|---|
| C100 | N/A | Paint, Interior, Latex Type, Flat Finish |
| C124 | N/A | Thinner for Vinyl Coatings |
| C125 | N/A | Paint, Priming, Marine for Wooden Hulls |
| C126 | N/A | Sealer, Vinyl for Wood |
| C135 | N/A | Enamel Flat Alkyd for Equipment |
| C143 | N/A | Enamel, Aluminium, Heat Resistant, Silicone Alkyd |
| C145 | N/A | Solvent Based Pigmented Stain |
| C161 | N/A | Corrosion Preventive Products |
| C164 | N/A | Solvent for Vinyl Pretreatment Coating (Code 213) |
| C169 | N/A | Coating System, High Visibility (Fluorescent) |
| C171 | N/A | Coating, Inorganic Zinc |
| C177 | N/A | Coating Polyurethane, Two Components |
| C181 | N/A | Coating, Zinc-rich, Organic, Ready Mixed |
| C183 | N/A | Coating, Zinc-rich Epoxy |
| C189 | N/A | Exterior Alkyd Primer for Wood |
| C204 | N/A | Exterior Latex Pigmented Stain |
| C207 | N/A | Low-temperature Curing Epoxy Coating |
| C208 | N/A | Marine Interior Water-borne Gloss Enamel |
| C212 | N/A | Chromate and Lead Free Marine Primer for Steel and Light Alloys |
| C213 | N/A | Primer (Pretreatment Coating) for Steel and Aluminium |
| C221 | N/A | Antifouling Coating System |
| C229 | N/A | Acrylic Epoxy Exterior Gloss Coating |
| C278 | N/A | Paint Stripper, Self-extinguishing, Water Rinseable |

| Code | Nor/Spéc | Titre |
|------|----------|--|
| C100 | S.O. | Peinture-émulsion mate d'intérieur |
| C124 | S.O. | Diluant pour revêtements aux résines vinyliques |
| C125 | S.O. | Peinture pour couche d'impression, marine, pour coques en bois |
| C126 | S.O. | Peinture d'impression vinylique, pour le bois |
| C135 | S.O. | Peinture-émail mate aux résines alkydes pour équipement |
| C143 | S.O. | Peinture-émail aux résines silicones-alkydes à l'aluminium, résistante à la chaleur |
| C145 | S.O. | Teinture pigmentée à base de solvant |
| C161 | S.O. | Produits de mesure préventive de corrosion |
| C164 | S.O. | Solvant pour peinture primaire réactive vinylique (code 213) |
| C169 | S.O. | Système de revêtement de grande visibilité (fluorescent) |
| C171 | S.O. | Enduit au zinc minéral |
| C177 | S.O. | Revêtement de polyuréthane à deux constituants séparés |
| C181 | S.O. | Enduit riche en zinc, organique et préparé |
| C183 | S.O. | Enduit aux résines époxydiques, riche en zinc, organique et préparé |
| C189 | S.O. | Peinture d'impression, d'extérieur, aux résines alkydes pour le bois |
| C204 | S.O. | Teinture pigmentée au latex, d'extérieur |
| C207 | S.O. | Revêtement aux résines époxydiques durcissant à basse température |
| C208 | S.O. | Peinture-émail brillante en suspension aqueuse, marine, d'intérieur |
| C212 | S.O. | Peinture primaire sans chromate ni plomb, marine, pour surfaces en acier et en alliage léger |
| C213 | S.O. | Peinture primaire réactive (enduit de traitement préliminaire) pour l'acier et l'aluminium |
| C221 | S.O. | Système de peinture antisalissure |
| C229 | S.O. | Peinture brillante acrylique d'extérieur aux résines époxydiques |
| C278 | S.O. | Décapant auto-extincteur, rinçable à l'eau |

| Code | Std/Specs | Title |
|-------------|--|---|
| C400 | N/A | Dielectric Shield Epoxy Mastic |
| C401 | N/A | 100% Solids Elastomeric Polyurethane Coating for F.W. Tanks |
| C402 | N/A | Moisture Cured Urethane Zinc / Micaceous Iron Oxide Primer |
| C403 | N/A | Moisture Cured Urethane MIO Intermediate Coat |
| C404 | N/A | Moisture Cured Urethane Finish Coat |
| C405 | N/A | Moisture Cured Urethane Rust Penetrating Primer |
| C406 | N/A | Two Component Epoxy Rust Penetrating Primer/Sealer |
| C407 | N/A | One Component Waterborne Acrylic Primer, Corrosion Resistant |
| C408 | N/A | One Component Waterborne Acrylic Finish Coat, Gloss or Semi-gloss |
| C409 | N/A | Two Component Epoxy for Sewage Tanks |
| C410 | N/A | Foul Release Elastomeric Coating System |
| C411 | MIL-PRF-24635D Type 2 or 3, Class 2, Grade C | Enamel, Silicone Alkyd Copolymer (Low Solar Absorption Pigmentation and Antistain Properties) |
| C412 | N/A | Two Component Epoxy Filler |
| C413 | N/A | Two Component Aluminium Pure Epoxy Coating |
| C414 | N/A | Rust Inhibiting Coating (for Anchor Chain, Surface Ships) |
| C415 | N/A | Biodegradable Cleaner, De-glossing Agent |
| C416 | N/A | Polyurethane/Urethane, Satin/Flat Finish |
| C417 | N/A | Waterborne Epoxy Primer |
| C418 | N/A | Waterborne Epoxy Finish Coat |
| C419 | MIL-PRF-24667C | Epoxy Non-Skid System |
| C420 | N/A | Epoxy Primer |

| Code | Nor/Spéc | Titre |
|------|--|--|
| C400 | S.O. | Mastic époxydique à écran diélectrique |
| C401 | S.O. | Revêtement de polyuréthane à base d'élastomère à 100 % de matières solides pour les réservoirs d'eau potable |
| C402 | S.O. | Apprêt en oxyde de fer micacé/zinc, uréthane durcissant à l'humidité |
| C403 | S.O. | Revêtement intermédiaire MIO en uréthane durcissant à l'humidité |
| C404 | S.O. | Couche de finition en uréthane durcissant à l'humidité |
| C405 | S.O. | Apprêt pénétrant la rouille, uréthane, durcissant à l'humidité |
| C406 | S.O. | Apprêt/peinture d'impression anticorrosion, époxydique, à deux composantes |
| C407 | S.O. | Apprêt acrylique à base d'eau à un composant, anticorrosion |
| C408 | S.O. | Couche de finition acrylique à base d'eau à un composant, brillant ou semi-brillant |
| C409 | S.O. | Revêtement époxydique à deux composants pour les réservoirs des eaux usées |
| C410 | S.O. | Système de revêtement à base d'élastomère antiadhérence, marin |
| C411 | MIL-PRF-24635D Type 2, classe 2, catégorie C | Peinture-émail alkyde copolymère à base de silicone (pigmentation pour facteur d'absorption solaire faible et propriétés antisalissures) |
| C412 | S.O. | Époxy de remplissage à deux composants |
| C413 | S.O. | Aluminium à deux composants revêtu d'époxy pur |
| C414 | S.O. | Enduit qui empêche la rouille (pour les chaînes des ancres, bateaux de surface) |
| C415 | S.O. | Produit de nettoyage biodégradable qui retire le lustre |
| C416 | S.O. | Polyuréthane/uréthane, fini mat satiné |
| C417 | S.O. | Apprêt époxydique à base d'eau |
| C418 | S.O. | Couche de finition époxydique à base d'eau |
| C419 | MIL-PRF-24667C | Système antidérapant époxydique |
| C420 | N/A | Apprêt époxydique |

| Code | Std/Specs | Title |
|------|--------------------------------------|---|
| C421 | N/A | Weldable Inorganic Zinc Pre-Construction Primer |
| C422 | N/A | Rust Stain Remover |
| C423 | NAVSEA | Low solar absorption waterborne non-skid deck finish |
| C424 | N/A | Arctic Ice-Breaker coating |
| C427 | N/A | Fluoropolymer Foul Release Coating System |
| C428 | N/A | Epoxy Primers for Ship Sides and Superstructures |
| C429 | MIL-PRF-23236D | Tar Free Edge Retentive two pack epoxy |
| C430 | MIL-PRF-24667C | Light Weight Epoxy Non-skid |
| C431 | MIL-PRF-24635D | Polysiloxane system |
| C432 | MIL-PRF-24667C | Peel and Stick Non-Skid Adhesive Deck Covering for Interior Decks |
| C433 | N/A | Multi-Purpose Single Component Epoxy |
| C434 | N/A | Two components Epoxy for underwater repairs |
| C435 | MIL-PRF-24667, Type 1, Composition G | Epoxy Non-skid System for Interior areas only |
| | | |

| Code | Nor/Spéc | Titre |
|------|----------------|---|
| C421 | S.O. | Apprêt soudable au zinc minéral pour la pré-construction |
| C422 | S.O. | Détachant de rouille |
| C423 | NAVSEA | Finition antidérapante à base d'eau avec pigmentation pour facteur d'absorption solaire faible. |
| C424 | S.O. | Enduit arctique de brise-glace |
| C427 | S.O. | Système de revêtement à base de polymère fluoré antiadhérence, marin |
| C428 | S.O. | Enduit epoxydique pour les murailles et superstructures |
| C429 | MIL-PRF-23236D | Enduit d'apprêt epoxydique à bord retentif sans goudron |
| C430 | MIL-PRF-24667C | Enduit antidérapant –époxydique léger |
| C431 | MIL-PRF-24635D | Système de Polysiloxane |
| C432 | MIL-PRF-24667C | Peler et coller antidérapants auto adhésif pour couvrir les ponts intérieures |
| C433 | S.O. | Époxydique à un composant pour plusieurs usages |
| C434 | S.O. | Époxydique à deux composants pour réparation sous l'eau |
| C435 | MIL-PRF-24667C | Système d'enduit époxydique antidérapant pour les endroits intérieurs seulement |
| | | |

The Society of Protective Coatings Surface Preparation Specification
Spécification concernant la préparation de surface selon « The Society of Protective Coatings »

| | | | |
|----------------------------|---|-------------------------------|--|
| SSPC-SP 1 | Solvent Cleaning | SSPC-SP 1 | Nettoyage aux solvants |
| SSPC-SP 2 | Hand Tool Cleaning | SSPC-SP 2 | Nettoyage pour outils à main |
| SSPC-SP 3 | Power Tool Cleaning | SSPC-SP 3 | Nettoyage pour outils mécaniques |
| SSPC-SP 5/ NACE No. 1 | White Metal Blast Cleaning | SSPC-SP 5/ NACE n° 1 | Décapage au jet d'abrasif jusqu'au métal blanc |
| SSPC-SP 6/ NACE No. 3 | Commercial Blast Cleaning | SSPC-SP 6/ NACE n° 3 | Décapage au jet d'abrasif soigné |
| SSPC-SP 7/ NACE No. 4 | Brush-off Blast Cleaning | SSPC-SP 7/ NACE n° 4 | Décapage au jet d'abrasif léger |
| SSPC-SP 8 | Pickling | SSPC-SP 8 | Décapage chimique |
| SSPC-SP 10/ NACE No. 2 | Near-White Blast Cleaning | SSPC-SP 10/ NACE n° 2 | Décapage au jet d'abrasif très soigné |
| SSPC-SP 11 | Power Tool Cleaning to Bare Metal | SSPC-SP 11 | Nettoyage par outils mécaniques jusqu'au métal nu |
| SSPC-SP 16 | Brush-off Blast Cleaning of Non-Ferrous Metals | SSPC-SP 16 | Décapage au jet d'abrasif léger des métaux non-ferreux |
| NACE WJ-1/SSPC-SP WJ-1 | Waterjet Cleaning of Metals – Clean to Bare Substrate (WJ-1) | NACE WJ-1/SSPC-SP WJ-1 | Nettoyage des métaux par jets d'eau – Nettoyage du substrat au nu (WJ-1) |
| NACE WJ-2/SSPC-SP WJ-2 | Waterjet Cleaning of Metals – Very Thorough Cleaning (WJ-2) | NACE WJ-2/SSPC-SP WJ-2 | Nettoyage des métaux par jets d'eau – Très bon nettoyage en profondeur (WJ-2) |
| NACE WJ-3/SSPC-SP WJ-3 | Waterjet Cleaning of Metals – Thorough Cleaning (WJ-3) | NACE WJ-3/SSPC-SP WJ-3 | Nettoyage des métaux par jets d'eau – Nettoyage en profondeur (WJ-3) |
| NACE WJ-4/SSPC-SP WJ-4 | Waterjet Cleaning of Metals – Light Cleaning (WJ-4) | NACE WJ-4/SSPC-SP WJ-4 | Nettoyage des métaux par jets d'eau – Nettoyage léger (WJ-4) |
| SSPC-SP 13/ NACE No. 6 | Surface Preparation of Concrete | SSPC-SP 13/ NACE n° 6 | Préparation de surface du béton |
| Guide to SSPC-VIS 1-2000 | Visual Standard for Abrasive Blast Cleaned Steel | Guide de la SSPC-VIS 1-2000 | Norme visuelle pour l'acier décapé par projection d'abrasif |
| Guide to SSPC-VIS 2 - 2001 | Visual Method of Evaluating Degree of Rusting on Painted Steel Surfaces | Guide de la SSPC-VIS 2 - 2001 | Méthode visuelle d'évaluation du degré de corrosion sur les surfaces d'acier peint |

| | | | |
|--|--|--|---|
| Guide to SSPC-VIS 3 - 2004 | Visual Standard for Power and Hand Tool Cleaned Steel | Guide de la SSPC-VIS 3 - 2004 | Norme visuelle pour l'acier décapé à l'aide d'outils électriques et manuels |
| Guide to SSPC-VIS 4/ NACE No. 7 - 2005 | Visual Reference Photographs for Steel Cleaned by Waterjetting | Guide de la SSPC-VIS 4/ NACE n° 7 - 2005 | Photos de référence visuelle pour l'acier décapé par jet d'eau |
| Guide to SSPC-VIS 5/ NACE No. 9 - 2004 | Visual Reference Photographs for Steel Surfaces Cleaned by Wet Abrasive Blast | Guide de la SSPC-VIS 5/ NACE n° 9 - 2004 | Photos de référence visuelle pour les surfaces d'acier décapées par projection d'abrasif humide |
| SSPC-PA Guide 3 | A Guide to Safety in Paint Application | SSPC-PA Guide 3 | Guide de sécurité pour l'application de la peinture |
| SSPC Guide 15 | Field Methods for Extraction and Analysis of Soluble Salts on Steel and other Nonporous Substrates | SSPC Guide 15 | Méthodes sur le terrain pour l'extraction et l'analyse des sels solubles sur l'acier et les autres subjectiles non poreux |
| NACE RP0287-2002 | Field Measurement of Surface Profile of Abrasive Blast Cleaned Steel Surfaces Using a Replica Tape | NACE RP0287-2002 | Mesure sur le terrain du relief d'ancrage des surfaces en acier nettoyées par projection à l'aide d'un appareil de mesure directe à ruban |
| SSPC-PA 17 | Procedure for Determining Conformance to Steel Profile/Surface Roughness/Peak Count Requirements | SSPC-PA 17 | Procédure pour déterminer la conformité aux exigences de profile de l'acier, de rugosité de la surface et de comptage de pointes |
| SSPC-PA 2 | Measurement of Dry Coating Thickness with Magnetic Gauge | SSPC-PA 2 | Mesurage de l'épaisseur sèche avec jauge magnétique |
| SSPC-SP COM | Surface Preparation Specification Para 4.3.4 Dirt and Dust | SSPC-SP COM | Spécification de préparation de surface, para 4.3.4, saleté et la poussière |
| SSPC-PA 1 | Shop, Field and Maintenance Painting of Steel | SSPC-PA 1 | Le peinturage de l'acier en atelier, champ et la maintenance |
| SSPC | Painting Manual Volume 2, 2013 Edition | SSPC | Le livre de peinture, volume 2, édition 2013 |

National Association of Corrosion Engineers

3. NACE recommended practice 0287-95, Item 21035, for field measurement of surface profile of abrasive blast done on steel surfaces using replica tape.

4. NACE SP0188-2006, discontinuity (holiday) testing of protective coatings on conductive substrates.

« National Association of Corrosion Engineers »

3. L'association NACE recommande la pratique 0287-95, article 21035, pour la mesure sur le terrain du profil des surfaces d'acier décapées par projection d'abrasif, à l'aide d'un appareil de mesure directe à ruban.

4. NACE SP0188-2006, Essai de discontinuité du revêtement de protection sur des surfaces conductives.

American Society for Testing and Materials

ASTM D-3359 Measuring Adhesion by
Tape Test

Canadian Forces Technical Publications and Drawings

A-MD-175-002/AG-001 Canadian Forces Medical
Order – Vol. 2, Heat
Stress – Prevention

C-02-005-013/AM-000 Maintenance Policy –
Shelf Life and Storage of
Materiel

C-03-005-033/AA-000 Naval Engineering Manual,
Volume 1 – Marine
Systems Engineering

C-09-153-003/TS-000 Explosives Safety
Manual – Volume 3 –
Ships

C-23-045-000/AG-001 Shipboard Damage
Control Damage Control
(SEA) – Volume 1 of 4

C-27-010-016/TB-001 Fleet Technical Bulletin –
Decontamination of
Domestic Fresh Water
Tanks

C-28-007-001/MS-001 Instruction Manual No. 264
Winding Information for
Electrical Equipment, AOR
509 and 510 Deck
Machinery (Lawrence,
Scott & Electro-motors
Ltd.)

C-87-040-000/MS-001 Department of National
Defence – Respiratory
Protection Program

D-03-001-HMC/SF-001 Specification for
Maintenance Painting of
HMC Submarines

D-23-002-005/SG-001 Standard for Metric
Draught Marks (HMC
Surface Ships and CNAV
Vessels)

D-23-010-000/TB-001 Directives for Maintenance
Painting of HMC Ships

« American Society for Testing and Materials »

ASTM D-3359 Measuring Adhesion by
Tape Test

Publications et dessins techniques des Forces canadiennes

A-MD-175-002/AG-001 Canadian Forces Medical
Order – Vol. 2, Heat
Stress – Prevention

C-02-005-013/AM-000 Maintenance Policy –
Shelf Life and Storage of
Materiel

C-03-005-033/AA-000 Naval Engineering Manual,
Volume 1 – Marine
Systems Engineering

C-09-153-003/TS-000 Explosives Safety
Manual – Volume 3 –
Ships

C-23-045-000/AG-001 Shipboard Damage
Control Damage Control
(SEA) – Volume 1 of 4

C-27-010-016/TB-001 Fleet Technical Bulletin –
Decontamination of
Domestic Fresh Water
Tanks

C-28-007-001/MS-001 Instruction Manual No. 264
Winding Information for
Electrical Equipment, AOR
509 and 510 Deck
Machinery (Lawrence,
Scott & Electro-motors
Ltd.)

C-87-040-000/MS-001 Department of National
Defence – Respiratory
Protection Program

D-03-001-HMC/SF-001 Spécification concernant
la peinture de
maintenance des sous-
marins CSM

D-23-002-005/SG-001 Standard for Metric
Draught Marks (HMC
Surface Ships and CNAV
Vessels)

D-23-010-000/TB-001 Spécification concernant
la peinture de
maintenance des Navires
CSM

| | | | |
|---------------------|---|---------------------|--|
| D-28-155-000/SF-004 | Specification for Coating Compounds – Fire Resistant Lagging and Vapour Barrier | D-28-155-000/SF-004 | Spécification pour les revêtements ignifuges, calorifuges et pare-vapeur |
| D-28-155-000/TB-003 | Deck Covering Material for HMC Ships and Submarines | D-28-155-000/TB-003 | Matériau de revêtement pour les ponts des navires et sous-marins CSM |
| DWG. No. 8365401 | Lifebuoy Ceremonial Kisbie Ring | Dessin n° 8365401 | Bouée de sauvetage Kisbie de cérémonie |
| DWG No. 8555551 | Draft Marks | Dessin n° 8555551 | Échelle de tirant d'eau |

U.S. Military and/or Federal Specifications and Standards

| | |
|---------------|------------------------------|
| FED-STD-595C | Federal Standard for Colours |
| MIL-PRF-24667 | Coating System, Non-slip |

Other Specifications and Standards

CSA 080 – Wood Preservation

CQPL – Canadian Qualified Products List

CFP 137, Parts 1 and 2 – Catalogue of Material

Threshold Limit Values (TLVs) established by the American Conference of Government Industrial Hygienists (ACGIH)

NAVSEA 0929-002-7010, US Navy Shipboard Colour Coordination Manual

National Fire Protection Association (NFPA) Fire codes

American National Standard / National Sanitation Foundation International Standard ANSI/NSF-61, Drinking Water System Components – Health Effects Section 5 – Barrier Manual

Reference Listing of Accepted Construction Material, Packaging Materials and Non-food Chemical Products, Food Inspection Directorate, Food Production and Inspection Branch, Agriculture and Agri-Food Canada

Spécifications et normes des Forces américaines et/ou fédérales (« U.S. Military and/or Federal Specifications and Standards »)

| | |
|---------------|------------------------------|
| FED-STD-595C | Federal Standard for Colours |
| MIL-PRF-24667 | Coating System, Non-slip |

Autres spécifications et normes

CSA 080 – Préservation du bois

LCPH – Liste canadienne des produits homologués

PFC 137, parties 1 et 2 – Catalogue du matériel

Valeurs limites d'exposition (TLV) élaborées par l'« American Conference of Government Industrial Hygienists » (ACGIH)

NAVSEA 0929-002-7010, « Navy Shipboard Colour Coordination Manual »

Codes de prévention des incendies de la « National Fire Protection Association » (NFPA)

Norme internationale de l'« American National Standard Institute/National Sanitation Foundation », ANSI/NSF-61, Composantes du système d'eau potable – Section 5 des effets sur la santé – Manuel des écrans de protection

Liste de référence pour les pièces de matériaux de construction, les matériaux d'emballage et les produits chimiques non alimentaires acceptés, Direction de l'inspection des aliments, Direction générale de la production et de l'inspection des aliments, Agriculture et Agroalimentaire Canada

Historical Specifications or Standards

Note that cancelled CGSB specifications are available from CGSB. A cancelled specification may be used for procurement. Cancellation indicates that the specification is no longer supported by the applicable committee and may no longer be technically current. Information on historical specifications is included for reference. In some vessels, surfaces may be coated with these products, although they are no longer applied.

Historical Canadian Forces Technical Publications and Drawings

| | |
|---------------------|--|
| C-23-003-005/TB-001 | Restrictions on Application of Coatings by Ships Staff |
| D-23-003-013/SF-001 | Specification for Concentrated Cleaning and Degreasing Compound, Liquid, Water Soluble, for use on HMC Ships |
| D-84-010-002/SF-001 | Specification for Hydrocarbon Modified Amino Epoxy Coating |

Historical U.S. Military and/or Federal Specifications and Standards

| | |
|-------------|---|
| MIL-D-23003 | Deck Coating, Non-slip, Epoxy Canadian Navy now uses MIL-PRF-24667 in lieu of |
|-------------|---|

Note on Colours Specified in the Publication

5. The Canadian General Standards Board (CGSB) has cancelled Parts 1 and 2 of colour standards 1-GP-12C, Standard Paint Colours.

6. Although the respective six-digit paint colour numbers are still valid, individual colour chips used for visual and colour matching purposes are no longer available from CGSB.

7. Part III of CGSB-1-GP-12C, (Chromaticities and Luminous Reflectances) is still valid and available from CGSB.

Spécifications ou normes traditionnelles

Noter que les spécifications annulées de l'ONGC peuvent être trouvées à l'Office même. Une spécification annulée peut être utilisée pour des besoins d'acquisition. L'annulation indique que la spécification n'est plus confirmée par le comité compétent et qu'elle n'est probablement plus techniquement valide. L'information sur les spécifications historiques est incluse pour la référence. Dans quelques navires, les surfaces peuvent être enduites de ces produits, bien qu'ils ne soient plus appliqués.

Publications et dessins techniques traditionnels des Forces canadiennes

| | |
|---------------------|--|
| C-23-003-005/TB-001 | Restrictions on Application of Coatings by Ships Staff |
| D-23-003-013/SF-001 | Spécification pour mixture concentrée de nettoyage et de dégraissage, liquide, soluble dans l'eau pour les navires de Sa Majesté |
| D-84-010-002/SF-001 | Specification for Hydrocarbon Modified Amino Epoxy Coating |

Spécifications et normes des Forces américaines et/ou fédérales traditionnelles (« Historical U.S. Military and/or Federal Specifications and Standards »)

| | |
|-------------|---|
| MIL-D-23003 | Deck Coating, Non-slip, Epoxy Canadian Navy now uses MIL-PRF-24667 in lieu of |
|-------------|---|

Remarque à propos des couleurs précisées dans la présente publication

5. L'Office des normes générales du Canada (ONGC) a annulé les parties 1 et 2 des normes de couleurs de la 1-GP-12C, Normes de couleurs de peinture.

6. Quoique les numéros de couleurs de peinture à six chiffres respectifs demeurent valides, les échantillons de couleurs particulières utilisés pour les besoins d'identification et de reproduction de coloris ne sont plus disponibles auprès de l'ONGC.

7. La partie III de l'ONGC-1-GP-12C, (Chromaticités et luminances lumineuses) est encore valide et disponible auprès de l'ONGC.

8. Refer to **Annex A2** for a listing of US FED-STD-595C colour standard numbers considered close or equivalent to CGSB colour numbers for cross-reference purposes is listed in the annex. Some of these colour matches are not exact. An adjustment or phase in period may ensue. Only the most used colours were verified against the US FED-STD-595C.

8. Aux fins de référence, se reporter à l'**annexe A2** pour obtenir la liste des numéros de normes chromatiques de la Norme fédérale américaine US FED-STD-595C, considérées comme étant proches ou équivalentes aux numéros de couleurs de l'ONGC. Certaines de ces couleurs ne concordent pas parfaitement. Un ajustement peut s'avérer nécessaire. Seules les couleurs les plus utilisées ont été vérifiées en fonction de la norme américaine US FED-STD-595C.

ANNEX A2

US FED-STD-595C COLOUR STANDARD NUMBERS

ANNEXE A2

**NUMÉROS DE NORMES CHROMATIQUES
DE LA NORME FÉDÉRALE AMÉRICAINNE US FED-STD-595C**

| CGSB Colour and Number | US Federal Standard 595C | Notes and/or Comments |
|--|---|---|
| Grey 101-102 Grey 101-202 Grey 101-203 Grey 101-206 Grey 101-208 Grey 101-211 Grey 202-101 Grey 201-103 Grey 501-102 Grey 501-105 Grey 501-106 Grey 501-109 Grey 501-110 Grey 501-203 Grey 501-301 Grey 501-302 Grey 501-303 Grey 501-308 Grey 501-322 Grey 501-323 | Grey 27880 Grey 27880 Grey 27880 Grey 27886 Grey 27875 Grey 26493 Grey 16293 Grey 16440 Grey 16076 Grey 16329 Grey 16314 Grey 16480 / Grey 26480 Grey 16250 Grey 26132 Grey 26480 Grey 35042 Grey 36076 Grey 36076 Grey 36307 Grey 35237 Grey 36375 | Shiplide Grey / Shiplide Grey – LSA Paint Shiplides above the boot top, superstructures when using LSA products Upper Deck Non-skid |
| Green 103-218 Green 103-219 Green 103-220 Green 503-103 Green 503-107 Green 503-118 Green 503-120 Green 503-201 Green 503-208 Green 503-217 Green 503-218 Green 503-301 Green 503-305 Green 503-319 Green 503-320 Green 503-321 | Green 24585 Green 24670 Green 17773 Green 14062 Green 14120 Green 14664 Green 14079 Green 24084 Green 24172 Green 24525 Green 24664 Green 34064 Green 34108 Green 34096 Green 34079 Green 34083 | |

| Couleur et numéro de l'ONGC | Norme fédérale américaine 595C | Remarques et/ou commentaires |
|--|---|---|
| Gris 101-102 Gris 101-202 Gris 101-203 Gris 102-206 Gris 101-208 Gris 101-211 Gris 202-101 Gris 201-103 Gris 501-102 Gris 501-105 Gris 501-106 Gris 501-109 Gris 501-110 Gris 501-203 Gris 501-301 Gris 501-302 Gris 501-303 Gris 501-308 Gris 501-322 Gris 501-323 | Gris 27880 Gris 27880 Gris 27880 Gris 27886 Gris 27875 Gris 26493 Gris 16293 Gris 16440 Gris 16076 Gris 16329 Gris 16314 Gris 16480/Gris 26480 Gris 16250 Gris 26132 Gris 26480 Gris 35042 Gris 36076 Gris 36076 Gris 36307 Gris 35237 Gris 36375 | Gris muraille/Gris muraille – peinture LSA Murailles au-dessus de la ligne de flottaison, superstructure lors de l'utilisation des produits LSA Pont supérieur antidérapant |
| Vert 103-218 Vert 103-219 Vert 103-220 Vert 503-103 Vert 503-107 Vert 503-118 Vert 503-120 Vert 503-201 Vert 503-208 Vert 503-217 Vert 503-218 Vert 503-301 Vert 503-305 Vert 503-319 Vert 503-320 Vert 503-321 | Vert 24585 Vert 24670 Vert 17773 Vert 14062 Vert 14120 Vert 14664 Vert 14079 Vert 24084 Vert 24172 Vert 24525 Vert 24664 Vert 34064 Vert 34108 Vert 34096 Vert 34079 Vert 34083 | |

| CGSB Colour and Number | US Federal Standard 595C | Notes and/or Comments |
|--|--|--|
| Blue 102-204 Blue 202-101 Blue 502-102 Blue 502-105 Blue 502-106 Blue 502-209 | Blue 25550 Blue 15052 Blue 15048 Blue 15182 Blue 15200 Blue 24241 | |
| Yellow 505-101 Yellow 505-102 Yellow 505-201 Yellow 505-204 Yellow 505-301 | Yellow 13538 Yellow 13591 Yellow 23538 Yellow 23727 Yellow 33538 | |
| Orange 508-101 Orange 508-201 Orange 508-102 Orange 508-304 | Orange 12197 Orange 22473 Orange 12473 Orange 32473 | Safety Orange |
| Red 509-101 Red 509-102 Red 509-209 Red 509-210 | Red 11350 Red 11310 Red 13740 Red 21105 | Maple Leaf Mess Deck Red |
| Brown 504-302 | Brown 30051 | No. 383 Brown |
| Black 512-101 Black 512-201 Black 512-301 | Black 17038 Black 27038 Black 37038 | Safety Black |
| Purple 511-103 | Purple 17142 | |
| White 513-101 White 513-201 White 513-301 | White 17925 White 27925 White 37925 | 17875 CF Air Element Use 37825 CF Air Element Use |
| Aluminium 515-101 | Aluminium 17178 | |
| Fluorescent Orange 608-401 | Orange 38903 | |
| Fluorescent Red 609-401 | None | Use 38905 |
| | Grey 26270 | Haze Grey US Navy Ships |

| Couleur et numéro de l'ONGC | Norme fédérale américaine 595C | Remarques et/ou commentaires |
|--|--|--|
| Bleu 102-204 Bleu 202-101 Bleu 502-102 Bleu 502-105 Bleu 502-106 Bleu 502-209 | Bleu 25550 Bleu 15052 Bleu 15048 Bleu 15182 Bleu 15200 Bleu 24241 | |
| Jaune 505-101 Jaune 505-102 Jaune 505-201 Jaune 505-204 Jaune 505-301 | Jaune 13538 Jaune 13591 Jaune 23538 Jaune 23727 Jaune 33538 | |
| Orange 508-101 Orange 508-201 Orange 508-102 Orange 508-304 | Orange 12197 Orange 22473 Orange 12473 Orange 32473 | Orange de sécurité |
| Rouge 509-101 Rouge 509-102 Rouge 509-209 Rouge 509-210 | Rouge 11350 Rouge 11310 Rouge 13740 Rouge 21105 | Feuille d'érable Pont de postes d'équipage rouge |
| Brun 504-302 | Brun 30051 | Brun n° 383 |
| Noir 512-101 Noir 512-201 Noir 512-301 | Noir 17038 Noir 27038 Noir 37038 | Noir de sécurité |
| Pourpre 511-103 | Pourpre 17142 | |
| Blanc 513-101 Blanc 513-201 Blanc 513-301 | Blanc 17925 Blanc 27925 Blanc 37925 | 17875 utilisé par la composante aérienne des FC 37825 utilisé par la composante aérienne des FC |
| Aluminium 515-101 | Aluminium 17178 | |
| Orange fluorescent 608-401 | Orange 38903 | |
| Rouge fluorescent 609-401 | Aucune | Utiliser 38905 |
| | Gris 26270 | Gris brume des navires de la Marine américaine |

| CGSB Colour and Number | US Federal Standard 595C | Notes and/or Comments |
|-------------------------------|---------------------------------|------------------------------|
| Green 383 | Green 34094 | |
| Black 383 | Black 37030 | |
| | Red 11350 | Safety Red |
| | Yellow 13655 | Safety Yellow |
| | Orange 12473 | Safety Orange |
| | Blue 15102 | Safety Blue |
| | Green 14120 | Safety Green |
| | Black 17038 | Safety Black |
| | White 17925 | Safety White |

| Couleur et numéro de l'ONGC | Norme fédérale américaine 595C | Remarques et/ou commentaires |
|------------------------------------|---------------------------------------|-------------------------------------|
| Vert 383 | Vert 34094 | |
| Noir 383 | Noir 37030 | |
| | Rouge 11350 | Rouge de sécurité |
| | Jaune 13655 | Jaune de sécurité |
| | Orange 12473 | Orange de sécurité |
| | Bleu 15102 | Bleu de sécurité |
| | Vert 14120 | Vert de sécurité |
| | Noir 17038 | Noir de sécurité |
| | Blanc 17925 | Blanc de sécurité |

ANNEX B2

HALIFAX AND IROQUOIS CLASS PAINT COLOUR CODES

ANNEXE B2

CODES COULEUR POUR LES PEINTURES DE LA CLASSE HALIFAX ET IROQUOIS

| HALIFAX CLASS PAINT COLOUR CODES | | |
|---|--|----------------------------------|
| Old Colour Codes (1-GP-12C) | New Colour Codes (FED-STD-595C) | Colour |
| 101-102 | 27880 | Grey |
| 101-202 | 27880 | Grey |
| 101-203 | 27880 | Grey |
| 101-206 | 27886 | Grey |
| 101-208 | 27875 | Grey |
| 103-218 | 24585 | Green |
| 103-219 | 24670 | Green |
| 103-220 | 17773 | Green |
| 202-101 | 15052 | Blue |
| 501-102 | 16076 | Grey |
| 501-109 | 16480 | Grey – Shipline CAN-CGSB 1.61-99 |
| 501-109 | 26480 | Grey – Shipline – LSA (New) |
| 501-302 | 36076 | Grey – Non-Skid |
| 503-103 | 14062 | Green |
| 503-107 | 14120 | Green |
| 503-201 | 24084 | Green |
| 503-218 | 24664 | Green |
| 503-305 | 34090 | Green |
| 505-101 | 13538 | Yellow |
| 505-102 | 13591 | Yellow |
| 508-102 | 12473 | Orange |
| 509-101 | 11350 | Red |
| 509-102 | 11310 | Red Maple Leaf |
| 512-101 | 17038 | Black |
| 513-101 | 17925 | White |
| 513-201 | 27925 | White |

| CODES COULEUR POUR LES PEINTURES DE LA CLASSE HALIFAX | | |
|--|--|---|
| Codes couleur anciens (1-GP-12C) | Nouveaux codes couleur (FED-STD-595C) | Couleur |
| 101-102 | 27880 | Gris |
| 101-202 | 27880 | Gris |
| 101-203 | 27880 | Gris |
| 101-206 | 27886 | Gris |
| 101-208 | 27875 | Gris |
| 103-218 | 24585 | Vert |
| 103-219 | 24670 | Vert |
| 103-220 | 17773 | Vert |
| 202-101 | 15052 | Bleu |
| 501-102 | 16076 | Gris |
| 501-109 | 16480 | Gris – muraille CAN-ONGC 1.61-99 |
| 501-109 | 26480 | Gris – muraille – peinture LSA (nouveau) |
| 501-302 | 36076 | Gris – antidérapant |
| 503-103 | 14062 | Vert |
| 503-107 | 14120 | Vert |
| 503-201 | 24084 | Vert |
| 503-218 | 24664 | Vert |
| 503-305 | 34090 | Vert |
| 505-101 | 13538 | Jaune |
| 505-102 | 13591 | Jaune |
| 508-102 | 12473 | Orange |
| 509-101 | 11350 | Rouge feuille d'érable |
| 509-102 | 11310 | Rouge |
| 512-101 | 17038 | Noir |
| 513-101 | 17925 | Blanc |
| 513-201 | 27925 | Blanc |

| IROQUOIS CLASS PAINT COLOUR CODES | | |
|--|--|----------------------------------|
| Old Colour Codes (1-GP-12C) | New Colour Codes (FED-STD-595C) | Colour |
| 101-206 | 27886 | Grey |
| 101-208 | 27875 | Grey |
| 101-211 | 26493 | Grey |
| 102-204 | 25550 | Blue |
| 103-219 | 24670 | Green |
| 103-220 | 17773 | Green |
| 108-218 Orange | 27886 | Grey |
| 501-102 | 16076 | Grey |
| 501-109 | 16480 | Grey – Shipline CAN-CGSB 1.61-99 |
| 501-109 | 26480 | Grey – Shipline – LSA (New) |
| 501-302 | 36076 | Grey |
| 501-303 | 36076 | Grey |
| 502-209 | 24241 | Blue |
| 503-218 | 24664 | Green |
| 508-304 | 32473 | Orange |
| 509-209 | 13740 | Red |
| 512-101 | 17038 | Black |
| 513-201 | 27925 | White |

| CODES COULEUR POUR LES PEINTURES DE LA CLASSE IROQUOIS | | |
|---|--|---|
| Codes couleur anciens (1-GP-12C) | Nouveaux codes couleur (FED-STD-595C) | Couleur |
| 101-206 | 27886 | Gris |
| 101-208 | 27875 | Gris |
| 101-211 | 26493 | Gris |
| 102-204 | 25550 | Bleu |
| 103-219 | 24670 | Vert |
| 103-220 | 17773 | Vert |
| 108-218 Orange | 27886 | Gris |
| 501-102 | 16076 | Gris |
| 501-109 | 16480 | Gris – muraille CAN-ONGC 1.61-99 |
| 501-109 | 26480 | Gris – muraille – peinture LSA (nouveau) |
| 501-302 | 36076 | Gris |
| 501-303 | 36076 | Gris |
| 502-209 | 24241 | Bleu |
| 503-218 | 24664 | Vert |
| 508-304 | 32473 | Orange |
| 509-209 | 13740 | Rouge |
| 512-101 | 17038 | Noir |
| 513-201 | 27925 | Blanc |

PART 3**PAINT****Foreword**

1. Before the beginning of historic records, men began to use paint for decoration and protection. It might have been 25 000 or so years ago. The Bible tells us that after Noah had completed the Ark, he “pitched it within and without”. The “pitch” or asphaltum used by Noah is used to this day by varnish manufacturers to produce protective coatings and an ancient authority assures us that “neither the sea, nor the wind, nor the sun can destroy the wood thus protected”.

2. The crude wall paintings of the Cro-Magnum Reindeer men in their caves in Southern Europe are the first known examples of the use of colour as decoration. Some authorities say that these paintings were done 25 000 years ago.

3. Records also reveal that in ancient Babylon and Egypt, painted colour was applied to walls, ceilings, floors, tombs, pottery, mummy cloths etc., and Roman and Greek historical writings give details not only of the use of colour but of international trade in colour pigments.

4. All early painting was decorative or pictorial. Early references point to the painting of pictures in the royal palaces. In 1228, Henry the Third gave directions to pay a certain painter 20 shillings for painting the great Exchequer Chamber.

Types of Paint

5. From the simplest whitewash on primitive walls to the most modern, expensive enamel or latex – paint has been, and probably still is, the world’s most popular wall coating.

6. Latex, enamel, varnish, polyurethane and vinyl are a sometimes-confusing grab bag of names for a painter to grapple with. Recently developed paints are easily applied, quick to clean up and, most important, long lasting.

PARTIE 3**PEINTURE****Avant-propos**

1. Bien avant notre époque, les humains utilisaient la peinture comme décoration et protection. Il y a de cela 25 000 ans ou presque. La Bible nous raconte que lorsque Noé a terminé l’arche, il « appliqua une couche de revêtement intérieur et extérieur ». Le « goudron » ou le bitume dont Noé s’est servi est encore utilisé de nos jours par les fabricants de vernis en vue de fabriquer des revêtements de protection et une autorité ancienne nous assure que « ni la mer, ni le vent, ni le soleil ne peuvent détruire le bois qui est ainsi protégé ».

2. Les peintures murales rudimentaires dans les cavernes des hommes de Cro-magnon de l’ère du renne de l’Europe du Sud sont les premiers exemples connus de l’utilisation des couleurs comme décoration. Quelques experts prétendent que ces peintures datent de 25 000 ans.

3. De plus, des dossiers révèlent qu’à Babylone et dans l’Égypte ancienne, la peinture colorée était utilisée sur les murs, les plafonds, les planchers, les tombes, la poterie, les bandelettes de momie, etc., tandis que des documents historiques romains et grecs donnent des détails non seulement sur l’utilisation de la couleur mais aussi sur le commerce international des pigments de couleur.

4. Toutes les peintures anciennes étaient décoratives ou illustratives. Les références anciennes font état d’images dans les palais royaux. En 1228, Henry III ordonna de payer un certain peintre 20 shillings pour peindre la chambre du grand échiquier.

Types de peinture

5. Du plus simple badigeonnage primitif sur les murs à la peinture-émail ou à la peinture-émulsion moderne et coûteuse, la peinture a été, et est probablement encore, le revêtement mural le plus populaire au monde.

6. La peinture-émulsion, la peinture-émail, le vernis, le polyuréthane et les résines vinyliques sont une série de termes parfois difficile à saisir pour un peintre. Les peintures récentes sont faciles à appliquer, faciles à nettoyer et, plus important encore, durables.

7. Each paint family has a different quality and a special use. Your basic choice is between an oil-base (alkyd) and a water-base (latex) product, however most of the paints you will use on board ship will be of the oil base or alkyd type.

Oil-base Paints

8. For a long time the champions of the market, oil-base paints are known for their good qualities. Their wash ability and durability remain better than those of latex paints. They generally level out better, drying free of brush marks. And they have “bite”, a sticking quality not always found in latex.

9. Available alkyd finishes are flat, satin, semi gloss or gloss (the higher the gloss, the smoother the finish and the greater the wash ability and durability). Alkyds are paints for places most susceptible to dirt, wear and moisture.

10. Most modern alkyds do not require thinning (except for spraying); stirring will bring the paint to the proper consistency. It takes only paint thinner to clean up afterwards.

Latex Paints

11. Because latex paints are easy to use (latex enamel can be an exception, depending on your skill with a brush), quick drying and non-toxic, they have surpassed alkyds as the most popular paints. Other pluses: they are smooth spreading and relatively odorless, and they can be applied to damp (not wet) surfaces. Simple tool cleanup with soap and warm water and easy touch-up add to the advantages.

12. Latex finishes range from flat to semi gloss. You can apply latex to nearly all surfaces with few exceptions.

13. Flat vinyl, specially made latex, leaves a dull finish that is washable and alkali resistant.

7. Chaque famille de peinture a une qualité différente et une utilisation particulière. Votre choix de base est un produit à base d'huile (résines alkydes) et un produit à base d'eau (latex); toutefois, la plupart des peintures que vous utiliserez à bord du navire sont à l'huile ou aux résines alkydes.

Peintures à l'huile

8. Pendant longtemps champions du marché, les peintures à l'huile sont reconnues pour leur bonne qualité. Leur facilité de nettoyage et leur durabilité sont supérieures à celles des peintures au latex. En général, elles se dispersent mieux et sèchent sans traînées de pinceau. De plus, elles ont du « mordant », une adhérence qui n'existe pas toujours dans les peintures-émulsions.

9. Les peintures de finition aux résines alkydes disponibles sont mates, satinées, semi-brillantes ou brillantes (plus le brillant est élevé, plus le fini est lisse et plus la facilité de nettoyage et la durabilité sont supérieures). Les résines alkydes sont des peintures idéales pour des endroits qui sont plus vulnérables à la poussière, à l'usure et à l'humidité.

10. Il n'est pas nécessaire de diluer la plupart des résines alkydes modernes (sauf dans le cas de la pulvérisation); on peut tout simplement brasser la peinture pour obtenir une consistance appropriée. Pour le nettoyage, par la suite, on ne peut utiliser que du diluant pour peintures.

Peintures au latex

11. Étant donné leur facilité d'utilisation (la peinture-émail au latex peut faire exception, selon votre habileté avec un pinceau), leur séchage rapide et leur non-toxicité, les peintures au latex ont devancé les peintures aux résines alkydes pour devenir les peintures les plus populaires. Autres avantages : elles sont faciles à étendre et relativement inodores. Elles peuvent s'appliquer sur des surfaces humides (non mouillées). Le nettoyage facile des instruments avec du savon et de l'eau tiède et la facilité de retouche ajoutent aux avantages.

12. Les finis au latex varient de mat à semi-lustré. Le latex s'utilise sur presque toutes les surfaces, à quelques exceptions près.

13. Les résines vinyliques mates de latex de conception spéciale produit un fini mat qui est lavable et résistant aux alcalis.

14. For surfaces where durability and wash ability are desired and you prefer to work with latex, use semi gloss enamel. It is washable and durable and can be used in water prone areas. It goes on smoothly but does not level as well as alkyds and tends to show brush marks.

Polyurethanes

15. These coatings are applied where extreme durability and washability are required. Available in both clear and coloured finishes, they are easy to use. Polyurethane interior satin finish is a popular choice because neither scuffing, water, nor grease will harm the surface. One type of polyurethane – penetrating resin sealer – soaks into the wood rather than coating the surface. This is the type to use where you want to maintain the wood's texture. Use paint thinner for thinning and cleanup.

Epoxy Paints

16. For hard, non-porous surfaces epoxy is the best (and sometimes the only one) paint to use. It is usually found in semi gloss or high gloss and comes in a wide range of colours.

17. Epoxy is extremely durable, withstands scrubbing and resists abrasion. The most effective epoxies come in two cans that are mixed together just before you begin the job. One disadvantage of epoxy paint is that it is very fast drying, making it difficult to apply without brush marks. Another is the difficulty of cleanup; you must use a special epoxy thinner immediately upon finishing the job.

Vinyl Paints

18. Vinyl resins became commercially interesting about 1928 when patents were applied for by Carbide and Dupont, although they were known and used as adhesives as early as 1918. It is generally understood that vinyl resins are polymers and copolymers of vinyl chloride, vinyl acetate and vinylidene chloride. Vinyl paints we shall consider are pre-treatments, primers and topcoats all of which are solution coatings.

14. Sur des surfaces qui exigent une facilité de nettoyage et une grande durabilité de la peinture et que le latex est votre choix, utiliser une peinture-émail semi-brillante. La peinture-émail est lavable et durable et utilisable dans les zones exposées à l'eau. Elles s'étendent facilement, mais elles ne se dispersent pas aussi bien que les résines alkydes et laissent des traînées de pinceau.

Polyuréthanes

15. Ces revêtements sont utilisés sur les surfaces où la durabilité et la facilité de nettoyage sont requises. Elles sont disponibles en fini transparent et en fini de couleur et sont faciles à utiliser. Le fini en polyuréthane satiné d'intérieur est un choix populaire, car le frottement, l'eau et la graisse ne peuvent endommager la surface. Un type de polyuréthane, agent de scellement d'imprégnation de résine, s'imbibe dans le bois au lieu de recouvrir la surface. Il faut utiliser ce type de polyuréthane pour conserver la texture du bois. Utiliser du diluant pour peintures pour la dilution et le nettoyage.

Peintures aux résines époxydes

16. Pour des surfaces dures et non poreuses, la résine époxyde est le meilleur choix (et parfois le seul). Elle se trouve généralement parmi les peintures semi-brillantes ou à brillant élevé et se présente dans un vaste éventail de couleurs.

17. La résine époxyde est extrêmement durable et résiste au frottement et à l'abrasion. Les résines époxydes les plus efficaces sont disponibles en deux boîtes dont les contenus sont mélangés ensemble juste avant de commencer la tâche. Un des désavantages de la peinture aux résines époxydes est qu'elle sèche très rapidement, rendant ainsi son application sans traînées de pinceau très difficile. Un autre désavantage est la difficulté de nettoyage; il faut utiliser un diluant pour résines époxydes particulier immédiatement après l'exécution de la tâche.

Peintures aux résines vinyliques

18. Les résines vinyliques sont devenues intéressantes dans le commerce autour de 1928 lorsque le droit des brevets fut demandé par Carbide et Dupont, bien qu'elles étaient connues et utilisées en tant qu'adhésifs depuis 1918. On convient généralement que les résines vinyliques sont des polymères et des copolymères de la chlorure de vinyle, de l'acétate de vinyle et de la chlorure de vinylidène. Les peintures aux résines vinyliques dont nous discuterons sont les prétraitements chimiques, les apprêts et les couches de finition qui sont tous des revêtements en solution.

Etch or Wash Primer

19. This is a surface pre-treatment, which ensures maximum adhesion of vinyl coatings to most metallic surfaces. It may be used on various metal substrates such as aluminium, steel, copper, brass, cadmium, zinc, galvanized steel, stainless steel and nickel. The coating is a two-component product consisting of a base (the resin component) and an accelerator (the acid component), which are mixed at the time of use. One-component products are now available, which are more environmentally friendly.

Anti-corrosive Vinyl Primer

20. Intended for application over pre-treated metal as a "high performance" primer. It cannot be used directly on any type of metal. Primarily used on underwater metal of ships bottoms, it is also used to prime submarine superstructure and other metal finishes requiring vinyl finished. It has high tensile strength, excellent flexibility, high electrical resistance and excellent weathering properties.

Vinyl Topcoats

21. These topcoats are available in a variety of colours with properties the same as the anticorrosive primer. These topcoats can be in the form of "High-build Vinyl Coatings", which are used as a replacement for several applications of the anticorrosive primer also used as an antifouling or final coating on ships bottoms to protect against marine growth.

Wood Stains

22. Many types of stains are available – each one made for a particular wood, effect or condition. One interior stain widely used and easy to apply is a pigmented or dye-coloured wiping stain. You simply brush it on, wait awhile, and then wipe it off. Its typical uses are for wood surfaces such as walls, cabinets and trim. Wood tone colour is available in a wide range. Cleanup requires paint thinner.

Peinture primaire réactive

19. Il s'agit d'un prétraitement chimique pour surface qui assure une adhésion maximale des revêtements vinyliques sur la plupart des surfaces métalliques. Elle peut être utilisée sur divers subjectiles métalliques, tels que l'aluminium, l'acier, le cuivre, le laiton, le cadmium, le zinc, l'acier galvanisé, l'acier inoxydable et le nickel. Le revêtement est un produit pluri-composant composé d'une base (le composant à base de résine) et d'un accélérateur (le composant à base d'acide), lesquels sont mélangés au moment de leur utilisation. Des produits plus écologiques à un seul composant sont maintenant offerts sur le marché.

Apprêt aux résines vinyliques anticorrosion

20. Cet apprêt est destiné aux applications sur du métal pré-traité et considéré comme un apprêt « haute performance ». Il ne peut être utilisé directement sur n'importe quel type de métal. Il s'utilise principalement sur le métal immergé de la carène du navire; il sert également à apprêter la superstructure des sous-marins et d'autres revêtements de métal nécessitant un fini de vinyle. Il a une résistance élevée à la rupture, une excellente souplesse, une résistance électrique élevée et d'excellentes propriétés de résistance aux intempéries.

Couches de finition de vinyle

21. Ces couches de finition sont disponibles dans une variété de couleurs et comprennent les mêmes propriétés que l'apprêt anticorrosion. Ces couches de finition peuvent se présenter sous forme de « revêtement par peinture aux résines vinyliques à pouvoir garnissant élevé » servant de substitution à plusieurs applications de l'apprêt anticorrosion qui est également utilisé comme revêtement antisalissure ou final sur les carènes de navire afin de les protéger contre les salissures marines.

Teintures pour bois

22. Un grand nombre de types de teintures sont offerts sur le marché, chacune correspondant à un bois, à un effet ou à un état particulier. Une teinture d'intérieur d'usage courant et d'application facile est une teinture pigmentée ou colorée par essuyage. Il faut simplement appliquer une couche de teinture avec un pinceau, attendre un peu, puis l'essuyer. Elles sont principalement utilisées sur les surfaces de bois, telles que les murs, les armoires et les moulures. Une gamme de couleurs de bois est offerte. Un diluant pour peintures doit être utilisé pour le nettoyage.

Varnishes

23. Resin based coatings, varnishes, have many of the same uses as polyurethanes. Finishes range from low sheen through satin sheen and semi gloss to high gloss. Toughness is a prime characteristic; varnishes are resistant to marring, abrasion, and water stains. Many types of varnishes are available. Use paint thinner for thinning and cleanup.

Shellac

24. Because it allows the wood grain to show through, shellac can be used for finishing wood paneling, cabinets, doors and trim. Its finish is glossy and its colour is either natural amber (orange) or clear (white). Shellac dries quickly (in 30 minutes). One disadvantage is that it leaves brush marks, requiring a topcoat of varnish to cover the marks. Another is that shellac is damaged by water; making is unsuitable in areas exposed to moisture. Use "shellac thinner grade" alcohol for thinning and cleanup.

PAINT TERMS OR DEFINITIONS

Solvent

25. A pure or mixed liquid, which is used to liquefy part of the solids in the manufacturing process and to additionally liquefy the paint prior to application.

Diluent

26. A liquid, which cannot dissolve the binder, but can alter the viscosity and solids content of the wet paint.

Viscosity

27. The pour ability or ease-of-flow of a liquid. The higher the viscosity, the more difficult it is to flow. In paint, the attraction to each other of the binder, pigments, additives and solvents determine the viscosity. Solvents have a tendency to lower the viscosity at a faster rate than a diluent. Most paints viscosity will decrease with an increase in temperature.

Vernis

23. Un grand nombre d'utilisations des vernis, revêtements à base de résine, sont les mêmes que celles des polyuréthanes. Les finis varient de faible lustre à lustre satiné et de semi-brillant à brillant élevé. La ténacité est une des principales caractéristiques; les vernis sont résistants aux éraflures, à l'abrasion et aux taches d'eau. Un grand nombre de types de vernis sont offerts. Utiliser du diluant pour peintures pour la dilution et le nettoyage.

Gomme-laque

24. Puisqu'elle permet au grain du bois de paraître, la gomme-laque peut servir à la finition du lambris, des armoires, des portes et des moulures. Son fini est brillant et sa couleur est ambre naturel (orange) ou transparente (blanc). La gomme-laque sèche rapidement (en 30 minutes). Un désavantage est qu'elle laisse des traînées de pinceau; nécessitant ainsi une couche de finition de vernis afin de recouvrir les traînées. Un autre désavantage est que l'eau endommage la gomme-laque; c'est pourquoi elle ne convient pas sur les zones exposées à l'humidité. Utiliser de l'alcool à « diluant pour gomme-laque » pour la dilution et le nettoyage.

TERMES OU DÉFINITIONS DE LA PEINTURE

Solvant

25. Un liquide pur ou mixte qui sert à liquéfier une partie des solides au moment de la fabrication et à liquéfier davantage la peinture avant son application.

Diluant

26. Un liquide qui ne peut dissoudre le liant, mais peut modifier la viscosité et la teneur en extrait sec de la peinture humide.

Viscosité

27. La propriété d'écoulement ou la facilité de fluidité d'un liquide. Plus la viscosité est élevée, plus la fluidité est difficile. Dans le cas de la peinture, l'attraction entre le liant, les pigments, les additifs et les solvants déterminent la viscosité. Les solvants ont tendance à réduire la viscosité plus rapidement que les diluants. La viscosité de la plupart des peintures décroît lorsqu'il y a une élévation de température.

Pigments

28. Pigments are finely divided, substantially insoluble, usually opaque materials incorporated into paints to develop colour and hiding power, opacity, hardness, durability and to provide specific qualities such as light and heat reflectance, or heat absorption, corrosion-inhibition and certain flow characteristics. Pigments may be inorganic or organic types and be of natural or synthetic origin. Synthetic agents or dyes are also widely used. A limited number of pigments are used as corrosion inhibitors in protective paints. The particular pigments used depends upon the substrates that is to be protected, whether it is steel or one of the light metals, or composites, or the environment to which it is to be subjected.

Extenders

29. Used to reinforce the film (if necessary), reduce the gloss; prevent the film from sagging, prevention of certain pigments from settling in the container and also to develop certain viscosity characteristics in the paint.

Pot Life

30. The length of time a paint material is useful after its original package is opened, or after catalyst or other ingredients are added.

Blast Cleaning

31. Cleaning and roughening of a surface (particularly steel) by the use of natural or artificial grit or fine metal shot (usually steel), which is projected against a surface by compressed air, also known as POWER CLEANING.

Spreading Rate

32. Area covered by a volume of coating material frequently expresses as ft²/gal or m²/L.

Pigments

28. Les pigments sont des matériaux habituellement opaques, finement divisés et considérablement insolubles, intégrés aux peintures pour élaborer la couleur, le pouvoir masquant, l'opacité, la dureté et la durabilité de même que pour produire des qualités précises, comme la réflectance de la lumière et de la chaleur, l'absorption de la chaleur, la prévention de la corrosion et certaines caractéristiques d'écoulement. Les pigments peuvent être organiques ou non et d'origine naturelle ou synthétique. Les agents et les colorants synthétiques sont aussi largement utilisés. Un nombre limité de pigments sont utilisés comme inhibiteurs de corrosion dans les peintures protectrices. Les pigments utilisés dépendent des subjectiles à protéger, en acier ou en métal léger, ou fabriqués de matériaux composites, et de l'environnement d'exposition.

Matières de charge

29. Elles servent à renforcer le feuil (au besoin), à réduire le brillant, à prévenir les coulures du feuil, à empêcher la sédimentation de certains pigments dans le contenant, ainsi qu'à développer certaines caractéristiques de viscosité dans la peinture.

Délai maximal d'utilisation

30. Le délai d'utilisation d'une matière de peinture après l'ouverture de son emballage d'origine ou après la catalyse ou l'ajout d'autres ingrédients.

Décapage par projection

31. Le décapage et le dépolissage d'une surface (notamment l'acier) au moyen de grains naturels ou artificiels ou d'une grenaille de métal fin (généralement l'acier) qui est projeté sur une surface à l'aide d'air comprimé. Aussi connu sous le nom de NETTOYAGE SOUS PRESSION.

Rendement superficiel spécifique

32. La superficie qui est recouverte par un volume de matériau de revêtement est souvent exprimée par pi²/gal., ou m²/L.

Hiding Power

33. The ability of a paint or coating to hide or obscure a surface over which it has been applied uniformly. When expressed numerically, it is generally in terms of the number of square feet over which a gallon of paint, or pound of pigment, as used, can be uniformly spread to produce a specified contract ratio. Hiding power is usually expressed in ft²/gal or m²/L.

Gloss

34. Subjective term used to describe the relative amount and nature of mirror-like (specular) reflection. (Most CGSB paints and coatings fall into three gloss categories: flat (or matte), semi gloss and gloss.)

Mil

35. One thousandth of an inch (0.0254 mm).

Micron

36. A millionth of a metre, designated by “μ” is gradually being replaced by the term “micrometre” designated by “μm”.

Acrylic

37. One of the resins in latex paints used to bind other ingredients.

Alkyd

38. A resin formed by reacting alcohols with acids, i.e. AL from alcohol and OI from acid and in order to make the term euphonious the spelling “alkyd” was adapted.

Enamel

39. A finishing material with very fine pigments; provides a smooth, hard finish, either glossy or semi-glossy.

Primer

40. A first coat – usually a special paint – applied to help a finish coat adhere to the surface; may be latex, oil base, zinc oxide, zinc dust or a combination of these.

Pouvoir masquant

33. L'aptitude d'une peinture ou d'un revêtement à masquer ou à voiler une surface sur laquelle il y a eu une application uniforme. Lorsqu'il est exprimé en chiffres, il s'agit généralement du nombre de pieds carrés sur lesquels un gallon de peinture ou une livre de pigment, selon le cas, peut être étendu de façon uniforme afin d'obtenir un rapport déterminé. Le pouvoir masquant est généralement exprimé en pi²/gal., ou m²/L.

Brillant

34. Terme subjectif servant à décrire la quantité relative et la nature de la réflexion de fini lustré (spéculaire). (La plupart des peintures et des revêtements ONGC sont répartis en trois catégories de brillant : mat (ou terne), semi-brillant et brillant.)

Mil

35. Un millième de pouce (0.0254 mm).

Micron

36. Un millionième d'un mètre, représenté par un « μ » qui est peu à peu remplacé par le terme « micron » désigné par « μm ».

Acrylique

37. Une des résines dans les peintures au latex qui sert à lier les autres ingrédients.

Résines alkydes

38. Pour désigner une résine produite par la réaction des alcools et des acides, l'orthographe du terme « alkyde » a été conçue en utilisant « AL » du terme alcool et « OI » du terme acide et en rendant le terme euphonique.

Peinture-émail

39. Un matériau de finition avec des pigments très fins, qui donne un fini lisse et dur, soit brillant ou semi-brillant.

Apprêt

40. La première couche, généralement une peinture spéciale, appliquée en vue d'aider à l'adhérence de la couche de finition à la surface; il est soit au latex ou à base d'huile.

Thinner (Solvent)

41. Volatile liquids used to regulate the consistency of paint and other finishes; also for cleanup when using oil-base paints.

Trisodium Phosphate (TSP)

42. A strong cleaning agent sold in solution under various brand names and available in powder form under the name of TSP.

Vinyl

43. The name of a class of resins. Vinyl acetate is commonly used in latex paints. Polyvinyl chloride is used in some solvent-thinned coatings, in which high chemical resistance is called for. Many other vinyl derivatives appear in various specialized coatings.

Vehicle

44. The vehicle is defined as the liquid portion of an organic coating, in which the pigment is dispersed. It is the most significant part of the coating as it furnishes desired qualities of adhesion, toughness, flexibility and resistance to various environments. The vehicle consists of nonvolatile (the binder) and volatile (the thinner) portions. The nonvolatile includes resins, drying oils and plasticizers, which become the binding agent in the cured film. Upon the evaporation of the volatile portion (thinner), the nonvolatiles form the actual film on the surface, with pigment, if any, dispersed in it. Vehicles appear in a multitude of combinations, containing many materials.

Resins

45. Natural resins are solid organic substances of vegetable or animal origin. Synthetic resins are man-made substances physically similar to natural resins. Resin and shellac are examples of natural resins. Synthetic resins have largely taken over in modern coating formulations and can be made to measure to furnish desired characteristics.

Diluant (solvant)

41. Liquides volatiles servant à mettre au point la consistance de la peinture et d'autres finis. Ils peuvent aussi servir au nettoyage lorsque des peintures à base d'huile sont utilisées.

Phosphate trisodique (TSP)

42. Un produit de nettoyage puissant vendu en solution sous divers noms commerciaux et offerts en poudre sous le nom de TSP.

Résine vinylique

43. Le nom d'une catégorie de résines. L'acétate de vinyle est couramment utilisé dans les peintures au latex. La chlorure de vinyle est utilisée dans certains revêtements dilués avec du solvant, dans lesquels existe une résistance chimique élevée. Un grand nombre d'autres dérivés du vinyle sont utilisés dans divers revêtements spécialisés.

Médium

44. Le médium est la partie liquide d'un enduit organique où est dispersé le pigment. Il s'agit de la partie la plus importante de l'enduit, car elle offre les qualités d'adhérence, de durabilité, de souplesse et de résistance voulues pour résister à divers environnements. Le médium est constitué de parties sèches comprennent les résines, les huiles siccatives et les plastifiants qui deviennent le liant dans la pellicule séchée. Lors de l'évaporation de la partie volatile (le diluant), les parties sèches forment la pellicule réelle sur la surface, avec le pigment dispersé, s'il y a lieu. Les médiums apparaissent sous de multiples combinaisons de nombreux matériaux.

Résines

45. Les résines naturelles sont des substances organiques solides d'origine végétale ou animale. Les résines synthétiques sont des substances d'origine artificielle physiquement semblables aux résines naturelles. La résine et la gomme-laque sont des exemples de résines naturelles. Les résines synthétiques sont beaucoup plus répandues dans les formulations modernes des revêtements et peuvent être précisément fabriquées pour offrir certaines caractéristiques.

Driers

46. A composition, which accelerates the drying of oil, paint, printing ink or varnish. Driers are usually metallic compositions and are available in both solid and liquid forms.

Plasticizers

47. An additive in a paint formulation to soften the film thus giving it better flexibility, chip resistance and formability.

Adhesion

48. To obtain good adhesion of organic coatings to metal and composites, the surface must be mechanically and/or chemically clean. A smooth or highly polished surface offers little inter-adhesion and should be roughened to provide tooth or keying for physical bonding. Adhesion to smooth materials such as glass is difficult and surface etching is essential. With plastics, etching may be augmented by solvent action to obtain some degree of fusion with the surface.

Mechanics of Coatings

49. Organic coatings are composed of pigments suspended in a vehicle. The vehicle or carrier consists primarily of a resinous binder dissolved in solvents, together with small quantities of driers, these vehicles change from a liquid to the solid film by one or more of the following mechanisms:

- a. **Evaporation.** Solvent evaporation occurs to some extent in the drying of most paints but some dry solely by this method. In these paints, the binder is already a polymer and forms a solid film as the solvent evaporates. Resins dissolved in suitable solvents are deposited as solid films on surfaces by evaporation of the solvents. The proportion of solvent to solids is high and the drying rate is generally very rapid. No chemical change is involved and there is no curing of the film.

Siccatifs

46. Produit qui accélère le séchage de huile, de la peinture, de l'encre d'impression ou des vernis. Les siccatifs sont habituellement des compositions métalliques disponibles sous forme solide et liquide.

Plastifiants

47. Additif dans une formulation de peinture qui adoucit le feuil, lui conférant ainsi un meilleure souplesse, résistance à l'écaillage et formation.

Adhérence

48. Pour obtenir une bonne adhérence des enduits organiques sur les métaux et les matériaux composites, la surface doit être nettoyée par méthode mécanique ou chimique. Une surface lisse ou très polie offre une faible adhérence et doit être rendue rugueuse. L'adhérence à des matériaux lisses comme le verre est difficile et il est essentiel de mordancer leur surface. Avec les plastiques, le mordantage peut être augmenté par un solvant pour obtenir une certaine fusion avec la surface.

Mécanique des revêtements

49. Les enduits organiques sont constitués de pigments en suspension dans un médium. Le médium consiste principalement en un liant résineux dissous dans des solvants avec des petites quantités de siccatifs. Ces médiums passent de l'état liquide à un feuil solide par l'entremise d'au moins l'un des mécanismes suivants :

- a. **Évaporation.** L'évaporation du solvant se produit dans une certaine mesure au cours du séchage de la plupart des peintures, mais certaines peintures sèchent uniquement par cette méthode. Dans ces peintures, le liant est déjà un polymère et produit un feuil solide au fur et à mesure que le solvant s'évapore. Les résines dissoutes dans des solvants appropriés sont déposées sous forme de feuil solides sur les surfaces par évaporation des solvants. La proportion solvant-solides est élevée et le taux de séchage est généralement très rapide. Aucun changement chimique ne survient et il n'y a aucun séchage du feuil.

b. **Oxidation.** Paints, which dry by oxidation, do so as a result of oxygen in the atmosphere reacting with the binder in the paint and causing it to polymerize into a solid film. Raising the temperature, which in turn speeds up the drying of the paint, can speed up the oxidation process. This is known as force drying. Coatings containing oil dry or cure by oxidation.

c. **Polymerization.** This is a chemical change in which similar molecules join to form heavier, more complex and usually more inert molecular arrangements within a substance. The mixing of an appropriate polymeric agent, variously called a catalyst, additive, or converter, with a base material causes this chemical realignment. In some systems heat alone effects the change within a single component. The film characteristics of insolubility, infusibility and resistance to corrosion are greatly improved. Coatings based on epoxies, phenolics, polyurethanes, ureas and melamines may be polymerizing materials in both the coating and adhesive fields.

(1) **Action of Heat.** Paints, which will only dry by the action of heat, are based on resins, which readily polymerize with themselves at temperatures of 110°C to 150°C to form solid films.

b. **Oxydation.** Le séchage par oxydation de certaines peintures est le résultat de l'oxygène dans l'atmosphère qui réagit au liant dans la peinture et provoque leur polymérisation en feuille solide. L'élévation de la température, qui à son tour accélère le séchage de la peinture, peut accélérer le processus d'oxydation. Cela est connu comme le séchage forcé. Les revêtements qui contiennent de l'huile sèchent par oxydation.

c. **Polymérisation.** Il s'agit d'un changement chimique où des molécules semblables se joignent à l'intérieur d'une substance pour former des structures moléculaires plus lourdes, plus complexes et habituellement plus inertes. Le mélange d'un agent polymérique approprié, désigné catalyseur ou additif, avec un matériau de base entraîne cet ajustement chimique. Dans certains systèmes, la chaleur seule peut effectuer le changement dans un composant unique. Les caractéristiques d'insolvabilité, d'infusibilité et de résistance à la corrosion sont grandement améliorées. Les revêtements à base d'époxydes, de phénols, de polyuréthanes, d'urées et de mélamines sont des matériaux qui peuvent être polymérisés dans le domaine des revêtements et adhésifs.

(1) **Action de la chaleur.** Les peintures, qui ne sèchent que par l'action de la chaleur, sont à base de résines qui se polymérisent facilement entre elles à des températures de 110 °C à 150 °C pour former des feuilles solides.

- (2) **Catalytic Action.** Paints, which dry by catalytic action, are normally two – pack materials consisting of base and activator. Before use, the two components are mixed together and the material begins to polymerize and becomes a homogeneous mass. Polymerization occurs relatively slowly in the can but when the activated material is applied to a surface, the solvent evaporates leaving a high concentration of activator. This speeds up the polymerization and the paint dries rapidly. Full polymerization or curing may continue for a few days after application even though the paint film appears to be dry. Force drying can also speed up polymerization.

PAINT CONTENTS

50. There are four basic ingredients in almost all paints: solvents, some liquid or solid additives, a binder, often referred to as the resin, and pigment. Paint formulations are defined as containing two basic ingredients: pigment and vehicle. The binder and the solvents make up the paint vehicle. The additives can be either solid or liquid and their percentages are usually low. They may be used for anti-foaming, surface tension or as solids. They are sometimes used as pigment fillers. The solids of paint are the amount of dry material, which will result from a given amount of wet paint. This is referred to as percentage of solids.

STORAGE OF PAINTS

51. Paints should be stored under suitable conditions of temperature and must never be permitted to freeze. The most suitable storage is at room temperature 18°C to 21°C (65°F to 70°F). Always check the manufacturer's instructions on the label of the container and comply when special temperatures or location for storage are indicated.

52. Paint stocks should be stored and issued on a first-in first-out basis. Do not store quantities of paint in amounts greater than which can normally be issued within a reasonable short length of time.

- (2) **Action catalytique.** Les peintures, qui sèchent par l'action catalytique, sont normalement des produits à deux boîtes constituées de la base et de l'activateur. Avant leur utilisation, les deux composants sont mélangés ensemble et la matière commence à se polymériser et devient une masse homogène. La polymérisation est relativement lente dans le contenant, mais lorsque la matière activée est appliquée sur une surface, le solvant s'évapore et laisse une concentration élevée d'activateur. La polymérisation s'accélère et la peinture sèche rapidement. Une polymérisation ou un durcissement complet peut se poursuivre pendant quelques jours après l'application, même si le feuil de peinture semble sec. Le séchage forcé peut également accélérer la polymérisation.

CONTENU DE LA PEINTURE

50. Presque toutes les peintures comportent quatre ingrédients essentiels : solvants, certains additifs liquides ou solides, un liant, souvent désigné sous le nom de résine, et le pigment. La composition des peintures comprend, selon sa définition, deux ingrédients essentiels : le pigment et le milieu de suspension. Le liant et les solvants constituent le milieu de suspension. Les additifs sont disponibles en solide ou en liquide et leur pourcentage est généralement bas. Ils peuvent servir d'antimousse, de tension superficielle ou de solides. Ils sont parfois utilisés comme pigments de charge. Les solides de la peinture représentent la quantité de matière sèche qui provient d'une quantité donnée de peinture humide. Il s'agit du pourcentage des solides.

ENTREPOSAGE DES PEINTURES

51. Il faut entreposer les peintures dans des conditions de température appropriées et il ne faut jamais les laisser geler. L'entreposage le plus approprié est à la température de la pièce entre 18 °C et 21 °C (entre 65 °F et 70 °F). Vérifier toujours les consignes du fabricant indiquées sur l'étiquette du contenant et respecter les exigences particulières de température ou de lieu d'entreposage.

52. Les peintures doivent être entreposées et distribuées selon la méthode du premier arrivé premier sorti. Ne pas entreposer plus de peintures qu'on ne peut distribuer dans une courte durée raisonnable.

53. All paints should be stored in the paint locker. Paint stowages should have adequate ventilation and fire preventive equipment at hand. Spillage should be avoided and sufficient inert absorption material should be available for the cleanup of any spillage. Certain practices such as the use of rags and wood dust for clean up should be avoided.

54. The majority of paints contain flammable organic solvents. As soon as a paint container is opened, solvent vapours are released. The flash point is the lowest temperature at which a liquid gives off sufficient vapour to form an inflammable mixture in contact with air.

55. If the flash point of the paint is lower or close to the temperature of the air, there is a very considerable risk of fire or explosion. It only needs a spark of flame to set it off. If the flash point exceeds the air temperature, there is still a risk of fire. Therefore, no naked flames, smoking materials or matches should be allowed near the area where paint is stored.

UNSUITABLE PAINTS

56. The use of good quality paints cannot be overemphasized, however, occasionally, poor quality paints are produced. Paints, which become jelled, or show other signs of being imperfect, should not be used. In addition, any surface coated with a known faulty paint or coating should be cleaned to bare metal and recoated with suitable primer or topcoats.

BRUSH APPLICATION – GENERAL

57. Proceed as follows:

- a. All new brushes, whether the bristle is set in cement or vulcanized in rubber, will probably shed a few bristles, which are not caught when the brushes are made. Before putting any brush into paint or varnish work, rub the hand back and forth across the bristle and work out those few loose bristles. Do not be too quick to condemn a new brush that sheds a few bristles.

53. Entreposer toutes les peintures dans un magasin à peinture. Les salles de rangement pour peinture doivent avoir une ventilation adéquate et de l'équipement de prévention contre l'incendie à portée de la main. Faire attention de ne pas renverser de la peinture et s'assurer qu'il y a suffisamment de matériau absorbant inerte pour le nettoyage de tout renversement. Éviter l'utilisation de certains matériaux, tels que des chiffons et de la sciure de bois, pour le nettoyage.

54. La majorité des peintures contient des solvants organiques inflammables. Aussitôt qu'un contenant de peinture est ouvert, celui-ci dégage des vapeurs de solvant. Le point d'éclair représente la température minimale à laquelle un liquide émet suffisamment de vapeur pour créer un mélange inflammable au contact de l'air.

55. Lorsque le point d'éclair de la peinture est inférieur ou près de la température de l'air, il y a un très grand risque de feu ou d'explosion. La présence d'une seule flamme pour provoquer une inflammation instantanée. Si le point d'éclair est supérieur à la température d'air, il y a quand même un risque de feu. L'utilisation de flammes nues, de substances fumigènes ou d'allumettes est donc interdite près des pièces où des peintures sont entreposées.

PEINTURES INAPPROPRIÉES

56. On n'insistera jamais assez sur l'utilisation de peintures de bonne qualité, mais il arrive parfois que de la peinture de mauvaise qualité soit produite. Ne pas utiliser de la peinture gélifiée ou qui montre d'autres signes anormaux. De plus, toute surface recouverte d'une peinture ou d'un revêtement à problème connu doit être nettoyée jusqu'au métal nu et recouverte d'une couche de finition ou d'un apprêt approprié.

UTILISATION DES PINCEAUX – GÉNÉRALITÉS

57. Procéder de la façon suivante :

- a. Tous les nouveaux pinceaux, que les filaments soient fixés par du ciment ou du caoutchouc vulcanisé, perdront sûrement quelques filaments qui n'ont pas été éliminés lors de leur fabrication. Avant de tremper tout pinceau dans la peinture ou le vernis, faire un va-et-vient avec la main sur les filaments afin d'éliminer les quelques filaments lâches. Ne pas rejeter trop rapidement un nouveau pinceau qui perd quelques filaments.

- | | |
|--|---|
| <p>b. Use brushes for the following applications:</p> <ul style="list-style-type: none"> (1) The first coat of primer applied to wooden surfaces. (2) When the volume of work does not justify setting up spray apparatus. (3) When spray equipment is inaccessible to a job. (4) When the task of masking out parts is so extensive so as to make spraying too time consuming; (5) When the mist from a spray gun would damage surrounding. (6) In closed quarters, where mist from spray equipment would create toxicity or explosion hazards. | <p>b. Se servir de pinceaux pour les utilisations suivantes :</p> <ul style="list-style-type: none"> (1) La première couche d'apprêt appliquée sur les surfaces de bois. (2) Lorsque la charge de travail ne justifie pas l'utilisation d'un appareil de pulvérisation. (3) Lorsque l'équipement de pulvérisation n'est pas disponible pour une tâche. (4) Lorsque le masquage des pièces devient une tâche d'envergure et que la pulvérisation prend trop de temps. (5) Lorsque la vapeur provenant d'un pistolet de pulvérisation pourrait endommager les articles avoisinants. (6) Lorsque la vapeur de l'équipement de pulvérisation entraîne des risques de toxicité ou d'explosion dans des espaces fermés. |
|--|---|

Brushes – Method of Using

58. Proceed as follows:
- a. The character of the work, the area concerned, nature of the surface, and kind of material used, normally determines the type and size of brush to be used.
 - b. Wipe solvents from brushes before using in paints.
 - c. Before attempting to apply paint to any surface, work the paint well into the brush, but do not overload the brush. Avoid dipping the brush in too deeply. A brush has a certain capacity (held by the flag ends) and, if more is carried than its capacity, the paint will drop or be thrown around the job.
 - d. To fill a brush, dip it about 1/3 the length of the bristles, tap it lightly against the side of the bucket, then carry the brush to the surface to be painted.

Pinceaux – Méthode d'utilisation

58. Procéder de la façon suivante :
- a. La nature du travail, l'espace visé, la sorte de surface et le matériel utilisé déterminent généralement le type et la dimension du pinceau à utiliser.
 - b. Essuyer les pinceaux afin d'enlever les solvants avant de les tremper dans la peinture.
 - c. Avant d'appliquer la peinture sur toute surface, s'assurer que la peinture imprègne bien le pinceau, sans le surcharger. Ne pas plonger le pinceau trop profondément. Un pinceau a une certaine capacité (retenu par les extrémités) et, s'il y a plus de peinture qu'il ne peut supporter, la peinture dégoulinera ou tombera partout pendant le travail.
 - d. Pour mettre de la peinture sur un pinceau, tremper environ 1/3 de la longueur des filaments, le tapoter légèrement contre la paroi du seau, puis le placer sur la surface à peindre.

- e. Common sense and the understanding of what painting means will tell just how the brushing is done. Remember that paint must be brushed in, not merely laid on the surface. Saving elbow grease may ruin the job but, on the other hand, do not ride the brush or lay the brush too flat on the surface. Cultivate a free and easy stroke of pressure and let the wrist do most of the work. While rubbing the paint, cover the surface evenly. Lay the paint off, taking up the sags and runs. Finish strokes should leave a smooth, even surface. When painting wood, finish the strokes with the grain of wood. On large surfaces, maintain an even coverage and lay off the finish strokes all in the same direction.
- f. The fast drying paints will not allow for laying off. In such cases the paint should be applied, spread rapidly, and left undisturbed.
- g. Best results are obtained by brushing from the bare surface toward the coated area.

Care and Cleaning of Brushes

- 59. Proceed as follows:
 - a. Improperly selected or poorly kept brushes will ruin the best job. Select the proper size of brushes for the project and take the best of care in maintaining them.
 - b. The best axiom to adopt with paintbrushes is never keep brushes in water.

- e. Le bon sens et la compréhension de la signification de peinture déterminent comment le brossage doit se faire. Il faut retenir que la peinture doit être imprégnée dans la surface et non simplement étendue sur celle-ci. Prendre des raccourcis peut ruiner la tâche mais, d'un autre côté, ne pas écraser le pinceau ou mettre le pinceau trop à plat sur la surface. Favoriser un coup de pinceau sans pression et laisser le poignet faire le travail. Pendant l'étalement de la peinture, recouvrir la surface de façon égale. Repasser sur la peinture en éliminant les coulures et les sillages. Les derniers coups de pinceau devraient donner une surface lisse et égale. Lorsqu'on peinture du bois, donner les derniers coups de pinceau dans le sens du grain du bois. Dans le cas de grandes surfaces, garder un revêtement uniforme et donner les derniers coups de pinceau dans le même sens.
- f. Les peintures à séchage rapide ne permettent pas de repasser sur celles-ci. Dans de tels cas, la peinture doit être appliquée, étalée rapidement et laissée intacte.
- g. On obtient des meilleurs résultats en peignant la surface dénudée à la section peinte.

Entretien et nettoyage des pinceaux

- 59. Procéder de la façon suivante :
 - a. Des pinceaux inadéquats ou mal entretenus ruineront la meilleure application. Sélectionner des pinceaux de dimension appropriée en fonction du projet et les entretenir de façon adéquate.
 - b. La meilleure règle à suivre est de ne jamais laisser les pinceaux dans l'eau.

- c. When paintbrushes are not in use, they should be suspended in solvent, free of the bottom of the container by at least 2 in. Use sufficient solvent to cover the ferrule. There is generally a small air space between the handle and the setting of the bristles (bristles are held together by setting in rubber or glues). This is covered by the ferrule, the solvent soaks into this air space, and will cause dripping when the brush is used overhead. It is almost impossible to shake the solvent out from behind a ferrule.
 - d. Do not rest a brush on the bristle. The heavy paint pigment causes the bristle to slide toward one end, and often times even bends the flat side of the brush, making it unsatisfactory for further use.
 - e. When a brush is placed in the brush keeper, it should be properly suspended so that the bristle does not touch the bottom of the keeper. To do this, bore a small hole through the centre of the handle, insert a strong wire through the hole, and lay the wire across the rim of the container.
 - f. If a brush is to be stored away for any length of time, it is important that all the paint be thoroughly removed, first by washing the brush in suitable solvent or a liquid cleaner; then in soap and water several times after which it should be thoroughly dried. Wrap the brush in paper, making certain that the bristles are straight. This will preserve the proper shape of the brush.
- c. Lorsque les pinceaux ne sont pas utilisés, il faut les suspendre dans du solvant et s'assurer qu'ils sont séparés du fond du contenant d'au moins 2 po. Utiliser suffisamment de solvant pour recouvrir la virole. Il y a généralement un petit espace d'air entre la poignée et la fixation des filaments (les filaments sont retenus ensemble par du caoutchouc ou de la colle). Puisque ceux-ci sont recouverts par la virole, le solvant s'infiltré dans cet espace d'air et cause l'égouttement lorsque le pinceau est utilisé au-dessus de quelque chose. Il est presque impossible d'éliminer le solvant qui se trouve derrière une virole.
 - d. Ne pas laisser un pinceau reposer sur ses filaments. Le pigment de peinture lourde entraîne le glissement des filaments vers un côté et plie parfois le côté plat du pinceau, le rendant ainsi inacceptable pour d'autres utilisations.
 - e. Lorsqu'un pinceau est placé dans le porte-pinceau, il doit être suspendu adéquatement de sorte que les filaments ne touchent pas le fond du porte-pinceau. Aussi, il faut percer un petit trou au centre de la poignée, insérer un fil résistant dans le trou et placer le fil autour du rebord du contenant.
 - f. S'il faut entreposer un pinceau pendant un certain temps, il importe que la peinture soit complètement enlevée en lavant d'abord le pinceau avec un solvant ou un produit de nettoyage liquide approprié, puis plusieurs fois avec de l'eau et du savon et assécher à fond par la suite. Envelopper le pinceau dans du papier en s'assurant que les filaments sont droits. Cela permettra de conserver la forme appropriée du pinceau.

- g. HMC Ships and establishments are issued a very efficient tool, which cleans paint brushes and roller-coaters better, faster and with less solvent by spinning them rapidly and using the centrifugal force to throw off the paint and thinners. When using the Mira-spin paint brush and roller-coater cleaning tool (NSN 5120-21-639-3235), first remove the excess paint from the brush; then fit brush into the Mira-spin tool and spin in a bucket of solvent. Remove from bucket and spin dirty paint and solvent out of the brush into an empty container. Change solvent and repeat this procedure two or three times until brush is clean. Finally, wash in detergent and warm water, and spin until dry. Wrap brush in paper and stow it away.
- g. Un outil très efficace est distribué aux navires CSM et aux installations, lequel nettoie les pinceaux et les rouleaux plus efficacement, plus rapidement et avec moins de solvant en les faisant tourner rapidement et en utilisant la force centrifuge pour enlever la peinture et les diluants. Pour utiliser l'outil de nettoyage Mira-spin pour pinceaux et rouleaux (NNO 5120-21-639-3235), enlever d'abord l'excès de peinture sur le pinceau, puis placer le pinceau dans l'outil Mira-spin et le faire tourner dans un contenant rempli de solvant. Retirer le pinceau du contenant et enlever les morceaux de peinture sale et de solvant du pinceau et les placer dans un contenant vide. Changer le solvant et recommencer cette procédure deux ou trois fois jusqu'à ce que le pinceau soit propre. Enfin, laver le pinceau avec du détergent et de l'eau tiède, puis le faire tourner jusqu'à ce qu'il soit sec. Envelopper le pinceau avec du papier et le ranger.
- h. Brushes used to apply paint; enamel or varnish should be cleaned in Varsol Code C004 or high solvency thinner Code C070. Lacquer is cleaned from brush with lacquer thinner. Latex is cleaned from the brush with water.
- h. Il faut nettoyer les pinceaux servant à l'application de peinture, de peinture-émail ou de vernis avec du Varsol Code C004 ou un diluant à pouvoir solvant élevé Code C070. Enlever la gomme-laque sur un pinceau avec un diluant à peinture-laque. Enlever le latex sur un pinceau avec de l'eau.
- i. Brushes should never be left to become dry and hard. There is no excuse for this carelessness. Unfortunately, this does sometimes happen. Persons do stow brushes in water or thinners, which evaporate and then forget to keep their containers filled. Some brushes can be restored to usefulness by soaking them in paint remover or commercial paintbrush cleaners. Care must be taken that the brushes longer than necessary to soften the paint. Use a scraper to loosen away the softened paint and work the brush to help the cleaner penetrate. Be sure to rinse in Varsol, and then follow with soap and water. While many brushes have been restored to use, they are never as good as originally. Strong cleaners do harm the bristles. Be safe, be sure, take the proper care in the first instance.
- i. Ne jamais laisser les pinceaux devenir secs et durs. Il n'y a pas d'excuse pour ce genre d'insouciance. Malheureusement, cela se produit parfois. Les gens rangent les pinceaux avec de l'eau ou des diluants qui s'évaporent avec le temps et ils oublient de remplir les contenants. Il est possible de restaurer certains pinceaux en les trempant dans du décapant ou des produits de nettoyage commerciaux pour pinceaux. S'assurer qu'il y a suffisamment de diluant pour les pinceaux plus longs afin de ramollir toute la peinture. Se servir d'un racloir pour décoller la peinture ramollie et manipuler le pinceau de sorte à aider l'imprégnation du nettoyant. S'assurer de rincer le pinceau avec du Varsol, puis avec de l'eau et du savon. Bien que beaucoup de pinceaux ont été restaurés, ils ne sont jamais aussi bons qu'à l'origine. Les produits de nettoyage puissants peuvent endommager les filaments. Soyez prudent, soyez averti et prenez les précautions convenables en tout premier lieu.

ROLLER APPLICATION – GENERAL

60. Proceed as follows:
- a. The use of roller coaters as a means of applying paints to HMC Ships is approved.
 - b. Roller coaters apply exactly the right amount of paint and no more, picking up any excess as they are rolled along and applying it to the dry surface.
 - c. The use of the roller is limited due to its size, construction and lack of flexibility.
 - d. Rollers can save considerable amounts of time, material and effort.
 - e. Rollers can be fitted with extensions by using threaded handles, and save much time and material usually required for staging.
 - f. The dip type of roller coater with material supplied from a tray is the approved system for use by naval personnel.
 - g. The rollers are fitted with Dynel fabric covers and are available in 190 mm and 240 mm widths. Replaceable covers are available. Dynel is a spun nylon.
 - h. The approved rollers are of 100% modacrylic and acrylic with a minimum fiber length of 6.4 mm.

Roller – Method of Using

61. Proceed as follows:
- a. Mix paint thoroughly before pouring into the roller tray. On starting, make sure the roller is entirely covered with paint, then remove the excess by rolling it up and down a few times at the high end of the tray. Do not fill the tray above the point indicated by the manufacturer or the advantages its special design provides will be lost.

UTILISATION DES ROULEAUX – GÉNÉRALITÉS

60. Procéder de la façon suivante :
- a. L'utilisation des rouleaux comme moyen pour appliquer les peintures dans les navires CSM est approuvée.
 - b. Les rouleaux appliquent la quantité exacte de peinture, éliminant l'excès au fur et à mesure qu'ils sont roulés et l'appliquant sur la surface non peinte.
 - c. L'utilisation du rouleau est limitée en raison de sa dimension, sa fabrication et de son manque de souplesse.
 - d. Les rouleaux peuvent permettre d'économiser beaucoup de temps, de matériel et d'effort.
 - e. Il est possible d'ajouter des rallonges aux rouleaux en utilisant des poignées filetées, ce qui permet d'économiser du temps et du matériel qui sont généralement nécessaires pour l'échafaudage.
 - f. Le trempage du rouleau dans une matière fournie dans un bac représente la marche à suivre approuvée par le personnel de la marine.
 - g. Les rouleaux à peindre sont munis de gaines de tissu Dynel qui sont offerts en largeurs de 190 mm et de 240 mm. Des gaines de rechange sont disponibles. Le tissu Dynel est fabriqué de nylon filé.
 - h. Les rouleaux approuvés sont fabriqués de fibre modacrylique et de fibre acrylique à 100 % d'une longueur minimale de 6.4 mm.

Rouleaux – Méthode d'utilisation

61. Procéder de la façon suivante :
- a. Malaxer complètement la peinture avant de la verser dans le bac. Au début, s'assurer que le rouleau est complètement recouvert de peinture, puis enlever l'excès en le roulant quelques fois de haut en bas sur la partie supérieure du bac. Ne pas remplir le bac au-dessus du point indiqué par le fabricant, sinon les avantages que cette conception particulière offre seront perdus.

- b. Paint corners or edge between deck head and bulkhead with a brush to approximately a 75-mm band. Apply paint by roller in about 1-m strokes. Start the strokes from the dry area and move into the wet surfaces. Finish with vertical strokes. Lay off as with a paintbrush, tapering off the finish strokes.
 - c. Edging band should precede the rolling operation in order to minimize brush marks. Brushing edges after rolling will leave brush marks. Do not progress edging too far, lest it should dry and show up as an extra coat.
 - d. Particular care is to be taken to ensure that no holidays occur. Edge plating, frames, rivet heads, pitting, deep valleys or recesses must be brushed to ensure a thorough, even, full coat of paint is applied.
 - e. Care must be taken to provide good overlays and to ensure the roller is recharged before the paint is rolled out too far.
 - f. Particular care should be taken when using extra long handles as much of the pressure, which would normally be exerted by the roller on the surface, is lost in flexing the handle, and also no cross-rolling is possible.
- b. Avec un pinceau, peindre une bande d'environ 75 mm dans les coins et le bord entre le plafond et la cloison. Appliquer la peinture au rouleau en faisant des passes d'environ 1 m. Commencer les passes dans la section non peinte en se dirigeant vers les surfaces humides. Terminer en passant le rouleau verticalement. Diminuer la pression de la même façon qu'avec un pinceau pour terminer les dernières passes.
 - c. Le découpage de la bordure doit précéder le peinturage au rouleau afin de réduire les traînées de pinceau. Le peinturage des bordures laisse des traînées de pinceau lorsqu'il est fait après le peinturage au rouleau. Ne pas faire la bande trop bas au cas où elle sécherait et apparaîtrait comme une couche supplémentaire.
 - d. Apporter une attention particulière afin de s'assurer qu'il n'y a aucun manque. Il faut peindre les plaques de bord, les membrures, les têtes de rivet, les piqûres, les dépressions profondes ou les renforcements afin de s'assurer qu'une couche complète, égale et chargée de peinture est appliquée.
 - e. Il ne faut pas oublier de chevaucher les couches et de s'assurer que le rouleau est retrempé avant que la peinture ne soit épuisée.
 - f. Apporter une attention particulière pendant l'utilisation d'un manche très long, car une grande partie de la pression, qui est généralement transmise par le rouleau sur la surface, se perd dans la flexion du manche. De plus, il est impossible d'effectuer un roulement croisé avec un manche très long.

Cleaning of Rollers

62. Proceed as follows:
- a. During periods of idleness, the roller cover shall be rinsed in solvent to avoid partial drying or clogging.
 - b. Rollers are to be thoroughly cleaned at the end of each day.

Nettoyage des rouleaux

62. Procéder de la façon suivante :
- a. Lorsque le rouleau n'est pas utilisé, il faut rincer le capuchon du rouleau avec du solvant afin de prévenir le séchage ou le bouchage partiel.
 - b. À la fin de chaque journée, il faut nettoyer les rouleaux à fond.

- c. To clean equipment without any mechanical aid, first remove paint from the tray and refill with clean solvent, wipe excess paint from the applicator, then move roller back and forth in try to loosen remaining paint; continue changing solvent and rolling until applicator is clean. Shake roller dry, then wash in detergent and water, rinse and dry.
- d. When a Mira-spin tool (NSN 5120-21-639-3235) is used, cleaning can be better, faster and less solvent is required because the paints and solvents are spun out by centrifugal force. To clean, first remove excess paint from roller cover, fit cover onto the Mira-spin tool and then spin in a bucket of thinner. Remove the tool from the thinner and spin the cover clean and dry in to an empty container. Repeat until cover is thoroughly clean, then wash with detergent and water, and finally spin the cover dry. Combing the pile of the fabric while damp will prevent matting.
- c. Pour nettoyer l'équipement sans aide mécanique, il faut d'abord enlever la peinture du bac, remplir le bac de solvant propre, enlever l'excès de peinture sur l'applicateur, puis faire un mouvement de va-et-vient avec le rouleau afin de faire décoller la peinture restante; poursuivre en changeant le solvant et rouler l'applicateur jusqu'à ce qu'il soit propre. Secouer le rouleau pour le sécher, puis le laver avec du détergent et de l'eau, le rincer et le faire sécher.
- d. Lorsqu'un outil Mira-spin (NNO 5120-21-639-3235) est utilisé, le nettoyage est plus efficace, plus rapide et moins de solvant est requis car la peinture et les solvants sont éliminés par la force centrifuge. Pour le nettoyage, enlever d'abord l'excès de peinture sur le manchon du rouleau, placer le manchon sur l'outil Mira-spin et le faire tourner dans un contenant rempli de diluant. Enlever l'outil du diluant et faire tourner le manchon jusqu'à ce qu'il soit propre et sec dans un contenant vide. Reprendre ces étapes jusqu'à ce que le manchon soit bien nettoyé, puis le laver avec du détergent et de l'eau et le faire tourner jusqu'à ce qu'il soit sec. Pour prévenir le matage, peigner les poils de l'étoffe lorsqu'ils sont encore humides.

Hot Spray Painting

63. Once any paint material has been evenly applied, it is desirable that it becomes viscous (less liquid) as quickly as possible, so that the paint will not overflow excessively on the surface to form runs or sags.

64. Although some of the solvent is driven out of cold spray applied coatings by air jets in the atomizing action, the bulk of the solvent remains in initial contact with the work surface. With hot materials, the jets of air from the gun nozzle not only atomize the paint but also chill it instantly, causing the paint to become more viscous. In most cases, paints are heated to a fairly high temperature, 66°C to 121°C before spraying, thus increasing the viscosity up to 50% above room temperature viscosity for the same material.

Peinturage par pulvérisation à chaud

63. Lorsqu'une peinture est appliquée de façon égale, il est préférable qu'elle devienne visqueuse (moins liquide) le plus rapidement possible pour que la peinture ne s'écoule pas excessivement sur la surface et forme des coulures ou des sillages.

64. Bien qu'une partie du solvant est expulsée des couches appliquées par pulvérisation à froid au moyen de jets d'air pendant la pulvérisation, la majeure partie du solvant demeure sur la surface de travail. Dans le cas de matière chaude, les jets d'air provenant de la buse du pistolet ne pulvérisent pas seulement la peinture mais la refroidissent aussi instantanément, ce qui rend la peinture plus visqueuse. Dans la plupart des cas, les peintures sont chauffées à une température assez élevée, de 66 °C à 121 °C, avant la pulvérisation, augmentant ainsi la viscosité jusqu'à 50 % au-dessus de la viscosité de la température ambiante pour la même matière.

65. Hot spray has been successfully used with various high build coating formulations and has the following advantages:

- a. Greater application thickness per coat.
- b. Few equipment adjustments required even under a wide range of weather conditions due to the excellent control of paints viscosities.
- c. Elimination of thinner additions.
- d. Reduction of atomizing air pressure.
- e. Reduced fog and over spray.

Airless Spray Painting

66. Airless spray painting has some advantages compared to conventional spray painting.

67. The spray pattern is formed by forcing material under high pressure through a very small orifice in the spray gun. As the material leaves the orifice, it expands and is broken up into fine droplets. No air is used for atomization.

68. The main advantage of airless spray equipment is the absence of over spray. Smoother application of paint can thus be obtained as well as higher speed, more coverage per gallon and reduced air consumption.

69. For spraying different types of material, a series of interchangeable fluid tips for the gun are available, each of which has a fixed orifice and fan. Because the size and shape of the orifice determines the break-up of the material, the width of the fan and delivery rate, it is important that the proper tip be selected for spraying a particular coating. The only other adjustment is the pressure applied to the fluid; as with the fluid tip, the pump pressure must be regulated to meet the application characteristics of various materials.

70. Some disadvantages can occur when applying certain coatings, such as accidental application of excessive wet film thickness, leading to pin holing and solvent bubble entrapment.

65. La pulvérisation à chaud a été utilisée avec succès avec divers revêtements à pouvoir garnissant élevé et en voici les avantages :

- a. Une application plus épaisse par couche.
- b. En raison de l'excellent contrôle de la viscosité des peintures, moins de mises au point de l'équipement sont nécessaires même dans le cas de conditions météorologiques variées.
- c. L'élimination des ajouts de diluant.
- d. La réduction de la pression de pulvérisation d'air.
- e. La réduction de la formation de brouillard de peinture et la surpulvérisation.

Peinturage par pulvérisation sans air

66. Le peinturage par pulvérisation sans air a certains avantages en comparaison avec le peinturage à pulvérisation conventionnel.

67. La forme du jet est effectuée en forçant la matière à haute pression par un orifice très petit du pistolet de pulvérisation. Une fois que la matière sort de l'orifice, elle s'étend et se répartit en petites gouttelettes. La pulvérisation ne nécessite pas d'air.

68. Le principal avantage de l'équipement sans air est qu'il n'y a pas de surpulvérisation. Il permet une application de peinture plus lisse, plus rapidement, plus de rendement en surface par gallon et une réduction de la consommation d'air.

69. Lorsqu'il faut utiliser différents types de matière, plusieurs buses interchangeables pour pistolet sont disponibles, lesquelles comprennent toutes un orifice et un ventilateur fixes. Puisque la dimension et la forme de l'orifice détermine la répartition de la matière, la largeur du ventilateur et le débit de projection, il est important de choisir la buse appropriée pour la pulvérisation d'un revêtement particulier. Le seul autre réglage est la pression utilisée pour le liquide. Comme la buse, il faut régler la pression de refoulement de la pompe afin de satisfaire aux spécifications d'application des diverses matières.

70. Quelques inconvénients peuvent survenir pendant l'application de certains revêtements, tels que l'application involontaire d'une épaisseur exagérée de film frais, causant la formation de trous d'épingles et le piégeage de bulles de solvant.

Spray Painting – General

71. Practically all of the modern protective coatings are designed for spray application with standard spray guns. Paints manufactured to specification and used on HMC Ships are supplied in brushing consistency. Many can be used as is, and the remainder is readily adapted for use in approved spray painting equipment.

72. Whenever possible, all primers, paints and enamels should be applied with approved spray-painting equipment.

73. The exceptions are as follows:

- a. On wooden surfaces where the first coat of primer is to be applied by brush.
- b. When the size of the job is too small to justify the use of spray equipment.
- c. When spraying is forbidden (due to ventilation restrictions, etc.).
- d. When the manufacturer's instructions direct that the paint or coating must be applied by methods other than spraying.

Approved Spray Equipment

74. The approved spray gun equipment should have the following characteristics and components:

- a. A spray gun, which can avoid over-atomization when properly, adjusted and with the air supply regulated.
- b. A spray gun capable of producing a wide range of patterns.
- c. A spray gun capable of handling light to heavy paint materials over a given range.

Peinturage par pulvérisation – Généralités

71. Dans le cas de l'application par pulvérisation, presque tous les revêtements de protection modernes doivent être utilisés avec les pistolets de pulvérisation conventionnels. Les peintures fabriquées en vertu de la spécification et utilisées dans les navires CSM ont une viscosité d'application au pinceau. Il est possible d'utiliser tel quel un grand nombre de ces peintures et les autres peintures sont adaptables pour utilisation dans l'équipement de peinture par pulvérisation approuvé.

72. Dans la mesure du possible, il faut utiliser tous les apprêts, toutes les peintures et toutes les peintures-émaux avec de l'équipement de peinture par pulvérisation approuvé.

73. Les exceptions sont les suivantes :

- a. Sur les surfaces de bois où la première couche d'apprêt doit être appliquée au pinceau.
- b. Lorsque le travail est minime pour justifier l'utilisation de l'équipement de pulvérisation.
- c. Lorsque la pulvérisation est interdite (en raison des restrictions de ventilation, etc.).
- d. Lorsque les directives du fabricant précisent que la peinture ou le revêtement doit être appliqué en utilisant des méthodes autres que la pulvérisation.

Équipement de pulvérisation approuvé

74. Le pistolet de pulvérisation approuvé doit avoir les caractéristiques et les composants suivants :

- a. Un pistolet de pulvérisation, qui empêche la surpulvérisation lorsqu'il est réglé adéquatement, dont l'alimentation d'air est régulée.
- b. Un pistolet de pulvérisation apte à produire une variété de jets.
- c. Un pistolet de pulvérisation qui peut utiliser des peintures légères et épaisses selon une gamme donnée.

- d. External mix type spray guns should be used because of the ease in switching from pressure to suction systems with the same spray gun by merely changing the air cap, fluid tip, and fluid needle.
- e. A pressure material tank, fitted with a safety valve, a pressure gauge, an air regulator, an air inlet valve, and fluid outlet valves.
- f. One quart suction cups are the most practical size when using the suction system for small jobs, or work requiring frequent changes of colour.
- g. It is extremely important that correct size fluid and air hoses be used. For best results, the gun should be equipped with a 1/2-in. ID fluid hose and a 5/8-in. ID air hose. Smaller air hoses should be avoided since they cause excessive pressure loss.
- h. An air transformer, which cleans the air and permits air pressures to be regulated by the operator, close to his work.
- i. A hose cleaner, which increases the efficiency of the cleaning operation and reduces the quantity of thinner used.
- j. An air hood, which supplies fresh clean air to the operator when working in confined spaces, or with highly toxic materials.

75. The equipment shall be simple to handle and operate, easy to clean, and robust, in order to stand up to continued maintenance or heavy industrial work.

76. The following equipment is basic to spray application: air regulating valves, couplings, air cleaners, extension spraying handles, air dusting guns and portable compressors.

- d. Les pistolets de pulvérisation à mélange externe devraient être utilisés en raison de leur facilité à passer du système à pression au système à aspiration en changeant simplement le chapeau d'air, la buse et le pointeau.
- e. Un réservoir à matière sous pression muni d'une soupape de sécurité, d'un manomètre, d'un régulateur d'air, d'une soupape d'admission d'air et de soupapes de sortie de liquide.
- f. Des contenants d'aspiration d'une pinte sont les plus pratiques pour l'utilisation du système à aspiration dans le cas de petits travaux ou des travaux nécessitant un changement de couleur fréquent.
- g. Il est extrêmement important d'utiliser des tuyaux de liquide et d'air de dimension appropriée. Pour de meilleurs résultats, le pistolet doit comprendre un tuyau de liquide d'un diam. int. de 1/2 po et d'un tuyau d'air d'un diam. int. de 5/8 po. Il ne faut pas utiliser des tuyaux d'air plus petits, puisqu'ils provoquent une perte de pression excessive.
- h. Un épurateur d'air, qui purifie l'air et permet à l'opérateur de régler les pressions d'air, doit être placé près de la surface de travail.
- i. Un nettoyeur de tuyau qui rend le processus de nettoyage plus efficace et permet d'utiliser moins de diluant.
- j. Une hotte à évacuation qui fournit à l'opérateur de l'air pur et frais lorsqu'il travaille dans un espace clos ou avec des matières très toxiques.

75. L'équipement doit être facile à manipuler et à utiliser, facile à nettoyer et robuste afin de résister à l'entretien répétitif ou à des gros travaux industriels.

76. L'équipement suivant est essentiel à l'application par pulvérisation : des vannes de régulation d'air, des raccords, des épurateurs d'air, des manches-rallonges de pulvérisation, des pistolets dépoussiéreur d'air et des compresseurs portatifs.

77. Modern spray equipment fulfils these requirements. It can be stated with reasonable accuracy that for all purposes of painting, in either industrial, or domestic use, the spray gun fulfils most of the functions of the paint brush with considerably more efficiency and economy due to the speed of its paint application and its more efficient use of paint by avoiding paint wastage. Therefore, in ships, a spray gun has many advantages over a brush, particularly on insulated deck heads, around rivets, and on large areas such as ship's sides and superstructures. The spray gun is also superior on channel plating, surfaces difficult to reach, and in applying quick drying materials.

FUNCTIONS OF THE EQUIPMENT

78. Briefly, the air hoses deliver the compressed air to the paint tank and spray gun; the air transformer filters the air and regulates it to the desired pressure; the fluid hose delivers the material from the paint tank to the spray gun; the spray gun atomizes the material to be sprayed and the operator directs and controls its flow.

79. Different air pressures are required, depending on the type and consistency of the materials to be sprayed and the elevation of the spray gun, or the distance of the work away from the pressure paint tank. Various air caps, fluid nozzles and fluid needles are used, depending on whether the system is suction or pressure spraying and the paint materials involved.

Suction System

80. This system uses a spray gun with usually a one-quart containers screwed onto the fluid inlet of the gun. The air supply enters the handle of the gun. When the trigger is pulled, the air moves through the gun body to the air cap at the front of the gun and, at the same time, the fluid needle moves back from the fluid nozzle tip. The air cap creates a vacuum and sucks the paint up from the container. This operation is generally limited to light materials and small quantities.

77. L'équipement de pulvérisation moderne satisfait aux exigences suivantes. Pour tous les travaux de peinture, soit industriel ou domestique, on peut certifier avec une précision raisonnable que le pistolet de pulvérisation permet d'effectuer la plupart des mêmes tâches que le pinceau, mais il est plus efficace et plus rentable en raison de la vitesse de l'application de la peinture et son utilisation plus efficace de la peinture, c.-à-d. qu'on utilise moins de peinture. Dans le cas des navires, il est donc plus avantageux d'utiliser un pistolet de pulvérisation plutôt qu'un pinceau, plus particulièrement pour les plafonds isolés, autour des rivets et sur des grandes surfaces tels que les murailles et les superstructures du navire. Le pistolet de pulvérisation est également plus pratique sur les bordés des profilés, les surfaces difficiles à atteindre et pour l'application de matières à séchage rapide.

FONCTIONS DE L'ÉQUIPEMENT

78. En résumé, les tuyaux d'air permettent la circulation de l'air comprimé jusqu'au réservoir de peinture et au pistolet de pulvérisation, l'épurateur d'air filtre l'air et le régularise à la pression désirée, le tuyau de liquide permet la circulation de la matière du réservoir de peinture au pistolet de pulvérisation et le pistolet pulvérise la matière à pulvériser et l'opérateur oriente et contrôle le débit.

79. Différentes pressions d'air sont requises en fonction du type et de la consistance des matières à pulvériser et de la hauteur du pistolet de pulvérisation ou de la distance entre la surface de travail et le réservoir de peinture sous pression. Il faut utiliser divers chapeaux d'air, diverses buses et divers pointeaux selon qu'il s'agisse du système à aspiration ou à pulvérisation à pression et selon la peinture utilisée.

Système à aspiration

80. Ce système utilise un pistolet de pulvérisation qui comprend généralement un contenant d'une pinte vissée à l'entrée de liquide du pistolet. L'alimentation d'air entre par la poignée du pistolet. Lorsque la détente est tirée, l'air se déplace dans le corps du pistolet jusqu'au chapeau d'air situé sur la partie avant du pistolet et, simultanément, le pointeau se déplace vers l'arrière de la buse. Le capuchon d'air crée un vide et aspire la peinture vers le haut du contenant. Ce procédé ne s'applique généralement qu'aux matières légères et aux petites quantités.

Pressure System

81. This system uses a spray gun joined by a 5/16-in. min ID air hose and a 3/8-in. min ID fluid hose, both 25 ft long, to a tank, which contains the paint material. A separate hose, usually 7/16 in. ID, carries air from a compressor to the pressure material tank. This air is allowed to enter the paint tank through the air regulator and it exerts a pressure on the top of the paint in the container. This pressure forces the paint to leave the tank via the fluid outlet and the fluid hose until it reaches the gun. The atomizing air is carried to the gun through the 5/16-in. hose from the air outlet valve on the tank. When the trigger of the spray gun is pulled back, atomizing air passes through the gun handle up to the air cap at the front of the gun. At the same time, the trigger has pulled back the fluid needle from the fluid tip and permits paint to flow from the end of the gun. The atomizing air mixes with the paint outside the air cap and atomizes the material into tiny globules, which are blown onto the surface to be painted.

List of Essential Equipment

82. Briefly, the spray gun equipment requirements are as follows:

- a. **Spray Gun.** Production type spray gun; external mix and capable of use for suction or pressure spraying by simple changing of parts; of sufficient air capacity to permit complete atomization of synthetic resin and vinyl paints at required pressures; and fitted with air cap, fluid tip, and needles suitable for applying paint materials required in the construction and maintenance of HMC Ships. Air inlet threads shall be 1/4 in. NPS threads and the fluid inlet threads 3/8 in. NPS (National Pipe Straight Threads).
- b. **Material Pressure Tanks.** Material pressure tanks are described as follows:

Système à pression

81. Ce système utilise un pistolet de pulvérisation muni d'un tuyau d'air d'un diam. int. min de 5/16 po et d'un tuyau de liquide d'un diam. int. min de 3/8 po, tous les deux d'une longueur de 25 pi, raccordé à un réservoir qui contient la peinture. Un tuyau distinct, généralement d'un diam. int. de 7/16 po, permet la circulation de l'air d'un compresseur au réservoir à matière sous pression. Cet air peut entrer dans le réservoir de peinture par le régulateur d'air et exerce une pression à la surface de la peinture dans le contenant. Cette pression oblige la peinture à sortir du réservoir par l'entremise de la sortie de liquide et le tuyau de liquide jusqu'à ce qu'il atteigne le pistolet. L'air de pulvérisation est déplacé de la soupape de sortie d'air du réservoir jusqu'au pistolet par l'entremise d'un tuyau de 5/16 po. Lorsque la détente du pistolet de pulvérisation est tirée vers l'arrière, l'air de pulvérisation traverse la poignée du pistolet pour se rendre au chapeau d'air situé sur la partie avant du pistolet. La détente tire simultanément le pointeau vers l'arrière de la buse et permet à la peinture de circuler à partir de l'extrémité du pistolet. L'air de pulvérisation se mélange avec la peinture à l'extérieur du chapeau d'air et pulvérise la matière en petites gouttelettes qui sont projetées sur la surface à peindre.

Liste de l'équipement essentiel

82. Voici brièvement les exigences relatives à l'équipement du pistolet de pulvérisation :

- a. **Pistolet de pulvérisation.** Pistolet de pulvérisation industriel, à mélange externe et peut être utilisé pour la pulvérisation à aspiration ou sous pression en changeant simplement les pièces, capacité d'air suffisante pour permettre la pulvérisation complète des résines synthétiques et des peintures aux résines vinyliques aux pressions requises, et muni d'un chapeau d'air, d'une buse et de pointeaux appropriés pour l'application de peintures pendant la fabrication et l'entretien des navires CSM. Les filetages de l'entrée d'air doivent être de 1/4 po NPS et les filetages de l'entrée de liquide de 3/8 po NPS (filetage national cylindrique).
- b. **Réservoirs à matière sous pression.** Les réservoirs à matière sous pression sont décrits comme suit :

- (1) To take care of large-scale production, the most practical and economical method of supplying material to the spray gun is by means of pressure type material tanks. They range in capacity from one gallon to sixty gallons. The most convenient type for general maintenance is a two-gallon tank, which normally permits the operation of one spray gun. Five-gallon tanks are fine for larger jobs such as ship's sides or bottom painting. Five-gallon tanks can be fitted for two spray gun operation.
- (2) Mounted on the cover of the tank are: a safety valve, a pressure gauge, an air regulator to regulate the pressure of air entering the tank, and air and material outlets with cut-off valves. During operation, the cover of the outfit must be clamped down tightly to prevent the escape of air. All lugs should be fastened securely before the air is allowed into the pressure tank. The safety valve must be released before the lugs are loosened to empty or refill the tank. Do not allow the safety valve to become so dirty or coated with paint that its proper operation is impaired.
- (3) Pressure tanks are sometimes provided with insert containers, which fit inside the regular material tanks. They make possible frequent changes of one material or colour to another, simplify cleaning, and allow the economical use of small quantities of materials.
- (1) Dans le cas d'un travail d'envergure, la méthode la plus pratique et la plus rentable d'alimenter la matière au pistolet de pulvérisation est l'utilisation des réservoirs à matière sous pression. Ils varient en capacité d'un gallon à soixante gallons. Le type le plus convenable pour l'entretien général est un réservoir à deux gallons, qui permet généralement le fonctionnement d'un pistolet de pulvérisation. Les réservoirs de cinq gallons sont utiles pour les travaux plus gros, tels que le peinturage des murailles ou de la carène du navire. Il est possible de faire fonctionner deux pistolets de pulvérisation avec les réservoirs de cinq gallons.
- (2) Les éléments installés sur le couvercle du réservoir sont les suivants : une soupape de sécurité, un manomètre, un régulateur d'air pour réguler la pression d'air qui entre dans le réservoir et des sorties d'air et de matière avec des soupapes de fermeture. Pendant l'utilisation, le couvercle de l'équipement doit être bien fermé afin d'empêcher l'échappement de l'air. Il faut fixer solidement toutes les attaches avant que l'air puisse être admis dans le réservoir sous pression. Il faut enlever la soupape de sécurité avant de desserrer les attaches de fixation afin de vider ou de remplir le réservoir. Ne pas laisser la soupape de sécurité devenir trop sale ou recouverte de peinture et que cela nuise à son fonctionnement.
- (3) Les réservoirs sous pression comprennent parfois des contenants d'insertion, qui s'installent à l'intérieur des réservoirs à matière conventionnels. Ils permettent les changements fréquents d'une matière ou d'une couleur à une autre, facilitent le nettoyage et rendent rentables l'utilisation de petites quantités de matière.

c. **Fluid Hose.** A fluid hose shall be procured in 25-ft lengths with hose connections having 3/8-in. NPS threads. Fluid hoses are black and are to be ordered specifically as “paint spraying fluid hoses”, which is specially constructed to withstand powerful solvents. Heavy materials are sometimes sprayed through large guns and 1/2-in. fluid hoses in extensive maintenance work.

d. **Air Hoses.** Air hoses are described as follows:

(1) The air hose is red in colour and normally connected from the air outlet on the paint tank to the air inlet on the spray gun. It shall be 25 ft in length, of 5/16 in. ID, and have hose connections with 1/4-in. NPS threads.

(2) Air hoses connected from the air transformer to the paint tank air inlet shall be 25 ft of 7/16 in. ID, having hose connections of 3/8 in. NPS.

(3) Air hoses connected from the portable compressor to the air transformer of up to 100 ft in length shall be 7/16 in. ID with 3/8 in. NPS hose connections. When the air is provided from a stationary source, the connections will have to be adapted to the outlets.

(4) When air supply lines run over 100 ft from the compressed air source to the air transformer, the ID of the air hose shall be increased to 3/4 in. to overcome the pressure drop.

e. **Air Transformer.** The air transformer is described as follows:

c. **Tuyau de liquide.** Il faut obtenir un tuyau de liquide d'une longueur de 25 pi qui comprend des raccords de tuyau munis de filetages de 3/8 po NPS. Les tuyaux de liquide sont noirs et doivent être commandés spécifiquement comme étant des « tuyaux de liquide pour la pulvérisation de peinture », qui sont fabriqués spécialement en vue de résister aux solvants puissants. Les matières épaisses sont parfois pulvérisées au moyen de pistolets de gros calibre et de tuyaux de liquide de 1/2 po dans le cas de travaux d'entretien d'envergure.

d. **Tuyaux d'air.** Les tuyaux d'air sont décrits comme suit :

(1) Le tuyau d'air est de couleur rouge et il est généralement raccordé de la sortie d'air du réservoir de peinture à l'entrée d'air du pistolet de pulvérisation. Il doit être d'une longueur de 25 pi, avoir 5/16 po de diam. int. et comprendre des raccords de tuyau munis de filetages de 1/4 po NPS.

(2) Les tuyaux d'air raccordés de l'épurateur d'air à l'entrée d'air du réservoir de peinture doivent avoir une longueur de 25 pi et 7/16 po de diam. int. et comprendre des raccords de tuyau de 3/8 po NPS.

(3) Les tuyaux d'air raccordés du compresseur portatif à l'épurateur d'air d'une longueur maximale de 100 pi doivent avoir un diam. int. de 7/16 po et comprendre des raccords de tuyau de 3/8 po NPS. Lorsque l'air provient de la source fixe, les raccords doivent être adaptés aux sorties.

(4) Lorsque les conduits d'alimentation en air ont une longueur de plus de 100 pi de la source d'air comprimé à l'épurateur d'air, il faut augmenter le diam. int. du tuyau d'air à 3/4 po afin de compenser la chute de pression.

e. **Épurateur d'air.** L'épurateur d'air est décrit comme suit :

- (1) An air transformer is a device, which filters out oil, dirt, and moisture from the compressed air, and provides outlets for spray guns, dusters, and other tools. It also indicates by gauges, the regulated air pressure.
- (2) The use of an air transformer is required in any spray operation to ensure a constant pressure without fluctuation. The use of an air transformer is especially important when several persons take air from the same source.
- (3) The air transformer should be drained several times a day to draw off the moisture taken in from the compressed air.
- f. **Hose Cleaner.** A hose cleaner is a device, which forces solvent and air through fluid hoses, and guns, freeing them of paint residue. A valve stops the flow of solvent and allows air to dry the equipment being cleaned. This system is the most thorough cleaning method and will more than pay for itself in solvent savings. Hose cleaners are recommended as a valuable means of conserving the quantity of Varsol expended for cleaning. The limited amount of solvent, which can be stowed, demands its careful use when ships are on extended cruises.
- g. **Air Respirator.** The air respirator is described as follows:
- (1) An air respirator is a mask worn over the nose and mouth to prevent the inhalation of particles and harmful dust, which may be suspended in the air during the spraying operation.
- (1) Un épurateur d'air est un dispositif qui filtre l'huile, la saleté et l'humidité dans l'air comprimé et fournit une sortie pour les pistolets de pulvérisation, les dépoussiéreurs et d'autres outils. De plus, il indique la pression d'air régulée au moyen de jauges.
- (2) L'utilisation d'un épurateur d'air est requise au moment de la pulvérisation afin d'assurer une pression soutenue sans variation. L'utilisation d'un épurateur d'air est particulièrement importante lorsque plusieurs personnes utilisent l'air provenant de la même source.
- (3) Il faut vider l'épurateur d'air plusieurs fois dans une journée afin d'éliminer l'humidité produite par l'air comprimé.
- f. **Nettoyeur de tuyaux.** Un nettoyeur de tuyaux est un dispositif qui projette du solvant et de l'air dans les tuyaux de liquide et les pistolets pour éliminer les résidus de peinture. Une soupape bloque la circulation du solvant et permet à l'air de sécher l'équipement en cours de nettoyage. Ce système représente la méthode de nettoyage la plus complète et se paie par les économies en solvant. Les nettoyeurs de tuyaux sont désignés comme étant des moyens très utiles pour conserver la quantité de Varsol utilisée au nettoyage. La quantité limitée de solvant, qui peut être entreposé, nécessite une utilisation contrôlée lorsque les navires quittent pour une période prolongée.
- g. **Appareil de protection respiratoire à adduction d'air.** L'appareil de protection respiratoire à adduction d'air est décrit comme suit :
- (1) Un appareil de protection respiratoire à adduction d'air est un masque qui est porté sur le nez et la bouche afin d'empêcher l'inhalation de particules et de poussière nocives qui se trouvent dans l'air pendant la pulvérisation.

- (2) Hooded respirators protect the wearer from heavy concentrations of vapour, fumes, dust and dirt that might prove harmful not only to the lungs, but to the eyes, ears and exposed skin. They can also be used where other types of respirators do not provide sufficient protection.
- (3) A hood respirator is a covering for the head, which is equipped with a window, or opening and an air line, which supplies fresh air under pressure. The fresh air exhausts through the front opening, preventing fumes or particles from entering. Hoods of this type are available in paper, cloth and transparent material. The Pliofilm transparent hoods are most commonly used.
- (4) The hooded type should be used when working with toxic materials or in confined spaces where the fresh air supply is limited.
- (5) Organic vapour types are equipped with cartridges that remove organic vapours by chemical absorption. Some models are also equipped with a pre-filter, which removed solid particles from the air before it passes through the chemical cartridge.
- (6) Air respirators of some type should be worn at all times when spraying.

h. **Air Compressors.** Air compressors are described as follows:

- (1) For successful spraying, it is essential that the spray gun should have the proper air pressure delivered to it. The proper air pressure can only be delivered by the proper air compressor, which is selected according to its compression capacity, which is measured in the output of cubic feet of air per minute.

- (2) Ces respirateurs à capuchon protègent l'utilisateur contre les concentrations élevées de vapeur, d'émanations, de poussière et de saleté qui peuvent s'avérer nocifs non seulement aux poumons mais aux yeux, aux oreilles et à la peau à découvert. De plus, ils peuvent être utilisés lorsque d'autres modèles de respirateurs n'offrent pas suffisamment de protection.
- (3) Un respirateur à capuchon est un recouvrement pour la tête qui comprend une fenêtre ou une ouverture et un conduit d'air fournissant de l'air frais sous pression. L'air frais s'échappe par l'ouverture avant, empêchant ainsi l'entrée des émanations ou des particules. Ces capuchons sont disponibles en papier, en tissu ou en matériel transparent. Les capuchons Pliofilm transparents sont les plus souvent utilisés.
- (4) Il faut se servir du modèle à capuchon pour travailler avec des substances toxiques ou dans des espaces clos où l'alimentation en air frais est limitée.
- (5) Les modèles contre la vapeur organique sont munis de cartouches qui éliminent les vapeurs organiques par l'absorption chimique. Certains modèles sont aussi munis d'un préfiltre, qui élimine les particules solides dans l'air avant qu'ils traversent la cartouche filtrante.
- (6) Certains modèles des appareils de protection respiratoire doivent être portés en tout temps pendant la pulvérisation.

h. **Compresseurs d'air.** Les compresseurs d'air sont décrits comme suit :

- (1) Pour réussir la pulvérisation, il importe que le pistolet de pulvérisation reçoive la pression d'air appropriée. La pression d'air appropriée est seulement obtenue par le compresseur d'air approprié, choisi selon sa capacité de compression qui est mesurée à sa sortie en pieds cubes d'air par minute.

- (2) A fact to be remembered when installing an air compressor, or purchasing a portable compressor, is that many manufacturers of such equipment rate compressors in displacement of cubic feet per minute (CFM) rather than in actual delivery of air in cubic feet per minute. The displacement and actual delivery are never equal. Some compressors have an actual delivery that is only 65 to 70% of their displacement; hence, a compressor rated at 10 CFM displacement may not deliver over 7 CFM. The use of hooded respirators requires an additional 5 to 7 CFM of airflow.
- (3) Check the CFM necessary to operate the type and number of guns that will be used. The actual delivery of air from the compressor should be sufficient to take care of all spraying requirements.
- (4) Two stage compressors are more efficient than single stage compressors, because they produce a more uniform air pressure.
- (5) Ships not fitted with a low-pressure compressed air system shall demand portable compressors. Due to the size and awkwardness of large outfits, it is necessary to procure a one to three horsepower electric motor compressor. This will operate one spray gun efficiently. Ships entitled to two spray guns will require two compressors, since each ship has its own peculiarities. It will also be necessary to determine whether the electric current outlets are 110, 220 or 440 volts, and if AC or DC currents are used.
- (2) Dans le cas de l'installation d'un compresseur d'air ou de l'achat d'un compresseur portatif, il faut retenir qu'un grand nombre de fabricants d'un tel équipement évaluent les compresseurs en fonction du déplacement en pied cube par minute (pi^3/min) plutôt qu'en fonction du débit d'air réel en pieds cubes par minute. Le déplacement et le débit réel ne sont jamais égaux. Quelques compresseurs ont un débit réel de 65 à 70 % seulement par rapport à leur déplacement, c'est pourquoi il se peut qu'un compresseur ayant un déplacement de 10 pi^3/min ne fournisse pas plus de 7 pi^3/min . Lorsque les respirateurs à capuchon sont utilisés, une circulation d'air supplémentaire de 5 à 7 pi^3/min est requise.
- (3) Évaluer le volume en pi^3/min nécessaire au fonctionnement selon le modèle et le nombre de pistolets utilisés. Le débit d'air réel provenant du compresseur doit suffire aux exigences de pulvérisation.
- (4) Les compresseurs à deux étages sont plus efficaces que les compresseurs à un seul étage, puisqu'ils produisent une pression d'air plus uniforme.
- (5) Il faut obtenir des compresseurs portatifs pour les navires qui n'ont pas de système d'air comprimé à basse pression. En raison de la dimension et de l'encombrement des équipements, il est préférable d'obtenir un compresseur à moteur électrique d'un à trois chevaux-vapeur. Cela permettra de faire fonctionner efficacement un pistolet de pulvérisation. Les navires autorisés à utiliser deux pistolets de pulvérisation doivent avoir deux compresseurs, puisque chaque navire a ses propres particularités. De plus, il est essentiel de déterminer si les prises de courant électrique sont de 110, 220 ou 440 volts et si le courant alternatif ou continu est utilisé.

- i. **Spray Gun Accessories.** Suction feed cups, air adjusting valves, adapters, couplings, extension spray handles, various fluid tips, air caps, fluid needles, packings, and many other small parts and equipment that are too numerous to list herein. Catalogues, instructional literature, and pamphlets are available from reputable manufacturing sources and retail outlets and should be consulted.

GENERAL INSTRUCTIONS FOR SPRAYING

83. Material consistency for spraying is often the same as for brushing. When thinning of material is necessary, follow the manufacturer's instructions according to the type and quantity of thinner. Never reduce paint to a watery consistency for spraying.

84. Materials should be strained into the paint container through cheesecloth or wire screen in order to remove all lumps, dirt or skins. Failure to strain will result in clogging of the spray gun or in a faulty spray pattern.

85. Do not dismantle the spray gun or equipment unless it is necessary. Parts should only be removed for cleaning. The majority of the gun parts only pass air, the parts in contact with the paint are in the fluid inlet and the head.

86. Always release the air pressure from the paint tank before removing the lid.

87. Never allow the vent hole in the lid of the suction cup to become clogged with dirt or paint as this causes a jerky or fluttering spray.

88. Never place a spray gun into a can of thinner, even for short periods. The solvent will attack the packings and also allow thinned paint to enter into the air passages. Dried packings will permit air and fluid leakages, and paint in the air passages will cause stoppages, clogging and defective spray patterns.

- i. **Accessoires du pistolet de pulvérisation.** Des godets d'alimentation par aspiration, des vanes de régulation d'air, des adaptateurs, des raccords, des manchons-rallonges de pulvérisation, diverses buses, des chapeaux d'air, des pointeaux, des garnitures et beaucoup d'autres petites pièces et petits équipements qui sont trop nombreux à énumérer dans la présente. Il est recommandé de consulter et d'obtenir des catalogues, de la documentation et des brochures auprès des fabricants dignes de confiance et des magasins de détail.

CONSIGNES GÉNÉRALES DE PULVÉRISATION

83. La consistance des matières requise pour la pulvérisation est souvent la même que celle utilisée pour le brossage. Lorsque la dilution d'une matière est nécessaire, suivre les consignes du fabricant en tenant compte du type et de la quantité de diluant. Il ne faut jamais diluer la peinture à une consistance aqueuse pour la pulvérisation.

84. Il faut tamiser les matières dans le contenant de peinture au moyen d'une mousseline ou d'un tamis métallique afin d'éliminer les gros morceaux, la saleté ou les croûtes. Lorsque le tamisage n'est pas effectué, cela entraîne le blocage du pistolet de pulvérisation ou une projection irrégulière.

85. Ne pas désassembler le pistolet de pulvérisation ou l'équipement à moins que cela soit nécessaire. Enlever les pièces seulement pour le nettoyage. La plupart des pièces du pistolet ne servent qu'au passage de l'air; les pièces qui sont en contact avec la peinture sont l'entrée de liquide et la tête.

86. Avant d'enlever le couvercle, toujours relâcher la pression d'air qui se trouve dans le réservoir de peinture.

87. S'assurer que le trou d'aération du couvercle du godet ne soit jamais bouché de saleté ou de peinture, puisque cela provoque une pulvérisation brusque ou irrégulière.

88. Ne jamais placer un pistolet de pulvérisation dans un contenant de diluant, même pendant de courtes durées. Le solvant détruit les garnitures et permet également à la peinture diluée d'entrer dans les passages d'air. Des garnitures séchées permettent les fuites d'air et de liquide, et la peinture dans les conduits d'air provoque des engorgements, des blocages ou des projections irrégulières.

89. Clean the gun properly, oil the packings and moving parts every night, then stow it in a dry place.

90. Too often a spray gun is blamed for functioning improperly, or a material is considered of inferior quality, when the real cause of the trouble is an inadequate supply of compressed air at the gun. Frequently, operators believe they are using pressure as high as 100 lb (a much higher pressure than is ever required), but further examination reveals that due to a small hose size or extra long length, pressure is inadequate for proper atomization. There are, of course, other causes for reduced volume and pressure, such as clogged air lines, too small an air transformer, a faulty air transformer, or having too much other equipment drawing air from the same source simultaneously.

91. It is impossible to spray successfully, if an operator attempts to use a high production type spray gun demanding a large volume of air (CFM), when the compressor is incapable of producing the required pressure at a constant level.

92. Before spraying, it is necessary to cover or mask all surrounding areas and equipment, which are not to be painted.

Techniques of Spraying

93. Proceed as follows:

- a. The operator should hold his gun perpendicular to the surface being sprayed at a distance of from 6 to 8 in. Tilting the gun up or down produces an uneven spray pattern.
- b. Always move the entire arm with the gun to keep the spray gun moving parallel to the surface. This affords an even coating at all times to the entire surface. It would be a mistake to move the gun in an arc. This allows thin dry coats at the edges and too heavy an application in the centre. The result is a thick and thin, or streaky appearance. Move the gun at a constant speed while the trigger is pulled, since the material flows at a constant rate.

89. Nettoyer le pistolet adéquatement, lubrifier les garnitures et les pièces amovibles tous les soirs, puis le ranger dans un endroit sec.

90. Il arrive souvent qu'un pistolet de pulvérisation est considéré défectueux ou que la qualité d'une matière est jugée inférieure, lorsque le vrai problème est un approvisionnement inadéquat d'air comprimé du fusil. Les opérateurs croient souvent qu'ils utilisent une pression de 100 lb (une pression beaucoup plus élevée que nécessaire), mais une vérification approfondie démontre que la pression de pulvérisation est inadéquate en raison d'un tuyau de dimension réduite ou très long. Bien entendu, d'autres facteurs provoquent la réduction du volume et de la pression, tels que les conduits d'air bouchés, un épurateur d'air trop petit, un épurateur d'air défectueux ou trop d'équipement qui aspire simultanément l'air provenant de la même source.

91. Il est impossible que la pulvérisation soit adéquate lorsqu'un opérateur tente d'utiliser un pistolet de pulvérisation à grand rendement nécessitant un grand volume d'air (pi³/min) et que le compresseur n'a pas la capacité de produire la pression requise de façon continue.

92. Avant la pulvérisation, il faut recouvrir ou masquer toutes les zones et les équipements avoisinants à ne pas peindre.

Techniques de pulvérisation

93. Procéder de la façon suivante :

- a. L'opérateur doit tenir le pistolet perpendiculairement à la surface à pulvériser et à une distance de 6 à 8 po. Déplacer le pistolet de haut en bas produit une projection irrégulière.
- b. Déplacer toujours le bras au complet avec le pistolet afin que le mouvement du pistolet soit parallèle à la surface. Cela donne, à toutes les fois, une couche égale sur la surface complète. Il n'est pas recommandé de déplacer le pistolet en arc. Cette façon de faire donnera des couches sèches et minces sur les bords et une application trop épaisse au centre. Le résultat est une apparence épaisse et mince ou rayée. Déplacer le pistolet à une vitesse constante en tirant la détente, puisque la matière circule à un débit constant.

- c. Always overlap the previous stroke by 50%. Pointing the centre of the gun at the bottom of the previous stroke does this.
 - d. Oblique spraying causes the paint to arrive on the surface nearest the gun as a full wet coat, and the outer edge of the spray pattern will arrive partially dried and ricochet off the surface. The result is sagging on the inner portions and thin dry coats on the outer portions.
 - e. Proper trigger control is very essential to ensure consistent results. When the trigger is pulled back slightly, air only is released. This makes it possible to blow off any dust that may be on the work. The farther the trigger is drawn back, the greater will be the flow of material. To avoid build-up at the ends of the stroke, the correct procedure is to begin the stroke, then pull the trigger, releasing it again before the stroke is completed.
 - f. As often as possible, operate the spray gun with the spreader adjustment valve and fluid valve wide open and make the necessary adjustment at the material pressure tank.
 - g. Make a study of spray gun motion. By studying the article or surface to be sprayed beforehand, one can determine the minimum number of strokes required and save material by preventing over coating or the passing off of over spray into the atmosphere.
 - h. When spraying a horizontal surface always start on the near side of the work and work outward to avoid over spray on coating work. A certain amount of gun tilt is usually required for horizontal surfaces but, where practical, the work itself should be tilted up so that the gun can be held as near perpendicular to the work as possible.
- c. Toujours chevaucher 50 % de la passe précédente. Pointer le centre du pistolet au bas de la couche précédente rend ce chevauchement possible.
 - d. La pulvérisation en diagonale permet de projeter une couche de peinture humide complète sur la surface la plus près du pistolet et une couche partiellement sèche sur le bord extérieur de la forme de jet en raison d'un ricochet sur la surface. Le résultat est des coulures sur la section intérieure et des couches minces et sèches sur les sections extérieures.
 - e. Il faut bien maîtriser la détente afin d'obtenir des résultats constants. Lorsque la détente est légèrement tirée vers l'arrière, seul de l'air est relâché. Cela permet d'éliminer toute poussière sur la surface de travail. Plus la détente est tirée loin vers l'arrière, plus la circulation de la matière est importante. Pour éviter une accumulation à la fin des couches, la marche à suivre appropriée est de commencer la couche, de tirer ensuite la détente et de la relâcher de nouveau avant que la couche soit terminée.
 - f. Autant que possible, utiliser le pistolet de pulvérisation avec la soupape de réglage de diffusion et la soupape de liquide complètement ouvertes, puis effectuer le réglage nécessaire sur le réservoir à matière sous pression.
 - g. Analyser les déplacements du pistolet de pulvérisation. En analysant au préalable l'article ou la surface à pulvériser, il est possible de déterminer le nombre minimal de passes nécessaires et d'utiliser moins de matière en évitant le surcouchage ou la surpulvérisation dans l'air.
 - h. Pour pulvériser une surface horizontale, commencer toujours par le côté le plus près de la surface de travail en se dirigeant vers l'extérieur afin d'éviter la surpulvérisation sur la surface à recouvrir. Une certaine inclinaison du pistolet est généralement requise pour les surfaces horizontales mais, dans la mesure du possible, la pièce à peindre devrait être inclinée vers le haut de sorte que le pistolet soit maintenu le plus perpendiculairement possible à la surface à peindre.

- | | |
|---|--|
| <p>i. Spraying directly into an inside corner produces an uneven coating. Spraying each side of the corner separately gives an even coating.</p> <p>j. Some operators, rather than cutting down the fluid flow by adjusting it either at the pressure feed tank or at the fluid regulator, make the error of adjusting it by means of the fluid adjusting screw on the spray gun. Turning the screw inward to reduce the material flow increases the spring tension on the trigger. It then becomes more difficult to pull the trigger and the operator fatigues quickly. The correct procedure is to permit the fluid adjusting screw on the gun to remain wide open, then make the necessary adjustment at the pressure feed tank or fluid regulator.</p> | <p>i. Une pulvérisation directe sur un coin intérieur résulte en une couche inégale. Une pulvérisation indépendante de chaque côté du coin donne une couche égale.</p> <p>j. Au lieu de réduire le débit de liquide en le réglant à partir du réservoir d'alimentation sous pression ou du régulateur de liquide, certains opérateurs font l'erreur de régler le débit à l'aide de la vis de réglage de liquide sur le pistolet de pulvérisation. En tournant la vis vers l'intérieur pour réduire le débit de la matière, cela augmente la tension du ressort de la détente. Il est ensuite plus difficile de tirer sur la détente et l'opérateur se fatigue plus rapidement. La marche à suivre appropriée est de régler la vis de réglage de liquide du pistolet complètement ouverte, puis de faire le réglage nécessaire sur le réservoir d'alimentation sous pression ou au régulateur de liquide.</p> |
|---|--|

Spray-Painting Troubles and Remedies

94. The most common spray-painting problems and their probable methods of solution are listed below:

- a. Orange peel appearance is a finishing defect and is generally caused by:
- (1) Improper thinner.
 - (2) Excessive volatility.
 - (3) A too high or too low atomization pressure.
 - (4) Holding the gun too close or too distant from the work.
- b. Streaks on a finished surface are spraying defects caused by the following:
- (1) Tipping the gun; one side of the pattern hits the surface from a shorter distance than the other causing more material to be applied and pile up at the closest point.

Problèmes et mesures correctives de pulvérisation

94. Les problèmes de pulvérisation de peinture les plus communs et leurs solutions probables sont énumérés ci-dessous :

- a. L'apparence de peau d'orange représente une déféctuosité de la finition qui est généralement causée par :
- (1) Un diluant inadéquat.
 - (2) Une volatilité excessive.
 - (3) Une pression de pulvérisation trop élevée ou trop basse.
 - (4) Le pistolet était trop proche ou trop loin de la surface.
- b. Des traînées sur une surface de finition représentent une déféctuosité de pulvérisation causée par les situations suivantes :
- (1) L'inclinaison du pistolet; un côté de la projection atteint la surface d'une distance plus courte que l'autre côté provoquant ainsi l'application d'une plus grande quantité de matière et une accumulation de peinture au point le plus proche.

- (2) Air cap or fluid tip may have dirt or burrs on it, causing heavy top and bottom patterns.
 - (3) Split spray causing more material to be applied at the top and bottom of the pattern. Correct by increasing the fluid pressure, or decrease the width of the spray pattern.
 - (4) Failing to overlap the previous stroke by 50 per cent.
- c. Sags are a spraying defect caused by applying too much material:
- (1) Either reduce the pressure on the paint tank, move the spray gun faster, or do not hold spray too close by keeping the gun at least 6 in. from the surface.
 - (2) Tilting the gun can cause sags by permitting one side of the spray pattern to pile up material.
- d. Runs are caused by using material that is too thin.
- e. Mist or fog is caused by:
- (1) Material too thin.
 - (2) Fluid pressure too low.
 - (3) Wrong air cap for material used.
 - (4) Wrong fluid tip for material used.
 - (5) Incorrect stroking.
 - (6) Spray gun too far from surface.
- f. Starving the spray gun is caused by lack of air or fluid. Gun air deficiency is caused by:
- (2) Il y a de la saleté ou des ébarbures sur le chapeau d'air ou la buse, pulvérisant ainsi plus de matière en haut et en bas de la projection.
 - (3) Une pulvérisation interrompue qui cause l'application de plus de matière sur le haut et le bas de la projection. Régler le problème en augmentant la pression du liquide ou en diminuant la largeur de la projection.
 - (4) Ne pas chevaucher la couche précédente de 50 per cent.
- c. Les coulures représentent une déféctuosité de pulvérisation causée par l'application d'une quantité excessive de matière :
- (1) Réduire la pression au réservoir de peinture et déplacer le pistolet de pulvérisation plus rapidement ou ne pas effectuer la pulvérisation trop près en maintenant le pistolet à au moins 6 po de la surface.
 - (2) L'inclinaison du pistolet peut provoquer des coulures en causant l'accumulation de matière sur un côté de la projection.
- d. Les coulures sont causées par l'utilisation de matière trop liquide.
- e. La formation de vapeur ou de brouillard est causée par l'une des conditions suivantes :
- (1) Matière trop liquide.
 - (2) Pression du liquide trop basse.
 - (3) Chapeau d'air non approprié à la matière utilisée.
 - (4) Buse non appropriée à la matière utilisée.
 - (5) Méthode de pulvérisation incorrecte.
 - (6) Pistolet de pulvérisation trop loin de la surface.
- f. Le manque du pistolet de pulvérisation est causé par l'insuffisance d'air ou de liquide. L'insuffisance d'air du pistolet est causée par l'une des conditions suivantes :

- | | |
|---|--|
| <p>(1) Air transformer clogged with dirt or rust.</p> <p>(2) Air valves, air hoses or pipeline too small in size.</p> <p>(3) Clogged airlines or inadequate air supply.</p> <p>g. The gun may be starved for fluid due to:</p> <p>(1) Insufficient pressure on the tank.</p> <p>(2) A too small inside diameter size of fluid hose.</p> <p>(3) A too small fluid tip.</p> <p>(4) Fluid adjusting screw on the gun not opened sufficiently.</p> <p>(5) Material too heavy.</p> <p>h. Progressively defective spray patterns are caused by dirty air caps and fluid tips. After considerable use with some materials the air caps become coated from over spray. To prevent defective spraying, clean the air cap and fluid tip by soaking in Varsol Code C004 and blowing through with compressed air.</p> <p>i. Fluid leakage from the fluid needle packing nut is caused by a loose packing nut or dry fluid needle packing. Remove and soften packing with a few drops of light oil and replace. Tighten packing nut to prevent leakage, but not so tight as to grip the fluid needle and prevent its movement.</p> <p>j. Air leakage from the front of spray gun is caused by the air valve not seating properly due to:</p> <p>(1) Foreign matter on valve or seat.</p> | <p>(1) L'épurateur d'air est bouché par de la saleté ou de la rouille.</p> <p>(2) Les vannes d'air, les tuyaux d'air ou la canalisation sont trop petits.</p> <p>(3) Les conduits d'air sont bouchés ou l'approvisionnement d'air est inadéquat.</p> <p>g. Le pistolet peut manquer de liquide pour l'une des raisons suivantes :</p> <p>(1) La pression du réservoir est insuffisante.</p> <p>(2) Le diamètre intérieur du tuyau de liquide est trop petit.</p> <p>(3) La buse est trop petite.</p> <p>(4) La vis de réglage de liquide du pistolet n'est pas suffisamment ouverte.</p> <p>(5) La matière est trop épaisse.</p> <p>h. Les projections graduellement irrégulières sont causées par des chapeaux d'air et des buses sales. À la suite d'une utilisation importante de certaines matières, les chapeaux d'air deviennent recouverts en raison d'une surpulvérisation. Pour éviter une pulvérisation irrégulière, nettoyer le chapeau d'air et la buse en les trempant dans du Varsol, Code C004, et en utilisant de l'air comprimé.</p> <p>i. Un presse-étoupe desserré ou une garniture de pointeau sèche provoque une fuite de liquide à la hauteur du presse-étoupe de pointeau. Enlever et amollir la garniture avec quelques gouttes d'huile légère et la remettre en place. Serrer le presse-étoupe afin d'éliminer la fuite, sans mettre trop de pression sur le pointeau et l'empêcher de bouger.</p> <p>j. Une fuite d'air à l'avant du pistolet de pulvérisation est causée par une soupape d'admission d'air qui n'est pas installée adéquatement pour l'une des raisons suivantes :</p> <p>(1) De la matière étrangère sur la soupape ou le siège.</p> |
|---|--|

- | | |
|--|---|
| (2) Worn or damaged valve or seat. | (2) Une soupape ou un siège usé ou endommagé. |
| (3) Broken air valve spring. | (3) Le ressort de soupape d'admission d'air est brisé. |
| (4) Sticking valve due to lack of lubrication. | (4) Le grippage de la soupape causé par le manque de lubrification. |
| (5) Bent valve stem. | (5) La tige de soupape est pliée. |
| (6) Packing nut too tight. | (6) Le presse-étoupe est trop serré. |
| k. Fluid leakage from the front of the gun is caused by the fluid needle not seating properly due to: | k. Une fuite de liquide à l'avant du pistolet est causée par un pointeau qui n'est pas installé adéquatement pour l'une des raisons suivantes : |
| (1) Worn or damaged fluid tip or fluid needle. | (1) La buse ou le pointeau est usé ou endommagé. |
| (2) Lumps or dirt lodged in fluid tip. | (2) La présence de morceaux ou de saleté dans la buse. |
| (3) Broken fluid needle spring. | (3) Le ressort du pointeau est brisé. |
| (4) Packing nut too tight. | (4) Le presse-étoupe est trop serré. |
| (5) Wrong needle size. | (5) La dimension du pointeau est incorrecte. |
| l. Jerky or fluttering spray is caused by air leakage into the fluid line. With both suction and pressure feed systems this may be due to: | l. Une fuite d'air dans la conduite de liquide provoque une pulvérisation brusque ou irrégulière. Lorsque les systèmes d'alimentation par aspiration et sous pression sont utilisés, cette fuite peut être causée par : |
| (1) Lack of sufficient material in container. | (1) Un manque de matière dans le contenant. |
| (2) Tipping container at acute angle. | (2) L'inclinaison du contenant dans un angle aigu. |
| (3) Obstructed fluid passageway. | (3) Les conduits pour liquides sont bloqués. |
| (4) Loose or cracked fluid tube in cup or tank. | (4) Le tube de liquide du godet ou du réservoir est desserré ou fissuré. |
| (5) Loose fluid tip or damaged tip seat. | (5) La buse est desserrée ou le siège de la buse est endommagé. |

NOTE

The following items apply to suction feed only.

- (6) Material, which is too heavy for suction, feed.
- (7) Clogged air vent in cup lid.
- (8) Loose, dirty, or damaged coupling nut on cup lid.
- (9) Loose fluid needle packing nut.
- (10) Fluid tube resting on bottom of cup.

Cleaning of Spray Equipment

95. Proceed as follows:

- a. **General.** The usefulness of the spraying equipment depends upon the care taken in cleaning. Spray guns and hoses improperly cleaned one night shall almost certainly cause clogging and produce defective spray patterns the next day. No time is ever saved by short cutting the cleaning operation. Do not use caustic alkaline solutions for cleaning spray guns because these solutions attack the aluminium alloys in the gun bodies and parts.
- b. **Suction Feed System.** A suction feed system should be cleaned as follows:
 - (1) Loosen cup from the gun by means of the clamp on the lid.
 - (2) Unscrew the air cap one or two turns.
 - (3) Hold cloth firmly over the air cap and pull trigger. This forces the material from the fluid tube back into the cap.

NOTA

Les articles suivants ne s'appliquent qu'au système d'alimentation par aspiration.

- (6) La matière qui est trop épaisse pour l'alimentation par aspiration.
- (7) Le trou d'aération sur le couvercle du godet est bouché.
- (8) L'écrou de fixation sur le couvercle du godet est desserré, sale ou endommagé.
- (9) Le presse-étoupe du pointeau est lâche.
- (10) Le tube de liquide est logé au fond du godet.

Nettoyage de l'équipement de pulvérisation

95. Procéder de la façon suivante :

- a. **Généralités.** L'utilité de l'équipement de pulvérisation est proportionnelle à son nettoyage. Lorsque les pistolets de pulvérisation et que les tuyaux ne sont pas nettoyés adéquatement un soir, il est presque certain qu'ils seront bouchés et que la projection sera irrégulière le lendemain. On ne gagne pas de temps en prenant des raccourcis pendant le processus de nettoyage. Ne pas se servir de solutions caustiques alcalines pour le nettoyage des pistolets de pulvérisation car ces solutions endommagent les alliages d'aluminium du corps et des pièces du pistolet.
- b. **Système d'alimentation par aspiration.** Nettoyer un système d'alimentation par aspiration de la façon suivante :
 - (1) Desserrer le godet du pistolet à l'aide du collier sur le couvercle.
 - (2) Dévisser le chapeau d'air en faisant un ou deux tours.
 - (3) Maintenir un chiffon fermement sur le chapeau d'air et tirer sur la détente. Cela oblige la matière provenant du tube de liquide de retourner dans le chapeau.

- (4) Empty cup of material and replace with small quantities of thinner.
- (5) Spray thinner in the usual way. This cleans the fluid tube and passageways in the gun.
- (6) Clean air cap in thinner. Wipe the cup and exterior of gun clean with at thinner-moistened rag.
- (7) Oil moving parts and packings in spray gun. Stow away dry.

NOTE

If small holes in air cap become clogged, soak in thinners. If reaming is necessary, use a matchstick, broom straw, or any other soft implement. Digging out holes with wire or nails may permanently damage the air cap.

c. **Pressure Feed System.** A pressure feed system is cleaned as follows:

- (1) Back off the air regulator adjusting screw on the paint tank.
- (2) Remove the pressure from the tank by means of the safety valve.
- (3) Loosen the lid and set on the side of the tank.
- (4) Loosen the air cap on the spray gun one or two turns.
- (5) Place cloth firmly over the cap and pull the trigger. This forces the paint in the fluid hose back into the tank.
- (6) Turn off the air to the gun.

- (4) Vider le godet de matière et le remettre en place avec une petite quantité de diluant.
- (5) Pulvériser le diluant de la façon habituelle. Cela nettoie le tube de liquide et les conduits pour liquides du pistolet.
- (6) Nettoyer le chapeau d'air avec du diluant. Essuyer le godet et l'extérieur du pistolet avec un chiffon imprégné de diluant.
- (7) Lubrifier avec de l'huile les pièces amovibles et les garnitures qui se situent dans le pistolet. Les ranger à sec.

NOTA

Si les petits trous du chapeau d'air se bouchent, les tremper dans du diluant. Si l'alésage est nécessaire, se servir d'une tige d'allumette, d'une paille de balai ou de tout autre outil mou. Faire des trous à l'aide d'un fil de métal ou de clous peut entraîner des dommages permanents au chapeau d'air.

c. **Système d'alimentation sous pression.** Nettoyer un système d'alimentation sous pression de la façon suivante :

- (1) Desserrer la vis de réglage du régulateur d'air située sur le réservoir de peinture.
- (2) Réduire la pression du réservoir à l'aide de la soupape de sécurité.
- (3) Desserrer le couvercle et le placer sur le côté du réservoir.
- (4) Desserrer d'un ou deux tours le chapeau d'air du pistolet de pulvérisation.
- (5) Placer un chiffon en le tenant fermement sur le chapeau et tirer sur la détente. Cela oblige la peinture du tuyau de liquide à retourner dans le réservoir.
- (6) Couper l'air du pistolet.

- | | |
|--|---|
| (7) Disconnect the spray gun from the fluid and air hose. | (7) Séparer le pistolet de pulvérisation des tuyaux de liquide et d'air. |
| (8) Connect the fluid hose to the hose cleaner and flush the fluid hose and fluid tube clean and dry with air. | (8) Raccorder le tuyau de liquide au nettoyeur de tuyaux et rincer le tuyau et le tube de liquide et les sécher avec de l'air. |
| (9) Empty and clean material tank. | (9) Vider et nettoyer le réservoir de matière. |
| (10) Hook up spray gun to hose cleaner with short piece of fluid hose. Flush fluid passageways and air dry. Wipe exterior of gun with a thinner-moistened rag. | (10) Raccorder le pistolet de pulvérisation au nettoyeur de tuyaux à l'aide d'un petit morceau de tuyau de liquide. Rincer les conduits pour liquides et les sécher avec de l'air. Essuyer l'extérieur du pistolet avec un chiffon imprégné de diluant. |
| (11) Clean air cap with soft brush and thinner. | (11) Nettoyer le chapeau d'air avec une brosse à soies souples et du diluant. |
| (12) Hang up hoses, oil moving parts and packings of spray gun and stow away dry. | (12) Suspendre les tuyaux, lubrifier avec de l'huile les pièces amovibles et les garnitures et les ranger pour qu'ils sèchent. |

| Trouble | Probable Cause | Remedy |
|---------------|---|--|
| Sags and Runs | Dirty air cap and fluid tip, distorted spray pattern. | Remove air cap and clean tip and air cap carefully. |
| | Gun stroked too close to the surface. | Maintain 150 to 250 mm (6 to 10 in.) distance from surface. |
| | Trigger not released at end of stroke, when stroke does not go beyond object. | Release the trigger after every stroke. |
| | Gun stroked at wrong angle to surface. | Keep gun at right angle (perpendicular) to surface during stroke. |
| | Coating material too cold. | Warm material by approved methods. |
| | Coating piled on too heavy. | Develop ability to apply correct thickness by panel practice. |
| | Coating material thinned out too much. | Add the correct amount of solvent by measure or determine by viscosity test. |
| Streaks | Dirty air cap and fluid tip, distorted spray pattern. | Remove air cap and clean tip and air cap carefully. |
| | Insufficient or incorrect overlapping of strokes. | Follow the previous stroke accurately. Deposit a wet coat. |
| | Gun stroked too rapidly, dusting of the paint. | Avoid whipping. Make deliberate, slow strokes. |
| | Gun stroked at wrong angle to surface. | Keep gun at right angle (perpendicular) to surface during stroke. |
| | Stroking too far from surface. | Maintain 150 to 250 mm (6 to 10 in.) from surface. |

Figure 3-1 (Sheet 1 of 6) Spray Coating Troubleshooting Table

| Problème | Cause probable | Mesure corrective |
|---------------------|--|--|
| Coulures et gouttes | Chapeau d'air et buse sales, application inégale de la peinture. | Retirer le chapeau d'air et nettoyer soigneusement la buse et le chapeau d'air. |
| | Le pistolet est trop proche de la surface. | Conserver une distance de 150 à 250 mm (de 6 à 10 po) de la surface à peindre. |
| | La gâchette n'a pas été relâchée à la fin du mouvement du pistolet, lorsque le mouvement ne dépasse pas l'objet. | Relâcher la gâchette après chaque mouvement. |
| | L'angle de déplacement du pistolet par rapport à la surface est fautif. | Conserver un angle droit de façon à ce que le pistolet soit perpendiculaire à la surface pendant le mouvement. |
| | Le produit de revêtement est trop froid. | Réchauffer le revêtement selon une méthode approuvée. |
| | L'application du revêtement est trop épaisse. | S'exercer sur des panneaux pour s'habituer à appliquer la bonne quantité de revêtement. |
| | Le produit de revêtement est trop dilué. | Ajouter la bonne quantité de solvant en mesurant ou effectuer un essai de viscosité. |
| Stries | Chapeau d'air et buse sales, répartition inégale de la peinture. | Retirer le chapeau d'air et nettoyer soigneusement la buse et le chapeau d'air. |
| | Les mouvements d'application ne se chevauchent pas suffisamment ou sont inégaux. | Répéter le mouvement précédent avec exactitude. Appliquer une couche fraîche. |
| | Mouvement trop rapide du pistolet, dépôt de poussière sur la peinture. | Éviter de fouetter. Utiliser des mouvements lents et égaux. |
| | L'angle de déplacement du pistolet par rapport à la surface est incorrect. | Conserver un angle droit de façon à ce que le pistolet soit perpendiculaire à la surface pendant le mouvement. |
| | Le pistolet est trop éloigné de la surface. | Conserver une distance de 150 à 250 mm (de 6 à 10 po) de la surface à peindre. |

Figure 3-1 (feuille 1 de 6) Problèmes d'application des revêtements et solutions

| Trouble | Probable Cause | Remedy |
|--------------------------------------|--|---|
| Streaks (Cont) | Too much air pressure. | Use least air pressure. |
| | Split spray. | Clean the fluid tip and air cap. |
| | Coating material too cold. | Warm material to get good flow-out. |
| Orange Peel (see Figure 3-2) | Coating material not thinned out sufficiently. | Add the correct amount of solvent by measure or viscosity test. |
| | Coating material too cold. | Warm material to get flow-out. |
| | Not depositing a wet coat. | Check solvent. Use correct speed and overlap of stroke. |
| | Gun stroked too rapidly, dusting the paint. | Avoid whipping. Take deliberate, slow strokes. |
| | Insufficient air pressure. | Increase air pressure or reduce fluid pressure. |
| | Using wrong air cap or fluid nozzle. | Select correct air cap and nozzle for the material and feed. |
| | Gun stroked too far from the surface. | Stroke the gun 150 to 250 mm (6 to 10 in.) from surface. |
| | Overspray striking a previously sprayed surface. | Spray details parts first. End with a wet coat. |
| | Improper thinners. | Use correct thinners. |
| Sandpaper Finish (see Figure 3-3) | Unsatisfactory primer. | Laboratory analysis to verify acceptability of the material; check primer and application procedures. |
| | Excessive dirt contamination from painting area. | Provide cleaner painting areas. |

Figure 3-1 (Sheet 2 of 6) Spray Coating Troubleshooting Table

| Problème | Cause probable | Mesure corrective |
|---|--|--|
| Stries (suite) | Pression d'air trop élevée. | Utiliser une pression d'air minimale. |
| | Le jet de peinture est divisé. | Nettoyer la buse et le chapeau d'air. |
| | Le produit de revêtement est trop froid. | Réchauffer le revêtement pour améliorer l'étalement. |
| Peau d'orange (voir la figure 3-2) | Le produit de revêtement n'est pas assez dilué. | Ajouter la bonne quantité de solvant en mesurant ou effectuer un essai de viscosité. |
| | Le produit de revêtement est trop froid. | Réchauffer le revêtement pour améliorer l'étalement. |
| | La couche appliquée n'est pas fraîche. | Vérifier le solvant. Utiliser la bonne vitesse et bien répartir les mouvements. |
| | Mouvement trop rapide du pistolet, dépôt de poussière sur la peinture. | Éviter de fouetter. Utiliser des mouvements lents et égaux. |
| | Pression d'air insuffisante. | Augmenter la pression d'air ou diminuer la pression du fluide. |
| | Le choix de chapeau d'air ou de buse est impropre. | Sélectionner un chapeau d'air ou une buse qui convient en fonction du matériau et de l'alimentation. |
| | Le pistolet est trop loin de la surface. | Conserver une distance de 150 à 250 mm (de 6 à 10 po) de la surface à peindre. |
| | L'excès pulvérisé se répand sur une section déjà recouverte. | Appliquer la peinture aux petites pièces d'abord. Terminer par une couche fraîche. |
| | Les diluants ne sont pas appropriés. | Utiliser des diluants appropriés. |
| Aspect de papier de verre (voir la figure 3-3) | L'apprêt utilisé n'est pas efficace. | Analyse en laboratoire pour vérifier l'acceptabilité du matériau; vérifier la peinture d'apprêt et les méthodes d'application. |
| | La surface à peindre est excessivement sale. | S'assurer que les surfaces à peindre sont plus propres. |

Figure 3-1 (feuille 2 de 6) Problèmes d'application des revêtements et solutions

| Trouble | Probable Cause | Remedy |
|--|--|--|
| Sandpaper Finish (see Figure 3-3) (Cont) | Insufficient scuff-sanding of primer. | Scuff primer using No. 400 wet-or-dry sandpaper. |
| | Improperly cleaned paint lines. | Flush paint lines frequently with solvent. |
| | Dried overspray. | Sand the complete finish until smooth to the fingertips. |
| Wrinkling (see Figure 3-4) | Caused by applying a too thick coating, this prevents uniform drying of the coat and thus results in formation of ridges and furrows, (usually enamel). | Material should be applied in thin uniform coats. If a thick coating is necessary, it should be applied by spraying several thin coats until the desired thickness is obtained. Allow each coat to set before applying the next. |
| Crazing, Crackling, Checking (see Figures 3-5 and 3-6) | Painting over a hard, glossy coat. A base coat of this condition offers a poor surface adhesion of subsequent coats. In drying, the topcoat slides over the base coat, breaking out in cracks. | Remove all previous coats of paint using paint remover, or sand and apply a tie coat of primer. |
| | Excessive amount of drier in paint causing brittleness. | Drier should be used only as recommended by manufacturer of material being used. |
| | Excessive heat employed in drying operation. | Exercise caution in placement of lamps to assure uniform heat distribution over the entire painted area. |
| | Insufficient drying times between coats. | Allow each coat to set before applying the next. |
| <p>NOTE</p> <p>These three defects are all very similar in that they all consist of surface cracks in varying degrees. Crazing is minute surface cracks, while crackling and checking often extends to the metal surface.</p> | | |

Figure 3-1 (Sheet 3 of 6) Spray Coating Troubleshooting Table

| Problème | Cause probable | Mesure corrective |
|---|---|---|
| Aspect de papier de verre (voir la figure 3-3) (suite) | Le ponçage est insuffisant. | Poncer la peinture d'apprêt en utilisant du papier de verre mouillé ou sec n° 400. |
| | Les tuyaux flexibles d'alimentation de peinture sont sales. | Rincer régulièrement les tuyaux flexibles d'alimentation de peinture avec du solvant. |
| | L'excès de pulvérisation a séché. | Sabler le fini au complet jusqu'à ce qu'il soit lisse au touché. |
| Ridage (voir la figure 3-4) | Causé par une application trop généreuse de peinture, ce qui empêche le séchage uniforme et cause des crêtes et des sillons (normalement dans le cas de l'émail). | Appliquer la peinture en couches minces et uniformes. S'il se révèle nécessaire d'appliquer une couche épaisse, appliquer plusieurs couches minces afin d'obtenir graduellement l'épaisseur désirée. Permettre à chaque couche de durcir avant d'en appliquer une nouvelle. |
| Faïençage, craquelures en quadrillage, fissuration (voir les figures 3-5 et 3-6) | Recouvrir de peinture une couche dure et brillante. Une telle couche offre peu d'adhérence pour les couches suivantes. Lors du séchage, la couche de surface glisse sur la couche de base, causant des craquelures. | Utiliser un décapant pour enlever les vieilles couches de peinture ou poncer la surface et appliquer une couche d'accrochage d'apprêt. |
| | Friabilité causée par une quantité excessive de siccatif dans la peinture. | Observer strictement les recommandations du fabricant avant d'utiliser un siccatif. |
| | Séchage par chaleur excessive. | Faire preuve de prudence en plaçant les lampes de manière à distribuer la chaleur uniformément sur la surface peinte. |
| | Temps de séchage insuffisant entre l'application des différentes couches. | Permettre à chaque couche de durcir avant d'en appliquer une nouvelle. |
| <p>NOTA</p> <p>Ces trois défauts sont tous très similaires car tous, à des degrés divers, présentent des fissures à la surface. Les fissures sont de minuscules fissures à la surface, tandis que les craquelures et les fendillements s'étendent souvent à la surface du métal.</p> | | |

Figure 3-1 (feuille 3 de 6) Problèmes d'application des revêtements et solutions

| Trouble | Probable Cause | Remedy |
|----------------------------------|--|--|
| Slow Drying of Vinyl Wash Primer | Accidental addition of incorrect thinner. | Modify quantity of thinner added. |
| | Excessive butyl alcohol addition. | Incorporate use of small test panel adjacent and during complete painting procedure, also using such panel for thickness measurements. |
| | High humidity conditions. | Compare drying times under actual painting conditions. |
| | Excessive thickness denaturants in the alcohol such as oils or high boilers introduced by the accidental use of the wrong alcohol. | Check mix, using smaller quantities of same batch, apply test panel. |
| Pinhole Cavities | Improper surface treatment or lack of surface treatment. | Apply proper surface treatment before primer application. |
| | Entrapped oils and/or solvents. | Microscopic examination of stripped paint removed during tape test. |
| | Insufficient primer drying times. | Check drying times. |
| | Excessive alcohol additions to primer. | Check mixing instructions. |
| | Use of improper thinner. | Check mixing instructions to eliminate use of improper thinners. |
| Peeling | Failure to remove moisture, oil or grease from the surface before the finish is applied. | Refinish surface. |
| Bubbles | Film defect, temporary or permanent, in which bubbles of air or solvent vapour or both are present in the applied film. | Apply film in thin coats. Let the first coat cure completely before over coating. Make sure all products are compatible. |
| Blistering (see Figure 3-7) | Moisture in lines. | Drain lines periodically. |

Figure 3-1 (Sheet 4 of 6) Spray Coating Troubleshooting Table

| Problème | Cause probable | Mesure corrective |
|---|---|---|
| Séchage lent de la peinture primaire réactive vinylique | Ajout accidentel d'un diluant impropre. | Modifier la quantité de diluant. |
| | Ajout excessif de butanol. | Utiliser un petit panneau d'essai disposé près et pendant la procédure de peinture. Utiliser également ce panneau pour prendre des mesures d'épaisseur. |
| | Taux d'humidité élevé. | Comparer les temps de séchage dans des conditions de travail réelles. |
| | Dénaturants d'épaisseur excessive dans l'alcool, tels que des huiles, ou taux élevé de tartrifuge introduit par l'utilisation accidentelle du mauvais alcool. | Vérifier le mélange en utilisant des plus petites quantités du même produit et appliquer sur le panneau d'essai. |
| Piqûres | Mauvais traitement de surface ou absence de traitement de surface. | Traiter la surface proprement avant d'appliquer l'apprêt. |
| | Présence d'huiles et/ou de solvants piégés. | Examen au microscope de la peinture enlevée pendant l'essai du ruban. |
| | Temps de séchage de l'apprêt insuffisant. | Vérifier les temps de séchage. |
| | Trop d'alcool ajouté à l'apprêt. | Vérifier les instructions de mélange. |
| | Utilisation d'un diluant impropre. | Vérifier les instructions de mélange pour éliminer l'utilisation de diluants impropres. |
| Pelage | La surface était trop humide, huileuse ou grasseuse au moment d'appliquer la peinture. | Repeindre la surface. |
| Bulles | Défaut du film, temporaire ou permanent, où des bulles d'air ou de la vapeur de solvant, ou les deux, sont présentes dans le film appliqué. | Appliquer le film par fines couches. Laisser la première couche être complètement traitée avant d'ajouter une surcouche. Assurez-vous que tous les produits sont compatibles. |
| Ampoules (voir la figure 3-7) | Humidité dans les tuyaux flexibles. | Vidanger régulièrement les tuyaux flexibles. |

Figure 3-1 (feuille 4 de 6) Problèmes d'application des revêtements et solutions

| Trouble | Probable Cause | Remedy |
|--|--|---|
| Inconsistent Colouring | Pigment not evenly distributed as a result of settling or insufficient mixing. | Apply additional coats after thoroughly mixing the finish material. |
| Wet Areas | This is an indication that oil, grease, wax or soap, which may have been on the surface previous to applying coating, had not been properly removed. | Clean all surfaces thoroughly with approved type cleaners. |
| Fish-eyes and Poor Wetting, Crawling, Poor Flow-out (see Figure 3-8) | Use of waxes or sealants and adhesives containing silicones. | Solvent clean with silicone removing compounds. |
| NOTE | | |
| Minute quantities of silicones can cause this difficulty. | | |
| Lifting (see Figure 3-9) | Absorption of solvents by previous partially dried film. | Allow coats to dry before recoating with lacquers. With enamels, either allow first coats to dry completely, or apply second coats immediately after first coat becomes tacky. |
| | Second coats apt to lift on poorly prepared surface. | Begin with properly prepared surface. |
| | Use of lacquer over enamel. | Use compatible coatings and thinners. |
| | Use of lacquer thinner in enamel. | Use compatible thinners. |
| Pitting or Cupping (see Figure 3-10) | Corrosion under surface. | Strip and remove corrosion. |
| | Oil or grease on surface. | Strip, clean and repaint. |
| | Moisture in lines. | Drain lines periodically. |
| | Trapped solvent. | Use proper thinner proportions. |

Figure 3-1 (Sheet 5 of 6) Spray Coating Troubleshooting Table

| Problème | Cause probable | Mesure corrective |
|--|---|--|
| Couleur inégale | Le pigment est mal réparti à cause d'un mélange insuffisant. | Bien mélanger le revêtement et appliquer des couches additionnelles. |
| Sections mouillées | Ceci indique que la surface n'a pas été suffisamment nettoyée avant l'application du revêtement et révèle la présence d'huile, de graisse, de cire ou de savon. | Bien nettoyer toutes les surfaces avec un nettoyeur approuvé. |
| Oeils-de-poisson, fraîcheur médiocre, rampage, étalement médiocre (voir la figure 3-8) | Utilisation de cires ou d'agents de scellement et d'adhésifs contenant du silicone. | Nettoyer à l'aide d'un solvant qui décompose le silicone. |
| NOTA Des quantités minuscules de silicone peuvent causer ces problèmes. | | |
| Détrempage (voir la figure 3-9) | Absorption de solvants par un feuil précédent partiellement séché. | Laisser sécher les couches avant de recouvrir de laque. S'il s'agit de peinture-émail, laisser sécher les premières couches complètement ou appliquer les deuxièmes couches aussitôt que la première couche est collante. |
| | Les deuxièmes couches ne collent pas bien aux surfaces mal apprêtées. | Bien préparer la surface avant de commencer. |
| | Utilisation de laque sur de l'émail. | Utiliser des revêtements et des diluants compatibles. |
| | Utilisation d'un diluant à base de laque dans une peinture-émail. | Utiliser des diluants compatibles. |
| Piqûres ou soulèvement en cuvette (voir la figure 3-10) | Corrosion sous la surface. | Décaper et enlever la corrosion. |
| | Présence d'huile ou de graisse sur la surface. | Décaper, nettoyer et repeindre. |
| | Humidité dans les tuyaux flexibles. | Vidanger régulièrement les tuyaux flexibles. |
| | Solvant piégé. | Utiliser le bon dosage de diluant. |

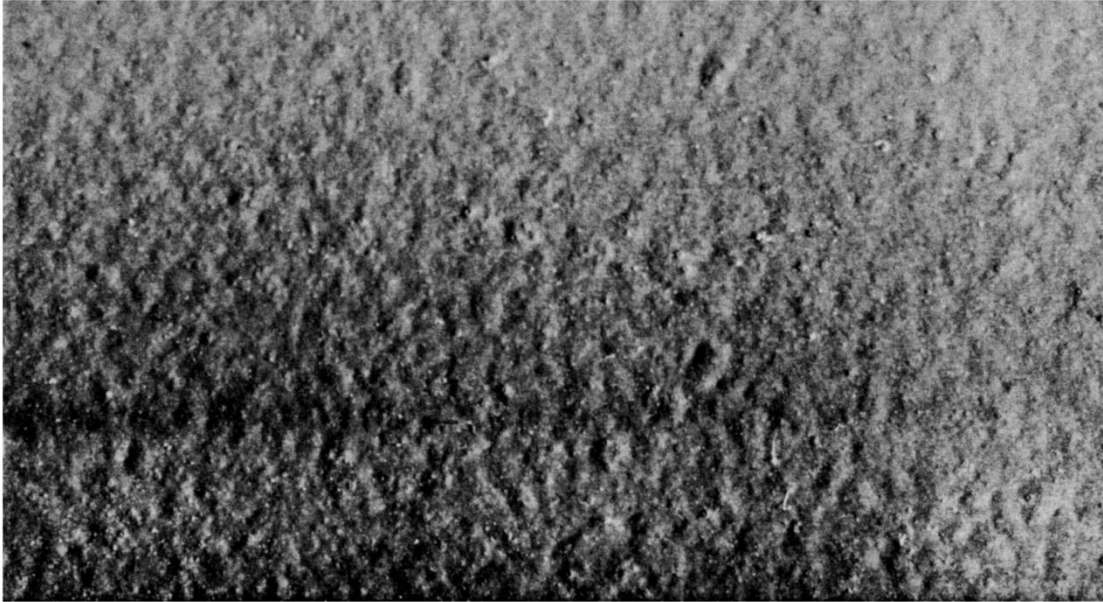
Figure 3-1 (feuille 5 de 6) Problèmes d'application des revêtements et solutions

| Trouble | Probable Cause | Remedy |
|---------------------------------------|---|--|
| Chemical Conversion Coating Powdery | Work has been improperly cleaned and/or rinsed. | Re-clean and rinse properly. |
| | The concentration of the chemical(s) in the bath is too high. | Dilute bath. |
| | The bath has become contaminated with phosphates, sulphates, chlorides, or other contaminant. | Analysis required. |
| | The coating time is too long. | Shorten coating time. |
| | Bath temperature is too high. | Lower bath temperature. |
| | The free acid of the deoxylyte (final rinse) is too high. | Should not exceed 7.0 pH. |
| | The pH of the bath is too low for the concentration selected. | Raise the pH of the bath. |
| Chemical Conversion Coating too Light | The treatment time is too short. | Lengthen the treatment time. |
| | The concentration of the chemical(s) in the bath is too low. | Add chemical(s). |
| | The temperature of the bath is outside the specified range. | Check the temperature and adjust to specified range. |
| | The pH of the bath is outside the specific range. | Check the pH and adjust to specified range. |

Figure 3-1 (Sheet 6 of 6) Spray Coating Troubleshooting Table

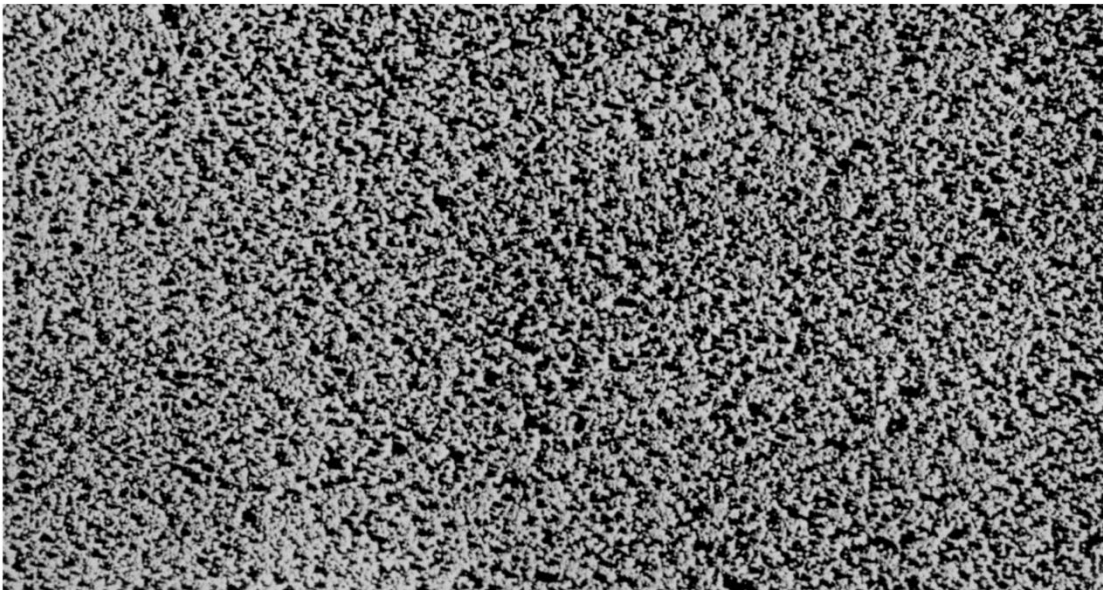
| Problème | Cause probable | Mesure corrective |
|--|---|---|
| Couche de conversion chimique poudreuse | La surface de travail n'a pas été bien nettoyée et/ou rincée. | Nettoyer de nouveau et rincer soigneusement. |
| | La concentration des produits chimiques dans le bain est trop élevée. | Diluer le bain. |
| | Le bain est contaminé de phosphates, de sulfates, de chlorure ou autres contaminants. | Effectuer une analyse. |
| | Le temps d'application du revêtement est trop long. | Diminuer le temps d'application. |
| | La température du bain est trop élevée. | Diminuer la température du bain. |
| | La teneur en acide libre du rinçage final (deoxylyte) est trop élevée. | Le pH ne devrait pas dépasser 7.0. |
| | Le pH du bain est trop bas pour la concentration sélectionnée. | Augmenter le pH du bain. |
| Couche de conversion chimique trop mince | Le temps de traitement est trop court. | Augmenter le temps de traitement. |
| | La concentration des produits chimiques dans le bain est trop faible. | Ajouter des produits chimiques. |
| | La température du bain n'est pas conforme aux limites établies. | Vérifier la température et régler en fonction des limites établies. |
| | Le pH du bain n'est pas conforme aux limites établies. | Vérifier le pH et régler en fonction des limites établies. |

Figure 3-1 (feuille 6 de 6) Problèmes d'application des revêtements et solutions



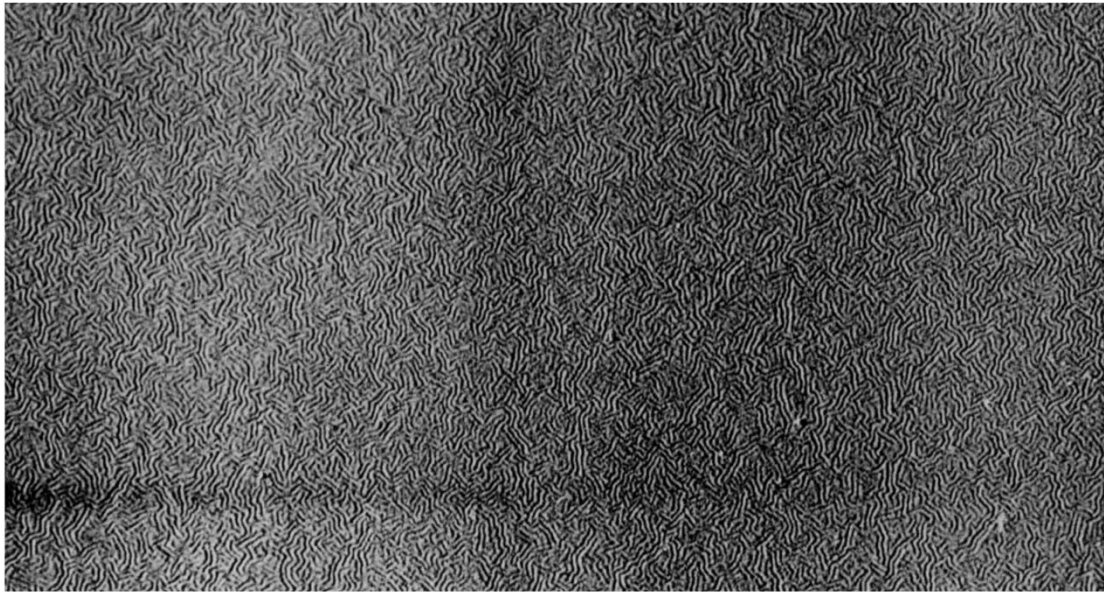
Y551SF0001-00

Figure 3-2 Orange Peel
Figure 3-2 Peau d'orange



Y551SF0002-00

Figure 3-3 Sandpaper Finish
Figure 3-3 Aspect de papier de verre



Y551SF0003-00

Figure 3-4 Wrinkling
Figure 3-4 Ridage



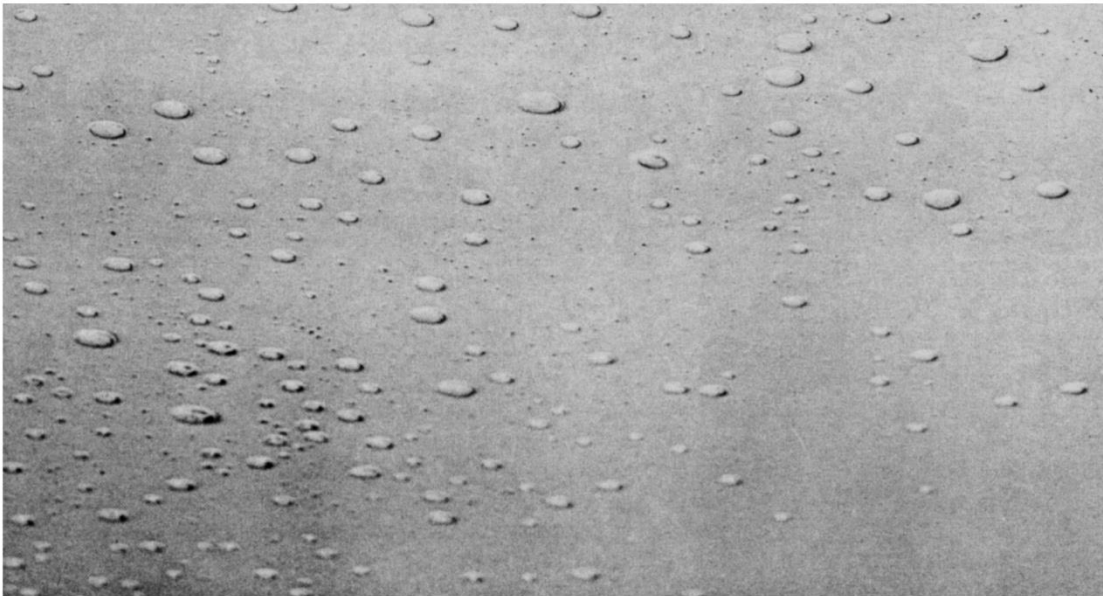
Y551SF0004-00

Figure 3-5 Crazing
Figure 3-5 Faïençage



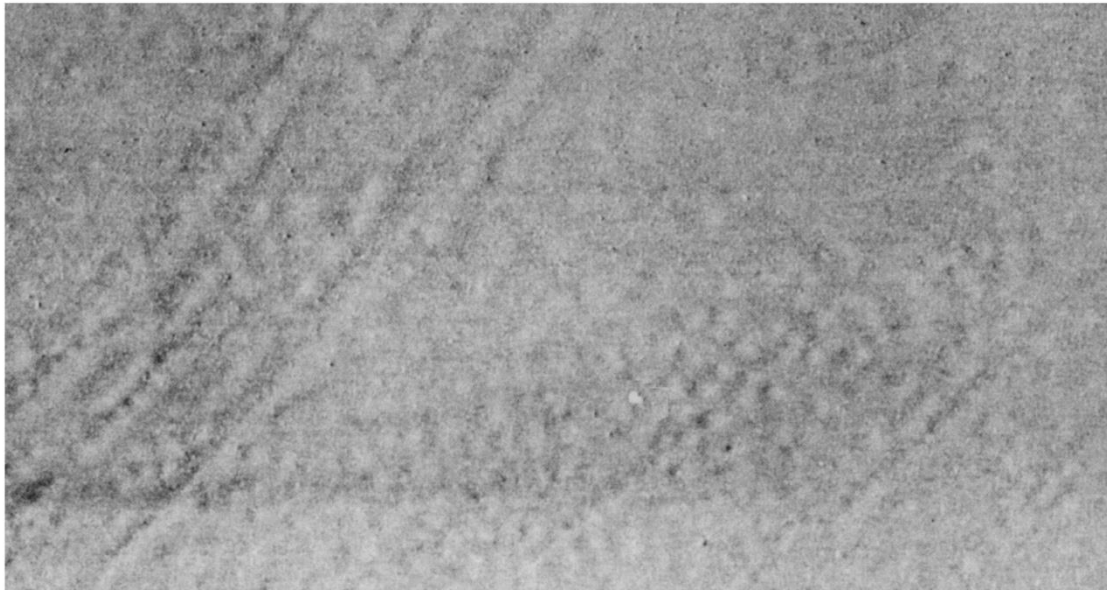
Y551SF0005-00

Figure 3-6 Checking
Figure 3-6 Fissuration



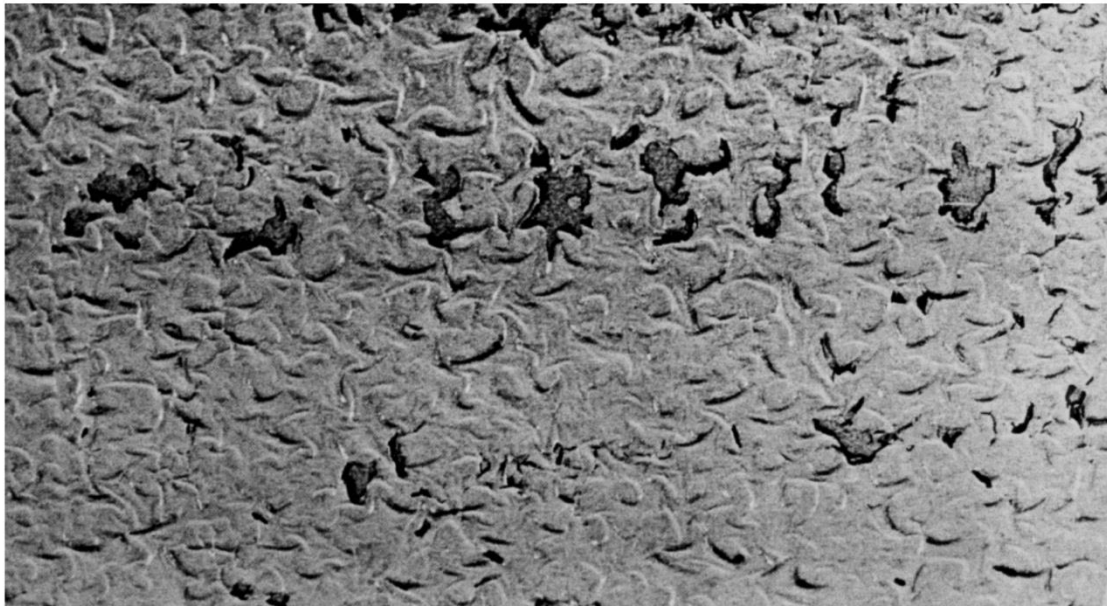
Y551SF0006-00

Figure 3-7 Blistering
Figure 3-7 Ampoules



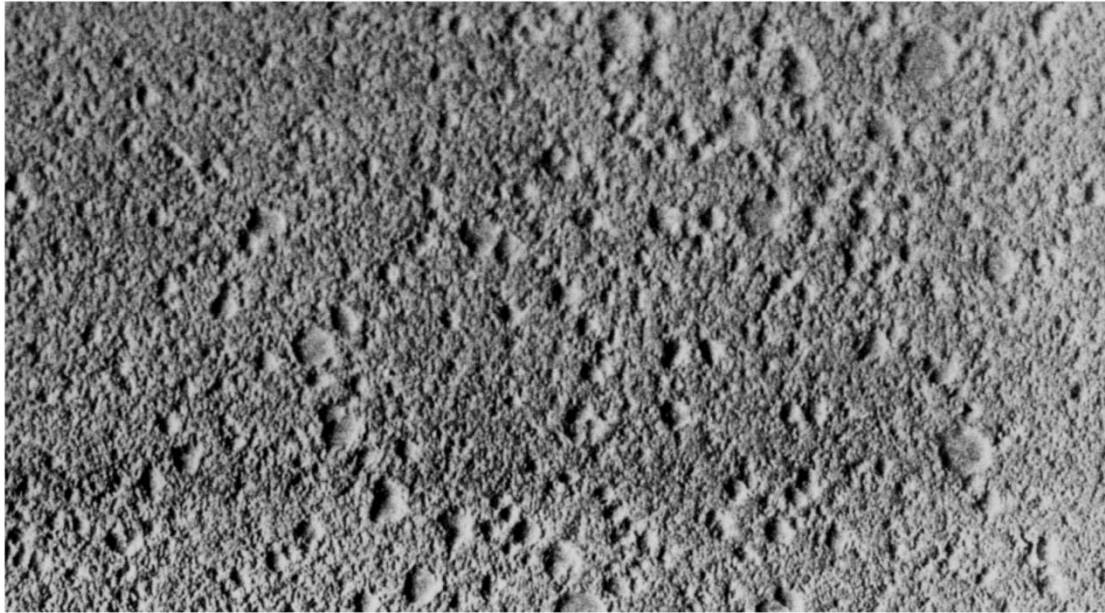
Y551SF0007-00

Figure 3-8 Fish Eyes and Poor Wetting, Crawling, Poor Flow-out
Figure 3-8 Oeils-de-poisson, fraîcheur médiocre, rampage, étalement médiocre



Y551SF0008-00

Figure 3-9 Lifting
Figure 3-9 Détrempage



Y551SF0009-00

Figure 3-10 Pitting or Cupping
Figure 3-10 Piqûres ou soulèvement en cuvette

PART 4**MAINTENANCE OF SURFACE SHIPS****SECTION 1****CORROSION****General**

1. The dictionary states that corrosion is “the process of eating away gradually”. This term chiefly applies to the metals and their alloys, very few of which escape this destructive process.

2. We are acquainted with corrosion in the open air as it displays itself on untreated steel left on a ship’s upper deck, the rust spots on the chrome and fenders of our cars and in many other instances. This process, as compared with many chemical changes that take place, is a slow one, but when objects are built to last for long periods corrosion can be rapid enough to reduce the effective life by many years.

3. General corrosion of this nature is dependent on many factors, but the presence of oxygen and the presence of moisture are the two most important. Normal atmospheric rusting, as we know it, requires oxygen for the actual chemical change, which takes place. The presence of moisture increases the rate at which this chemical change takes place.

4. In the navy, we are interested in atmospheric corrosion but we are even more interested in corrosion, which takes place on the inside and outside of the underwater hulls of our ships. This corrosion is more serious than atmospheric corrosion because of the nature of the medium in which the ship is placed. Salt water, besides containing sufficient dissolved oxygen for the chemical change, acts as an excellent conductor for the current, which flows during corrosion on immersed surfaces, for underwater corrosion has been found to be electrochemical in nature.

5. Corrosion of untreated steel plate in sea water takes place at the average rate of 0.005 in. per year under normal conditions and can proceed more rapidly under adverse conditions, which are found to be prevalent a good deal of the time. This means that pitting could occur quickly and could necessitate plate replacement. This could take place in less than five years.

PARTIE 4**ENTRETIEN DES NAVIRES DE SURFACE****SECTION 1****CORROSION****Généralités**

1. Le dictionnaire précise que la corrosion est « le résultat d’une destruction progressive chimique ». Ce terme s’applique surtout aux métaux et à leurs alliages, dont très peu échappent à ce processus de destruction.

2. On connaît parfaitement la corrosion en plein air qui fait son apparition sur l’acier non traité lorsqu’il est oublié sur le pont supérieur d’un navire, ainsi que les taches de rouille sur le chrome et les ailes de nos véhicules et dans plusieurs autres cas. Ce processus est lent en comparaison à un grand nombre de variations chimiques, mais, lorsque des objets sont fabriqués pour de longues durées, la corrosion peut se faire assez rapidement et réduire la durée efficace de vie de plusieurs années.

3. La corrosion générale de ce genre varie en fonction d’un grand nombre de facteurs, mais la présence d’oxygène et d’humidité sont les deux facteurs les plus importants. L’enrouillement atmosphérique normal, tel que nous le connaissons, a besoin d’oxygène pour qu’une variation chimique se produise. La présence d’humidité augmente la vitesse à laquelle cette variation chimique se produit.

4. Dans la marine, nous nous intéressons à la corrosion atmosphérique, mais la corrosion qui se produit à l’intérieur et à l’extérieur des carènes de nos navires nous intéresse encore plus. Cette corrosion est plus importante que la corrosion atmosphérique en raison de l’endroit où le navire est utilisé. En plus de contenir suffisamment d’oxygène dissous pour provoquer une variation chimique, l’eau de mer agit comme un excellent conducteur pendant la corrosion des surfaces immergées, puisque la corrosion sous l’eau semble être de nature électrochimique.

5. La corrosion des tôles d’acier non traitées, dans l’eau de mer, se produit à une vitesse moyenne de 0.005 po par année dans des conditions normales et peut se produire encore plus rapidement dans des conditions défavorables qui semblent se manifester très souvent. Cela signifie que des piqûres peuvent apparaître rapidement et que le remplacement des tôles peut être nécessaire. Il se peut que le remplacement soit nécessaire dans moins de cinq ans.

Chemistry of Corrosion

6. In order to better understand the chemical changes that take place in corrosion of metals we must take a look at some of their properties.

7. Metals and alloys are made from their ores, which, in many cases, are oxides of the metals. For instance, iron is found in the ground in the oxide form, which, chemically, is a compound of iron and oxygen. To manufacture iron and steel from iron oxide a great deal of heat is required, for iron oxide is a stable compound and the oxygen is very firmly united with the iron. When the oxygen has been driven off, the iron goes through many processes until the steel used in ship plates is finally produced. This steel is, chemically, in an unstable form, in view of the fact that it readily combines with oxygen to form the stable iron oxide from which it was produced. The red rust deposits we see on corroding iron and steel is this stable oxide form. Assisting in this chemical change from iron to iron oxide, and speeding it up, is water.

8. Many years ago, it was found that metals not only differed in appearance, but they differed in the manner in which they reacted to one another when placed in a solution, which would conduct electricity. To illustrate this, take two metal strips, one copper, one zinc. Place them in a solution of zinc sulphate. This solution is a conductor of electricity by virtue of the fact that the zinc sulphate, when placed in the water, breaks up into charged particles called ions. These ions are current carriers and thus make it possible for current to flow through the solution.

9. Connect the two plates together with a wire and a current will flow from one terminal to the other. It will be found that, after a short while, the zinc will corrode or be eaten away, while the copper will remain unattacked and clean. What has happened? For current to flow there must be a voltage. The voltage results from the fact that different metals have different potential levels. Zinc has a high potential, i.e. it is very active. The copper has a lower potential and is unaffected by the current flow. The reaction is a combination of electrical and chemical activity.

Chimie de la corrosion

6. Afin de mieux comprendre les variations chimiques qui se produisent dans la corrosion des métaux, nous devons examiner certaines de leurs propriétés.

7. Les métaux et les alliages sont fabriqués à partir de minerais qui, dans plusieurs cas, sont des oxydes métalliques. Le fer, par exemple, se trouve dans le sol sous forme d'oxyde, qui, du point de vue chimique, est un composé du fer et de l'oxygène. Pour fabriquer du fer et de l'acier à partir de l'oxyde de fer, il faut utiliser une grande quantité de chaleur, puisque l'oxyde de fer est un composé stable et l'oxygène est solidement uni au fer. Une fois que l'oxygène est séparé, le fer fait l'objet d'un grand nombre d'étapes avant que l'acier utilisé dans les tôles du navire ne soit finalement produit. D'un point de vue chimique, cet acier se présente sous une forme instable, puisqu'il s'unit facilement à l'oxygène afin de créer l'oxyde de fer stable à partir duquel il a été produit. Les dépôts de rouille rouge qui apparaissent sur le fer et l'acier oxydés représentent cette forme d'oxyde stable. L'eau contribue à cette variation chimique du fer à l'oxyde de fer et l'accélère.

8. Bien des années auparavant, il a été conclu que les métaux se distinguent non seulement en apparence, mais aussi dans la façon dont ils réagissent entre eux lorsqu'ils sont placés dans une solution qui peut conduire l'électricité. Pour démontrer ceci, prendre deux bandes métalliques, soit une bande de cuivre et une bande de zinc. Placer les bandes dans une solution de sulfate de zinc. Cette solution est un conducteur d'électricité, puisque le sulfate de zinc se décompose en particules chargées appelées ions lorsqu'il est placé dans de l'eau. Ces ions sont des porteurs de courant et permettent ainsi au courant de circuler dans la solution.

9. Raccorder les deux tôles ensemble à l'aide d'un fil et le courant circule d'un terminal à l'autre. Après un court délai, remarquer que le zinc est corrodé ou rongé, tandis que le cuivre demeure non touché et propre. Qu'est-ce qui s'est passé ? Pour qu'un courant circule, il doit y avoir une tension. La tension s'explique par le fait que différents métaux ont différents niveaux de potentiel. Le zinc a un potentiel maximum, c.-à-d. qu'il est très actif. Le cuivre a un potentiel minimum et n'est pas touché par l'intensité du courant. La réaction est une combinaison des activités électrique et chimique.

10. Most dissimilar metals will act in this manner, and each will be noted to be at a different potential from any other when immersed in a conduction solution. This phenomenon was discovered many years ago and a list of the metals was prepared with the metals arranged according to their potentials and, hence, their activity. His list, known as the galvanic series, is a most important reference when studying corrosion processes, from it we gain much information about the behaviour of metals in conducting solutions.

11. It has been found that underwater corrosion is electromechanical in nature. A current flow results as corrosion proceeds. This current is initiated when potential differences occur on the metal surfaces underwater. According to the galvanic series, a potential difference always exists between two dissimilar metals immersed in a conduction solution. However, it has been found that under certain conditions differences of potential can exist on the surface of a piece of iron, completely isolated from any other metal. We want to look at these conditions very carefully, for they have a great deal to do with the problems of corrosion on hulls of ships.

12. In the production of metal from its ores and when alloying metals, the resultant product often has surface and internal differences due to the treatment it receives. When these metals are put in a conducting solution such as seawater, the differences in structure give small differences in potential over the surface of the metal. This condition gives rise to current flow from points of high potential to points of low potential and corrosion results. This means that isolated plates will corrode.

13. The propellers of most ships are of an entirely different alloy from the plate in the ship's hull. In many cases, they are made of bronze. They are in electrical contact with the hull through the bearings, fittings and engine. A cell is thereby set up, similar to that mentioned, with bronze as the negative plate and steel as the positive plate. There is sufficient voltage to drive a good current and the steel, being the more active metal, is corroded.

10. La plupart des métaux différents réagiront de cette façon et chacun sera à un potentiel différent l'un de l'autre lorsque immergé dans une solution conductrice. Ce phénomène a été découvert il y a plusieurs années et une liste des métaux a été élaborée en classant les métaux selon leur potentiel et leur activité. Cette liste, connue sous le nom de séries galvaniques, est la plus importante référence lorsqu'on étudie les processus de corrosion car elle offre beaucoup de renseignements concernant le comportement des métaux dans des solutions conductrices.

11. Il a été déterminé que la corrosion sous l'eau est de nature électromécanique. Une intensité de courant apparaît au fur et à mesure que la corrosion se produit. Ce courant se produit lorsque les différences de potentiel se manifestent sur les surfaces métalliques sous l'eau. Selon la série galvanique, une différence de potentiel existe toujours entre deux métaux différents qui sont immergés dans une solution conductrice. Toutefois, dans certaines conditions, il a été déterminé que des différences de potentiel peuvent exister sur la surface d'un morceau de fer, qui est complètement isolé d'un autre métal. Il faut examiner ces conditions très attentivement car elles influent sur les problèmes de corrosion des coques de navire.

12. Dans la fabrication du métal à partir de ses minerais et pendant l'alliage des métaux, le produit qui en résulte a souvent des différences internes et de surface en raison du traitement. Lorsque ces métaux sont placés dans une solution conductrice, telle que de l'eau de mer, les différences de structure produisent de petites différences de potentiel à la surface du métal. Cette situation résulte en une augmentation de l'intensité du courant des points de potentiel maximum aux points de potentiel minimum et cause de la corrosion. Ainsi, les tôles isolées se corrodent.

13. Les hélices de la plupart des navires sont fabriquées d'un alliage complètement différent de la tôle utilisée dans la coque d'un navire. Dans un grand nombre de cas, les hélices sont fabriquées de bronze. Elles sont en contact électrique avec la coque par l'entremise des coussinets, des raccords et du moteur. Un élément est fabriqué, semblable à celui déjà mentionné, en utilisant le bronze comme borne négative et l'acier comme borne positive. Il y a suffisamment de tension pour faire circuler du courant et pour corroder l'acier qui est le métal le plus actif.

14. As a result of these conditions, it seems inevitable that potential differences are present on the underwater hulls of our ships, and resulting corrosion currents do flow. The rate of corrosion will be determined by the size of these currents and this will in turn depend on the relative size of the areas of high and low potential. The most critical condition is that of small high potential areas connected to large low potential areas. Paint voids can initiate these actions. Painted steel will have one potential, bare steel a slightly higher one. Therefore, the bare steel will corrode and the speed of reaction will again be determined by the relative areas of painted to unpainted surface. The larger this ratio, the larger the corrosion currents and the heavier the corrosion damage.

15. These are a few of the conditions, which foster corrosion on the hulls of ships. These conditions are more usual than not, so this problem is an ever-present one when considering hull maintenance.

16. Ships shall only be fully re-coated when absolutely necessary. Only touch-ups shall be done on a regular basis to keep corrosion in check. All those unnecessary layers of paint add weight to the ship and affect the stability. Too many coats of paint will cause premature failing of the coating system which will cause unnecessary cost, especially in time of budget constraints. Wash and rinse dirty areas vice painting. Use Rust Stain remover for rust stained areas. Only rusted areas and peeling paint shall be prepared and treated as per pages 4-2-3/4 and 5-8-56/59 of the Paint Manual. Over coating 100% of the superstructures and Ship Sides should only be done at the last resort and with the DEA's approval.

14. Ainsi, des différences de potentiel existent au niveau des carènes, à partir desquelles circulent des courants de corrosion. La vitesse de corrosion est déterminée par la dimension de ces courants et cela varie en fonction de la dimension relative des zones de potentiels maximum et minimum. La situation la plus critique est lorsque des petites zones de potentiel maximum sont reliées à de grandes zones de potentiel minimum. Les manques de peinture peuvent provoquer ce genre d'activités. L'acier peint aura un certain potentiel, tandis que l'acier nu a un potentiel légèrement plus élevé. Par conséquent, l'acier nu se corrode et la vitesse de réaction est encore une fois déterminée par les zones relatives de surface peinte et non peinte. Plus ce rapport est élevé, plus grands sont les courants de corrosion et plus importants sont les dégâts engendrés par la corrosion.

15. Il s'agissait de quelques-unes des situations qui contribuent à la corrosion des coques des navires. Ces situations sont très fréquentes et il faut en tenir compte pour l'entretien des coques.

16. Les navires ne doivent pas être entièrement ré-enduits, excepté lorsque cela est absolument nécessaire. Seulement des retouches sont effectuées sur une base régulière pour garder la corrosion en échec. Toutes ces couches inutiles de peinture ajoutent du poids à bord du navire et peuvent nuire à sa stabilité. Trop de couches de peinture provoqueront l'échec prématuré du système de revêtement qui entraînera des coûts inutiles, surtout en temps de restriction de budget. Laver et rincer les endroits sales au lieu de les peindre. Utiliser un décapant pour la rouille sur les surfaces tachées par la rouille. Seulement les surfaces rouillées ou celles où la peinture s'écaille devraient être préparées et traitées conformément aux pages 4-2-3/4 et 5-8-56/59 du Manuel de peinture. La couche de finition sur 100 pour cent des superstructures et côtés de navire doit seulement être appliquée en dernier recours et avec l'approbation du DEA.

SECTION 2

PREPARATION OF A DAMAGED
PAINT SURFACE

Preparation for Interior Painting – General

1. Fortunately, the interior surfaces of the ship are protected from the worst effects of sun and salt waters, and corrosion is generally limited to bilge areas and to parts of poorly ventilated spaces. But, whether the surface requires simple cleaning or extensive corrosion removal, the importance of careful preparation of the surface prior to painting cannot be overemphasized. **Even a good paint system will not protect and maintain the ship if the surface is not sound and clean.**

2. The degree of preparation required will depend upon the quality of the existing coating. If there are runs, orange peel or anything but a smooth surface, the coating will require sanding until these irregularities are removed. Do not try to scrape out a run, as it will only cause a depression that requires additional sanding to feather it. Even a good smooth surface should have a rub with coarse sandpaper to remove the gloss of the paint and produce a tooth for the next coat. Without that tooth, there is a tendency for intercoat peeling, a condition that requires considerable labour to cure. Time spent in sanding is a small investment of labour against a potentially far greater problem.

3. Areas of oil or grease contamination shall be cleaned with Varsol (Code C004) and must be rinsed with fresh water if over coating with water based paint. Rust stains shall be removed with Rust Stain Remover (Code C422). If allowed to remain, contamination will eventually penetrate the paint coating, necessitating a complete removal of all paint treatment to bare metal. If rust stain remover is used, the surfaces must be rinsed with fresh water prior to painting.

4. Dirty surfaces shall be washed with detergent CAN/CGSB-2.107 or CAN/CGSB-2.175 and thoroughly rinsed with fresh water prior to painting.

SECTION 2

PRÉPARATION D'UNE SURFACE
PEINTE ENDOMMAGÉEPréparation pour la peinture d'intérieur –
Généralités

1. Les surfaces intérieures du navire sont heureusement protégées contre les effets néfastes du soleil et de l'eau de mer, et la corrosion se limite généralement aux cales et aux pièces qui se trouvent dans des aires aérées de façon inadéquate. Par contre, que la surface ne nécessite qu'un simple nettoyage ou l'élimination de la corrosion, on n'insistera jamais assez sur l'importance d'une préparation soignée de la surface avant de la peindre. **Même un revêtement par peintures de bonne qualité ne protège pas et ne conserve pas le navire si la surface n'est pas propre et en bon état.**

2. Le niveau de préparation varie en fonction de la qualité du revêtement existant. S'il y a des coulures, de la peau d'orange ou toute autre imperfection sauf une surface lisse, il faut poncer le revêtement jusqu'à ce que ces imperfections soient éliminées. Ne pas tenter de gratter une coulure, puisque cela produira un creux dans la surface et nécessitera un ponçage supplémentaire afin de l'aplanir. Même si une surface est lisse et en bon état, il est recommandé de la frotter avec du papier de verre à gros grain afin d'éliminer le brillant de la peinture et d'obtenir une rugosité de peinture nécessaire pour la couche suivante. Sans cette rugosité, l'intercouche a tendance à peler, une condition qui nécessite beaucoup de travail à réparer. Le temps consacré au ponçage est minime comparativement à un problème possiblement beaucoup plus considérable.

3. Nettoyer les zones contaminées d'huile ou de graisse avec du Varsol (Code C004) et doit être rincé avec de l'eau douce si recouvrant avec peinture à base d'eau. Enlever les taches de rouille avec du décapant pour taches de rouille (code 422). Si les taches de rouille ne sont pas traitées, la couche de peinture sera contaminée à la longue, nécessitant ainsi une élimination de toute la peinture jusqu'au métal nu. Lorsqu'on utilise le décapant de taches de rouille, rincer les surfaces avec de l'eau douce avant de les peindre.

4. Avant de les peindre, laver les surfaces sales avec le détergent CAN/CGSB-2.107 ou CAN/CGSB-2.175 et les rincer à fond avec de l'eau douce.

5. Salty surfaces must be thoroughly rinsed with fresh water prior to painting.

6. Steel surfaces that are beyond local repair because of bad overall surface breakdown should be cleaned to bare metal using power tool cleaning. For aluminium surfaces, fine grade disc sanders or wire brushes may be used with care.

Steel

7. Where an existing painted surface has become damaged, various forms of preparations are used to make the surface fit for a final coating.

8. Small areas of corrosion and sections on which paint is loose or flaking from the surface shall be cleaned back to a sound clean surface. This may be accomplished by the use of power tools or hand tools. It is important to remove only the corrosion and loose paint in order to conserve as much of the undamaged surface as possible.

9. When corrosion or loose paint is so general that the final appearance would be that of several tiny isolated islands of paint, then the entire area shall be cleaned to one large patch. Edges of firmly adherent paint shall be smoothed to a featheredge.

10. If a painted surface is suffering from intercoat peeling, where two coats are peeling away from firmly adherent coats underneath, the loose paint should be removed until only firmly adherent paint remains. The edges of the adherent paint should be feathered with sandpaper to create a smooth surface for the new paint. All surfaces should be lightly sanded to provide a tooth for the new paint coating. Wipe all surfaces with Varsol (Code C004) prior to painting.

11. In the course of your work, you may see surface preparation specification identifying numbers such as "clean to SSPC-SP-3". This specification refers to Power Tool Cleaning. For a list of The Society of Protective Coatings specifications refer to Part 2.

5. Avant de les peindre, rincer à fond les surfaces imprégnées de sel avec de l'eau douce.

6. Les surfaces en acier, qui ne sont pas réparables sur place en raison d'une forte dégradation de la surface globale, doivent être nettoyées jusqu'au métal nu en effectuant un nettoyage mécanique. Dans le cas des surfaces en aluminium, utiliser avec soin une ponceuse à disque à sable fin ou des brosses métalliques.

Acier

7. Lorsqu'une surface déjà peinte est endommagée, on peut suivre diverses méthodes de préparation pour rendre une surface adéquate pour l'application d'une couche finale.

8. Les petites zones de corrosion et les sections où il y a de la peinture cloquée ou écaillée doivent être nettoyées jusqu'à ce que la surface soit propre et en bon état. Cela peut se faire en utilisant des outils électriques ou des outils à main. Il importe d'enlever seulement la corrosion et la peinture cloquée afin de conserver autant de surface intacte que possible.

9. Lorsque la corrosion ou la peinture cloquée est tellement répandue que l'apparence générale serait celle de plusieurs îlots de peinture isolés, il est préférable de nettoyer l'ensemble de la zone. Il faut amincir les bords de la peinture solidement adhérente.

10. Lorsque l'intercouche de la surface peinte a tendance à peler et que deux couches pèlent à partir des couches solidement adhérentes, enlever la peinture écaillée jusqu'à ce qu'il n'y ait qu'une couche de peinture solidement adhérente. Aplanir les bords de la peinture adhérente à l'aide de papier de verre afin de créer une surface lisse pour la nouvelle peinture. Poncer légèrement toutes les surfaces afin d'obtenir une rugosité pour la nouvelle couche de peinture. Avant de peindre, essuyer toutes les surfaces avec du Varsol (Code C004).

11. Au cours des travaux, on rencontre parfois des numéros d'identification relatifs aux spécifications pour la préparation de surface, tels que « nettoyer selon SSPC-SP-3 ». Cette spécification désigne le nettoyage mécanique. Se reporter à la partie 2 pour obtenir une liste des spécifications pour la préparation de surface de « The Society of Protective Coatings ».

Galvanized Steel

12. For galvanized steel, the treatment is as described above, except in removing loose paint no chipping tools that could damage the thin galvanized coating are used.

Aluminium

13. Aluminium is prepared for painting in the same general way as steel except that it is a softer metal and chipping tools and heavy wire brushes should not be used. To avoid denting or scratching the surface, remove corrosion and loose paint with paint remover and a painter's broad knife.

Wood Surfaces

14. Wood surfaces that have been painted or varnished are very simple to prepare for treatment. The surface should be washed with detergent CAN/CGSB-2.107 or CAN/CGSB-2.175 and rinsed with fresh water. Do not soak the surface, but use a sponge to wash and rinse. Sand out scratches, chipped areas and worn spots until they are smooth. Hand sanding is preferable to disc or belt power tools. Bubbles, loose and flaking paint should be removed by sanding. Edges of intact paint or varnish should be feathered in with sandpaper and all old paint or varnish should be lightly sanded to remove the gloss and provide a tooth for the new coating. Degrease the entire surface to be over coated with Varsol (Code C004) and allow to dry.

Preparation for Exterior Painting – General

15. **No paint system will give the optimum performance over a poorly prepared surface. Painting over rust, grease or contaminated surfaces is wasteful in terms of time and material. All paint systems fail prematurely unless applied over a suitably prepared surface.**

16. Basically, there are about six conditions that are most often encountered on exterior areas:

- a. Corrosion and loose or flaking paint.

Acier galvanisé

12. Dans le cas de l'acier galvanisé, le traitement est le même que celui décrit ci-dessus, sauf qu'il ne faut pas se servir d'un outil à buriner pour enlever la peinture écaillée car il pourrait endommager la mince couche galvanisée.

Aluminium

13. Dans le cas de l'aluminium, la méthode de préparation est la même, sauf qu'il ne faut pas se servir d'outils à buriner et de grosses brosses métalliques car il s'agit d'un métal plus mou. Pour éviter les enfoncements ou les égratignures sur la surface, enlever la corrosion et la peinture écaillée à l'aide d'un décapant pour peinture et d'un couteau large de peintre.

Surfaces de bois

14. Les surfaces de bois qui ont déjà été peintes ou vernies sont très faciles à préparer pour le traitement. Laver la surface avec le détergent CAN/CGSB-2.107 ou CAN/CGSB-2.175 et la rincer avec de l'eau douce. Ne pas tremper la surface, mais utiliser une éponge pour la laver et la rincer. Poncer les égratignures, les zones écaillées et les sections usées jusqu'à ce qu'elles soient lisses. Le ponçage manuel est préférable aux outils électriques à disque ou à courroie. Il faut éliminer les bulles de peinture, la peinture cloquée ou écaillée à l'aide d'une ponceuse. Aplanir les bords de la peinture ou du vernis intact à l'aide de papier de verre et poncer légèrement la vieille peinture ou le vieux vernis afin d'éliminer le brillant et d'obtenir une certaine rugosité pour le nouveau revêtement. Dégraisser toute la surface à recouvrir avec du Varsol (Code C004) et la faire sécher.

Préparation pour la peinture d'extérieur – Généralités

15. **Lorsqu'une surface est mal préparée, aucun revêtement par peinture ne pourra donner de bons résultats. Le peinturage sur des taches de rouille, de la graisse ou des surfaces contaminées est peu rentable en temps et en matériel. Tous les revêtements par peinture se détériorent prématurément à moins d'être appliqués sur des surfaces adéquatement préparées.**

16. En principe, six conditions sont les plus souvent présentes sur les zones extérieures :

- a. Corrosion et peinture cloquée ou écaillée.

- b. Intercoat peeling.
- c. Oil or grease contamination.
- d. Rust staining over undamaged paintwork.
- e. Dirty areas.
- f. Salt residue.

17. The six conditions can be treated individually as follows:

- a. **Corrosion and Loose or Flaking Paint.** All corrosion products and loose or flaking paint shall be removed by power driven tools and/or hand tools. When small sections of corrosion or loose paint are encountered in the same general areas, then the entire area shall be cleaned to one large area. Edges of firmly adherent paint shall be tapered to a featheredge. Every effort should be made to leave the bare metal primer coat intact. Surfaces previously primed with Inorganic Zinc require the surface to be cleaned back to white metal by grit blasting or vacu-blasting before recoating with this primer. Therefore, for patchwork Epoxy or Zinc Rich Epoxy shall be used when it is not feasible or cost effective to abrasive blast.
- b. **Intercoat Peeling.** Areas of intercoat peeling are surfaces in which topcoats are peeling away from firmly adherent coatings beneath. Proceed by scraping away all loose paint until only firmly adherent paint remains. Feather the edges of remaining topcoats. Wipe the surface with thinner, petroleum spirits, (Code C004), in case the lack of adhesion has been due to oil or grease.

- b. Pelage entre les couches.
- c. Contamination d'huile ou de graisse.
- d. Taches de rouille sur le travail de peinture intact.
- e. Zones sales.
- f. Résidus de sel.

17. Les six conditions peuvent être traitées individuellement de la façon suivante :

- a. **Corrosion et peinture cloquée ou écaillée.** Enlever toute la corrosion et la peinture cloquée ou écaillée à l'aide d'outils électriques ou d'outils à main. Lorsqu'il y a de petites sections de corrosion ou de peinture cloquée dans la même zone, il faut alors nettoyer l'ensemble de la zone. Il faut aléser les bords de la peinture solidement adhérente. Il faut tout tenter pour conserver intacte la couche primaire du métal nu. Avant d'appliquer une autre couche de cet apprêt, les surfaces qui ont une couche primaire au zinc minéral doivent être nettoyées jusqu'au métal blanc à l'aide d'un système de décapage par projection ou sous vide. Par conséquent, dans le cas des retouches, utiliser un enduit aux résines époxydiques ou un enduit aux résines époxydiques à haute teneur en zinc lorsque le décapage par projection d'abrasif est impossible ou non rentable.
- b. **Pelage entre les couches.** Les zones de pelage entre les couches sont des surfaces dont les couches de finition ont tendance à peler au-dessus des couches solidement adhérentes. Gratter d'abord toute la peinture cloquée jusqu'à la peinture solidement adhérente. Aplanir les bords des couches de finitions restantes. Essuyer la surface avec du diluant, essence minérale, (Code C004), si le manque d'adhérence est causé par de l'huile ou de la graisse.

- c. **Oil and Grease.** The presence of even a very thin layer of oil or grease can destroy or seriously impair adhesion of paint. Solvents such as Varsol can be used to dissolve the grease, but the problem then becomes one of completely removing the solution of oil and solvent. Drying with cloths is only effective if two or three treatments are carried out, each time drying with clean cloths. A single treatment is rarely satisfactory and can aggravate the situation by spreading the oil or grease over an area greater than that originally affected.
- d. **Rust Stains.** Rust stains such as those which run down from brackets and various appendages can be removed from otherwise undamaged paintwork if treated early. Stubborn rust stains are to be removed with rust-stain remover, (Code 422).
- e. **Dirty Surfaces.** Areas in which the condition of the paintwork is sound but the surface is dirty are to be scrubbed and washed with detergents CAN/CGSB-2.107 or CAN/CGSB-2.175, which may be used in salt water. However, a thorough rinsing with fresh water is necessary before any paints are applied.
- f. **Salty Surfaces.** Sea salts are fairly easily dissolved by fresh water. Surfaces should therefore be thoroughly scrubbed and hosed with fresh water for several minutes. Ensure that surface is dry prior to painting.
- c. **Huile et graisse.** La présence d'une très mince couche d'huile ou de graisse peut annuler ou gravement réduire l'adhérence de la peinture. On peut utiliser des solvants, tels que le Varsol, pour dissoudre la graisse, mais le problème devient alors d'enlever complètement le mélange d'huile et de solvant. Le séchage à l'aide de chiffons est seulement efficace lorsque deux ou trois traitements sont effectués, c.-à-d. qu'après chaque traitement, il faut faire le séchage à l'aide de chiffons propres. Un seul traitement est rarement satisfaisant et peut aggraver la situation en étendant l'huile ou la graisse sur une plus grande surface que celle contaminée au départ.
- d. **Taches de rouille.** Si elles sont traitées suffisamment tôt, les taches de rouille comme celles qui apparaissent sur les goussets et les divers appendices peuvent être éliminées sur le travail de peinture intact. Il faut enlever les taches de rouille tenaces avec un décapant pour taches de rouille conformément à la spécification (code 422).
- e. **Surfaces sales.** Frotter et laver les zones dont la peinture est en bon état et la surface est sale avec le détergent CAN/CGSB-2.107 ou CAN/CGSB-2.175, qui peut être utilisé avec de l'eau de mer. Toutefois, il est nécessaire de les rincer à fond avec de l'eau douce avant d'appliquer toute peinture.
- f. **Surfaces imprégnées de sel.** Les sels marins se dissolvent assez facilement avec de l'eau de mer. Il faut donc frotter à fond ces surfaces et les rincer avec un tuyau d'arrosage et de l'eau douce pendant plusieurs minutes. S'assurer que la surface est sèche avant de la peindre.

18. Aluminium Surfaces. Under no circumstances should chipping hammers or steel wire brushes or coarse grinders be used. Loose paint or other contamination should be removed using paint remover and a wide blade broad knife. Oil, grease or dirt shall be removed with the same solvents or detergents as used in surface preparation for steel. Only under special circumstances, in areas of poor accessibility should fine disc sanders and/or stainless steel wire brushes be used to remove paint. Grit blasting of the aluminium exterior underwater hull is permitted only under proper direction and permission from the Naval Engineering Unit. In all cases, care is to be taken not to burnish, score, or reduce the thickness of the plating.

Hull Structure

19. The exterior hull consists of the underwater portion, the boot topping and the structure above the boot topping. All shaft brackets, rudders, sea bays and boxes, sea inlets and discharges, gratings and bilge keels are all a part of the underwater portion.

20. The exterior hull structure is exposed to a vary harsh environment and all of the deterioration problems encountered around the superstructure are present plus abrasion and marine growth problems on the underwater portion.

21. Cleaning of the underwater hull presents special problems, which may well require removing grass, weed, shells, loose and deteriorating paint and any other foreign matter from the painted surface. The use of power tool cleaning and/or brush-off blast cleaning can be used. A long handled scraper may be necessary on heavy marine growth build up prior to using power-cleaning methods. When it is necessary to go to bare metal, a white metal blast cleaning is required. A contractor usually does this procedure during refit. All residual grit, sand, etc. is to be removed prior to applying primer.

18. Surfaces en aluminium. Il ne faut utiliser en aucun cas un marteau burineur, une brosse à fils d'acier ou une meuleuse à gros grains. Enlever la peinture cloquée ou toute autre contamination à l'aide d'un décapant pour peintures et d'un couteau large de peintre. Enlever l'huile, la graisse ou la saleté avec les mêmes solvants ou détergents utilisés au cours de la préparation des surfaces en acier. Il faut utiliser des ponceuses à disque à sable fin ou des brosses à fils d'acier inoxydable pour enlever la peinture seulement dans des circonstances particulières, tels que dans des endroits difficilement accessibles. Le décapage par projection de la carène à extérieur en aluminium est seulement permis sous la direction et la permission appropriées de l'Unité de génie naval. Dans tous les cas, il faut faire attention de ne pas brunir, rayer ou réduire l'épaisseur des tôles.

Structure de la coque

19. La partie extérieure de la coque se compose de la carène, de la zone de la ligne de flottaison et de la structure au-dessus de la ligne de flottaison. Les supports d'arbre, les gouvernails, les prises d'eau à la mer et les caissons de prise d'eau, les prises d'eau et les sorties d'eau de mer, les caillebotis et les quilles de roulis font tous partie de la carène.

20. La structure extérieure de la coque est exposée à un milieu très agressif et tous les problèmes de détérioration concernant la superstructure existent, en plus des problèmes d'abrasion et de salissures marines sur la carène.

21. Le nettoyage de la carène entraîne des problèmes particuliers qui peuvent nécessiter l'élimination d'herbage, de plantes aquatiques, de coquillages, de peinture cloquée et endommagée, et de tout autre matière étrangère sur la surface peinte. Il est possible d'effectuer le nettoyage mécanique ou le sablage léger. L'utilisation d'un racloir à manche peut être nécessaire dans le cas de l'accumulation des salissures marines avant d'utiliser les méthodes de nettoyage mécanique. Lorsqu'il est nécessaire de gratter jusqu'au métal nu, il faut utiliser le décapage au jet jusqu'au métal blanc. Un entrepreneur effectue généralement cette procédure pendant le carénage. Enlever tous les résidus de grosses particules, de sable, etc. avant d'appliquer l'apprêt.

22. Welds too often receive but scant attention before painting. Surface preparation is most important here. Welding fluxes and residues are found after welding on or near the weld area, which act as very efficient paint removers. The surface of the weld is usually rough with a range of high and low spots, and if painted in this condition, an inadequate coating of paint will result, causing premature rusting and film failure. It is good practice to apply an extra coat of paint on weld areas.

22. Les soudures sont trop souvent négligées avant de les peindre. La préparation de surface est la plus importante à cette étape. Les flux et les résidus de soudage, qui se manifestent sur la zone soudée ou près de celle-ci, agissent comme un décapant pour peinture très efficace. La surface de la soudure est généralement rugueuse en raison d'une variété de saillies et de creux. Si la surface est peinte dans cet état, cela résultera en une couche de peinture inadéquate, causant ainsi la formation précoce de taches de rouille et la défaillance de feuillet. Prendre l'habitude d'appliquer une couche supplémentaire de peinture sur les zones soudées.

SECTION 3**PAINTING OF INTERIOR SURFACES –
GENERAL****Interior Surfaces**

1. Painted surfaces become damaged or unsightly in many ways, and various preparations are used to restore the surface. There are two distinct areas of concern in surface preparation. The first is where treatment is required for cosmetic purposes because the paint is discolored from ground-in dirt and grease that cannot be removed by washing. The second is where the protective capabilities of the paint treatment have failed or are failing.

2. The type of primer and paint to select will depend on the surface: steel, aluminium or wood.

STEEL**General**

3. Generally, there are two distinct coatings, red oxide primer and enamel that are applied to interior steel surfaces but all two coatings may not be required. It will depend on how badly the surface had deteriorated and the depth to which the surface preparation was taken. It is assumed that temperatures are in the range of 40°F to 90°F (4°C to 32°C) for painting purposes.

SECTION 3**PEINTURAGE DES SURFACES INTÉRIEURES –
GÉNÉRALITÉS****Surfaces intérieures**

1. Les surfaces peintes deviennent endommagées ou inesthétiques de mille façons, et diverses préparations permettent de restaurer la surface. Il y a deux sujets de préoccupation fondamentaux concernant la préparation de surface. La première préoccupation est l'endroit où le traitement est nécessaire à des fins esthétiques, par exemple, si la peinture est décolorée en raison de saleté et de graisse qui ne disparaissent pas en les lavant. La deuxième préoccupation concerne les cas où les capacités de protection du traitement de peinture ont été insuffisantes ou sont en train de le devenir.

2. La sorte d'apprêt et de peinture à utiliser varie en fonction de la surface : acier, aluminium ou bois.

ACIER**Généralités**

3. Règle générale, il existe deux revêtements distincts, c.-à-d. l'apprêt à oxyde ferrique et la peinture-émail, qui sont utilisés sur les surfaces en acier intérieures, mais il n'est pas nécessaire d'utiliser ces deux revêtements. Cela dépend du niveau de dégradation de la surface et de l'ampleur de la préparation de la surface. Les températures doivent se situer entre 40 °F et 90 °F (entre 4 °C à 32 °C) pour l'application de la peinture.

Steel (Bare)

4. If it was necessary to clean the steel to bare metal, the first coat applied is a marine primer, which inhibits further corrosion. This will be followed by a second coat of marine primer, which improves the ability of the paint to adhere to the surface. Finally, two coats of enamel are applied as the finishing layers.

| Coat | Product Name | Product Number |
|---------|---------------|----------------|
| 1st/2nd | Marine Primer | C212 or C428 |
| 3rd/4th | Alkyd Enamel | C061 or C411 |

NOTES

1. Colour may be grey, red, orange, blue, yellow, black or white, depending on the required colour scheme. **For exterior grey colour 26480 use Code C411; other colours use Code C061.**
2. Application C212, brush, spray, roller.
3. Suitable thinner for C061 and C212, use C004.

Steel (touch-up)

5. If the surface was just cleaned down to the previous primer coating, only one coat of marine primer and two coats of Alkyd enamel will be required.

| Coat | Product Name | Product Number |
|---------|---------------|----------------|
| 1st | Marine Primer | C212 |
| 2nd/3th | Alkyd Enamel | C061 or C411 |

Acier (métal nu)

4. S'il est nécessaire de nettoyer l'acier jusqu'au métal nu, la première couche à appliquer est un apprêt marin qui empêche la corrosion éventuelle. Cette couche est suivie d'une deuxième couche d'apprêt marin qui améliore l'adhérence de la peinture à la surface. En dernier lieu, appliquer deux couches de peinture-émail comme couches de finition.

| Couche | Nom du produit | Numéro du produit |
|---------------------------------|------------------------------------|-------------------|
| 1 ^{re} /2 ^e | Apprêt marin | C212 ou C428 |
| 3 ^e /4 ^e | Peinture-émail aux résines alkydes | C061 ou C411 |

NOTA

1. La couleur est disponible en gris, rouge, orange, bleu, jaune, noir ou blanc selon la palette de couleurs requise. **Pour la couleur grise d'extérieur utiliser Code C411; pour les autres couleurs utiliser Code C061.**
2. Respecter la norme C212, pinceau, pulvérisation, rouleau.
3. Le diluant approprié pour C061 et C212 est le C004.

Acier (retouche)

5. Lorsqu'on vient tout juste de nettoyer la surface jusqu'à la couche d'apprêt antérieure, appliquer seulement une couche d'apprêt marin et deux couches de peinture-émail aux résines alkydes.

| Couche | Nom du produit | Numéro du produit |
|--------------------------------|------------------------------------|-------------------|
| 1 ^{re} | Apprêt marin | C212 |
| 2 ^e /3 ^e | Peinture-émail aux résines alkydes | C061 ou C411 |

Steel (Intact Surface)

6. If the surface being painted has a completely intact coating, one application of enamel will be sufficient.

| Coat | Product Name | Product Number |
|------|------------------------|----------------|
| 1st | Alkyd Enamel, Interior | C061 or C411 |

Steel (Galvanized)

7. If the galvanized coating is damaged, the surface shall be inhibited with two coats of marine primer before the finish coats. If the galvanized coating is not damaged, only one coat of oxide primer need be used prior to the finish coating.

| Coat | Product Name | Product Number |
|---------|---------------|----------------|
| 1st/2nd | Marine Primer | C212 or C428 |
| 3rd/4th | Alkyd Enamel | C061 or C411 |

ALUMINIUM**General**

8. The painting procedure for aluminium is very similar to that for steel.

Aluminium (Bare)

| Coat | Product Name | Product Number |
|---------|---------------|----------------|
| 1st/2nd | Marine Primer | C212 or C428 |
| 3rd/4th | Alkyd Enamel | C061 or C411 |

Acier (surface intacte)

6. Si la surface à peindre a un revêtement entièrement intact, une application de peinture-émail est suffisante.

| Couche | Nom du produit | Numéro du produit |
|-----------------|---|-------------------|
| 1 ^{re} | Peinture-émail aux résines alkydes, d'intérieur | C061 ou C411 |

Acier (galvanisé)

7. Si le revêtement galvanisé est endommagé, il faut appliquer deux couches d'apprêt marin sur la surface avant d'appliquer les couches de finition. Si le revêtement galvanisé n'est pas endommagé, une seule couche d'apprêt à oxyde ferrique est suffisante avant d'appliquer les couches de finition.

| Couche | Nom du produit | Numéro du produit |
|---------------------------------|------------------------------------|-------------------|
| 1 ^{re} /2 ^e | Apprêt marin | C212 ou C428 |
| 3 ^e /4 ^e | Peinture-émail aux résines alkydes | C061 ou C411 |

ALUMINIUM**Généralités**

8. La méthode de peinture pour l'aluminium est très semblable à celle pour l'acier.

Aluminium (métal nu)

| Couche | Nom du produit | Numéro du produit |
|---------------------------------|------------------------------------|-------------------|
| 1 ^{re} /2 ^e | Apprêt marin | C212 ou C428 |
| 3 ^e /4 ^e | Peinture-émail aux résines alkydes | C061 ou C411 |

Aluminium (Touch-up)

9. If the previous primer coat is intact.

| Coat | Product Name | Product Number |
|---------|---------------|----------------|
| 1st | Marine Primer | C212 or C428 |
| 2nd/3rd | Alkyd Enamel | C061 or C411 |

Aluminium (Intact Surface)

| Coat | Product Name | Product Number |
|------|--------------|----------------|
| 1st | Alkyd Enamel | C061 or C411 |

WOOD

10. Wooden surfaces are primed in two stages. The marine primer is thinned with Varsol and applied as a first coat. The full consistency primer is then applied, followed by two coats of enamel.

| Coat | Product Name | Product Number |
|---------|--|----------------|
| 1st | Marine Primer for Wood (thinned 20% with petroleum spirits C004) | C126 |
| 2nd | Marine Primer for Wood | C126 |
| 3rd/4th | Alkyd Enamel | C061 |

Aluminium (retouche)

9. La couche primaire antérieure doit être intacte.

| Couche | Nom du produit | Numéro du produit |
|--------------------------------|------------------------------------|-------------------|
| 1 ^{re} | Apprêt marin | C212 ou C428 |
| 2 ^e /3 ^e | Peinture-émail aux résines alkydes | C061 ou C411 |

Aluminium (surface intacte)

| Couche | Nom du produit | Numéro du produit |
|-----------------|------------------------------------|-------------------|
| 1 ^{re} | Peinture-émail aux résines alkydes | C061 ou C411 |

BOIS

10. Les surfaces de bois sont apprêtées en deux étapes. L'apprêt marin est d'abord dilué avec du Varsol et appliqué comme première couche. L'apprêt à consistance non modifiée est ensuite appliqué, suivi de deux couches de peinture-émail.

| Couche | Nom du produit | Numéro du produit |
|--------------------------------|--|-------------------|
| 1 ^{re} | Apprêt marin pour le bois (dilué de 20 % avec des essences minérales C004) | C126 |
| 2 ^e | Apprêt marin pour le bois | C126 |
| 3 ^e /4 ^e | Peinture-émail aux résines alkydes | C061 |

HOT SURFACES

11. Hot surfaces such as unlagged steam and hot drains, exposed boiler parts such as furnace front, casings, mountings, etc. that have been properly cleaned, shall have their bare metal surfaces coated with a heat resistant aluminium paint. If a specific colour is required, the aluminium paint is over coated with a heat resistant enamel in the colour desired.

| Coat | Product Name | Product Number |
|------|---------------------------------|----------------|
| 1st | Heat Resistant Aluminium Enamel | C143 |
| 2nd | Heat Resistant Enamel | C076 |

NOTES

1. Colour for C076 may be grey, white, black, green, yellow or orange, depending on the required colour scheme.
2. Application C143, brush and spray.
3. Application C076, brush and spray (top coat).
4. Suitable thinner for C0143 or C076, use C070.

SURFACES CHAUDES

11. On peut appliquer une peinture à l'aluminium résistante à la chaleur sur le métal nu des surfaces chaudes, telles que les drains de vapeur et d'eau chaude non protégés, les pièces à découvert de la chaudière comme la partie avant du foyer, les enveloppes, les accessoires, etc., qui ont été nettoyés adéquatement. Lorsqu'une couleur particulière est requise, une couche de peinture-émail résistante à la chaleur de la couleur désirée est appliquée sur la peinture à l'aluminium.

| Couche | Nom du produit | Numéro du produit |
|-----------------|--|-------------------|
| 1 ^{re} | Peinture-émail d'aluminium résistante à la chaleur | C143 |
| 2 ^e | Peinture-émail résistante à la chaleur | C076 |

NOTA

1. La couleur pour C076 est disponible en gris, blanc, noir, vert, jaune ou orange selon la palette de couleurs requise.
2. Respecter la norme C143, pinceau et pulvérisation.
3. Respecter la norme C076, pinceau et pulvérisation (couche de finition).
4. Le diluant approprié pour C143 ou C076 est le C070.

SECTION 4**OVERCOATING ZINC RICH
COATINGS – GENERAL****General**

1. Coatings of metallic zinc were the most efficient and most widely employed means of protecting steel against corrosion in the past. They are now being replaced by epoxies like codes C021, C207, C413, C420, C428 and C429, when cleaning the substrates to 100%.

2. The following three zinc rich coatings can be used on steel surfaces:

- a. Inorganic zinc silicate primer C171.
- b. Zinc rich organic, ready mix C181.
- c. Zinc rich epoxy C183.

3. It is important to note that inorganic zinc is not to be used in the following areas:

- a. External underwater hull.
- b. Diesel oil, JP5 and all other fuel tanks.
- c. Potable water tanks.

SECTION 4**REVÊTEMENTS RICHES EN ZINC –
GÉNÉRALITÉS****Généralités**

1. Les revêtements de zinc métallique représentaient le moyen le plus efficace et le plus utilisé pour protéger l'acier contre la corrosion dans le passé. Ils commencent maintenant à être remplacés par des époxydiques comme les codes C021, C207, C413, C420, C428 et C429, lors du nettoyage des substrats à 100 %.

2. On peut utiliser les trois revêtements riches en zinc suivants sur les surfaces en acier :

- a. Peinture pour couche primaire au silicate de zinc minéral C171.
- b. Enduit riche en zinc, organique préparé C181.
- c. Résine époxydique riche en zinc C183.

3. Il est important de souligner que le zinc minéral ne doit pas être utilisé sur les surfaces suivantes :

- a. La surface extérieure de la carène.
- b. Les réservoirs de carburant diesel, de carburant aviation et tous les autres réservoirs de combustible.
- c. Les réservoirs d'eau potable.

4. For steel surfaces that have been previously primed with inorganic zinc C171:

| Coat | Product Name | Product Number |
|---------|------------------|-----------------------------|
| 1st | Universal Primer | C045 |
| 2nd/3rd | Alkyd Enamel | C061 or C411 for grey 26480 |

NOTES

1. Suitable thinner, as per manufacturer's instructions.
2. Application: spray, roller, brush.
3. It is good practice to make every effort to leave the zinc rich paint film intact.
4. Where a zinc rich coating film has been damaged – clean to bare metal before applying above systems.
5. If a zinc rich surface is extensively damaged over a wide area, the restoration is usually undertaken by a contractor who will clean to bare metal and recoat with inorganic zinc C171 before proceeding with the above coatings.

5. For steel surfaces where the inorganic has been damaged:

| Coat | Product Name | Product Number |
|---------|------------------|-----------------------------|
| 1st | Zinc Rich Epoxy | C183 |
| 2nd | Universal Primer | C045 |
| 3rd/4th | Alkyd Enamel | C061 or C411 for grey 26480 |

4. Dans le cas des surfaces en acier qui ont déjà une application de zinc minéral C171, effectuer le traitement suivant :

| Couche | Nom du produit | Numéro du produit |
|--------------------------------|------------------------------------|------------------------------|
| 1 ^{re} | Apprêt universel | C045 |
| 2 ^e /3 ^e | Peinture-émail aux résines alkydes | C061 ou C441 pour gris 26480 |

NOTA

1. Utiliser un diluant approprié selon les consignes du fabricant.
2. Application : pulvérisation, rouleau, pinceau.
3. Il importe de prendre toutes les mesures nécessaires pour que le feuillet de peinture riche en zinc demeure intact.
4. Lorsque le feuillet d'un revêtement riche en zinc a été endommagé, nettoyer la surface jusqu'au métal nu avant d'appliquer les revêtements indiqués ci-dessus.
5. Si une surface riche en zinc est très endommagée sur une grande surface, un entrepreneur est généralement responsable de la restauration qui consiste à nettoyer la surface jusqu'au métal nu et à la recouvrir d'un revêtement au zinc minéral C171 avant d'appliquer les revêtements indiqués ci-dessus.

5. Dans le cas des surfaces en acier dont le zinc minéral est endommagé, effectuer le traitement suivant :

| Couche | Nom du produit | Numéro du produit |
|--------------------------------|------------------------------------|------------------------------|
| 1 ^{re} | Résine époxydique riche en zinc | C183 |
| 2 ^e | Apprêt universel | C045 |
| 3 ^e /4 ^e | Peinture-émail aux résines alkydes | C061 ou C411 pour gris 26480 |

SECTION 5**RESTRICTIONS ON APPLICATION
OF COATING BY SHIP'S STAFF****Purpose**

1. The coatings referred to herein either present potential health concerns or require sophisticated application procedures.

Information Data

2. The following coatings (Codes) are not normally applied by ship's staff. Trained dockyard or contractor personnel have the expertise for major applications of these coatings.

- a. C021, C171, C177, C181, C183, C207, C221, C400, 401, 402, C403, 404, C405, C406, C409, C410, C413, C416, C417, C418, C419, C420, C421, C423, C424, C427, C428, C429, C430, C431, C432, 434 and C435.

3. Antifouling coatings may be used by ships for minor cosmetic touch-up on boot top areas.

SECTION 5**RESTRICTIONS CONCERNANT
L'APPLICATION DE REVÊTEMENT
PAR LE PERSONNEL DU NAVIRE****Objet**

1. Les revêtements mentionnés dans le présent bulletin entraînent des atteintes possibles à la santé ou nécessitent des procédures élaborées d'application.

Données informatives

2. L'équipage du navire n'est généralement pas responsable d'appliquer les revêtements suivants (codes). Le personnel qualifié de l'arsenal ou de l'entrepreneur a les connaissances requises pour l'application de ces revêtements.

- a. C021, C171, C177, C181, C183, C207, C221, C400, 401, 402, C403, 404, C405, C406, C409, C410, C413, C416, C417, C418, C419, C420, C421, C423, C424, C427, C428, C429, C430, C431, C432, C434 et C435.

3. L'équipage du navire peut se servir de revêtements antisalissure pour faire des retouches esthétiques mineures sur les zones de la ligne de flottaison.

ANNEX A4**RECORD OF SURFACE PREPARATION
AND PAINTING**

1. The Record of Preparation and Painting, pages 4A-2 to 4A-5, is typical of the recording form used by Ship Repair Unit (Pacific) to standardize the information made available during surface preparation and painting operations. The generation and retention of detailed data similar to that which the table provides is required in order to validate that:

- a. the specified material was used and a manufacturer code is provided as a tracer;
- b. the material was not beyond shelf life;
- c. the temperature/humidity conditions were proper for coating application;
- d. the total amount of paint and thinner is recorded to allow for the calculation of total volatile organic contents released into the atmosphere (Environment Canada NOX VOC Program);
- e. the proper thickness of paint was applied;
- f. the maximum and minimum time between application of coats were observed; and
- g. the appropriate surface preparation (SSPC or other) was performed.

2. In case of premature failure, carefully maintained records are of great assistance in determining cause of the failure. Pages 4A-6 to 4A-9 are typical examples of completed forms and are included to assist users. Pages 4A-2 to 4A-5 may be reproduced locally if desired.

3. Pages 4A-10 à 4A-13 are the forms you will find incorporated into paint specifications such as during Docking Work Periods (DWP).

ANNEXE A4**DOSSIER DE PRÉPARATION DE SURFACE
ET DE PEINTURE**

1. Le dossier de préparation et de peinture, présenté aux pages 4A-2 à 4A-5, est un exemple du formulaire d'enregistrement utilisé par l'Unité de radoub (Pacifique) afin d'uniformiser les données accessibles pendant la préparation de surface et le peinturage. Il est nécessaire de générer et de conserver des données détaillées, qui sont semblables à celles indiquées dans le tableau, afin de s'assurer que :

- a. le matériel précisé a été utilisé et un code de fabricant a été fourni comme point de repère;
- b. la durée de conservation du matériel n'était pas expirée;
- c. les facteurs de température/d'humidité étaient appropriés à l'application du revêtement;
- d. la quantité totale de peinture et de diluant a été indiquée afin de permettre le calcul du contenu organique volatil total éliminé dans l'air (programme NOX/COV d'Environnement Canada);
- e. la bonne épaisseur de peinture a été appliquée;
- f. le délai maximal et minimal entre l'application des couches a été respecté; et
- g. la préparation appropriée de surface (norme de SSPC ou autre) a été effectuée.

2. Dans le cas d'une défaillance prématurée, des dossiers gardés à jour peuvent être très utiles pour déterminer la cause de la défaillance. Les pages 4A-6 à 4A-9 sont des exemples types de formulaires remplis et ils ont été annexés afin d'aider les utilisateurs. Les pages 4A-2 à 4A-5 peuvent être reproduites sur place au besoin.

3. Les pages 4A-10 à 4A-13 sont les formes que vous trouverez incorporées dans les spécifications de peinture, telles que les périodes de travail lors des entrées au bassin (DWP).

Record of Preparation and Painting

Job Description: _____

Job Number: _____

Location of Work: _____

Commencement Date: _____

Completion Date: _____

| Surface Preparation | Date and % Completed | | | | |
|---------------------|----------------------|--|--|--|--|
| SSPC-SP 1 | | | | | |
| SSPC-SP 2 | | | | | |
| SSPC-SP 3 | | | | | |
| SSPC-SP 5 | | | | | |
| SSPC-SP 6 | | | | | |
| SSPC-SP 7 | | | | | |
| SSPC-SP 10 | | | | | |
| SSPC-SP 11 | | | | | |
| WJ-1 | | | | | |
| WJ-2 | | | | | |
| WJ-3 | | | | | |
| WJ-4 | | | | | |

In Process Certification: _____

QC Final Inspection: _____

Observations:

QC Final Inspection:

Date:

The original completed document
 is to be retained by QCO

Dossier de préparation et de peinture

Description du travail : _____

Numéro du travail : _____

Lieu de travail : _____

Date de début : _____

Date d'achèvement : _____

| Préparation de surface | Date et % terminé | | | | |
|---------------------------|-------------------|--------|---------------------------|---|--|
| SSPC-SP 1 | | | | | |
| SSPC-SP 2 | | | | | |
| SSPC-SP 3 | | | | | |
| SSPC-SP 5 | | | | | |
| SSPC-SP 6 | | | | | |
| SSPC-SP 7 | | | | | |
| SSPC-SP 10 | | | | | |
| SSPC-SP 11 | | | | | |
| WJ-1 | | | | | |
| WJ-2 | | | | | |
| WJ-3 | | | | | |
| WJ-4 | | | | | |
| Certification en cours : | | | Inspection finale du CQ : | | |
| Observations : | | | | | |
| Inspection finale du CQ : | | Date : | | Le document d'origine rempli doit être conservé par l'OCQ | |

| Coating Application Parameters | | | | | | | | | | | |
|--------------------------------|------|----------|-----------------------|--------------------|--------------------|-----------------------------|------------------------|------------------------------------|---------|----|--------------------------|
| Date | Area | Coat No. | Thickness DFT Microns | Time Between Coats | Weather Conditions | Relative Humidity | Temperature in Celsius | | | | In-process Certification |
| | | | | | | | Surface | | Ambient | | |
| | | | | | | | AM | PM | AM | PM | |
| | | | | | | | | | | | |
| | | | | | | | | | | | |
| | | | | | | | | | | | |
| | | | | | | | | | | | |
| | | | | | | | | | | | |
| | | | | | | | | | | | |
| | | | | | | | | | | | |
| Method of Application: | | | | | | | | | | | |
| Coating/Thinner Information | | | | | | | | | | | |
| Date | Area | Coat No. | Material | Colour | Supplier | Batch No. (Shelf Life Date) | Paint Used (Litres) | Thinner Used and Quantity (Litres) | | | |
| | | | | | | | | | | | |
| | | | | | | | | | | | |
| | | | | | | | | | | | |
| | | | | | | | | | | | |
| | | | | | | | | | | | |
| | | | | | | | | | | | |
| | | | | | | | | | | | |
| | | | | | | | | | | | |

| Paramètres d'application des revêtements | | | | | | | | | | | |
|--|------|-----------|--------------------------|-------------------------|----------------------------|-------------------------------|----------------------------|--------------------------------------|----------|----|------------------------|
| Date | Zone | Couche n° | Épaisseur DFT en microns | Délai entre les couches | Conditions météorologiques | Humidité relative | Température en Celsius | | | | Certification en cours |
| | | | | | | | Surface | | Ambiante | | |
| | | | | | | | AM | PM | AM | PM | |
| | | | | | | | | | | | |
| | | | | | | | | | | | |
| | | | | | | | | | | | |
| | | | | | | | | | | | |
| | | | | | | | | | | | |
| | | | | | | | | | | | |
| Méthode d'application : | | | | | | | | | | | |
| Données sur le revêtement/diluant | | | | | | | | | | | |
| Date | Zone | Couche n° | Matériel | Couleur | Fournisseur | Lot n° (Date de conservation) | Peinture utilisée (litres) | Diluant utilisé et quantité (litres) | | | |
| | | | | | | | | | | | |
| | | | | | | | | | | | |
| | | | | | | | | | | | |
| | | | | | | | | | | | |
| | | | | | | | | | | | |
| | | | | | | | | | | | |
| | | | | | | | | | | | |
| | | | | | | | | | | | |

Record of Preparation and Painting

Job Description: Underwater Hull

Job Number: 5820-1034-9

Location of Work: Syncrolift

Commencement Date: 17 Nov 2013

Completion Date: 05 Dec 2013

| Surface Preparation | Date and % Completed | | | | |
|---------------------|----------------------|----------------|----------------|----------------|----------------|
| SSPC-SP 1 | | | | | |
| SSPC-SP 2 | | | | | |
| SSPC-SP 3 | | | | | |
| SSPC-SP 5 | 20% – 19/11/13 | 20% – 21/11/13 | 20% – 22/11/13 | 20% – 23/11/13 | 20% – 25/11/13 |
| SSPC-SP 6 | | | | | |
| SSPC-SP 7 | | | | | |
| SSPC-SP 10 | | | | | |
| SSPC-SP 11 | | | | | |
| WJ-1 | | | | | |
| WJ-2 | | | | | |
| WJ-3 | | | | | |
| WJ-4 | | | | | |

In Process Certification:
R.U. Inspector

QC Final Inspection:
W.C. Inspector

Observations:
There was no work on the 20 Nov due to strong wind and rain.
The contractor doing the work is doing an excellent job. All the blasting material and paint residues are being contained and disposed off IAW the regulations. Temperatures and humidity are being monitored every hour. Treatment was applied IAW specs and manufacturer's instructions.
Pertinent information was entered in the docking report.

QC Final Inspection:
W.C. Inspector

Date:
04 Dec 2013

The original completed document is to be retained by QCO

| Dossier de préparation et de peinture | | | | | |
|--|--------------------------|-----------------|---------------------------|---|-----------------|
| Description du travail : <u>Carène</u> | | | | | |
| Numéro du travail : <u>5820-1034-9</u> | | | | | |
| Lieu de travail : <u>Syncrolift</u> | | | | | |
| Date de début : <u>17 nov. 2013</u> | | | | | |
| Date d'achèvement : <u>05 déc. 2013</u> | | | | | |
| Préparation de surface | Date et % terminé | | | | |
| SSPC-SP 1 | | | | | |
| SSPC-SP 2 | | | | | |
| SSPC-SP 3 | | | | | |
| SSPC-SP 5 | 20 % – 19/11/13 | 20 % – 21/11/13 | 20 % – 22/11/13 | 20 % – 23/11/13 | 20 % – 25/11/13 |
| SSPC-SP 6 | | | | | |
| SSPC-SP 7 | | | | | |
| SSPC-SP 10 | | | | | |
| SSPC-SP 11 | | | | | |
| WJ-1 | | | | | |
| WJ-2 | | | | | |
| WJ-3 | | | | | |
| WJ-4 | | | | | |
| Certification en cours de fabrication : | | | Inspection finale du CQ : | | |
| R.U., inspecteur | | | W.C., inspecteur | | |
| Observations : | | | | | |
| Aucun travail n'a été accompli le 20 nov. en raison de vent fort et de pluie. | | | | | |
| L'entrepreneur fait un excellent travail. Tout le matériel pare-éclats et tous les résidus de peinture sont confinés et éliminés conformément aux règlements. Il faut vérifier la température et l'humidité toutes les heures. Le traitement a été appliqué conformément aux spécifications et aux consignes du fabricant. | | | | | |
| Les données pertinentes ont été entrées dans le rapport d'amarrage. | | | | | |
| Inspection finale du CQ : | | Date : | | Le document d'origine rempli doit être conservé par l'OCQ | |
| W.C., inspecteur | | 04 déc. 2013 | | | |

| Coating Application Parameters | | | | | | | | | | | |
|---|-----------------|----------|-----------------------|--------------------|--------------------|-------------------|------------------------|----|---------|----|--------------------------|
| Date | Area | Coat No. | Thickness DFT Microns | Time Between Coats | Weather Conditions | Relative Humidity | Temperature in Celsius | | | | In-process Certification |
| | | | | | | | Surface | | Ambient | | |
| | | | | | | | AM | PM | AM | PM | |
| 19/11/03 | Underwater Hull | 1 | 100 | 16 hrs | Sunny | 50 | 3 | 8 | 5 | 10 | R. Inspector |
| 21/11/03 | Underwater Hull | 2 | 95 | 16 hrs | Sun/Cloud | 60 | 4 | 8 | 6 | 9 | R. Inspector |
| 24/11/03 | Underwater Hull | 3 | 110 | 24 hrs | Overcast | 65 | 3 | 7 | 5 | 9 | R. Inspector |
| 26/11/03 | Underwater Hull | 4 | 100 | 24 hrs | Slightly Sunny | 59 | 2 | 6 | 4 | 8 | R. Inspector |
| 27/11/03 | Underwater Hull | 5 | 120 | 24 hrs | Sunny | 53 | 2 | 7 | 5 | 9 | R. Inspector |
| Method of Application: Airless spray | | | | | | | | | | | |

| Coating/Thinner Information | | | | | | | |
|-----------------------------|-----------------|----------|----------------------------|---------------------|-----------------------------|---------------------|------------------------------------|
| Date | Area | Coat No. | Material | Supplier | Batch No. (Shelf Life Date) | Paint Used (Litres) | Thinner Used and Quantity (Litres) |
| 19/11/03 | Underwater Hull | 1 | Vinyl Anticorrosive Primer | International Paint | 5217-31/12/04 | 380 | GTA007 – 20 |
| 21/11/03 | Underwater Hull | 2 | Vinyl Anticorrosive Primer | International Paint | 5023-30/11/04 | 375 | GTA007 – 25 |
| 24/11/03 | Underwater Hull | 3 | Interspeed 643 | International Paint | 3456-06/01/05 | 370 | GTA007 – 40 |
| 26/11/03 | Underwater Hull | 4 | Interspeed 640 | International Paint | 2575-12/01/05 | 360 | GTA007 – 45 |
| 27/11/03 | Underwater Hull | 5 | Interspeed 641 | International Paint | 4178-05/01/05 | 390 | GTA007 – 50 |

| Paramètres d'application des revêtements | | | | | | | | | | | |
|--|--------|-----------|--|-------------------------|-------------------------------|----------------------------|--------------------------------------|----|----------|------------------------|----------------|
| Date | Zone | Couche n° | Épaisseur DFT en microns | Délai entre les couches | Conditions météorologiques | Humidité relative | Température en Celsius | | | Certification en cours | |
| | | | | | | | Surface | | Ambiante | | |
| | | | | | | | AM | PM | AM | PM | |
| 19/11/03 | Carène | 1 | 100 | 16 h | Ensoleillé | 50 | 3 | 8 | 5 | 10 | R., Inspecteur |
| 21/11/03 | Carène | 2 | 95 | 16 h | Soleil/nuage | 60 | 4 | 8 | 6 | 9 | R., Inspecteur |
| 24/11/03 | Carène | 3 | 110 | 24 h | Couvert | 65 | 3 | 7 | 5 | 9 | R., Inspecteur |
| 26/11/03 | Carène | 4 | 100 | 24 h | Peu ensoleillé | 59 | 2 | 6 | 4 | 8 | R., Inspecteur |
| 27/11/03 | Carène | 5 | 120 | 24 h | Ensoleillé | 53 | 2 | 7 | 5 | 9 | R., Inspecteur |
| Méthode d'application : Spray airless | | | | | | | | | | | |
| Données sur le revêtement/diluant | | | | | | | | | | | |
| Date | Zone | Couche n° | Matériel | Fournisseur | Lot n° (Date de conservation) | Peinture utilisée (litres) | Diluant utilisé et quantité (litres) | | | | |
| 19/11/03 | Carène | 1 | Apprêt aux résines vinyliques, anticorrosion | International Paint | 5217 31/12/04 | 380 | GTA007 – 20 | | | | |
| 21/11/03 | Carène | 2 | Apprêt aux résines vinyliques, anticorrosion | International Paint | 5023 30/11/04 | 375 | GTA007 – 25 | | | | |
| 24/11/03 | Carène | 3 | Interspeed 643 | International Paint | 3456 06/01/05 | 370 | GTA007 – 40 | | | | |
| 26/11/03 | Carène | 4 | Interspeed 640 | International Paint | 2575 12/01-05 | 360 | GTA007 – 45 | | | | |
| 27/11/03 | Carène | 5 | Interspeed 641 | International Paint | 4178 05-01/05 | 390 | GTA007 – 50 | | | | |

| Ship's Name | Compartment | Deck No. | Fr. Station | Port/C/L/STBD | |
|--|---------------------------------|----------------------------------|----------------------|---------------|----------|
| | | | | | |
| Preparation | Initials | Date | Comments | | |
| WJ-1 | | | | | |
| WJ-2 | | | | | |
| WJ-3 | | | | | |
| WJ-4 | | | | | |
| SSPC-SP-1 | | | | | |
| SSPC-SP-2 | | | | | |
| SSPC-SP-3 | | | | | |
| SSPC-SP-11 | | | | | |
| SSPC-SP-5 | | | | | |
| SSPC-SP-10 | | | | | |
| SSPC-SP-7 | | | | | |
| Chloride Ions (measured in µg/cm ²) | | | | | |
| RF's Name (Printed): | | Date: | RF's Signature: | | |
| Treatment | Primer/ 1 st Coat | Stripe Coat/2nd (if required) | Intermediate Coat | Top Coat | Top Coat |
| Manufacturer's Product Name | | | | | |
| Batch No. | | | | | |
| Colour No. | | | | | |
| Quantity Used (number of gals/kits) | | | | | |
| Surface Temp. | | | | | |
| Ambient Temp. Min Max | | | | | |
| Relative Humidity | | | | | |
| Wet Bulb Temp. | | | | | |
| Dew Point | | | | | |
| DFT (IAW Data Sheets) | | | | | |
| DFT (IAW SSPC-PA-2) | | | | | |
| Initials | | | | | |
| Date | | | | | |
| RF's Name (Printed): | | Date: | RF's Signature: | | |

Figure 4A-1 Preparation and Treatment Recording Form

| Nom du navire | Compartment | Pont N°. | Station Fr. | Port/C/L/STBD | |
|--|---|--|-----------------------------|-------------------|-------------------|
| | | | | | |
| Préparation | Initiales | Date | Commentaires | | |
| WJ-1 | | | | | |
| WJ-2 | | | | | |
| WJ-3 | | | | | |
| WJ-4 | | | | | |
| SSPC-SP-1 | | | | | |
| SSPC-SP-2 | | | | | |
| SSPC-SP-3 | | | | | |
| SSPC-SP-11 | | | | | |
| SSPC-SP-5 | | | | | |
| SSPC-SP-10 | | | | | |
| SSPC-SP-7 | | | | | |
| Ions chlorure (mesurés en $\mu\text{g}/\text{cm}^2$) | | | | | |
| Nom de la référence (imprimée) : | | Date : | Signature de la référence : | | |
| Traitement | Couche d'apprêt/ 1 ^{ère} couche | Couche de filet/2 ^{ème} (si requise) | Couche intermédiaire | Couche supérieure | Couche supérieure |
| Nom du produit du fabricant | | | | | |
| N° de lot | | | | | |
| N° de couleur | | | | | |
| Quantité utilisée (nombre de gals/kits) | | | | | |
| Température à la surface | | | | | |
| Température ambiante Min | | | | | |
| Max | | | | | |
| Humidité relative | | | | | |
| Température du mouillé | | | | | |
| Point de rosée | | | | | |
| DFT (conformément aux feuilles de données) | | | | | |
| DFT (conformément au SSPC-PA-2) | | | | | |
| Initiales | | | | | |
| Date | | | | | |
| Nom de la référence (imprimée) : | | Date : | Signature de la référence : | | |

Figure 4A-1 Formulaire d'enregistrement du traitement et de la préparation

| Ship's Name: | | | |
|---------------------|--------------------------|---|---|
| Reason for Testing: | | | |
| Compartment | Area Tested | After Cleaning to SSPC-SP-1 and/or WJ-4 (in $\mu\text{g}/\text{cm}^2$) | After Cleaning to SSPC-SP-2/3/5/7/10/11/ WJ-1/WJ-2 and/or WJ-3 (prior to coating) (in $\mu\text{g}/\text{cm}^2$) |
| | | | |
| | | | |
| | | | |
| | | | |
| | | | |
| | | | |
| | | | |
| | | | |
| | | | |
| | | | |
| | | | |
| | | | |
| | | | |
| | | | |
| | | | |
| | | | |
| | | | |
| | | | |
| | | | |
| | | | |
| | | | |
| RF's Name: _____ | RF's Signature: _____ | | Date: _____ |

Figure 4A-2 Chloride Ion Testing Recording Form

| Nom du navire : | | | |
|-----------------------|-----------------------------|---|---|
| Raison du test : | | | |
| Compartment | Zone testée | Après le nettoyage du SSPC-SP-1 et/ou du WJ-4 (en $\mu\text{g}/\text{cm}^2$) | Après le nettoyage du SSPC-SP-2/3/5/7/10/11/ WJ-1/WJ-2 et/ou WJ-3 (avant l'application du revêtement) (en $\mu\text{g}/\text{cm}^2$) |
| | | | |
| | | | |
| | | | |
| | | | |
| | | | |
| | | | |
| | | | |
| | | | |
| | | | |
| | | | |
| | | | |
| | | | |
| | | | |
| | | | |
| | | | |
| | | | |
| | | | |
| | | | |
| | | | |
| | | | |
| | | | |
| | | | |
| Nom de la référence : | Signature de la référence : | | Date : |
| _____ | _____ | | _____ |

Figure 4A-2 Formulaire d'enregistrement du test effectué sur les ions chlorure

PART 5
REQUIREMENTS
SECTION 1
GENERAL

General Requirements

1. All new steel fitted into HMC Ships as a result of repairs, alterations, etc., shall be grit blasted to SSPC-SP-5, white metal and coated with the appropriate primer(s) for the application. Approximately 7 cm from the edges shall be left unprimed for welding (exception made for weldable primers, see C421 for approved products). If the steel is to be stored for an extended amount of time, consult the designated Engineering Authority for appropriate preservation methods. After fitting, welds shall be ground as required and then re-blasted to remove weld spatter, slag, etc. The weld shall be reprimed with the appropriate primer(s) within eight hours.

2. Whenever feasible, galvanized steel and aluminium alloys shall be prepared and primed to being fitted into the ship. After fitting, welds shall be ground as required and then cleaned to remove weld spatter, slag, etc. The weld shall be reprimed with the appropriate primer(s) within eight hours.

3. New wood shall normally be treated with the appropriate CS approved preservatives in accordance with CSA 080-M1983, prior to delivery to the shipyard and/or dockyard. One coat of marine wood primer is normally applied to the treated wood prior to shipboard application. The complete coating/covering system shall then be applied after installation.

4. The selection of the painting system to be used depends upon the condition of the surface, preparation required, appearance, etc. This may vary from stripping to bare metal and completely refinishing, to a solvent wash and a single top coat. The required system to be used shall be determined in consultation with paint and preservation design and/or engineering authority.

PARTIE 5
EXIGENCES
SECTION 1
GÉNÉRALITÉS

Exigences générales

1. Tous les nouveaux aciers installés sur les navires CSM à la suite de réparations, de transformations, etc., doivent passer au grenailage à blanc selon la norme de peinture SSPC-SP-5 et doivent être recouverts d'apprêts appropriés avant l'application. Il faut laisser un espace d'environ 7 cm non apprêté à partir des bordures pour le soudage, voir le code C421 pour les produits approuvés. Si l'acier doit être entreposé pour une longue période, il faut consulter le responsable du génie technique désigné pour s'enquérir des méthodes de préservation appropriées. Après l'assemblage, il faut convenablement passer les soudures au meulage et les décaper de nouveau pour enlever les projections de soudure, les scories, etc. La soudure doit encore être apprêtée à l'aide d'apprêts appropriés en moins de huit heures.

2. Dans la mesure du possible, l'acier galvanisé et les alliages d'aluminium doivent être préparés et apprêtés avant d'être installés sur le navire. Après l'assemblage, les soudures doivent être convenablement polies, ensuite nettoyées pour enlever les projections de soudure, les scories, etc. Les soudures doivent être apprêtées de nouveau à l'aide d'apprêts appropriés en moins de huit heures.

3. Le nouveau bois doit normalement être traité à l'aide de produits de préservation de norme canadienne appropriés conformes à la CSA 080-M1983, avant d'être acheminé au chantier naval ou à l'arsenal maritime. Habituellement, une couche d'apprêt marin de bois doit être appliquée sur le bois traité avant l'application à bord du navire. Le revêtement ou la couche complets ne seront appliqués qu'après l'installation.

4. Le choix de revêtement par peinture à utiliser dépend de l'état de la surface, de la préparation requise, de l'apparence, etc. Ce choix peut varier entre une surface décapée, un métal nu et une complète remise à neuf jusqu'à un nettoyage au solvant et une seule couche de finition. Le revêtement par peinture qu'il est tenu d'utiliser sera décidé en consultation avec le responsable de la conception de peinture et des travaux de préservation et/ou avec le responsable du génie technique.

5. A certified NACE CIP Level 2 Coating Inspector or a SSPC Protective Coating Inspector equivalent shall carry out all preservation and coating application inspections.

6. Wash cleaning of the underwater hull shall commence within 4 hours from the time the dry dock is drained. The underwater hull, appendages, propellers blades and hubs, and rudders shall be high pressure water cleaned, to remove all fouling, marine growth, salts, loose and flaking paint and surface contaminants as per WJ-4. For the exterior hull areas, use a nozzle of 5000-8000 psi, for the sea bays, recesses, insides of fairings, and struts fairwaters, use a nozzle pressure of 2000-3000 psi. When hydro blasting the propeller blades and hubs, the water pressure stream shall not be directed at the joint between the blades and the hubs.

Application Conditions for Paints and Coatings

7. Since the curing or drying of most paints and coatings is affected by ambient conditions, it is essential that application be done when conditions are favorable to ensure film integrity.

8. It is mandatory that manufacturers' instructions and precautions be followed to ensure correct application and performance of their respective products.

9. Factors affecting application of paints and coatings are:

- a. Temperature – Substrate and Ambient.
- b. Moisture – Not in the rain.
- c. Humidity – Not in the rain.
- d. Substrate Condition.
- e. Ventilation.

5. Un inspecteur certifié du niveau 2 de la NACE CIP ou un inspecteur équivalent de revêtement protecteur du SSPC en peinture effectuera toutes les inspections de conservation et d'application d'enduit.

6. Le lavage et le nettoyage de la partie immergée de la coque doit commencer dans les 4 heures à partir du moment où le bassin est vidangé. La partie immergée de la coque, appendices, les hélices les lames et des moyeux et gouvernails doivent être nettoyés à l'eau sous haute pression, pour enlever toutes les salissures marines, croissance, sels, lâche et écaillage de la peinture et les contaminants de surface avec WJ-1. Pour la coque extérieure utiliser une buse de 5000-8000 psi pour les baies marines, les niches, évidée de carénages et les supports, utiliser une buse de 2000-3000 psi. Lorsque l'on fait le sablage à l'eau des pales de l'hélice et des concentrateurs, la pression de l'eau flux ne doit pas être dirigée au niveau du joint entre les lames et les moyeux.

Conditions d'application pour les peintures et les revêtements

7. Étant donné que le durcissement ou le séchage de la plupart des peintures et des revêtements sont influencés par les conditions ambiantes, il est indispensable que l'application soit réalisée lorsque les conditions sont favorables pour s'assurer de l'intégrité du feuillet.

8. Il est obligatoire de suivre les instructions et les consignes de précaution fournies par les fabricants pour s'assurer de la bonne application et de l'efficacité de leurs produits respectifs.

9. Les facteurs qui touchent l'application des peintures et des revêtements sont les suivants :

- a. La température – des subjectiles et ambiante.
- b. L'humidité atmosphérique – lorsqu'il ne pleut pas.
- c. L'humidité relative – lorsqu'il ne pleut pas.
- d. L'état du subjectile.
- e. La ventilation.

10. Paints and coatings shall only be applied to properly prepared substrates and shall not be applied during days of rain, snow, fog, mist or when the substrate temperature is less than 3 °C above the dew point, and you also must not apply coatings when the substrate is too hot. Manufacturer's instructions should be followed, but no coating shall be applied above 49 °C.

11. Although some coatings cure by absorbing atmospheric moisture, most paint and coating applications should normally be done when relative humidity is below 85% and at ambient temperatures not less than 7°C.

12. DO NOT USE STEEL SHOVELS AND ICE SCRAPPERS TO REMOVE SNOW AND ICE FROM THE UPPER DECKS. THIS WILL CAUSE DAMAGE AND PREMATURE BREAKDOWN OF THE NON-SKID SURFACES.

Chloride Ion Testing

13. Chloride ion tests shall be carried out when painting the following areas or spaces: fresh water tanks, main feed water tanks, ballast tanks, bilges, black water tanks, gray water tanks, water displaced fuel tanks, chain lockers, forepeaks, exterior decks, underwater hull, hull above waterline, superstructure, main interior decks and other spaces/areas as required.

14. Carry out chloride ion testing use semi-quantitative tests IAW SSPC Guide 15, Cell Retrieval Methods, Swabbing or Washing Methods, as follows:

- a. On completion of pre-surface preparation (SSPC-SP 1 or WJ-4) to ensure the chloride ions are not imbedded into the substrate when cleaning to bare metal or prior to apply one coat overall.
- b. On completion of substrate preparation, SSPC-SP-2/3/5/7/10/11/WJ-1/WJ-2 and/or WJ-3, just prior to coating application (Optional).

10. Les peintures et les revêtements doivent seulement être appliqués sur des substrats correctement préparés et ne doivent pas être appliqués lorsqu'il pleut, lorsqu'il neige, lorsqu'il y a du brouillard, de la brume ou lorsque la température du sujet est inférieure à 3 °C au-dessus du point de rosée. De plus, vous ne devez pas appliquer des enduits quand le sujet est trop chaud. Les instructions du fabricant doivent être suivies, mais aucun enduit doit être appliqué en haut de 49 °C.

11. Bien que certains revêtements durcissent par l'absorption de l'humidité atmosphérique, la plupart des applications de peintures et de revêtements doivent normalement être réalisées lorsque l'humidité relative est inférieure à 85 % et lorsque la température ambiante est supérieure ou égale à 7 °C.

12. NE PAS UTILISER DES PELLES EN ACIER ET GRATTOIRS DE GLACE POUR ENLEVER LA NEIGE ET LA GLACE SUR LES PONTS SUPÉRIEURS. CELA ENTRAÎNERA DES DOMMAGES ET DES DÉGRADATIONS PRÉMATURÉES DES SURFACES ANTI-DÉRAPANTES.

Essai à l'ion de chlorure

13. Les essais à l'ion de chlorure doivent être exécutés lors des travaux de peinture des zones ou des espaces suivants : réservoirs d'eau douce, réservoirs d'eau d'alimentation principale, ballasts, bouchains, réservoirs d'eaux usées sanitaires, réservoirs d'eaux usées domestiques, réservoirs de carburant par déplacement d'eau, puits aux chaînes, coquerons, ponts extérieurs, parties immergées de la coque, coque au-dessus de la ligne de flottaison, superstructure, ponts principaux intérieurs et tout autre zone ou espace requis.

14. Effectuer l'essai à l'ion de chlorure. Employer des méthodes d'essais semi-quantitatives conformément à la SSPC Guide 15, Méthode d'extraction des cellules, Méthodes de badigeonnage ou de nettoyage, aux moments suivants :

- a. Après avoir terminé la prépréparation de la surface (SSPC-SP 1 ou WJ-4) pour s'assurer que les ions chlorures ne sont pas imprégnés dans le sujet lors du nettoyage jusqu'au métal nu ou avant d'appliquer une couche à la grandeur.
- b. Après avoir terminé la préparation du sujet, SSPC-SP-2/3/5/7/10/11/WJ-1/WJ-2 et/ou WJ-3, tout juste avant d'appliquer la couche (optionnel).

15. A Certified NACE CIP Level 2 Inspector or a SSPC Protective Coating Inspector equivalent, shall witness these tests (R and A/C*).

16. The acceptable chloride ion level shall be less than 5 $\mu\text{g}/\text{cm}^2$. Coatings removal shall not be removed (power tools or abrasive blasting) or applied until this level is achieved.

17. The number of tests for each space shall be determined by the amount of surface area being treated. For spaces where only touch-ups are required (i.e. scattered areas), base the amount of testing only on the total area being treated:

- a. Up to 50 m^2 (539 ft^2): one test per every 10 m^2 (107 ft^2).
- b. 50 m^2 (539 ft^2) to 200 m^2 (2153 ft^2): one test per every 20 m^2 (215 ft^2).
- c. 200 m^2 (2153 ft^2) to 500 m^2 (5382 ft^2): one test per every 40 m^2 (431 ft^2).
- d. 500 m^2 (5382 ft^2) to 1000 m^2 (10 764 ft^2): one test per 60 m^2 (646 ft^2).
- e. 1000 m^2 (10 764 ft^2) to 2000 m^2 (21 528 ft^2): one test per 100 m^2 (1076 ft^2).
- f. 2000 m^2 (21 528 ft^2) to 3000 m^2 (32 292 ft^2): one test per 150 m^2 (1615 ft^2).
- g. 3000 m^2 (32 292 ft^2) to 4000 m^2 (43 056 ft^2): one test per 200 m^2 (2153 ft^2).
- h. 4000 m^2 (43 056 ft^2) and up: one test per 250 m^2 (2691 ft^2).

15. Un inspecteur certifié de la NACE CIP niveau 2 ou un inspecteur équivalent de revêtement protecteur du SSPC, doit être présent lors de l'exécution de ces essais (R et A/C*).

16. La quantité acceptable d'ion de chlorure doit être de moins de 5 $\mu\text{g}/\text{cm}^2$. Le décapage (à l'aide d'outils électriques ou par projection abrasive) ou la peinture ne doit pas se faire tant que cette étape n'est pas complétée.

17. Le nombre d'essais à effectuer pour chaque espace doit être déterminé selon la grandeur de la surface à traiter. Pour les espaces qui requièrent seulement des retouches (c.-à-d. zones isolées), évaluer le nombre d'essais en se basant sur la grandeur totale devant être traitée :

- a. Jusqu'à 50 m^2 (539 pi^2) : un essai pour chaque 10 m^2 (107 pi^2).
- b. De 50 m^2 (539 pi^2) à 200 m^2 (2153 pi^2) : un essai pour chaque 20 m^2 (215 pi^2).
- c. De 200 m^2 (2153 pi^2) à 500 m^2 (5382 pi^2) : un essai pour chaque 40 m^2 (431 pi^2).
- d. De 500 m^2 (5382 pi^2) à 1000 m^2 (10 764 pi^2) : un essai pour chaque 60 m^2 (646 pi^2).
- e. De 1000 m^2 (10 764 pi^2) à 2000 m^2 (21 528 pi^2) : un essai pour chaque 100 m^2 (1076 pi^2).
- f. De 2000 m^2 (21 528 pi^2) à 3000 m^2 (32 292 pi^2) : un essai pour chaque 150 m^2 (1615 pi^2).
- g. De 3000 m^2 (32 292 pi^2) à 4000 m^2 (43 056 pi^2) : un essai pour chaque 200 m^2 (2153 pi^2).
- h. Plus de 4000 m^2 (43 056 pi^2) : un essai pour chaque 250 m^2 (2691 pi^2).

SECTION 2

SAFETY AND TESTING

GENERAL SAFETY

1. These notes concern health and safety requirements, industrial hygiene and potential hazards involved in working with protective coatings and associated components (thinners, activators, solvents, etc.) for shipboard applications. They are not intended to be exhaustive and do not cover all eventualities during the removal, handling, use, application, storage, transport and disposal of protective coatings and their associated components. Advice on local, provincial and/or federal regulations covering protective coatings and associated components should be obtained from the appropriate safety authority. The disposal of waste and empty containers may also be subject to local, provincial and/or federal regulations.

2. All necessary precautions shall be taken to protect personnel and property from accidents due to fire, explosions, fumes, falls or other hazards. Recommendations made herein are not all-inclusive and do not replace nor supersede any federal, provincial or local statute or regulation or control.

3. The Repair Facility (RF) shall take personnel safety and environmental precautions during coating removal operations as coatings may contain **heavy metals such as lead and chromates**. The RF shall subject solid waste, for example the paint chips, to leachate testing to determine the appropriate disposal options. Dispose of all hazardous waste in accordance with all applicable municipal, provincial and federal regulations and legislation. The RF shall provide disposal certificates for all hazardous wastes.

SECTION 2

SÉCURITÉ ET VÉRIFICATION

SÉCURITÉ GÉNÉRALE

1. Les notes suivantes portent sur les exigences relatives à la santé et à la sécurité, sur l'hygiène industrielle et les dangers potentiels liés à l'utilisation des revêtements protecteurs et des composantes connexes (diluants, activateurs, solvants, etc.) à bord des navires. Elles ne prétendent pas être exhaustives et ne couvrent pas toutes les éventualités qui pourraient survenir lors de l'enlèvement, de la manipulation, de l'utilisation, de l'application, de l'entreposage, du transport et de l'élimination des revêtements protecteurs et des composants connexes. Il faut s'enquérir des avis sur les règlements relatifs aux revêtements protecteurs et aux composants connexes au niveau local, provincial ou fédéral auprès des autorités compétentes en matière de sécurité. L'élimination des déchets et des contenants vides peut également être soumise aux règlements locaux, provinciaux ou fédéraux.

2. Toutes les mesures de précaution nécessaires doivent être prises pour protéger le personnel et les biens contre des accidents causés par le feu, l'explosion, la fumée, les chutes ou d'autres sources de dangers. Les recommandations faites dans la présente publication ne comprennent pas tout et n'annulent ni ne remplacent aucun texte de loi, règlement ou contrôle fédéral, provincial ou local.

3. Des mesures de sécurité personnelles et des précautions environnementales doivent être prises dans les installations de réparation (IR) lors d'enlèvement des revêtements car ces derniers peuvent contenir **des métaux lourds tels que le plomb et les chromates**. L'IR doit soumettre les déchets solides, tels que les éclats de peinture, à des essais de lixiviation pour décider du choix d'élimination approprié. Éliminer tous les déchets dangereux conformément aux règlements et lois municipaux, provinciaux et fédéraux applicables. L'IR doit fournir les certificats d'élimination de tous les déchets dangereux.

4. The RF shall take precautions during the surface preparation, pre-treatment and painting period. All airborne material: blasting grit, paint chips, corrosion debris and paint spray shall be 100% contained so as not to contaminate the ships interior compartments and the atmosphere where equipment is stationed. The RF shall provide temporary protection to prevent damage and over-spray to ships structure, equipment, fittings, tank fittings and decks. The Quality Assurance Representative (QAR) shall inspect protective measures prior to commencement of work. Protective covers shall be removed on completion of all work.

4. Il incombe à l'IR de prendre des mesures de précaution durant la période de préparation de surface, de prétraitement et de peinture. Toutes les matières en suspension dans l'air : les grains de sablage, les éclats de peinture, les déchets de corrosion et la pulvérisation de peinture doivent être circonscrits à 100 % de manière à ce qu'ils ne puissent pas contaminer les compartiments intérieurs du navire et l'atmosphère à l'endroit où le matériel est entreposé. L'IR doit pourvoir à une protection temporaire pour éviter des dommages et des débordements de pulvérisation sur les structures, le matériel, les accessoires de pont, les accessoires de réservoirs et les ponts du navire. Le représentant de l'assurance de la qualité (RAQ) doit inspecter les mesures de protection prises avant le début des travaux. Les couvercles de protection doivent être retirés à la fin de chaque ouvrage.

SAFETY CONDITIONS

CONDITIONS DE SÉCURITÉ

Safety

Sécurité

5. The dictionary defines safety as a condition of being safe; freedom from danger or hazard; exemption from hurt, injury or loss; a means of protection; a safeguard; the quality or state of being devoid of whatever exposes one to danger or harm; hence the quality of giving confidence, justifying trust and dependableness.

5. Le dictionnaire définit la sécurité comme étant l'état d'être en sécurité; la tranquillité qui résulte de l'absence de danger ou de risque d'accident; à l'abri de douleur, de blessure ou de perte; un moyen de protection; une sauvegarde; la qualité ou l'état d'être dépourvu de tout ce qui nous expose au danger ou au mal; la qualité de donner confiance, de justifier la confiance et la fiabilité.

6. Safety is therefore the key to the elimination of injury and is the source of protection of personal health in your employment or the supervision of others while painting.

6. La sécurité est donc le principal facteur servant à l'élimination des blessures et elle est la source de protection pour la santé individuelle dans votre milieu de travail ou pendant la supervision des autres employés pendant le peinturage.

7. Efficiency and safety in the use of many processes of corrosion removal and painting go hand-in-hand with the careful observation of suitable operating procedures and safe practices. Corrosion removal and painting are not a particularly hazardous type of employment, however, where electric power equipment, chemicals, flammable liquids and air under pressure are employed, common sense precautions must be observed and enforced.

7. L'efficacité et la sécurité dans le cadre de l'utilisation d'un grand nombre de procédés d'élimination de corrosion et de peinture vont de pair avec l'observation rigoureuse des méthodes d'exploitation appropriées et des règles pratiques de sécurité. L'élimination de corrosion et le peinturage ne sont pas un type d'utilisation particulièrement dangereux; toutefois, si de l'équipement électrique, des produits chimiques, des liquides inflammables et de l'air sous pression sont utilisés, il faut observer et faire respecter les mesures de sécurité.

8. Appropriate protective clothing, materials and equipment are an essential requirement for corrosion removal and painting. For corrosive removal with power tools, goggles must be worn, sleeves rolled down to protect the arms and leatherwork gloves worn. When spray painting, cotton coveralls taped closed at the legs, arms and neck and a hood covering the head are required. Protective cream is to be applied to all exposed skin. An air supply hood or breathing filter is to be used.

9. The principal hazards that you are exposed to when preparing a surface for treatment or during painting are:

a. Fumes and dust:

- (1) fumes generated by paint thinners and solvents;
- (2) acid fumes; and
- (3) metallic oxides and mineral dusts generated while removing corrosion with power tools.

b. Depletion of oxygen from displacement by paint fumes while painting in a confined, poorly ventilated space.

c. Various fire hazards.

d. Careless handling of equipment.

e. Skin and eye irritation.

10. **Fumes and Dust**

- a. **Paint Thinners and Solvents.** The fumes generated by paint drying or a solvent being used as a cleaning agent varies greatly in toxicity; the majority being harmless. A small number of the higher solvency thinners are considered harmful if exposure is for prolonged periods and high concentrations. The label on the container should be read and warnings adhered to.

8. Les vêtements, les matériaux et l'équipement de protection appropriés sont des exigences essentielles pour l'élimination de la corrosion et le peinturage. Dans le cas de l'élimination de corrosion au moyen d'outils électriques, il faut porter des lunettes, dérouler les manches afin de protéger les bras et porter des gants de cuir. Dans le cas du peinturage par pulvérisation, la combinaison de coton doit être enrubannée aux jambes, aux bras et au cou et un capuchon doit recouvrir la tête. Il faut utiliser une crème protectrice sur toute la peau à découvert. Un capuchon à alimentation d'air ou un filtre respiratoire est aussi nécessaire.

9. Au cours de la préparation d'une surface en vue d'un traitement ou pendant le peinturage, les principaux dangers auxquels vous êtes exposés sont les suivants :

a. Les émanations et la poussière :

- (1) les émanations provenant des diluants pour peinture et des solvants;
- (2) les vapeurs d'acide; et
- (3) les oxydes métalliques et les poussières minérales résultant de l'élimination de corrosion au moyen d'outils électriques.

b. L'épuisement de l'oxygène en raison du déplacement des vapeurs de peinture résultant du peinturage dans un espace clos et mal aéré.

c. Divers risques d'incendie.

d. L'utilisation imprudente de l'équipement.

e. L'irritation de la peau et des yeux.

10. **Émanations et poussière**

- a. **Diluants de peinture et solvants.** Les émanations produites par le séchage de peinture et l'utilisation d'un solvant comme produit de nettoyage varient grandement en toxicité. La plupart des solvants sont inoffensifs. Un petit nombre de diluants à solvabilité élevée sont considérés nocifs en raison d'une exposition prolongée et de concentrations élevées. Il faut lire l'étiquette sur le contenant et respecter les mises en garde.

11. Depletion of Oxygen

- a. There are two basic areas of concern regarding depletion of oxygen. One is entering an unventilated area where the air should be tested to prove that it would support life, and the second is the use of a material that emits a fume that is heavier than air and displaces the oxygen in the space. Testing the air prior to entry and full and continuous ventilation during occupancy is required.
- b. When it is necessary to enter any double bottom compartment, fuel oil tanks, feed and fresh water, drain tanks, etc., outside double-bottom compartments or other confined spaces such as main inlets and boilers, safety precautions shall be taken IAW C-03-005-003/AA-000, Part 4, Naval Engineering Manual.

12. Various Fire Hazards

- a. There are two basic areas of concern regarding fire hazards. One is the use of electrically powered equipment that has faulty wiring, or temporary lights that are not adequately protected. The second is the use of materials that emit fumes that are highly volatile. Never use electrical equipment where the wiring is suspect; have it repaired or replaced. Temporary lights must be in a protective suspended cage to stop them from coming into any contact with a surface that could ignite from the lights heat.
- b. Paints containing high solvency type thinners and certain solvents are highly volatile. They will ignite when in a liquid form or explode when in a gaseous state. Once opened, cans containing paint removers, thinners, paints, and paint materials should be tightly covered before being stored. Maximum ventilation to reduce fume concentrations and the absence of naked flame or source of ignition is the best precaution if these products must be used.

11. Épuisement de l'oxygène

- a. Deux préoccupations fondamentales sont à surveiller en ce qui concerne l'épuisement de l'oxygène. La première est l'entrée dans un endroit sans aération où il faut vérifier l'air afin de confirmer s'il est possible d'y travailler, et la deuxième est l'utilisation d'un matériel qui émet des émanations plus lourdes que l'air et qui déplace l'oxygène dans l'espace. Il faut effectuer un échantillonnage de la qualité de l'air avant l'entrée et d'avoir une aération complète et continue dans l'espace utilisé.
- b. S'il faut entrer dans un compartiment du double-fond, des réservoirs de carburant, des réservoirs d'eau d'alimentation et d'eau douce, des puisards, etc., des compartiments du double-fond extérieurs ou des espaces clos, tels que des prises principales et des chaudières, il faut suivre des mesures de sécurité conformément à la C-03-005-003/AA-000, partie 4, Manuel de génie naval.

12. Divers risques d'incendie

- a. Deux préoccupations fondamentales sont à surveiller en ce qui concerne les risques d'incendie. La première est l'utilisation de l'équipement électrique qui a du câblage défectueux ou de lampes temporaires non protégées adéquatement. La deuxième est l'utilisation de matériel qui émet des vapeurs hautement volatiles. Ne jamais utiliser de l'équipement électrique dont le câblage semble suspect. Faire réparer l'équipement ou le remplacer. Les lampes temporaires doivent être placées dans une cage de protection suspendue afin de les empêcher d'entrer en contact avec une surface inflammable en raison de la chaleur des lampes.
- b. Les peintures composées de diluants à solvabilité élevée et certains solvants sont hautement volatiles. Les peintures sous forme liquide s'enflamment et les peintures à l'état gazeux explosent. Une fois ouverts, les contenants de décapant, de diluant, de peinture et de matériel de peinture doivent être bien fermés avant de les entreposer. Les meilleures mesures à prendre pour l'utilisation de ces produits sont une aération maximale afin de réduire les concentrations de vapeurs et l'absence de flamme nue ou de source d'inflammation.

- c. If a flammable solvent is spilled, clean it up immediately, and store the saturated cleaning materials in a metal airtight container, since they may cause fire by spontaneous combustion. If your clothing is wet with solvent, remove it; you are inviting the human torch trick if you continue to wear it.
- d. It is important therefore to supply adequate circulation of fresh air in spaces or compartments where painting is, or has recently been carried out, to dispel any undue concentrations of paint fumes and vapours, which, in high concentrations, constitute an explosive hazard.
- e. All smoking, matches, fire, flames or torches shall be prohibited in and around the space being coated, and near the blower exhaust.

13. Careless Handling of Equipment

- a. Compressed air is not to be used for removing items from skin or clothing.
- b. An airless spray gun is extremely dangerous if aimed at the skin. Never aim the gun at yourself or another person. The high spray pressure near the tip can penetrate the skin, causing serious injury.
- c. When painting overhead with a roller or brush wear a pair of goggles to protect the eyes from paint splatter.

14. Skin and Eye Irritation

- a. Rubber gloves and goggles must be worn when using rust stain remover or vinyl wash primer, as they contain 2 to 3% phosphoric acid. Eyes or skin areas coming in contact with irritating materials should be immediately rinsed with fresh water and medical assistance sought.

- c. Si un solvant inflammable est renversé, le nettoyer immédiatement et placer le matériel de nettoyage saturé dans un conteneur métallique hermétiquement clos, car il peut contribuer à provoquer un incendie par une inflammation spontanée. Lorsque vos vêtements sont imprégnés de solvant, enlever vos vêtements, car vous pouvez devenir une torche humaine si vous continuez à les porter.
- d. Par conséquent, il importe de fournir une circulation adéquate d'air frais dans les espaces ou les compartiments où se trouve la peinture, ou dans lesquels le peinturage a eu lieu, afin de permettre la dissipation de toute concentration excessive des émanations et des vapeurs de peinture qui, en concentration élevée, représentent un danger d'explosion.
- e. L'usage du tabac, les allumettes, le feu, les flammes et les torches sont interdits à l'intérieur et dans les environs de l'espace revêtu d'une couche de peinture et près du ventilateur d'extraction des fumées.

13. Utilisation imprudente de l'équipement

- a. Ne pas utiliser d'air comprimé pour enlever des articles sur la peau ou les vêtements.
- b. Un pistolet sans air est extrêmement dangereux lorsqu'il est pointé sur la peau. Ne jamais pointer le pistolet vers vous ou vers une autre personne. La pression élevée d'aspersion près de la pointe peut pénétrer la peau et causer des blessures graves.
- c. Dans le cas du peinturage du plafond au moyen d'un rouleau ou d'un pinceau, il faut porter des lunettes afin de protéger les yeux contre les éclaboussures de peinture.

14. Irritation de la peau et des yeux

- a. Il faut porter des gants de caoutchouc et des lunettes pour l'utilisation de décapant pour taches de rouille ou d'apprêt réactif vinylique, puisqu'ils contiennent de 2 à 3 % d'acide phosphorique. Rincer immédiatement avec de l'eau douce la peau ou les yeux qui sont entrés en contact avec une matière irritante et demander de l'aide médicale.

- b. Avoid skin contact with the high solvency type thinners; they are extremely irritating. If skin is contacted, wash immediately with soap and water.
- c. Eye contact with any irritating material should be flushed out with fresh water immediately and medical assistance sought.

- b. Éviter le contact des diluants à solvabilité élevée avec la peau, car ils sont extrêmement irritants. S'il y a contact avec la peau, laver immédiatement la peau avec du savon et de l'eau.
- c. Rincer immédiatement avec de l'eau douce les yeux qui sont entrés en contact avec une matière irritante et demander de l'aide médicale.

Importance of Ventilation

15. There are two major reasons for requiring adequate air circulation when painting is being carried out in partially enclosed spaces, such as tanks. Vapours from all organic solvents are unsuitable for breathing in high concentrations. Also, organic solvent vapours can attain a range of concentration such that a spark or source of flame will ignite the entire air-solvent mixture.

16. There are too many variables to rely on any established tables or standards for tank ventilation. The placement of ducting, blowers, etc. is, in each case, an individual problem, which varies according to the shape, size and number of openings in the tank. It is essential, therefore, that you have adequate exhaust and fresh air supply when painting tanks; frequent testing of the atmosphere is the only method of assuring adequate ventilation in any particular tank.

Ventilation Requirements

17. The point of exhaust in a tank should be as far away from the point of entry as feasible in order to minimize stagnant air pockets.

18. Air should be exhausted from the top of the tank and, if feasible, above the hull of the ship.

19. A minimum number of painters should be permitted to work in a tank at any one time to keep the solvent concentration as low as possible.

Importance de la ventilation

15. Il y a deux raisons principales qui déterminent qu'une circulation d'air adéquate est requise lorsque le peinturage a lieu dans des espaces partiellement clos, tels que des réservoirs. Il est nocif de respirer les vapeurs provenant de solvants organiques de tout genre en concentrations élevées. De plus, ces vapeurs peuvent atteindre une gamme de concentrations telle qu'une étincelle ou une source de flamme peut enflammer l'ensemble air-solvant.

16. Un trop grand nombre de facteurs empêchent de s'appuyer sur des normes ou des ensembles préétablis de la ventilation des réservoirs. L'emplacement des conduits, des souffleries, etc., pose dans chaque cas une difficulté individuelle qui varie selon la forme, la dimension et le nombre d'ouvertures dans le réservoir. Une évacuation d'air et un approvisionnement d'air adéquats sont donc essentiels pendant le peinturage des réservoirs; une évaluation fréquente de la qualité de l'air est la seule méthode d'assurer une ventilation adéquate dans tout réservoir particulier.

Exigences de ventilation

17. L'emplacement du point d'évacuation d'air doit être le plus loin possible du point d'entrée afin de réduire les poches d'air stagnantes.

18. L'évacuation d'air doit se faire de la partie supérieure du réservoir et, dans la mesure du possible, au-dessus de la coque du navire.

19. Afin de maintenir le niveau de concentration de solvant le plus bas possible, il ne faut permettre qu'un nombre restreint de peintres dans un réservoir en même temps.

20. To best accomplish ventilation, the blower should suck air from the inside and exhaust it outside. Since most solvent vapours are heavier than air, they tend to concentrate in the lower portion of the tank. Thus, the suction blowers should be positioned to suck the air from the bottom of the tank so that the circulation is from the top openings down through the tank and up through the blowers. The solvents are swept down and immediately sucked away from the bottom portion of the tank thus eliminating high concentration pockets.

21. Maintain ventilation after the paint application has been completed for a minimum of three hours. Test tank atmosphere prior to removing ventilation equipment to ensure that there is no further solvent vapour buildup.

NOTES

1. The use of damage control DB fans is not to be used for routine maintenance applications such as providing ventilation during routine tank venting, welding and spray-painting. Such past practices have resulted in paint over spray being drawn into the unit causing motor burnout and a serious fire hazard. It is not necessary to use a fan that is shock proof and meets MIL-SPECs for alongside maintenance.

20. Pour obtenir une bonne ventilation, la soufflerie doit aspirer l'air de l'intérieur et l'évacuer à l'extérieur. Puisque les vapeurs de la plupart des solvants sont plus lourdes que l'air, elles ont tendance à s'accumuler dans la partie inférieure du réservoir. Il faut donc placer les aspirateurs-souffleurs de sorte qu'ils aspirent l'air de la partie inférieure du réservoir pour que la circulation d'air se fasse des ouvertures supérieures, vers le bas du réservoir, puis dans les souffleries vers le haut. Les solvants sont attirés vers le bas et immédiatement aspirés de la partie inférieure du réservoir, éliminant ainsi les poches d'air à concentration élevée.

21. Après l'application de la peinture, maintenir une ventilation pendant un minimum de trois heures. Avant d'enlever l'équipement de ventilation, vérifier l'air du réservoir afin de s'assurer qu'il n'y a plus d'accumulation de vapeurs de solvant.

NOTA

1. Il ne faut pas se servir des ventilateurs DB de lutte contre les avaries pour les utilisations dans le cadre de la maintenance périodique, telles que la ventilation pendant l'aération, le soudage et le peinturage par pulvérisation périodiques des réservoirs. Le résultat de telles pratiques était l'aspiration d'un excès de projection de peinture dans l'unité, causant ainsi le grillage du moteur et des risques de feu graves. Il n'est pas nécessaire d'utiliser un ventilateur résistant aux chocs et qui satisfait aux normes MIL-SPEC dans le cas de la maintenance au quai.

2. Other methods for providing required ventilation exist and are to be used. In the event that unavoidable circumstances preclude their availability then a DB fan is to be used as a fresh air supply fan only, utilizing a minimal length of ducting to maximize airflow and fan motor cooling. Compartment exhaust ventilation is to be effected by natural means via other ducting. DB fans are not to be used as exhaust fans during maintenance as this results in the unnecessary hazard of fumes, paint or aerosols contaminating the fan unit.

2. D'autres méthodes pour assurer la ventilation requise existent et doivent être utilisées. Dans certaines circonstances inévitables qui excluent la disponibilité d'autres ventilateurs, un ventilateur DB peut servir de ventilateur d'approvisionnement d'air frais, utilisant une longueur minimale de conduits afin de maximiser la circulation d'air et le refroidissement du moteur du ventilateur. La ventilation d'évacuation des compartiments doit se faire par des moyens ordinaires dans d'autres conduits. Il ne faut pas utiliser les ventilateurs DB comme ventilateurs d'évacuation pendant la maintenance, car cela entraîne des risques d'émanations, de peinture ou d'aérosol inutiles qui peuvent contaminer le ventilateur.

Testing for Vapours

22. The recommended maximum solvent concentration is:

- a. 20% of the lower explosive limit when recorded more than 1.5 m away from a spray gun nozzle; or
- b. below the maximum allowable concentration toxicity level, whichever is lower.

23. Testing should commence with the painting operation and should continue until all areas involved have been pronounced gas-free.

24. Tests made at the point of tank exhaust should not be made for determining whether there are any explosive mixtures within the tank, but only to determine whether an explosive vapour is concentrated at the exhaust.

25. Tests should be made at the air intake of a tank to ensure that explosive mixtures are not being drawn into the tank.

26. Occasional tests for residual vapour pockets should be made after the area has been pronounced gas-free.

Vérification des vapeurs

22. La concentration maximale de solvant recommandée doit être :

- a. 20 % de la limite inférieure d'explosivité lorsqu'elle est enregistrée à plus de 1.5 m de la buse du pistolet de pulvérisation; ou
- b. inférieure au niveau de toxicité et de concentration maximum admissible ou le niveau le moins élevé des deux.

23. Il faut commencer la vérification au moment du peinturage et poursuivre la vérification jusqu'à ce que tous les espaces concernés deviennent exempts de gaz.

24. Les vérifications effectuées au point d'évacuation d'air du réservoir ne doivent pas servir à déterminer la présence de mélanges explosifs dans le réservoir, mais plutôt à déterminer la présence d'une vapeur explosive au point d'évacuation.

25. Effectuer les vérifications à la prise d'air d'un réservoir afin de s'assurer que les mélanges explosifs ne sont pas aspirés dans le réservoir.

26. Effectuer des vérifications occasionnelles pour déceler des poches de vapeur résiduelle une fois que l'espace a été certifié exempt de gaz.

27. These tests should be carried out by qualified personnel (FMF Safety or civilian agencies).

Film Testing Measurement

28. Four basic types of film thickness measuring gauges are commonly used. These are as follows:

- a. **Permanent Magnet Type (Dry Film).** This light portable instrument operates by means of a variable self-contained permanent magnet. No outside power source is necessary to operate the instrument. Measurements can be made on a slightly curved surface. It is important to standardize the instrument dial to zero over a bare area of the same type and surface pattern as the area to be measured. The meter should be standardized in the same plane as that in which the measurements are taken. The accuracy of this type of gauge depends upon the thickness of the coatings. Mikrotest (NSN 6635-21-557-4003) has a dry film thickness measurement range of 0 to 80 mils, but the range of greatest accuracy is between 3 and 15 mils. A similar magnetically operated instrument, the Elcometer film thickness gauge (NSN 6635-21-801-8228) for ferrous metals, which has a dry film thickness range of 0 to 15 mils, is also approved for use.

NOTE

1 inch = 25.4 mm
 1/1000 inch = 0.0254 mm = 1 mil
 1 mil = 25 microns (μm); and
 1 μm = 0.04 mil.

27. Une personne qualifiée doit effectuer ces vérifications (organismes civils ou du personnel de sécurité de l'IMF).

Mesure de vérification du feuillet

28. On utilise communément quatre principaux types de jauges pour mesurer l'épaisseur du feuillet. À savoir :

- a. **De type aimant permanent (feuillet sec).** Il s'agit d'un appareil portatif léger qui fonctionne au moyen d'un aimant permanent variable autonome. L'appareil n'a pas besoin d'une source d'énergie extérieure pour fonctionner. Les mesures peuvent être prises sur une surface légèrement courbe. Il est important d'étalonner le cadran de l'appareil à zéro sur une zone nue de même type et de même modèle de surface que la zone à mesurer. L'appareil doit être étalonné dans le même plan que celui dans lequel les mesures sont prises. La précision de ce type de jauge dépend de l'épaisseur des revêtements. La plage de mesures de l'épaisseur d'un feuillet sec à l'aide du Mikrotest (NNO 6635-21-557-4003) est de 0 à 80 mils, mais la plage de la meilleure précision est située entre 3 et 15 mils. Un autre appareil magnétique similaire dont l'utilisation est approuvée est l'Elcomètre (NNO 6635-21-801-8228), qui sert à évaluer l'épaisseur du feuillet des métaux ferreux et qui possède une plage de mesures de l'épaisseur du feuillet sec de 0 à 15 mils.

NOTA

1 pouce = 25.4 mm
 1/1000 pouce = 0.0254 mm = 1 mil
 1 mil = 25 microns (μm); et
 1 μm = 0.04 mil.

- b. **Electromagnetic Type (Dry Film).** These instruments are semi-portable, requiring a 115-volt, 60-hertz power supply. They operate on a magnetic principle and can only be used on a magnetic substrate. In practice, it is necessary to standardize the gauge on a foil of known thickness, or on a bare area of the same substrate profile as that on which the measurements are to be made. Measurements should not be made close to edges and corners as variations in readings can occur due to non-parallel contact and stray magnetic influences. For best results, the standardizing foil should be as close as possible to the thickness of the coating system to be measured.
- c. **Battery Operated Type (Dry Film).** These instruments are fully portable and are capable of measuring non-conductive coating film thickness from 0 to 20 mils. The instrument may be adjusted for use on most non-ferrous base metals such as aluminium, magnesium and most copper-based alloys. The Minito Model A has proven to be a successful instrument of this type.
- d. **Physical Type (Wet Film).** Gauges of this type usually depend upon the wet coating filling a number of calibrated steps or grooves. The gauges have a range from 0.5 mil to 20 mils, but are not generally recommended for use above 10 mils. This type of gauge can be used on all hard substrates. The gauge face should be placed squarely on the freshly coated surface then withdrawn without any sliding motion.
- b. **De type électromagnétique (feuille sec).** Ce type d'appareils semi-portatifs nécessite une alimentation électrique de 115 volts, 60 hertz. Ils fonctionnent selon un principe magnétique et ne peuvent être utilisés que sur des subjectiles magnétiques. En pratique, il est nécessaire d'étalonner la jauge sur une feuille d'aluminium d'une épaisseur connue ou sur une surface nue de même type de subjectile que la surface à mesurer. Il ne faut pas prendre de mesures près des extrémités et des coins car cela peut donner lieu à des indications variées en raison du manque de contact parallèle et par l'influence des champs magnétiques parasites. Pour obtenir de meilleurs résultats, l'épaisseur de la feuille d'étalonnage doit être le plus proportionnel possible à celle du revêtement par peintures à mesurer.
- c. **De type appareil à piles (feuille sec).** Ce type d'appareils totalement portatifs est capable de mesurer l'épaisseur du feuil des revêtements non conducteurs de 0 à 20 mils. Ils peuvent être réglés pour être utilisés sur la plupart des métaux de base non ferreux tels que l'aluminium, le magnésium et la majorité des alliages de cuivre. Le « Minito Model A » s'est avéré être le modèle le plus performant de ce type d'appareils.
- d. **De type physique (feuille humide).** Ce type de jauges dépend normalement du revêtement humide utilisé pour boucher un certain nombre de marches ou de cannelures étalonnées. La plage de mesures de ce type de jauges va de 0.5 mil à 20 mils, mais leur utilisation n'est généralement pas recommandée au-delà de 10 mils. Ces jauges peuvent être utilisées sur tous les subjectiles durs. La face de la jauge doit être directement posée sur la surface fraîchement peinte et ensuite retirée sans la faire glisser.

Workplace Hazardous Material Information System (WHMIS)

29. **Hazardous Material Worker Education and Training.** Know the material with which you are working. All personnel involved in the application of protective coatings on board HMC Ships shall have WHMIS training.

Système d'information sur les matières dangereuses utilisées au travail (SIMDUT)

29. **Éducation et formation des travailleurs utilisant les matières dangereuses.** Connaître les matériaux utilisés. Tous les membres de l'équipage affecté à l'application des revêtements protecteurs à bord de navires CSM doivent suivre une formation concernant le SIMDUT.

30. Material Safety Data Sheets (MSDS).

MSDS are available on all commercial and antifouling protective coatings and associated components and should accompany the product to the workplace. MSDS are also available upon request from the coating manufacturer. If the material was obtained through the Canadian Forces Supply System, the MSDS should accompany the product to the workplace. A copy of the MSDS may also be available from the Canadian Forces National Material Information Management System (NMIMS) or the Directorate Supply Hazardous Material Section (D Sup 3, (819) 994-9082).

31. The MSDS and all precautionary statements on the product container(s) shall be read before handling and applying the product.

- a. Read and follow the precautions and instructions on the label.
- b. Labels for protective marine coatings and associated components fall into three classifications:
 - (1) Domestic paints are covered by the Hazardous Products Act.
 - (2) Antifouling paints are covered by the Pest Control Products Act.
 - (3) Commercial paints for industrial use are covered by WHMIS.
- c. Workers shall obtain WHMIS training on the hazardous materials they are to work with.
- d. Always have adequate ventilation.
- e. Practice good hygiene:
 - (1) All equipment shall be in good working order and appropriate for the application. The safety of personnel depends on the condition of the equipment, which is being used, and on the familiarity of the personnel with the safety procedures that are to be followed when using the equipment.

30. Fiche signalétique (FS).

Les FS produites sur tous les revêtements protecteurs commerciaux et antisalissures et sur les composants connexes sont disponibles et doivent toujours accompagner ces produits sur les lieux de travail. On peut également obtenir les FS sur demande auprès du fabricant du revêtement. Si le matériau utilisé a été obtenu par le biais du Système d'approvisionnement des Forces canadiennes, la FS doit toujours accompagner le produit sur le lieu de travail. On peut aussi obtenir une copie de la FS par le biais du système national de gestion de l'information sur le matériel (SNGIM) des Forces canadiennes ou auprès de la Direction de l'approvisionnement des matières dangereuses (D Sup 3, (819) 994-9082).

31. Les FS et toutes les mises en garde placées sur les contenants doivent être lues avant la manipulation et l'application du produit.

- a. Lire et suivre les précautions et les instructions indiquées sur l'étiquette.
- b. Les étiquettes des revêtements protecteurs marins et des composants connexes se classent en trois catégories :
 - (1) Les peintures pour usage domestique sont couvertes par la Loi sur les produits dangereux.
 - (2) Les peintures antisalissures sont couvertes par la Loi sur les produits antiparasitaires.
 - (3) Les peintures commerciales pour usage industriel sont couvertes par le SIMDUT.
- c. Les travailleurs doivent obtenir la formation sur le SIMDUT relative aux matières dangereuses avec lesquelles ils auront à travailler.
- d. Une ventilation appropriée est toujours requise.
- e. Appliquer de bonnes mesures d'hygiène :
 - (1) Tout le matériel doit être en bon état de marche et doit convenir à l'application. La sécurité de l'équipage dépend de l'état du matériel utilisé et de la connaissance par ce même équipage des consignes de sécurité à suivre lors de l'utilisation de l'équipement concerné.

- (2) The workplace shall be kept neat and tidy.
- (3) Use personnel protective equipment (eye protection, barrier cream, breathing apparatus, or other appropriate protection).
- (4) Mix all materials in well ventilated areas away from sparks and flames (do not smoke while working).
- (5) Clean up spillage immediately using spill absorption material.
- (6) Dispose of hazardous waste promptly and in accordance with applicable regulations.
- (7) Post warning signs, which may include: "Wet Paint", "No Smoking" and "People Working Above".

f. Coatings and associated components are hazardous materials. All workers using coatings and associated components should have regular physical examination for their own protection. Physical examinations can identify tendency towards vertigo or dizzy spells, heart ailments, toxic effects of coating application or removal operations (e.g. lead poisoning) or other such concerns.

General Hazards Associated with Coating Materials

32. Some of the hazards associated with applying protective coatings are:

- a. Fire and explosion, especially in confined spaces such as tanks and voids.
- b. Falls from elevated devices.
- c. Structural or mechanical failure of equipment.
- d. Respiratory:

- (2) Le lieu de travail doit rester propre et ordonné.
- (3) Utiliser l'équipement de protection personnelle (protection des yeux, crème protectrice, appareil respiratoire ou autre moyen de protection approprié).
- (4) Mélanger toutes les substances dans des locaux convenablement ventilés, éloignés des étincelles et des flammes (ne pas fumer en travaillant).
- (5) Nettoyer immédiatement les déversements accidentels à l'aide d'un matériau absorbant.
- (6) Éliminer les déchets dangereux sur-le-champ et conformément aux règlements applicables.
- (7) Poser des affichages de mise en garde, dont notamment : « Peinture fraîche », « Défense de fumer » et « Hommes au travail au-dessus ».

f. Les revêtements et les composants connexes sont des matières dangereuses. Tous les travailleurs qui utilisent les revêtements et les composants connexes doivent régulièrement passer des examens physiques pour leur propre protection. Les examens physiques permettent de détecter la tendance aux vertiges, les affections au cœur, les effets toxiques dus aux opérations d'application ou d'enlèvement des revêtements p.ex. le saturnisme (empoisonnement par le plomb), ou d'autres problèmes de ce genre.

Dangers d'ordre général associés aux matériaux de revêtement

32. Certains des dangers associés à l'application des revêtements de protection sont :

- a. Le feu et l'explosion, surtout dans des espaces clos tels que les réservoirs et les vides.
- b. Les chutes d'objets à partir d'appareils surélevés.
- c. La défaillance mécanique ou structurelle d'un équipement.
- d. Les problèmes respiratoires :

- (1) Breathing in solvents due to poor ventilation or lack of respiratory protection devices.
- (2) Ingestion or inhalation of heavy metal pigmented products during spraying, sanding or by blasting old coatings.
- (3) Fumes, powders or dusts formed due to heating painted objects (flame cutting or welding painted steel), or present in powder created during coating removal operations, or as a result of spray mist.

e. Personnel contact with coating or associated components:

- (1) Skin problems due to exposure to protective coating and/or associated components.
- (2) Absorption through the skin of toxic materials.
- (3) Severe allergic reactions.

Entry Into Confined Spaces

33. When it is necessary to enter any tanks, double bottom compartment, fuel oil tanks, feed or fresh water tanks, drain tanks, outside double bottom compartments, main inlets, boilers or other confined spaces, safety precautions shall be taken in accordance with the applicable "Entry into Confined Spaces" regulations. Consult the local appropriate safety authority to determine the exact requirements.

34. When coatings containing solvents are applied in enclosed spaces, the two main hazards are explosion and toxicity. Precautions must be taken to eliminate these hazards.

Explosions

35. The majority of protective coatings contain flammable organic solvents. As soon as a paint container is opened, solvent vapours are released. All sparks and flames, especially in enclosed spaces, are to be avoided.

- (1) L'inhalation de solvants en raison d'une mauvaise ventilation ou du manque d'appareils de protection respiratoire.
- (2) L'ingestion ou l'inhalation de produits pigmentés aux métaux lourds durant la pulvérisation, le ponçage ou le sablage des vieux revêtements.
- (3) Les vapeurs, les poudres ou les poussières produites par l'échauffement d'objets peints (coupage oxygaz ou soudage d'acier peint) ou présents dans les poudres qui se créent lors des opérations d'enlèvement des revêtements ou alors causées par l'embrun de pulvérisation.

e. Le contact du personnel avec le revêtement ou les composants connexes :

- (1) Les problèmes de peau résultant de l'exposition au revêtement de protection et/ou aux composants connexes.
- (2) L'imprégnation de matières toxiques dans la peau.
- (3) Les réactions allergiques graves.

Accès aux espaces clos

33. Lorsqu'il est nécessaire d'entrer dans des réservoirs, tels un compartiment du double-fond, des réservoirs de carburant, des réservoirs d'eau d'alimentation et d'eau douce, des puisards, des compartiments du double-fond extérieurs, des prises principales, des chaudières ou d'autres espaces clos, il faut suivre des mesures de sécurité conformément aux règlements applicables « d'Accès aux espaces clos ». Consulter l'autorité locale compétente en matière de sécurité pour identifier les exigences requises.

34. Les deux principaux dangers menaçant lors de l'application des revêtements contenant des solvants dans les espaces clos sont l'explosion et la toxicité. Des mesures de précautions doivent être prises pour écarter ces dangers.

Explosions

35. La majorité des revêtements de protection contiennent des solvants organiques inflammables. Aussitôt qu'un contenant de peinture est ouvert, celui-ci dégage des vapeurs de solvant. Toutes les étincelles et les flammes doivent être évitées, surtout dans les espaces clos.

36. The essential precaution to be taken to avoid explosion is sufficient ventilation. Ventilation air must be provided to maintain the ratio of vapour/air at no more than 10% of the lower explosive limit (LEL). This large safety margin is required to allow for variations in ventilation in all parts of a compartment. Frequent testing is the only reliable method for assuring adequate ventilation.

37. The explosive limit for a protective coating or associated component is an important consideration. Organic vapours in air may cause explosions if sparked when the concentration is within the explosive limits. As an example, the LEL for methyl ethyl ketone is 1.81%; the upper explosive limit is 11.5%. An explosion can occur if the concentration of the methyl ethyl ketone in air is greater than 1.81% or less than 11.5%.

38. The following safety precautions to avoid fire and explosion shall be observed:

- a. The area shall be cordoned off.
- b. Only explosion-proof lights shall be used.
- c. No re-lamping or electrical repairs shall be carried out within the danger zone.
- d. Only sealed electrical leads shall be used.
- e. No portable electrical junction boxes shall be allowed within the area being painted and workmen should be cautioned against cutting or stretching electrical cables, since sparks will result if the cable parts.
- f. If metal staging is to be used, rubber or wooden plugs, or bumpers, should be installed to prevent sparking.
- g. All material and equipment used in connection with the subject application should be of such material and construction that it precludes the possibility of spark generation.

36. La mesure de précaution essentielle à la prévention des explosions n'est autre que la ventilation suffisante. L'air de ventilation doit être fourni en suffisance pour maintenir un rapport entre la vapeur et l'air ne dépassant pas 10 % de la limite inférieure d'explosivité (LIE). Il s'agit là d'une grande marge de sécurité nécessaire à l'obtention de variations de ventilation dans toutes les parties d'un compartiment. L'évaluation fréquente de l'air est la seule méthode fiable pour s'assurer d'une ventilation adéquate.

37. Il faut également prendre en compte la limite d'explosivité du revêtement de protection ou du composant connexe. Les vapeurs organiques répandues dans l'air peuvent provoquer des explosions si elles entrent en contact avec des étincelles alors que leur concentration se situe à l'intérieur des limites d'explosivité. En guise d'exemple, la LIE de l'éthyl méthyl cétone est de 1.81 % tandis que la limite supérieure d'explosivité est de 11.5 %. Une explosion peut survenir si la concentration de l'éthyl méthyl cétone dans l'air est supérieure à 1.81 % ou inférieure à 11.5 %.

38. Il faut respecter les mesures de sécurité suivantes pour prévenir les feux et les explosions :

- a. La zone doit être bouclée.
- b. Seules les lumières antidéflagrantes doivent être utilisées.
- c. Ne pas remplacer les lampes ou effectuer des réparations électriques dans la zone de danger.
- d. Seuls les fils électriques scellés doivent être utilisés.
- e. Aucune boîte de connexion électrique portable n'est permise dans la zone à peindre et il faut avertir les travailleurs de ne pas couper ou étirer les câbles électriques puisque des étincelles peuvent se produire lorsque les câbles sont séparés.
- f. Si un échafaudage de métaux est nécessaire, il faut installer des bouchons en caoutchouc ou en bois, ou des tampons de chocs pour éviter la production d'étincelles.
- g. Tous les matériaux et équipements servant à cette utilisation particulière doivent être fabriqués et construits de manière à prévenir la possibilité d'étincelles.

- h. Blowers shall be approved for use in explosive atmospheres and equipped with explosion-proof motors and associated control equipments. Blowers shall be properly maintained and grounded. The rated or nameplate capacity of all blowers should be verified periodically.

NOTE

Blowers will often deliver less than their rated capacity due to the diameter, configuration, and length of the ductwork. The use of exhaust fans in series or parallel configurations delivers less capacity than theoretically predicted.

- i. Small explosion-proof portable fans should be used to exhaust the air mixture in those areas, which the main blowers do not effectively reach.
- j. When working in fuel tanks, ensure that all fuel lines are blanked or valves are closed and locked. Never remain in a tank alone, unless a person is stationed outside at the entrance. Maintain verbal contact.
- k. Whenever working in a confined space, take the necessary precautions to ensure that the hatch or cover cannot be replaced without someone realizing that workers are within the tank or space.

Fire

39. Flash point is the temperature at which a material can vapourize sufficiently to be ignited. Flash point is an indication of the ignitability of a solvent. During spray painting, material is vapourized mechanically and not by increased temperature.

- h. Les souffleries utilisées dans les atmosphères explosives doivent être approuvées. Les souffleries doivent être munies de moteurs antidéflagrants et d'équipement de commande connexe et elles doivent être entretenues et mises à la masse adéquatement. Il faut vérifier périodiquement la puissance nominale de toutes les souffleries.

NOTA

Les souffleries produisent souvent moins que leur puissance nominale en raison du diamètre, de la configuration et de la longueur des conduits. L'utilisation des ventilateurs d'évacuation dans des configurations en série ou en parallèle offre une puissance inférieure à celle prévue en théorie.

- i. Utiliser de petits ventilateurs antidéflagrants portatifs pour évacuer le mélange d'air dans les aires que les principales souffleries n'atteignent pas efficacement.
- j. Pour travailler dans les réservoirs de carburant, s'assurer que tous les tuyaux d'alimentation sont vides ou que les robinets sont fermés et verrouillés. Ne jamais rester seul dans un réservoir, à moins qu'une autre personne se trouve à l'extérieur de l'entrée du réservoir. Maintenir un contact verbal.
- k. Lorsqu'il faut travailler dans un espace clos, prendre les mesures nécessaires pour s'assurer que l'écouille ou le couvercle ne peuvent être remis en place sans d'abord vérifier si des personnes travaillent à l'intérieur du réservoir ou de l'espace clos.

Feu

39. Le point d'éclair représente la température à laquelle une matière peut émettre suffisamment de vapeurs pour prendre feu. Le point d'éclair est une indication d'inflammabilité d'un solvant. Pendant le pistolage, le matériau émet des vapeurs de façon mécanique plutôt que par la montée de la température.

SECTION 3**SURFACES NOT TO BE PAINTED****General**

1. Unless otherwise specified, surfaces listed below shall not be painted and care shall be taken that all drips or splashes of paint from adjacent areas are either prevented or removed from listed surfaces.

- a. Frames and stanchions of aluminium pipe, berths, interior of crew's clothes lockers, bins, shelves, etc.; when constructed of aluminium and aluminium alloy uprights, battens, fittings, etc. in magazines. These aluminium surfaces may be given one coat of liquid wax polish to Standard CAN/CGSB-25.10-96 or left bright and cleaned with damp cloth. Proprietary metal polishes shall be used.
- b. Tally plates, screwed threads, rubber gaskets, bearing surfaces of hatch and watertight door clips, machine faces, machinery starters, non-clip threads, valve spindles, punkah-louvres, anodes, plastic gauge dial rims and exposed surfaces of aluminium lining plates in coil rooms, fan casings, galvanized drip trays (interior) beneath air conditioning coils, galley bright metal canopies-lining and exhaust trunking, galvanized fittings in cold and cool rooms, galvanized ladders in fresh water tanks, grease nipples, pipes (aluminium-foil covered), plastic linings, plastic piping except for identification markings, antenna horn windows, plastic covers, wire antenna bottle screws and aluminium floor plates.

SECTION 3**SURFACES À NE PAS PEINDRE****Généralités**

1. À moins d'indication contraire, les surfaces énumérées ci-après ne doivent pas être peintes et des mesures de précaution doivent être prises pour que toutes les gouttes et les éclaboussures de peinture provenant des zones adjacentes n'atteignent pas lesdites surfaces ou en soient enlevées.

- a. Les membrures et les jambettes en tuyaux d'aluminium, les couchettes, l'intérieur des armoires-vestiaires de l'équipage, les casiers, les étagères, etc.; les montants, les lattes, les raccords, etc., constitués d'aluminium et d'alliage d'aluminium, l'intérieur des soutes à munitions. On peut appliquer une couche de cire liquide sur ces surfaces en aluminium selon la norme CAN/ONGC-25.10-96 ou on peut les astiquer et les nettoyer avec un chiffon humide. Il faut utiliser les encaustiques pour métaux de marque déposée.
- b. Les plaques de pointage, les filets vissés, les joints en caoutchouc, les surfaces d'appui des écoutes et des tourniquets pour portes étanches, les surfaces des machines, les démarreurs des machines, les filets sans tourniquets, les tiges des robinets, les louvres punkah, les anodes, les anneaux en plastique entourant les cadrans de jauges, les surfaces à découvert des plaques de revêtement en aluminium dans la salle des serpentins, les carters de soufflantes, les plateaux d'égouttage galvanisés (intérieurs) situés sous les serpentins des climatiseurs, les revêtements intérieurs des verrières en métal brillant et le réseau de gaines d'échappement de la cuisine, les raccords galvanisés des chambres froides et des chambres fraîches, les échelles galvanisées des réservoirs d'eau douce, les graisseurs, les tuyaux (recouverts de feuilles d'aluminium), les revêtements intérieurs en plastique, les tuyaux en plastique à l'exception des marques d'identification, les fenêtres des cornets d'antennes, les couvercles en plastique, les ridoirs d'antennes filaires et les tôles varangues en aluminium.

- c. Stainless Steel – Aluminium Freshwater Tanks Gauge dial rims, brass brightwork, anodized aluminium, chromium plated surfaces, windows, wire antennas, wave-guide flare seals, and any insulation materials of antennas, radomes and wave-guides.
- d. Rubber expansion joints and resilient mounts.

- c. Les anneaux entourant les cadrans de jauges des réservoirs d'eau douce en acier inoxydable et en aluminium, le laiton brillant, l'aluminium anodisé, les surfaces chromées, les fenêtres, les antennes filaires, les joints d'antennes-cornets pour guide d'ondes et tous les matériaux acoustiques isolants pour antennes, les radômes et les guides d'ondes.
- d. Les joints de dilatation en caoutchouc et les supports élastiques.

SECTION 4**SURFACE PREPARATION****Standards and Substrate Preparation**

| | | |
|---|-----------|---------------------|
| A | SSPC-SP 1 | Solvent Cleaning |
| B | SSPC-SP 2 | Hand Tool Cleaning |
| C | SSPC-SP 3 | Power Tool Cleaning |

NOTE 1

For the cleaning of non-ferrous metal the following shall not be used: abrasive wheels, power sanding using abrasive materials, power impact tools, power driven needle guns, and chipping or scaling hammers.

| | | |
|---|----------------------------|--|
| D | SSPC-SP 5/ NACE No. 1 | White Metal Blast Cleaning |
| E | SSPC-SP 6/ NACE No. 3 | Commercial Blast Cleaning |
| F | SSPC-SP 7/ NACE No. 4 | Brush-off Blast Cleaning |
| G | SSPC-SP 10/ NACE No. 2 | Near-white Metal Blast Cleaning |
| H | SSPC-SP 11 | Power Tool Cleaning to Bare Metal |
| I | NACE WJ-1/ SSPC-SP WJ-1 | Waterjet Cleaning of Metals – Clean to Bare Substrate (WJ-1) |
| J | NACE WJ-2/ SSPC-SP WJ-2 | Waterjet Cleaning of Metals – Very Thorough Cleaning (WJ-2) |
| K | NACE WJ-3/ SSPC-SP WJ-3 | Waterjet Cleaning of Metals – Thorough Cleaning (WJ-3) |

SECTION 4**PRÉPARATION DE LA SURFACE****Normes et préparation du sujetile**

| | | |
|---|-----------|---|
| A | SSPC-SP 1 | Solvent Cleaning (nettoyage aux solvants) |
| B | SSPC-SP 2 | Hand Tool Cleaning (nettoyage par outils à main) |
| C | SSPC-SP 3 | Power Tool Cleaning (nettoyage par outils mécaniques) |

NOTA 1

Pour le nettoyage du métal non ferreux, il est interdit d'utiliser les outils suivants : les meules abrasives, le ponçage mécanique à l'aide de matériaux abrasifs, les protecteurs électriques, les pistolets à aiguilles entraînés mécaniquement et les marteaux burineurs ou dérouilleurs-détartreurs.

| | | |
|---|----------------------------|---|
| D | SSPC-SP 5/ NACE n°1 | Décapage au jet d'abrasif jusqu'au métal blanc |
| E | SSPC-SP 6/ NACE n° 3 | Décapage au jet d'abrasif soigné |
| F | SSPC-SP 7/ NACE n° 4 | Décapage au jet d'abrasif léger |
| G | SSPC-SP 10/ NACE n° 2 | Décapage au jet d'abrasif très soigné |
| H | SSPC-SP 11 | Nettoyage par outils mécaniques jusqu'au métal nu |
| I | NACE WJ-1/ SSPC-SP WJ-1 | Nettoyage des métaux par jets d'eau – Nettoyage du substrat au nu (WJ-1) |
| J | NACE WJ-2/ SSPC-SP WJ-2 | Nettoyage des métaux par jets d'eau – Très bon nettoyage en profondeur (WJ-2) |
| K | NACE WJ-3/ SSPC-SP WJ-3 | Nettoyage des métaux par jets d'eau – Nettoyage en profondeur (WJ-3) |

| | | | | | |
|---|--|---|---|---|--|
| L | NACE WJ-4/ SSPC-SP WJ-4 | Waterjet Cleaning of Metals – Light Cleaning (WJ-4) | L | NACE WJ-4/ SSPC-SP WJ-4 | Nettoyage des métaux par jets d'eau – Nettoyage léger (WJ-4) |
| M | SSPC-VIS 1-89 | Visual Standard for Abrasive Blast Cleaned Steel | M | SSPC-VIS 1-89 | Norme visuelle pour l'acier décapé par projection d'abrasif |
| N | SSPC-VIS 2 | Visual Standard Method for Evaluating Degree of Rusting on Painted Steel Surfaces | N | SSPC-VIS 2 | Méthode visuelle d'évaluation du degré de corrosion sur les surfaces d'acier peint |
| O | SSPC-VIS 3 | Visual Standard for Power and Hand Tool Cleaned Steel | O | SSPC-VIS 3 | Norme visuelle pour l'acier décapé à l'aide d'outils électriques et manuels |
| P | Polished surfaces should be lightly sanded or etched chemically after degreasing. | | P | Les surfaces polies doivent être légèrement poncées ou gravées chimiquement après le dégraissage. | |
| Q | Use rust stain remover to remove rust stain. See pages 4-2-1 and 4-2-5. | | Q | Enlever les taches de rouille à l'aide du décapant à rouille. Voir les pages 4-2-1 et 4-2-5. | |
| R | Use paint remover to remove loose or damaged paint. | | R | Enlever la peinture cloquée ou endommagée à l'aide du décapant à peinture. | |
| S | Fibrous glass reinforced areas and intact coatings shall be roughened and feathered with a soft pad disk sander. | | S | Dépolir et amincir les bords des surfaces renforcées en fibre de verre et des revêtements intacts à l'aide d'une ponceuse à disque au patin souple. | |
| T | Chemical cleaning (i.e. acid bath). | | T | Décapage chimique (p. ex. un bain acide). | |
| U | Chloride ion testing. | | U | Essai d'ion de chlorure. | |
| V | Plasma Laser Cleaning | | V | Nettoyage au laser de plasma | |
| W | SSPC-SP 16 | Brush-off Blast Cleaning of Non-Ferrous Metals | W | SSPC-SP 16 | Décapage au jet d'abrasif léger des métaux non-ferreux |

NOTE 2

Grit blasting shall not be carried out in engineering spaces

NOTE 3

The repair facilities have the option to use any standards and surface preparations, as long as the end requirements are met.

NOTA 2

Nettoyage au jet de sable ne doit pas être fait dans les espaces de l'ingénierie.

NOTA 3

Les installations de réparation ont la possibilité d'utiliser les normes et surface préparatifs, tant et aussi longtemps que les exigences sont remplies

SECTION 5

**QUALIFIED AND APPROVED COATINGS
AND RELATED MATERIALS**

1. The list of qualified and approved coatings and related material can be found at Annex A5 of this paint manual.

SECTION 5

**REVÊTEMENTS ET MATÉRIAUX CONNEXES
QUALIFIÉS ET APPROUVÉS**

1. La liste des revêtements et matériaux connexes qualifiés et approuvés se trouve à l'annexe A5 du manuel de peinture.

SECTION 6**OVERVIEW OF SECTIONS 7, 8 AND 9**

1. Sections 7, 8 and 9 contain some information for each area. Each chart tells you the substrate type, class of ship, and whether it is a specification for touch up or complete recoat. Under the code column, it refers to a code number, which refers to the qualified and approved coatings and related materials (Part 3, Section 5) for the appropriate coating. Preparation and coatings are to be carried out/applied as per specified or as per manufacturer's instructions if not stated.

- a. Tanks, exterior decks, exterior hull and superstructure are to be cleaned to SSPC-SP 5 when recoating to 100% or the size of the work warrants it. Other areas requiring blasting can be done to SSPC-SP 10. Water jetting is being used more often now vice grit blasting and will not produce a surface profile. Contractors using water jetting shall meet the surface profile requirements by including other cleaning standards as required, see section 4.
- b. At a minimum, areas to be re-coated shall be de-greased and washed as per SSPC-SP 1 and edges feathered. Whether hand tools, power tools and/or abrasive blasting, etc. is used, depends on the areas, the size of the work required and the type of coating system used to re-coat these areas.

SECTION 6**APERÇU DES SECTIONS 7, 8 ET 9**

1. Les sections 7, 8 et 9 contiennent des renseignements sur chaque surface. Chaque tableau énumère le type de subjectile, la classe de navire, ensuite il précise s'il s'agit d'une spécification pour un revêtement de retouche ou pour un nouveau revêtement complet. Dans la colonne des codes sont énumérés les numéros de code qui font référence aux revêtements et matériaux connexes acceptés et approuvés (partie 3, section 5) indiquant le revêtement approprié. La préparation et l'application de revêtements doivent être effectuées conformément aux spécifications ou aux instructions du fabricant en cas d'absence d'autres instructions.

- a. Il faut nettoyer les réservoirs, les ponts extérieurs, la coque extérieure et la superstructure conformément à la SSPC-SP 5 s'il s'agit d'une application d'un nouveau revêtement à 100 % ou lorsque l'importance du travail le justifie. Les autres surfaces nécessitant le décapage peuvent être nettoyées selon la SSPC-SP 10. Jet d'eau à haute pression est utilisé plus souvent maintenant vice grenailage et ne produira pas un profil de surface. Les entrepreneurs qui utilisent le jet d'eau à haute pression doivent satisfaire les prescriptions de profil de surface en incluant d'autres normes de nettoyage comme requis, voir la section 4.
- b. À tout le moins, les surfaces à repeindre doivent être dégraissées et lavées selon la SSPC-SP 1 et leurs bords peints doivent être amincis. Pour nettoyer une zone à repeindre, le choix des procédés et des outils (outils à main, outils électriques, décapage par projection d'abrasif, etc.) appropriés dépendra de la nature de la surface, de l'importance de travail requis et du revêtement par peinture qui sera utilisé.

c. When ordering paint products, the Data and MSD sheets shall be ordered at the same time. Lots of valuable information is contained within these sheets, such as: product information, substrate preparation, product application, safety requirement, etc. Some companies also offer coating application procedures. Data and MSD sheets are also available from the companies' web sites:

<http://www.carboline.com>
<http://www.hempel.com>
<http://www.international-marine.com>
<http://www.international-pc.com>
<http://www.sigmacoatings.com>
<http://www.sherwin.com>
<http://www.ppgpmc.com/Home.aspx>

c. La commande des données et des FS doit être faite en même temps que celle des produits de peinture qui s'y rapportent. Ces fiches renferment beaucoup de renseignements utiles tels que : l'information sur le produit, la préparation du subjectile, les mesures de sécurité, etc. Certaines sociétés offrent également des procédures d'application des revêtements qu'elles vendent. On peut aussi trouver des données et des fiches signalétiques sur les sites Web des sociétés :

<http://www.carboline.com>
<http://www.hempel.com>
<http://www.international-marine.com>
<http://www.international-pc.com>
<http://www.sigmacoatings.com>
<http://www.sherwin.com>
<http://www.ppgpmc.com/Home.aspx>

SECTION 7

SHIPBOARD AREAS/SPACES – INTERIOR

SECTION 7

ZONES/ESPACES À BORD DES NAVIRES – INTÉRIEUR

Shipboard Equipment/Components:**BILGES, BALLAST TANKS AND SUMPS (STEEL)****Applicable Classes:**

ALL

| COMPLETE RECOAT | | | | TOUCH UP | | | | |
|-----------------|------------------------------|--------|----------------|-------------------------|------|-------|--|-------------|
| Coats No. | Code | Colour | Microns | Original Coating | C093 | C207 | | Substrate |
| Preparation | A+U+H or G or J+A (Notes) | | | Preparation | A+U | A+U+H | | A+U+H+ A |
| First | C420 | Buff | 125 to 150 | First Coat | C093 | C420 | | C420 |
| Second | C420 | White | Stripe Coat | Second Coat (Stripe) | | | | C420 |
| Third | C420 | White | 125 to 150 | Third Coat | | | | C420 |
| Fourth | | | | Fourth Coat | | | | |
| Fifth | | | | Fifth Coat | | | | |

NOTES

1. If coating thickness (DFT) is not mentioned, the manufacturer's instructions shall be followed.
2. The following areas are included for this system of coatings: engine and boiler room bilges, bilges below the flats in gland compartments, heeling and trimming tanks (other than rapid flooding type of trimming tanks), cable lockers, double bottoms, cofferdams and ballast tanks.
3. Bilges to be cleaned to SSPC-SP 11.
4. Tanks to be cleaned to SSPC-SP 10 or WJ-2.
5. A stripe coat is to be applied to all welds, corners, sharp edges and angles.
6. Carry out SP0188-2006, discontinuity testing in ballast tanks for 100% recoat.
7. If using International Intershield 300, the first coat shall be bronze and the second coat aluminum.

Équipement et composants à bord des navires : CALES, CITERNES DE BALLAST ET RÉSERVOIRS DE CARTER DE VIDANGE (ACIER)

Classes applicables : TOUTES

| REPEINTURAGE COMPLET | | | | RETOUCHE | | | | |
|----------------------|-----------------------------|---------|--------------------|----------------------------|------|-------------|--|-------------|
| N° de couche | Code | Couleur | Microns | Revêtement original | C093 | C207 | | Subjectile |
| Préparation | A+U+H ou G ou J+A (Nota) | | | Préparation | A+U | A+U+H +A | | A+U+H+ A |
| Première | C420 | Chamois | 125 à 150 | Première couche | C093 | C420 | | C420 |
| Deuxième | C420 | Blanc | Couche de filet | Deuxième couche (filet) | | | | C420 |
| Troisième | C420 | Blanc | 125 à 150 | Troisième couche | | | | C420 |
| Quatrième | | | | Quatrième couche | | | | |
| Cinquième | | | | Cinquième couche | | | | |

NOTA

1. Si l'épaisseur du revêtement (DFT) n'est pas mentionnée, il faut suivre les instructions du fabricant.
2. Les surfaces suivantes font partie de celles pouvant recevoir l'application du présent revêtement par peinture : les cales des machines et de la chaufferie, les cales en dessous des coursives dans les compartiments de presse-étoupe, les caisses d'inclinaison et les caisses de réglage (autres types de caisses de réglage que celles d'inondation rapide), les puits aux chaînes, les doubles-fonds, les batardeaux et les ballasts.
3. Les cales doivent être nettoyées selon les SSPC-SP 11.
4. Les réservoirs doivent être nettoyés selon les SSPC-SP 10 ou WJ-2.
5. Une couche de filet doit être appliquée sur toutes soudures, coins, bords coupants et angles.
6. Effectuer SP0188-2006, essai de discontinuité dans les citernes de ballast quand elles sont peinturées à 100 %.
7. Si International Intershield est utilisé, la première couche devra être de couleur bronze et la deuxième aluminium.

Shipboard Equipment/Components:

BILGES, PREVIOUSLY COATED WITH INORGANIC ZINC (STEEL)

Applicable Classes:

ALL

| COMPLETE RECOAT | | | | TOUCH UP | | | | |
|-----------------|---------|--------|----------------|-------------------------|-------------|-------------|-------------|-------------|
| Coats No. | Code | Colour | Microns | Original Coating | C171 | C183 | C184 | Substrate |
| Preparation | A+U+H+A | | | Preparation | A+U+H +A | A+U+H +A | A+U+H +A | A+U+H+ A |
| First | C420 | Buff | 125 to 150 | First Coat | C420 | C420 | C420 | C420 |
| Second | C420 | White | Stripe Coat | Second Coat (Stripe) | C420 | C420 | C420 | C420 |
| Third | C420 | White | 125 to 150 | Third Coat | C420 | C420 | C420 | C420 |
| Fourth | | | | Fourth Coat | | | | |
| Fifth | | | | Fifth Coat | | | | |

NOTE

Refer to "Bilges".

Équipement et composants à bord des navires : **CALES, AVEC UNE COUCHE PRÉALABLE DE ZINC MINÉRAL (ACIER)**

Classes applicables : TOUTES

| REPEINTURAGE COMPLET | | | | RETOUCHE | | | | |
|----------------------|---------|---------|-----------------|-------------------------|------|------|------|------------|
| N° de couche | Code | Couleur | Microns | Revêtement original | C171 | C183 | C184 | Subjectile |
| Préparation | A+U+H+A | | | Préparation | A+U | A+U | A+U | A+U+H+A |
| Première | C420 | Chamois | 125 à 150 | Première couche | C420 | C420 | C420 | C420 |
| Deuxième | C420 | Blanc | Couche de filet | Deuxième couche (filet) | C420 | C420 | C420 | C420 |
| Troisième | C420 | Blanc | 125 à 150 | Troisième couche | C420 | C420 | C420 | C420 |
| Quatrième | | | | Quatrième couche | | | | |
| Cinquième | | | | Cinquième couche | | | | |

NOTA

Se reporter à « Cales ».

Shipboard Equipment/Components:**BULKHEADS (STEEL OR ALUMINIUM)****Applicable Classes:**

ALL

| COMPLETE RECOAT | | | | TOUCH UP | | | | |
|-----------------|-----------------------|--------|----------|------------------|------|------|------|-----------|
| Coats No. | Code | Colour | Microns | Original Coating | C121 | C048 | C132 | Substrate |
| Preparation | A+H or C+A (Notes) | | | Preparation | A | A | A | A+H+A |
| First | C212 | | 40 to 60 | First Coat | C212 | C061 | C061 | C212 |
| Second | C212 | | 40 to 60 | Second Coat | C212 | C061 | C061 | C212 |
| Third | C061 | | 40 to 60 | Third Coat | C061 | | | C061 |
| Fourth | C061 | | 40 to 60 | Fourth Coat | C061 | | | C061 |
| Fifth | | | | Fifth Coat | | | | |

NOTES

1. Refer to "Bulkheads, Operational Rooms".
2. The following bulkheads shall be white 17925: storerooms, workshops, low power rooms, battery charging rooms, provision rooms, paint lockers, canteens, fan rooms, shell rooms, magazines, ammunition hoists, gyro rooms, breaker rooms, metadyne rooms, galleys, sculleries, bakeries, laundries, drying rooms, pantries, decontamination spaces, upper portion of gland spaces, spirit rooms, air conditioning equipment rooms, inflammable stores, steering gear compartments, photographic printing rooms, generator rooms, telephone exchanges, sick bays and annexes.
3. The following areas may have a choice of colours: living and recreation spaces, messes and dining halls, cafeterias, passageways, lobbies, offices, lecture rooms, DCHQs, wardrooms and ante rooms, officers' cabins, CO's/SO's accommodations and sea cabins. *NAVSEA 0929-002-7010, U.S. Navy Shipboard Colour Coordination Manual, shall be used as a guide for proper colour coordination only, with any reference documents and material recommendations listed therein being ignored.

*CFTO No. R-85-011-001/MS-001
4. For steel surfaces, use preparation code H and for aluminium code C.
5. The following compartments can be painted using waterborne acrylic products : all cabins, messes, general flats on 2 and 3 deck (inside citadelle), stores office, pay office and coxn's office. Products under Codes C407 and C408 can be used vice Codes C212 and C061. When applying a waterborne product over and oil based product, the surface shall be properly cleaned, de-glossed and abraded.

Équipement et composants à bord des navires : CLOISONS (ACIER OU ALUMINIUM)

Classes applicables : TOUTES

| REPEINTURAGE COMPLET | | | | RETOUCHE | | | | |
|----------------------|----------------------|---------|---------|---------------------|------|------|------|------------|
| N° de couche | Code | Couleur | Microns | Revêtement original | C121 | C048 | C132 | Subjectile |
| Préparation | A+H ou C+A (Nota) | | | Préparation | A | A | A | A+H+A |
| Première | C212 | | 40 à 60 | Première couche | C212 | C061 | C061 | C212 |
| Deuxième | C212 | | 40 à 60 | Deuxième couche | C212 | C061 | C061 | C212 |
| Troisième | C061 | | 40 à 60 | Troisième couche | C061 | | | C061 |
| Quatrième | C061 | | 40 à 60 | Quatrième couche | C061 | | | C061 |
| Cinquième | | | | Cinquième couche | | | | |

NOTA

1. Se reporter à « Cloisons, salles des opérations ».
2. Les cloisons des zones suivantes doivent être peintes en blanc 17925 : cambuses, ateliers, salles de faible puissance, salles de recharge de batteries, salles des provisions, magasins à peintures, cantines, salles de ventilateurs, salles des obus, soutes à munitions, treuils pour munitions, salles de gyroscopes, salles des disjoncteurs, compartiments métadynes, cuisines, souillards, boulangeries, buanderies, salles de séchage, garde-manger, espaces de décontamination, parties supérieures des compartiments étanches, salles des spiritueux, salles du matériel de climatisation, entrepôts des substances inflammables, compartiments des appareils à gouverner, salles d'impression de photographies, salles des génératrices, centrales téléphoniques, infirmeries et annexes.
3. Les zones suivantes peuvent être peintes dans un choix de couleurs : salles de séjour et salles de loisirs, mess et salles à manger, cafétérias, coursives, halls d'entrée, bureaux, salles de lecture, PC sécurité, carrés et antichambres, cabines des officiers, logements et cabines des CO/OEM. Le manuel « U.S. Navy Shipboard Colour Coordination Manual », *NAVSEA 0929-002-7010, ne sera consulté que pour obtenir des conseils de coordination appropriée des couleurs. Les documents de référence et les matériaux qui y sont recommandés doivent être ignorés.

* ITFC n° R-85-011-001/MS-001

4. Utiliser le code de préparation H pour les surfaces d'acier et le code de préparation C pour l'aluminium.
5. Les compartiments suivants peuvent être peints avec des produits acryliques à base d'eau : l'ensemble des cabines, mess et appartements du général situés sur les ponts 2 et 3 (à l'intérieur de la citadelle), les salles de provision, les bureaux de paye et le bureau du capitaine d'armes. Les produits C407 et C408 peuvent être substitués aux produits C212 et C061. Nettoyer, enlever le lustre et abraser les surfaces à peindre avant d'appliquer un produit à base d'eau et d'huile.

Shipboard Equipment/Components:**BULKHEADS, OPERATIONAL ROOMS
(STEEL OR ALUMINIUM)****Applicable Classes:**

ALL

| COMPLETE RECOAT | | | | TOUCH UP | | | | |
|-----------------|-----------------------|--------|----------|------------------|------|------|------|-----------|
| Coats No. | Code | Colour | Microns | Original Coating | C121 | C048 | C132 | Substrate |
| Preparation | A+C or H+A (Notes) | | | Preparation | A | A | A | A+H+A |
| First | C212 | | 40 to 60 | First Coat | C212 | C061 | C061 | C212 |
| Second | C212 | | 40 to 60 | Second Coat | C212 | C061 | C061 | C212 |
| Third | C061 | 14664 | 40 to 60 | Third Coat | C061 | | | C061 |
| Fourth | C061 | 14664 | 40 to 60 | Fourth Coat | C061 | | | C061 |
| Fifth | | | | Fifth Coat | | | | |

NOTES

1. Refer to "Bulkheads".
2. The following areas are to use green 14664: command and pilotage positions (not exposed to weather), operational rooms, radio and radio offices (except where wood panels are to be varnished with two coats of C099).
3. For steel surfaces, use preparation code H and for aluminium code C.

Équipement et composants à bord des navires : **CLOISONS, SALLES DES OPÉRATIONS (ACIER OU ALUMINIUM)**

Classes applicables : TOUTES

| REPEINTURAGE COMPLET | | | | RETOUCHE | | | | |
|----------------------|----------------------|---------|---------|---------------------|------|------|------|------------|
| N° de couche | Code | Couleur | Microns | Revêtement original | C121 | C048 | C132 | Subjectile |
| Préparation | A+C ou H+A (Nota) | | | Préparation | A | A | A | A+H+A |
| Première | C212 | | 40 à 60 | Première couche | C212 | C061 | C061 | C212 |
| Deuxième | C212 | | 40 à 60 | Deuxième couche | C212 | C061 | C061 | C212 |
| Troisième | C061 | 14664 | 40 à 60 | Troisième couche | C061 | | | C061 |
| Quatrième | C061 | 14664 | 40 à 60 | Quatrième couche | C061 | | | C061 |
| Cinquième | | | | Cinquième couche | | | | |

NOTA

1. Se reporter à « Cloisons ».
2. Les zones suivantes doivent être peintes en vert 14664 : postes de commande et de pilotage (non soumis aux intempéries), salles des opérations, radio et bureaux des transmissions radio (sauf à l'endroit où les panneaux de bois doivent recevoir deux couches de vernis C099).
3. Utiliser le code de préparation H pour les surfaces d'acier et le code de préparation C pour l'aluminium.

Shipboard Equipment/Components:

DADOS

Applicable Classes:

ALL

| COMPLETE RECOAT | | | | TOUCH UP | | | | |
|-----------------|------|--------|---------|------------------|-----|--|--|--|
| Coats No. | Code | Colour | Microns | Original Coating | | | | |
| Preparation | A+P | | | Preparation | A+P | | | |
| First | | | | First Coat | | | | |
| Second | | | | Second Coat | | | | |
| Third | | | | Third Coat | | | | |
| Fourth | | | | Fourth Coat | | | | |
| Fifth | | | | Fifth Coat | | | | |

NOTES

1. Refer to "Bulkheads, Operational Rooms".
2. The following areas may have a 15 cm dado, if desired: living spaces, offices, cabins and similar compartments. The following areas normally have a 15 cm dado: passageways, galleys, laundries, drying rooms, heads and bathrooms, metadyne and amplidyne rooms, provision rooms, lobbies and other compartments painted white subject to wear and scuffing. The following areas may have 92 cm dado: workshops, storerooms, inflammable stores, spirit rooms, paint lockers, generator rooms, steering gear compartments, machinery spaces and A/C plants.
3. The areas subject to acid spillage have a 92 cm black dado.
4. Material – C061, colours 16480, 16329, 16076 and C207 for acid susceptible areas.

Number of coats – one for touch up and one overall.

If unsure of the type of topcoat (C061, C177 or C404), then a tie coat should be used, C045, prior to topcoating.

Équipement et composants à bord des navires : LAMBRIS D'APPUI

Classes applicables : TOUTES

| REPEINTURAGE COMPLET | | | | RETOUCHE | | | | |
|----------------------|------|---------|---------|---------------------|-----|--|--|--|
| N° de couche | Code | Couleur | Microns | Revêtement original | | | | |
| Préparation | A+P | | | Préparation | A+P | | | |
| Première | | | | Première couche | | | | |
| Deuxième | | | | Deuxième couche | | | | |
| Troisième | | | | Troisième couche | | | | |
| Quatrième | | | | Quatrième couche | | | | |
| Cinquième | | | | Cinquième couche | | | | |

NOTA

1. Se reporter à « Cloisons, salles des opérations ».
2. Les zones suivantes peuvent être au besoin munies d'un lambris d'appui de 15 cm : salles de séjour, bureaux, cabines et compartiments similaires. Les zones suivantes ont normalement un lambris d'appui de 15 cm : coursives, cuisines, buanderies, salles de séchage, bouteilles ou poulaines et salles de bains, salles métadynes et amplidynes, salles des provisions, halls d'entrée et autres compartiments peints en blanc sujets à l'usure et aux rayures. Les zones suivantes peuvent être munies d'un lambris d'appui de 92 cm : ateliers, cambuses, entreposages de substances inflammables, salles des spiritueux, magasins à peinture, salles des génératrices, compartiments des appareils à gouverner, compartiments machines et installations de climatisation.
3. Les zones sujettes aux déversements acides ont un lambris d'appui noir de 92 cm.
4. Matériau – C061, couleurs 16480, 16329, 16076 et C207 pour les surfaces susceptibles d'être en contact avec de l'acide.

Nombre de couches – une pour la retouche et une pour la peinture globale.

Si vous n'êtes pas sûr du type de couche de finition (C061, C177 ou C404), il vous faut alors utiliser une couche d'accrochage C045 avant d'appliquer la couche de finition.

Shipboard Equipment/Components:

DECKS, INTERIOR, ALUMINIUM (TRAFFIC AREAS)

Applicable Classes:

ALL

| COMPLETE RECOAT | | | | TOUCH UP | | | |
|-----------------|--------------------------|--------|-------------|-----------------------------|--------------------------|--|--|
| Coats No. | Code | Colour | Microns | Original Coating | Substrate | | |
| Preparation | A+U+C+A | | | Preparation | A+U+C+A A | | |
| First | C430 or C435 Primer | | 125 to 150 | First Coat (Stripe Coat) | C430 or C435 Primer | | |
| Second | C430 or C435 Primer | | Stripe coat | Second Coat | C430 or C435 Primer | | |
| Third | C430 or C435 Non Skid | | 750 to 1000 | Third Coat | C430 or C435 Non Skid | | |

NOTES

1. Stripe coat all welds and seams.
2. How to apply the non-skid
 - a. Primed traffic areas shall receive deck coating, non-slip, epoxy Code C430 (International Intershiel 300HS and Intershiel 5150LWT or Sherwin Williams SeaGuard 5000HS and MS-4100G LW) or C435 (PPG Amercoat 240 or 240LT and Amercoat 138G, International Intershiel 300HS and Intershiel 6GV or 5150LWT, Sherwin Williams SeaGuard 5000HS and MS-400G or MS-440G, or Hempel Hempadur Quattro XO 17820 and MS-400G or MS-440G). Colour of Non Skid is U.S. FED-STD-595C No. 36076, flat dark grey. Actual coverage rate shall be 28 to 32 ft²/US gallon, to achieve a DFT of 750 to 1000 µm. The coating shall be applied using the "VOLUME AREA METHOD". An area equal to 125 square feet shall be marked off and the contents of one 5 gallon kit shall be applied to the designated area. Note: All the contents of the 5 gallon kit must be applied to the designated area to ensure adequate dry film thickness.
 - b. With the material freshly stirred to evenly disperse aggregate, pour substantial portion of mixture onto the deck in a band approximately 18 in. to 24 in. wide. Spread non-skid evenly by starting at the far end of the puddle and pulling the mixed material towards you over the remaining puddle using long straight strokes with a smooth phenolic core roller. That is, to pull puddle towards applicator, one direction only.
 - c. Nominal applied thickness is 750 µm to 1000 µm. Mixing and application process should be coordinated and continuous so wet edge is maintained insuring a uniform non-skid surface texture and appearance. Mix only enough material for immediate application, and avoid scraping the sides and bottom of the container. Manufacturer's instructions for mixing shall be followed.
 - d. If the non-skid coating can't be applied to the primer coat within the designated application minimum and maximum overcoating requirements the contractor must obtain overcoating guidelines from the coating manufacturer.
 - e. The final finished surface shall present a uniform rough appearance over the entire surface. There shall be no loosely bound clumps of particles. **The surface profile shall show a pattern of hard raised peaks, 1/16 in. high and 1/2 in. to 1 in. apart.** The non-skid coating at its thinnest point shall be at least 750 µm. The non-skid coating at its thinnest point shall be at least 750 microns. The finished profile must have a profile which represents the APPROVED SAMPLE PANNEL showing the textured finish the non-skid must achieve. This panel will be provided to the RF by QAR. A pre-application meeting must be held to ensure all parties are aware of the required finished profile.
3. Cosmetic top coating of non-skid is **NOT** permitted, unless approved by the Design Engineering Authority (DEA).

**Équipement et composants à bord des navires : PONTS INTÉRIEURS EN ALUMINIUM
(ZONES DE CIRCULATION)**

Classes applicables : TOUTES

| REPEINTURAGE COMPLET | | | | RETOUCHE | | | |
|----------------------|---------------------------|---------|-----------------|-----------------------------------|---------------------------|--|--|
| N° de couche | Code | Couleur | Microns | Revêtement original | Subjectile | | |
| Préparation | A+U+C+A | | | Préparation | A+U+C+A | | |
| Première | C430 ou C435 Apprêt | | 125 à 150 | Première couche (couche de filet) | C430 ou C435 Apprêt | | |
| Deuxième | C430 ou C435 Apprêt | | Couche de filet | Deuxième couche | C430 ou C435 Apprêt | | |
| Troisième | C430 ou C435 Antidérapant | | 750 à 1000 | Troisième couche | C430 ou C435 Antidérapant | | |

NOTA

1. Appliquer une couche de filet sur toutes les soudures et les cordons de soudure.
2. **Comment appliquer les revêtements antidérapants**
 - a. Les surfaces de circulation apprêtées doivent recevoir le revêtement de pont antidérapant à base de résines époxydiques, Code C430 (International Intershield 300HS et 5150LWT ou Sherwin Williams SeaGuard 5000HS et MS-4100G LW) ou C435 (PPG Amercoat 240 ou 240LT et Amercoat 138G, International Intershield 300HS et 6GV ou 5150LWT, Sherwin Williams SeaGuard 5000HS et MS-400G ou MS-440G, ou Hempel Hempadur Quattro XO 17820 et MS-400G ou MS-440G). La couleur de l'antidérapant doit être gris foncé mat U.S. FED-STD-595C n° 36076. Le taux réel de consommation spécifique conventionnelle en volume doit être de 28 à 32 pi²/gallon américain pour obtenir une épaisseur DFT de 750 à 1000 µm. Une superficie égale à 125 pieds carrés doit être délimitée et le contenu d'une trousse de 5 gallons doit être appliquée à la zone désignée. Note : Tout le contenu de la trousse de 5 gallons doit être appliquée à la zone désignée pour assurer une bonne épaisseur de film sec.
 - b. Une fois le matériau fraîchement mélangé, en vue de disperser également les agrégats, verser une importante portion du mélange sur le pont en forme de bande d'environ 18 po à 24 po de largeur. Étaler le revêtement antidérapant également en commençant par l'extrémité opposé de la flaque et en tirant le matériau mixte vers vous au cours de la flaque restantes à l'aide de longue lignes droites avec un rouleau de base phénolique lisse. En d'autres mots, étendre la flaque vers l'applicateur, dans un seul sens.
 - c. L'épaisseur d'application nominale est de 750 µm à 1000 µm. Les opérations de mélange et d'application doivent être coordonnées et continues de façon à ce que le revêtement reste humide afin d'assurer à la surface une texture et une apparence uniformes antidérapantes. Mélanger uniquement la quantité de matériau suffisante pour une application immédiate et éviter de gratter le contour et le fond du contenant. Suivre les instructions du fabricant pour mélanger.
 - d. Si le revêtement antidérapant ne peut pas être appliquée à la couche d'apprêt durant le temps minimum d'application désigné et les exigences de recouvrement maximum l'entrepreneur doit obtenir de recouvrement des lignes directrices du fabricant de revêtement.
 - e. Une fois le travail terminé, la surface doit avoir une apparence rugueuse uniforme. Il ne doit y avoir aucune. **Le profil de la surface doit présenter des pics de 1/16 po de hauteur et écartés de 1/2 po à 1 po.** La région la plus mince du revêtement antidérapant doit mesurer au moins 750 µm. Le profil fini doit avoir un profil qui représente l'échantillon approuvé PANNEAU montrant la texture finale de l'antidérapant doit atteindre. Ce panneau sera transmis à l'entrepreneur par RAQ. Une réunion de pré-candidature doit être tenue pour s'assurer que toutes les parties sont conscientes du profil requis.
3. Il est **INTERDIT** d'appliquer une couche de peinture de finition sur la surface antidérapante à des fins esthétiques, à moins qu'approuvé par l'autorité d'ingénierie de conception (AIC).

Shipboard Equipment/Components:**DECKS, INTERIOR, ALUMINIUM
(NON-TRAFFIC AREAS)****Applicable Classes:**

ALL

| COMPLETE RECOAT | | | | TOUCH UP | | | | |
|-----------------|------------------------|--------|-------------|------------------|------------------------|--|--|--|
| Coats No. | Code | Colour | Microns | Original Coating | Substrate | | | |
| Preparation | A+U+C+A | | | Preparation | A+U+C+A | | | |
| First | C430 or C435 Primer | | 125 to 150 | First Coat | C 430 or C435 Primer | | | |
| Second | C430 or C435 Primer | | Stripe Coat | Second Coat | C430 or C435 Primer | | | |
| Third | C045 and C061, or C177 | 16076 | | Third Coat | C045 and C061, or C177 | | | |
| Fourth | C061, or C177 | 16076 | | Fourth Coat | C061, or C177 | | | |
| Fifth | | | | Fifth Coat | | | | |

NOTES

1. Stripe coat all welds and seams.
2. Thickness for C045/C061/C177/C430 and C435 shall be per manufacturer's instructions. Each product has its own recommended thickness.
3. For non-traffic areas immediately adjacent to traffic areas, the primer coats shall be consistent with the specific non-skid systems listed under Code C430 and C435.

Équipement et composants à bord des navires : **PONTS INTÉRIEURS EN ALUMINIUM
(ZONES HORS CIRCULATION)**

Classes applicables : TOUTES

| REPEINTURAGE COMPLET | | | | RETOUCHE | | | | |
|----------------------|-----------------------|---------|-----------------|---------------------|-----------------------|--|--|--|
| N° de couche | Code | Couleur | Microns | Revêtement original | Subjectile | | | |
| Préparation | A+U+C+A | | | Préparation | A+U+C+A | | | |
| Première | C430 et C435 Apprêt | | 125 à 150 | Première couche | C430 et C435 Apprêt | | | |
| Deuxième | C430 et C435 Apprêt | | Couche de filet | Deuxième couche | C430 et C435 Apprêt | | | |
| Troisième | C045 et C061, ou C177 | 16076 | | Troisième couche | C045 et C061, ou C177 | | | |
| Quatrième | C061, ou C177 | 16076 | | Quatrième couche | C061, ou C177 | | | |
| Cinquième | | | | Cinquième couche | | | | |

NOTA

1. Appliquer une couche de filet sur toutes les soudures et les cordons de soudure.
2. Suivre les instructions du fabricant pour l'épaisseur de C045/C061/C177/C430 et C435. Une recommandation d'épaisseur est donnée pour chaque produit.
3. Pour les zones hors circulation immédiatement adjacentes aux zones de circulation, les couches d'apprêts doivent être compatibles avec les systèmes antidérapants spécifiques répertoriés sous le Code C430 et C435.

Shipboard Equipment/Components:

DECKS, INTERIOR, STEEL
(TRAFFIC AREAS)

Applicable Classes:

ALL

| COMPLETE RECOAT | | | | TOUCH UP | | | |
|-----------------|-----------------------|--------|-------------|------------------|-----------------------|--|--|
| Coats No. | Code | Colour | Microns | Original Coating | Substrate | | |
| Preparation | A+U+H or G+A | | | Preparation | A+U+H+A | | |
| First | C430 or C435 Primer | | 100 to 125 | First Coat | C430 or C435 Primer | | |
| Second | C430 or C435 Primer | | Stripe coat | Second Coat | C430 or C435 Primer | | |
| Third | C430 or C435 Primer | | 100 to 125 | Third Coat | C430 or C435 Non Skid | | |
| Fourth | C430 or C435 Non Skid | | 750 to 1000 | | | | |

NOTES

1. Stripe coat all welds and seams.
2. Thickness for C430 et C435 Primer shall be per manufacturer's instructions. Each product has its own recommended thickness.
3. How to apply the non-skid
 - a. Primed traffic areas shall receive deck coating, non-slip, epoxy C430 (International Intershield 300HS and Intershield 5150LWT or Sherwin Williams SeaGuard 5000HS and MS-4100G LW) or C435 (PPG Amercoat 240 or 240LT and Amercoat 138G, International Intershield 300HS and Intershield 6GV or 5150LWT, Sherwin Williams SeaGuard 5000HS and MS-400G or MS-440G, or Hempel Hempadur Quattro XO 17820 and MS-400G or MS-440G). Colour U.S. FED-STD-595C No. 36076, flat dark grey. Actual coverage rate shall be 28 to 32 ft²/US gallon, to achieve a DFT of 750 to 1000 µm. The coating shall be applied using the "VOLUME AREA METHOD". An area equal to 125 square feet shall be marked off and the contents of one 5 gallon kit shall be applied to the designated area. Note: All the contents of the 5 gallon kit must be applied to the designated area to ensure adequate dry film thickness.
 - b. With the material freshly stirred to evenly disperse aggregate, pour substantial portion of mixture onto the deck in a band approximately 18 in. to 24 in. wide. Spread non-skid evenly by starting at the far end of the puddle and pulling the mixed material towards you over the remaining puddle using long straight strokes with a smooth phenolic core roller. That is, to pull puddle towards applicator, one direction only.
 - c. Nominal applied thickness is 750 µm to 1000 µm. Mixing and application process should be coordinated and continuous so wet edge is maintained insuring a uniform non-skid surface texture and appearance. Mix only enough material for immediate application, and avoid scraping the sides and bottom of the container. Manufacturer's instructions for mixing shall be followed.
 - d. If the non-skid coating can't be applied to the primer coat within the designated application minimum and maximum overcoating requirements the contractor must obtain overcoating guidelines from the coating manufacturer.
 - e. The final finished surface shall present a uniform rough appearance over the entire surface. There shall be no loosely bound clumps of particles. **The surface profile shall show a pattern of hard raised peaks, 1/16 in. high and 1/2 in. to 1 in. apart.** The non-skid coating at its thinnest point shall be at least 750 µm. The non-skid coating at its thinnest point shall be at least 750 microns. The finished profile must have a profile which represents the APPROVED SAMPLE PANNEL showing the textured finish the non-skid must achieve. This panel will be provided to the RF by QAR. A pre-application meeting must be held to ensure all parties are aware of the required finished profile.
4. Cosmetic top coating of non-skid is **NOT** permitted, unless approved by the Design Engineering Authority (DEA).

Équipement et composants à bord des navires : **PONTS INTÉRIEURS EN ACIER
(ZONES DE CIRCULATION)**

Classes applicables : **TOUTES**

| REPEINTURAGE COMPLET | | | | RETOUCHE | | | |
|----------------------|---------------------------|---------|-----------------|---------------------|---------------------------|--|--|
| N° de couche | Code | Couleur | Microns | Revêtement original | Subjectile | | |
| Préparation | A+U+H ou G+A | | | Préparation | A+U+H+A | | |
| Première | C430 et C435 Apprêt | | 100 à 125 | Première couche | C430 et C435 Apprêt | | |
| Deuxième | C430 et C435 Apprêt | | Couche de filet | Deuxième couche | C430 et C435 Apprêt | | |
| Troisième | C430 et C435 Apprêt | | 100 à 125 | Troisième couche | C430 et C435 Antidérapant | | |
| Quatrième | C430 et C435 Antidérapant | | 750 à 1000 | | | | |

NOTA

1. Appliquer une couche de filet sur toutes les soudures et les cordons de soudure.
2. Suivre les instructions du fabricant pour l'épaisseur du revêtement d'apprêt C419. Une recommandation d'épaisseur est donnée pour chaque produit.
3. **Comment appliquer les revêtements antidérapants**
 - a. Les surfaces de circulation apprêtées doivent recevoir le revêtement de pont antidérapant à base résines époxydique Code C430 (International Intershield 300HS et 5150LWT ou Sherwin Williams SeaGuard 4100G LW) et C435 (PPG Amercoat 240 ou 240LT et Amercoat 138G, International Intershield 300HS et 6GV ou 5150LWT, Sherwin Williams SeaGuard 5000HS et MS-400G ou MS-440G, ou Hempel Hempadur Quattro XO 17820 et MS-400G ou MS 440G). La couleur doit être gris foncé mat U.S. FED-STD-595C n° 36076. Le taux réel de consommation spécifique conventionnelle en volume doit être de 28 à 32 pi²/gallon américain pour obtenir une épaisseur DFT de 750 à 1000 µm. Une superficie égale à 125 pieds carrés doit être délimitée et le contenu d'une trousse de 5 gallons doit être appliquée à la zone désignée. Note : Tout le contenu de la trousse de 5 gallons doit être appliquée à la zone désignée pour assurer une bonne épaisseur de film sec.
 - b. Une fois le matériau fraîchement mélangé, en vue de disperser également les agrégats, verser une importante portion du mélange sur le pont en forme de bande d'environ 18 po à 24 po de largeur. Étaler le revêtement antidérapant également en commençant par l'extrémité opposé de la flaque et en tirant le matériau mixte vers vous au cours de la flaque restantes à l'aide de longues lignes droites avec un rouleau de base phénolique lisse. En d'autres mots, étendre la flaque vers l'applicateur, dans un seul sens.
 - c. L'épaisseur d'application nominale est de 750 µm à 1000 µm. Les opérations de mélange et d'application doivent être coordonnées et continues de façon à ce que le revêtement reste humide afin d'assurer à la surface une texture et une apparence uniformes antidérapantes. Mélanger uniquement la quantité de matériau suffisante pour une application immédiate et éviter de gratter le contour et le fond du contenant. Suivre les instructions du fabricant pour mélanger.
 - d. Si le revêtement antidérapant ne peut pas être appliquée à la couche d'apprêt durant le temps minimum d'application désigné et les exigences de recouvrement maximum l'entrepreneur doit obtenir de recouvrement des lignes directrices du fabricant de revêtement.
 - e. Une fois le travail terminé, la surface doit avoir une apparence rugueuse uniforme. Il ne doit y avoir aucune agglutination de particules. **Le profil de la surface doit présenter des pics de 1/16 po de hauteur et écartés de 1/2 po à 1 po.** La région la plus mince du revêtement antidérapant doit mesurer au moins 750 µm. Le profil fini doit avoir un profil qui représente l'échantillon approuvé PANNEAU montrant la texture finale de l'antidérapant doit atteindre. Ce panneau sera transmis à l'entrepreneur par RAQ. Une réunion de pré-candidature doit être tenue pour s'assurer que toutes les parties sont conscientes du profil requis.
4. Il est **INTERDIT** d'appliquer une couche de peinture de finition sur la surface antidérapante à des fins esthétiques, à moins qu'approuvé par l'autorité d'ingénierie de conception (AIC).

Shipboard Equipment/Components:**DECKS, INTERIOR, STEEL (NON-TRAFFIC AREAS)****Applicable Classes:**

ALL

| COMPLETE RECOAT | | | | TOUCH UP | | | | |
|-----------------|------------------------|--------|-------------|------------------|------------------------|--|--|--|
| Coats No. | Code | Colour | Microns | Original Coating | Substrate | | | |
| Preparation | A+U+H or G+A | | | Preparation | A+U+C+A | | | |
| First | C430 or C435 Primer | | 125 to 150 | First Coat | C430 or C435 Primer | | | |
| Second | C430 or C435 Primer | | Stripe coat | Second Coat | C430 or C435 Primer | | | |
| Third | C045 and C061, or C177 | 16076 | | Third Coat | C045 and C061, or C177 | | | |
| Fourth | C061 or C177 | 16076 | | Fourth Coat | C061 or C177 | | | |
| Fifth | | | | Fifth Coat | | | | |

NOTES

1. Thickness for C045/C061/C177/C430 and C435 shall be per manufacturer's instructions. Each product has its own recommended thickness.
2. Deck area in way of the torpedo racks can be painted white 17925 to make it more visible against OTTO Fuel leaks.
3. For decks receiving underlay, tiles and/or seamless, the primer can be from C413, C420, C430 et C435 and applied the same as for steel deck traffic areas.
4. For non-traffic areas immediately adjacent to traffic areas, the primer coats shall be consistent with the specific non-skid systems listed under Code C430 and C435.

**Équipement et composants à bord des navires : PONTS INTÉRIEURS EN ACIER
(ZONES HORS CIRCULATION)**

Classes applicables : TOUTES

| REPEINTURAGE COMPLET | | | | RETOUCHE | | | | |
|----------------------|-----------------------|---------|-----------------|---------------------|-----------------------|--|--|--|
| N° de couche | Code | Couleur | Microns | Revêtement original | Subjectile | | | |
| Préparation | A+U+H ou G+A | | | Préparation | A+U+C+A | | | |
| Première | C430 et C435 Apprêt | | 125 à 150 | Première couche | C430 et C435 Apprêt | | | |
| Deuxième | C430 et C435 Apprêt | | Couche de filet | Deuxième couche | C430 et C435 Apprêt | | | |
| Troisième | C045 et C061, ou C177 | 16076 | | Troisième couche | C045 et C061, ou C177 | | | |
| Quatrième | C061, ou C177 | 16076 | | Quatrième couche | C061 ou C177 | | | |
| Cinquième | | | | Cinquième couche | | | | |

NOTA

1. Suivre les instructions du fabricant concernant l'épaisseur de C045/C061/C177/C430 et C435. Une recommandation d'épaisseur est donnée pour chaque produit.
2. La zone de pont où se situent les lance-torpilles peut être peinte en blanc 17925 afin de la rendre visible en cas de fuites de carburant Otto.
3. Pour les ponts qui recevront du sous-couche, des tuiles et/ou du revêtement sans joint, l'apprêt peut être choisit de C413, C420, C430 et C435, et être appliqué comme les ponts d'acier zones de circulation.
4. Pour les zones hors circulation immédiatement adjacentes aux zones de circulation, les couches d'apprêts doivent être compatibles avec les systèmes antidérapants spécifiques répertoriés sous le Code C430 et C435.

Shipboard Equipment/Components:**DECKHEADS (INSULATED)****Applicable Classes:**

ALL

| COMPLETE RECOAT | | | | TOUCH UP | | | | |
|------------------|------|--------|----------|------------------|-----------|------|------|--|
| Fiberglass Cloth | | | | | | | | |
| Coats No. | Code | Colour | Microns | Original Coating | Substrate | C061 | C073 | |
| Preparation | A | | | Preparation | A | A | A | |
| First | C072 | | 70 to 90 | First Coat | C072 | C061 | C061 | |
| Second | C073 | | 45 to 55 | Second Coat | C073 | | C061 | |
| Third | C073 | | 45 to 55 | Third Coat | C073 | | | |
| Fourth | C061 | | 40 to 60 | Fourth Coat | C061 | | | |
| Fifth | C061 | | 40 to 60 | Fifth Coat | C061 | | | |

| COMPLETE RECOAT | | | | TOUCH UP | | | | |
|------------------------|--------------------|--------|------------|------------------|-----------|------|--|--|
| Metal Under Insulation | | | | | | | | |
| Coats No. | Code | Colour | Microns | Original Coating | Substrate | C212 | | |
| Preparation | A+H or C+A (Notes) | | | Preparation | A+H+A | A | | |
| First | C420 | | 125 to 150 | First Coat | C420 | C212 | | |
| Second | C420 | | 125 to 150 | Second Coat | C420 | | | |
| Third | | | | Third Coat | | | | |
| Fourth | | | | Fourth Coat | | | | |
| Fifth | | | | Fifth Coat | | | | |

NOTES

1. Colour to match the compartment scheme.
2. Use code H for surface preparation of steel and code C for aluminium.

Équipement et composants à bord des navires : **PLAFONDS (ISOLÉS)**

Classes applicables : **TOUTES**

| REPEINTURAGE COMPLET | | | | RETOUCHE | | | | |
|-------------------------|------|---------|---------|---------------------|------------|------|------|--|
| Toile de fibre de verre | | | | | | | | |
| N° de couche | Code | Couleur | Microns | Revêtement original | Subjectile | C061 | C073 | |
| Préparation | A | | | Préparation | A | A | A | |
| Première | C072 | | 70 à 90 | Première couche | C072 | C061 | C061 | |
| Deuxième | C073 | | 45 à 55 | Deuxième couche | C073 | | C061 | |
| Troisième | C073 | | 45 à 55 | Troisième couche | C073 | | | |
| Quatrième | C061 | | 40 à 60 | Quatrième couche | C061 | | | |
| Cinquième | C061 | | 40 à 60 | Cinquième couche | C061 | | | |

| REPEINTURAGE COMPLET | | | | RETOUCHE | | | | |
|----------------------|-------------------|---------|-----------|---------------------|------------|------|--|--|
| Métal sous l'isolant | | | | | | | | |
| N° de couche | Code | Couleur | Microns | Revêtement original | Subjectile | C212 | | |
| Préparation | A+H ou C+A (Nota) | | | Préparation | A+H+A | A | | |
| Première | C420 | | 125 à 150 | Première couche | C420 | C212 | | |
| Deuxième | C420 | | 125 à 150 | Deuxième couche | C420 | | | |
| Troisième | | | | Troisième couche | | | | |
| Quatrième | | | | Quatrième couche | | | | |
| Cinquième | | | | Cinquième couche | | | | |

NOTA

1. La couleur doit correspondre à la palette de couleurs du compartiment.
2. Utiliser le code H pour la préparation des surfaces en acier et le code C pour celles en aluminium.

Shipboard Equipment/Components:**DECKHEADS, STEEL AND ALUMINIUM
(NOT INSULATED)****Applicable Classes:**

ALL

| COMPLETE RECOAT | | | | TOUCH UP | | | | |
|-----------------|--------------------|--------|----------|------------------|------------|------|------|------|
| Coats No. | Code | Colour | Microns | Original Coating | Substrate | C132 | C048 | C121 |
| Preparation | A+H or C+A (Notes) | | | Preparation | A+H or C+A | A | A | A |
| First | C212 | | 40 to 60 | First Coat | C212 | C212 | C212 | C212 |
| Second | C212 | | 40 to 60 | Second Coat | C212 | C061 | C061 | C212 |
| Third | C061 | 17925 | 40 to 60 | Third Coat | C061 | C061 | C061 | C061 |
| Fourth | C061 | 17925 | 40 to 60 | Fourth Coat | C061 | | | C061 |
| Fifth | | | | Fifth Coat | | | | |

NOTE

Use code H for surface preparation of steel and C for aluminium.

Équipement et composants à bord des navires : **PLAFONDS, EN ACIER ET EN ALUMINIUM (NON ISOLÉS)**

Classes applicables : TOUTES

| REPEINTURAGE COMPLET | | | | RETOUCHE | | | | |
|----------------------|-------------------|---------|---------|---------------------|------------|------|------|------|
| N° de couche | Code | Couleur | Microns | Revêtement original | Subjectile | C132 | C048 | C121 |
| Préparation | A+H ou C+A (Nota) | | | Préparation | A+H ou C+A | A | A | A |
| Première | C212 | | 40 à 60 | Première couche | C212 | C212 | C212 | C212 |
| Deuxième | C212 | | 40 à 60 | Deuxième couche | C212 | C061 | C061 | C212 |
| Troisième | C061 | 17925 | 40 à 60 | Troisième couche | C061 | C061 | C061 | C061 |
| Quatrième | C061 | 17925 | 40 à 60 | Quatrième couche | C061 | | | C061 |
| Cinquième | | | | Cinquième couche | | | | |

NOTA

Utiliser le code H pour la préparation des surfaces en acier et le code C pour celles en aluminium.

Shipboard Equipment/Components:

HULL INTERIOR (EXPOSED HULL METAL BELOW WATERLINE) INCLUDING CABLE LOCKER

Applicable Classes:

ALL

| COMPLETE RECOAT | | | | TOUCH UP | | | | |
|-----------------|--------------------|--------|-------------|----------------------|-----------|------|------|------|
| Coats No. | Code | Colour | Microns | Original Coating | Substrate | C183 | C093 | C207 |
| Preparation | A+H or G+A (Notes) | | | Preparation | A+H+A | A | A | A |
| First | C420 | Buff | 125 to 150 | First Coat | C420 | C420 | C093 | C420 |
| Second | C420 | White | Stripe Coat | Second Coat (Stripe) | C420 | | | |
| Third | C420 | White | 125 to 150 | Third Coat | C420 | | | |
| Fourth | | | | Fourth Coat | | | | |
| Fifth | | | | Fifth Coat | | | | |

NOTES

1. Includes bilges, void spaces, ballast tanks, sumps, bear pits, etc.
2. Tanks are to be cleaned IAW code G and bilges with code H.
3. A stripe coat is to be applied to all welds, corners, sharp edges and angles.
4. If International Intershield 300HS is used, the first coat shall be bronze and the second aluminum.

Équipement et composants à bord des navires : **COQUE INTÉRIEURE (MÉTAL DE LA COQUE À DÉCOUVERT SITUÉ EN DESSOUS DE LA LIGNE DE FLOTTAISON), INCLUS LE PUIT DES CHAINES**

Classes applicables : TOUTES

| REPEINTURAGE COMPLET | | | | RETOUCHE | | | | |
|----------------------|-------------------|---------|-----------------|-------------------------|------------|------|------|------|
| N° de couche | Code | Couleur | Microns | Revêtement original | Subjectile | C183 | C093 | C207 |
| Préparation | A+H ou G+A (Nota) | | | Préparation | A+H+A | A | A | A |
| Première | C420 | Chamois | 125 à 150 | Première couche | C420 | C420 | C093 | C420 |
| Deuxième | C420 | Blanc | Couche de filet | Deuxième couche (filet) | C420 | | | |
| Troisième | C420 | Blanc | 125 à 150 | Troisième couche | C420 | | | |
| Quatrième | | | | Quatrième couche | | | | |
| Cinquième | | | | Cinquième couche | | | | |

NOTA

1. Comprend aussi les cales, les espaces morts, les ballasts, les puisards, etc.
2. Nettoyer les réservoirs conformément au code G et les cales selon le code H.
3. Une couche de filet doit être appliquée sur toutes les soudures, coins, bords coupants et angles.
4. Si International Intershield 300HS est utilisé, la première couche devra être de couleur bronze et la deuxième aluminum.

Shipboard Equipment/Components:

LAGGING (NOT FOR ELEVATED TEMPERATURE)

Applicable Classes:

ALL

| COMPLETE RECOAT | | | | TOUCH UP | | | | |
|-----------------|------|--------|----------|------------------|---------|------|------|--|
| Coats No. | Code | Colour | Microns | Original Coating | Lagging | C072 | C073 | |
| Preparation | A | | | Preparation | A | A | A | |
| First | C072 | | 70 to 90 | First Coat | C072 | C073 | C100 | |
| Second | C073 | | 45 to 55 | Second Coat | C073 | C100 | C100 | |
| Third | C100 | 37925 | 40 to 60 | Third Coat | C100 | C100 | | |
| Fourth | C100 | 37925 | 40 to 60 | Fourth Coat | C100 | | | |
| Fifth | | | | Fifth Coat | | | | |

Équipement et composants à bord des navires : **REVÊTEMENT CALORIFUGE (PAS POUR DES TEMPÉRATURES ÉLEVÉES)**

Classes applicables : TOUTES

| REPEINTURAGE COMPLET | | | | RETOUCHE | | | | |
|----------------------|------|---------|---------|---------------------|-----------------------|------|------|--|
| N° de couche | Code | Couleur | Microns | Revêtement original | Revêtement calorifuge | C072 | C073 | |
| Préparation | A | | | Préparation | A | A | A | |
| Première | C072 | | 70 à 90 | Première couche | C072 | C073 | C100 | |
| Deuxième | C073 | | 45 à 55 | Deuxième couche | C073 | C100 | C100 | |
| Troisième | C100 | 37925 | 40 à 60 | Troisième couche | C100 | C100 | | |
| Quatrième | C100 | 37925 | 40 à 60 | Quatrième couche | C100 | | | |
| Cinquième | | | | Cinquième couche | | | | |

Shipboard Equipment/Components:**MACHINERY SPACES (BOILER/ENGINE ROOMS
ABOVE WL) STEEL AND ALUMINUM****Applicable Classes:**

ALL

| COMPLETE RECOAT | | | | TOUCH UP | | | | |
|-----------------|--------------------|--------|-------------|---------------------------|------------|------|------|------|
| Coats No. | Code | Colour | Microns | Original Coating | Substrate | C132 | C048 | C121 |
| Preparation | A+H or C+A (Notes) | | | Preparation | A+H or C+A | A | A | A |
| First | C420 | Buff | 125 to 150 | First Coat | C420 | C212 | C212 | C212 |
| Second | C420 | White | Stripe Coat | Second Coat (Stripe Coat) | C420 | C061 | C061 | C212 |
| Third | C420 | White | 125 to 150 | Third Coat | C420 | C061 | C061 | C061 |
| Fourth | | | | Fourth Coat | | | | C061 |
| Fifth | | | | Fifth Coat | | | | |

NOTES

1. Of the two systems C420 and C061, the epoxy system is superior in performance and fire resistivity. Where 50% or more of the overall area is to be recoated with C061 system, one coat of the C420 shall be applied in lieu. C420 will overcoat C121, C132 and C061, when these coatings have aged a minimum of 12 months.
2. Use surface preparation code C for aluminum and code H for steel.
3. A stripe coat is to be applied to all welds, corners, sharp edges and angles.
4. If International Intershield 300HS is used, the first coat shall be bronze and the second aluminum.

Équipement et composants à bord des navires : COMPARTIMENTS MACHINES (CHAUFFERIE ET SALLE DES MACHINES AU-DESSUS DE LA LIGNE DE FLOTTAISON) EN ACIER ET EN ALUMINIUM

Classes applicables : TOUTES

| REPEINTURAGE COMPLET | | | | RETOUCHE | | | | |
|----------------------|-------------------|---------|-----------------|-----------------------------------|------------|------|------|------|
| N° de couche | Code | Couleur | Microns | Revêtement original | Subjectile | C132 | C048 | C121 |
| Préparation | A+H ou C+A (Nota) | | | Préparation | A+H ou C+A | A | A | A |
| Première | C420 | Chamois | 125 à 150 | Première couche | C420 | C212 | C212 | C212 |
| Deuxième | C420 | Blanc | Couche de filet | Deuxième couche (couche de filet) | C420 | C061 | C061 | C212 |
| Troisième | C420 | Blanc | 125 à 150 | Troisième couche | C420 | C061 | C061 | C061 |
| Quatrième | | | | Quatrième couche | | | | C061 |
| Cinquième | | | | Cinquième couche | | | | |

NOTA

1. Parmi les deux revêtements par peinture C420 et C061, c'est le revêtement époxydique qui donne un meilleur rendement et une meilleure résistance au feu. Une couche de C420 doit être appliquée à la place du revêtement C061, lorsque 50 % ou plus de l'ensemble de la surface doit recevoir un nouveau revêtement. Le revêtement C420 doit être appliqué par-dessus les revêtements C121, C132 et C061 lorsque leur dernière application date de plus de 12 mois.
2. Utiliser le code C pour la préparation des surfaces en aluminium et le code H pour celles en acier.
3. Une couche de filet doit être appliquée sur toutes soudures, coins, bords coupants et angles.
4. Si International Intershield 300HS est utilisé, la première couche devra être de couleur bronze et la deuxième aluminium.

Shipboard Equipment/Components:

**MACHINERY SPACES (BOILER/ENGINE ROOMS
BELOW WL) STEEL AND ALUMINUM**

Applicable Classes:

ALL

| COMPLETE RECOAT | | | | TOUCH UP | | | | |
|-----------------|--------------------|--------|-------------|---------------------------|------------|--|--|--|
| Coats No. | Code | Colour | Microns | Original Coating | Substrate | | | |
| Preparation | A+H or C+A (Notes) | | | Preparation | A+H or C+A | | | |
| First | C420 | Buff | 125 to 150 | First Coat | C420 | | | |
| Second | C420 | White | Stripe Coat | Second Coat (Stripe Coat) | C420 | | | |
| Third | C420 | White | 125 to 150 | Third Coat | C420 | | | |
| Fourth | | | | Fourth Coat | | | | |
| Fifth | | | | Fifth Coat | | | | |

NOTES

1. Use surface preparation code C for aluminum and code H for steel.
2. Bare metal areas only shall be touched up, no overall coat.
3. A stripe coat is to be applied to all welds, corners, sharp edges and angles.
4. If International Intershield 300HS is used, the first coat shall be bronze and the second aluminum.

Équipement et composants à bord des navires : **COMPARTIMENTS MACHINES (CHAUFFERIE ET SALLE DES MACHINES AU-DESSOUS DE LA LIGNE DE FLOTTAISON) EN ACIER ET EN ALUMINIUM**

Classes applicables : TOUTES

| REPEINTURAGE COMPLET | | | | RETOUCHE | | | | |
|----------------------|-------------------|---------|-----------------|-----------------------------------|------------|--|--|--|
| N° de couche | Code | Couleur | Microns | Revêtement original | Subjectile | | | |
| Préparation | A+H ou C+A (Nota) | | | Préparation | A+H ou C+A | | | |
| Première | C420 | Chamois | 125 à 150 | Première couche | C420 | | | |
| Deuxième | C420 | Blanc | Couche de filet | Deuxième couche (couche de filet) | C420 | | | |
| Troisième | C420 | Blanc | 125 à 150 | Troisième couche | C420 | | | |
| Quatrième | | | | Quatrième couche | | | | |
| Cinquième | | | | Cinquième couche | | | | |

NOTA

1. Utiliser le code C pour la préparation des surfaces en aluminium et le code H pour celles en acier.
2. Seules les surfaces de métaux nus doivent être retouchées et non entièrement repeintes.
3. Une couche de filet doit être appliquée sur toutes soudures, coins, bords coupants et angles.
4. Si International Intershield 300HS est utilisé, la première couche devra être de couleur bronze et la deuxième aluminium.

Shipboard Equipment/Components:**REFRIGERATED SPACES (INTERIOR)****Applicable Classes:**

ALL

| COMPLETE RECOAT | | | | TOUCH UP | | | | |
|-----------------|-------|--------|------------|------------------|-----------|------|--|--|
| Coats No. | Code | Colour | Microns | Original Coating | Substrate | C021 | | |
| Preparation | A+T+A | | | Preparation | A+T+A | A | | |
| First | C021 | White | 150 to 175 | First Coat | C021 | 021 | | |
| Second | C021 | White | 150 to 175 | Second Coat | C021 | | | |
| Third | | | | Third Coat | | | | |
| Fourth | | | | Fourth Coat | | | | |
| Fifth | | | | Fifth Coat | | | | |

NOTES

1. Ship's staff shall not paint interior of refrigerated spaces.
2. Lightly sand fibreglass re-enforced plastic covering of the plywood sheathing.

Équipement et composants à bord des navires : **LOCAUX RÉFRIGÉRÉS (INTÉRIEUR)**

Classes applicables : **TOUTES**

| REPEINTURAGE COMPLET | | | | RETOUCHE | | | | |
|----------------------|-------|---------|-----------|---------------------|------------|------|--|--|
| N° de couche | Code | Couleur | Microns | Revêtement original | Subjectile | C021 | | |
| Préparation | A+T+A | | | Préparation | A+T+A | A | | |
| Première | C021 | Blanc | 150 à 175 | Première couche | C021 | C021 | | |
| Deuxième | C021 | Blanc | 150 à 175 | Deuxième couche | C021 | | | |
| Troisième | | | | Troisième couche | | | | |
| Quatrième | | | | Quatrième couche | | | | |
| Cinquième | | | | Cinquième couche | | | | |

NOTA

1. L'équipage du navire ne doit pas peindre l'intérieur des locaux réfrigérés.
2. Sabler légèrement l'enrobage plastique renforcé en fibre de verre de la couverture en contreplaqué.

Shipboard Equipment/Components:

RUDDER, INTERIOR (LOWER FOREPEAK AND BILGES KEELS)

Applicable Classes:

ALL

| COMPLETE RECOAT | | | | TOUCH UP | | | | |
|-----------------|-------|--------|---------|------------------|-----------|--|--|--|
| Coats No. | Code | Colour | Microns | Original Coating | Substrate | | | |
| Preparation | Notes | | | Preparation | C161 | | | |
| First | C161 | | | First Coat | C161 | | | |
| Second | C161 | | | Second Coat | | | | |
| Third | | | | Third Coat | | | | |
| Fourth | | | | Fourth Coat | | | | |
| Fifth | | | | Fifth Coat | | | | |

NOTES

1. Drain any liquids from the spaces. Where possible remove all flaking coatings and rust.
2. Fill and drain twice as per manufacturer's instructions. Let the coating stand in the space for 24 hours before draining and wait another 24 hours before repeating the process. If possible, it can be applied with paint brushes, rollers or spray equipment instead.
3. Could also be done by float coat, if possible.
4. Rudder post cavity, use Tectyl 511.

Équipement et composants à bord des navires : **GOUVERNAIL INTÉRIEUR (BAS DU COQUERON AVANT ET QUILLES DE ROULIS)**

Classes applicables : TOUTES

| REPEINTURAGE COMPLET | | | | RETOUCHE | | | | |
|----------------------|------|---------|---------|---------------------|------------|--|--|--|
| N° de couche | Code | Couleur | Microns | Revêtement original | Subjectile | | | |
| Préparation | Nota | | | Préparation | C161 | | | |
| Première | C161 | | | Première couche | C161 | | | |
| Deuxième | C161 | | | Deuxième couche | | | | |
| Troisième | | | | Troisième couche | | | | |
| Quatrième | | | | Quatrième couche | | | | |
| Cinquième | | | | Cinquième couche | | | | |

NOTA

1. Drainer l'espace de tout liquide. Enlever les revêtements cloqués et la rouille là où cela est possible.
2. Remplir et drainer deux fois en suivant les instructions du fabricant. Laisser reposer le revêtement sur la surface pendant 24 heures avant de drainer et attendre encore 24 heures avant de répéter le processus. Si possible, favoriser l'utilisation de pinceaux, rouleaux ou d'un pistolet pour l'application de la couche.
3. Peut être aussi fait en couche flottante, si possible.
4. Utilisé le Tectyl 511 pour la cavité du Poteau du gouvernail.

Shipboard Equipment/Components:

SUPERSTRUCTURE (INTERIOR – INSULATED)

Applicable Classes:

ALL

| COMPLETE RECOAT | | | | TOUCH UP | | | | |
|------------------|------|--------|----------|------------------|-------|------|------|--|
| Fiberglass Cloth | | | | | | | | |
| Coats No. | Code | Colour | Microns | Original Coating | Cloth | C061 | C073 | |
| Preparation | A | | | Preparation | A | A | A | |
| First | C072 | | 70 to 90 | First Coat | C072 | C061 | C061 | |
| Second | C073 | | 45 to 55 | Second Coat | C073 | | C061 | |
| Third | C073 | | 45 to 55 | Third Coat | C073 | | | |
| Fourth | C061 | | 40 to 60 | Fourth Coat | C061 | | | |
| Fifth | C061 | | 40 to 60 | Fifth Coat | C061 | | | |

| COMPLETE RECOAT | | | | TOUCH UP | | | | |
|------------------------|--------------------|--------|------------|------------------|-----------|------|--|--|
| Metal Under Insulation | | | | | | | | |
| Coats No. | Code | Colour | Microns | Original Coating | Substrate | C212 | | |
| Preparation | A+H or C+A (Notes) | | | Preparation | A+H+A | A | | |
| First | C420 | | 125 to 150 | First Coat | C420 | C212 | | |
| Second | C420 | | 125 to 150 | Second Coat | C420 | | | |
| Third | | | | Third Coat | | | | |
| Fourth | | | | Fourth Coat | | | | |
| Fifth | | | | Fifth Coat | | | | |

NOTES

1. Use surface preparation code C for aluminium and code H for steel.
2. Colour to match the compartment colour scheme.

Équipement et composants à bord des navires : **SUPERSTRUCTURE (INTÉRIEURE ISOLÉE)**

Classes applicables : **TOUTES**

| REPEINTURAGE COMPLET | | | | RETOUCHE | | | | |
|-------------------------|------|---------|---------|---------------------|-------|------|------|--|
| Toile de fibre de verre | | | | | | | | |
| N° de couche | Code | Couleur | Microns | Revêtement original | Toile | C061 | C073 | |
| Préparation | A | | | Préparation | A | A | A | |
| Première | C072 | | 70 à 90 | Première couche | C072 | C061 | C061 | |
| Deuxième | C073 | | 45 à 55 | Deuxième couche | C073 | | C061 | |
| Troisième | C073 | | 45 à 55 | Troisième couche | C073 | | | |
| Quatrième | C061 | | 40 à 60 | Quatrième couche | C061 | | | |
| Cinquième | C061 | | 40 à 60 | Cinquième couche | C061 | | | |

| REPEINTURAGE COMPLET | | | | RETOUCHE | | | | |
|----------------------|-------------------|---------|-----------|---------------------|------------|------|--|--|
| Métal sous l'isolant | | | | | | | | |
| N° de couche | Code | Couleur | Microns | Revêtement original | Subjectile | C212 | | |
| Préparation | A+H ou C+A (Nota) | | | Préparation | A+H+A | A | | |
| Première | C420 | | 125 à 150 | Première couche | C420 | C212 | | |
| Deuxième | C420 | | 125 à 150 | Deuxième couche | C420 | | | |
| Troisième | | | | Troisième couche | | | | |
| Quatrième | | | | Quatrième couche | | | | |
| Cinquième | | | | Cinquième couche | | | | |

NOTA

1. Utiliser le code C pour la préparation des surfaces en aluminium et le code H pour celles en acier.
2. La couleur doit correspondre à la palette de couleurs du compartiment.

Shipboard Equipment/Components:

**SUPERSTRUCTURE (INTERIOR NOT INSULATED)
STEEL AND ALUMINUM**

Applicable Classes:

ALL

| COMPLETE RECOAT | | | | TOUCH UP | | | | |
|-----------------|--------------------|--------|----------|------------------|------------|------|--|--|
| Coats No. | Code | Colour | Microns | Original Coating | Substrate | C212 | | |
| Preparation | A+C or H+A (Notes) | | | Preparation | A+C or H+A | A | | |
| First | C212 | | 40 to 60 | First Coat | C212 | C212 | | |
| Second | C212 | | 40 to 60 | Second Coat | C212 | C061 | | |
| Third | C061 | 17925 | 40 to 60 | Third Coat | C061 | C061 | | |
| Fourth | C061 | 17925 | 40 to 60 | Fourth Coat | C061 | | | |
| Fifth | | | | Fifth Coat | | | | |

NOTE

Use surface preparation code C for aluminum and code H for steel.

Équipement et composants à bord des navires : **SUPERSTRUCTURE (INTÉRIEURE NON ISOLÉE)
EN ACIER ET EN ALUMINIUM**

Classes applicables : TOUTES

| REPEINTURAGE COMPLET | | | | RETOUCHE | | | | |
|----------------------|-------------------|---------|---------|---------------------|------------|------|--|--|
| N° de couche | Code | Couleur | Microns | Revêtement original | Subjectile | C212 | | |
| Préparation | A+C ou H+A (Nota) | | | Préparation | A+C ou H+A | A | | |
| Première | C212 | | 40 à 60 | Première couche | C212 | C212 | | |
| Deuxième | C212 | | 40 à 60 | Deuxième couche | C212 | C061 | | |
| Troisième | C061 | 17925 | 40 à 60 | Troisième couche | C061 | C061 | | |
| Quatrième | C061 | 17925 | 40 à 60 | Quatrième couche | C061 | | | |
| Cinquième | | | | Cinquième couche | | | | |

NOTA

Utiliser le code C pour la préparation des surfaces en aluminium et le code H pour celles en acier.

Shipboard Equipment/Components:

TANKS, BALLAST, SALT WATER

Applicable Classes:

ALL

| COMPLETE RECOAT | | | | TOUCH UP | | | | |
|-----------------|--------------|--------|-------------|---------------------------|--------------|--|--|--|
| Coats No. | Code | Colour | Microns | Original Coating | Substrate | | | |
| Preparation | A+U+G+A | | | Preparation | A+U+G or H+A | | | |
| First | C420 or C429 | Buff | 125 to 150 | First Coat | C420 or C429 | | | |
| Second | C420 or C429 | White | Stripe Coat | Second Coat (Stripe Coat) | C420 or C429 | | | |
| Third | C420 or C429 | White | 125 to 150 | Third Coat | C420 or C429 | | | |
| Fourth | | | | Fourth Coat | | | | |
| Fifth | | | | Fifth Coat | | | | |

NOTES

1. A stripe coat is to be applied to all welds, corners, sharp edges and angles.
2. Coatings shall be left to cure in accordance with the manufacturer's instructions prior of placing tanks back in service.
3. Carry out NACE SP0188-2006 discontinuity testing when being done 100%.
4. If International Intershield 300HS is used, the first coat shall be bronze and the second aluminum.

Équipement et composants à bord des navires : **BALLASTS D'EAU DE MER**

Classes applicables : **TOUTES**

| REPEINTURAGE COMPLET | | | | RETOUCHE | | | | |
|----------------------|--------------|---------|-----------------|-----------------------------------|--------------|--|--|--|
| N° de couche | Code | Couleur | Microns | Revêtement original | Subjectile | | | |
| Préparation | A+U+G+A | | | Préparation | A+U+G ou H+A | | | |
| Première | C420 ou C429 | Chamois | 125 à 150 | Première couche | C420 ou C429 | | | |
| Deuxième | C420 ou C429 | Blanc | Couche de filet | Deuxième couche (couche de filet) | C420 ou C429 | | | |
| Troisième | C420 ou C429 | Blanc | 125 à 150 | Troisième couche | C420 ou C429 | | | |
| Quatrième | | | | Quatrième couche | | | | |
| Cinquième | | | | Cinquième couche | | | | |

NOTA

1. Une couche de filet doit être appliquée sur toutes soudures, coins, bords coupants et angles.
2. Laisser sécher les différentes couches conformément aux instructions du fabricant avant de remettre en place les réservoirs.
3. Effectuer SP0188-2006, essai de discontinuité quand elles sont peinturées à 100 %.
4. Si International Intershield 300HS est utilisé, la première couche devra être de couleur bronze et la deuxième aluminium.

Shipboard Equipment/Components:

TANKS, DIESEL FUEL, PAINTED

Applicable Classes:

ALL

| COMPLETE RECOAT | | | | TOUCH UP | | | | |
|-----------------|-------|--------|-------------|------------------------------|------------|--|--|--|
| Coats No. | Code | Colour | Microns | Original Coating | Substrate | | | |
| Preparation | A+D+A | | | Preparation | A+D or H+A | | | |
| First | C420 | Buff | 125 to 150 | First Coat | C420 | | | |
| Second | C420 | White | Stripe Coat | Second Coat (Stripe Coating) | C420 | | | |
| Third | C420 | White | 125 to 150 | Third Coat | C420 | | | |
| Fourth | | | | Fourth Coat | | | | |
| Fifth | | | | Fifth Coat | | | | |

NOTES

1. Tanks, which are not painted, are to be wiped dry and cleaned of all dirt and sludge.
2. A stripe coat is to be applied to all welds, corners, sharp edges and angles.
3. Coatings shall be left to cure in accordance with the manufacturer's instructions prior of placing tanks back in service.
4. Carry out NACE SP0188-2006 discontinuity testing when being done 100%.
5. If International Intershield 300HS is used, the first coat shall be bronze and the second aluminum.

Équipement et composants à bord des navires : RÉSERVOIRS DE CARBURANT DIESEL PEINTS

Classes applicables : TOUTES

| REPEINTURAGE COMPLET | | | | RETOUCHE | | | | |
|----------------------|-------|---------|-----------------|-----------------------------------|------------|--|--|--|
| N° de couche | Code | Couleur | Microns | Revêtement original | Subjectile | | | |
| Préparation | A+D+A | | | Préparation | A+D ou H+A | | | |
| Première | C420 | Chamois | 125 à 150 | Première couche | C420 | | | |
| Deuxième | C420 | Blanc | Couche de filet | Deuxième couche (couche de filet) | C420 | | | |
| Troisième | C420 | Blanc | 125 à 150 | Troisième couche | C420 | | | |
| Quatrième | | | | Quatrième couche | | | | |
| Cinquième | | | | Cinquième couche | | | | |

NOTA

1. Les réservoirs qui ne sont pas peints doivent être séchés à l'aide d'un chiffon et nettoyés de la vase et des saletés.
2. Une couche de filet doit être appliquée sur toutes soudures, coins, bords coupants et angles.
3. Laisser sécher les différents couches conformément aux instructions du fabricant avant de remettre en place les réservoirs.
4. Effectuer SP0188-2006, essai de discontinuité quand elles sont peinturées à 100 %.
5. Si International Intershield 300HS est utilisé, la première couche devra être de couleur bronze et la deuxième aluminium.

Shipboard Equipment/Components:**FEED TANKS****Applicable Classes:**

ALL

| COMPLETE RECOAT | | | | TOUCH UP | | | | |
|-----------------|-------|--------|-------------|---------------------------|-----------|------|--|--|
| Coats No. | Code | Colour | Microns | Original Coating | Substrate | C093 | | |
| Preparation | A+G+A | | | Preparation | A+H+A | A | | |
| First | C420 | Buff | 125 to 150 | First Coat | C420 | C093 | | |
| Second | C420 | White | Stripe Coat | Second Coat (Stripe Coat) | C420 | | | |
| Third | C420 | White | 125 to 150 | Third Coat | C420 | | | |
| Fourth | | | | Fourth Coat | | | | |
| Fifth | | | | Fifth Coat | | | | |

NOTES

1. Paint thickness as specified, if not as per manufacturer's instructions.
2. Apply sufficient coats to achieve 75-100 µm total when using C093.
3. No overall coat for C420 when doing touch ups.
4. A stripe coat is to be applied to all welds, corners, sharp edges and angles.
5. Coatings shall be left to cure in accordance with the manufacturer's instructions prior of placing tanks back in service.
6. If International Intershield 300HS is used, the first coat shall be bronze and the second aluminum.

Équipement et composants à bord des navires : RÉSERVOIRS D'ALIMENTATION

Classes applicables : TOUTES

| REPEINTURAGE COMPLET | | | | RETOUCHE | | | | |
|----------------------|-------|---------|-----------------|-----------------------------------|------------|------|--|--|
| N° de couche | Code | Couleur | Microns | Revêtement original | Subjectile | C093 | | |
| Préparation | A+G+A | | | Préparation | A+H+A | A | | |
| Première | C420 | Chamois | 125 à 150 | Première couche | C420 | C093 | | |
| Deuxième | C420 | Blanc | Couche de filet | Deuxième couche (couche de filet) | C420 | | | |
| Troisième | C420 | Blanc | 125 à 150 | Troisième couche | C420 | | | |
| Quatrième | | | | Quatrième couche | | | | |
| Cinquième | | | | Cinquième couche | | | | |

NOTA

1. L'épaisseur de la peinture doit être conforme à la spécification; en cas d'absence de celle-ci, suivre les instructions du fabricant.
2. Appliquer des couches suffisantes pour obtenir une épaisseur totale de 75 à 100 µm en cas d'utilisation du revêtement C093.
3. Ne pas appliquer une couche complète du revêtement C193 lors des retouches.
4. Une couche de filet doit être appliquée sur toutes soudures, coins, bords coupants et angles.
5. Laisser sécher les différents couches conformément aux instructions du fabricant avant de remettre en place les réservoirs.
6. Si International Intershield 300HS est utilisé, la première couche devra être de couleur bronze et la deuxième aluminium.

Shipboard Equipment/Components:

TANKS, FRESH WATER, STEEL

Applicable Classes:

ALL

| COMPLETE RECOAT | | | | TOUCH UP | | | | |
|-----------------|-------|--------|-------------|---------------------------|------------|--|--|--|
| Coats No. | Code | Colour | Microns | Original Coating | Substrate | | | |
| Preparation | A+D+A | | | Preparation | A+D or H+A | | | |
| First | C021 | Buff | | First Coat | C021 | | | |
| Second | C021 | White | Stripe Coat | Second Coat (Stripe Coat) | C021 | | | |
| Third | C021 | White | | Third Coat | C021 | | | |
| Fourth | | | | Fourth Coat | | | | |
| Fifth | | | | Fifth Coat | | | | |

NOTES

1. Colour of the coating applied shall be white or off-white if at all possible; if not, light colours only.
2. Due to past difficulties in applying elastomeric products, the choice of products for fresh water tanks shall be 100% solid epoxies.
3. **Paint thickness and number of coats shall be as recommended by the NSF/ANSI Standard 61, if not as per manufacturer's instructions.**
4. C401 should only be re-coated by itself, if possible. Thickness is to be 625 to 700 μm .
5. Aluminum and SS steel tanks are not to be painted.
6. Flushing and decontamination of fresh water tanks shall be as per C-27-010-016/TP-000.
7. Strict adherence to specifications and manufacturer's instructions are to be followed. No short cuts. Proper temperature, ventilation and humidity shall be maintained. If heaters, fans and de-humidifiers are required, do it. If a shelter is required, build one.
8. Only National Sanitary Foundation Standard 61 (NSF or Underwriters Laboratories Inc. (UL) certified products are to be used. The size of the tanks shall also be verified for eligibility against the certification of the product.
9. Carry out NACE SP0188-2006 discontinuity testing when being done 100%.
10. **Any deviations or concerns, call the LCMM DNPS 2-4-4, (819) 939-3561.**

Équipement et composants à bord des navires : RÉSERVOIRS, EAU DOUCE, ACIER

Classes applicables : TOUTES

| REPEINTURAGE COMPLET | | | | RETOUCHE | | | | |
|----------------------|-------|---------|-----------------|-----------------------------------|------------|--|--|--|
| N° de couche | Code | Couleur | Microns | Revêtement original | Subjectile | | | |
| Préparation | A+D+A | | | Préparation | A+D ou H+A | | | |
| Première | C021 | Chamois | | Première couche | C021 | | | |
| Deuxième | C021 | Blanc | Couche de filet | Deuxième couche (couche de filet) | C021 | | | |
| Troisième | C021 | Blanc | | Troisième couche | C021 | | | |
| Quatrième | | | | Quatrième couche | | | | |
| Cinquième | | | | Cinquième couche | | | | |

NOTA

1. La couleur du revêtement appliqué doit être le blanc ou le chamois dans la mesure du possible; dans le cas contraire, n'utiliser que des couleurs claires.
2. En raison des difficultés d'application de produits à base d'élastomère survenues par le passé, le choix de produits pour les réservoirs d'eau douce doit être un produit composé à 100 % de matières solides époxydiques.
3. **Le choix de l'épaisseur de la peinture et le nombre de couches doivent se faire selon NSF/ANSI Standard 61, ou selon les instructions du fabricant.**
4. Le repeinturage du C401 doit être fait dans la mesure du possible avec le même produit. L'épaisseur doit être de 625 à 700 µm.
5. Les réservoirs en aluminium et en acier inoxydable ne doivent pas être peints.
6. Effectuer le rinçage et la décontamination conformément à la C-27-010-016/TP-000.
7. Respecter strictement les spécifications et les instructions du fabricant. Ne pas sauter les étapes. Maintenir la température, la ventilation et l'humidité requises. Utiliser au besoin des appareils de chauffage, de ventilation et d'assèchement de l'atmosphère. Construire un abri si nécessaire.
8. Utiliser seulement les produits homologués par la National Sanitary Foundation Standard 61 (NSF) ou par les Underwriters Laboratories Inc. (UL). Vérifier également la taille des réservoirs pour des raisons d'admissibilité en fonction de l'homologation du produit.
9. Effectuer SP0188-2006, essai de discontinuité quand elles sont peinturées à 100 %.
10. **En cas d'écarts ou pour toute question, appeler le GCVM DSPN 2-4-4, au (819) 994-6570.**

Shipboard Equipment/Components:**TANKS, JP-5, STEEL****Applicable Classes:**

ALL

| COMPLETE RECOAT | | | | TOUCH UP | | | | |
|-----------------|-------|--------|-------------|---------------------------|------------|--|--|--|
| Coats No. | Code | Colour | Microns | Original Coating | Substrate | | | |
| Preparation | A+D+A | | | Preparation | A+D or H+A | | | |
| First | C420 | Buff | 125 to 150 | First Coat | C420 | | | |
| Second | C420 | White | Stripe Coat | Second Coat (Stripe Coat) | C420 | | | |
| Third | C420 | White | 125 to 150 | Third Coat | C420 | | | |
| Fourth | | | | Fourth Coat | | | | |
| Fifth | | | | Fifth Coat | | | | |

NOTES

1. A stripe coat is to be applied to all welds, corners, sharp edges and angles.
2. Coatings shall be left to cure in accordance with the manufacturer's instructions prior of placing tanks back in service.
3. Carry out NACE SP0188-2006 discontinuity testing when being done 100%.
4. If International Intershield 300HS is used, the first coat shall be bronze and the second aluminum.

Équipement et composants à bord des navires : RÉSERVOIRS DE JP-5 EN ACIER

Classes applicables : TOUTES

| REPEINTURAGE COMPLET | | | | RETOUCHE | | | | |
|----------------------|-------|---------|-----------------|-----------------------------------|------------|--|--|--|
| N° de couche | Code | Couleur | Microns | Revêtement original | Subjectile | | | |
| Préparation | A+G+A | | | Préparation | A+G ou H+A | | | |
| Première | C420 | Chamois | 125 à 150 | Première couche | C420 | | | |
| Deuxième | C420 | Blanc | Couche de filet | Deuxième couche (couche de filet) | C420 | | | |
| Troisième | C420 | Blanc | 125 à 150 | Troisième couche | C420 | | | |
| Quatrième | | | | Quatrième couche | | | | |
| Cinquième | | | | Cinquième couche | | | | |

NOTA

1. Une couche de filet doit être appliquée sur toutes soudures, coins, bords coupants et angles.
2. Laisser sécher les différents couches conformément aux instructions du fabricant avant de remettre en place les réservoirs.
3. Effectuer SP0188-2006, essai de discontinuité quand elles sont peinturées à 100 %.
4. Si International Intershield 300HS est utilisé, la première couche devra être de couleur bronze et la deuxième aluminium.

Shipboard Equipment/Components:

TANKS, DIESEL FUEL/WATER COMPENSATING, STEEL

Applicable Classes:

ALL

| COMPLETE RECOAT | | | | TOUCH UP | | | | |
|-----------------|---------|--------|-------------|---------------------------|--------------|--|--|--|
| Coats No. | Code | Colour | Microns | Original Coating | Substrate | | | |
| Preparation | A+U+G+A | | | Preparation | A+U+G or H+A | | | |
| First | C420 | Buff | 125 to 150 | First Coat | C420 | | | |
| Second | C420 | White | Stripe Coat | Second Coat (Stripe Coat) | C420 | | | |
| Third | C420 | White | 125 to 150 | Third Coat | C420 | | | |
| Fourth | | | | Fourth Coat | | | | |
| Fifth | | | | Fifth Coat | | | | |

NOTES

1. A stripe coat is to be applied to all welds, corners, sharp edges and angles.
2. Coatings shall be left to cure in accordance with the manufacturer's instructions prior of placing tanks back in service.
3. Carry out NACE SP0188-2006 discontinuity testing when being done 100%.
4. If International Intershield 300HS is used, the first coat shall be bronze and the second aluminum.

Équipement et composants à bord des navires : **RÉSERVOIRS EN ACIER DE CARBURANT DIESEL À COMPENSATION PAR EAU**

Classes applicables : TOUTES

| REPEINTURAGE COMPLET | | | | RETOUCHE | | | | |
|----------------------|---------|---------|-----------------|-----------------------------------|--------------|--|--|--|
| N° de couche | Code | Couleur | Microns | Revêtement original | Subjectile | | | |
| Préparation | A+U+G+A | | | Préparation | A+U+G ou H+A | | | |
| Première | C420 | Chamois | 125 à 150 | Première couche | C420 | | | |
| Deuxième | C420 | Blanc | Couche de filet | Deuxième couche (couche de filet) | C420 | | | |
| Troisième | C420 | Blanc | 125 à 150 | Troisième couche | C420 | | | |
| Quatrième | | | | Quatrième couche | | | | |
| Cinquième | | | | Cinquième couche | | | | |

NOTA

1. Une couche de filet doit être appliquée sur toutes soudures, coins, bords coupants et angles.
2. Laisser sécher les différents couches conformément aux instructions du fabricant avant de remettre en place les réservoirs.
3. Effectuer SP0188-2006, essai de discontinuité quand elles sont peinturées à 100 %.
4. Si International Intershield 300HS est utilisé, la première couche devra être de couleur bronze et la deuxième aluminium.

Shipboard Equipment/Components:

TANKS, HYDRAULIC FLUID STORAGE, STEEL

Applicable Classes:

ALL

| COMPLETE RECOAT | | | | TOUCH UP | | | | |
|-----------------|------|--------|---------|------------------|-----------|--|--|--|
| Coats No. | Code | Colour | Microns | Original Coating | Substrate | | | |
| Preparation | | | | Preparation | | | | |
| First | | | | First Coat | | | | |
| Second | | | | Second Coat | | | | |
| Third | | | | Third Coat | | | | |
| Fourth | | | | Fourth Coat | | | | |
| Fifth | | | | Fifth Coat | | | | |

NOTES

1. No coating allowed.
2. Tanks are to be cleaned of dirt and sludge and wiped clean. Tanks that are painted are to have the flaking paint removed by hand tools.

Équipement et composants à bord des navires : **RÉSERVOIRS DE STOCKAGE DE LIQUIDE HYDRAULIQUE EN ACIER**

Classes applicables : TOUTES

| REPEINTURAGE COMPLET | | | | RETOUCHE | | | | |
|----------------------|------|---------|---------|---------------------|------------|--|--|--|
| N° de couche | Code | Couleur | Microns | Revêtement original | Subjectile | | | |
| Préparation | | | | Préparation | | | | |
| Première | | | | Première couche | | | | |
| Deuxième | | | | Deuxième couche | | | | |
| Troisième | | | | Troisième couche | | | | |
| Quatrième | | | | Quatrième couche | | | | |
| Cinquième | | | | Cinquième couche | | | | |

NOTA

1. Aucun revêtement n'est autorisé.
2. Nettoyer les réservoirs à l'aide d'un chiffon et éliminer toutes les saletés et la vase. Pour les réservoirs peints, enlever la peinture cloquée à l'aide d'outils à main.

Shipboard Equipment/Components:

**SEWAGE SPACES AND RAPID FLOODING, STEEL
(SEWAGE TANKS SEE NOTES)**

Applicable Classes:

ALL

| COMPLETE RECOAT | | | | TOUCH UP | | | | |
|-----------------|--------------|--------|-------------|---------------------------|--------------|--|--|--|
| Coats No. | Code | Colour | Microns | Original Coating | Substrate | | | |
| Preparation | A+U+G or H+A | | | Preparation | A+U+G or H+A | | | |
| First | C420 | Buff | 125 to 150 | First Coat | C420 | | | |
| Second | C420 | White | Stripe Coat | Second Coat (Stripe Coat) | C420 | | | |
| Third | C420 | White | 125 to 150 | Third Coat | C420 | | | |
| Fourth | | | | Fourth Coat | | | | |
| Fifth | | | | Fifth Coat | | | | |

NOTES

1. Paint thickness as specified; if not, as per manufacturer's instructions.
2. The bare metal areas of the **sewage tanks, the quiet medium tanks, the water collection tanks and grease traps (Code C409)** shall received the number of coats as listed below, of a two-component, amine adduct phenolic epoxy (novolac) coating, Hempel Hempadur 15500, Sigma Edgeguard 5427 and 5428, or three coats of Sherwin Williams Nova Plate UHS, or three coats of PPG Novaguard 840, or three coats of International Interline 624 series, or two coats of Enecon CHemclad XC.
3. When using Hempel Hempadur 15500, the first coat shall be off-white, stripe coat off-white, third coat light red and fourth coat off-white, DFT 100 to 125 μm per coat.
4. When using PPG Novaguard/Sigma products, the first coat shall be Sigma Edgeguard Primer 5427 cream; stripe coat Sigma Edgeguard 5427, cream; the third coat Sigma Edgeguard 5428, grey; and the fourth coat Sigma Edgeguard 5428, off-white, DFT 175 to 200 μm per coat; or three coats of Novaguard 840 at 300 μm per coat, colour of cream, green and cream.
5. International products; the first coat Interline THA 626 (buff primer) at a DFT of 125 to 150 μm ; one stripe coat to affected areas (welds, sharp edges and angles) Interline THA 625 (grey) at a DFT of 175 to 200 μm ; and a top coat of Interline THA 623 (white) at a DFT of 250 to 300 μm . The minimum total DFT shall be 375 μm and maximum shall be 650 μm .

Équipement et composants à bord des navires : **COMPARTIMENTS DES EAUX-VANNES ET D'INONDATION RAPIDE, ACIER (POUR LES RÉSERVOIRS DES EAUX-VANNES, VOIR NOTA)**

Classes applicables : TOUTES

| REPEINTURAGE COMPLET | | | | RETOUCHE | | | | |
|----------------------|--------------|---------|-----------------|-----------------------------------|--------------|--|--|--|
| N° de couche | Code | Couleur | Microns | Revêtement original | Subjectile | | | |
| Préparation | A+U+G ou H+A | | | Préparation | A+U+G ou H+A | | | |
| Première | C420 | Chamois | 125 à 150 | Première couche | C420 | | | |
| Deuxième | C420 | Blanc | Couche de filet | Deuxième couche (couche de filet) | C420 | | | |
| Troisième | C420 | Blanc | 125 à 150 | Troisième couche | C420 | | | |
| Quatrième | | | | Quatrième couche | | | | |
| Cinquième | | | | Cinquième couche | | | | |

NOTA

1. L'épaisseur de la peinture doit être conforme à la spécification; en cas d'absence de celle-ci suivre les instructions du fabricant.
2. Sur les surfaces de métaux nus des **réservoirs des eaux-vannes, des réservoirs silencieux moyens, des réservoirs collecteurs d'eau et les trappes à graisse (Code C409)**, appliquer quatre couches d'un revêtement d'aduit à deux composants à base de résines époxydiques phénoliques aminiques (novolaque), Hempel Hempadur 15500, Sigma Edgeguard 5427 et 5428, ou trois couches de Nova Plate UHS de Sherwin Williams, trois couches de PPG Novaguard 840, ou trois couches de la série International Interline 624, ou deux couches de Enecon Chemclad XC, ou deux couches de Jotun Tanguard Storage.
3. Lors de l'utilisation du Hempel Hempadur 15500, la première couche et la couche de filet doivent être de couleur blanc neutre, la troisième couche de couleur rouge clair et la quatrième couche d'un blanc neutre, avec une épaisseur DFT de 100 à 125 µm par couche.
4. Lors de l'utilisation des produits PPG, la première couche doit être l'apprêt Sigma Edgeguard Primer 5427 de couleur crème, la couche de filet doit être du Sigma Edgeguard 5427 également de couleur crème, la troisième couche est du Sigma Edgeguard 5428 gris et la quatrième couche du Sigma Edgeguard 5428 blanc neutre, avec une épaisseur DFT de 175 à 200 µm par couche; ou trois couches de Novaguard 840 à 300 µm par couche, couleur crème, vert et crème.
5. Pour les produits International, la première couche sera l'apprêt Interline THA 626 (apprêt chamois) d'une épaisseur DFT de 125 à 150 µm; la couche de filet sur les zones touchées (soudures, bords coupants et angles) sera de l'Interline THA 625 (gris) d'une épaisseur DFT de 175 à 200 µm et la couche de finition sera de l'Interline THA 623 (blanc) d'une épaisseur DFT de 250 à 300 µm. L'épaisseur DFT minimale des couches successives sera de 375 µm et l'épaisseur maximale de 650 µm.

Shipboard Equipment/Components:

SEWAGE SPACES AND RAPID FLOODING, STEEL
(SEWAGE TANKS SEE NOTES) (Cont)

Applicable Classes:

ALL

NOTES (Cont)

7. Sherwin Williams products: the first coat Nova Plate UHS primer (white) at a DFT of 150 to 175 μm , one stripe coat of Nova Plate UHS (light gray) at a DFT of 250-300 μm , and a top coat of Nova Plate UHS (white) at a DFT of 250 to 300 μm .
8. Enecon products: the first coat, Chemclad XC dark grey at 250-300 μm . The second coat, Chemclad XC light grey at 250-300 μm .
09. Belzona products: Two coats of Belzona 5811, 5831 or 4311 at 200-250 μm per coat. Colours to be grey and beige, or any light colour for the top coat.
10. These products shall be applied in strict adherence with the manufacturer's instructions.
11. A stripe coat is to be applied to all welds, corners, sharp edges and angles.
12. Coatings shall be left to cure in accordance with the manufacturer's instructions prior of placing tanks back in service.
13. Carry out NACE SP0188-2006 discontinuity testing when being done at 100%.

Équipement et composants à bord des navires : COMPARTIMENTS DES EAUX-VANNES ET D'INONDATION RAPIDE, ACIER (POUR LES RÉSERVOIRS DES EAUX-VANNES, VOIR NOTA) (suite)

Classes applicables : TOUTES

NOTA (suite)

7. Pour les produits Sherwin Williams, la première couche sera l'apprêt Nova Plate UHS (blanc) d'une épaisseur DFT de 150 à 175 μm . La couche de filet sera l'apprêt Nova Plate UHS (gris pâle) d'une épaisseur DFT de 250 à 300 μm . La couche de finition sera l'apprêt Nova Plate UHS (blanc) d'une épaisseur DFT de 250 à 300 μm .
8. Pour produits Enecon: la première couche sera Chemclad XC gris foncé d'une épaisseur de 250-300 μm . La deuxième couche sera Chemclad XC gris pâle d'une épaisseur de 250-300 μm .
09. Pour produits Belzona: Deux couches de Belzona 5811, 5831 ou 4311 à 200-250 μm par couche. Couleurs seront grise et beige, ou autre couleur pale pour la dernière couche.
10. L'application de ces produits doit être strictement conforme aux instructions du fabricant.
11. Une couche de filet doit être appliquée sur toutes soudures, coins, bords coupants et angles.
12. Laisser sécher les différents couches conformément aux instructions du fabricant avant de remettre en place les réservoirs.
13. Effectuer SP0188-2006, essai de discontinuité quand elle sont peinturées à 100 %.

Shipboard Equipment/Components:

**VENTILATION AND AIR CONDITIONING
TRUNKINGS, INSULATED EXTERNAL SURFACES**

Applicable Classes:

ALL

| COMPLETE RECOAT | | | | TOUCH UP | | | | |
|-----------------|------|--------|------------|------------------|------------|------|------|--|
| Fiberglass | | | | | | | | |
| Coats No. | Code | Colour | Microns | Original Coating | Fiberglass | C072 | C073 | |
| Preparation | A | | | Preparation | A | A | A | |
| First | C420 | 17925 | 150 to 175 | First Coat | C420 | C073 | C061 | |
| Second | C420 | 17925 | 150 to 175 | Second Coat | C420 | C061 | C061 | |
| Third | | | | Third Coat | | C061 | | |
| Fourth | | | | Fourth Coat | | | | |
| Fifth | | | | Fifth Coat | | | | |

| COMPLETE RECOAT | | | | TOUCH UP | | | | |
|------------------------|------|--------|----------|------------------|-------|------|------|--|
| Insulation Glass Cloth | | | | | | | | |
| Coats No. | Code | Colour | Microns | Original Coating | Cloth | C072 | C073 | |
| Preparation | A | | | Preparation | A | A | A | |
| First | C072 | | 70 to 90 | First Coat | C072 | C073 | C061 | |
| Second | C073 | | 45 to 55 | Second Coat | C073 | C073 | C061 | |
| Third | C073 | | 45 to 55 | Third Coat | C073 | C061 | | |
| Fourth | C061 | | 40 to 60 | Fourth Coat | C061 | C061 | | |
| Fifth | C061 | | 40 to 60 | Fifth Coat | C061 | | | |

NOTES

1. Refer to "Ventilation and Air Conditioning Trunking, Metal External Surfaces".
2. Colour to match the existing colour scheme.

Équipement et composants à bord des navires : **SURFACES EXTERNES ISOLÉES DES CONDUITES DE VENTILATION ET DE CLIMATISATION**

Classes applicables : TOUTES

| REPEINTURAGE COMPLET | | | | RETOUCHE | | | | |
|----------------------|------|---------|-----------|---------------------|----------------|------|------|--|
| Fibre de verre | | | | | | | | |
| N° de couche | Code | Couleur | Microns | Revêtement original | Fibre de verre | C072 | C073 | |
| Préparation | A | | | Préparation | A | A | A | |
| Première | C420 | 17925 | 150 à 175 | Première couche | C420 | C073 | C061 | |
| Deuxième | C420 | 17925 | 150 à 175 | Deuxième couche | C420 | C061 | C061 | |
| Troisième | | | | Troisième couche | | C061 | | |
| Quatrième | | | | Quatrième couche | | | | |
| Cinquième | | | | Cinquième couche | | | | |

| REPEINTURAGE COMPLET | | | | RETOUCHE | | | | |
|-----------------------|------|---------|---------|---------------------|-------|------|------|--|
| Toile de verre isolée | | | | | | | | |
| N° de couche | Code | Couleur | Microns | Revêtement original | Toile | C072 | C073 | |
| Préparation | A | | | Préparation | A | A | A | |
| Première | C072 | | 70 à 90 | Première couche | C072 | C073 | C061 | |
| Deuxième | C073 | | 45 à 55 | Deuxième couche | C073 | C073 | C061 | |
| Troisième | C073 | | 45 à 55 | Troisième couche | C073 | C061 | | |
| Quatrième | C061 | | 40 à 60 | Quatrième couche | C061 | C061 | | |
| Cinquième | C061 | | 40 à 60 | Cinquième couche | C061 | | | |

NOTA

1. Se reporter à « Surfaces métalliques externes des conduites de ventilation et de climatisation ».
2. La couleur doit correspondre à l'agencement de couleurs en place.

Shipboard Equipment/Components:

**VENTILATION AND AIR CONDITIONING
TRUNKINGS, INTERNAL SURFACES**

Applicable Classes:

ALL

| COMPLETE RECOAT | | | | TOUCH UP | | | | |
|---------------------|-------|--------|----------|------------------|-----------|--|--|--|
| Steel and Aluminium | | | | | | | | |
| Coats No. | Code | Colour | Microns | Original Coating | Substrate | | | |
| Preparation | A+H+A | | | Preparation | A+H+A | | | |
| First | C212 | | 40 to 60 | First Coat | C212 | | | |
| Second | C212 | | 40 to 60 | Second Coat | C212 | | | |
| Third | | | | Third Coat | | | | |
| Fourth | | | | Fourth Coat | | | | |
| Fifth | | | | Fifth Coat | | | | |

| COMPLETE RECOAT | | | | TOUCH UP | | | | |
|--------------------|-------|--------|----------|------------------|-----------|------|--|--|
| Exposed to Weather | | | | | | | | |
| Coats No. | Code | Colour | Microns | Original Coating | Substrate | C212 | | |
| Preparation | A+H+A | | | Preparation | A+H+A | A | | |
| First | C428 | | See C428 | First Coat | C428 | C061 | | |
| Second | C061 | | 40 to 60 | Second Coat | C061 | C061 | | |
| Third | C061 | | 40 to 60 | Third Coat | C061 | | | |
| Fourth | | | | Fourth Coat | | | | |
| Fifth | | | | Fifth Coat | | | | |

NOTES

1. Inlets exposed directly to salt spray shall be coated with C183 or C428.
2. Colour to match the existing colour scheme.

Équipement et composants à bord des navires : **SURFACES INTERNES DES CONDUITES DE VENTILATION ET DE CLIMATISATION**

Classes applicables : TOUTES

| REPEINTURAGE COMPLET | | | | RETOUCHE | | | | |
|----------------------|-------|---------|---------|---------------------|------------|--|--|--|
| Acier et aluminium | | | | | | | | |
| N° de couche | Code | Couleur | Microns | Revêtement original | Subjectile | | | |
| Préparation | A+H+A | | | Préparation | A+H+A | | | |
| Première | C212 | | 40 à 60 | Première couche | C212 | | | |
| Deuxième | C212 | | 40 à 60 | Deuxième couche | C212 | | | |
| Troisième | | | | Troisième couche | | | | |
| Quatrième | | | | Quatrième couche | | | | |
| Cinquième | | | | Cinquième couche | | | | |

| REPEINTURAGE COMPLET | | | | RETOUCHE | | | | |
|--------------------------|-------|---------|-----------|---------------------|------------|------|--|--|
| Soumises aux intempéries | | | | | | | | |
| N° de couche | Code | Couleur | Microns | Revêtement original | Subjectile | C212 | | |
| Préparation | A+H+A | | | Préparation | A+H+A | A | | |
| Première | C428 | | Voir C428 | Première couche | C428 | C061 | | |
| Deuxième | C061 | | 40 à 60 | Deuxième couche | C061 | C061 | | |
| Troisième | C061 | | 40 à 60 | Troisième couche | C061 | | | |
| Quatrième | | | | Quatrième couche | | | | |
| Cinquième | | | | Cinquième couche | | | | |

NOTA

1. Appliquer du C183 ou C428 sur les bouches de conduites exposées directement au brouillard salin.
2. La couleur doit correspondre à l'agencement de couleurs en place.

Shipboard Equipment/Components:

**VENTILATION AND AIR CONDITIONING
TRUNKINGS, METAL EXTERNAL SURFACES**

Applicable Classes:

ALL

| COMPLETE RECOAT | | | | TOUCH UP | | | | |
|--|-------|--------|----------|------------------|-----------|--|--|--|
| Steel and Aluminium not Insulated | | | | | | | | |
| Coats No. | Code | Colour | Microns | Original Coating | Substrate | | | |
| Preparation | A+H+A | | | Preparation | A+H+A | | | |
| First | C212 | | 40 to 60 | First Coat | C212 | | | |
| Second | C212 | | 40 to 60 | Second Coat | C212 | | | |
| Third | C061 | | 40 to 60 | Third Coat | C061 | | | |
| Fourth | C061 | | 40 to 60 | Fourth Coat | C061 | | | |
| Fifth | | | | Fifth Coat | | | | |

| COMPLETE RECOAT | | | | TOUCH UP | | | | |
|--|-------|--------|------------|------------------|-----------|--|--|--|
| Steel and Aluminium to Be Insulated | | | | | | | | |
| Coats No. | Code | Colour | Microns | Original Coating | Substrate | | | |
| Preparation | A+H+A | | | Preparation | A+H+A | | | |
| First | C420 | | 125 to 150 | First Coat | C420 | | | |
| Second | C420 | | 125 to 150 | Second Coat | C420 | | | |
| Third | | | | Third Coat | | | | |
| Fourth | | | | Fourth Coat | | | | |
| Fifth | | | | Fifth Coat | | | | |

NOTE

Colour to match the colour scheme.

Équipement et composants à bord des navires : **SURFACES MÉTALLIQUES EXTERNES DES CONDUITES DE VENTILATION ET DE CLIMATISATION**

Classes applicables : TOUTES

| REPEINTURAGE COMPLET | | | | RETOUCHE | | | | |
|-------------------------------|-------|---------|---------|---------------------|------------|--|--|--|
| Acier et aluminium non isolés | | | | | | | | |
| N° de couche | Code | Couleur | Microns | Revêtement original | Subjectile | | | |
| Préparation | A+H+A | | | Préparation | A+H+A | | | |
| Première | C212 | | 40 à 60 | Première couche | C212 | | | |
| Deuxième | C212 | | 40 à 60 | Deuxième couche | C212 | | | |
| Troisième | C061 | | 40 à 60 | Troisième couche | C061 | | | |
| Quatrième | C061 | | 40 à 60 | Quatrième couche | C061 | | | |
| Cinquième | | | | Cinquième couche | | | | |

| REPEINTURAGE COMPLET | | | | RETOUCHE | | | | |
|----------------------------------|-------|---------|-----------|---------------------|------------|--|--|--|
| Acier et aluminium à être isolés | | | | | | | | |
| N° de couche | Code | Couleur | Microns | Revêtement original | Subjectile | | | |
| Préparation | A+H+A | | | Préparation | A+H+A | | | |
| Première | C420 | | 125 à 150 | Première couche | C420 | | | |
| Deuxième | C420 | | 125 à 150 | Deuxième couche | C420 | | | |
| Troisième | | | | Troisième couche | | | | |
| Quatrième | | | | Quatrième couche | | | | |
| Cinquième | | | | Cinquième couche | | | | |

NOTA

La couleur doit correspondre à l'agencement des couleurs présentes.

Shipboard Equipment/Components:**WASH PLACES, SHOWERS AND HEADS****Applicable Classes:**

ALL

| COMPLETE RECOAT | | | | TOUCH UP | | | | |
|-----------------|--------------|--------|----------|------------------|--------------|--|--|--|
| Coats No. | Code | Colour | Microns | Original Coating | Substrate | | | |
| Preparation | A+B/C or H+A | | | Preparation | A+B/C or H+A | | | |
| First | C212 | | 40 to 60 | First Coat | C212 | | | |
| Second | C212 | | 40 to 60 | Second Coat | C212 | | | |
| Third | C061 | 17925 | 40 to 60 | Third Coat | C061 | | | |
| Fourth | C061 | 17925 | 40 to 60 | Fourth Coat | C061 | | | |
| Fifth | | | | Fifth Coat | | | | |

NOTES

1. **For Shower Stalls.** The substrate is to be sponge blasted to bare metal. One coat of Code C417 is to be applied to the bare metal areas, followed by one coat of Code C418. Colour is to be white 17925. Thicknesses are to be as per manufacturer's instructions.
2. This work should only be done by the repair facilities.

Équipement et composants à bord des navires : **SALLES DE LAVAGE, DOUCHES ET BOUTEILLES/POULAINES**

Classes applicables : TOUTES

| REPEINTURAGE COMPLET | | | | RETOUCHE | | | | |
|----------------------|--------------|---------|---------|---------------------|--------------|--|--|--|
| N° de couche | Code | Couleur | Microns | Revêtement original | Subjectile | | | |
| Préparation | A+B/C ou H+A | | | Préparation | A+B/C ou H+A | | | |
| Première | C212 | | 40 à 60 | Première couche | C212 | | | |
| Deuxième | C212 | | 40 à 60 | Deuxième couche | C212 | | | |
| Troisième | C061 | 17925 | 40 à 60 | Troisième couche | C061 | | | |
| Quatrième | C061 | 17925 | 40 à 60 | Quatrième couche | C061 | | | |
| Cinquième | | | | Cinquième couche | | | | |

NOTA

1. **Pour les cabines de douches.** Les subjectiles doivent être décapés à l'éponge jusqu'au métal nu. Appliquer une couche de Code C417 sur les surfaces de métal nu, suivi d'une couche de Code C418. La couleur doit être le blanc 17925. L'épaisseur doit être conforme aux instructions du fabricant.
2. Ce travail ne doit être effectué que par les installations de réparation.

SECTION 8

SHIPBOARD AREAS/SPACES RECOATING – EXTERNAL

SECTION 8

**REPEINTURAGE DES SURFACES ET
ESPACES À BORD DES NAVIRES – EXTÉRIEUR**

Shipboard Equipment/Components:

ANODE SHIELDS

Applicable Classes:

ALL

| COMPLETE RECOAT | | | | TOUCH UP | | | | |
|-----------------|------------------|--------|------------|------------------|--------------|-------------|-------------|--|
| Steel | | | | | | | | |
| Coats No. | Code | Colour | Microns | Original Coating | Substrate | C400 | C221 | |
| Preparation | L+U+D or I+U | | | Preparation | L+U+D or I+U | F or K+U | F or K+U | |
| First | C400 | | Note | First Coat | C400 | Primer | Antifouling | |
| Second | C221 Primer | | 300 to 325 | Second Coat | Primer | Primer | | |
| Third | C221 Primer | | 300 to 325 | Third Coat | Primer | Primer | | |
| Fourth | C221 Primer | | 300 to 325 | Fourth Coat | Primer | Primer | | |
| Fifth | C221 Primer | | 300 to 325 | Fifth Coat | Primer | Tie Coat | | |
| Sixth | C221 Tie Coat | | 75 to 100 | Sixth Coat | Tie Coat | Antifouling | | |
| Seventh | C221 Antifouling | | 100 to 125 | Seventh Coat | Antifouling | Antifouling | | |
| Eighth | C221 Antifouling | | 100 to 125 | Eighth Coat | Antifouling | Antifouling | | |
| Ninth | C221 Antifouling | | 100 to 125 | Ninth Coat | Antifouling | | | |

NOTES

1. Approved products and systems, Code C221:
 - a. International: Four coats of Intershield 300HS at a DFT of 300-325 μm per coat, one coat of Intergard 263 at a DFT of 75-100 μm , and three coats of Interspeed 640 at a DFT of 100-125 μm per coat. Colours: Black, red and blue.
 - b. Hempel: Four coats of Hempadur Quattro XO 17820 at a DFT of 300-325 μm per coat, one coat of Hempadur 45182 at a DFT of 75-100 μm , and three coats of Olympic HI-76600 at a DFT of 100-125 μm per coat. Colours: Black, light red and red.
2. Dielectric shields shall be treated with capastic epoxy compound IAW C-38-231-000/MS-001, Cathodic Protection (CAPAC) System. Before the capastic epoxy trowelling compound has cured, four coats of the Epoxy Primer of C221 shall be applied over the new shield areas (inner circle) and four coats to the outer circle, to cover a circular area as per reference. The final thickness of the epoxy primer shall have a DFT of 1200 μm minimum from the centre of the anode to the 7 ft diameter circular area and 1200 μm from the 7 ft to the 14 ft diameter circular area. Taper the coatings at the end of the circles to prevent cavitation.
3. Apply 2500 μm of Capastic from the centre of the anode to the 7 ft diameter and 1000 μm from the 7 ft to the 14 ft diameter.

Équipement et composants à bord des navires : ÉCRANS ANODIQUES

Classes applicables : TOUTES

| REPEINTURAGE COMPLET | | | | RETOUCHE | | | | |
|----------------------|------------------------------|---------|-----------|---------------------|-------------------------|-------------------------|-------------------------|--|
| Acier | | | | | | | | |
| N° de couche | Code | Couleur | Microns | Revêtement original | Subjectile | C400 | C221 | |
| Préparation | L+U+D or I+U | | | Préparation | L+U+D or I+U | F or K+U | F or K+U | |
| Première | C400 | | Nota | Première couche | C400 | Apprêt | Peinture antialisure | |
| Deuxième | C221 Apprêt | | 300 à 325 | Deuxième couche | Apprêt | Apprêt | | |
| Troisième | C221 Apprêt | | 300 à 325 | Troisième couche | Apprêt | Apprêt | | |
| Quatrième | C221 Apprêt | | 300 à 325 | Quatrième couche | Apprêt | Apprêt | | |
| Cinquième | C221 Apprêt | | 300 à 325 | Cinquième couche | Apprêt | Enduit d'accrochage | | |
| Sixième | C221 Enduit d'accrochage | | Nota 3 | Sixième couche | Enduit d'accrochage | Peinture antialisure | | |
| Septième | C221 Peinture antialisure | | 100 à 125 | Septième couche | Peinture antialisure | Peinture antialisure | | |
| Huitième | C221 Peinture antialisure | | 100 à 125 | Huitième couche | Peinture antialisure | Peinture antialisure | | |
| Neuvième | C221 Peinture antialisure | | 100 à 125 | Neuvième couche | Peinture antialisure | | | |

NOTA

1. Les produits et systèmes approuvés :
 - a. International : Quatre couches d'Intersshield 300 à une épaisseur DFT de 300-325 µm par couche, une couche d'Intergard 263 à une épaisseur DFT de 75-100 µm, et trois couches d'Interspeed 640 à une épaisseur DFT de 100-125 µm par couche. Couleurs : Noire, rouge et bleu.
 - b. Hempel : Quatre couches d'Hempadur Quattro XO 17820 à une épaisseur DFT de 300-325 µm par couche, une couche d'Hempadur 45182 à une épaisseur DFT de 75-100 µm, et trois couches d'Olympic HI-76600 à une épaisseur DFT de 100-125 µm par couche. Couleurs : Noire, rouge léger et rouge.
2. Les écrans diélectriques doivent être traités à l'aide du composé époxydique capastique conformément à la C-38-231-000/MS-001, Cathodic Protection (CAPAC) System. Avant le durcissement du composé époxydique capastique, appliquer six couches d'enduit époxydique de C221 sur les nouvelles surfaces d'écrans (cercle intérieur) et quatre couches sur le cercle extérieur, pour couvrir une surface circulaire selon la référence. L'épaisseur DFT finale du revêtement d'enduit époxydique de C221 doit être 1200 µm minimum, du centre de l'anode jusqu'à une superficie de diamètre circulaire de 7 pieds et 1200 µm pour la superficie de diamètre circulaire de 7 pieds à 14 pieds. Les revêtements à la fin des cercles doivent être appliqués en fuseau pour empêcher la cavitation.
3. Appliquer 2500 µm de Capastic à partir du centre de l'anode jusqu'au 7 pied de diamètre et 1000 µm du 7 pied de diamètre jusqu'au 14 pied de diamètre.

Shipboard Equipment/Components:

ANODE SHIELDS (Cont)

Applicable Classes:

ALL

NOTES (Cont)

4. Antifouling products shall be on the approved list of by Health Canada.
5. Maximum time intervals before launching a vessel after applying the last coat of antifouling shall be 30 days for all manufacturers, regardless of their instructions.
6. When using the Foul Release system, it shall cure for at least seven days before the Cathodic protection system is activated, at a slow rate at first and increasing it over the next few days.

Équipement et composants à bord des navires : ÉCRANS ANODIQUES (suite)

Classes applicables : TOUTES

NOTA (suite)

4. Les produits antisalissures doivent être sur la liste de produits approuvés par Santé Canada.
5. Intervalles maximum avant le lancement d'un navire après l'application de la dernière couche de peintures anti-salissures doit être de 30 jours pour tous les fabricants, indépendamment de leurs instructions.
6. Lorsque le système de revêtement à base d'élastomère antiadhérence est utilisé, il doit durcir pendant au moins sept jours avant que le système de protection cathodique est activé, à un rythme lent au début et en l'augmentant au cours des prochains jours.

Shipboard Equipment/Components:

COLOUR SCHEME – EXTERIOR

Applicable Classes:

ALL (MCDV, IRO, HFX and AOR)

| COMPLETE RECOAT | | | | TOUCH UP | | | | |
|-----------------|------|--------|---------|------------------|--|--|--|--|
| Coats No. | Code | Colour | Microns | Original Coating | | | | |
| Preparation | | | | Preparation | | | | |
| First | | | | First Coat | | | | |
| Second | | | | Second Coat | | | | |
| Third | | | | Third Coat | | | | |
| Fourth | | | | Fourth Coat | | | | |
| Fifth | | | | Fifth Coat | | | | |

NOTES

1. Paint thickness as specified; if not, as per manufacturer's instructions.
2. Ship's sides, superstructure sides and mast below the trunk – grey 26480.
3. Exterior decks where painted – grey 16076.
4. Weather decks coated with non-skid compound – grey 36076 and non-traffic areas – grey 16076.
5. Mast above the trunk – grey 26480.
6. Guard rails stanchions, metal jacks and ensign staffs – white 17925.
7. Bollards, deck fittings, fairleads, inboard handrails and funnels covers and exhausts (where fitted) – black 17038. Bollards shall be painted with one coat of C207.
8. Search lights and davits – grey 26480.
9. Radar antennas and communication masts shall **not** be painted by ship staff. However, if this equipment is being painted in work periods, all efforts to standardize the superstructure to Canadian shipside grey shall be made.
10. Minor warships are: Grey 16480 when using products under Code C061 or 26480 if using products under Code C411.

Équipement et composants à bord des navires : PALETTE DE COULEURS À L'EXTÉRIEUR

Classes applicables : TOUTES (MCDV, IRO, HFX et AOR)

| REPEINTURAGE COMPLET | | | | RETOUCHE | | | | |
|----------------------|------|---------|---------|---------------------|--|--|--|--|
| N° de couche | Code | Couleur | Microns | Revêtement original | | | | |
| Préparation | | | | Préparation | | | | |
| Première | | | | Première couche | | | | |
| Deuxième | | | | Deuxième couche | | | | |
| Troisième | | | | Troisième couche | | | | |
| Quatrième | | | | Quatrième couche | | | | |
| Cinquième | | | | Cinquième couche | | | | |

NOTA

1. L'épaisseur de la peinture doit être conforme à la spécification; en cas d'absence de celle-ci suivre les instructions du fabricant.
2. Les murailles, les flancs de la superstructure et le mât sous le tronc – gris 26480.
3. Les ponts extérieurs s'ils sont peints – gris 16076.
4. Les ponts supérieurs sont couverts de composé antidérapant – gris 36076 et les surfaces hors circulation – gris 16076.
5. Le mât au-dessus du tronc – gris 26480.
6. Les chandeliers de garde-corps, les crics de métal et les espars d'enseigne – blanc 17925.
7. Les bollards, les accessoires de pont, les chaumards, les rampes en-bord, les capots et échappements de cheminées (s'ils sont installés) – noir 17038. Les bollards devront être peints avec une couche de C207, couleur noire.
8. Les projecteurs électriques et les bossoirs – gris 26480.
9. Les antennes radar et les pylônes de communication **ne** doivent **pas** être peints par le personnel de bateau. Cependant, si cet équipement est peint en périodes de travail, tous les efforts de normaliser la superstructure au gris canadien muraille seront faits.
10. Les navires de combat de petite taille sont : gris 16480 lorsque des produits sous le code C061 sont utilisés, ou 26480 pour des produits sous le code C411.

Shipboard Equipment/Components:

COLOUR SCHEME – EXTERIOR

Applicable Classes:

SURVEY AND RESEARCH VESSELS

| COMPLETE RECOAT | | | | TOUCH UP | | | | |
|-----------------|------|--------|---------|------------------|--|--|--|--|
| Coats No. | Code | Colour | Microns | Original Coating | | | | |
| Preparation | | | | Preparation | | | | |
| First | | | | First Coat | | | | |
| Second | | | | Second Coat | | | | |
| Third | | | | Third Coat | | | | |
| Fourth | | | | Fourth Coat | | | | |
| Fifth | | | | Fifth Coat | | | | |

NOTES

1. Paint thickness as specified; if not, as per manufacturer's instructions.
2. Ship's sides, superstructures, inside and outside hatches and covers, capstan and deck fittings, aerials, eyebrows, interior of engine and air intakes exposed to weather, guardrails and awning stanchions – white 17925.
3. Masts, booms, derricks, and exterior of funnel casings – brown 10371.
4. The funnel cap, bollards, fairleads – black 17038.
5. Areas of deck, which are to be painted – grey 16076.
6. Command pilotage positions exposed to the weather are to have their interior surfaces, facing inboard – green 14664.
7. Exposed machinery – grey 16480.
8. The use of grey 16076 or black 17038 as a trim is permitted.

Équipement et composants à bord des navires : PALETTE DE COULEURS À L'EXTÉRIEUR

Classes applicables : NAVIRES HYDROGRAPHIQUES ET OCÉANOGRAPHIQUES

| REPEINTURAGE COMPLET | | | | RETOUCHE | | | | |
|----------------------|------|---------|---------|---------------------|--|--|--|--|
| N° de couche | Code | Couleur | Microns | Revêtement original | | | | |
| Préparation | | | | Préparation | | | | |
| Première | | | | Première couche | | | | |
| Deuxième | | | | Deuxième couche | | | | |
| Troisième | | | | Troisième couche | | | | |
| Quatrième | | | | Quatrième couche | | | | |
| Cinquième | | | | Cinquième couche | | | | |

NOTA

1. L'épaisseur de la peinture doit être conforme à la spécification; en cas d'absence de celle-ci suivre les instructions du fabricant.
2. Les murailles des superstructures, l'intérieur et l'extérieur des écoutilles et des couvercles, le cabestan et les accessoires de pont, les antennes, les lucarnes à chapeau de gendarme, l'intérieur des entrées des machines et des prises d'air soumises aux intempéries, les chandeliers de garde-corps et les montants de tentes – blanc 17925.
3. Les mâts, les bômes doubles, les mâts de charge et l'extérieur des enveloppes de cheminées – brun 10371.
4. Le capuchon de cheminée, les bollards, les chaumards – noir 17038.
5. Les surfaces du pont devant être peintes – gris 16076.
6. Les surfaces intérieures et les planches de parement en-bord des postes de commande et de pilotage soumises aux intempéries doivent être peintes – vert 14664.
7. Machines à découvert – gris 16480.
8. L'utilisation du gris 16076 ou du noir 17038 en guise de moulure est autorisée.

Shipboard Equipment/Components:

COLOUR SCHEME – EXTERIOR

Applicable Classes:

HARBOUR CRAFT, AUX VESSELS AND CRASH BOATS

| COMPLETE RECOAT | | | | TOUCH UP | | | | |
|-----------------|------|--------|---------|------------------|--|--|--|--|
| Coats No. | Code | Colour | Microns | Original Coating | | | | |
| Preparation | | | | Preparation | | | | |
| First | | | | First Coat | | | | |
| Second | | | | Second Coat | | | | |
| Third | | | | Third Coat | | | | |
| Fourth | | | | Fourth Coat | | | | |
| Fifth | | | | Fifth Coat | | | | |

NOTES

1. Paint thickness as specified; if not, as per manufacturer's instructions.
2. Exterior superstructures, boats, davits, etc. – grey 16329.
3. Interior superstructure, exposed to weather, may be – white 17925 or grey 16329.
4. Exterior hulls of the above type vessels employed in MARLANT – black 17038.
5. Exterior hulls of the above type vessels employed in MARPAC – grey 16076.
6. Decks, when painted – grey 16076.

Crash Boats 7.7 m and 12.2 m

7. Hull – grey 16076.
8. Superstructure – yellow 13538.
9. Deck – yellow 13538.
10. Pennant number and name – white 17925.
11. Pennant number and name to be outline with a 13-mm stripe – black 17038. A red maple leaf is to be fitted on each side of the wheelhouse, size 254 mm – red 11350.

Équipement et composants à bord des navires : PALETTE DE COULEURS À L'EXTÉRIEUR

Classes applicables : BATEAUX DE SERVITUDE, NAVIRES AUXILIAIRES ET VEDETTES DE SAUVETAGE

| REPEINTURAGE COMPLET | | | | RETOUCHE | | | | |
|----------------------|------|---------|---------|---------------------|--|--|--|--|
| N° de couche | Code | Couleur | Microns | Revêtement original | | | | |
| Préparation | | | | Préparation | | | | |
| Première | | | | Première couche | | | | |
| Deuxième | | | | Deuxième couche | | | | |
| Troisième | | | | Troisième couche | | | | |
| Quatrième | | | | Quatrième couche | | | | |
| Cinquième | | | | Cinquième couche | | | | |

NOTA

1. L'épaisseur de la peinture doit être conforme à la spécification; en cas d'absence de celle-ci suivre les instructions du fabricant.
2. Les superstructures extérieures, les bateaux, les bossoirs – gris 16329.
3. La superstructure intérieure exposée aux intempéries peut être peinte – blanc 17925 ou gris 16329.
4. L'extérieur des coques des types de navires mentionnés ci-haut utilisés dans les FMAR(A) – noir 17038.
5. L'extérieur des coques des types de navires mentionnés ci-haut utilisés dans les FMAR(P) – gris 16076.
6. Les ponts, s'ils sont peints – gris 16076.

Vedettes de sauvetage de 7.7 m et de 12.2 m

7. La coque – gris 16076.
8. La superstructure – jaune 13538.
9. Le pont – jaune 13538.
10. Le numéro et le nom de signalisation – blanc 17925.
11. Le numéro et le nom de signalisation doivent être tracés avec une bande de contour de 13 mm de noir 17038. La feuille d'érable rouge de 254 mm doit être peinte de chaque côté du poste de barre en rouge 11350.

Shipboard Equipment/Components:

COLOUR SCHEME – EXTERIOR

Applicable Classes:

FIRE-FIGHTING TUGS

| COMPLETE RECOAT | | | | TOUCH UP | | | | |
|-----------------|------|--------|---------|------------------|--|--|--|--|
| Coats No. | Code | Colour | Microns | Original Coating | | | | |
| Preparation | | | | Preparation | | | | |
| First | | | | First Coat | | | | |
| Second | | | | Second Coat | | | | |
| Third | | | | Third Coat | | | | |
| Fourth | | | | Fourth Coat | | | | |
| Fifth | | | | Fifth Coat | | | | |

NOTES

1. Paint thickness as specified; if not, as per manufacturer's instructions.
2. Fire-fighting tugs shall have the superstructure painted red 11310 and the hull, from the waterline to the gunwale, black 17038 (East Coast), grey 16329 (West Coast).

Équipement et composants à bord des navires : PALETTE DE COULEURS À L'EXTÉRIEUR

Classes applicables : REMORQUEURS-INCENDIE

| REPEINTURAGE COMPLET | | | | RETOUCHE | | | | |
|----------------------|------|---------|---------|---------------------|--|--|--|--|
| N° de couche | Code | Couleur | Microns | Revêtement original | | | | |
| Préparation | | | | Préparation | | | | |
| Première | | | | Première couche | | | | |
| Deuxième | | | | Deuxième couche | | | | |
| Troisième | | | | Troisième couche | | | | |
| Quatrième | | | | Quatrième couche | | | | |
| Cinquième | | | | Cinquième couche | | | | |

NOTA

1. L'épaisseur de la peinture doit être conforme à la spécification; en cas d'absence de celle-ci suivre les instructions du fabricant.
2. La superstructure des remorqueurs-incendie doit être peinte en rouge 11310 et la coque, de la ligne de flottaison jusqu'au plat-bord, en noir 17038 (sur la côte est), en gris 16329 (sur la côte ouest).

Shipboard Equipment/Components:

COLOUR SCHEME – EXTERIOR

Applicable Classes:

SMALL BOATS

| COMPLETE RECOAT | | | | TOUCH UP | | | | |
|-----------------|------|--------|---------|------------------|--|--|--|--|
| Coats No. | Code | Colour | Microns | Original Coating | | | | |
| Preparation | | | | Preparation | | | | |
| First | | | | First Coat | | | | |
| Second | | | | Second Coat | | | | |
| Third | | | | Third Coat | | | | |
| Fourth | | | | Fourth Coat | | | | |
| Fifth | | | | Fifth Coat | | | | |

NOTES

Small Boats

1. Paint thickness as specified; if not, as per manufacturer's instructions.
2. Work boats (exterior) – grey 16480.
3. Fibreglass dinghy (small plastic boats) – grey 16480.

Whalers, Motor Work Boats, Motor Sea Boats and Motor Cutters

4. Colour scheme – grey 16480.

Équipement et composants à bord des navires : PALETTE DE COULEURS À L'EXTÉRIEUR

Classes applicables : PETITS BATEAUX

| REPEINTURAGE COMPLET | | | | RETOUCHE | | | | |
|----------------------|------|---------|---------|---------------------|--|--|--|--|
| N° de couche | Code | Couleur | Microns | Revêtement original | | | | |
| Préparation | | | | Préparation | | | | |
| Première | | | | Première couche | | | | |
| Deuxième | | | | Deuxième couche | | | | |
| Troisième | | | | Troisième couche | | | | |
| Quatrième | | | | Quatrième couche | | | | |
| Cinquième | | | | Cinquième couche | | | | |

NOTA

Petits bateaux

1. L'épaisseur de la peinture doit être conforme à la spécification; en cas d'absence de celle-ci suivre les instructions du fabricant.
2. Les bateaux de travail (extérieur) – gris 16480.
3. Le canot pneumatique en fibre de verre (petits bateaux en caoutchouc) – gris 16480.

Baleiniers, bateaux de travail à moteur, bateaux de mer à moteur et canots de service à moteur

4. Palette de couleurs – gris 16480.

Shipboard Equipment/Components:

DECKS PAINTED

Applicable Classes:

ALL

| COMPLETE RECOAT | | | | TOUCH UP | | | |
|-------------------------|------------------------|--------|-------------|------------------|------------------------|------|------|
| Steel Non-traffic Areas | | | | | | | |
| Coats No. | Code | Colour | Microns | Original Coating | Substrate | C183 | C061 |
| Preparation | A+U+H/G or J+A | | | Preparation | A+U+H+A | A+U | A+U |
| First | C420 or C419 primer | | 100 to 125 | First Coat | C420 or C419 primer | C183 | C061 |
| Second | C420 or C419 primer | | Stripe coat | Second Coat | C420 or C419 primer | C045 | |
| Third | C420 or C419 primer | | 100 to 125 | Third Coat | C045 and C061, or C177 | C061 | |
| Fourth | C045 and C061, or C177 | 16076 | | Fourth Coat | C061 or C177 | C061 | |
| Fifth | C061 or C177 | 16076 | | | | | |

| COMPLETE RECOAT | | | | TOUCH UP | | | |
|-----------------------------|------------------------|--------|-------------|------------------|------------------------|------|------|
| Aluminium Non-traffic Areas | | | | | | | |
| Coats No. | Code | Colour | Microns | Original Coating | Substrate | C183 | C061 |
| Preparation | A+U+H+A | | | Preparation | A+U+H+A | A+U | A+U |
| First | C420 or C419 primer | | 125 to 150 | First Coat | C420 or C419 primer | C183 | C061 |
| Second | C420 or C419 primer | | Stripe coat | Second Coat | C420 or C419 primer | C045 | |
| Third | C045 and C061, or C177 | 16076 | | Third Coat | C045 and C061, or C177 | C061 | |
| Fourth | C061 or C177 | 16076 | | Fourth Coat | C061 or C177 | C061 | |

NOTES

1. Thickness of coatings is to be as per manufacturer's instructions. Each product has its own recommended thickness.
2. Where the substrate cannot be cleaned to bare metal, one coat of C406 shall first be applied.
3. Instead of C045, International Intergard 263 or equivalent can be used.

Équipement et composants à bord des navires : PONTS PEINTS

Classes applicables : TOUTES

| REPEINTURAGE COMPLET | | | | RETOUCHE | | | |
|------------------------------------|--------------------------|---------|--------------------|---------------------|--------------------------|------|------|
| Surfaces en acier hors circulation | | | | | | | |
| N° de couche | Code | Couleur | Microns | Revêtement original | Subjectile | C183 | C061 |
| Préparation | A+U+H/G ou J+A | | | Préparation | A+U+H+A | A+U | A+U |
| Première | C420 ou C419 apprêt | | 100 à 125 | Première couche | C420 ou C419 apprêt | C183 | C061 |
| Deuxième | C420 ou C419 apprêt | | Couche de filet | Deuxième couche | C420 ou C419 apprêt | C045 | |
| Troisième | C420 ou C419 apprêt | | 100 à 125 | Troisième couche | C045 et C061, ou C177 | C061 | |
| Quatrième | C045 et C061, ou C177 | 16076 | | Quatrième couche | C061 ou C177 | C061 | |
| Cinquième | C061 ou C177 | 16076 | | | | | |

| REPEINTURAGE COMPLET | | | | RETOUCHE | | | |
|--|--------------------------|---------|--------------------|---------------------|--------------------------|------|------|
| Surfaces en aluminium hors circulation | | | | | | | |
| N° de couche | Code | Couleur | Microns | Revêtement original | Subjectile | C183 | C061 |
| Préparation | A+U+H+A | | | Préparation | A+U+H+A | A+U | A+U |
| Première | C420 ou C419 apprêt | | 100 à 125 | Première couche | C420 ou C419 apprêt | C183 | C061 |
| Deuxième | C420 ou C419 apprêt | | Couche de filet | Deuxième couche | C420 ou C419 apprêt | C045 | |
| Troisième | C045 et C061, ou C177 | 16076 | | Troisième couche | C045 et C061, ou C177 | C061 | |
| Quatrième | C061 ou C177 | 16076 | | Quatrième couche | C061 ou C177 | C061 | |

NOTA

1. Suivre les instructions du fabricant pour l'épaisseur des revêtements. Une recommandation d'épaisseur est donnée pour chaque produit.
2. Appliquer d'abord une couche de C406 lorsque le subjectile ne peut pas être nettoyé jusqu'au métal nu.
3. Le C045 peut être remplacé par le produit International Intergard 263 ou équivalent.

Shipboard Equipment/Components:

DECKS PAINTED (Cont)

Applicable Classes:

ALL

| COMPLETE RECOAT | | | | TOUCH UP | | | | |
|----------------------------|---------------|--------|-------------|------------------|----------------|---------------|--|--|
| Steel Traffic Areas | | | | | | | | |
| Coats No. | Code | Colour | Microns | Original Coating | Substrate | C183 | | |
| Preparation | A+U+H/G or J | | | Preparation | A+U+H/G or J+A | A+U | | |
| First | C419 Primer | | 100 to 125 | First Coat | C419 Primer | C183 | | |
| Second | C419 Primer | | Stripe coat | Second Coat | C419 Primer | C419 Non-Skid | | |
| Third | C419 Primer | | 100 to 125 | Third Coat | C419 Non-Skid | | | |
| Fourth | C419 Non-Skid | 36076 | 750 to 1000 | | | | | |

| COMPLETE RECOAT | | | | TOUCH UP | | | | |
|--------------------------------|----------------|--------|-------------|------------------|---------------|---------------|--|--|
| Aluminium Traffic Areas | | | | | | | | |
| Coats No. | Code | Colour | Microns | Original Coating | Substrate | C183 | | |
| Preparation | A+U+H/G or J+A | | | Preparation | A+U+H+A | A+U | | |
| First | C419 Primer | | 125 to 150 | First Coat | C419 Primer | C183 | | |
| Second | C419 Primer | | Stripe Coat | Second Coat | C419 Primer | C419 Non-Skid | | |
| Third | C419 Non-Skid | 36076 | 750 to 1000 | Third Coat | C419 Non-Skid | | | |

NOTES

1. Where the substrate cannot be cleaned to bare metal, one coat of C406 is to be applied first.
2. Thickness for C419 (Primers) shall be per manufacturer's instructions. Each product has its own recommended thickness.

Équipement et composants à bord des navires : PONTS PEINTS (suite)

Classes applicables : TOUTES

| REPEINTURAGE COMPLET | | | | RETOUCHE | | | | |
|----------------------------------|-------------------|---------|-----------------|---------------------|----------------------|-------------------|--|--|
| Surfaces de circulation en acier | | | | | | | | |
| N° de couche | Code | Couleur | Microns | Revêtement original | Subjectile | C183 | | |
| Préparation | A+U+D ou G ou J | | | Préparation | A+U+D ou G ou H ou J | A+U | | |
| Première | C419 Apprêt | | 100 à 125 | Première couche | C419 Apprêt | C183 | | |
| Deuxième | C419 Apprêt | | Couche de filet | Deuxième couche | C419 Apprêt | C419 Antidérapant | | |
| Troisième | C419 Apprêt | | 100 à 125 | Troisième couche | C419 Antidérapant | | | |
| Quatrième | C419 Antidérapant | 36076 | 750 à 1000 | | | | | |

| REPEINTURAGE COMPLET | | | | RETOUCHE | | | | |
|--------------------------------------|-------------------|---------|-----------------|---------------------|-------------------|-------------------|--|--|
| Surfaces de circulation en aluminium | | | | | | | | |
| N° de couche | Code | Couleur | Microns | Revêtement original | Subjectile | C183 | | |
| Préparation | A+U+G ou J | | | Préparation | A+U+H+A | A+U | | |
| Première | C419 Apprêt | | 125 à 150 | Première couche | C419 Apprêt | C183 | | |
| Deuxième | C419 Apprêt | | Couche de filet | Deuxième couche | C419 Apprêt | C419 Antidérapant | | |
| Troisième | C419 Antidérapant | 36076 | 750 à 1000 | Troisième couche | C419 Antidérapant | | | |

NOTA

1. Appliquer d'abord une couche de revêtement C406 lorsque le subjectile ne peut être nettoyé jusqu'au métal nu.
2. Suivre les instructions du fabricant pour l'épaisseur du revêtement C419 (Apprêt). Une recommandation d'épaisseur est donnée pour chaque produit.

Shipboard Equipment/Components: DECKS PAINTED (Cont)

Applicable Classes: ALL

NOTES (Cont)

3. How to Apply the Non-skid

- a. Primed traffic areas shall receive deck coating, non-slip, epoxy from Code C419 (International Intershiel 300HS and 6GV, Sherwin Williams SeaGuard 5000HS and MS-5000G, or Hempel Hempadur Quattro XO 17820 and MS-5000G). Colour U.S. FED-STD-595C No. 36076, flat dark grey. Actual coverage rate shall be 28 to 32 ft²/US gallon, to achieve a DFT of 750 to 1000 µm. The coating shall be applied using the "VOLUME AREA METHOD". An area equal to 125 square feet shall be marked off and the contents of one 5 gallon kit shall be applied to the designated area. Note: All the contents of the 5 gallon kit must be applied to the designated area to ensure adequate dry film thickness.
 - b. With the material freshly stirred to evenly disperse aggregate, pour substantial portion of mixture onto the deck in a band approximately 18 in. to 24 in. wide. Spread non-skid evenly by starting at the far end of the puddle and pulling the mixed material towards you over the remaining puddle using long straight strokes with a smooth phenolic core roller. That is, to pull puddle towards applicator, one direction only.
 - c. Nominal applied thickness is 750 µm to 1000 µm. Mixing and application process should be coordinated and continuous so wet edge is maintained insuring a uniform non-skid surface texture and appearance. Mix only enough material for immediate application, and avoid scraping the sides and bottom of the container. Manufacturer's instructions for mixing shall be followed.
 - d. If the non-skid coating can't be applied to the primer coat within the designated application minimum and maximum overcoating requirements the contractor must obtain overcoating guidelines from the coating manufacturer.
 - e. The final finished surface shall present a uniform rough appearance over the entire surface. There shall be no loosely bound clumps of particles. **The surface profile shall show a pattern of hard raised peaks, 1/16 in. to 3/32 in. high and 1/2 in. to 1 in. apart.** The non-skid coating at its thinnest point shall be at least 750 µm. The non-skid coating at its thinnest point shall be at least 750 microns. The finished profile must have a profile which represents the APPROVED SAMPLE PANNEL showing the textured finish the non-skid must achieve. This panel will be provided to the RF by QAR. A pre-application meeting must be held to ensure all parties are aware of the required finished profile.
4. Ship's staffs shall not carry out non-skid work if all possible. Qualified contractors shall carry out this type of work.
 5. Cosmetic top coating of non-skid is **NOT** permitted, unless approved by the Design Engineering Authority (DEA).
 6. Coating products shall be from the same manufacturer.
 7. VERTREP markings on Foc'sle shall be applied as per Ships Class Drawings and STANAG 1162.

Équipement et composants à bord des navires : PONTS PEINTS (suite)

Classes applicables : TOUTES

NOTA (suite)

3. Comment appliquer les revêtements antidérapants

- a. Les surfaces de circulation apprêtées doivent recevoir le revêtement de pont antidérapant à base résines époxydique du Code C419 (International Intershield 300HS et 6GV, Sherwin Williams SeaGuard 5000HS et MS-5000G, ou Hempel Hempadur Quattro XO 17820 et MS-5000G). La couleur doit être gris foncé mat U.S. FED-STD-595C n° 36076. Le taux réel de consommation spécifique conventionnelle en volume doit être de 28 à 32 pi²/gallon américain pour obtenir une épaisseur DFT de 750 à 1000 µm. Une superficie égale à 125 pieds carrés doit être délimitée et le contenu d'une trousse de 5 gallons doit être appliquée à la zone désignée. Note : Tout le contenu de la trousse de 5 gallons doit être appliquée à la zone désignée pour assurer une bonne épaisseur de film sec.
 - b. Une fois le matériau fraîchement mélangé, en vue de disperser également les agrégats, verser une importante portion du mélange sur le pont en forme de bande d'environ 18 po à 24 po de largeur. Étaler le revêtement antidérapant également en commençant par l'extrémité opposé de la flaque et en tirant le matériau mixte vers vous au cours de la flaque restantes à l'aide de longues lignes droites avec un rouleau de base phénolique lisse. En d'autres mots, étendre la flaque vers l'applicateur, dans un seul sens
 - c. L'épaisseur d'application nominale est de 750 µm to 1000 µm. Les opérations de mélange et d'application doivent être coordonnées et continues de façon à ce que le revêtement reste humide afin d'assurer à la surface une texture et une apparence uniformes antidérapantes. Mélanger uniquement la quantité de matériau suffisante pour une application immédiate et éviter de gratter le contour et le fond du contenant. Suivre les instructions du fabricant pour mélanger.
 - d. Si le revêtement antidérapant ne peut pas être appliquée à la couche d'apprêt durant le temps minimum d'application désigné et les exigences de recouvrement maximum l'entrepreneur doit obtenir de recouvrement des lignes directrices du fabricant de revêtement.
 - e. Une fois le travail terminé, la surface doit avoir une apparence rugueuse uniforme. Il ne doit y avoir aucune agglutination de particules. **Le profil de la surface doit présenter des pics de 1/16 po à 3/32 po de hauteur et écartés de 1/2 po à 1 po.** La région la plus mince du revêtement antidérapant doit mesurer au moins 750 µm. Le profil fini doit avoir un profil qui représente l'échantillon approuvé PANNEAU montrant la texture finale de l'antidérapant doit atteindre. Ce panneau sera transmis à l'entrepreneur par RAQ. Une réunion de pré-candidature doit être tenue pour s'assurer que toutes les parties sont conscientes du profil requis.
4. Les états-majors de navires ne doivent pas effectuer des travaux antidérapant si possible. Des entrepreneurs qualifiés effectuent ce genre de travail.
 5. Il est **INTERDIT** d'appliquer une couche de peinture de finition sur la surface antidérapante à des fins esthétiques, à moins qu'approuvé par l'autorité d'ingénierie de conception (AIC).
 6. Les produits de revêtement doivent provenir du même fabricant.
 7. Les inscriptions de ravitaillement à la verticale sur la plage avant seront appliquées selon les schémas et le STANAG 1162 de la classe de bateaux.

Shipboard Equipment/Components:

DECKS JUNGLES

Applicable Classes:

ALL

| COMPLETE RECOAT | | | | TOUCH UP | | | | |
|---------------------|---------------|--------|-------------|------------------|-----------------|------------------|--|--|
| Steel Traffic Areas | | | | | | | | |
| Coats No. | Code | Colour | Microns | Original Coating | Substrate | C419 Primer | | |
| Preparation | A+U+G/H or J | | | Preparation | A+U+G or H or J | A+U | | |
| First | C419 Primer | | 100 to 125 | First Coat | C419 Primer | C183 C419 Primer | | |
| Second | C419 Primer | | Stripe coat | Second Coat | C419 Primer | C419 Non-Skid | | |
| Third | C419 Primer | | 100 to 125 | Third Coat | C419 Non-Skid | | | |
| Third | C419 Non-Skid | 36076 | 750 to 1000 | | | | | |

| COMPLETE RECOAT | | | | TOUCH UP | | | | |
|-------------------------|------------------------|--------|-------------|------------------|------------------------|------|--|--|
| Steel Non-Traffic Areas | | | | | | | | |
| Coats No. | Code | Colour | Microns | Original Coating | Substrate | C413 | | |
| Preparation | A+U+G/H or J | | | Preparation | A+U+H+A | A+S | | |
| First | C419 Primer | | 100 to 125 | First Coat | C419 Primer | C177 | | |
| Second | C419 Primer | | Stripe coat | Second Coat | C4219 Primer | C177 | | |
| Third | C419 Primer | | 100 to 125 | Third Coat | C045 and C061, or C177 | | | |
| Fourth | C045 and C061, or C177 | 16076 | | Fourth Coat | C061 or C177 | | | |
| Fifth | C061 or C177 | 16076 | | | | | | |

Équipement et composants à bord des navires : PONTS JUNGLES D'APPROVISIONNEMENT

Classes applicables : TOUTES

| REPEINTURAGE COMPLET | | | | RETOUCHE | | | | |
|----------------------------------|-------------------|---------|-----------------|---------------------|-------------------|-------------------|--|--|
| Surfaces de circulation en acier | | | | | | | | |
| N° de couche | Code | Couleur | Microns | Revêtement original | Subjectile | C419 Apprêt | | |
| Préparation | A+U+G/H ou J | | | Préparation | A+U+G ou H ou J | A+U | | |
| Première | C419 Apprêt | | 100 à 125 | Première couche | C419 Apprêt | C419 Apprêt | | |
| Deuxième | C419 Apprêt | | Couche de filet | Deuxième couche | C419 Apprêt | C419 Antidérapant | | |
| Troisième | C419 Apprêt | | 100 à 125 | Troisième couche | C419 Antidérapant | | | |
| Quatrième | C419 Antidérapant | 36076 | 750 à 1000 | | | | | |

| REPEINTURAGE COMPLET | | | | RETOUCHE | | | | |
|------------------------------------|-----------------------|---------|-----------------|---------------------|-----------------------|------|--|--|
| Surfaces en acier hors circulation | | | | | | | | |
| N° de couche | Code | Couleur | Microns | Revêtement original | Subjectile | C413 | | |
| Préparation | A+U+G/H ou J | | | Préparation | A+U+H+A | A+U | | |
| Première | C419 Apprêt | | 100 à 125 | Première couche | C419 Apprêt | C177 | | |
| Deuxième | C419 Apprêt | | Couche de filet | Deuxième couche | C419 Apprêt | C177 | | |
| Troisième | C419 Apprêt | | 100 à 125 | Troisième couche | C045 et C061, ou C177 | | | |
| Quatrième | C045 et C061, ou C177 | 16076 | | Quatrième couche | C061 ou C177 | | | |
| Cinquième | C061 ou C177 | 16076 | | | | | | |

Shipboard Equipment/Components: DECKS JUNGLES (Cont)

Applicable Classes: ALL

NOTES

1. Where the substrate cannot be cleaned to bare metal, one coat of C406 is to be applied first.
2. Follow manufacturer's instructions for the coating thickness of C045, C061 and C177. A thickness recommendation is given for each product.
3. **How to Apply the Non-skid**
 - a. Primed traffic areas shall receive deck coating, non-slip, epoxy from Code C419 (International Intershield 300HS and 6GV, Sherwin Williams SeaGuard 5000HS and MS-5000G, or Hempel Hempadur Quattro XO 17820 and MS-5000G). Colour U.S. FED-STD-595C No. 36076, flat dark grey. Actual coverage rate shall be 28 to 32 ft²/US gallon, to achieve a DFT of 750 to 1000 µm. The coating shall be applied using the "VOLUME AREA METHOD". An area equal to 125 square feet shall be marked off and the contents of one 5 gallon kit shall be applied to the designated area. Note: All the contents of the 5 gallon kit must be applied to the designated area to ensure adequate dry film thickness.
 - b. With the material freshly stirred to evenly disperse aggregate, pour substantial portion of mixture onto the deck in a band approximately 18 in. to 24 in. wide. Spread non-skid evenly by starting at the far end of the puddle and pulling the mixed material towards you over the remaining puddle using long straight strokes with a smooth phenolic core roller. That is, to pull puddle towards applicator, one direction only.
 - c. Nominal applied thickness is 750 µm to 1000 µm. Mixing and application process should be coordinated and continuous so wet edge is maintained insuring a uniform non-skid surface texture and appearance. Mix only enough material for immediate application, and avoid scraping the sides and bottom of the container. Manufacturer's instructions for mixing shall be followed.
 - d. If the non-skid coating can't be applied to the primer coat within the designated application minimum and maximum overcoating requirements the contractor must obtain overcoating guidelines from the coating manufacturer.
 - e. The final finished surface shall present a uniform rough appearance over the entire surface. There shall be no loosely bound clumps of particles. **The surface profile shall show a pattern of hard raised peaks, 1/16 in. to 3/32 in. high and 1/2 in. to 1 in. apart.** The non-skid coating at its thinnest point shall be at least 750 µm. The non-skid coating at its thinnest point shall be at least 750 microns. The finished profile must have a profile which represents the APPROVED SAMPLE PANNEL showing the textured finish the non-skid must achieve. This panel will be provided to the RF by QAR. A pre-application meeting must be held to ensure all parties are aware of the required finished profile.
4. Ship's staffs shall not carry out non-skid work if all possible. Qualified contractors shall carry out this type of work.
5. Cosmetic top coating of non-skid is **NOT** permitted, unless approved by the Design Engineering Authority (DEA).
6. Coating products shall be from the same manufacturer.
7. For non-traffic areas immediately adjacent to traffic areas, the primer coats shall be consistent with the specific non-skid systems listed under Code C419.

Équipement et composants à bord des navires : PONTS JUNGLES D'APPROVISIONNEMENT (suite)

Classes applicables : TOUTES

NOTA

1. Appliquer d'abord une couche de revêtement C406 lorsque le subjectile ne peut pas être nettoyé jusqu'au métal nu.
2. Suivre les instructions du fabricant pour l'épaisseur du revêtement C045, C061 et C177. Une recommandation d'épaisseur est donnée pour chaque produit.
3. **Comment appliquer les revêtements antidérapants**
 - a. Les surfaces de circulation apprêtées doivent recevoir le revêtement de pont antidérapant à base résines époxydique du Code C419 (International Intersshield 300HS et 6GV, Sherwin Williams SeaGuard 5000HS et MS-5000G, ou Hempel Hempadur Quattro XO 17820 et MS-5000G). La couleur doit être gris foncé mat U.S. FED-STD-595C n° 36076. Le taux réel de consommation spécifique conventionnelle en volume doit être de 28 à 32 pi²/gallon américain pour obtenir une épaisseur DFT de 750 à 1000 µm. Une superficie égale à 125 pieds carrés doit être délimitée et le contenu d'une trousse de 5 gallons doit être appliquée à la zone désignée. Note : Tout le contenu de la trousse de 5 gallons doit être appliqué à la zone désignée pour assurer une bonne épaisseur de film sec.
 - b. Une fois le matériau fraîchement mélangé, en vue de disperser également les agrégats, verser une importante portion du mélange sur le pont en forme de bande d'environ 18 po à 24 po de largeur. Étaler le revêtement antidérapant également en commençant par l'extrémité opposée de la flaque et en tirant le matériau mixte vers vous au cours de la flaque restantes à l'aide de longues lignes droites avec un rouleau de base phénolique lisse. En d'autres mots, étendre la flaque vers l'apporteur, dans un seul sens.
 - c. L'épaisseur d'application nominale est de 750 µm à 1000 µm. Les opérations de mélange et d'application doivent être coordonnées et continues de façon à ce que le revêtement reste humide afin d'assurer à la surface une texture et une apparence uniformes antidérapantes. Mélanger uniquement la quantité de matériau suffisante pour une application immédiate et éviter de gratter le contour et le fond du contenant. Suivre les instructions du fabricant pour mélanger.
 - d. Si le revêtement antidérapant ne peut pas être appliqué à la couche d'apprêt durant le temps minimum d'application désigné et les exigences de recouvrement maximum l'entrepreneur doit obtenir de recouvrement des lignes directrices du fabricant de revêtement.
 - e. Une fois le travail terminé, la surface doit avoir une apparence rugueuse uniforme. Il ne doit y avoir aucune agglutination de particules. **Le profil de la surface doit présenter des pics de 1/16 po à 3/32 po de hauteur et écartés de 1/2 po à 1 po.** La région la plus mince du revêtement antidérapant doit mesurer au moins 750 µm. Le profil fini doit avoir un profil qui représente l'échantillon approuvé PANNEAU montrant la texture finale de l'antidérapant doit atteindre. Ce panneau sera transmis à l'entrepreneur par RAQ. Une réunion de pré-candidature doit être tenue pour s'assurer que toutes les parties sont conscientes du profil requis.
4. Il est **INTERDIT** d'appliquer une couche de peinture de finition sur la surface antidérapante à des fins esthétiques, à moins qu'approuvé par l'autorité d'ingénierie de conception (AIC).
5. Dans la mesure du possible, l'équipage du navire ne doit pas entreprendre le travail d'application d'antidérapant. Ce genre de travail doit être entrepris par les fournisseurs qualifiés.
6. Les produits de revêtement doivent provenir du même fabricant.
7. Pour les zones hors circulation immédiatement adjacentes aux zones de circulation, les couches d'apprêts doivent être compatibles avec les systèmes antidérapants spécifiques répertoriés sous le Code C419.

Shipboard Equipment/Components:

DECKS PAINTED – HELICOPTER LANDING

Applicable Classes:

ALL

| COMPLETE RECOAT | | | | TOUCH UP | | | | |
|---------------------|---------------|--------|-------------|------------------|-----------------|---------------|--|--|
| Steel Traffic Areas | | | | | | | | |
| Coats No. | Code | Colour | Microns | Original Coating | Substrate | C419 Primer | | |
| Preparation | A+U+G or J | | | Preparation | A+U+G or H or J | A+U | | |
| First | C419 Primer | | 100 to 125 | First Coat | C419 Primer | C419 Primer | | |
| Second | C419 Primer | | Stripe coat | Second Coat | C419 Primer | C419 Non Skid | | |
| Third | C419 Primer | | 100 to 125 | Third Coat | C419 Non Skid | | | |
| Fourth | C419 Non Skid | 36076 | 750 to 1000 | | | | | |

| COMPLETE RECOAT | | | | TOUCH UP | | | | |
|-----------------|------|---------------|----------|------------------|------|------|--|--|
| Markings | | | | | | | | |
| Coats No. | Code | Colour | Microns | Original Coating | C404 | C419 | | |
| Preparation | A | | | Preparation | A | A | | |
| First | C177 | Notes 3 and 4 | 25 to 40 | First Coat | C177 | C177 | | |
| Second | C177 | Notes 3 and 4 | 25 to 40 | Second Coat | | C177 | | |
| Third | | | | Third Coat | | | | |
| Fourth | | | | Fourth Coat | | | | |
| Fifth | | | | Fifth Coat | | | | |

Équipement et composants à bord des navires : HÉLIPONTS PEINTS

Classes applicables : TOUTES

| REPEINTURAGE COMPLET | | | | RETOUCHE | | | | |
|-------------------------------|-------------------|---------|-----------------|---------------------|-------------------|-------------------|--|--|
| Zones de circulation en acier | | | | | | | | |
| N° de couche | Code | Couleur | Microns | Revêtement original | Subjectile | C419 Apprêt | | |
| Préparation | A+U+G ou J | | | Préparation | A+U+G ou H ou J | A+U | | |
| Première | C419 Apprêt | | 100 à 125 | Première couche | C419 Apprêt | C183 C419 Apprêt | | |
| Deuxième | C419 Apprêt | | Couche de filet | Deuxième couche | C419 Apprêt | C419 Antidérapant | | |
| Troisième | C419 Apprêt | | 100 à 125 | Troisième couche | C419 Antidérapant | | | |
| Quatrième | C419 Antidérapant | 36076 | 750 à 1000 | | | | | |

| REPEINTURAGE COMPLET | | | | RETOUCHE | | | | |
|----------------------|------|-------------|---------|---------------------|------|------|--|--|
| Inscriptions | | | | | | | | |
| N° de couche | Code | Couleur | Microns | Revêtement original | C404 | C419 | | |
| Préparation | A | | | Préparation | A | A | | |
| Première | C177 | Nota 3 et 4 | 25 à 40 | Première couche | C177 | C177 | | |
| Deuxième | C177 | Nota 3 et 4 | 25 à 40 | Deuxième couche | | C177 | | |
| Troisième | | | | Troisième couche | | | | |
| Quatrième | | | | Quatrième couche | | | | |
| Cinquième | | | | Cinquième couche | | | | |

Shipboard Equipment/Components: DECKS PAINTED – HELICOPTER LANDING (Cont)

Applicable Classes: ALL

NOTES

1. Where the substrate cannot be cleaned to bare metal, one coat of C406 is to be applied first.
2. Thickness for C419/C177 shall be per manufacturer's instructions. Each product has its own recommended thickness.
3. Colours are to be applied as indicated on the drawings.
4. When applying the markings, if necessary to prevent them from being slippery, mix one part aggregate (glass beads) to five parts paint (C177).
5. Non-traffic areas are to be primed as per traffic areas and top coated with two coats of C177.
6. **How to Apply the Non-skid**
 - a. Primed traffic areas shall receive deck coating, non-slip, epoxy from Code C419 (International Intershield 300HS and 6GV, Sherwin Williams SeaGuard 5000HS and MS-500G, or Hempel Hempadur Quattro XO 17820 and MS-5000G). Colour U.S. FED-STD-595C No. 36076, flat dark grey. Actual coverage rate shall be 28 to 32 ft²/US gallon, to achieve a DFT of 750 to 1000 µm. The coating shall be applied using the "VOLUME AREA METHOD". An area equal to 125 square feet shall be marked off and the contents of one 5 gallon kit shall be applied to the designated area. Note: All the contents of the 5 gallon kit must be applied to the designated area to ensure adequate dry film thickness.
 - b. With the material freshly stirred to evenly disperse aggregate, pour substantial portion of mixture onto the deck in a band approximately 18 in. to 24 in. wide. Spread non-skid evenly by starting at the far end of the puddle and pulling the mixed material towards you over the remaining puddle using long straight strokes with a smooth phenolic core roller. That is, to pull puddle towards applicator, one direction only.
 - c. Nominal applied thickness is 750 µm to 1000 µm. Mixing and application process should be coordinated and continuous so wet edge is maintained insuring a uniform non-skid surface texture and appearance. Mix only enough material for immediate application, and avoid scraping the sides and bottom of the container. Manufacturer's instructions for mixing shall be followed.
 - d. If the non-skid coating can't be applied to the primer coat within the designated application minimum and maximum overcoating requirements the contractor must obtain overcoating guidelines from the coating manufacturer.
 - e. The final finished surface shall present a uniform rough appearance over the entire surface. There shall be no loosely bound clumps of particles. **The surface profile shall show a pattern of hard raised peaks, 1/16 in. to 3/32 in. high and 1/2 in. to 1 in. apart.** The non-skid coating at its thinnest point shall be at least 750 µm. The non-skid coating at its thinnest point shall be at least 750 microns. The finished profile must have a profile which represents the APPROVED SAMPLE PANNEL showing the textured finish the non-skid must achieve. This panel will be provided to the RF by QAR. A pre-application meeting must be held to ensure all parties are aware of the required finished profile.

Équipement et composants à bord des navires : HÉLIPONTS PEINTS (suite)

Classes applicables : TOUTES

NOTA

1. Appliquer d'abord une couche de revêtement C406 lorsque le subjectile ne peut pas être nettoyé jusqu'au métal nu.
2. Suivre les instructions du fabricant pour l'épaisseur du revêtement C177/C419. Une recommandation d'épaisseur est donnée pour chaque produit.
3. Les couleurs devront être appliquées comme indiqué sur les dessins.
4. Quand vous appliquez les inscriptions, mélangez, au besoin, une part d'agrégat (billes de verre) avec cinq parts de peinture (C177).
5. L'application de l'apprêt pour les zones hors circulation doit se faire de la même manière que pour les zones de circulation. Appliquer ensuite deux couches de finition C177.
6. **Comment appliquer les revêtements antidérapants**
 - a. Les surfaces de circulation apprêtées doivent recevoir le revêtement de pont antidérapant à base résines époxydique du Code C419 (International Intershield 300HS et 6GV, Sherwin Williams SeaGuard 5000HS et MS-5000G, ou Hempel Hempadur Quattro XO 17820 et MS-5000G). La couleur doit être gris foncé mat U.S. FED-STD-595C n° 36076. Le taux réel de consommation spécifique conventionnelle en volume doit être de 28 à 32 pi²/gallon américain pour obtenir une épaisseur DFT de 750 à 1000 µm. Une superficie égale à 125 pieds carrés doit être délimitée et le contenu d'une trousse de 5 gallons doit être appliquée à la zone désignée. Note : Tout le contenu de la trousse de 5 gallons doit être appliqué à la zone désignée pour assurer une bonne épaisseur de film sec.
 - b. Une fois le matériau fraîchement mélangé, en vue de disperser également les agrégats, verser une importante portion du mélange sur le pont en forme de bande d'environ 18 po à 24 po de largeur. Étaler le revêtement antidérapant également en commençant par l'extrémité opposé de la flaque et en tirant le matériau mixte vers vous au cours de la flaque restantes à l'aide de longues lignes droites avec un rouleau de base phénolique lisse. En d'autres mots, étendre la flaque vers l'opérateur, dans un seul sens.
 - c. L'épaisseur d'application nominale est de 750 µm à 1000 µm. Les opérations de mélange et d'application doivent être coordonnées et continues de façon à ce que le revêtement reste humide afin d'assurer à la surface une texture et une apparence uniformes antidérapantes. Mélanger uniquement la quantité de matériau suffisante pour une application immédiate et éviter de gratter le contour et le fond du contenant. Suivre les instructions du fabricant pour mélanger.
 - d. Si le revêtement antidérapant ne peut pas être appliqué à la couche d'apprêt durant le temps minimum d'application désigné et les exigences de recouvrement maximum l'entrepreneur doit obtenir de recouvrement des lignes directrices du fabricant de revêtement.
 - e. Une fois le travail terminé, la surface doit avoir une apparence rugueuse uniforme. Il ne doit y avoir aucune agglutination de particules. **Le profil de la surface doit présenter des pics de 1/16 po à 3/32 po de hauteur et écartés de 1/2 po à 1 po.** La région la plus mince du revêtement antidérapant doit mesurer au moins 750 µm. Le profil fini doit avoir un profil qui représente l'échantillon approuvé PANNEAU montrant la texture finale de l'antidérapant doit atteindre. Ce panneau sera transmis à l'entrepreneur par RAQ. Une réunion de pré-candidature doit être tenue pour s'assurer que toutes les parties sont conscientes du profil requis.

Shipboard Equipment/Components: DECKS PAINTED – HELICOPTER LANDING (Cont)

Applicable Classes: ALL

NOTES (Cont)

7. Ship's staffs shall not carry out non-skid work if all possible. Qualified contractors shall carry out this type of work.
8. Cosmetic top coating of non-skid is **NOT** permitted, unless approved by the Design Engineering Authority (DEA).
9. Coating products shall be from the same manufacturer.
10. Markings shall be applied as per appropriate Ship Class' Drawings.
11. Coefficients of friction measurements shall be taken by NETE as per C-39-003-001/AG-001 and/or described below and they shall meet this standard.
12. Do not apply an 80-100 mm wide band of non-skid on the deck surface in way of the hangar door.

COEFFICIENT OF FRICTION

| | DRY | WET | OILY |
|---------------------------------|------|-------|------|
| Acceptable new non-skid values | ≥1.0 | ≥0.9 | ≥0.8 |
| Acceptable used non-skid values | ≥0.9 | ≥0.85 | ≥0.6 |
| Un-acceptable values | <0.9 | <0.85 | <0.6 |

Équipement et composants à bord des navires : HÉLIPONTS PEINTS (suite)**Classes applicables :** TOUTES**NOTA (suite)**

7. Dans la mesure du possible, l'équipage du navire ne doit pas entreprendre le travail d'application d'antidérapant. Ce genre de travail doit être entrepris par les fournisseurs qualifiés.
8. Il est **INTERDIT** d'appliquer une couche de peinture de finition sur la surface antidérapante à des fins esthétiques, à moins qu'approuvé par l'autorité d'ingénierie de conception (AIC).
9. Les produits de revêtement doivent provenir du même fabricant.
10. Les inscriptions seront appliquées selon les schémas de la classe de bateaux appropriée.
11. Des coefficients de mesures de frottement seront pris selon C-39-003-001/AG-001 et ils devront répondre à ces normes.
12. Ne pas appliquer d'antidérapant époxydique dans la zone de la porte du hangar sur l'hélicoptère, de 80 à 100 mm de large.

COEFFICIENT DE FRICTION

| | SEC | MOUILLÉ | HUILEUX |
|--|------------|-------------|------------|
| Valeurs acceptables pour du nouveau antidérapant | ≥ 1.0 | ≥ 0.9 | ≥ 0.8 |
| Valeurs acceptables pour du vieux antidérapant | ≥ 0.9 | ≥ 0.85 | ≥ 0.6 |
| Valeurs non acceptables | < 0.9 | < 0.85 | < 0.6 |

valeurs coefficient de frottement acceptables nouvelles valeurs non-dérapant acceptables des
valeurs non-dérapant occasion Un acceptables

Shipboard Equipment/Components:

DECKS

Applicable Classes:

WOODEN CRAFTS

| COMPLETE RECOAT | | | | TOUCH UP | | | |
|-----------------|-------------------|--------|----------|------------------|-------------------|-------|--|
| Wood Painted | | | | | | | |
| Coats No. | Code | Colour | Microns | Original Coating | Wood | C125 | |
| Preparation | A+B, C and/or R+A | | | Preparation | A+B, C and/or R+A | A+M+A | |
| First | C125 | | | First Coat | C125 | C061 | |
| Second | C125 | | | Second Coat | C125 | C061 | |
| Third | C061 | 16076 | 40 to 60 | Third Coat | C061 | | |
| Fourth | C061 | 16076 | 40 to 60 | Fourth Coat | C061 | | |
| Fifth | | | | Fifth Coat | | | |

| COMPLETE RECOAT | | | | TOUCH UP | | | |
|-----------------|-------------------|--------|------------|------------------|---------------|--|--|
| Wood Non-slip | | | | | | | |
| Coats No. | Code | Colour | Microns | Original Coating | Wood | | |
| Preparation | A+B, C and/or R+A | | | Preparation | A+B+A | | |
| First | C419 Non-Skid | 36076 | Note 1 | First Coat | C419 Non-Skid | | |
| Second | C419 Non-Skid | 36076 | 375 to 500 | Second Coat | C419 Non-Skid | | |
| Third | | | | Third Coat | | | |
| Fourth | | | | Fourth Coat | | | |
| Fifth | | | | Fifth Coat | | | |

NOTES

1. The first coat of non-skid shall be applied without the aggregate.
2. C125, any good commercial marine primer for wood will do.
3. If thickness is not specified, then use the manufacturer's instructions.
4. Non-skid coatings **shall not** be over coated.

Équipement et composants à bord des navires : PONTS

Classes applicables : EMBARCATIONS DE BOIS

| REPEINTURAGE COMPLET | | | | RETOUCHE | | | |
|----------------------|------------------|---------|---------|---------------------|------------------|-------|--|
| Bois peint | | | | | | | |
| N° de couche | Code | Couleur | Microns | Revêtement original | Bois | C125 | |
| Préparation | A+B, C et/ou R+A | | | Préparation | A+B, C et/ou R+A | A+M+A | |
| Première | C125 | | | Première couche | C125 | C061 | |
| Deuxième | C125 | | | Deuxième couche | C125 | C061 | |
| Troisième | C061 | 16076 | 40 à 60 | Troisième couche | C061 | | |
| Quatrième | C061 | 16076 | 40 à 60 | Quatrième couche | C061 | | |
| Cinquième | | | | Cinquième couche | | | |

| REPEINTURAGE COMPLET | | | | RETOUCHE | | | |
|-------------------------------|-------------------|---------|-----------|---------------------|-------------------|--|--|
| Surface de bois antidérapante | | | | | | | |
| N° de couche | Code | Couleur | Microns | Revêtement original | Bois | | |
| Préparation | A+B, C et/ou R+A | | | Préparation | A+B+A | | |
| Première | C419 Antidérapant | 36076 | Nota 1 | Première couche | C419 Antidérapant | | |
| Deuxième | C419 Antidérapant | 36076 | 375 à 500 | Deuxième couche | C419 Antidérapant | | |
| Troisième | | | | Troisième couche | | | |
| Quatrième | | | | Quatrième couche | | | |
| Cinquième | | | | Cinquième couche | | | |

NOTA

1. La première couche d'antidérapant doit être appliquée sans l'agrégat.
2. Le revêtement C125 ou tout apprêt marin commercial pour bois peut convenir.
3. Si l'épaisseur n'est pas spécifiée, suivre les instructions du fabricant.
4. **Il ne faut pas** recouvrir les revêtements antidérapants.

Shipboard Equipment/Components:

DRAUGHT MARKS

Applicable Classes:

ALL

| COMPLETE RECOAT | | | | TOUCH UP | | | | |
|-----------------|-------|--------|---------|------------------|-------|--|--|--|
| Coats No. | Code | Colour | Microns | Original Coating | | | | |
| Preparation | A+H+A | | | Preparation | A+C+A | | | |
| First | | | | First Coat | | | | |
| Second | | | | Second Coat | | | | |
| Third | | | | Third Coat | | | | |
| Fourth | | | | Fourth Coat | | | | |
| Fifth | | | | Fifth Coat | | | | |

NOTES

1. Draughts marks are to be applied IAW D-23-002-005/SG-001, Standard for Metric Draught Marks.
2. The paint to be used shall be compatible with the top coat used for the ship's side and underwater hull.
3. Draught marks on shipsides above the boot top shall be black 17038. Use products under Code C061.
4. Draught marks from boot top down towards the keel shall be white 17925. Approved products: International Micron CSC Shark White or PPG Amercoat Awlgrip Stark white

Équipement et composants à bord des navires : ÉCHELLE DE TIRANT D'EAU

Classes applicables : TOUTES

| REPEINTURAGE COMPLET | | | | RETOUCHE | | | | |
|----------------------|-------|---------|---------|---------------------|-------|--|--|--|
| N° de couche | Code | Couleur | Microns | Revêtement original | | | | |
| Préparation | A+H+A | | | Préparation | A+C+A | | | |
| Première | | | | Première couche | | | | |
| Deuxième | | | | Deuxième couche | | | | |
| Troisième | | | | Troisième couche | | | | |
| Quatrième | | | | Quatrième couche | | | | |
| Cinquième | | | | Cinquième couche | | | | |

NOTA

1. L'application de l'échelle de tirant d'eau doit être conforme à la D-23-002-005/SG-001, Standard for Metric Draught Marks.
2. La peinture utilisée doit être compatible avec la couche de finition appliquée sur la muraille et la carène du navire.
3. L'échelle de tirant d'eau située sur les murailles des navires au-dessus la bande de flottaison doit être peinte en noir 17038. Utilisé les produits sous le code C061.
4. L'échelle de tirant d'eau de la ligne de flottaison à la quille, doit être peinte en blanc 17925. Produits approuvés : International Micron CSC Shark White ou PPG Amercoat Awlgrip Stark white

Shipboard Equipment/Components:

FUNNELS INTERIOR AND EXTERIOR

Applicable Classes:

ALL

| COMPLETE RECOAT | | | | TOUCH UP | | | | |
|--------------------|-------|--------|----------|------------------|-----------|------|--|--|
| Inner Casing Steel | | | | | | | | |
| Coats No. | Code | Colour | Microns | Original Coating | Substrate | C143 | | |
| Preparation | A+H+A | | | Preparation | A+H+A | A | | |
| First | C143 | | 25 to 50 | First Coat | C143 | C076 | | |
| Second | C143 | | 25 to 50 | Second Coat | C143 | C076 | | |
| Third | C143 | | 25 to 50 | Third Coat | C143 | | | |
| Fourth | C076 | 17038 | 25 to 35 | Fourth Coat | C076 | | | |
| Fifth | C076 | 17038 | 25 to 35 | Fifth Coat | C076 | | | |

| COMPLETE RECOAT | | | | TOUCH UP | | | | |
|--------------------|----------------|--------|----------|------------------|--------------|------|--|--|
| Outer Casing Steel | | | | | | | | |
| Coats No. | Code | Colour | Microns | Original Coating | Substrate | C212 | | |
| Preparation | A+U+H/G or J+U | | | Preparation | A+H+A | A | | |
| First | C428 | | See C428 | First Coat | C428 or C433 | C411 | | |
| Second | C428 | | See C428 | Second Coat | C428 or C433 | C411 | | |
| Third | C411 | 26480 | | Third Coat | C411 | | | |
| Fourth | C411 | 26480 | | Fourth Coat | C411 | | | |
| Fifth | | | | Fifth Coat | | | | |

NOTES

1. If thickness is not specified, then use the manufacturer's instructions.
2. Inner casing: apply three coats of C143 (Primer) and two coats of C076 (Top coat) above the top plate. C076 to be black 17038.
3. Coating products shall be from the same manufacturer where possible.
4. Funnel top deck areas: two coats of C420 at 100-125 µm plus one coat of C207 at 100-125 µm, colour black 17038.

Équipement et composants à bord des navires : INTÉRIEUR ET EXTÉRIEUR DES CHEMINÉES

Classes applicables : TOUTES

| REPEINTURAGE COMPLET | | | | RETOUCHE | | | |
|-------------------------------|-------|---------|---------|---------------------|------------|------|--|
| Enveloppe intérieure en acier | | | | | | | |
| N° de couche | Code | Couleur | Microns | Revêtement original | Subjectile | C143 | |
| Préparation | A+H+A | | | Préparation | A+H+A | A | |
| Première | C143 | | 25 à 50 | Première couche | C143 | C076 | |
| Deuxième | C143 | | 25 à 50 | Deuxième couche | C143 | C076 | |
| Troisième | C143 | | 25 à 50 | Troisième couche | C143 | | |
| Quatrième | C076 | 17038 | 25 à 35 | Quatrième couche | C076 | | |
| Cinquième | C076 | 17038 | 25 à 35 | Cinquième couche | C076 | | |

| REPEINTURAGE COMPLET | | | | RETOUCHE | | | |
|------------------------------|----------------|---------|-----------|---------------------|--------------|------|--|
| Enveloppe extérieur en acier | | | | | | | |
| N° de couche | Code | Couleur | Microns | Revêtement original | Subjectile | C212 | |
| Préparation | A+U+H/G ou J+U | | | Préparation | A+H+A | A | |
| Première | C428 | | Voir C428 | Première couche | C428 ou C433 | C411 | |
| Deuxième | C428 | | Voir C428 | Deuxième couche | C428 ou C433 | C411 | |
| Troisième | C411 | 26480 | | Troisième couche | C411 | | |
| Quatrième | C411 | 26480 | | Quatrième couche | C411 | | |
| Cinquième | | | | Cinquième couche | | | |

NOTA

1. Si l'épaisseur n'est pas spécifiée, suivre les instructions du fabricant.
2. Enveloppe intérieure : appliquer trois couches de revêtement C143 (Apprêt) et deux couches de revêtement C076 (couche de finition) au-dessus de la plaque supérieure. Le revêtement C076 doit être de couleur noir 17038.
3. Lorsque possible, les produits de revêtement doivent provenir du même fabricant.
4. Les ponts des cheminées : deux couches de C420 à 100-125 µm et une couche de C207 à 100-125 µm, couleur noire 17038.

Shipboard Equipment/Components:

HULL UNDERWATER ALUMINIUM

Applicable Classes:

ALUMINIUM CRAFTS

| COMPLETE RECOAT | | | | TOUCH UP | | | | |
|-----------------|------------|--------|---------|------------------|-------------|-------------|--|--|
| Aluminium | | | | | | | | |
| Coats No. | Code | Colour | Microns | Original Coating | Substrate | Primer | | |
| Preparation | L+U+G or J | | | Preparation | L+U+H +A | L or A+U | | |
| First | | | | First Coat | | | | |
| Second | | | | Second Coat | | | | |
| Third | | | | Third Coat | | | | |
| Fourth | | | | Fourth Coat | | | | |
| Fifth | | | | Fifth Coat | | | | |

NOTES

If thickness is not specified, then use the manufacturer's instructions.

Paint Systems to Be Used for 100% and Touch-ups

1. International Intershield 300HS at 125 to 150 µm.
2. International Intergard 263 at 125 to 150 µm.
3. TRI-LUX II, red at a DFT of 100 to 125 µm.
4. TRI-LUX II, blue at a DFT of 100 to 125 µm.

For touch ups, give one coat overall of Trilux II.

Équipement et composants à bord des navires : CARÈNE EN ALUMINIUM

Classes applicables : EMBARCATIONS EN ALUMINIUM

| REPEINTURAGE COMPLET | | | | RETOUCHE | | | | |
|----------------------|------------|---------|---------|---------------------|-------------|-------------|--|--|
| Aluminium | | | | | | | | |
| N° de couche | Code | Couleur | Microns | Revêtement original | Subjectile | Apprêt | | |
| Préparation | L+U+G ou J | | | Préparation | L+U+H+ A | L ou A+U | | |
| Première | | | | Première couche | | | | |
| Deuxième | | | | Deuxième couche | | | | |
| Troisième | | | | Troisième couche | | | | |
| Quatrième | | | | Quatrième couche | | | | |
| Cinquième | | | | Cinquième couche | | | | |

NOTA

Si l'épaisseur n'est pas spécifiée, suivre les instructions du fabricant.

Les revêtements par peintures à utiliser pour les applications de repeinture complet et les retouches

1. Le revêtement d'International Intershield 300HS à une épaisseur de 125 à 150 µm.
2. Le revêtement d'International Intergard 263 à une épaisseur de 125 à 150 µm.
3. Le revêtement rouge de TRI-LUX II, à une épaisseur DFT de 100 à 125 µm.
4. Le revêtement bleu de TRI-LUX II, à une épaisseur DFT de 100 à 125 µm.

Pour les retouches, appliquer une couche complète de Trilux II.

Shipboard Equipment/Components:

HULL UNDERWATER FIBREGLASS PLASTIC

Applicable Classes:

FIBREGLASS CRAFTS

| COMPLETE RECOAT | | | | TOUCH UP | | | | |
|-----------------|------------------|--------|------------|------------------|------------------|------------------|--|--|
| Coats No. | Code | Colour | Microns | Original Coating | Substrate | C221 | | |
| Preparation | A+U+L or B or K | | | Preparation | A+L+U +K | A+L+A+U | | |
| First | C221 Primer | | 100 to 125 | First Coat | C221 Primer | C221 Antifouling | | |
| Second | C221 Tie Coat | | 75 to 100 | Second Coat | C221 Tie Coat | | | |
| Third | C221 Antifouling | | 100 to 125 | Third Coat | C221 Antifouling | | | |
| Fourth | C221 Antifouling | | 100 to 125 | Fourth Coat | C221 Antifouling | | | |
| Fifth | | | | Fifth Coat | | | | |

NOTES

1. If thickness is not specified, then use the manufacturer's instructions.
2. C221: International 300HS, Intergard 263 and Interspeed 640 series, red and blue; Hempel Hempadur Quattro XO 17820, Hempadur 45182 and Olympic HI-76600, light red and red.
3. Maximum time intervals before launching a vessel after applying the last coat of antifouling shall be 30 days for all manufacturers regardless of their instructions.

Équipement et composants à bord des navires : CARÈNE DES MATIÈRES PLASTIQUES ET EN FIBRE DE VERRE

Classes applicables : EMBARCATIONS EN FIBRE DE VERRE

| REPEINTURAGE COMPLET | | | | RETOUCHE | | | | |
|----------------------|--------------------------|---------|-----------|---------------------|--------------------------|--------------------|--|--|
| N° de couche | Code | Couleur | Microns | Revêtement original | Subjectile | C221 | | |
| Préparation | A+U+L ou B ou K | | | Préparation | A+U+L ou B ou K | A+L+A+U | | |
| Première | C221 Apprêt | | 100 à 125 | Première couche | C221 Apprêt | C221 Antisalissure | | |
| Deuxième | C221 Enduit d'accrochage | | 75 à 100 | Deuxième couche | C221 Enduit d'accrochage | | | |
| Troisième | C221 Antisalissure | | 100 à 125 | Troisième couche | C221 Antisalissure | | | |
| Quatrième | C221 Antisalissure | | 100 à 125 | Quatrième couche | C221 Antisalissure | | | |
| Cinquième | | | | Cinquième couche | | | | |

NOTA

1. Si l'épaisseur n'est pas spécifiée, suivre les instructions du fabricant.
2. Le revêtement C221 : International Intershield 300HS, Intergard 263 et Interspeed 640, rouge et bleu; Hempel Hempadur Quattro XO 17820, Hempadur 45182 et Olympic HI-76600, rouge clair et rouge.
3. Intervalles de temps maximum avant de lancer un navire après avoir appliqué la dernière couche de revêtement antisalissure devra être 30 jours pour tous les fabricants, indépendamment de leurs instructions.

Shipboard Equipment/Components:

HULL UNDERWATER

Applicable Classes:

ALL

| COMPLETE RECOAT | | | | TOUCH UP | | | | |
|-----------------|------------------|--------|---------|------------------|--------------------|------------------|------------------|--|
| Steel | | | | | | | | |
| Coats No. | Code | Colour | Microns | Original Coating | Substrate | Primer | C221 | |
| Preparation | L+U+G or J | | | Preparation | L+U+G/ H or J+A | L+U | L+U | |
| First | C221 Primer | | Note 4 | First Coat | C221 Primer | C221 Antifouling | C221 Antifouling | |
| Second | C221 Primer | | Note 4 | Second Coat | C221 Primer | C221 Antifouling | | |
| Third | C221 Tie Coat | | Note 4 | Third Coat | C221 Tie Coat | C221 Antifouling | | |
| Fourth | C221 Antifouling | Note 4 | Note 4 | Fourth Coat | C221 Antifouling | | | |
| Fifth | C221 Antifouling | Note 4 | Note 4 | Fifth Coat | C221 Antifouling | | | |
| Sixth | C221 Antifouling | Note 4 | Note 4 | Sixth Coat | C221 Antifouling | | | |

| COMPLETE RECOAT | | | | TOUCH UP | | | | |
|-----------------|------------------|--------|---------|------------------|-------------------|------------------|------------------|--|
| Boot Top | | | | | | | | |
| Coats No. | Code | Colour | Microns | Original Coating | Substrate | Primer | C221 | |
| Preparation | L+U+G or J+A | | | Preparation | L+U+G/H or J+A | L+U | L+U | |
| First | C221 Primer | | Note 4 | First Coat | C221 Primer | C221 Antifouling | C221 Antifouling | |
| Second | C221 Primer | | Note 4 | Second Coat | C221 Primer | C221 Antifouling | | |
| Third | C221 Tie Coat | | Note 4 | Third Coat | C221 Tie Coat | C221 Antifouling | | |
| Fourth | C221 Antifouling | Black | Note 4 | Fourth Coat | C221 Antifouling | | | |
| Fifth | C221 Antifouling | Black | Note 4 | Fifth Coat | C221 Antifouling | | | |
| Sixth | C221 Antifouling | Black | Note 4 | Sixth Coat | C221 Antifouling | | | |

Équipement et composants à bord des navires : CARÈNE

Classes applicables : TOUTES

| REPEINTURAGE COMPLET | | | | RETOUCHE | | | | |
|----------------------|--------------------------|---------|---------|---------------------|--------------------------|--------------------|--------------------|--|
| Acier | | | | | | | | |
| N° de couche | Code | Couleur | Microns | Revêtement original | Subjectile | Apprêt | C221 | |
| Préparation | L+U+G ou J+A | | | Préparation | L+U+G/ H ou J+A | L+U | L+U | |
| Première | C221 Apprêt | | Nota 4 | Première couche | C221 Apprêt | C221 Antisalissure | C221 Antisalissure | |
| Deuxième | C221 Apprêt | | Nota 4 | Deuxième couche | C221 Apprêt | C221 Antisalissure | | |
| Troisième | C221 Enduit d'accrochage | | Nota 4 | Troisième couche | C221 Enduit d'accrochage | C221 Antisalissure | | |
| Quatrième | C221 Antisalissure | Nota 4 | Nota 4 | Quatrième couche | C221 Antisalissure | | | |
| Cinquième | C221 Antisalissure | Nota 4 | Nota 4 | Cinquième couche | C221 Antisalissure | | | |
| Sixième | C221 Antisalissure | Nota 4 | Nota 4 | Sixième couche | C221 Antisalissure | | | |

| REPEINTURAGE COMPLET | | | | RETOUCHE | | | | |
|----------------------|--------------------------|---------|---------|---------------------|--------------------------|--------------------|--------------------|--|
| Bande de flottaison | | | | | | | | |
| N° de couche | Code | Couleur | Microns | Revêtement original | Subjectile | Apprêt | C221 | |
| Préparation | L+U+G ou J+A | | | Préparation | L+U+G/ H ou J+A | L+U | L+U | |
| Première | C221 Apprêt | | Nota 4 | Première couche | C221 Apprêt | C221 Antisalissure | C221 Antisalissure | |
| Deuxième | C221 Apprêt | | Nota 4 | Deuxième couche | C221 Apprêt | C221 Antisalissure | | |
| Troisième | C221 Enduit d'accrochage | | Nota 4 | Troisième | C221 Enduit d'accrochage | C221 Antisalissure | | |
| Quatrième | C221 Antisalissure | Noire | Nota 4 | Quatrième | C221 Antisalissure | | | |
| Cinquième | C221 Antisalissure | Noire | Nota 4 | Cinquième | C221 Antisalissure | | | |
| Sixième | C221 Antisalissure | Noire | Nota 4 | Sixième | C221 Antisalissure | | | |

Shipboard Equipment/Components: HULL UNDERWATER (Cont)

Applicable Classes: ALL

NOTES

1. If thickness is not specified, then use the manufacturer's instructions.
2. **Approved systems for Ice-Breaker Hulls (AOPS), see Code C424:**
 - a. One coat of International Intershield 163 Inerta 160 at a DFT of 500 - 550 μm , or one coat of Intershield 300HS at 150 μm and two coats of Intershield 803 at 150 μm per coat.
 - b. One coat of PPG SigmaShield 1200 at a DFT of 450-500 μm , or
 - c. One coat of Sherwin Williams Sher-Glass FF at a DFT of 500 – 550 μm .
 - d. Two coats of Hempel Hempadur GF 35870 at a DFT of 350 μm per coat; or
 - e. Colour to be black or red.

The substrate shall be cleaned to a minimum of SSPC-SP-10 with a profile of 100 to 125 μm .
3. **Foul Release System (Elastomeric and Fluoropolymer) (to be applied as per manufacturer's instructions): (Code C410 and C427)**
 - a. International: C427, Two coats of Intershield 300HS at 150-175 μm per coat, one coat of Intersleek 731 and one coat of Intersleek 970 or 1100 SR (**Fluoropolymer**), or
 - b. PPG: C410, Two coats of SigmaShield 610 or 620 at 150-175 μm per coat, one coat of SigmaGlide 790, and one coat of SigmaGlide 1290; or one coat of Amercoat 240 or 240LT at 150-175 μm , one coat of SigmaGlide 620 at 150-175 μm , one coat of SigmaGlide 790, and one coat of SigmaGlide 890.
 - c. Sherwin Williams: C410, Two coats of SeaGuard 5000 at 150-175 μm per coat, one coat of Sher-Release Seaguard Tie Coat and one coat of Sher-Release Seaguard Surface Coat;
 - d. Hempel: C410, Two coats of Hempadur 45751 at 150-175 μm per coat, one coat of Hempasil Nexus and one coat of Hempasil X3.
4. **Antifouling Coating System Code C221:**
 - a. International: Two coats of Intershield 300HS at 150-175 μm per coat, one coat of Intergard 263 at 75-100 μm , and three coats of Interspeed 640 at 100-125 μm per coat, colours: black, red and blue; or
 - b. Hempel: Two coats of Hempadur Quattro XO 17820 at 150-175 μm per coat, one coat of Hempadur 45182 at 75-100 μm , and three coats of Olympic HI-76600 at 100-125 μm per coat, colours: black, light red and red.
5. Maximum time intervals before launching a vessel after applying the last coat of antifouling shall be 30 days for all manufacturers regardless of their instructions.

Équipement et composant à bord des navires : CARÈNE (suite)

Classes applicables : TOUTES

NOTA

1. Si l'épaisseur n'est pas spécifiée, suivre les instructions du fabricant.
2. **Systèmes approuvés pour des coques de brise-glace (AOPS), voir la norme C424 :**
 - a. Une couche d'International Intershield 163 Inerta 160 à une épaisseur de 500 – 550 µm, ou une couche de Intershield 300HS à 150 µm et deux couches de Intershield 803 à 150 µm par couches.
 - b. Une couche de PPG SigmaShield 1200 à une épaisseur de 450 – 500 µm, où
 - c. Une couche de Sherwin Williams Sher-Glass FF à une épaisseur de 500 – 550 µm.
 - d. Deux couches de Hempel Hempadur GF 35870 à 350 µm par couche; où
 - e. Couleurs devront être noire ou rouge.

Le substrat devra être nettoyé à un minimum de SSPC-SP-10 avec un profil de 100 à 125 µm.
3. **Systèmes approuvés de revêtement à base antiadhérence (Élastomère et Polymère fluoré) (être appliquer d'après les instructions du manufacturier : (Codes C410 et C427)**
 - a. International : C427, Deux couches d'Intershield 300HS de 150 à 175 µm par couche, une couche d'Intersleek 731 et une couche d'Interleek 970 ou 1100 SR (**Polymère fluoré**), où
 - b. PPG : C410, Deux couches de SigmaShield 610 ou 620 à 150 à 175 µm par couche, une couche de SigmaGlide 790 et une couche de SigmaGlide 1290; ou une couche d'Amercoat 240 ou 240LT à 150 à 175 µm, une couche de SigmaShield 620 à 150 à 175 µm, une couche de SigmaGlide 790 et une couche de SigmaGlide 890.
 - c. Sherwin Williams : C410, Deux couches de SeaGuard 5000 de 150 à 175 µm par couche, une couche de Sher-Release Seaguard Tie Coat et une couche de Sher-Release Seaguard Surface Coat,
 - d. Hempel :C410, Deux couches d'Hempadur 45751 de 150 à 175 µm par couche, une couche d'Hempasil Nexus et une couche d'Hempasil X3.
4. **Système de peinture antisalissure Code C221 :**
 - a. International : Deux couches d'Intershield 300HS à 150 -175 µm par couche, une couche d'Intergard 263 à 75-100 µm, et trois couches d'Interspeed 640 à 100-125 µm par couche, couleurs : noir, rouge et bleu; ou
 - b. Hempel : Deux couches d'Hempadur Quattro XO 17820 à 150-175 µm par couche, une couche d'Hempadur 45182 à 75-100 µm, et trois couches d'Olympic HI-76600 à 100-125 µm par couche, Couleurs : noir, rouge clair et rouge.
5. Intervalles de temps maximum avant de lancer un navire après avoir appliqué la dernière couche de revêtement antisalissure devra être 30 jours pour tous les fabricants, indépendamment de leurs instructions.

Shipboard Equipment/Components:

HANGARS DOORS

Applicable Classes:

IROQUOIS CLASS

| COMPLETE RECOAT | | | | TOUCH UP | | | | |
|-----------------|----------|--------|----------|------------------|--------------|------|------|--|
| Steel | | | | | | | | |
| Coats No. | Code | Colour | Microns | Original Coating | Substrate | C212 | C061 | |
| Preparation | A+U+C +A | | | Preparation | A+U+C+A | A+U | A+U | |
| First | C428 | | See C428 | First Coat | C428 or C433 | C411 | C411 | |
| Second | C428 | | See C428 | Second Coat | C428 or C433 | C411 | | |
| Third | C411 | 26480 | | Third Coat | C411 | | | |
| Fourth | C411 | 26480 | | Fourth Coat | C411 | | | |
| Fifth | | | | Fifth Coat | | | | |

NOTES

1. If thickness is not specified, then use the manufacturer's instructions.
2. If using the Polysiloxane, use the system undercode C431.

Équipement et composants à bord des navires : PORTES DE HANGARS

Classes applicables : CLASSE IROQUOIS

| REPEINTURAGE COMPLET | | | | RETOUCHE | | | | |
|----------------------|---------|---------|-----------|---------------------|--------------|------|------|--|
| Acier | | | | | | | | |
| N° de couche | Code | Couleur | Microns | Revêtement original | Subjectile | C212 | C061 | |
| Préparation | A+U+C+A | | | Préparation | A+U+C+A | A+U | A+U | |
| Première | C428 | | Voir C428 | Première couche | C428 ou C433 | C411 | C411 | |
| Deuxième | C428 | | Voir C428 | Deuxième couche | C428 ou C433 | C411 | | |
| Troisième | C411 | 26480 | | Troisième couche | C411 | | | |
| Quatrième | C411 | 26480 | | Quatrième couche | C411 | | | |
| Cinquième | | | | Cinquième couche | | | | |

NOTA

1. Si l'épaisseur n'est pas spécifiée, suivre les instructions du fabricant.
2. Si Polysiloxane est utilisé, voir le système sous le code C431.

Shipboard Equipment/Components:

NBCD MARKINGS

Applicable Classes:

ALL

| COMPLETE RECOAT | | | | TOUCH UP | | | | |
|-----------------|------|--------|---------|------------------|--|--|--|--|
| Coats No. | Code | Colour | Microns | Original Coating | | | | |
| Preparation | | | | Preparation | | | | |
| First | | | | First Coat | | | | |
| Second | | | | Second Coat | | | | |
| Third | | | | Third Coat | | | | |
| Fourth | | | | Fourth Coat | | | | |
| Fifth | | | | Fifth Coat | | | | |

NOTES

1. If thickness is not specified, then use manufacturer's instructions.
2. Refer to C-23-045-000/AG-001, Shipboard Damage Control, Damage Control (SEA).
3. Safety colours are: red 11350, yellow 13655, orange 12473, blue 15102, green 14120, black 17038 and white 17925; using products under Code C061.
4. Firefighting system and equipment to be painted red, 11350.

Équipement et composants à bord des navires : MARQUAGES DNBC

Classes applicables : TOUTES

| REPEINTURAGE COMPLET | | | | RETOUCHE | | | | |
|----------------------|------|---------|---------|---------------------|--|--|--|--|
| N° de couche | Code | Couleur | Microns | Revêtement original | | | | |
| Préparation | | | | Préparation | | | | |
| Première | | | | Première couche | | | | |
| Deuxième | | | | Deuxième couche | | | | |
| Troisième | | | | Troisième couche | | | | |
| Quatrième | | | | Quatrième couche | | | | |
| Cinquième | | | | Cinquième couche | | | | |

NOTA

1. Si l'épaisseur n'est pas spécifiée, suivre les instructions du fabricant.
2. Pour les navires, se reporter à la C-23-045-000/AG-001, Sécurité à bord des navires, Manuel de lutte contre les avaries (en mer).
3. Les couleurs de sécurité sont : le rouge 11350, le jaune 13655, l'orange 12473, le bleu 15102, le vert 14120, le noir 17038 et le blanc 17925; en utilisant des produits sous le code C061.
4. Les systèmes de lutte contre les incendies et les équipements devront être peints rouge, 11350.

Shipboard Equipment/Components:

SEARCH LINES

Applicable Classes:

ALL

| COMPLETE RECOAT | | | | TOUCH UP | | | | |
|-----------------|------------|--------|---------|------------------|----------|--|--|--|
| Coats No. | Code | Colour | Microns | Original Coating | | | | |
| Preparation | A+L+G or J | | | Preparation | A+G or J | | | |
| First | | | | First Coat | | | | |
| Second | | | | Second Coat | | | | |
| Third | | | | Third Coat | | | | |
| Fourth | | | | Fourth Coat | | | | |
| Fifth | | | | Fifth Coat | | | | |

NOTES

1. If thickness is not specified, then use manufacturer's instructions.
2. Traverse and longitudinal search lines – Apply two coats of white antifouling coating (International Interlux Micron CSC Shark white or PPG Awlgrip Stark white) at a DFT of 100 to 125 µm per coat to the transverse and longitudinal lines, 6-in. wide. Lines to be painted in accordance with the current drawing for each class of ships.
3. If the underwater hull is coated with a Foul Release coating, the search lines shall of the same product.
4. Transverse lines shall extend from the keel to the bottom of the boot top, port and starboard.
5. Longitudinals shall extend from fwd and aft of transverse lines.
6. Holidays or breaks in search lines in way of keel and bilges blocks are acceptable.
7. Artistic finish or cut-in lines are not necessary.
8. The white search lines shall only be applied after the final coating of antifouling is at least dry to touch.

Équipement et composants à bord des navires : LIGNES DE RECHERCHE D'EAU

Classes applicables : TOUTES

| REPEINTURAGE COMPLET | | | | RETOUCHE | | | | |
|----------------------|------------|---------|---------|---------------------|----------|--|--|--|
| N° de couche | Code | Couleur | Microns | Revêtement original | | | | |
| Préparation | A+L+G ou J | | | Préparation | A+G ou J | | | |
| Première | | | | Première couche | | | | |
| Deuxième | | | | Deuxième couche | | | | |
| Troisième | | | | Troisième couche | | | | |
| Quatrième | | | | Quatrième couche | | | | |
| Cinquième | | | | Cinquième couche | | | | |

NOTA

1. Si l'épaisseur n'est pas spécifiée, suivre les instructions du fabricant.
2. Pour les lignes de recherche transversales et longitudinales – appliquer deux couches de revêtement antialissure blanc (blanc Interlux Micron CSC Shark d'International ou blanc Awlgrip Stark de PPG) à une épaisseur DFT de 100 à 125 µm par couche sur les lignes transversales et longitudinales, à 6 po de largeur. Les lignes doivent être peintes conformément au dessin en vigueur pour chaque classe de navire.
3. Si la carène est peinte avec un système de revêtement à base d'élastomère antiadhérence marin, les lignes devront être peintes avec le même produit.
4. Les lignes transversales doivent s'étendre de la quille jusqu'à la ligne de flottaison à bâbord et à tribord.
5. Les lignes longitudinales doivent s'étendre de l'avant vers l'arrière des lignes transversales.
6. Les dimanches ou les interruptions sur les lignes de recherche vers la quille et les tins latéraux sont acceptés.
7. La finition artistique ou les lignes d'insertion ne sont pas nécessaires.
8. Ne pas peindre les lignes de recherche blanches avant que la couche finale de revêtement antialissure ne soit au moins sèche au toucher.

Shipboard Equipment/Components:

SUPERSTRUCTURE ALUMINIUM

Applicable Classes:

ALL

| COMPLETE RECOAT | | | | TOUCH UP | | | | |
|-----------------|------------|--------|----------|------------------|--------------|------|------|------|
| Coats No. | Code | Colour | Microns | Original Coating | Substrate | C212 | C061 | C132 |
| Preparation | A+U+G or J | | | Preparation | A+U+C+ A | A+U | A+U | A+U |
| First | C428 | | See C428 | First Coat | C428 or C433 | C411 | C411 | C212 |
| Second | C428 | | See C428 | Second Coat | C428 or C433 | C411 | | C411 |
| Third | C411 | 26480 | 40 to 60 | Third Coat | C411 | | | C411 |
| Fourth | C411 | 26480 | 40 to 60 | Fourth Coat | C411 | | | |
| Fifth | | | | Fifth Coat | | | | |

NOTES

1. If thickness is not specified, then use manufacturer's instructions.
2. Coating products are to be from the same manufacturer.
3. Auxiliary vessels shall use C061 and the colour shall be 16329.
4. If using Polysiloxane, use the system under C431.

Équipement et composants à bord des navires : SUPERSTRUCTURE EN ALUMINIUM

Classes applicables : TOUTES

| REPEINTURAGE COMPLET | | | | RETOUCHE | | | | |
|----------------------|------------|---------|-----------|---------------------|--------------|------|------|------|
| N° de couche | Code | Couleur | Microns | Revêtement original | Subjectile | C212 | C061 | C132 |
| Préparation | A+U+G ou J | | | Préparation | A+U+C+ A | A+U | A+U | A+U |
| Première | C428 | | Voir C428 | Première couche | C428 ou C433 | C411 | C411 | C212 |
| Deuxième | C428 | | Voir C428 | Deuxième couche | C428 ou C433 | C411 | | C411 |
| Troisième | C411 | 26480 | 40 à 60 | Troisième couche | C411 | | | C411 |
| Quatrième | C411 | 26480 | 40 à 60 | Quatrième couche | C411 | | | |
| Cinquième | | | | Cinquième couche | | | | |

NOTA

1. Si l'épaisseur n'est pas spécifiée, suivre les instructions du fabricant.
2. Les produits de revêtement doivent provenir du même fabricant.
3. Les bateaux auxiliaires devront utiliser le code C061 et la couleur devra être 16329.
4. Si le Polysiloxane est utilisé, voir le système sous le code C431.

Shipboard Equipment/Components:

SUPERSTRUCTURES AND SHIP'S SIDES

Applicable Classes:

AUXILIARY VESSELS

| COMPLETE RECOAT | | | | TOUCH UP | | | | |
|-----------------|------------|--------|----------|------------------|-----------------|--------------------|------|------|
| Coats No. | Code | Colour | Microns | Original Coating | Substrate | C171/ C183 | C061 | C428 |
| Preparation | A+U+G or J | | | Preparation | A+U+H+ A | A+U | A+U | A+U |
| First | C428 | | Note 8 | First Coat | C428 or C433 | C428 or C433 | C061 | C061 |
| Second | C061 | 16329 | 40 to 60 | Second Coat | C061 | C061 | | C061 |
| Third | C061 | 16329 | 40 to 60 | Third Coat | C061 | C061 | | |
| Fourth | | | | Fourth Coat | | | | |
| Fifth | | | | Fifth Coat | | | | |

NOTES

1. If thickness is not specified, then use manufacturer's instructions.
2. Ship's sides, superstructures, including lower masts below the level of funnels, inside and outside of hatches and covers, capstan and deck fittings, and aerials shall be grey 16329.
3. Top masts, yards and tops, interior of engine room air intakes exposed to weather, guardrail and awning stanchions, and portions of bridge wind deflectors shall be white 17925.
4. Supports to top struts and yards, lower masts between tops and level of funnels, or in way of galley funnels, bollards, fairleads, and Scotchmen shall be black 17038.
5. For touch up to bare metal, one coat of C042 or C183, followed by one coat of C045 and two coats of C061. If epoxy system, use C428 and C061.
6. Coating products are to be from the same manufacturer.
7. When cleaning the surface to 100%, use the epoxy system, Code C428, C061.
8. Products approved for C428: One coat of International Intershield 300HS at 150-175 microns, plus one coat of International Intergard 263 at 75-100 microns; or two coats of Hempel Hempadur Quattro XO 17820 at 125-150 microns per coat; or two coats of Sherwin Williams Seaguard 5000HS at 125-150 microns per coat; or two coats of PPG Amercoat 240 or 240LT at 125-150 microns per coat; or two coats of Cloverdale Clovaguard 8315 at 125-150 microns per coat.

Équipement et composants à bord des navires : MURAILLES ET LES SUPERSTRUCTURES DE NAVIRE

Classes applicables : NAVIRES AUXILIAIRES

| REPEINTURAGE COMPLET | | | | RETOUCHE | | | | |
|----------------------|------------|---------|---------|---------------------|-----------------|--------------------|------|------|
| N° de couche | Code | Couleur | Microns | Revêtement original | Subjectile | C171/ C183 | C061 | C428 |
| Préparation | A+U+G ou J | | | Préparation | A+U+H+ A | A+U | A+U | A+U |
| Première | C428 | | Nota 8 | Première couche | C428 ou C433 | C428 ou C433 | C061 | C428 |
| Deuxième | C061 | 16329 | 40 à 60 | Deuxième couche | C061 | C061 | | C061 |
| Troisième | C061 | 16329 | 40 à 60 | Troisième couche | C061 | C061 | | C061 |
| Quatrième | | | | Quatrième couche | | | | |
| Cinquième | | | | Cinquième couche | | | | |

NOTA

1. Si l'épaisseur n'est pas spécifiée, suivre les instructions du fabricant.
2. Les murailles des superstructures, y compris les bas mâts sous le niveau des cheminées, l'intérieur et l'extérieur des écoutilles et des couvercles, le cabestan et les accessoires de pont ainsi que les antennes doivent être peints en gris 16329.
3. Les mâts de hune, les vergues et les têtes de mâts, l'intérieur de la salle des machines et les prises d'air soumises aux intempéries, les chandeliers de garde-corps et les montants de tentes, ainsi que certaines parties des déflecteurs d'air de la passerelle doivent être peints en blanc 17925.
4. Les supports des têtes d'entretoises et des vergues; les bas mâts situés entre les têtes de mâts et le niveau des cheminées, ou vers les cheminées de cuisine, les bollards, les chaumards et les Scotchmen doivent être peints en noir 17038.
5. Pour une retouche sur du métal nu, appliquer une couche de revêtement C042 ou C183, suivie d'une couche de revêtement C045 et deux couches de revêtement C061. Si le système est époxydique, utilisé C428 et C061.
6. Les produits de revêtement doivent provenir du même fabricant.
7. Quand on prépare la surface à 100%, utiliser le système d'époxydique, Code C428, C061.
8. Les produits approuvés pour C428 : Une couche d'International Intershield 300HS à 150-175 microns, plus une couche de International Intergard 263 à 75-100 microns; ou deux couches de Hempel Hempadur Quattro XO 17820 à 125-150 microns par couche, ou deux couches de Sherwin Williams Seaguard 5000HS à 125-150 microns par couche, ou deux couches de PPG Amercoat 240 ou 240LT à 125-150 microns par couche, ou deux couches de Cloverdale Clovaguard 8315 à 125-150 microns par couche.

Shipboard Equipment/Components:

SUPERSTRUCTURES AND SHIP'S SIDES

Applicable Classes:

ALL (IRO, HFX, MCDV, ORCA and AOR)

| COMPLETE RECOAT | | | | TOUCH UP | | | | |
|----------------------|------------|--------|----------|------------------|-----------------|--------------------|------|------|
| Steel Superstructure | | | | | | | | |
| Coats No. | Code | Colour | Microns | Original Coating | Substrate | C171 | C061 | C428 |
| Preparation | A+U+G or J | | | Preparation | A+U+H+ A | A+U | A+U | A+U |
| First | C428 | | Note 10 | First Coat | C428 or C433 | C428 or C433 | C411 | C411 |
| Second | C411 | 26480 | 40 to 60 | Second Coat | C411 | C411 | | C411 |
| Third | C411 | 26480 | 40 to 60 | Third Coat | C411 | C411 | | |
| Fourth | | | | Fourth Coat | | | | |
| Fifth | | | | Fifth Coat | | | | |

| COMPLETE RECOAT | | | | TOUCH UP | | | | |
|---|------------|--------|----------|------------------|-----------------|--------------------|------|------|
| Steel Ship's Sides – Hull Above the Waterline | | | | | | | | |
| Coats No. | Code | Colour | Microns | Original Coating | Substrate | C171 | C061 | C428 |
| Preparation | A+U+G or J | | | Preparation | A+U+H+ A | A+U | A+U | A+U |
| First | C428 | | Note 10 | First Coat | C428 or C433 | C428 or C433 | C411 | C411 |
| Second | C411 | 26480 | 40 to 60 | Second Coat | C411 | C411 | | C411 |
| Third | C411 | 26480 | 40 to 60 | Third Coat | C411 | C411 | | |
| Fourth | | | | Fourth Coat | | | | |
| Fifth | | | | Fifth Coat | | | | |

NOTES

1. If thickness is not specified, then use manufacturer's recommendations.
2. Ship's sides, superstructures, including lower masts below the level of funnels, inside and outside of hatches and covers, capstan and deck fittings, and aerials shall be grey 26480.

Équipement et composants à bord des navires : MURAILLES ET LES SUPERSTRUCTURES DE NAVIRE

Classes applicables : TOUTES (IRO, HFX, MCDV, ORCA et AOR)

| REPEINTURAGE COMPLET | | | | RETOUCHE | | | | |
|---|------------|---------|----------|---------------------|-------------|------|------|------|
| Murailles de la superstructure en acier | | | | | | | | |
| N° de couche | Code | Couleur | Microns | Revêtement original | Subjectile | C171 | C061 | C428 |
| Préparation | A+U+G ou J | | | Préparation | A+U+H+ A | A+U | A+U | A+U |
| Première | C428 | | Nota 10 | Première couche | C428 | C428 | C411 | C411 |
| Deuxième | C411 | 26480 | 40 to 60 | Deuxième couche | C411 | C411 | | C411 |
| Troisième | C411 | 26480 | 40 to 60 | Troisième couche | C411 | C411 | | |
| Quatrième | | | | Quatrième couche | | | | |
| Cinquième | | | | Cinquième couche | | | | |

| REPEINTURAGE COMPLET | | | | RETOUCHE | | | | |
|---|------------|---------|----------|---------------------|-----------------|--------------------|------|------|
| Murailles de la superstructure en acier – coque au-dessus de la ligne de flottaison | | | | | | | | |
| N° de couche | Code | Couleur | Microns | Revêtement original | Subjectile | C171 | C061 | C428 |
| Préparation | A+U+G ou J | | | Préparation | A+U+H+ A | A+U | A+U | A+U |
| Première | C428 | | Nota 10 | Première couche | C428 ou C433 | C428 ou C433 | C411 | C411 |
| Deuxième | C411 | 26480 | 40 to 60 | Deuxième couche | C411 | C411 | | C411 |
| Troisième | C411 | 26480 | 40 to 60 | Troisième couche | C411 | C411 | | |
| Quatrième | | | | Quatrième couche | | | | |
| Cinquième | | | | Cinquième couche | | | | |

NOTA

1. Si l'épaisseur n'est pas spécifiée, suivre les instructions du fabricant.
2. Les murailles des superstructures, y compris les bas mâts sous le niveau des cheminées, l'intérieur et l'extérieur des écoutilles et des couvercles, le cabestan et les accessoires de pont ainsi que les antennes doivent être peints en gris 26480.

Shipboard Equipment/Components:

SUPERSTRUCTURE SHIP'S SIDES (Cont)

Applicable Classes:

ALL (IRO, HFX, MCDV, ORCA and AOR)

NOTES (Cont)

3. Top masts, yards and tops, interior of engine room air intakes exposed to weather, guardrail and awning stanchions and portions of bridge wind deflectors shall be white 17925, Code C061.
4. Supports to top struts and yards, lower masts between tops and level of funnels, or in way of galley funnels, **bollards (shall be painted with one coat of C207, black)**, fairleads, and Scotchmen shall be black 17038, Code C061.
5. For touch up to bare metal, one coat of C428, followed by two coats of C411.
6. For new construction, C428 for hull above the waterline. For 100% repair, use C428. For partial repair, use C428 or two coats of C433 (Ship Staff only).
7. For superstructure repair and new construction, use C428.
8. Coating products are to be from the same manufacturer.
9. When cleaning the surface to 100%, use the epoxy system, Code C428 and C411. Use C061 for top coating markings. For weapon systems (Guns, antennas, radars, etc) use C428 and C411.
10. Products approved for C428: One coat of International Intershield 300HS at 150-175 microns, plus one coat of International Intergard 263 at 75-100 microns; or two coats of Hempel Hempadur Quattro XO 17820 at 125-150 microns per coat; or two coats of Sherwin Williams Seaguard 5000HS at 125-150 microns per coat; or two coats of PPG Amercoat 240 or 240LT at 125-150 microns per coat; or two coats of Cloverdale Clovanguard 8315 at 125-150 microns per coat.
11. The topcoat for ammunition and pyrotechnic lockers sunshield can be painted white, 17875 or as directed by DNPS 2-4-4, when ships are in a very hot climate.
12. For ships with the Polysiloxane system, use Code C431.

Équipement et composants à bord des navires : MURAILLES DE LA SUPERSTRUCTURE DU NAVIRE (suite)

Classes applicables : TOUTES (IRO, HFX, MCDV, ORCA et AOR)

NOTA (suite)

3. Les mâts de hune, les vergues et les têtes de mâts, l'intérieur de la salle des machines et les prises d'air soumises aux intempéries, les chandeliers de garde-corps et les montants de tentes, ainsi que certaines parties des déflecteurs d'air de la passerelle doivent être peints en blanc 17925, code C061.
4. Les supports des têtes d'entretoises et des vergues, les bas mâts situés entre les têtes de mâts et le niveau des cheminées, ou vers les cheminées de cuisine, **les bollards (devront être peints avec une couche de C207, couleur noire)**, les chaumards et les Scotchmen doivent être peints en noir 17038, code C061.
5. Pour une retouche sur du métal nu, appliquer une couche de revêtement C428, suivie de deux couches de revêtement C411.
6. Pour une nouvelle construction, appliquer le revêtement C428 pour la coque au-dessus de la ligne de flottaison. Pour une réparation complète, appliquer le revêtement C428. Pour une réparation partielle, appliquer le revêtement C428 ou deux couches de C433 (Personnel de navires seulement).
7. Pour une réparation de la superstructure et une nouvelle construction, appliquer le revêtement C428.
8. Les produits de revêtement doivent provenir du même fabricant.
9. Quand on prépare la surface à 100%, utiliser le système d'époxydique, Code C428 et C411. Utiliser C061 pour recouvrir les marquages. Pour les systèmes d'armements (Antennes, radars, canons, etc.) utiliser C428 et C411.
10. Les produits approuvés pour C428 : Une couche d'International Intershield 300HS à 150-175 microns, plus une couche de International Intergard 263 à 75-100 microns; ou deux couches de Hempel Hempadur Quattro XO 17820 à 125-150 microns par couche, ou deux couches de Sherwin Williams Seaguard 5000HS à 125-150 microns par couche, ou deux couches de PPG Amercoat 240 ou 240LT à 125-150 microns par couche, ou deux couches de Cloverdale Clovaguard 8315 à 125-150 microns par couche.
11. La couche supérieure de peinture pour les casiers de munitions et pyrotechnique pare-soleil peut être peinturé blanc, 17875 ou comme dirigé par DNPS 2-4-4, lorsque les navires sont dans un climat extrêmement chaud.
12. Pour les navires avec le système Polysiloxane, utiliser le code C431.

Shipboard Equipment/Components:

SONAR DOMES – STAINLESS STEEL

Applicable Classes:

ALL

| COMPLETE RECOAT | | | | TOUCH UP | | | | |
|-----------------|----------|--------|---------|------------------|-----|--|--|--|
| Coats No. | Code | Colour | Microns | Original Coating | | | | |
| Preparation | A+G or J | | | Preparation | A+J | | | |
| First | | | | First Coat | | | | |
| Second | | | | Second Coat | | | | |
| Third | | | | Third Coat | | | | |
| Fourth | | | | Fourth Coat | | | | |
| Fifth | | | | Fifth Coat | | | | |

NOTE

To be treated as per LCMM for radars domes and ISSC contractor's specification.

Équipement et composants à bord des navires : DÔMES SONARS EN ACIER INOXYDABLE

Classes applicables : TOUTES

| REPEINTURAGE COMPLET | | | | RETOUCHE | | | | |
|----------------------|----------|---------|---------|---------------------|-----|--|--|--|
| N° de couche | Code | Couleur | Microns | Revêtement original | | | | |
| Préparation | A+G ou J | | | Préparation | A+J | | | |
| Première | | | | Première couche | | | | |
| Deuxième | | | | Deuxième couche | | | | |
| Troisième | | | | Troisième couche | | | | |
| Quatrième | | | | Quatrième couche | | | | |
| Cinquième | | | | Cinquième couche | | | | |

NOTA

Ils doivent être traités conformément aux indications du GCVM pour les dômes radars et à la spécification du fournisseur de l'ISSC.

SECTION 9

SHIPBOARD EQUIPMENT/COMPONENTS RECOATING

SECTION 9

**REPEINTURAGE DE L'ÉQUIPEMENT ET
COMPOSANTS À BORD DES NAVIRES**

Shipboard Equipment/Components:

ANCHORS, CHAIN CABLES AND ASSOCIATED GEAR

Applicable Classes:

ALL (IOR, HFX, MCDV, ORCA and AOR)

| COMPLETE RECOAT | | | | TOUCH UP | | | | |
|-----------------|-------------|--------|---------|------------------|---------------------|--|--|--|
| Steel | | | | | | | | |
| Coats No. | Code | Colour | Microns | Original Coating | Substrate | | | |
| Preparation | A+U+G or J | | | Preparation | A+H+A | | | |
| First | As per C428 | | | First Coat | As per C428 or C433 | | | |
| Second | C411 | 26480 | | Second Coat | C411 | | | |
| Third | C411 | 26480 | | Third Coat | C411 | | | |
| Fourth | | | | Fourth Coat | | | | |
| Fifth | | | | Fifth Coat | | | | |

NOTES

1. If thickness is not specified, then use manufacturer's recommendations.
2. Associated gear and chain cables are to be coated with two heavy coats of Ship-2-Shore. The first coat while ranged and the second coat while being installed on board.
3. Cable clench is to be coated with two coats of C420.
4. Each shackle is to be painted and seizing wire applied IAW C-28-010-024/MS-001.
5. For the Auxiliary vessels the colour is black 17038 and C061 must be used vice C411.
6. For parts to be painted black: apply one coat of C413 at 150 μm and one coat of Intergard 5377 at 150 μm , colour black. For parts to be painted white: apply C428 and two coats of C061 at 40-60 μm per coat, colour white.
7. If the Polysiloxane system is used, see Code C431.

Équipement et composants à bord des navires : ANCRÉS, CÂBLES-CHAÎNES ET ENGRENAGE CONNEXE

Classes applicables : TOUTES (IRO, HFX, MCDV, ORCA et AOR)

| REPEINTURAGE COMPLET | | | | RETOUCHE | | | | |
|----------------------|---------------------|---------|---------|---------------------|-----------------------------|--|--|--|
| Acier | | | | | | | | |
| N° de couche | Code | Couleur | Microns | Revêtement original | Subjectile | | | |
| Préparation | A+U+G ou J | | | Préparation | A+H+A | | | |
| Première | En accord avec C428 | | | Première couche | En accord avec C428 ou C433 | | | |
| Deuxième | C411 | C411 | | Deuxième couche | C411 | | | |
| Troisième | C411 | C411 | | Troisième couche | C411 | | | |
| Quatrième | | | | Quatrième couche | | | | |
| Cinquième | | | | Cinquième couche | | | | |

NOTA

1. Si l'épaisseur n'est pas spécifiée, suivre les instructions du fabricant.
2. L'engrenage connexe et les câbles-chaînes doivent être recouverts de deux couches épaisses de Ship-2-Shore. La première couche pendant qu'ils sont rangés et la deuxième couche pendant qu'ils sont installés à bord.
3. Le nœud d'étalingure doit recevoir trois couches de revêtement C420.
4. Chaque manille doit être peinte et le filin de grippage doit être appliqué conformément à la C-28-010-024/MS-001.
5. Pour les bateaux auxiliaires la couleur doit être noire 17038 et C061 doit être utilisé à la place de C411.
6. Pour les pièces peinturées noire : appliqué une couche de C413 à 150 µm et une couche d'Intergard 5377 à 150 µm, couleur noir. Pour les pièces peinturées blanche : appliqué C428 et deux couches de C061 à 40-60 µm par couche, couleur blanc.
7. Si le système de Polysiloxane est utilisé, voir le code C431.

Shipboard Equipment/Components:

BALLAST AND BALLAST WAYS

Applicable Classes:

ALL

| COMPLETE RECOAT | | | | TOUCH UP | | | | |
|-----------------|----------|--------|---------|------------------|-----------|------|--|--|
| Pig Iron | | | | | | | | |
| Coats No. | Code | Colour | Microns | Original Coating | Substrate | C093 | | |
| Preparation | A+G or J | | | Preparation | A+H+A | A | | |
| First | C093 | | | First Coat | C093 | C093 | | |
| Second | C093 | | | Second Coat | C093 | | | |
| Third | C093 | | | Third Coat | C093 | | | |
| Fourth | | | | Fourth Coat | | | | |
| Fifth | | | | Fifth Coat | | | | |

| COMPLETE RECOAT | | | | TOUCH UP | | | | |
|---------------------------|----------|--------|------------|------------------|-----------|--|--|--|
| Steel Ballast Ways | | | | | | | | |
| Coats No. | Code | Colour | Microns | Original Coating | Substrate | | | |
| Preparation | A+G or J | | | Preparation | A+H+A | | | |
| First | C207 | Buff | 125 to 150 | First Coat | C207 | | | |
| Second | C207 | White | 125 to 150 | Second Coat | C207 | | | |
| Third | | | | Third Coat | | | | |
| Fourth | | | | Fourth Coat | | | | |
| Fifth | | | | Fifth Coat | | | | |

NOTES

1. C093, apply sufficient coats to achieved a DFT of 75 to 100 µm.
2. The lead ballast bars on the Halifax Class Ships are to be coated in accordance with Drawing No. 0858508

Équipement et composants à bord des navires : LEST ET CALE DE LEST

Classes applicables : TOUTES

| REPEINTURAGE COMPLET | | | | RETOUCHE | | | |
|--------------------------|----------|---------|---------|---------------------|------------|------|--|
| Fonte de première fusion | | | | | | | |
| N° de couche | Code | Couleur | Microns | Revêtement original | Subjectile | C093 | |
| Préparation | A+G ou J | | | Préparation | A+H+A | A | |
| Première | C093 | | | Première couche | C093 | C093 | |
| Deuxième | C093 | | | Deuxième couche | C093 | | |
| Troisième | C093 | | | Troisième couche | C093 | | |
| Quatrième | | | | Quatrième couche | | | |
| Cinquième | | | | Cinquième couche | | | |

| REPEINTURAGE COMPLET | | | | RETOUCHE | | | |
|-----------------------|----------|---------|-----------|---------------------|------------|--|--|
| Cale de lest en acier | | | | | | | |
| N° de couche | Code | Couleur | Microns | Revêtement original | Subjectile | | |
| Préparation | A+G ou J | | | Préparation | A+H+A | | |
| Première | C207 | Chamois | 125 à 150 | Première couche | C207 | | |
| Deuxième | C207 | Blanc | 125 à 150 | Deuxième couche | C207 | | |
| Troisième | | | | Troisième couche | | | |
| Quatrième | | | | Quatrième couche | | | |
| Cinquième | | | | Cinquième couche | | | |

NOTA

1. Appliquer suffisamment de couches de revêtement C093 pour obtenir une épaisseur DFT de 75 à 100 µm.
2. Les barres de ballast de plomb sur les navires de la classe de Halifax doivent être enduites selon le schéma 0858508.

Shipboard Equipment/Components: BOILERS

Applicable Classes: ALL

| COMPLETE RECOAT | | | | TOUCH UP | | | | |
|-----------------|-------|--------|---------|------------------|-----------|--|--|--|
| Coats No. | Code | Colour | Microns | Original Coating | Substrate | | | |
| Preparation | A+H+A | | | Preparation | A+H+A | | | |
| First | | | | First Coat | | | | |
| Second | | | | Second Coat | | | | |
| Third | | | | Third Coat | | | | |
| Fourth | | | | Fourth Coat | | | | |
| Fifth | | | | Fifth Coat | | | | |

NOTES

1. If thickness is not specified, then use manufacturer's recommendations.
2. Exposed pressure parts, two coats of C143. Mountings, two coats of C143. Stainless steel casings, unpainted. Furnace front, two coats of C143 or C076, black 17038.

Équipement et composants à bord des navires : CHAUDIÈRES

Classes applicables : TOUTES

| REPEINTURAGE COMPLET | | | | RETOUCHE | | | | |
|----------------------|-------|---------|---------|---------------------|------------|--|--|--|
| N° de couche | Code | Couleur | Microns | Revêtement original | Subjectile | | | |
| Préparation | A+H+A | | | Préparation | A+H+A | | | |
| Première | | | | Première couche | | | | |
| Deuxième | | | | Deuxième couche | | | | |
| Troisième | | | | Troisième couche | | | | |
| Quatrième | | | | Quatrième couche | | | | |
| Cinquième | | | | Cinquième couche | | | | |

NOTA

1. Si l'épaisseur n'est pas spécifiée, suivre les instructions du fabricant.
2. Appliquer deux couches de revêtement C143 sur les parties sous pression à découvert. Appliquer deux couches de revêtement C143 sur les supports. Appliquer deux couches de revêtement C143 ou C076, couleur noir 17038, sur les enveloppes en acier inoxydable non peintes et sur la partie avant de la chaudière.

Shipboard Equipment/Components:

WOOD SURFACES

Applicable Classes:

ALL

| COMPLETE RECOAT | | | | TOUCH UP | | | |
|-----------------|-------------|--------|----------|------------------|------------|------|--|
| New Wood | | | | | | | |
| Coats No. | Code | Colour | Microns | Original Coating | Substrate | C125 | |
| Preparation | A+B and C+A | | | Preparation | A+B or C+A | A | |
| First | C126 | | | First Coat | C126 | C061 | |
| Second | C125 | | | Second Coat | C125 | C061 | |
| Third | C061 | | 40 to 60 | Third Coat | C061 | | |
| Fourth | C061 | | 40 to 60 | Fourth Coat | C061 | | |
| Fifth | | | | Fifth Coat | | | |

| COMPLETE RECOAT | | | | TOUCH UP | | | |
|-------------------|--------------|--------|---------|------------------|-----------|------|--|
| New Wood, Natural | | | | | | | |
| Coats No. | Code | Colour | Microns | Original Coating | Substrate | C099 | |
| Preparation | A+B and or P | | | Preparation | A+P | A+P | |
| First | C126 | | | First Coat | C126 | C099 | |
| Second | C099 | | | Second Coat | C099 | | |
| Third | C099 | | | Third Coat | C099 | | |
| Fourth | | | | Fourth Coat | | | |
| Fifth | | | | Fifth Coat | | | |

NOTES

1. If thickness is not specified, then use manufacturer's recommendations.
2. For new wood to be natural, the first coat of C099 should be thinned with appropriate thinner.
3. Colour to match the paint scheme.
4. Wood surfaces should be sanded smooth before treatment.
5. Light sanding shall be carried out between each coat.

Équipement et composants à bord des navires : SURFACES EN BOIS

Classes applicables : TOUTES

| REPEINTURAGE COMPLET | | | | RETOUCHE | | | |
|----------------------|------------|---------|---------|---------------------|------------|------|--|
| Nouveau bois | | | | | | | |
| N° de couche | Code | Couleur | Microns | Revêtement original | Subjectile | C125 | |
| Préparation | A+B et C+A | | | Préparation | A+B ou C+A | A | |
| Première | C126 | | | Première couche | C126 | C061 | |
| Deuxième | C125 | | | Deuxième couche | C125 | C061 | |
| Troisième | C061 | | 40 à 60 | Troisième couche | C061 | | |
| Quatrième | C061 | | 40 à 60 | Quatrième couche | C061 | | |
| Cinquième | | | | Cinquième couche | | | |

| REPEINTURAGE COMPLET | | | | RETOUCHE | | | |
|--------------------------|-------------|---------|---------|---------------------|------------|------|--|
| Bois neuf naturel | | | | | | | |
| N° de couche | Code | Couleur | Microns | Revêtement original | Subjectile | C099 | |
| Préparation | A+B et/ou P | | | Préparation | A+P | A+P | |
| Première | C126 | | | Première couche | C126 | C099 | |
| Deuxième | C099 | | | Deuxième couche | C099 | | |
| Troisième | C099 | | | Troisième couche | C099 | | |
| Quatrième | | | | Quatrième couche | | | |
| Cinquième | | | | Cinquième couche | | | |

NOTA

1. Si l'épaisseur n'est pas précisée, suivre les instructions du fabricant.
2. Pour que le bois neuf demeure naturel, il faut diluer la première couche de revêtement C099 avec un diluant approprié.
3. La couleur doit correspondre à la palette de couleurs de la peinture.
4. Les surfaces en bois doivent être lissées par ponçage avant de recevoir le traitement.
5. Un léger ponçage devra être effectué entre chaque couche.

Shipboard Equipment/Components:DIESEL EXHAUST OUTLETS / GAS TURBINE
GENERATOR EXHAUST**Applicable Classes:**

ALL

| COMPLETE RECOAT | | | | TOUCH UP | | | | |
|-----------------|-------|--------|---------|------------------|-----------|------|--|--|
| Steel | | | | | | | | |
| Coats No. | Code | Colour | Microns | Original Coating | Substrate | C143 | | |
| Preparation | A+H+A | | | Preparation | A+H+A | A | | |
| First | C143 | 17178 | | First Coat | C143 | C143 | | |
| Second | C143 | 17178 | | Second Coat | C143 | | | |
| Third | | | | Third Coat | | | | |
| Fourth | | | | Fourth Coat | | | | |
| Fifth | | | | Fifth Coat | | | | |

NOTE

If thickness is not specified, then use manufacturer's recommendations.

Équipement et composants à bord des navires : BOUCHES D'ÉCHAPPEMENT DES MOTEURS DIESELS OU DES GÉNÉRATRICES DE TURBINE À GAZ

Classes applicables : TOUTES

| REPEINTURAGE COMPLET | | | | RETOUCHE | | | | |
|----------------------|-------|---------|---------|---------------------|------------|------|--|--|
| Acier | | | | | | | | |
| N° de couche | Code | Couleur | Microns | Revêtement original | Subjectile | C143 | | |
| Préparation | A+H+A | | | Préparation | A+H+A | A | | |
| Première | C143 | 17178 | | Première couche | C143 | C143 | | |
| Deuxième | C143 | 17178 | | Deuxième couche | C143 | | | |
| Troisième | | | | Troisième couche | | | | |
| Quatrième | | | | Quatrième couche | | | | |
| Cinquième | | | | Cinquième couche | | | | |

NOTA

Si l'épaisseur n'est pas spécifiée, suivre les instructions du fabricant.

Shipboard Equipment/Components:

ELECTRICAL EQUIPMENT

Applicable Classes:

ALL

| COMPLETE RECOAT | | | | TOUCH UP | | | | |
|-----------------|-------------|--------|---------|------------------|-------------|--|--|--|
| Steel | | | | | | | | |
| Coats No. | Code | Colour | Microns | Original Coating | Substrate | | | |
| Preparation | A+B and C+A | | | Preparation | A+B and C+A | | | |
| First | | | | First Coat | | | | |
| Second | | | | Second Coat | | | | |
| Third | | | | Third Coat | | | | |
| Fourth | | | | Fourth Coat | | | | |
| Fifth | | | | Fifth Coat | | | | |

NOTES

1. No cable in cable trays/cableways shall be painted. They shall be protected from paint overspray.
2. Motors, starters, controllers shall receive two coats of C212 at a DFT of 40 to 60 µm per coat, followed by two coats of C061, colour grey 16480.
3. Breakers, junction boxes, etc., shall receive two coats of C212, followed by two coats of C061, colour grey 16480, DFT of 40 to 60 µm per coat.
4. Emergency switches and connections shall receive two coats of C212, followed by two coats of C061, colour orange 12473, DFT of 40 to 60 µm per coat.
5. If thickness is not specified, then use the manufacturer's recommendations.

Équipement et composants à bord des navires : ÉQUIPEMENT ÉLECTRIQUE

Classes applicables : TOUTES

| REPEINTURAGE COMPLET | | | | RETOUCHE | | | | |
|----------------------|------------|---------|---------|---------------------|------------|--|--|--|
| Acier | | | | | | | | |
| N° de couche | Code | Couleur | Microns | Revêtement original | Subjectile | | | |
| Préparation | A+B et C+A | | | Préparation | A+B et C+A | | | |
| Première | | | | Première couche | | | | |
| Deuxième | | | | Deuxième couche | | | | |
| Troisième | | | | Troisième couche | | | | |
| Quatrième | | | | Quatrième couche | | | | |
| Cinquième | | | | Cinquième couche | | | | |

NOTA

1. Les câbles passant dans les chemins de câbles ne doivent pas être peints. Ils doivent être protégés contre les pertes de peinture à la pulvérisation.
2. Appliquer deux couches de revêtement C212 sur les moteurs, les démarreurs et les contrôleurs, à une épaisseur DFT de 40 à 60 µm par couche, suivies de deux couches de revêtement C061, de couleur gris 16480.
3. Appliquer deux couches de revêtement C212 sur les disjoncteurs, les boîtes de connexion, etc., suivies de deux couches de revêtement C061, de couleur gris 16480, à une épaisseur DFT de 40 à 60 µm par couche.
4. Appliquer deux couches de revêtement C212 sur les commutateurs de sûreté et les connexions, suivies de deux couches de revêtement C061, de couleur orange 12473, à une épaisseur DFT de 40 à 60 µm par couche.
5. Si l'épaisseur n'est pas spécifiée, suivre les recommandations du fabricant.

Shipboard Equipment/Components:

FIRE-FIGHTING EQUIPMENT, FIREMAIN OUTLETS

Applicable Classes:

ALL

| COMPLETE RECOAT | | | | TOUCH UP | | | | |
|-----------------|-------------|--------|---------|------------------|-------------|--|--|--|
| Coats No. | Code | Colour | Microns | Original Coating | Substrate | | | |
| Preparation | A+B and C+A | | | Preparation | A+B and C+A | | | |
| First | | | | First Coat | | | | |
| Second | | | | Second Coat | | | | |
| Third | | | | Third Coat | | | | |
| Fourth | | | | Fourth Coat | | | | |
| Fifth | | | | Fifth Coat | | | | |

NOTES

1. Equipment and outlets shall receive two coats of C212, followed by two coats of C061, colour red 11350, DFT of 40 to 60 µm per coat.
2. Gauge boards shall receive two coats of C212, followed by two coats of C061, colour grey 16480, DFT of 40 to 60 µm per coat.
3. If thickness is not specified, then use the manufacturer's recommendations.

Équipement et composants à bord des navires : MATÉRIEL DE SECOURS CONTRE L'INCENDIE ET SORTIES DE TUYAUX DE LUTTE CONTRE L'INCENDIE

Classes applicables : TOUTES

| REPEINTURAGE COMPLET | | | | RETOUCHE | | | | |
|----------------------|------------|---------|---------|---------------------|------------|--|--|--|
| N° de couche | Code | Couleur | Microns | Revêtement original | Subjectile | | | |
| Préparation | A+B et C+A | | | Préparation | A+B et C+A | | | |
| Première | | | | Première couche | | | | |
| Deuxième | | | | Deuxième couche | | | | |
| Troisième | | | | Troisième couche | | | | |
| Quatrième | | | | Quatrième couche | | | | |
| Cinquième | | | | Cinquième couche | | | | |

NOTA

1. Appliquer deux couches de revêtement C212 sur le matériel et les sorties de tuyaux, suivies de deux couches de revêtement C061, rouge 11350, à une épaisseur DFT de 40 à 60 µm par couche.
2. Appliquer deux couches de revêtement C212 sur les panneaux indicateurs, suivies de deux couches de revêtement C061, gris 16480, à une épaisseur DFT de 40 à 60 µm par couche.
3. Si l'épaisseur n'est pas spécifiée, suivre les recommandations du fabricant.

Shipboard Equipment/Components:

57 mm HFX, 76 mm IRO, GUN SHIELD, EXTERIOR

Applicable Classes:

ALL

| COMPLETE RECOAT | | | | TOUCH UP | | | | |
|-----------------|---------|--------|------------|------------------|-----------|---------|--|--|
| Fibreglass | | | | | | | | |
| Coats No. | Code | Colour | Microns | Original Coating | Substrate | C207 | | |
| Preparation | A+U+S+A | | | Preparation | A+U+S+A | A+T+A+U | | |
| First | C420 | White | 150 to 175 | First Coat | C420 | C420 | | |
| Second | C177 | 26480 | 40 to 60 | Second Coat | C177 | | | |
| Third | C177 | 26480 | 40 to 60 | Third Coat | C177 | | | |
| Fourth | | | | Fourth Coat | | | | |
| Fifth | | | | Fifth Coat | | | | |

NOTE

If thickness is not specified, then use the manufacturer's recommendations.

Équipement et composants à bord des navires : ABRI EXTÉRIEUR DE CANON 57 MM (HFX) ET 76 MM (IRO)

Classes applicables : TOUTES

| REPEINTURAGE COMPLET | | | | RETOUCHE | | | | |
|----------------------|---------|---------|-----------|---------------------|------------|---------|--|--|
| Fibre de verre | | | | | | | | |
| N° de couche | Code | Couleur | Microns | Revêtement original | Subjectile | C207 | | |
| Préparation | A+U+S+A | | | Préparation | A+U+S+A | A+T+A+U | | |
| Première | C420 | Blanc | 150 à 175 | Première couche | C420 | C420 | | |
| Deuxième | C177 | 26480 | 40 à 60 | Deuxième couche | C177 | | | |
| Troisième | C177 | 26480 | 40 à 60 | Troisième couche | C177 | | | |
| Quatrième | | | | Quatrième couche | | | | |
| Cinquième | | | | Cinquième couche | | | | |

NOTA

Si l'épaisseur n'est pas spécifiée, suivre les recommandations du fabricant.

Shipboard Equipment/Components:INSULATION THERMAL, EXPOSED LAGGING,
PADS, ETC.**Applicable Classes:**

ALL

| COMPLETE RECOAT | | | | TOUCH UP | | | | |
|-----------------|------|--------|----------|------------------|-----------|------|------|------------|
| Coats No. | Code | Colour | Microns | Original Coating | Substrate | C073 | C061 | Cosm-etic* |
| Preparation | A | | | Preparation | A | A | A | A |
| First | C072 | | | First Coat | C072 | C061 | C061 | C100 |
| Second | C073 | | | Second Coat | C073 | C061 | | C100 |
| Third | C073 | | | Third Coat | C073 | | | |
| Fourth | C061 | 17925 | 40 to 60 | Fourth Coat | C061 | | | |
| Fifth | C061 | 17925 | 40 to 60 | Fifth Coat | C061 | | | |

NOTES

1. If thickness is not specified, then use the manufacturer's recommendations.
 2. C072 and C073, both have a maximum service temperature of 85°C.
- * For boiler and engine rooms only. Other areas shall use C061.

Équipement et composants à bord des navires : ISOLANTS THERMIQUES, REVÊTEMENTS CALORIFUGES À DÉCOUVERT, MATÉRIAUX DE PROTECTION, ETC.

Classes applicables : TOUTES

| REPEINTURAGE COMPLET | | | | RETOUCHE | | | | |
|----------------------|------|---------|---------|---------------------|------------|------|------|----------------|
| N° de couche | Code | Couleur | Microns | Revêtement original | Subjectile | C073 | C061 | Superficielle* |
| Préparation | A | | | Préparation | A | A | A | A |
| Première | C072 | | | Première couche | C072 | C061 | C061 | C100 |
| Deuxième | C073 | | | Deuxième couche | C073 | C061 | | C100 |
| Troisième | C073 | | | Troisième couche | C073 | | | |
| Quatrième | C061 | 17925 | 40 à 60 | Quatrième couche | C061 | | | |
| Cinquième | C061 | 17925 | 40 à 60 | Cinquième couche | C061 | | | |

NOTA

1. Si l'épaisseur n'est pas spécifiée, suivre les recommandations du fabricant.
 2. Les revêtements C072 et C073 ont tous les deux une température de service maximale de 85 °C.
- * Uniquement dans la chaufferie et la salle des machines. Utiliser le revêtement C061 pour les autres surfaces.

Shipboard Equipment/Components:

KISBIE LIFE RINGS

Applicable Classes:

ALL

| COMPLETE RECOAT | | | | TOUCH UP | | | | |
|-----------------|------|--------|---------|------------------|--|--|--|--|
| Coats No. | Code | Colour | Microns | Original Coating | | | | |
| Preparation | | | | Preparation | | | | |
| First | | | | First Coat | | | | |
| Second | | | | Second Coat | | | | |
| Third | | | | Third Coat | | | | |
| Fourth | | | | Fourth Coat | | | | |
| Fifth | | | | Fifth Coat | | | | |

NOTES

1. See Drawing 8365401, Lifebuoy Ceremonial Kisbie Ring.
2. Kisbie ceremonial rings are not normally recoated as a maintenance touch-up practice. After years of service and extensive weathering or coating deterioration, they would be completely recoated in the Fleet Maintenance Facilities.
3. If thickness is not specified, then use manufacturer's recommendations.

Équipement et composants à bord des navires : BOUÉES DE SAUVETAGE KISBIE

Classes applicables : TOUTES

| REPEINTURAGE COMPLET | | | | RETOUCHE | | | | |
|----------------------|------|---------|---------|---------------------|--|--|--|--|
| N° de couche | Code | Couleur | Microns | Revêtement original | | | | |
| Préparation | | | | Préparation | | | | |
| Première | | | | Première couche | | | | |
| Deuxième | | | | Deuxième couche | | | | |
| Troisième | | | | Troisième couche | | | | |
| Quatrième | | | | Quatrième couche | | | | |
| Cinquième | | | | Cinquième couche | | | | |

NOTA

1. Voir le dessin 8365401, Bouée de sauvetage Kisbie de cérémonie.
2. Les bouées de sauvetage Kisbie de cérémonie ne reçoivent normalement pas de nouveau revêtement dans le cadre d'une retouche d'entretien. Après plusieurs années de service et une grave altération due aux intempéries ou une détérioration du revêtement, elles doivent être complètement repeintes dans les installations de maintenance de la flotte.
3. Si l'épaisseur n'est pas spécifiée, suivre les recommandations du fabricant.

Shipboard Equipment/Components:

MACHINERY, EXPOSED TO THE WEATHER

Applicable Classes:

ALL

| COMPLETE RECOAT | | | | TOUCH UP | | | | |
|------------------|------------|--------|----------|------------------|-----------------|--------------------|------|------|
| Stationary Steel | | | | | | | | |
| Coats No. | Code | Colour | Microns | Original Coating | Substrate | C132/ C048 | C061 | C212 |
| Preparation | A+H or F+A | | | Preparation | A+H+A | A | A | A |
| First | C428 | | | First Coat | C428 or C433 | C428 or C433 | C411 | C411 |
| Second | | | | Second Coat | | C411 | | C411 |
| Third | C411 | 26480 | 40 to 60 | Third Coat | C411 | C411 | | |
| Fourth | C411 | 26480 | 40 to 60 | Fourth Coat | C411 | | | |
| Fifth | | | | Fifth Coat | | | | |

NOTES

1. If thickness is not specified, then use manufacturer's recommendations.
2. Deck machinery seating should be grey 16076 using products under Code C061.
3. Seatings are to be primed the same as the decks, the primer of C419, then coated with C045 and C061.

Équipement et composants à bord des navires : MACHINES SOUMISES AUX INTEMPÉRIES

Classes applicables : TOUTES

| REPEINTURAGE COMPLET | | | | RETOUCHE | | | | |
|----------------------|------------|---------|---------|---------------------|-----------------|--------------------|------|------|
| Acier fixe | | | | | | | | |
| N° de couche | Code | Couleur | Microns | Revêtement original | Subjectile | C132/ C048 | C061 | C212 |
| Préparation | A+H ou F+A | | | Préparation | A+H+A | A | A | A |
| Première | C428 | | | Première couche | C428 ou C433 | C428 ou C433 | C411 | C411 |
| Deuxième | | | | Deuxième couche | C212 | C411 | | C411 |
| Troisième | C411 | 26480 | 40 à 60 | Troisième couche | C411 | C411 | | |
| Quatrième | C411 | 26480 | 40 à 60 | Quatrième couche | C411 | | | |
| Cinquième | | | | Cinquième couche | | | | |

NOTA

1. Si l'épaisseur n'est pas spécifiée, suivre les recommandations du fabricant.
2. Le carlingage des machines de pont doit être gris 16076 en utilisant les produits sous le code C061.
3. Les sièges doivent être peints avec le même apprêt que les ponts, l'apprêt pour C419, et recouvert avec C045 et C061.

Shipboard Equipment/Components:

PIPING METAL, AMBIENT OR BELOW

Applicable Classes:

ALL

| COMPLETE RECOAT | | | | TOUCH UP | | | | |
|---|-------------|--------|----------|------------------|-----------|---------------|------|------|
| Galvanized, Steel, Zinc Coated and Copper | | | | | | | | |
| Coats No. | Code | Colour | Microns | Original Coating | Substrate | C132/ C048 | C061 | C212 |
| Preparation | A+B and C+A | | | Preparation | A+B/C+A | A | A | A |
| First | C212 | | 40 to 60 | First Coat | C212 | C212 | C061 | C061 |
| Second | C212 | | 40 to 60 | Second Coat | C212 | C061 | | C061 |
| Third | C061 | | 40 to 60 | Third Coat | C061 | C061 | | |
| Fourth | C061 | | 40 to 60 | Fourth Coat | C061 | | | |
| Fifth | | | | Fifth Coat | | | | |

| COMPLETE RECOAT | | | | TOUCH UP | | | | |
|---|------------|--------|----------|------------------|-----------|------|------|--|
| Stainless Steel Coupled with Other Metals | | | | | | | | |
| Coats No. | Code | Colour | Microns | Original Coating | Substrate | C183 | C061 | |
| Preparation | A+H or F+A | | | Preparation | A+B/C+A | A | A | |
| First | C183 | | 40 to 60 | First Coat | C183 | C183 | C061 | |
| Second | C045 | | 40 to 60 | Second Coat | C045 | C045 | | |
| Third | C061 | | 40 to 60 | Third Coat | C061 | C061 | | |
| Fourth | C061 | | 40 to 60 | Fourth Coat | C061 | C061 | | |
| Fifth | | | | Fifth Coat | | | | |

Équipement et composants à bord des navires : TUYAUTERIE EN MÉTAL DONT LA TEMPÉRATURE EST ÉGALE OU INFÉRIEURE À LA TEMPÉRATURE AMBIANTE

Classes applicables : TOUTES

| REPEINTURAGE COMPLET | | | | RETOUCHE | | | | |
|--|------------|---------|---------|---------------------|------------|---------------|------|------|
| Acier galvanisé recouvert de zinc et de cuivre | | | | | | | | |
| N° de couche | Code | Couleur | Microns | Revêtement original | Subjectile | C132/ C048 | C061 | C212 |
| Préparation | A+B et C+A | | | Préparation | A+B/C+A | A | A | A |
| Première | C212 | | 40 à 60 | Première couche | C212 | C212 | C061 | C061 |
| Deuxième | C212 | | 40 à 60 | Deuxième couche | C212 | C061 | | C061 |
| Troisième | C061 | | 40 à 60 | Troisième couche | C061 | C061 | | |
| Quatrième | C061 | | 40 à 60 | Quatrième couche | C061 | | | |
| Cinquième | | | | Cinquième couche | | | | |

| REPEINTURAGE COMPLET | | | | RETOUCHE | | | | |
|--|------------|---------|---------|---------------------|------------|------|------|--|
| Acier inoxydable associé à d'autres métaux | | | | | | | | |
| N° de couche | Code | Couleur | Microns | Revêtement original | Subjectile | C183 | C061 | |
| Préparation | A+H ou F+A | | | Préparation | A+B/C+A | A | A | |
| Première | C183 | | 40 à 60 | Première couche | C183 | C183 | C061 | |
| Deuxième | C045 | | 40 à 60 | Deuxième couche | C045 | C045 | | |
| Troisième | C061 | | 40 à 60 | Troisième couche | C061 | C061 | | |
| Quatrième | C061 | | 40 à 60 | Quatrième couche | C061 | C061 | | |
| Cinquième | | | | Cinquième couche | | | | |

Shipboard Equipment/Components:

PIPING METAL, AMBIENT OR BELOW (Cont)

Applicable Classes:

ALL

| COMPLETE RECOAT | | | | TOUCH UP | | | | |
|-----------------|-------------|--------|----------|------------------|-----------|--|--|--|
| Lagging Piping | | | | | | | | |
| Coats No. | Code | Colour | Microns | Original Coating | Substrate | | | |
| Preparation | A+B and C+A | | | Preparation | A+H+A | | | |
| First | C212 | | 40 to 60 | First Coat | C212 | | | |
| Second | C212 | | 40 to 60 | Second Coat | C212 | | | |
| Third | | | | Third Coat | | | | |
| Fourth | | | | Fourth Coat | | | | |
| Fifth | | | | Fifth Coat | | | | |

NOTES

1. Colour to match paint scheme.
2. If thickness is not specified, then use manufacturer's recommendations.
3. All piping surfaces are to be painted as described prior to the application of lagging or insulation.
4. Stainless steel pipes are not normally painted unless coupled to metal that is more galvanically active (i.e. bronze, carbon steel).

Équipement et composants à bord des navires : TUYAUTERIE EN MÉTAL DONT LA TEMPÉRATURE EST ÉGALE OU INFÉRIEURE À LA TEMPÉRATURE AMBIANTE (suite)

Classes applicables : TOUTES

| REPEINTURAGE COMPLET | | | | RETOUCHE | | | | |
|------------------------|------------|---------|---------|---------------------|------------|--|--|--|
| Tuyauterie calorifugée | | | | | | | | |
| N° de couche | Code | Couleur | Microns | Revêtement original | Subjectile | | | |
| Préparation | A+B et C+A | | | Préparation | A+H+A | | | |
| Première | C212 | | 40 à 60 | Première couche | C212 | | | |
| Deuxième | C212 | | 40 à 60 | Deuxième couche | C212 | | | |
| Troisième | | | | Troisième couche | | | | |
| Quatrième | | | | Quatrième couche | | | | |
| Cinquième | | | | Cinquième couche | | | | |

NOTA

1. La couleur doit correspondre à la palette de couleurs de la peinture.
2. Si l'épaisseur n'est pas précisée, suivre les recommandations du fabricant.
3. Toutes les surfaces de tuyauterie doivent être peintes selon la description avant l'application du revêtement calorifuge ou isolant.
4. Les tuyaux en acier inoxydable ne doivent habituellement pas être peints sauf s'ils sont associés à un métal dont la galvanisation est plus active (à savoir le bronze et l'acier ordinaire).

Shipboard Equipment/Components:

PIPING METAL, ABOVE AMBIENT TEMPERATURE

Applicable Classes:

ALL

| COMPLETE RECOAT | | | | TOUCH UP | | | | |
|--------------------------------------|-------|--------|---------|------------------|-----------|------|--|--|
| Steel and SS Coupled to Other Metals | | | | | | | | |
| Coats No. | Code | Colour | Microns | Original Coating | Substrate | C143 | | |
| Preparation | A+H+A | | | Preparation | A+H+A | A | | |
| First | C143 | | | First Coat | C143 | C143 | | |
| Second | C143 | | | Second Coat | C143 | | | |
| Third | | | | Third Coat | | | | |
| Fourth | | | | Fourth Coat | | | | |
| Fifth | | | | Fifth Coat | | | | |

NOTES

1. Colour to match paint scheme.
2. If thickness is not specified, then use manufacturer's recommendations.

Équipement et composants à bord des navires : TUYAUTERIE EN MÉTAL DONT LA TEMPÉRATURE EST PLUS ÉLEVÉE QUE LA TEMPÉRATURE AMBIANTE

Classes applicables : TOUTES

| REPEINTURAGE COMPLET | | | | RETOUCHE | | | | |
|---|-------|---------|---------|---------------------|------------|------|--|--|
| Acier et acier inoxydable associé à d'autres métaux | | | | | | | | |
| N° de couche | Code | Couleur | Microns | Revêtement original | Subjectile | C143 | | |
| Préparation | A+H+A | | | Préparation | A+H+A | A | | |
| Première | C143 | | | Première couche | C143 | C143 | | |
| Deuxième | C143 | | | Deuxième couche | C143 | | | |
| Troisième | | | | Troisième couche | | | | |
| Quatrième | | | | Quatrième couche | | | | |
| Cinquième | | | | Cinquième couche | | | | |

NOTA

1. La couleur doit correspondre à la palette de couleurs de la peinture.
2. Si l'épaisseur n'est pas précisée, suivre les recommandations du fabricant.

Shipboard Equipment/Components:

PLANT COMPONENTS

Applicable Classes:

ALL

| COMPLETE RECOAT | | | | TOUCH UP | | | | |
|----------------------|-------|--------|---------|------------------|-----------|--|--|--|
| Exposed Hot Surfaces | | | | | | | | |
| Coats No. | Code | Colour | Microns | Original Coating | Substrate | | | |
| Preparation | A+H+A | | | Preparation | A+H+A | | | |
| First | C143 | | | First Coat | C143 | | | |
| Second | C143 | | | Second Coat | C143 | | | |
| Third | | | | Third Coat | | | | |
| Fourth | | | | Fourth Coat | | | | |
| Fifth | | | | Fifth Coat | | | | |

| COMPLETE RECOAT | | | | TOUCH UP | | | | |
|-----------------------|-------|--------|----------|------------------|-----------|------|------|--|
| Exposed Cold Surfaces | | | | | | | | |
| Coats No. | Code | Colour | Microns | Original Coating | Substrate | C212 | C061 | |
| Preparation | A+H+A | | | Preparation | A+H+A | A | A | |
| First | C212 | | 40 to 60 | First Coat | C212 | C061 | C061 | |
| Second | C212 | | 40 to 60 | Second Coat | C212 | C061 | | |
| Third | C061 | | 40 to 60 | Third Coat | C061 | | | |
| Fourth | C061 | | 40 to 60 | Fourth Coat | C061 | | | |
| Fifth | | | | Fifth Coat | | | | |

Équipement et composants à bord des navires : COMPOSANTS DES INSTALLATIONS

Classes applicables : TOUTES

| REPEINTURAGE COMPLET | | | | RETOUCHE | | | | |
|------------------------------|-------|---------|---------|---------------------|------------|--|--|--|
| Surfaces chaudes à découvert | | | | | | | | |
| N° de couche | Code | Couleur | Microns | Revêtement original | Subjectile | | | |
| Préparation | A+H+A | | | Préparation | A+H+A | | | |
| Première | C143 | | | Première couche | C143 | | | |
| Deuxième | C143 | | | Deuxième couche | C143 | | | |
| Troisième | | | | Troisième couche | | | | |
| Quatrième | | | | Quatrième couche | | | | |
| Cinquième | | | | Cinquième couche | | | | |

| REPEINTURAGE COMPLET | | | | RETOUCHE | | | | |
|------------------------------|-------|---------|---------|---------------------|-----------|------|------|--|
| Surfaces froides à découvert | | | | | | | | |
| N° de couche | Code | Couleur | Microns | Revêtement original | Substrate | C212 | C061 | |
| Préparation | A+H+A | | | Préparation | A+H+A | A | A | |
| Première | C212 | | 40 à 60 | Première couche | C212 | C061 | C061 | |
| Deuxième | C212 | | 40 à 60 | Deuxième couche | C212 | C061 | | |
| Troisième | C061 | | 40 à 60 | Troisième couche | C061 | | | |
| Quatrième | C061 | | 40 à 60 | Quatrième couche | C061 | | | |
| Cinquième | | | | Cinquième couche | | | | |

Shipboard Equipment/Components:

PLANT COMPONENTS (Cont)

Applicable Classes:

ALL

| COMPLETE RECOAT | | | | TOUCH UP | | | | |
|---|-----------|--------|----------|------------------|-----------|------|------|--|
| Main Condensers and Heat Exchangers, etc. | | | | | | | | |
| Coats No. | Code | Colour | Microns | Original Coating | Substrate | C212 | C061 | |
| Preparation | A+B/C/H+A | | | Preparation | A+H+A | A | A | |
| First | C212 | | 40 to 60 | First Coat | C212 | C061 | C061 | |
| Second | C212 | | 40 to 60 | Second Coat | C212 | C061 | | |
| Third | C061 | | 40 to 60 | Third Coat | C061 | | | |
| Fourth | C061 | | 40 to 60 | Fourth Coat | C061 | | | |
| Fifth | | | | Fifth Coat | | | | |

NOTES

1. Colour to match paint scheme.
2. If thickness is not specified, then use manufacturer's recommendations.
3. If parts are easily removable and small, they could be chemically cleaned.

Équipement et composants à bord des navires : COMPOSANTS DES INSTALLATIONS (suite)**Classes applicables :****TOUTES**

| REPEINTURAGE COMPLET | | | | RETOUCHE | | | | |
|---|-----------|---------|---------|---------------------|------------|------|------|--|
| Condenseurs principaux et échangeurs thermiques, etc. | | | | | | | | |
| N° de couche | Code | Couleur | Microns | Revêtement original | Subjectile | C212 | C061 | |
| Préparation | A+B/C/H+A | | | Préparation | A+H+A | A | A | |
| Première | C212 | | 40 à 60 | Première couche | C212 | C061 | C061 | |
| Deuxième | C212 | | 40 à 60 | Deuxième couche | C212 | C061 | | |
| Troisième | C061 | | 40 à 60 | Troisième couche | C061 | | | |
| Quatrième | C061 | | 40 à 60 | Quatrième couche | C061 | | | |
| Cinquième | | | | Cinquième couche | | | | |

NOTA

1. La couleur doit correspondre à la palette de couleurs de la peinture.
2. Si l'épaisseur n'est pas précisée, suivre les recommandations du fabricant.
3. Les petites pièces facilement amovibles peuvent être nettoyées chimiquement.

Shipboard Equipment/Components:

POWER TRANSMISSION

Applicable Classes:

ALL

| COMPLETE RECOAT | | | | TOUCH UP | | | | |
|-----------------|------------------|--------|---------|------------------|------------------|--|--|--|
| Coats No. | Code | Colour | Microns | Original Coating | Substrate | | | |
| Preparation | A+B and C or H+A | | | Preparation | A+B and C or H+A | | | |
| First | | | | First Coat | | | | |
| Second | | | | Second Coat | | | | |
| Third | | | | Third Coat | | | | |
| Fourth | | | | Fourth Coat | | | | |
| Fifth | | | | Fifth Coat | | | | |

NOTES

1. If thickness is not specified, then use manufacturer's recommendations.
2. Gear cases, gear covers, trust block, etc., apply two coats of primer recommended by the manufacturer of the top coat, C076, followed by two coats of C076, grey 16480.

Équipement et composants à bord des navires : BOÎTE DE VITESSES

Classes applicables : TOUTES

| REPEINTURAGE COMPLET | | | | RETOUCHE | | | | |
|----------------------|-----------------|---------|---------|---------------------|-----------------|--|--|--|
| N° de couche | Code | Couleur | Microns | Revêtement original | Subjectile | | | |
| Préparation | A+B et C ou H+A | | | Préparation | A+B et C ou H+A | | | |
| Première | | | | Première couche | | | | |
| Deuxième | | | | Deuxième couche | | | | |
| Troisième | | | | Troisième couche | | | | |
| Quatrième | | | | Quatrième couche | | | | |
| Cinquième | | | | Cinquième couche | | | | |

NOTA

1. Si l'épaisseur n'est pas précisée, suivre les recommandations du fabricant.
2. Pour les carters d'engrenage, les couvercles d'engrenage, le bloc trust, etc. – appliquer deux couches d'apprêt C076 recommandé par le fabricant du produit de finition, suivies de deux couches de revêtement C076 gris 16480.

Shipboard Equipment/Components:

RADAR WAVEGUIDES

Applicable Classes:

ALL

| COMPLETE RECOAT | | | | TOUCH UP | | | | |
|-----------------|-------|--------|---------|------------------|-----------|--|--|--|
| Coats No. | Code | Colour | Microns | Original Coating | Substrate | | | |
| Preparation | A+B+A | | | Preparation | A+B+A | | | |
| First | | | | First Coat | | | | |
| Second | | | | Second Coat | | | | |
| Third | | | | Third Coat | | | | |
| Fourth | | | | Fourth Coat | | | | |
| Fifth | | | | Fifth Coat | | | | |

NOTES

1. If thickness is not specified, then use manufacturer's recommendations.
2. Internal surfaces, painted by permission only to reference D-03-002-005/SF-000 (Waveguide).
3. External surfaces, system shall depend on metal with the colour to match surrounding area.



"Radar Waveguide" "Do not use chipping tools or cause dents".

Équipement et composants à bord des navires : GUIDES D'ONDES RADAR

Classes applicables : TOUTES

| REPEINTURAGE COMPLET | | | | RETOUCHE | | | | |
|----------------------|-------|---------|---------|---------------------|------------|--|--|--|
| N° de couche | Code | Couleur | Microns | Revêtement original | Subjectile | | | |
| Préparation | A+B+A | | | Préparation | A+B+A | | | |
| Première | | | | Première couche | | | | |
| Deuxième | | | | Deuxième couche | | | | |
| Troisième | | | | Troisième couche | | | | |
| Quatrième | | | | Quatrième couche | | | | |
| Cinquième | | | | Cinquième couche | | | | |

NOTA

1. Si l'épaisseur n'est pas précisée, suivre les recommandations du fabricant.
2. Les surfaces intérieures ne doivent être peintes que sur autorisation en référence à la D-03-002-005/SF-000 (Guide d'ondes).
3. Le revêtement par peinture pour les surfaces extérieures dépend du métal et la couleur doit être assortie à celle de la surface environnante.



« Guide d'ondes radar » « Éviter les outils à buriner ou la formation des enfoncements ».

Shipboard Equipment/Components:

DECOMPRESSION CHAMBERS

Applicable Classes:

ALL

| COMPLETE RECOAT | | | | TOUCH UP | | | | |
|-----------------------------|------------|--------|---------|------------------|-----------|--|--|--|
| Steel and SS Pressure Shell | | | | | | | | |
| Coats No. | Code | Colour | Microns | Original Coating | Substrate | | | |
| Preparation | A+G or H+A | | | Preparation | A+H+A | | | |
| First | C021 | | | First Coat | C021 | | | |
| Second | C021 | | | Second Coat | C021 | | | |
| Third | | | | Third Coat | | | | |
| Fourth | | | | Fourth Coat | | | | |
| Fifth | | | | Fifth Coat | | | | |

NOTES

1. If thickness is not specified, then use manufacturer's instructions.
2. Steel shell: the outside shall be white and inside off-white.

Équipement et composants à bord des navires : CHAMBRES DE DÉCOMPRESSION

Classes applicables : TOUTES

| REPEINTURAGE COMPLET | | | | RETOUCHE | | | | |
|--|------------|---------|---------|---------------------|------------|--|--|--|
| Coque étanche en acier et en acier inoxydable | | | | | | | | |
| N° de couche | Code | Couleur | Microns | Revêtement original | Subjectile | | | |
| Préparation | A+G ou H+A | | | Préparation | A+H+A | | | |
| Première | C021 | | | Première couche | C021 | | | |
| Deuxième | C021 | | | Deuxième couche | C021 | | | |
| Troisième | | | | Troisième couche | | | | |
| Quatrième | | | | Quatrième couche | | | | |
| Cinquième | | | | Cinquième couche | | | | |

NOTA

1. Si l'épaisseur n'est pas spécifiée, suivre les instructions du fabricant.
2. Coque étanche en acier : l'extérieur doit être peint en blanc et l'intérieur en blanc neutre.

Shipboard Equipment/Components:

SCAFFOLDING MACHINERY COMPARTMENTS

Applicable Classes:

ALL

| COMPLETE RECOAT | | | | TOUCH UP | | | | |
|-----------------|-----------------|--------|---------|------------------|-----------|--|--|--|
| Coats No. | Code | Colour | Microns | Original Coating | Substrate | | | |
| Preparation | A+H or J or F+A | | | Preparation | A+H+A | | | |
| First | | | | First Coat | | | | |
| Second | | | | Second Coat | | | | |
| Third | | | | Third Coat | | | | |
| Fourth | | | | Fourth Coat | | | | |
| Fifth | | | | Fifth Coat | | | | |

NOTES

1. If thickness is not specified, then use manufacturer's instructions.
2. Steel catwalks and ladders (edges only), two coats of C093.
3. Aluminium catwalks and ladders, unpainted.
4. Handrails, unpainted.
5. Stanchions, two coats of C093.
6. Floor plates (traffic side), unpainted.
7. Floor plates (underside), painted to match surrounding areas or unpainted. Steel and aluminium, two coats of C212 at a DFT of 40 to 60 μm per coat.

Équipement et composants à bord des navires : COMPARTIMENTS DES OUTILS D'ÉCHAFAUDAGE

Classes applicables : TOUTES

| REPEINTURAGE COMPLET | | | | RETOUCHE | | | | |
|----------------------|-----------------|---------|---------|---------------------|------------|--|--|--|
| N° de couche | Code | Couleur | Microns | Revêtement original | Subjectile | | | |
| Préparation | A+H ou J ou F+A | | | Préparation | A+H+A | | | |
| Première | | | | Première couche | | | | |
| Deuxième | | | | Deuxième couche | | | | |
| Troisième | | | | Troisième couche | | | | |
| Quatrième | | | | Quatrième couche | | | | |
| Cinquième | | | | Cinquième couche | | | | |

NOTA

1. Si l'épaisseur n'est pas spécifiée, suivre les instructions du fabricant.
2. Appliquer deux couches de revêtement C093 sur les passerelles et les échelles en acier (les bords seulement).
3. Ne pas peindre les passerelles et les échelles en aluminium.
4. Ne pas peindre les rampes.
5. Appliquer deux couches de revêtement C093 sur les chandeliers.
6. Ne pas peindre les tôles varangues (côté circulation).
7. Ne pas peindre les tôles varangues (face inférieure), ou les peindre seulement pour les assortir aux surfaces environnantes. Appliquer deux couches de revêtement C212 sur l'acier et l'aluminium, à une épaisseur DFT de 40 à 60 µm par couche.

Shipboard Equipment/Components:

SHAFTING, INTERIOR SHIPBOARD

Applicable Classes:

ALL

| COMPLETE RECOAT | | | | TOUCH UP | | | | |
|--------------------------|-------|--------|----------|------------------|-----------|------|------|--|
| Steel, Hazardous Exposed | | | | | | | | |
| Coats No. | Code | Colour | Microns | Original Coating | Substrate | C212 | C061 | |
| Preparation | A+H+A | | | Preparation | A+H+A | A | A | |
| First | C212 | | 40 to 60 | First Coat | C212 | C061 | C061 | |
| Second | C212 | | 40 to 60 | Second Coat | C212 | C061 | | |
| Third | C061 | 13538 | 40 to 60 | Third Coat | C061 | | | |
| Fourth | C061 | 13538 | 40 to 60 | Fourth Coat | C061 | | | |
| Fifth | | | | Fifth Coat | | | | |

| COMPLETE RECOAT | | | | TOUCH UP | | | | |
|--------------------|------|--------|---------|------------------|-----------|--|--|--|
| Steel Inaccessible | | | | | | | | |
| Coats No. | Code | Colour | Microns | Original Coating | Substrate | | | |
| Preparation | B | | | Preparation | B | | | |
| First | C161 | | | First Coat | C161 | | | |
| Second | C161 | | | Second Coat | C161 | | | |
| Third | | | | Third Coat | | | | |
| Fourth | | | | Fourth Coat | | | | |
| Fifth | | | | Fifth Coat | | | | |

Équipement et composants à bord des navires : LIGNES D'ARBRES INTÉRIEURES À BORD DES NAVIRES

Classes applicables : TOUTES

| REPEINTURAGE COMPLET | | | | RETOUCHE | | | | |
|-----------------------------|-------|---------|---------|---------------------|------------|------|------|--|
| Acier dangereux à découvert | | | | | | | | |
| N° de couche | Code | Couleur | Microns | Revêtement original | Subjectile | C212 | C061 | |
| Préparation | A+H+A | | | Préparation | A+H+A | A | A | |
| Première | C212 | | 40 à 60 | Première couche | C212 | C061 | C061 | |
| Deuxième | C212 | | 40 à 60 | Deuxième couche | C212 | C061 | | |
| Troisième | C061 | 13538 | 40 à 60 | Troisième couche | C061 | | | |
| Quatrième | C061 | 13538 | 40 à 60 | Quatrième couche | C061 | | | |
| Cinquième | | | | Cinquième couche | | | | |

| REPEINTURAGE COMPLET | | | | RETOUCHE | | | | |
|----------------------|------|---------|---------|---------------------|------------|--|--|--|
| Acier inaccessible | | | | | | | | |
| N° de couche | Code | Couleur | Microns | Revêtement original | Subjectile | | | |
| Préparation | B | | | Préparation | B | | | |
| Première | C161 | | | Première couche | C161 | | | |
| Deuxième | C161 | | | Deuxième couche | C161 | | | |
| Troisième | | | | Troisième couche | | | | |
| Quatrième | | | | Quatrième couche | | | | |
| Cinquième | | | | Cinquième couche | | | | |

Shipboard Equipment/Components:

SHAFTING, INTERIOR SHIPBOARD (Cont)

Applicable Classes:

ALL

| COMPLETE RECOAT | | | | TOUCH UP | | | | |
|--------------------|-------|--------|---------|------------------|-----------|------|--|--|
| Steel as Expedient | | | | | | | | |
| Coats No. | Code | Colour | Microns | Original Coating | Substrate | C122 | | |
| Preparation | A+H+A | | | Preparation | A+H+A | A | | |
| First | C420 | | | First Coat | C420 | C420 | | |
| Second | C420 | | | Second Coat | C420 | | | |
| Third | | | | Third Coat | | | | |
| Fourth | | | | Fourth Coat | | | | |
| Fifth | | | | Fifth Coat | | | | |

NOTE

If thickness is not specified, then use manufacturer's recommendations.

Équipement et composants à bord des navires : LIGNES D'ARBRES INTÉRIEURES À BORD DES NAVIRES (suite)

Classes applicables :

TOUTES

| REPEINTURAGE COMPLET | | | | RETOUCHE | | | | |
|-----------------------|-------|---------|---------|---------------------|------------|------|--|--|
| Acier comme expédient | | | | | | | | |
| N° de couche | Code | Couleur | Microns | Revêtement original | Subjectile | C122 | | |
| Préparation | A+H+A | | | Préparation | A+H+A | A | | |
| Première | C420 | | | Première couche | C420 | C420 | | |
| Deuxième | C420 | | | Deuxième couche | C420 | | | |
| Troisième | | | | Troisième couche | | | | |
| Quatrième | | | | Quatrième couche | | | | |
| Cinquième | | | | Cinquième couche | | | | |

NOTA

Si l'épaisseur n'est pas précisée, suivre les recommandations du fabricant.

Shipboard Equipment/Components:

SLIPS AND BOTTLE SCREWS

Applicable Classes:

ALL

| COMPLETE RECOAT | | | | TOUCH UP | | | | |
|-----------------|------------|--------|----------|------------------|--------------|------|------|--|
| Steel | | | | | | | | |
| Coats No. | Code | Colour | Microns | Original Coating | Substrate | C428 | C061 | |
| Preparation | A+G or J+A | | | Preparation | A+H+A | A | A | |
| First | C428 | | See C428 | First Coat | C428 or C433 | C061 | C061 | |
| Second | C428 | | See C428 | Second Coat | C428 or C433 | C061 | | |
| Third | C061 | 17038 | 40 to 60 | Third Coat | C061 | | | |
| Fourth | C061 | 17038 | 40 to 60 | Fourth Coat | C061 | | | |
| Fifth | | | | Fifth Coat | | | | |

NOTES

1. If thickness is not specified, then use manufacturer's recommendations.
2. Threads to be coated with CAN/CGSB-3-GP-664C.

Équipement et composants à bord des navires : VIS DE GLISSEMENT ET DE RIDAGE

Classes applicables : TOUTES

| REPEINTURAGE COMPLET | | | | RETOUCHE | | | | |
|----------------------|------------|---------|-----------|---------------------|--------------|------|------|--|
| Acier | | | | | | | | |
| N° de couche | Code | Couleur | Microns | Revêtement original | Subjectile | C428 | C061 | |
| Préparation | A+G ou J+A | | | Préparation | A+H+A | A | A | |
| Première | C428 | | Voir C428 | Première couche | C428 ou C433 | C061 | C061 | |
| Deuxième | C428 | | Voir C428 | Deuxième couche | C428 ou C433 | C061 | | |
| Troisième | C061 | 17038 | 40 à 60 | Troisième couche | C061 | | | |
| Quatrième | C061 | 17038 | 40 à 60 | Quatrième couche | C061 | | | |
| Cinquième | | | | Cinquième couche | | | | |

NOTA

1. Si l'épaisseur n'est pas précisée, suivre les recommandations du fabricant.
2. Les filets doivent être enduits de CAN/ONGC-3-GP-664C.

Shipboard Equipment/Components:

MK 46 TORPEDO TUBES

Applicable Classes:

ALL

| COMPLETE RECOAT | | | | TOUCH UP | | | | |
|-----------------|------------|--------|---------|------------------|--------------|------|------|------|
| Coats No. | Code | Colour | Microns | Original Coating | Substrate | C183 | C061 | C428 |
| Preparation | A+H or J+A | | | Preparation | A+H+A | A | A | A |
| First | C428 | | Note 3 | First Coat | C428 or C433 | C045 | C411 | C411 |
| Second | C411 | 26480 | 40-60 | Second Coat | C411 | C411 | | C411 |
| Third | C411 | 26480 | 40-60 | Third Coat | C411 | C411 | | |
| Fourth | | | | Fourth Coat | | | | |
| Fifth | | | | Fifth Coat | | | | |

NOTES

1. If thickness is not specified, then use manufacturer's recommendations.
2. Colour to match colour scheme. If other colours than grey 26480 are applied, use products under Code C061.
3. Products approved for C428: One coat of International Intershield 300HS at 150-175 microns, plus one coat of International Intergard 263 at 75-100 microns; or two coats of Hempel Hempadur Quattro XO 17820 at 125-150 microns per coat; or two coats of Sherwin Williams Seaguard 5000HS at 125-150 microns per coat; or two coats of PPG Amercoat 240 or 240LT at 125-150 microns per coat; or two coats of Cloverdale Clovaguard 8315 at 125-150 microns per coat.

Équipement et composants à bord des navires : TUBES LANCE-TORPILLES MK 46

Classes applicables : TOUTES

| REPEINTURAGE COMPLET | | | | RETOUCHE | | | | |
|----------------------|------------|---------|---------|---------------------|--------------|------|------|------|
| N° de couche | Code | Couleur | Microns | Revêtement original | Subjectile | C183 | C061 | C428 |
| Préparation | A+H ou J+A | | | Préparation | A+H+A | A | A | A |
| Première | C428 | | Nota 3 | Première couche | C428 ou C433 | C045 | C411 | C411 |
| Deuxième | C411 | 26480 | 40-60 | Deuxième couche | C411 | C411 | | C411 |
| Troisième | C411 | 26480 | 40-60 | Troisième couche | C411 | C411 | | |
| Quatrième | | | | Quatrième couche | | | | |
| Cinquième | | | | Cinquième couche | | | | |

NOTA

1. Si l'épaisseur n'est pas précisée, suivre les recommandations du fabricant.
2. La couleur doit correspondre à la palette de couleurs de la peinture. Si d'autres couleurs que le gris 26480 sont appliquées, utiliser les produits sous le code C061.
3. Les produits approuvés pour C428 : Une couche de International Intershield 300HS à 150-175 microns, plus une couche de International Intergard 263 à 75-100 microns; ou deux couches de Hempel Hempadur Quattro XO 17820 à 125-150 microns par couche, ou deux couches de Sherwin Williams Seaguard 5000HS à 125-150 microns par couche, ou deux couches de PPG Amercoat 240 or 240LT à 125-150 microns par couche, ou deux couches de Cloverdale Clovanguard 8315 à 125-150 microns par couche.

Shipboard Equipment/Components:

WEATHER DECK FITTINGS

Applicable Classes:

ALL

| COMPLETE RECOAT | | | | TOUCH UP | | | | |
|-----------------|-----------------|--------|----------|------------------|--------------|------|------|------|
| Steel | | | | | | | | |
| Coats No. | Code | Colour | Microns | Original Coating | Substrate | C171 | C061 | C428 |
| Preparation | A+G or H or J+A | | | Preparation | A+H+A | A | A | A |
| First | C428 | | Note 5 | First Coat | C428 or C433 | C045 | C061 | C061 |
| Second | C061 | 16076 | 40 to 60 | Second Coat | C061 | C061 | | C061 |
| Third | C061 | 16076 | 40 to 60 | Third Coat | C061 | C061 | | |
| Fourth | | | | Fourth Coat | | | | |
| Fifth | | | | Fifth Coat | | | | |

| COMPLETE RECOAT | | | | TOUCH UP | | | | |
|-----------------|------------|--------|----------|------------------|--------------|------|------|--|
| Aluminium | | | | | | | | |
| Coats No. | Code | Colour | Microns | Original Coating | Substrate | C212 | C061 | |
| Preparation | A+G or J+A | | | Preparation | A+H+A | A | A | |
| First | C428 | | Note 5 | First Coat | C428 or C433 | C061 | C061 | |
| Second | C061 | 16076 | 40 to 60 | Second Coat | C061 | C061 | | |
| Third | C061 | 16076 | 40 to 60 | Third Coat | C061 | | | |
| Fourth | | | | Fourth Coat | | | | |
| Fifth | | | | Fifth Coat | | | | |

Équipement et composants à bord des navires : ACCESSOIRES DU PONT SUPÉRIEUR

Classes applicables : TOUTES

| REPEINTURAGE COMPLET | | | | RETOUCHE | | | | |
|----------------------|-----------------|---------|---------|---------------------|--------------|------|------|------|
| Acier | | | | | | | | |
| N° de couche | Code | Couleur | Microns | Revêtement original | Subjectile | C171 | C061 | C428 |
| Préparation | A+G ou H ou J+A | | | Préparation | A+H+A | A | A | A |
| Première | C428 | | Nota 5 | Première couche | C428 ou C433 | C045 | C061 | C061 |
| Deuxième | C061 | 16076 | 40 à 60 | Deuxième couche | C061 | C061 | | C061 |
| Troisième | C061 | 16076 | 40 à 60 | Troisième couche | C061 | C061 | | |
| Quatrième | | | | Quatrième couche | | | | |
| Cinquième | | | | Cinquième couche | | | | |

| REPEINTURAGE COMPLET | | | | RETOUCHE | | | | |
|----------------------|------------|---------|---------|---------------------|--------------|------|------|--|
| Aluminium | | | | | | | | |
| N° de couche | Code | Couleur | Microns | Revêtement original | Subjectile | C212 | C061 | |
| Préparation | A+G ou J+A | | | Préparation | A+H+A | A | A | |
| Première | C428 | | Nota 5 | Première couche | C428 ou C433 | C061 | C061 | |
| Deuxième | C061 | 16076 | 40 à 60 | Deuxième couche | C061 | C061 | | |
| Troisième | C061 | 16076 | 40 à 60 | Troisième couche | C061 | | | |
| Quatrième | | | | Quatrième couche | | | | |
| Cinquième | | | | Cinquième couche | | | | |

Shipboard Equipment/Components:

WEATHER DECK FITTINGS (Cont)

Applicable Classes:

ALL

NOTES

1. If thickness is not specified, then use manufacturer's recommendations.
2. Weather deck fittings – The following is not intended to be a complete listing of all weather deck fittings but as a guide for the painting of various metals:
3. Steel brackets, seats, supports, **bollards (shall be painted with one coat of C207, black)**, fairleads, cleats, bullrings, wind deflectors, handrails, step plates, coamings, replenishment at sea trunks, hatches, scuttles, portable and boat davits, quarter booms and jalousies, fuelling posts, rocket loading platforms, refuse chutes, flagstaff, safety net stanchions, wash deck lockers, ammo lockers, etc.
4. Aluminium brackets, seats and supports, guardrail stanchions, awning stanchions, lifeline stanchions, aluminium demisters, aluminium locker doors, etc.
5. Products approved for C428: One coat of International Intershield 300HS at 150-175 microns, plus one coat of International Intergard 263 at 75-100 microns; or two coats of Hempel Hempadur Quattro XO 17820 at 125-150 microns per coat; or two coats of Sherwin Williams Seaguard 5000HS at 125-150 microns per coat; or two coats of PPG Amercoat 240 or 240LT at 100-125 microns per coat; or two coats of Cloverdale Clovaguard 8315 at 125-150 microns per coat.
6. The working parts of the bollards are to be coated only with one coat of the primer C428.

Équipement et composants à bord des navires : ACCESSOIRES DU PONT SUPÉRIEUR (suite)**Classes applicables :**

TOUTES

NOTA

1. Si l'épaisseur n'est pas précisée, suivre les recommandations du fabricant.
2. Accessoires du pont supérieur – La liste ci-après ne vise pas à énumérer intégralement tous les composants des accessoires du pont supérieur mais elle sert de guide pour la peinture de divers métaux :
3. Les supports en acier, les sièges, les supports, **les bollards (devront être peints avec une couche de C207 couleur noire)**, les guide-câbles, les taquets, les gros anneaux, les déflecteurs d'air, les rampes, les tôles de marche, le surbau d'écotille, les puits de dérive de remplissage en mer, les écoutilles, les écoutillons, les bossoirs démontables et les bossoirs d'embarcation, les tangons de la hanche et les jalousies, les postes de mazoutage, les plate-formes de chargement de roquettes, les vide-ordures, le mât de pavillon, les chandeliers de filets de sécurité, les caissons de lavage du pont, les caissons à munitions, etc.
4. Les supports en aluminium, les sièges et les supports, les chandeliers de garde-corps, les montants de tentes, les chandeliers de la ligne de sécurité, les désembueurs en aluminium, les portes de caissons en aluminium, etc.
5. Les produits approuvés pour C428 : Une couche d'International Intershield 300HS à 150-175 microns, plus une couche de International Intergard 263 à 75-100 microns; ou deux couches de Hempel Hempadur Quattro XO 17820 à 125-150 microns par couche, ou deux couches de Sherwin Williams Seaguard 5000HS à 125-150 microns par couche, ou deux couches de PPG Amercoat 240 ou 240LT à 125-150 microns par couche, ou deux couches de Cloverdale Clovanguard 8315 à 125-150 microns par couche.
6. Les pièces de travail des bollards doivent être recouvertes avec une seule couche de l'apprêt C428.

ANNEX A5**QUALIFIED AND APPROVED COATINGS
AND RELATED MATERIALS**

1. The Canadian Navy currently approves the products listed for use.
2. Where there are no qualified or approved products listed, or if a producer or distributor wishes an alternative product to be considered for inclusion, consult DNPS 2-4-4, (819) 939-3561, francois.lepage@forces.gc.ca.
3. When ordering paint products, data sheets and Material Safety Data Sheets must be acquired from the suppliers of these products for complete information.
4. **When purchasing paint products for a paint system; every effort is to be made to purchase them from the same manufacturer. This will alleviate warranty problems. If it is not possible to purchase all coatings from the same manufacturer, approval is required from DNPS 2-4-4.**

ANNEXE A5**REVÊTEMENTS ET MATÉRIAUX CONNEXES
ACCEPTÉS ET APPROUVÉS**

1. La marine canadienne approuve actuellement les produits énumérés.
2. Si aucun produit agréé ou approuvé n'est énuméré, ou si un fabricant ou un grossiste désire qu'un produit de remplacement soit ajouté, communiquer avec le DSPN 2-4-4 au (819) 939-3561, francois.lepage@forces.gc.ca.
3. Il faut obtenir les fiches de données et les fiches signalétiques des produits de peinture commandés auprès des fournisseurs de ces produits afin d'obtenir les renseignements complets.
4. **En achetant des produits de peinture pour un système de peinture; tout effort doit être fait pour les acheter du même fabricant. Ceci allégera des problèmes de garantie. Si c'est impossible d'acheter tous les produits du même manufacturier, la permission doit être demandée de DSPN 2-4-4.**

Code: C002 Standard: N/A

Title: Oil, Linseed, Boiled

Approved Products:

Proprietary products are available at most hardware and paint stores.

Code: C004 Standard: N/A

Title: Thinner, Petroleum Spirits (Varsol)

| NSN | Size |
|------------------|------|
| 8010-21-576-5523 | 4 L |

Approved Product:

International GTA 004
 Cloverdale SKU 78001
 Imperial Oil Varsol 3139 Solvent QPS-121

Code: C018 Standard: N/A

Title: Low-Sheen Exterior Epoxy Coating

Approved Products:

PPG Amercoat 385
 Sherwin Williams Seaguard 6000
 Hempel Hempadur Mastic 45880

Code: C021 Standard: National Sanitation Foundation STD 61

Title: Polyamide/Polyamine Epoxy Coating, 100% Solids (Potable Fresh Water Tanks, Fridges, etc.)

Approved Products:

PG Amercoat 133 – 50 gallons or greater
 International Interline 925 – 1000 gallons or greater
 International Interline 975P – 5 gallons or greater
 International Enviroline 230 – for hot up to 180F or cold water, 25 gallons or greater
 Sherwin Williams Dura-Plate UHS – 1000 gallons or greater
 Sherwin Williams Sherplate PW Epoxy – 100 gallons or greater

Code : C002 Norme : S.O.

Titre : Huile de lin cuite

Produits approuvés :

Les produits de marque sont disponibles dans la plupart des quincailleries et aux magasins de peinture.

Code : C004 Norme : S.O.

Titre : Diluant, essence minérale (Varsol)

| NNO | Quantité |
|------------------|----------|
| 8010-21-576-5523 | 4 L |

Produit approuvé :

International GTA 004
 Cloverdale SKU 78001
 Solvant Imperial Oil Varsol 3139 QPS-121

Code : C018 Norme : S.O.

Titre : Revêtement aux résines époxydiques d'extérieur à faible lustre

Produits approuvés :

PPG Amercoat 385
 Sherwin Williams Seaguard 6000
 Hempel Hempadur 45880

Code : C021 Norme : Norme 61 de National Sanitation Foundation

Titre : Revêtement aux résines époxydiques de polyamide/polyamine, à 100 % en solides (Réservoirs d'eau potable, réfrigérateurs, etc.)

Produits approuvés :

PPG Amercoat 133 – 50 gallons ou plus
 International Interline 925 – 1000 gallons ou plus
 International Interline 975P – 5 gallons et plus
 International Enviroline 230 – pour eau chaude jusqu'à 180F et froide, 25 gallons ou plus
 Sherwin Williams Dura-Plate UHS – 1000 gallons ou plus
 Sherwin Williams Sherplate PW Epoxy – 100 gallons ou plus

Hempel Hempadur 35530 – 100 gallons or greater

Raven AquaPoxy A-6 thick – 50 gallons or greater

SPC SP-7888 – 500 gallons or greater

SPC SP-1386 – 500 gallons or greater

Belzona 5811DW2 – 500 gallons or greater

For more info, refer to the data sheets, NSF and UL web sites, and/or contact DNPS 2-4-4. **Always verify that the product has a valid certification, as NSF certification changes periodically without notification.**

Colour of the products shall be white, off-white or cream as our first choice. Second choice can be light grey or light blue.

Code: C027 Standard: N/A

Title: Coating, Neoprene

Approved Products:

GACOFlex N-1711 Gray

GACOFlex N-1721 Black

GACOFlex N-1730 Aluminium

GACO Western Inc. (1 [800] 331-0196) and 716-830-5079

Code: C042 Standard: N/A

Title: Modified Inorganic Zinc-rich Primer Single Component

Approved Product:

PPG Metalhide One Pac 97-676 – 65 to 85 µm

Code: C044 Specification: N/A

Title: Primer, Neoprene

Approved Product:

GACOFlex N-1207

Hempel Hempadur 35530 – 100 gallons ou plus

Raven AquaPoxy A-6, épais – 50 gallons ou plus

SPC SP-7888 – 500 gallons ou plus

SPC SP-1386 – 500 gallons ou plus

Belzona 5811DW2 – 500 gallons ou plus

Pour obtenir de plus amples renseignements, consulter les fiches de données, la norme de NSF et les sites Web UL relatifs à la norme NSF ou communiquer avec le DSPN 2-4-4. **Toujours vérifier que le produit a une certification valide, par ce que les certifications NSF peuvent changer périodiquement sans notification.**

Le premier choix de couleur des produits est blanc, blanc cassé ou crème. Le deuxième choix est gris clair ou bleu clair.

Code : C027 Norme : S.O.

Titre : Revêtement en néoprène

Produits approuvés :

GACOFlex N-1711 Gris

GACOFlex N-1721 Noir

GACOFlex N-1730 Aluminium

GACO Western Inc. (1 [800] 331-0196) et 716-830-5079

Code : C042 Norme : S.O.

Titre : Apprêt riche en zinc minéral, à composante unique modifiée

Produit approuvé :

PPG Meatlhide One Pac – de 65 à 85 µm

Code : C044 Norme : S.O.

Titre : Apprêt en néoprène

Produit approuvé :

GACOFlex N-1207

Code: C045 Standard: N/A

Title: Universal Primer/Tie Coat, for Use Over Inorganic Zinc or Zinc-rich Epoxy

Approved Products:

- PPG Amercoat 185HS – 50 to 75 µm
- International Interprime 198 – 65 to 85 µm
- Hempel Uni-primer 13140 – 40 to 60 µm
- Sherwin Williams ProCryl Universal Primer – 75 to 100 µm
- Cloverdale High Solids Non-Lifting Primer 71044 – 40 to 60 µm

Code: C049 Standard: MIL-C-16173 Grade 1, NATO Code C632

Title: Corrosion Preventative Compound, Hard Film, Cold Application

Approved Product:

- Tectyl 890

Code: C050 Standard: MIL-C-16173 Grade 2, NATO Code C620

Title: Corrosion Preventative Compound, Soft Film, Cold Application

| NSN | Colour | Size |
|------------------|--------|------|
| 8030-20-A06-3947 | | 4 L |

Approved Product:

- LPS 3

Code: C061 Standard: N/A

Title: Enamel, Alkyd, Marine, Exterior, Gloss – recommended DFT of 40 to 60 µm per coat. (It will take 30 days for full cure)

| NSN | Colour | Size |
|------------------|------------|------|
| 8010-21-575-0023 | Grey 16076 | 4 L |
| 8010-21-575-0024 | Grey 16076 | 20 L |
| 8010-21-575-0038 | Grey 16329 | 4 L |

Code : C045 Norme : S.O.

Titre : Apprêt universel/couche d'accrochage à utiliser sur les revêtements au zinc minéral ou époxydiques riches en zinc

Produits approuvés :

- PPG Amercoat 185HS – de 50 à 75 µm
- International Interprime 198 – de 65 à 85 µm
- Hempel Uni-primer 13140 – de 40 à 60 µm
- Apprêt universel Procryl de Sherwin Williams – 75 à 100 µm
- Amorce non-porteuse de hauts solides de Cloverdale 71044 – 40 to 60 µm

Code : C049 Norme : MIL-C-16173, catégorie 1, Code OTAN C632

Titre : Enduit anticorrosion, feuil dur, application à froid

Produit approuvé :

- Tectyl 890

Code : C050 Norme : MIL-C-16173, catégorie 2, code OTAN C620

Titre : Enduit anticorrosion, feuil doux, application à froid

| NNO | Couleur | Quantité |
|------------------|---------|----------|
| 8030-20-A06-3947 | | 4 L |

Produit approuvé :

- LPS 3

Code : C061 Norme : S.O.

Titre : Peinture-émail aux résines alkydes, d'extérieur, marine, brillante – épaisseur DFT recommandée de 40 à 60 µm par couche. (Il faudra 30 jours pour un durcissement complet)

| NNO | Couleur | Quantité |
|------------------|------------|----------|
| 8010-21-575-0023 | Gris 16076 | 4 L |
| 8010-21-575-0024 | Gris 16076 | 20 L |
| 8010-21-575-0038 | Gris 16329 | 4 L |

| NSN | Colour | Size |
|------------------|--------------|------|
| 8010-21-575-0039 | Grey 16329 | 20 L |
| 8010-21-575-0013 | Grey 16480 | 4 L |
| 8010-21-575-0014 | Grey 16480 | 20 L |
| 8010-21-575-0051 | Blue 15052 | 4 L |
| 8010-21-575-0052 | Green 14062 | 4 L |
| 8010-21-799-6673 | Green 24664 | 4 L |
| 8010-21-575-0042 | Yellow 13538 | 1 L |
| 8010-21-575-0083 | Yellow 13538 | 4 L |
| 8010-21-575-0050 | Orange 12473 | 1 L |
| 8010-21-575-0037 | Red 11350 | 1 L |
| 8010-21-575-0067 | Red 11350 | 1 L |
| 8010-21-575-0068 | Red 11350 | 4 L |
| 8010-21-575-0002 | White 17925 | 4 L |
| 8010-21-575-0003 | White 17925 | 20 L |
| 8010-21-575-0029 | Black 17038 | 1 L |
| 8010-21-575-0008 | Black 17038 | 4 L |
| 8010-21-575-0050 | Blue 15200 | 4 L |

Approved Products:

PPG Amercoat 5450 black 17038, grey 16480 and white 17925, all colours

General Paints Marine Enamel, all colours

Cloverdale Paint Inc., 11113 marine Enamel, white 17925, black 17038, grey 16480, all colours

International Interlac 665, Alkyd Finish, all colours

Sherwin Williams Seaguard 1000, N41-620 Series, Alkyd Finish, all colours

Hempel Hempalin 52140, all colours

PPG Devoe Devguard 4308, all colours

| NNO | Couleur | Quantité |
|------------------|--------------|----------|
| 8010-21-575-0039 | Gris 16329 | 20 L |
| 8010-21-575-0013 | Gris 16480 | 4 L |
| 8010-21-575-0014 | Gris 16480 | 20 L |
| 8010-21-575-0051 | Bleu 15052 | 4 L |
| 8010-21-575-0052 | Vert 14062 | 4 L |
| 8010-21-799-6673 | Vert 24664 | 4 L |
| 8010-21-575-0042 | Jaune 13538 | 1 L |
| 8010-21-575-0083 | Jaune 13538 | 4 L |
| 8010-21-575-0050 | Orange 12473 | 1 L |
| 8010-21-575-0037 | Rouge 11350 | 1 L |
| 8010-21-575-0067 | Rouge 11350 | 1 L |
| 8010-21-575-0068 | Rouge 11350 | 4 L |
| 8010-21-575-0002 | Blanc 17925 | 4 L |
| 8010-21-575-0003 | Blanc 17925 | 20 L |
| 8010-21-575-0029 | Noir 17038 | 1 L |
| 8010-21-575-0008 | Noir 17038 | 4 L |
| 8010-21-575-0050 | Bleu 15200 | 4 L |

Produits approuvés :

PPG Amercoat 5450, noir 17038, gris 16480 et blanc 17925, toutes les couleurs

General Paints Marine Enamel, toutes les couleurs

Cloverdale Paint Inc., 11113 marine Enamel, blanc 17925, noir 17038, gris 16480, toutes les couleurs

International Interlac 665, peinture de finition aux résines alkydes, toutes les couleurs

Sherwin Williams Seaguard 1000, série N41-620, peinture de finition aux résines alkydes, toutes les couleurs

Hempel Hempalin 52140, toutes les couleurs

PPG Devoe Devguard 4308, toutes les couleurs

Code: C070 Standard: N/A

Title: Thinner, High Solvency (Mineral Spirit)

| NSN | Size |
|------------------|------|
| 8010-21-111-3281 | 1 L |

Approved Products:

International GTA 004
Cloverdale SKU 78013

Code: C071 Standard: N/A

Title: Anti-Condensation Paint

Approved Products:

MASCOT Delta T
Belzona 5131
Kefa Airless 8125
PPG Hi Temp 707HB

Code: C072 Standard: MIL-A-3316C, Class 1, Grade A

Title: Fire Resistive Lagging Coating

| NSN | Size |
|------------------|------|
| 8030-21-878-2057 | 4 L |
| 8030-21-878-2058 | 20 L |

Approved Products:

Bakor 120-09 ([514] 364-5224)
Foster 30-36
Childers CP-50 AHV2
Perm Sure 102
Belzona 3211 Lagseal
Foster 30-36AF (Fungus Resistant)

Code: C073 Standard: MIL-PRF-19565C

Title: Fire Resistive Vinyl Vapour Barrier for Insulation (Bkld Insulation)

Approved Products:

Foster 30-80
Childers CP-35

Code : C070 Norme : S.O.

Titre : Diluant à pouvoir solvant élevé (Essence minérale)

| NNO | Quantité |
|------------------|----------|
| 8010-21-111-3281 | 1 L |

Produit approuvé :

International GTA 004
Cloverdale SKU 78013

Code : C071 Norme : S.O.

Titre : Peinture anti condensation

Produit approuvé :

MASCOT Delta T
Belzona 5131
Kefa Airless 8125
PPG Hi Temp 707HB

Code : C072 Norme : MIL-A-3316C, classe 1, grade A.

Titre : Revêtement calorifuge et ignifuge

| NNO | Quantité |
|------------------|----------|
| 8030-21-878-2057 | 4 L |
| 8030-21-878-2058 | 20 L |

Produits approuvés :

Bakor 120-09 ([514] 364-5224)
Foster 30-36
Childers CP-50 AHV2
Perm Sure 102
Belzona 3211 Lagseal
Foster 30-36AF (Résistant aux moisissures)

Code : C073 Norme : MIL-PRF-19565C

Titre : Pare-vapeur ignifuge isolant aux résines vinyliques (isolant arrière)

Produits approuvés :

Foster 30-80
Childers CP-35

Code: C074 Standard: N/A
Paint Traffic Alkyd

Title: Non-slip Aggregate

Ground walnut shells in 1 gal can (6 lb). To be mixed as follows:

1 lb aggregate to 1 gal C061 (can also use glass bead from International or Sherwin Williams or sand from Hempel)

Approved Products:

International GMA 733
International GMA 197 polymeric aggregate may be used if required
Belzona 9211 and 9221
PPG Amercoat 886 AS Non-Slip additive

Code: C076 Standard: N/A

Title: Enamel, Heat Resistant, Exterior and Interior (for use up to 200°C)

| NSN | Colour | Size |
|------------------|-------------|------|
| 8010-21-575-0012 | Grey 16480 | 4 L |
| 8010-21-575-3407 | White 17925 | 1 L |
| 8010-21-575-3402 | Black 17038 | 1 L |
| 8010-21-575-3403 | Black 17038 | 4 L |

Approved Products:

Dampney Thurmolux 260 (Primer and Finish Coats)
Devoe HT-403 or HT-4H
Devoe HT-8 and HT-10
PPG HI-Temp 500 series
SW Silver-Brite Aluminum B59S11 (Primer and finish coats)

These products may require specialty primers. Refer to manufacturer's instructions for selection of primer.

For applications above 425°C use products under Code C143.

Code : C074 Norme : S.O.
Peinture alkyde de démarcation routière

Titre : Agrégat antidérapant

Coquilles de noix moulues dans un contenant de 1 gal. (6 lb). Mélanger de la façon suivante :

1 lb d'agrégat à 1 gallon de C061 (on peut aussi se servir d'une bille de verre International ou Sherwin Williams ou sable de Hempel)

Produits approuvés :

International GMA 733
On peut aussi utiliser au besoin de l'agrégat polymérique International GMA 197
Belzona 9211 et 9221
PPG Amercoat 886 AS additif antidérapant

Code : C076 Norme : S.O.

Titre : Peinture-émail d'extérieur et d'intérieur, résistant à la chaleur (pour utilisation jusqu'à 200 °C)

| NNO | Couleur | Quantité |
|------------------|-------------|----------|
| 8010-21-575-0012 | Gris 16480 | 4 L |
| 8010-21-575-3407 | Blanc 17925 | 1 L |
| 8010-21-575-3402 | Noir 17038 | 1 L |
| 8010-21-575-3403 | Noir 17038 | 4 L |

Produits approuvés :

Dampney Thurmolux 260 (couches d'apprêt et de finition)
Devoe HT-403 ou HT-4H
Devoe HT-8 et HT-10
PPG série HI-Temp 500
SW Silver Brite Aluminum B59S11 (Apprêt et couche de finition)

L'utilisation d'apprêts de spécialité peut être nécessaire avec ces produits. Consulter les consignes du fabricant pour le choix de l'apprêt.

Pour les applications au dessus de 425 °C utiliser les produits sous le code C143.

Code: C081 Standard: N/A

Title: Air Drying and Baking Alkyd Primer for Vehicle and Equipment

Approved Products:

PPG 4160, 4360 or 4180

Code: C088 Standard: N/A

Title: Gloss Alkyd Enamel Air Drying and Baking

Approved Products:

PPG 4308

Code: C093 Standard: N/A.

Title: Paint, Aluminium, Marine

| NSN | Colour | Size |
|------------------|-----------|------|
| 8010-21-575-1087 | Aluminium | 4 L |

Approved Product:

General Paints, 36-114, Phenolic Aluminum and 06-114 Anticorrosive

PPG 4308 Aluminium

Apply sufficient coats to achieve a DFT of 75 to 100 µm.

Code: C094 Standard: N/A

Title: Thinner, Xylene (Xylol)

| NSN | Size |
|------------------|------|
| 6810-21-575-0997 | 4 L |
| 6810-21-575-0998 | 20 L |

Approved Products:

Cloverdale Clova Thinner No. 11-78011 (Xylene)

General Paints 97-523 Aromatic Thinner

Imperial Oil Xylene QPS-401

Shell Canada Xylene 647-300

Hempel Thinner 08080

International GTA007

PPG Amercoat 65 or 97-727

Code : C081 Norme : S.O.

Titre : Peinture pour couches primaires aux résines alkydes, séchant à l'air ambiant et au four, pour véhicules automobiles et équipement

Produits approuvés :

PPG 4160, 4360 ou 4180

Code : C088 Norme : S.O.

Titre : Peinture-émail brillante aux résines alkydes, séchant à l'air ambiant et au four

Produits approuvés :

PPG 4308

Code : C093 Norme : S.O.

Titre : Peinture marine à l'aluminium

| NNO | Couleur | Quantité |
|------------------|-----------|----------|
| 8010-21-575-1087 | Aluminium | 4 L |

Produit approuvé :

General Paints, 36-114, peinture aux résines phénoliques et à l'aluminium ; et 06-114 anticorrosion

PPG 4308 Aluminium

Appliquer suffisamment de couches pour obtenir une épaisseur DFT de 75 à 100 µm.

Code : C094 Norme : S.O.

Titre : Diluant, xylène (xylol)

| NNO | Quantité |
|------------------|----------|
| 6810-21-575-0997 | 4 L |
| 6810-21-575-0998 | 20 L |

Produits approuvés :

Diluant Cloverdale Clova, n° 11-78011 (xylène)

Diluant aromatique, General Paints 97-523

Xylène, Imperial Oil QPS-401

Xylène, Shell Canada 647-300

Diluant, Hempel 08080

International GTA007

PPG Amercoat 65 ou 97-727

Code: C099 Standard: N/A.

Title: Varnish, Phenolic Resin, Exterior and Marine

Approved Products:

Helsman Minwax SPAR Varnish with UV Inhibitors
International Interlac 679 Phenolic Modified Alkyd
Hempel Marine Varnish 02220

Code: C100 Standard: N/A

Title: Paint, Interior, Latex Type, Flat Finish

| NSN | Colour | Size |
|------------------|-------------|------|
| 8010-21-576-0005 | White 37925 | 20 L |
| 8010-21-576-0055 | White 37925 | 4 L |

Approved Products:

Betonel Ltd. Interior Latex Mat Finish 7400 Line

PPG Glidden Ultra Interior Latex Flat 9459-0 Line, all colours
PPG Glidden Ultra Hide Interior Latex Flat, 7700 white
PG Sico Expert 871 Latex Interior Flat, white and colours
Sherwin Williams Co Quali-kote Interior Latex Flat B30WB 8151

Code: C103 Standard: N/A

Title: Filler, Wood Paste

Approved Product:

International Interlux Paste Wood Filler and Stain

Code: C124 Standard: N/A

Title: Thinner for Vinyl Coatings, Toluene/Xylene

Approved Products:

As specified by the manufacturers of C122

Code : C099 Norme : S.O.

Titre : Vernis aux résines phénoliques, extérieur et marin

Produits approuvés :

Vernis Helsman Minwax SPAR avec inhibiteurs de rayons ultraviolets
International Interlac 679, peinture aux résines alkydes modifiée aux résines phénoliques
Vernis marin Hempel, 02220

Code : C100 Norme : S.O.

Titre : Peinture-émulsion mate d'intérieur

| NNO | Couleur | Quantité |
|------------------|-------------|----------|
| 8010-21-576-0005 | Blanc 37925 | 20 L |
| 8010-21-576-0055 | Blanc 37925 | 4 L |

Produits approuvés :

Peinture-émulsion mate d'intérieur Betonel Ltd., ligne 7400
Peinture-émulsion d'intérieur mate PPG Glidden Ultra, toutes les couleurs, ligne 9450-0
Peinture-émulsion mate d'intérieur, PPG Glidden Ultra Hide, blanc 7700
PPG Sico Expert 871, latex intérieur blanc et couleurs
Latex d'intérieur au fini mat Sherwin Williams Co Quali-kote B30WB 8151

Code : C103 Norme : S.O.

Titre : Bouche-pores en pâte

Produit approuvé :

Bouche-pores en pâte et teinture International Interlux

Code : C124 Norme : S.O.

Titre : Diluant pour revêtements aux résines vinyliques, toluène/xylène

Produits approuvés :

Mêmes produits que ceux identifiés par les fabricants du C122

Code: C125 Standard: N/A

Title: Paint, Priming, Marine for Wooden Hulls

Products that could be used are: (Exterior Wood Primer)

Sherwin Williams A-100, Y24W20

Code: C126 Standard: N/A

Title: Sealer, for Wood (painted surfaces only)

Approved Products:

Commercial products are available in hardware and paint stores. In general, these products are modified alkyds and are unsuitable for underwater applications.

Sherwin Williams Pro Block Alkyd B 79 Series

Code: C135 Standard: MIL-PRF-24635, Type II, Class 3, Grade A

Title: Enamel, Flat, Alkyd for Equipment

Approved Products:

Sherwin Williams N40B400

Code: C143 Standard: N/A

Title: Enamel, Aluminium, Heat Resistant, Silicone Alkyd, 425°C plus

| NSN | Colour | Size |
|------------------|-----------------|------|
| 8010-21-108-3720 | Aluminium 17178 | 1 L |
| 8010-21-575-0027 | Aluminium 17178 | 4 L |

Approved Products:

PPG Amercoat 3279 (538C)

PPG Hi-Temp 1000 (650C)

Carboline Thermaline 4700 (649C), Primer Thermaline 4765

Dampney Thurmalox 230 (538C), Primer Thermalox 225

Hempel Hi-Heat Silicone Alu 56910 (550C) – Primer – Silicone Zinc 16900

Code : C125 Norme : S.O.

Titre : Peinture pour couche d'impression, marine, pour coques en bois

Produits qui peuvent être utilisés : (couche de peinture primaire pour bois extérieur)

Sherwin Williams A-100, Y24W20

Code : C126 Norme : S.O.

Titre : Peinture d'impression pour le bois (les surfaces peinturées seulement)

Produits approuvés :

Les produits de marque sont disponibles dans les quincailleries et les magasins de peinture. En général, ces produits sont des peintures aux résines alkydes modifiées et ne conviennent pas aux applications sous l'eau.

Peinture aux résines alkydes Sherwin Williams Pro Block, série B 79

Code : C135 Norme : MIL-PRF-24635, type 2, classe 3, grade A

Titre : Peinture-émail mate aux résines alkydes pour équipement

Produits approuvés :

Sherwin Williams N40B400

Code : C143 Norme : S.O.

Titre : Peinture-émail aux résines silicones-alkydes à l'aluminium, résistante à la chaleur, 425 °C et plus

| NNO | Couleur | Quantité |
|------------------|-----------------|----------|
| 8010-21-108-3720 | Aluminium 17178 | 1 L |
| 8010-21-575-0027 | Aluminium 17178 | 4 L |

Produits approuvés :

PPG Amercoat 3279 (538C)

PPG Hi-Temp 1000 (650C)

Carboline Thermaline 4700 (649C), apprêt Thermaline 4765

Dampney Thurmalox 230 (538C), apprêt Thermalox 225

Hempel Hi-Heat Silicone Alu 56910 (550C) – apprêt – silicone zinc 16900

SW Silver-Brite High Temp B59S8 (537C)
 PPG Hi-Temp 1027 CUI (646C) Primer, Hi-Temp 1000V (538C) Top Coat
 Devoe HT-8 Primer, HT-12 (538C) top coat and Cathacoat 304L if primer is required
 International Interzinc 22HS and Intertherm 50 (540C)
 Carboline Thermaline 4001 (649C), Immersion
 Cloverdale 83203 High Heat Silicone Aluminum

These coatings may require specialty primers. Consult manufacturers for specific information.

For applications below 200°C use products under Code C076.

Code: C145 Standard: N/A

Title: Solvent-Based Pigmented Stain

Approved Products:

Type 1, Class A: Exterior Stain, Solid-Hide

Cloverdale 168 Series Weather One Premium
 PPG Dulux Woodpride Exterior

Type 1, Class B: Exterior Stain, Semi-Transparent

PPG Dulux Woodpride Exterior
 Sherwin Williams A14 TZ1

Type 2, Class A: Interior Stain, Solid-Hide

General Paint, 01 Line Woodcraft

Type 2, Class B: Interior Stain, Semi-Transparent

Code: C161 Standard: N/A

Title: Corrosion Preventive Products

Approved Products:

Tectyl 511-M, 8030-01-376-0090, Drum
 SHIP-2-SHORE PLID Float Coat. Liquid Corrosion Control Systems Inc. Victoria, BC, 250-477-7325. Contact: Terry Laing. NSN 8030-20-004-6395 for 20L.

Fluid Film Liquid A, available from NLS Products, Contact: Eric Craig at 1 (800) 465-0500 or 1 (705) 738-2321.

SW Silver-Brite High Temp B59S8 (537C)
 PPG Hi-Temp 1027 CUI (646C) apprêt, Hi-Temp 1000V (538C) couche de finition
 Devoe HT-8 apprêt, HT-12 (538C) couche de Finition et Cathacoat si un apprêt est requis
 International Interzinc 22HS et Intertherm 50 (540C)
 Carboline Thermaline 4001 (649C), immersion
 Cloverdale 83203 Haute chaleur Silicone Aluminum

L'utilisation d'apprêts de spécialité peut être nécessaire avec ces revêtements. Pour obtenir des renseignements particuliers, communiquer avec les fabricants.

Pour les applications en bas de 200 °C utilisé les produits sous le code C076.

Code : C145 Norme : S.O.

Titre : Teinture pigmentée à base de solvant

Produits approuvés :

Type 1, classe A : Teinture d'extérieur, à pouvoir couvrant élevé

La série 168 Weather One Premium de Cloverdale
 PPG Dulux Woodpride d'extérieur

Type 1, classe B : Teinture d'extérieur, semi-transparente

PPG Dulux Woodpride d'extérieur
 Sherwin Williams A14 TZ1

Type 2, classe A : Teinture d'intérieur, à pouvoir couvrant élevé

La ligne 01 Woodcraft de General Paint

Type 2, classe B : Teinture d'intérieur, semi-transparente

Code : C161 Norme : S.O.

Titre : Produits de mesure préventive de corrosion

Produits approuvés :

Tectyl 511-M, 8030-01-376-0090, baril
 SHIP-2-SHORE PLID Float Coat. Liquid Corrosion Control Systems Inc. Victoria, BC, 250-477-7325. Communiquer avec Terry Laing. NNO 8030-20-004-6395 pour 20L.

Liquide A de Fluid Film, disponible auprès de NLS Products, communiquer avec Eric Graig au 1 (800) 465-0500 ou 1 (705) 738-2321

VapCor Sea Guard A (Float coat), available from VapCor Inc, contact Angus Kennedy at 1-866-642-1311

VapCor Marine Coat 195W, available from VapCor Inc, contact Angus Kennedy at 1-866-642-1311

Belzona 8311 – NATO Fluid

Code: C169 Standard: N/A.

Title: Coating System, High Visibility (Fluorescent), Removable

All three coatings must be used in the proper sequence to obtain maximum durability and effectiveness.

Approved Products:

Dayglo Fluorescent Coatings Systems
P-100 Alkyd White Undercoat

Day-Glo 207 Alkyd Fluorescent Coating Blaze Orange

Filteray Type A Clear (greatly improves colour retention)

NOTE

There are different primers depending on the substrate being coated. Use Code C122 for steel and light alloys.

Code: C171 Standard: N/A

Title: Coating Inorganic Zinc – Recommended DFT of 55 to 75 µm

Approved Products:

International Interzinc 22 HS – 65 to 90 µm

PPG Dimetcote 9FD – 65 µm

Sherwin Williams Zinc Clad II Plus– 50 to 75 µm

Carboline Carbozinc 11 – 50 to 75 µm

Hempel's Galvosil 15680 – 50 to 75 µm

Cloverdale Clovazinc 2 – 50 to 75 µm

Code: C177 Standard: N/A

Title: Coating, Polyurethane, Two Components

Approved Products:

International Interthane 990 – 50 to 75 µm

VapCor Sea Guard A (couche flottante), disponible auprès de VapCor Inc, contacter Angus Kennedy au 1-866-642-1311

VapCor Marine Coat 195W, disponible auprès de VapCor Inc, contacter Angus Kennedy au 1-866-642-1311

Belzona – Fluide de l'OTAN

Code : C169 Norme : S.O.

Titre : Système de revêtement de grande visibilité (fluorescent) décapable

Il faut utiliser ces trois revêtements en respectant l'ordre d'application appropriée afin d'obtenir une durabilité et une efficacité maximales.

Produits approuvés :

Systèmes de revêtement fluorescent Dayglo
Couche de fond aux résines alkydes de couleur blanche P-100

Revêtement fluorescent aux résines alkydes Day-Glo 207 de couleur orange vif

Filteray Type A Clear (améliore grandement la permanence de la couleur)

NOTA

Différents apprêts sont disponibles selon le sujet à recouvrir. Se servir du produit, code C122, pour l'acier et les alliages légers.

Code : C171 Norme : S.O.

Titre : Enduit au zinc minéral – épaisseur DFT recommandée de 55 à 75 µm

Produits approuvés :

International Interzinc 22 HS – de 65 à 90 µm

PPG Dimetcote 9FD – 65 µm

Sherwin Williams Zinc Clad II Plus– 50 à 75 µm

Carboline Carbozinc 11 – de 50 à 75 µm

Hempel's Galvosil 15680 – de 50 à 75 µm

Cloverdale Clovazinc 2 – de 50 à 75 µm

Code : C177 Norme : S.O.

Titre : Revêtement de polyuréthane à deux constituants séparés

Produits approuvés :

International Interthane 990 – de 50 à 75 µm

PPG Amercoat 450H – 50 to 75 µm
 Carboline Carbothane 134 HG – 50 to 62 µm
 Sherwin Williams Sherthane 2K – 50 to 100 µm
 Hempel Hemptthane Top Coat 55210 – 40 to 60 µm
 Dupont Imron Elite SS, 45 to 55 µm
 Cloverdale Clovathane 834 – 50 to 75 µm

Code: C181 Standard: N/A

Title: Coating, Zinc-rich, Organic, Ready Mixed – Recommended DFT of 75 to 125 µm

Approved Products:

Sherwin Williams Zinc Clad 5 – 75 to 100 µm
 Cloverdale Clovazinc 1 – 40 to 60 µm
 PPG Amercoat 160A

Code: C183 Standard: N/A

Title: Two components Organic, Zinc-rich, Epoxy – Recommended DFT of 65 to 100 µm

Approved Products:

International Paints Interzinc 52 – 50 to 75 µm
 PPG Amercoat 68HS and 68HS VOC – 65 to 85 µm
 Carboline Carbozinc 859 – 75 to 125 µm
 Sherwin Williams Zinc Clad III HS or IV – 75 to 100 µm
 Hempel Hemptdur AvantGard 750 – 40 to 75 µm
 Cloverdale Clovazinc 3 – 50 to 75 µm
 Belzona 6111 and 3921 – 50 to 75 µm

Code: C189 Standard: N/A

Title: Exterior Alkyd Primer for Wood

Approved Product:

Sico Select 645-110

Code: C204 Standard: N/A

Title: Exterior Latex Pigmented Stain

Approved Products:

Cloverdale, 06 Series 100% Acrylic

PPG Amercoat 450H – de 50 à 75 µm
 Carboline Carbothane 134 HG – de 50 à 62 µm
 Sherwin Williams Sherthane 2K – de 50 à 100 µm
 Couche de finition 55210 Hempel Hemptthane – de 40 à 60 µm
 Dupont, Imron Elite SS – de 45 à 55 µm
 Cloverdale Clovathane 834 – 50 to 75 µm

Code : C181 Norme : S.O.

Titre : Enduit riche en zinc, organique et préparé – épaisseur DFT recommandée de 75 à 125 µm

Produits approuvés :

Sherwin Williams, Zinc Clad 5 – de 75 à 100 µm
 Cloverdale Clovazinc 1 – 40 à 60 µm
 PPG Amercoat 16

Code : C183 Norme : S.O.

Titre : Enduit aux résines époxydiques à deux constituants, riche en zinc – épaisseur DFT recommandée de 65 à 100 µm

Produits approuvés :

International Paints Interzinc 52 – de 50 à 75 µm
 PPG Amercoat 68HS et 68HS VOC – de 65 à 85 µm
 Carboline Carbozinc 859 – de 75 à 125 µm
 Sherwin Williams Zinc Clad III HS ou IV – 75 à 100 µm
 Hempel Hemptdur AvantGard 750 – de 40 à 75 µm
 Cloverdale Clovazinc 3 – de 50 à 75 µm
 Belzona 6111 and 3921 – 50 à 75 µm

Code : C189 Norme : S.O.

Titre : Peinture d'impression, d'extérieur, aux résines alkydes pour le bois

Produit approuvé :

Sico Select 645-110

Code : C204 Norme : S.O.

Titre : Teinture pigmentée au latex, d'extérieur

Produits approuvés :

Cloverdale, série 06, 100 % acrylique

Sherwin Williams, Promar A 16 Series

Code: C207 Standard: N/A

Title: Low-temperature Curing Epoxy Coating, Two Coats

Approved Products:

International Intergard 264 – 100 to 150 µm
International Intershield 300 – 125 to 150 µm
PPG Amercoat 240LT – 100 to 200 µm
Hempel Hempadur Mastic 45880 – 100 to 200 µm
Sherwin Williams Dura-Plate 235 – 100 to 200 µm
Sherwin Williams Seaguard 6000 – 125 to 175 µm
Specialty Polymer Coating SP-5885 – 125 to 150 µm

Code: C208 Standard: N/A

Title: Marine Interior Water-borne Gloss Enamel

Approved Products:

Hempel Hemucryl Hi-Build Enamel 58030 – 50 to 100 µm
PPG Amercoat 601 – 50 µm

Code: C212 Standard: N/A

Title: Chromate and Lead Free Marine Primer for Steel and Light Alloys – Recommended DFT of 40 to 60 µm

Approved Products:

General Paints Primer, Lead and Chromate Free No. 63-212
International Interprime 234 – 40 to 90 µm
Sherwin Williams Kem Kromik Universal Metal Primer – 75 to 100 µm
Carboline Carbocoat 150 and 115VOC – 50 to 75 µm
Hempel Hempalin Primer 12050 – 30 to 50 µm
PPG Amercoat 5105 – 50 to 75 µm

Sherwin Williams, Promar, série A 16

Code : C207 Norme : S.O.

Titre : Revêtement aux résines époxydiques durcissant à basse température, deux couches

Produits approuvés :

International Intergard 264 – 100 à 150 µm
International Intershield 300 – 125 à 150 µm
PPG Amercoat 240LT – 100 à 200 µm
Hempel Hempadur Mastic 45880 – 100 à 200 µm
Sherwin Williams Dura-Plate 235 – 100 à 200 µm
Sherwin Williams Seaguard 6000 – 125 to 175 µm
Specialty Polymer Coating SP-5885 – 125 à 150 µm

Code : C208 Norme : S.O.

Titre : Peinture-émail brillante en suspension aqueuse, marine, d'intérieur

Produits approuvés :

Peinture-émail à pouvoir garnissant élevé 58030
Hempel Hemucryl – de 50 à 100 µm
PPG Amercoat 601 – 50 µm

Code : C212 Norme : S.O.

Titre : Peinture primaire sans chromate ni plomb, marine, pour surfaces en acier et en alliage léger – épaisseur DFT recommandée de 40 à 60 µm

Produits approuvés :

Apprêt sans chromate ni plomb General Paints n° 63-212
International Interprime 234 – 40 à 90 µm
Sherwin Williams, apprêt à métal universel Kem Kromik – 75 à 100 µm
Carboline Carbocoat 150 et 115VOC – 50 à 75 µm
Hempel Hempalin Primer 12050 – 30 à 50 µm
PPG Amercoat 5105 – 50 à 75 µm

Code: C213 Standard: N/A

Title: Etch Primer (Pretreatment Coating) for Steel and Aluminium

Approved Products:

International Interprime 539
Sherwin Williams DTM Wash Primer (Water based)

NOTE

International Interprime 539 (16 µm) and Sherwin Williams DTM (17.5 to 32.5 µm) are available as a single pack kit and they are chromate free. These are etching primers (wash primers). Not recommended for underwater hull or where there is floating water.

Code: C221 Standard: N/A

Title: Anti Fouling Coating Systems

Approved Systems and Products:

International: Two coats of Intershield 300 HS at 150-175 µm per coat, one coat of Intergard 263 at 75-100 µm, and three coats of Interspeed 640, black, red and blue at 100-125 µm per coat

Hempel: Two coats of Hempadur Quattro XO 17820 at 150-175 µm per coat, one coat of Hempadur 45182 at 75-100 µm, and three coats of Holympic HI-76600 black, light red and red at 100-125 µm per coat.

Only the antifouling paints products specified shall be used. Substitution shall only occur with written consent from the Paint and Preservation Design Authority DNPS 2-4-4. Only antifouling coating with a **valid registration** under the Pest Control Products Act shall be used and contractors are to make sure it is before ordering it.

Code: C229 Standard: N/A

Title: Acrylic Epoxy Exterior Gloss Coating

Approved Products:

PPG Amercoat 229T – 37.5 to 50 µm

Code : C213 Norme : S.O.

Titre : Peinture primaire réactive (enduit de traitement préliminaire) pour l'acier et l'aluminium

Produits approuvés :

International Interprime 539
Sherwin Williams DTM Wash Primer (à base d'eau)

NOTA

Les peintures International Interprime 539 (16 µm) et Sherwin Williams DTM (de 17.5 à 32.5 µm) sont vendues en ensembles individuels et ne contiennent pas de chromate. (Elles sont des peintures primaires réactives). Il n'est pas recommandé de les utiliser sur les carènes ou là où il y a de l'eau.

Code : C221 Norme : S.O.

Titre : Systèmes de peinture antisalissure

Systèmes et produits approuvés :

International : Deux couches d'Intershield 300 HS à 150-175 µm par couche, une couche d'Intergard 263 à 75-100 µm, et trois couches d'Interspeed 640 noir, rouge et bleu à 100-125 µm par couche.

Hempel : Deux couches d'Hempadur Quattro XO 17820 à 150-175 µm par couche, une couche d'Hempadur 45182 à 75-100 µm, et trois couches d'Olympic HI-76600, noir, rouge pâle et rouge à 100-125 µm par couche.

On ne peut utiliser que les produits de peinture antisalissures précisées. Les substitutions ne seront pas permises sans l'autorisation écrite du responsable de la conception de la peinture et de la préservation, DSPN 2-4-4. Il ne faut utiliser que la peinture antisalissure comportant un **enregistrement valide** en vertu de la loi sur les produits antiparasitaires et les entrepreneurs doivent s'assurer qu'il est utilisé avant de commander.

Code : C229 Norme : S.O.

Titre : Peinture brillante acrylique d'extérieur aux résines époxydiques

Produits approuvés :

PPG Amercoat 229T – de 37.5 à 50 µm

Cloverdale Clovashield 838 – 50 to 75 µm
Sherwin Williams Water Based Catalyzed Epoxy

Code: C278 Standard: N/A

Title: Paint Stripper, Self-extinguishing, Water Rinseable

Approved Products:

International Interplus 634
PPG Duraprep Series
Dean and Company TURCO product 5469
Greensolv 273C – Distributed by Sherwin Williams

Code: C400 Standard: N/A

Title: Dielectric Shield Epoxy Mastic

Approved Products:

Electro Catalytic Capastic No. 35524 (US Filter Electrochemical Products, 2 Milton Court Union, New Jersey, USA ([908] 851-6930)

Code: C401 Standard: National Sanitation Foundation STD 61 or Underwriters Laboratory

Title: 100% Solids Elastomeric Polyurethane Coating for Potable Water Tanks – One Coat – Recommended DFT of 625 to 700 µm

Approved Products:

International Polybrid 705E – recommended DFT of 625 µm, maximum of 450 cm²/L for area to volume ratio
PPG Amerthane 490
Sherwin Williams Sherflex S

NOTES

1. Only to be used to repair itself or for complete recoat.

Cloverdale Clovashield 838 – de 50 à 75 µm
Époxidique catalysée à base d'eau de Sherwin Williams

Code : C278 Norme : S.O.

Titre : Décapant auto-extincteur, rinçable à l'eau

Produits approuvés :

International Interplus 634
PPG série Duraprep
Produit 5469 Dean and Company TURCO
Greensolv 273C – Distribué par Sherwin Williams

Code : C400 Norme : S.O.

Titre : Mastic époxydique à écran diélectrique

Produits approuvés :

Electro Catalytic Capastic n° 35524 (US Filter Electrochemical Products, 2 Milton Court Union, New Jersey, USA ([908] 851-6930)

Code : C401 Norme : Norme 61 de « National Sanitation Foundation » ou de « Underwriters Laboratory »

Titre : Revêtement de polyuréthane à base d'élastomère 100 % de matières solides pour les réservoirs d'eau potable – une couche – épaisseur DFT recommandée de 625 à 700 µm

Produits approuvés :

International Polybrid 705E – épaisseur DFT recommandée de 625 µm, maximum de 450 cm²/L pour le rapport zone/volume
PPG Amerthane 490
Sherwin Williams Sherflex S

NOTA

1. N'utiliser ce produit que dans le cas des retouches ou d'un repeinture complet.

NOTES (Cont)

2. CPF tanks are 19 cm²/L, IRO tanks are 52/63 and 65 cm²/L and PTR tanks are 23/32/35 cm²/L, MCDV tanks are 7.5 m³.

Code: C402 Standard: N/A

Title: Moisture Cured Urethane Zinc/Micaceous Iron Oxide Primer – Recommended DFT of 75 to 125 µm

Approved Products:

Sherwin Williams Corothane I GalvPac Zinc Primer – 75 to 100 µm

Wasser MC-Miozinc or MC-Zinc – 76 to 127 µm

PPG Amercoat 68 MCZ – 75 to 100 µm

Code: C403 Standard: N/A

Title: Moisture Cured Urethane MIO Intermediate Coat – Recommended DFT of 75 to 125 µm

Approved Products:

Sherwin Williams Corothane I Ironox B – 75 to 125 µm

Wasser MC – Intermediate Coat (MC-Ferrox B is the US trade name) – 76 to 127 µm

PPG Amercoat 433 – 75 to 100 µm

Code: C404 Standard: N/A

Title: Moisture Cured Urethane Finish Coat – Recommended DFT of 40 to 60 µm

Approved Products:

Wasser MC-Shieldcoat, Gloss or MC-Luster Semi-Gloss

Sherwin Williams Corathane I Alaphatic Finish

NOTA (suite)

2. La capacité des réservoirs des FCP est de 19 cm²/L, la capacité des réservoirs des navires de classe IRO est de 52/63 et 65 cm²/L, la capacité des réservoirs des PTR est de 23/32/35 cm²/L et la capacité des réservoirs des NDC est de 7.5 m³.

Code : C402 Norme : S.O.

Titre : Apprêt en oxyde de fer micacé/zinc, uréthane durcissant à l'humidité – épaisseur DFT recommandée de 75 à 125 µm

Produits approuvés :

Apprêt au zinc Sherwin Williams Corothane I GalvaPac – de 75 à 100 µm

Wasser MC-Miozinc ou MC-Zinc – de 76 à 127 µm

PPG Amercoat 68 MCZ – 75 à 100 µm

Code : C403 Norme : S.O.

Titre : Revêtement intermédiaire MIO en uréthane durcissant à l'humidité – épaisseur DFT recommandée de 75 à 125 µm

Produits approuvés :

Sherwin Williams Corothane I Ironox B – de 75 à 125 µm

Couche intermédiaire Wasser MC (le nom commercial américain est MC-Ferrox B) – de 76 à 127 µm

PPG Amercoat 433 – 75 à 100 µm

Code : C404 Norme : S.O.

Titre : Couche de finition en uréthane durcissant à l'humidité – épaisseur DFT recommandée de 40 à 60 µm

Produits approuvés :

Wasser MC-Shieldcoat brillant ou MC-Luster, semi-brillant

Sherwin Williams Corathane I finition alaphatic

Code: C405 Standard: N/A

Title: Moisture Cured Urethane Rust Penetrating Primer (Also refer to C406) – Recommended DFT of 40 to 50 µm

Approved Products:

Sherwin Williams Corothane I Pre-prime – 38 to 50 µm

Wasser MC-Prepbond – 38 to 51 µm

PPG Amercoat 432 – 38 to 50 µm

Code: C406 Standard: N/A

Title: Two Component Epoxy Rust Penetrating Primer/Sealer (Also refer to C405) – Recommended DFT of 30 to 40 µm

Approved Products:

PPG Amerlock Sealer – 38 µm

Carboline Rustbond Penetrating Sealer – 25 to 50 µm

Sherwin Williams Macropoxy 920 Pre-prime – 38 to 50 µm

Hempel Pre-prep 553US – 25 µm

International Interbond 600 – 38 µm

Cloverdale Clovadale Prep Tech 83020 – 25 to 40 µm

International Devoe Pri-Prime

Code: C407 Standard: N/A

Title: One Component Waterborne Acrylic Primer, Corrosion Resistant

Approved Products:

Sherwin Williams Pro-Cryl Universal Primer

PPG Pitt Tech 90-712

Carboline Carbocrylic 3358

Hempel Hemucryl Enamel Hi-build 18030

Cloverdale Ecologic Rustic Primer

Code: C408 Standard: N/A

Title: One Component Waterborne Acrylic Finish Coat, Gloss or Semi-gloss. (It will take 30 days for full cure)

Code : C405 Norme : S.O.

Titre : Apprêt pénétrant la rouille, uréthane, durcissant à l'humidité (se reporter aussi au code C406) – épaisseur DFT recommandée de 40 à 50 µm

Produits approuvés :

Sherwin Williams Corothane I Pre-prime – de 38 à 50 µm

Wasser MC-Prepbond – de 38 à 51 µm

PPG Amercoat 432 – 38 to 50 µm

Code : C406 Norme : S.O.

Titre : Apprêt/peinture d'impression anticorrosion, époxydique, à deux composantes (se reporter aussi au code C405) – épaisseur DFT recommandée de 30 à 40 µm

Produits approuvés :

PPG Amerlock Sealer – 38 µm

Carboline Rustbond Penetrating Sealer – 25 à 50 µm

Sherwin Williams Macropoxy 920 Pre-prime – 38 à 50 µm

Hempel Pre-prep 553US – 25 µm

International Interbond 600 – 38 µm

Cloverdale Clovadale Prep Tech 83020 – 25 à 40 µm

International Devoe Pri-Prime

Code : C407 Norme : S.O.

Titre : Apprêt acrylique à base d'eau, à un composant, anticorrosion

Produits approuvés :

Sherwin Williams Pro-Cryl Universal Primer

PPG Pitt Tech 90-712

Carboline Carbocrylic 3358

Hempel Hemucryl Enamel Hi-build 18030

Cloverdale Ecologic Rustic Primer

Code : C408 Norme : S.O.

Titre : Couche de finition acrylique, à base d'eau, à un composant, brillante ou semi-brillante. (Il faudra 30 jours pour un durcissement complet)

Approved Products:

Sherwin Williams Sher-Cryl HPA
 Carboline Carbocrylic 3359
 PPG Pitt Tech Series
 Hempel Hemucryl Enamel Hi-build 58030
 Cloverdale Ecologic 70503 or 70504
 Devoe Devryl 1448

Code: C409 Standard: N/A

Title: Two Component Epoxy for Sewage Tanks

Approved Products:

Hempel Hempadur 15500
 Sigma Edgegard 5427/5428
 International Interline 624 Series
 Sherwin Williams Nova Plate UHS
 PPG Novaguard 840
 Belzona 5811, 5831 or 4311
 Chemclad XC

Code: C410 Standard: N/A

Title: Foul Release Elastomeric Coating System

Approved Products:

International: Intershield 300HS, Intersleek 731 and Intersleek 425
 Hempel: Hempadur Quattro XO 17820, Hempasil Nexus and Hempasil X3 87500
 PPG: Amercoat 240 or 240LT, SigmaGlide 620, SigmaGlide 790, and SigmaGlide 890
 PPG Sigma Shield 610 or 620, Sigma Glide 790 and Sigma Glide 990 or 1290
 Sherwin Williams: Seaguard 5000 HS (second coat must be red) or Seaguard 6100, Sher-Release Seaguard Tie Coat and Sher-Release Seaguard Surface Coat

Produits approuvés :

Sherwin Williams Sher-Cryl HPA
 Carboline Carbocrylic 3359
 PPG série Pitt Tech
 Hempel Hemucryl Enamel Hi-build 58030
 Cloverdale Ecologic 70503 ou 70504
 Devoe Devryl 1448

Code : C409 Norme : S.O.

Titre : Revêtement époxydique à deux composants pour les réservoirs des eaux usées

Produits approuvés :

Hempel Hempadur 15500
 Sigma Edgegard 5427/5428
 International Interline, série 624
 Sherwin Williams Nova Plate UHS
 PPG Novaguard 840
 Belzona 5811, 5831 ou 4311
 Chemclad XC

Code : C410 Norme : S.O.

Titre : Système de revêtement à base d'élastomère antiadhérence, marin

Produits approuvés :

International: Intershield 300HS, Intersleek 731 et Intersleek 425
 Hempel : Hempadur Quattro XO 17820, Hempasil Nexus et Hempasil X3 87500
 PPG : Amercoat 240 ou 240LT, SigmaGlide 620, SigmaGlide 790, et SigmaGlide 890
 PPG Sigma Shield 610 ou 620, Sigma Glide 790 et Sigma Glide 990 ou 1290
 Sherwin Williams: Seaguard 5000 HS (deuxième couche doit être rouge) ou Seaguard 6100, Sher-Release Seaguard Tie Coat et Sher-Release Seaguard Surface Coat

Code: C411 Standard: MIL-PRF-24635E, Type 2 or 3, Class 2, Grade C

| NSN | Colour | Size |
|------------------|--------|----------|
| 8010-01-538-8355 | 26480 | 1 US gal |
| 8010-01-559-7108 | 26480 | 5 US gal |

Title: Enamel, Silicone Alkyd Copolymer (Low Solar Absorption Pigmentation and Antistain Properties)

Only available in Grey colour 26480

Approved Products:

International Interlac 1
PPG Amercoat 7229C
Sherwin Williams Silicone Alkyd Enamel, N40A-510
Hempel Silicone Alkyd Enamel 541US
Cloverdale Silicone Alkyd, Type 2, Class 2, Grade C

NOTE

PPG, SW, Hempel and Cloverdale products are rebrand of NCP Dynaspec 250-2-C.

Code: C412 Standard: N/A

Title: Two Component Epoxy Filler

Approved Products:

International Intergard 822, for small scratches
Interlux Interfill 830 Fast Cure, for fairing compound
PPG Amercoat 140, scratches, pits, etc.
PPG Amercoat 114A (NSF 61), scratches, pits, etc.
Belzona 1111, 1121, 1311, 1211, 1221, 1511 or 1831
Hempel Filler 35250

Code : C411 Norme : MIL-PRF-24635E, type 2 ou 3, classe 2, catégorie C

| NNO | Couleur | Quantité |
|------------------|---------|-----------------|
| 8010-01-538-8355 | 26480 | 1 gal américain |
| 8010-01-559-7108 | 26480 | 5 gal américain |

Titre : Peinture-émail alkyde copolymère à base de silicone (pigmentation pour facteur d'absorption solaire faible et propriétés antisalissures)

Seulement disponible en couleur Grise 26480

Produits approuvés :

International Interlac 1
PPG Amercoat 7229C
Émail d'alkyd de silicone de Sherwin Williams, N40A-510
Émail d'alkyd de silicone 5411US d'Hempel
Émail d'Alkyd de silicone de Cloverdale, Type 2, Class 2, Grade C

NOTA

Les produits de PPG, SW, Hempel et Cloverdale sont renommés de NCP Dynaspec 250-2-C.

Code : C412 Norme : S.O.

Titre : Époxy de remplissage à deux composants

Produits approuvés :

International Intergard 822, pour petite égratignures
Interlux Interfill 830 durcissement rapide, pour composé de carénages
PPG Amercoat 140, les rayures, fosses, etc.
PPG Amercoat 114A (NSF 61), les rayures, fosses, etc.
Belzona 1111, 1121, 1311, 1211, 1221, 1511 or 1831
Hempel Filler 35250

Code: C413 Standard: N/A

Title: Two Component Aluminium Pure Epoxy Coating

Approved Product:

International Intershield 300 and 300HS
Hempel Hempadur Quattro XO 17820 Aluminum
Sherwin Williams Seaguard 6000, Aluminum
and bronze

Code: C415 Standard: N/A

Title: Biodegradable Cleaner, De-glossing Agent

Approved Products:

International 950 – GMA 571
PPG Amercoat Prep 88
Sherwin Williams Greensolv G-Max 328
International Devoe Prep 88
Hempel Waterbased Biodegradable Cleaner

Code: C416 Standard: N/A

Title: Polyurethane/Urethane Satin/Flat Finish

Approved Products:

Sherwin Williams Corothane II
Wasser MC-MIO Topcoat
Carboline Carbothane 133 HB

Code: C417 Standard: N/A

Title: Waterbased Epoxy Primer

Approved Products:

PPG Aquapon WB primer
Sherwin Williams Waterbased Tile Clad
Cloverdale Ecologic Rustex
International Devoe Tree-Glaze WB4030

Code: C418 Standard: N/A

Title: Waterbased Epoxy Finish Coat

Approved Products:

PPG Aquapon WD Gloss or Semi-gloss
Sherwin Williams Waterbased Tile Clad
Cloverdale Ecologic 70503

Code : C413 Norme : S.O.

Titre : Aluminium à deux composants revêtu d'époxy pur

Produit approuvé :

International Intershield 300 et 300HS
Hempel Hempadur Quattro XO 17820 aluminium
Sherwin Williams Seaguard 6000, Aluminium et
Bronze

Code : C415 Norme : S.O.

Titre : Produit de nettoyage biodégradable qui retire le lustre

Produits approuvés :

International 950 – GMA 571
PPG Amercoat Prep 88
Sherwin Williams Greensolv G-Max 328
International Devoe Prep 88
Nettoyant à base d'eau biodégradable de Hempel

Code : C416 Norme : S.O.

Titre : Polyuréthane/uréthane, fini mat satiné

Produits approuvés :

Sherwin Williams Corothane II
Wasser MC-MIO Topcoat
Carboline Carbothane 133 HB

Code : C417 Norme : S.O.

Titre : Apprêt époxydique à base d'eau

Produits approuvés :

PPG Aquapon WB apprêt
Sherwin Williams Tile Clad à base d'eau
Cloverdale Ecologic Rustex
International Devoe Tree-Glaze WB4030

Code : C418 Norme : S.O.

Titre : Couche de finition époxydique à base d'eau

Produits approuvés :

PPG Aquapon WB lustré ou semi lustré
Sherwin Williams Tile Clad à base d'eau
Cloverdale Ecologic 70503

International Devoe Tree-Glaze WB4026, Semi-Gloss

International Devoe Tree-Glaze WB4028, Gloss

Code: C419 Standard: MIL-PRF-24667C, Type V, Composition G

Title: Epoxy Non-Skid System

Approved Products:

International Intershield 300 HS and Intershield 6GV

Sherwin Williams Seaguard 5000 HS and American Safety MS-5000G

Hempel Hempadur Quattro XO 17820 and American Safety MS-5000G

NOTE

Use the same primer for painted decks.

Code: C420 Standard: N/A

Title: Epoxy Primer and Coatings for Decks, Bilges, Voids, Cable Lockers, Sewage Spaces and Rapid Flooding Tanks, Fuel Tank, JP-5 Tanks, Feed Tanks, Ballast Tanks, Oily Water Tanks, Cofferdams, etc.

Approved Products:

International Intershield 300HS

Hempel Hempadur Quattro XO 17820

PPG Amercoat 240 and 240LT

Specialty Polymer Coating SP-5885 or 9888

Sherwin Williams Seaguard 5000 HS

Belzona 5811, 5831, 5892 or 4311

Carboline Carboguard 635

Code: C421 Standard: MIL-PRF-23236

Title: Weldable Inorganic Zinc Silicate Pre-construction Primer

Approved Products:

International Interplate 937

Sherwin Williams Zinc Plate Ultra II PCP

PPG Sigmaweld 199

Hempel Shop Primer ZS 15890

International Devoe Tree-Glaze WB4026, Semi-Lustre

International Devoe Tree-Glaze WB4028, Lustre

Code : C419 Norme : MIL-PRF-24667C, type V, composition G

Titre : Système antidérapant époxydique

Produits approuvés :

International Intershield 300 HS et Intershield 6GV

Sherwin Williams Seaguard 5000 HS et American Safety MS-5000G

Hempel Hempadur Quattro XO 17820 et American Safety MS-5000G

NOTA

Utiliser le même apprêt pour les ponts peints.

Code : C420 Norme : S.O.

Titre : Revêtements et apprêts d'époxy pour les ponts, les cales, les vides, les puits des chaines, les compartiments des eaux-cannes et d'inondations rapide, et les réservoirs de carburant diesel, de JP-5, d'alimentation, de ballast d'eau, d'eau huileuse, et les cofferdams, etc.

Produits approuvés :

International Intershield 300HS

Hempel Hempadur Quattro XO 17820

PPG Amercoat 240 et 240LT

Specialty Polymer Coating SP-5885 ou 9888

Sherwin Williams Seaguard 5000 HS

Belzona 5811, 5831, 5892 ou 4311

Caboline Carboguard 635

Code : C421 Norme : MIL-PRF-23236

Titre : Apprêt soudable au zinc de silicate minéral pour la pré-construction

Produits approuvés :

International Interplate 937

Sherwin Williams Zinc Plate Ultra II PCP

PPG Simaweld 199

Hempel Shop Primer ZS 15890

Code: C422 Standard: N/A

Title: Rust Stain Cleaner

Approved Product:

EVAPO-Rust (Acklands Grainger)
Hull Cleaner, Steel Cleaner RS-426 (Bebbington Industries)
FSR Big Job (Brewer's Marine)

Code: C423 Standard: NAVSEA

Title: Low Solar Absorbent Waterborne Acrylic Non-skid Deck Finish

Approved Products:

International Intercryl 588
Sherwin Williams American Safety LSA Traxcoat (Available in colors: gray 33076 and white 37875).
PPG Pitt Tech Series with walnut shells or Amercoat 886

Code: C424 Standard: N/A

Title: Arctic Ice-Breaker Coating

Approved Products:

Reinforced abrasion resistant coatings:

Sherwin Williams Sher-Glass FF
Hempel Hempadur GF 35870
PPG Amercoat 240/880

With approval of DNPS 2-4-4

Abrasion Resistant Low Friction Coatings:

International Intershield 163 Inerta 160
PPG SigmaShield 1200

Abresion Resistant:

International Intershield 803

Code: C427 Standard: N/A

Title: Fluoropolymer Foul Release Coating System

Approved Products:

International: Two coats of Intershield 300HS, One coat of Intersleek 731 and one coat of Intersleek 970 or 1100SR

Code : C422 Norme : S.O.

Titre : Nettoyant de rouille

Produit approuvé :

EVAPO-Rust (Acklands Grainger)
Nettoyeur de coque, nettoyeur d'acier RS-426 (les Industries Bebbington)
FSR Big Job (Brewer's Marine)

Code : C423 Norme : NAVSEA

Titre : Finition antidérapante à base d'eau acrylique avec pigmentation pour facteur d'absorption solaire faible

Produits approuvés :

International Intercryl 588
Sherwin Williams American Safety ASF Traxcoat (Couleurs disponible: gris 33076 et blanc 37875).
PPG Pitt Tech série avec coquilles de noix ou Amercoat 886

Code : C424 Norme : S.O.

Titre : Enduit Arctique de brise-glace

Produits approuvés :

Enduits renforcés résistant aux abrasions :

Sherwin Williams Sher-Glass FF
Hempel Hempadur GF 35870
PPG Amercoat 240/880

Avec l'approbation du DSPN 2-4-4

Enduits résistants de frottement d'abrasion bas :

International Intershield 163 Inerta 160
PPG SigmaShield 1200

Enduits résistant aux abrasions :

International Intershield 803

Code : C427 Norme : S.O.

Titre : Système de revêtement à base de polymère fluoré antiadhérence, marin

Produits approuvés :

International : Deux couches d'Intershield 300HS, One couche d'Intersleek 731 et une couche d'Intersleek 970 ou 1100SR

Code: C428 Standard: N/A

Title: Epoxy Primer Coating for Ship Sides and Superstructures

Approved Products:

One coat of International Intershield 300HS (150-175 µm) and one coat of Intergard 263 (75-100 µm)

Two coats of Hempel Hempadur Quattro XO 17820(125-150 µm per coat)

Two coats of Sherwin Williams Seaguard 5000HS (125-150 µm per coat)

Two coats of Sherwin Williams Seaguard 6000 (125-150 µm per coat)

Two coats of PPG Amercoat 240 or 240LT (125-150 µm per coat)

Two coats of Cloverdale Clovanguard 8315 (125-150 µm per coat)

Code: C429 Standard: MIL-PRF-23236D

Title: Tar Free Edge Retentive Two Pack Epoxy

Approved Products:

International Interbond 998

Sherwin Williams Fast Clad ER

Sherwin Williams DuraPlate UHS Sherwin Williams EuroNavy ES301

PPG Amercoat 240 or 240LT

Code: C430 Standard: MIL-PRF-24667C

Title: Light Weight Epoxy Non-skid System for Interior areas only

Approved Products:

International Intershield 300HS and 5150LWT

Sherwin Williams SeaGuard 5000HS and MS-4100G LW

Hempel Hempadur Quattro XO 17820 and MS-4100G LW

Code: C431 Standard: MIL-PRF-24635E, Type V or VI Class 2 semi gloss, Grade B (LSA)

Title: Polysiloxane Systems

Code : C428 Norme : S.O.

Titre : Enduit d'apprêt epoxydique pour murailles et superstructures de navires

Produits approuvés :

Une couche d'International Intershield 300HS (150-175 µm) et une couche d'Intergard 263 (75-100 µm)

Deux couches de Hempel Hempadur Quattro XO 17820 (125 - 150 µm par couche)

Deux couches de Sherwin Williams Seaguard 5000HS (125 - 150 µm par couche)

Deux couches de Sherwin Williams Seaguard 6000 (125 - 150 µm par couche)

Deux couches de PPG Amercoat 240 ou 240LT (125 – 150 µm par couche)

Deux couches de Cloverdale Clovanguard 8315 (125 - 150 µm par couche)

Code : C429 Norme : MIL-PRF-23236D

Titre : Enduit d'apprêt epoxydique à bord retentif sans goudron

Produits approuvés :

International Interbond 998

Sherwin Williams Fast Clad ER

Sherwin Williams DuraPlate UHS Sherwin Williams EuroNavy ES301

PPG Amercoat 240 ou 240LT

Code : C430 Norme : MIL-PRF-24667C

Titre : Système d'enduit antidérapant epoxydique léger pour les endroits intérieurs seulement

Produits approuvés :

International Intershield 300HS et 5150LWT

Sherwin Williams SeaGuard 5000HS et MS-4100G LW

Hempel Hempadur Quattro XO 17820 et MS-4100G LW

Code : C431 Norme : MIL-PRF-24635E, Type V ou VI, class 2, semi gloss, grade B (LSA)

Titre : Systèmes de Polysiloxane

Approved Products:

Two coats of International Intershield 300HS at 125 µm per coat and one coat of Interfine 979 SG at 125 µm

Two coats of PPG Amercoat 240 at 125 µm per coat and one coat of PPG PSX 700 SG at 125 µm

Two coats of Sherwin Williams SeaGuard 5000 HS at 125 µm per coat and one coat of PXLE-80 at 125 µm

Code: C432 Standard: MIL-PRF-24667C, Type XI, Composition PS

Title: Peel and Stick Non-skid Self Adhesive Deck Covering for Interior Decks

Approved Products:

3M Safety-Walk 710 (Black) and 770 (Grey)
Jessup 3810 and 3820
Silvagrip

NOTE

To be applied over properly prepared and primed decks. Apply two coats of the primers listed under C419 at a DFT of 125-150 µm per coat.

Code: C433 Standard: N/A

Title: Multi-Purpose Single Component Epoxy
(For use by Ship Staff for touch ups only)

Approved Products:

PPG Amercoat One (Two coats at 100 to 150 microns per coat)

Code: C434 Standard: N/A

Title: Two components Epoxy for Underwater Repairs

Approved Products:

Belzona 5831 and 1212
Interzone 101

Produits approuvés :

Deux couches d'International Intershield 300 HS à 125 µm –par couche et une couche d'Interfine 979 SG à 125 µm

Deux couches de PPG Amercoat 240 à 125 µm par couche et une couche de PPG PSX 700 SG à 125 µm

Deux couches de Sherwin Williams SeaGuard 5000 HS à 125 µm par couche et une couche de PXLE-80 à 125 µm

Code : C432 Norme : MIL-PRF-24667C, Type XI, Composition PS

Titre : Peler et coller antidérapants auto adhésif pour couvrir les ponts intérieures

Produits approuvés :

3M Safety-Walk 710 (Noir) et 770 (Gris)
Jessup 3810 et 3820
Slivagrip

NOTA

Doit être appliqué sur les ponts bien préparés peints. Appliqué deux couches d'apprêt du C419 à une épaisseur de 125-150 µm par couche.

Code : C433 Norme : S.O.

Titre : Époxydique à un composant pour plusieurs usages (Pour l'usage du personnel de navire pour les retouches seulement)

Produits approuvés :

PPG Amercoat One (Deux couches de 100 à 150 microns par couche)

Code : C434 Norme : S.O.

Titre : Époxydique à deux composants pour réparation sous l'eau

Produits approuvés :

Belzona 5831 et 1212
Interzone 101

Code: C435 Standard: MIL-PRF-24667C, Type 1, Composition G

Title: Epoxy Non-skid System for Interior areas only

Approved products:

PPG Amercoat 137 and 138G
International Intershield 300HS and 6GV
International Intershield 300HS and 5150LWT
Sherwin Williams SeaGuard 5000HS and MS-400G or 440G
Hempel Hempadur Quattro XO 17820 and MS-400 or 440G

Code : C435 Norme : MIL-PRF-24667C, type 1, composition G

Titre : Système d'enduit antidérapant époxydique pour les endroits intérieurs seulement

Produits approuvés :

PPG Amercoat 137 et 138G
International Intershield 300HS et 6GV
International Intershield 300HS et 5150LWT
Sherwin Williams SeaGuard 5000HS et MS-400G ou 440G
Hempel Hempadur Quattro XO 17820 et MS-400G ou 440G

ANNEX B5

SPECIFICATIONS FOR THE PREPARATION, COATING AND INSPECTION INSTRUCTIONS FOR POWDER COATING AIR FLUIDIZED BED SYSTEM FOR STEEL DOORS, HATCHES, SCUTTLES, PORTLIGHTS, INTAKE AND EXHAUST CHEVRON LOUVERS, ETC.

All new and old exterior watertight, airtight and gastight doors, hatches and scuttles, and all those in wet areas being fitted onboard Navy Ships, effective 01 February 2016 shall be prepared and coated as specified in this annex, and they shall be maintained to this standard.

All the remainder doors, hatches and scuttles presently fitted are to be prepared and coated as per adjacent areas.

All exterior intake and exhaust chevron louvers shall also be prepared and coated as specified in this annex, and they shall be maintained to this standard.

All pressure hull hatches, comings and trunks of HMC Submarines are to be prepared and coated in accordance with this system.

1. SCOPE

1.1 Cleaning, Surface Preparation, and Powder Coating Requirements for Doors, Hatches, Scuttles, Watertight Doors, Portlights, Air Intake and Exhaust Chevron Louvers, etc.

2. REFERENCES

- a. Systems and Specifications, Steel Structures Painting Council, Volume 2.
- b. SSPC-PA 2, Measurement of Dry Coating Thickness with Magnetic Gages.
- c. MSDS and Tidal Coat approved fluidized bed® approved manufacturer's ASTM F 718 sheets, Shipbuilders and Marine Paints and Coating Product / Procedure Data Sheet for QPL-24712, Type IV powder coating and paint system being applied:

- (1) **1st Powder Coat.** Morton Zinc Rich Epoxy: 250-500 microns DFT.

ANNEXE B5

SPÉCIFICATIONS DE PRÉPARATION, D'APPLICATION ET D'INSPECTION DU SYSTÈME DE LIT FLUIDISÉ POUR REVÊTEMENT EN POUDRE POUR LES PORTES, LES ÉCOUTILLES, LES ÉCOUTILLONS, LES HUBLOTS, LES AÉRATEURS PERSIENNES D'ENTRÉE ET DE SORTIE D'AIR, ETC. FAITES EN ACIER.

Dès le 1^{er} février 2016, toutes les portes, écoutilles et tous les écoutillons étanches à l'air, à l'eau et au gaz, qui sont posés à bord des navires de la Marine (neufs ou usagés, et ceux posés dans les endroits mouillés) devront être préparés et enduits d'un revêtement, tel qu'il est précisé dans cette annexe et devront être maintenus conformément à cette norme.

Toutes les autres portes, écoutilles et tous les écoutillons en cours de pose doivent être préparés et enduits d'un revêtement conformément aux zones adjacentes.

Tous les aérateurs persiennes d'entrée et de sortie extérieurs doivent également être préparés et revêtus tel qu'il est précisé dans cette annexe et doivent être maintenus conformément à cette norme.

Toutes les écoutilles de la coque épaisse, les surbaux et les puits des sous-marins de Sa Majesté doivent être préparés et enduits d'un revêtement conformément à ce système.

1. PORTÉE

1.1 Exigences de nettoyage, de préparation de la surface et d'application de revêtement en poudre pour les portes, écoutilles, écoutillons, portes étanches, hublots et aérateurs persiennes d'entrée et de sortie d'air, etc.

2. RÉFÉRENCES

- a. Systems and Specifications, Steel Structures Painting Council, Volume 2.
- b. SSPC-PA 2, Measurement of Dry Coating Thickness with Magnetic Gages.
- c. Fiche signalétique et feuilles du fabricant de lit fluidisé approuvé Tidal Coat® ASTM F 718, Fiche technique de la procédure / produit de revêtement des constructeurs de navire et peintures marines pour QPL-24712, revêtement en poudre et système de peinture de Type IV utilisé :

- (1) **1^{re} couche de revêtement en poudre.** Enduit aux résines époxydiques, riche en zinc Morton : DFT 250 à 500 microns.

(2) **2nd Powder Coat:** TGIC Polyester: 125-375 microns DFT.

(3) **Base Coat.** Tidal Coat approved® Patch Kit Base (AC-5000) or equivalent: 625-875 microns DFT (Not to exceed 1125 microns DFT).

(4) **Topcoat.** Tidal Coat® Patch Kit Top Coat (AC-5001) Color No. 26480: 50-100 microns DFT. Black for submarine hatches and parts.

d. ASTM D 4417, Method C, Standard Test Methods for Field Measurement of Surface Profile of Blast Cleaned Steel.

e. NACE Standard RPO-188-90, Recommended Practice for Discontinuity (Holiday) Testing of Non-conductive Coatings Applied over a Conductive Substrate.

f. ASTM-D-2794, Standard Test Method for Resistance of Organic Coatings to the Effects of Rapid Deformation (Impact).

g. SSPC-VIS-1, Visual Standard for Abrasive Blast Cleaned Steel.

h. ISO 8502-3, Assessment of dust on steel surfaces prepared for painting (pressure sensitive tape method).

i. CSA Z245.20-02, External Fusion Bond Epoxy Coating for steel pipe Cathodic Disbondment Test.

(2) **2^e couche de revêtement en poudre.** Polyester TGIC : DFT 125 à 375 microns.

(3) **Couche de base.** Trousse de retouche de base Tidal Coat approved® (AC-5000) ou l'équivalent : DFT 625 à 875 microns (ne pas dépasser un DFT de 1125 microns).

(4) **Couche supérieure.** Trousse de retouche de couche supérieure Tidal Coat® (AC-5001) Couleur numéro 26480 : DFT 50 à 100 microns. Noir pour les écoutes et les pièces de sous-marins.

d. ASTM D 4417, Méthode C, méthodes d'essai standard pour la mesure sur le terrain du profil de la surface de l'acier décapé au jet d'abrasif.

e. Norme NACE RPO-188-90, pratique recommandée pour l'essai de discontinuité (Holiday) des revêtements non conducteurs enduits sur un sujet conducteur.

f. ASTM-D-2794, Méthode d'essai standard pour la résistance des revêtements organiques aux effets de déformation rapide (impact).

g. SSPC-VIS-1, Norme visuelle pour l'acier décapé par projection d'abrasif.

h. ISO 8502-3, Évaluation de poussière sur les surfaces d'acier préparées pour la peinture (méthode du ruban autoadhésif).

i. CSA Z245.20-02, Enduit extérieur en époxyde thermofusible pour tuyaux en acier / Enduit extérieur en polyéthylène pour tuyaux.

3. APPENDICES

a. Painting

(1) Appendix 1, QA Inspection Form – Environmental Readings.

(2) Appendix 2, QA Inspection Form – Surface Soluble Salt Conductivity Log.

(3) Appendix 3, QA Inspection Form – Surface Profile Log.

3. APPENDICES

a. Peinture

(1) Appendice 1, Formulaire d'inspection AQ – Relevés environnementaux.

(2) Appendice 2, Formulaire d'inspection AQ – Journal de conductivité de l'eau de mer sur la surface.

(3) Appendice 3, Formulaire d'inspection AQ – Journal du profil de la surface.

- (4) Appendix 4, QA Inspection Form – Dry Film Thickness Measurements.
- (5) Appendix 5, Checkpoints and Milestones Completion and Sign Off Log.
- (6) Appendix 6, Paint Application Equipment and Paint Consumption Log.
- (7) Appendix 7, QA Inspection Form – Test for Assessment of Surface Cleanliness.

b. Powder Coating

- (1) Appendix 8, Application Data for Powder Coating System for Doors, Hatches, Scuttles, Watertight Door, Portlights, Air Intake and Exhaust Louvers, etc.

c. Appendix 9, Surface Conductivity Testing Procedure.

d. Appendix 10, Photographs of Louver Flange Spacer.

4. REQUIREMENTS

4.1 Comply with all applicable Occupational Safety and Health Standards during the removal, preservation, and installation of doors, hatches, scuttles, port-lights, air intake and exhaust chevron louvers, etc.

4.1.1 Personnel shall be adequately informed of and understand hazardous material hazards and the necessary protective measures (by way of hazard communication training), proper disposal techniques and procedures, and access to Material Safety Data Sheets (MSDS's).

4.2 Quality Assurance Requirements

4.2.1 The Coating Applicator shall be certified to ISO:2008.

4.2.2 The coating Applicator shall be certified to SSPC-QP 3.

- (4) Appendice 4, Formulaire d'inspection AQ – Mesures d'épaisseur du feuil sec.
- (5) Appendice 5, Points de contrôle, étapes clés d'achèvement et journal d'approbation de fin des travaux.
- (6) Appendice 6, Équipement d'application de peinture et journal de consommation de peinture.
- (7) Appendice 7, Formulaire d'inspection AQ – essai pour évaluation de propreté de la surface.

b. Revêtement en poudre

- (1) Appendice 8, Données d'application du système de revêtement en poudre pour les portes, les écoutes, les écouteillons, les portes étanches, les hublots, les aérateurs persiennes d'entrée et de sortie d'air, etc.

c. Appendice 9, Procédure d'essai de conductivité de la surface.

d. Appendice 10, Photos d'entretoise de bride de persienne.

4. EXIGENCES

4.1 Se conformer à toutes les normes de santé et sécurité au travail pendant l'enlèvement, la préservation et la pose des portes, écoutes, écouteillons, hublots, aérateurs persiennes d'entrée et de sortie d'air, etc.

4.1.1 Le personnel doit être informé adéquatement et comprendre les risques des matières dangereuses et les mesures de protection nécessaires (par l'intermédiaire d'une formation en communication de renseignements à l'égard des matières dangereuses), les techniques et procédures d'élimination adéquates, et l'accès aux fiches signalétiques (FS).

4.2 Exigences relatives à l'assurance de la qualité

4.2.1 L'applicateur de revêtement doit être certifié ISO :2008.

4.2.2 L'applicateur de revêtement doit être certifié SSPC-QP 3.

4.2.3 The Coating Applicator shall be Tidal Coat certified.

4.2.4 The Coating Applicator shall be NACE certified.

4.2.5 The Coating Applicator shall further demonstrate the reproducibility of their coating application system through a minimum of five years consistent service and track record of the life cycle of the Tidal coat process.

4.2.6 Requirements for Coated Items. Surface preparation that consists of burn-off and / or abrasive blasting shall be accomplished by certified personnel. Powder coating systems shall be applied by certified personnel. Checkpoints and final inspections shall be signed off by a NACE certified coating inspectors. Implementing contractors shall have the capabilities to complete the following tests in an in-house qualified laboratory and prequalify their process to the following:

- a. Salt Spray Testing (ASTM B117): 5000 hr.
- b. Cathodic Disbondment (CSA Z245.20-02): 8 mm max.
- c. Impact (ASTM D2794): 100 in/lb.
- d. Hydraulic Pull Adhesion (ASTM D4541): 3000 lbs/in.
- e. Cure Test (MEK 10 Double Rubs): No softening/discoloration.
- f. Cross Hatch Adhesion (ASTM 3359A): 5A.
- g. Hardness (ASTM 3363): Excellent.
- h. Gloss (ASTM D523): Semi Gloss (as per manuf. spec).
- i. Thickness: As per this procedure.
- j. Blotter Test (ASTM D4285): No contaminants.

4.2.3 L'appliqueur de revêtement doit être certifié Tidal Coat.

4.2.4 L'appliqueur de revêtement doit être certifié NACE.

4.2.5 L'appliqueur de revêtement doit démontrer en outre la reproductibilité de son système d'application de revêtement grâce à un bilan de service constant et des antécédents de durée de vie utile d'une durée minimale de cinq ans du processus Tidal Coat.

4.2.6 Exigences pour les articles peints. La préparation de la surface qui consiste en un brûlage ou un décapage par projection d'abrasif doit être effectuée par un personnel certifié. Les systèmes de revêtement en poudre doivent être appliqués par un personnel certifié. Les points de contrôle et les inspections finales doivent être approuvés par les inspecteurs en revêtement certifiés par NACE. Les entrepreneurs qui exécutent les travaux doivent pouvoir effectuer les essais suivants dans un laboratoire interne qualifié et pouvoir préqualifier leur processus en fonction de ce qui suit :

- a. Essai de corrosion accélérée au chlorure (ASTM B117) : 5000 heures.
- b. Décollement cathodique (CSA Z245.20-02) : 8 mm max.
- c. Essai de résistance au choc (ASTM D2794) : 100 po/lb.
- d. Adhérence par traction hydraulique (ASTM D4541) : 3 000 lb/po.
- e. Essai de durcissement (MEK 10 frottement double) : Aucun ramolissement/aucune décoloration.
- f. Essai de quadrillage (ASTM 3359A) : 5A.
- g. Essai de dureté (ASTM 3363) : Excellente.
- h. Essai de brillance (ASTM D523) : Semi-brillant (conformément aux spécifications du fabricant).
- i. Mesures de l'épaisseur : Conformément à la présente procédure.
- j. Essai sur papier buvard (ASTM D4285) : Aucun contaminant.

4.2.7 Coating Specialist Training. The implementing contractor shall maintain a training program for coating specialists working on the project. The program shall include minimum training requirements and provide for adequate records verifying the completion and currency of training for each coating specialist involved in surface preparation and application of coatings. Documentation shall be maintained verifying that only qualified personnel are used for preservation work. Training shall include all burn-off, blasting, and painting/powder coating application techniques and procedures appropriate to the surface preparation and coating materials being used.

4.2.8 Coating Inspector Training. Documentation shall be maintained verifying that only NACE qualified coating inspectors are used for inspecting preservation work. Training shall include all techniques and procedures appropriate to inspecting the surface preparation and coating application being used. These techniques and procedures include determining the acceptability of surface preparation prior to commencement of powder coating application; the degree of compliance with burn-off and blasting procedures appropriate to the surface preparation and coating materials being used; and the acceptability of finished products IAW established standardized acceptance criteria.

4.2.9 Coating Inspector Responsibilities. Coating inspectors are responsible for providing reasonable confidence that material storage, surface preparation, powder coating/painting application, and curing are accomplished IAW the manufacturer's requirements. These responsibilities require the coating inspector to: inspect material storage facilities; ensure all inspection equipment requiring calibration certification is certified under organization metrology calibration programs; perform in-process inspections of surface preparation, powder coating/painting application operations and verify successful completion of checkpoints in the application process; and inspect and accept or reject final coating systems.

4.2.7 Formation du spécialiste en revêtement. L'entrepreneur qui exécute les travaux doit maintenir un programme de formation pour les spécialistes en revêtement qui travaillent sur le projet. Le programme doit inclure les exigences de formation minimales et fournir des registres adéquats qui vérifient que la formation est bien terminée et actuelle pour chaque spécialiste en revêtement impliqué dans la préparation de la surface et dans l'application des revêtements. La documentation doit être conservée afin de vérifier que seul du personnel qualifié est employé pour le travail de préservation. La formation doit inclure toutes les techniques et procédures adéquates pour le brûlage, le décapage par projection d'abrasif, et la peinture ou l'application de revêtement en poudre pour la préparation de la surface et les revêtements utilisés.

4.2.8 Formation de l'inspecteur en revêtement. La documentation doit être maintenue et vérifier que seuls les inspecteurs en revêtement qualifiés de NACE sont employés pour inspecter le travail de préservation. La formation doit inclure toutes les techniques et procédures adéquates pour l'inspection de la préparation de la surface et l'application de revêtement utilisé. Ces techniques et procédures comprennent la manière de déterminer l'acceptabilité de la préparation de la surface avant de commencer l'application du revêtement en poudre; le degré de conformité avec les procédures de brûlage et de décapage par projection d'abrasif qui conviennent à la préparation de la surface et aux matériaux de revêtement utilisés; et l'acceptabilité des produits finis conformément aux critères d'acceptation normalisés.

4.2.9 Responsabilités de l'inspecteur en revêtement. Les inspecteurs en revêtement sont responsables de donner une confiance raisonnable que l'entreposage du matériel, la préparation de la surface, l'application du revêtement ou de la peinture et le durcissement sont réalisés conformément aux exigences du fabricant. Ces responsabilités exigent que l'inspecteur en revêtement puisse : inspecter les installations d'entreposage du matériel; s'assurer que tout l'équipement d'inspection qui nécessite une certification d'étalonnage est certifié en vertu des programmes d'étalonnage de métrologie de l'organisme; effectuer des inspections en cours de processus de la préparation de la surface, des opérations d'application de revêtement en poudre ou de peinture et vérifier la réussite des points de contrôle dans le processus d'application; et inspecter et accepter ou rejeter les systèmes de revêtement finaux.

4.2.10 **Deviations.** All surface preparation and coating applications shall be IAW delineated guidance herein. Any deviation will require DNPS 2-4-4 and the Contracting Authority's written approval.

4.2.11 At minimum, a NACE CIP Level 2 Certified authorized representative will provide QA oversight of this process. Notification of all checkpoints prior to accomplishing the checkpoint is MANDATORY.

4.2.12 This instruction provides the requirements for using zinc rich epoxy primer followed by a TGIC polyester topcoat (MIL-PRF-24712, Type IV). In addition to the requirements of MIL-PRF-24712, Type IV, the TGIC coating used for the topcoat shall conform to the additional performance requirements as follows:

4.2.10 **Dérogations.** Toutes préparations et applications de revêtement doivent être effectuées conformément aux directives délimitées dans la présente publication. Toute dérogation nécessite une approbation écrite du DNPS 2-4-4 et de l'autorité contractante.

4.2.11 Au minimum, un représentant autorisé détenant une certification NACE CIP de niveau 2 effectuera le contrôle d'AQ de ce processus. La notification de tous les points de contrôle avant de réaliser un point de contrôle est OBLIGATOIRE.

4.2.12 Cette instruction fournit les exigences d'utilisation d'un apprêt époxydique riche en zinc suivi d'une couche supérieure au polyester TGIC (MIL-PRF-24712, Type IV). En plus des exigences pour la norme MIL-PRF-24712, type IV, la peinture TGIC utilisée comme couche supérieure, doit être conforme aux exigences de rendement supplémentaires suivantes :

| Property | Test Method | Result |
|----------------------------|---|---|
| Color | | FED-STD-595, Color No. 26480 |
| Hardness | Pencil: Eagle Turquoise ASTM D3363 | Excellent |
| Impact | ASTM D2794 | 100 in/lb |
| Humidity Resistance | ASTM D2247 1000 hr | Excellent |
| Abrasion | Taber Abrasion CS-10 1000G load ASTM D4060 | 70 mg (max.) |
| Water Immersion Resistance | ASTM D870 500 hr | Excellent |
| Overbake Resistance | 200% Overbake | No visible change |
| UV Resistance | QUV 313 Lamp 800 to 1000 hr | Less than 1 macadam |
| Outdoor Resistance | Florida 45° South | 60% gloss retention after 36 months (min.) |

| Propriété | Méthode d'essai | Résultat |
|--|---|---|
| Couleur | | FED-STD-595, couleur numéro 26480 |
| Dureté | Crayon : Eagle Turquoise ASTM D3363 | Excellent |
| Impact | ASTM D2794 | 100 po/lb |
| Résistance à l'humidité | ASTM D2247 1000 heures | Excellent |
| Abrasion | Contrôle d'abrasion de Taber CS-10 1000G charge ASTM D4060 | 70 mg (max.) |
| Résistance à l'immersion dans l'eau | ASTM D870 500 heures | Excellent |
| Résistance à la surcuisson | Surcuisson de 200 % | Aucun changement visible |
| Résistance UV | QUV 313 Éclairage 800 à 1000 h | Moins de 1 macadam |
| Résistance extérieure | Floride 45° sud | 60 % de rétention de la brillance après 36 mois (min.) |

4.2.12.1 Coating manufacturers will supply a Certificate of Compliance (COC), certifying each product meets the requirements of MIL-PRF-24712, Type IV. COC shall identify product name, product number, batch number, date of manufacture, maximum shelf life, and expiration date.

4.2.13 A COC for each product shall be submitted by the Contracting Authority to NDQAR.

4.3 Record Keeping

4.3.1 Record Keeping During Surface Preparation / Coating Application. A permanent record of environmental conditions, surface preparation, powder coating/paint application operations shall be maintained on applicable Appendices.

4.3.1.1 Powder Coating information shall be recorded on Appendix 8, posted at the job site, and an updated copy provided to the inspector at each checkpoint for review. The record shall include dates, times and temperatures of surface preparations and powder coating operations.

4.3.1.2 Environmental information shall be recorded on Appendix 1. Environmental conditions shall be maintained IAW specifications of manufacturer's ASTM F-718 sheet, Ref. 2.c. Environmental conditions, shall be updated every 8 hours, posted at the job site and an updated copy provided to the coating inspector at each checkpoint for review. The record shall include dates and times of surface preparations and painting operations, air temperatures, surface temperature, relative humidity and dew point. If inconsistencies in temperatures exist or are not provided, contact NDQAR for resolution.

4.3.1.3 Enter on Appendix 8 the abrasive blast media QPL, manufacturer, type and mesh size of size of abrasive used, along with the TESTEX PRESS-O-FILM tapes used to measure surface profile.

4.2.12.1 Les fabricants de revêtements fourniront un certificat de conformité (CdC) attestant que chaque produit satisfait aux exigences de MIL-PRF-24712, Type IV. Le CdC doit indiquer le nom du produit, le numéro du produit, le numéro du lot, la date de fabrication, la durée de conservation maximale et la date d'expiration.

4.2.13 Un CdC doit être soumis pour chaque produit par l'autorité contractante au RAQDN.

4.3 Tenue des dossiers

4.3.1 Tenue des dossiers pendant la préparation de la surface / application du revêtement. Un dossier permanent des conditions environnementales, de la préparation de la surface, des opérations d'application de revêtement en poudre/peinture doit être conservé dans les appendices pertinents.

4.3.1.1 Les renseignements concernant le revêtement en poudre doivent être inscrits à l'appendice 8, affichés sur les lieux du travail et une copie à jour doit être fournie à l'inspecteur pour qu'il puisse la réviser à chaque point de contrôle. Le dossier doit inclure les dates, les heures et les températures des préparations de surface et des opérations de revêtement en poudre.

4.3.1.2 Les renseignements environnementaux doivent être inscrits à l'appendice 1. Les conditions environnementales doivent être maintenues conformément aux spécifications de la feuille ASTM F-718, réf. 2 c. du fabricant. Les conditions environnementales doivent être mises à jour toutes les 8 heures, affichées sur les lieux du travail et une copie à jour doit être fournie à l'inspecteur en revêtement pour qu'il puisse la réviser à chaque point de contrôle. Le dossier doit inclure les dates, les heures de préparations de surface et des opérations de peinture, les températures de l'air, la température de la surface, l'humidité relative et le point de rosée. S'il y a des incohérences dans les températures ou si celles-ci ne sont pas indiquées, communiquer avec le RAQDN pour résoudre la situation.

4.3.1.3 Inscrire à l'appendice 8 le moyen de décapage par projection d'abrasif, la LPA, le fabricant, le type d'abrasif et son calibre, ainsi que les rubans TESTEX PRESS-O-FILM utilisés pour mesurer le profil de surface.

4.3.2 Review of Records for Final Coating Evaluation. A certified coating inspector authorized to represent NDQAR shall review the Appendices of each area to ensure adequate quality control of the coating process. Records shall include all the test and inspection data required by this instruction. Failure to produce such records, or records which indicate that surface preparation, powder coating/painting application was not done IAW governing specifications/instructions, will be grounds for rejection.

4.4 Temporary Services. The project may require temporary services such as, but not limited to, transportation services, crane service, and lighting.

4.5 Forwarding Appendices and Retention of Records. After the project is completed, forward two copies of the completed Appendix forms to the NDQAR and Contracting Authority. Records shall be maintained by the Contracting Authority for a period of 3 years.

4.6 Control of Temperatures for the Powder Coating System. Burn-off temperatures shall be in the range of 600°F-800°F during the burn-off operation. The oven shall be equipped with calibrated dual time/temperature chart recorder for both the oven and stack temperatures in order to comply with local government or local environmental regulations. Preheat and cure ovens shall be equipped with calibrated time/temperature chart recorders. The temperature of the curing oven shall be within plus or minus 5°F of the product being applied IAW acceptable limits as specified in the manufacturer's ASTM F-718 sheet, Ref. 2.c. Record data on Appendix 8. If temperatures are not provided or are unclear, contact responsible contracting authority for resolution.

4.7 Masking During Surface Preparation, Powder Coating and Paint Operations. The following requirements shall be accomplished: Mask all critical machined surfaces and all areas specified not to be coated. Masking shall be neat and tightly adhered to the surface. Loose tape shall be replaced as needed during the coating process. Apply high temperature tape to item(s) prior to placing item(s) in the curing oven.

4.3.2 Révision des dossiers pour évaluation finale du revêtement. Un inspecteur en revêtement certifié autorisé à représenter le RAQDN doit examiner les appendices de chaque zone pour s'assurer qu'un contrôle de qualité adéquat a été fait pendant le processus de revêtement. Les dossiers doivent inclure toutes les données de test et d'inspection requises par cette instruction. L'omission de produire de tels dossiers, ou des dossiers qui indiquent que la préparation de la surface et l'application du revêtement en poudre/ peinture n'ont pas été faites conformément aux spécifications/instructions qui régissent, seront motifs pour rejet.

4.4 Services temporaires. Le projet peut demander des services temporaires, comme les services de transport, de grue et d'éclairage, sans s'y limiter.

4.5 Transmission d'appendices et conservation des dossiers. Lorsque le projet est complété, transmettre deux exemplaires des formulaires d'appendice remplis au RAQDN et à l'autorité contractante. Les dossiers doivent être conservés par l'autorité contractante pendant une période de 3 ans.

4.6 Contrôle de températures pour le système de revêtement en poudre. Les températures de brûlage doivent se situer dans la gamme de 600 °F à 800 °F pendant l'opération de brûlage. Le four doit être équipé d'un enregistreur graphique double étalonné heure/température pour les températures du four et de la cheminée afin de se conformer aux règlements gouvernementaux ou environnementaux locaux. Les fours de préchauffage et de durcissement doivent être munis d'enregistreurs graphiques étalonnés heure/température. La température du four de durcissement doit être à 5 °F près du produit appliqué conformément aux limites acceptables précisées dans la feuille ASTM F-718, réf. 2.c. du fabricant. Incrire les données à l'appendice 8. Si les températures ne sont pas fournies ou si elles ne sont pas claires, communiquer avec l'autorité contractante responsable pour résoudre la situation.

4.7 Masquage pendant les opérations de préparation de la surface, de revêtement en poudre et de peinture. Les exigences suivantes doivent être respectées : Masquer toutes les surfaces usinées essentielles et toutes les zones qui ne doivent pas être enduites. Le masquage doit être fait de manière soignée et bien adhérer à la surface. Le ruban décollé doit être remplacé au besoin pendant le processus de revêtement. Appliquer du ruban à haute résistance thermique sur les articles avant de les mettre dans le four de durcissement.

4.8 Masking Removal. Remove masking upon completion of contamination-producing operations and inspect for presence of contamination or surface damage. Notify the Contracting Regional Maintenance Center if contamination or surface damage has occurred. Dispose of debris and foreign matter IAW with the requirements of federal, state, and local laws, codes, regulations, and ordinances.

5. PRE-SURFACE PREPARATION

5.1 Identification. Identify each item using metal tags or the raised weld method. For the weld method, weld raised ID nomenclature on the internal non-sealing area of the item. Identification shall include ship name, contract number, installed location, and individual door, hatch, scuttle, portlight or louver number, as delineated in Appendix 8.

5.2 Structural Inspection. Prior to commencement of work, the Crown shall provide an authorized representative to conduct a structural inspection for the entire area to be prepared. Heavily rusted or corroded areas, damaged metal and holes in the structure shall be documented and provided to both ship's staff and the responsible contracting authority to determine if further structural evaluation or NDT is warranted and for possible repair before surface preparation.

5.3 Degrease. Prior to surface preparation, remove all surface contaminants such as sea salts, grease and oil (hydrocarbons), and loose rust in accordance with (IAW) the requirements of SSPC-SP-1, IAW Ref. 2.a.

5.4 Checkpoint (Pre-surface Preparation)

5.4.1 Visual and Ultraviolet (UV) Light. Conduct a visual inspection to verify all surfaces within the scope of the project are free of hydrocarbons, and other contaminants such as sea salts, loose rust, mud, and marine growth, which could become imbedded in the surface to be prepared. Inspect surface using a UV light (approx. 60 A) to detect hydrocarbons on the surface. The ultraviolet light will not allow the proper detection of hydrocarbons on the surface if the surface being inspected is exposed to day or artificial light.

4.8 Pour retirer le masquage. Enlever le masquage à la fin des opérations de contamination et inspecter pour déceler la présence de contamination ou de dommage à la surface. Aviser le Centre d'entretien régional contractant si une contamination ou des dommages à la surface sont survenus. Jeter les débris et les matières étrangères conformément aux exigences de la Loi fédérale, provinciale et locale, aux codes, aux règlements et aux ordonnances.

5. PRÉPARATION PRÉALABLE DE LA SURFACE

5.1 Identification : Identifier chaque article à l'aide de plaquettes métalliques ou de la méthode par soudure soulevée. Pour la méthode de soudure, souder la nomenclature d'identification sur la zone interne non étanche de l'article. L'identification doit inclure le nom du navire, le numéro du contrat, l'emplacement de l'installation et le numéro individuel de la porte, écoutille, écoutillon, hublot ou persienne, tel que défini à l'appendice 8.

5.2 Inspection de la structure. Avant de commencer le travail, la Couronne doit fournir un représentant autorisé qui effectuera une inspection de la structure de toute la zone à préparer. Les zones très rouillées ou corrodées, le métal endommagé et les trous dans la structure doivent être documentés et les renseignements remis au personnel du navire et à l'autorité contractante responsable afin de déterminer si une évaluation plus poussée de la structure ou un contrôle non destructif est justifié et si des réparations sont possibles avant la préparation de la surface.

5.3 Dégraissage. Avant de préparer la surface, enlever tous les contaminants de surface comme le sel de mer, la graisse et l'huile (hydrocarbures) et la rouille de surface conformément aux exigences de SSPC-SP-1 conformément à la réf. 2.a.

5.4 Point de contrôle (préparation préalable de la surface)

5.4.1 Inspection visuelle et à la lumière ultraviolette (UV). Effectuer une inspection visuelle pour vérifier si toutes les surfaces dans la portée du projet sont libres d'hydrocarbures et d'autres contaminants comme les sels de mer, la rouille, la boue et les salissures marines, qui pourraient s'imprégner dans la surface à préparer. Inspecter la surface à l'aide d'une lumière UV (environ 60 A) pour détecter des hydrocarbures sur la surface. La lumière ultraviolette ne permettra pas une bonne détection d'hydrocarbures sur la surface si celle-ci est exposée à la lumière du jour ou à la lumière artificielle.

5.4.1.1 When hydrocarbons are present, the hydrocarbons will fluoresce as bright green, lime green, or blue/violet on the surface.

5.4.1.2 To remove detected contaminants or hydrocarbons, accomplish a solvent wipe on affected areas. Follow SSPC-SP-1 to remove contaminants and hydrocarbons.

5.4.1.3 If contaminants or hydrocarbons are detected on the surface after attempting to solvent spot repair, the entire surface shall be de-greased again as directed in paragraph 5.3.

5.5 Coatings Burn Off. Bake door, hatch, scuttle, port-light or louvers at up to 750°F (temperature spikes up to 800°F for less than one hour are allowed) in a burn-off oven to char the existing coating. Maximum bake time shall not exceed four hours. Scrape or wipe off the residue. Record oven temperatures and duration of burn-off in Appendix 8 or Chart recorder. File charts in QA office. An approved oven of sufficient size must be used to evenly heat parts without creating hot spots.

5.6 Checkpoint (Pre-Surface Preparation Inspection)

5.6.1 **Structural.** Verify all surfaces within the scope of the project are IAW paragraphs 5.2 and 5.3.

NOTES

1. No aluminium product shall be burn off.
2. Burn off oven may only be used when high temperatures will not damage or alter the properties of the component.

6. SURFACE PREPARATION

6.1 Blasting equipment must be of sufficient capacity and size to blast required door, hatch, scuttle, watertight doors port-light or louvers to specifications in a controlled environment. The equipment shall be equipped with high efficiency separator for continuous cleaning of blast media. A multi wheel grit blast machine shall be used for removal of burn off residue in order to perform the structural inspection.

5.4.1.1 Lorsque des hydrocarbures sont présents, ils apparaîtront en vert fluorescent, vert lime ou bleu/violet sur la surface.

5.4.1.2 Pour enlever les contaminants ou les hydrocarbures détectés, essuyer les parties affectées avec un chiffon imbibé de solvant. Suivre SSPC-SP-1 pour enlever les contaminants et les hydrocarbures.

5.4.1.3 Si des contaminants ou des hydrocarbures sont détectés sur la surface après avoir tenté de réparer une partie avec du solvant, la surface en entier doit être dégraissée de nouveau, tel qu'il est indiqué au paragraphe 5.3.

5.5 Brûlage des revêtements. Faire cuire la porte, l'écouille, l'écouillon, le hublot ou les persiennes à une température allant jusqu'à 750 °F (la température qui s'élève à 800 °F pendant moins d'une heure est permise) dans un four de brûlage pour carboniser le revêtement existant. Le temps de cuisson maximal ne doit pas dépasser quatre heures. Gratter ou essuyer tout résidu. Noter les températures du four et la durée du brûlage dans l'appendice 8 ou l'enregistreur graphique. Consigner les graphiques dans le bureau d'AQ. Un four approuvé d'une taille suffisante doit être utilisé pour chauffer les parties sans créer de points chauds.

5.6 Point de contrôle (inspection de la préparation préalable de la surface)

5.6.1 **Structurel.** Vérifier si toutes les surfaces dans la portée du projet sont conformes aux paragraphes 5.2 et 5.3.

NOTA

1. Aucun produit aluminium ne doit être brûlé.
2. Le four de brûlage doit seulement être utilisé lorsque les températures élevées n'endommagent pas ou n'altèrent pas les propriétés du composant.

6. PRÉPARATION DE LA SURFACE

6.1 L'équipement de décapage par projection d'abrasif doit être d'une taille et d'une capacité suffisante pour décaper les portes, écouilles, écouillons, portes étanches, hublots ou persiennes selon les spécifications dans un environnement contrôlé. L'équipement doit être muni d'un séparateur haute efficacité pour le nettoyage continu de l'appareil de décapage par projection. Une machine de décapage par projection d'abrasif à plusieurs roues doit être utilisée pour enlever les résidus de brûlage afin d'effectuer l'inspection de la structure.

6.2 Following the structural inspection, all welds that have protrusions, projections, sharp edges and spikes must be de-burred and ground smooth; pits in the welds shall be ground out; all weld splatter shall be removed; radius all edges, angles, to a minimum radius of 3 mm. Areas missing welding or with voids must be welded and ground smooth to ensure no holidays after coating.

6.3 Drill flange and side body holes to approved sizes to maintain approved dimensions after coating. All drill holes shall be chamfered.

6.4 **Abrasive Blasting.** Accomplish the surface preparation requirements of NACE 2/SSPC-SP-10, "Near White Metal Finish", IAW Ref. 2.a. for the items being prepared. Remove any remaining coating system from all surfaces by the use of an approved blasting media – GL40 that conforms to SAE J444 or MIL-A-22262 or A-A-1722.

6.4.1 **Visual Inspection.** 100 percent of entire door, hatch, scuttle, watertight door, portlight or louver including weldments and hard to reach areas must be visually inspected. Adequate lighting must be on site to inspect to visual standards.

6.5 **Surface Profile.** Accomplish a surface profile of 50 to 100 microns (2 to 4 mils)

NOTE

Protective rubber gloves and aprons must be worn while handling components to prevent contamination of substrate.

6.6 Using dry, oil-free, compressed air, clean components free of dust and debris.

6.7 After blasting, all spent abrasive blasting media, wrapping material and foreign matter shall be removed IAW paragraph 4.9.

6.2 Suite à l'inspection de la structure, toutes les soudures qui ont des protubérances, saillies, rebords tranchants et des pointes doivent être ébarbées ou rectifiées pour les adoucir; les trous dans les soudures doivent être rectifiés; toutes les particules de soudure doivent être enlevées; tous les rebords et les angles doivent être arrondis à un rayon de 3 mm. Les zones où il manque de la soudure ou celles qui sont vides doivent être soudées et rectifiées pour assurer qu'il n'y a aucune faille après le revêtement.

6.3 Percer les brides et les trous latéraux aux dimensions approuvées pour conserver les dimensions approuvées après le revêtement. Tous les trous de perçage doivent être chanfreinés.

6.4 **Décapage par projection d'abrasif.** Effectuer les exigences de préparation de la surface de NACE 2/SSPC-SP-10, « Near White Metal Finish », conformément à la réf. 2.a. pour les articles préparés. Enlever le système de revêtement de toutes les surfaces en utilisant un appareil de décapage par projection d'abrasif approuvé – GL40 qui respecte la norme SAE J444 ou MIL-A-22262 ou A-A-1722.

6.4.1 **Inspection visuelle.** 100 pour cent de toute la porte, écouteille, écoutillon, porte étanche, hublot ou persienne, y compris les soudures et les zones difficiles à atteindre doivent être inspectées visuellement. Un éclairage adéquat doit être présent pour inspecter aux normes visuelles.

6.5 **Profil de la surface.** Effectuer un profil de surface de 50 à 100 microns (2 à 4 mils)

NOTA

Il faut porter des gants de protection en caoutchouc et des tabliers lors de la manipulation de composants afin d'éviter la contamination du projectile.

6.6 À l'aide d'air comprimé sec sans huile, nettoyer les composants pour enlever la poussière et les débris.

6.7 Après le décapage par projection, l'abrasif projeté, les emballages et les matières étrangères doivent être retirés conformément au paragraphe 4.9.

6.8 Checkpoint (Surface Preparation). The record shall show the extent of the inspection and detailed results. The degree of surface cleanliness shall be IAW the NACE/SSPC surface preparation standard specified; surface profile, CHLOR TEST, soluble salt measurements, and adequacy of cleanup operations shall be recorded. The inspections shall be conducted to standardized acceptance criteria. Visual aids provided in Ref. 2.g. shall be used to ensure quality standards are met. Any type of surface preparation device (e.g., disk sander) that tends to burnish, polish or smooth the surface shall not be used to prepare bare metal for powder coating/painting. Enter data on all applicable Appendices.

6.8.1 Surface Profile Measurements. Surface peak-to-valley profile shall be inspected using Coarse TESTEX tape and micrometer. Profile readings shall be taken in accordance with Ref 2.d. using either Method B or C. The average surface profile for the first, middle, and last door, hatch, scuttle, port-light or louver of a batch shall be based on three (3) measurements per 9 m² over the first 45 m² and one (1) measurement every 90 m² for the remainder of the areas. All other items shall have one surface profile reading taken at a difficult to properly prepare area. Surface profiles shall average 50 to 100 microns (2 to 4 mils). The abrasive manufacturer's type and mesh size used, if method c is used, shall be entered on Appendix 3.

6.8.2 Pre-Surface Conditioning. Verify all surfaces within the scope of the project are IAW paragraphs 6.3.

6.8 Point de contrôle (préparation préalable de la surface). Le dossier doit montrer l'envergure de l'inspection et les résultats détaillés. Le degré de propreté de la surface doit être conforme à la norme de préparation de surface NACE/SSPC spécifiée; profil de surface, CHLOR TEST, mesures de sels solubles, et exactitude des opérations de nettoyage doivent être indiqués. Les inspections doivent se dérouler selon les critères d'acceptation normalisés. Le matériel visuel fourni à la réf. 2 g. doit être utilisé pour assurer que les normes de qualités sont respectées. Tout type d'appareil de préparation de la surface (p. ex., ponceuse monodisque) qui tend à brunir, polir ou adoucir la surface ne doit pas être utilisé pour préparer le métal nu pour le revêtement en poudre/peinture. Incrire les données dans tous les appendices applicables.

6.8.1 Mesure du profil de la surface. Le profil de la surface, du pic au creux, doit être inspecté à l'aide d'un ruban TESTEX rugueux et un micromètre. Les relevés du profil doivent être pris conformément à la réf. 2 d. soit avec la méthode B ou C. Le profil de surface moyen pour la porte, l'écouille, l'écouillon, le hublot ou la persienne mesuré en premier, au milieu et à la fin doit être basé sur trois (3) mesures par 9 m² sur le premier 45 m² et une (1) mesure pour chaque 90 m² sur le reste des surfaces. Tous les autres articles doivent avoir un relevé de profil de surface pris à une zone difficile à préparer adéquatement. Les profils de surface doivent être en moyenne de 50 à 100 microns (2 à 4 mils). Le fabricant, le type et la dimension de l'abrasif utilisé, si la méthode C est utilisée, doivent être indiqués à l'appendice 3.

6.8.2 Conditionnement préalable de la surface. Vérifier si toutes les surfaces dans la portée du projet sont conformes au paragraphe 6.3.

6.8.3 Soluble Salt Measurements Conductivity Testing. Accomplish conductivity tests IAW the method described in Appendix 9 using a 1250 mm² Bresle Sample Patch. Measurements shall be made randomly over the prepared surface. For the first door, hatch, scuttle, water-tight door, portlight or louver of the first batch, measurements shall be made randomly over the blasted surface at five different locations to ensure that the process is producing surface conditions with conductivity less than the required 70 µS/cm (microsiemens/cm). Areas less than (90 m²) shall have five measurements made. If the soluble salt conductivity measurements for the item tested in the first batch meet the conductivity requirements, other items in all other batches prepared without stoppage of the process do not require conductivity testing. If the surface preparation process is halted and restarted more than 2 hours after stoppage, the first item of the batch started immediately after the break in surface preparation shall have soluble salt conductivity measurements taken IAW the requirements for the first batch processed.

6.8.3.1 If conductivity measurements exceed the respective values the following methods may be utilized; re-blast, solvent wipe, perform a 3000-PSI water wash to the affected areas using deionized water or steam clean the affected areas. Dry the affected areas and remove all standing water or scrub with brush using CHLOR-RID and rinse with clean water. Accomplish surface conductivity checks on affected areas. Repeat step until satisfactory levels are obtained.

6.8.4 Verify that de-burring and smoothing called out in paragraph 6.3 are properly completed.

6.8.5 Environmental. Verify environmental conditions were monitored and maintained IAW paragraph 4.3.1.2.

6.8.6 Masking. Verify all surfaces within the scope of the project are IAW paragraph 4.8 prior to the application of powder coating. Surfaces must be clean and free of debris and dust.

6.8.3 Essai de conductivité de mesures de sels solubles. Effectuer les essais de conductivité conformément à la méthode décrite dans l'appendice 9 sur une zone échantillon de 1250 mm². Les mesures doivent être prises de façon aléatoire sur la surface préparée. Pour la première porte, écoutille, écoutillon, hublot ou persienne mesuré dans le premier lot, les mesures doivent être prises de façon aléatoire sur la surface décapée à cinq endroits différents pour assurer que le processus génère des conditions de surface ayant une conductivité inférieure aux 70 µS/cm (microsiemens/cm) requis. Cinq mesures doivent être prises sur les zones qui ont une dimension inférieure à 90 m². Si les mesures de conductivité de sels solubles pour les articles testés dans le premier lot respectent les exigences de conductivité, les autres articles de tous les autres lots préparés sans arrêt du processus n'ont pas besoin de passer un test de conductivité. Si le processus de préparation de la surface est arrêté et redémarré plus de 2 heures après l'arrêt, une mesure de conductivité de sels solubles doit être prise sur le premier article du lot qui est commencé immédiatement après la pause de préparation de surface conformément aux exigences du premier lot traité.

6.8.3.1 Si les mesures de conductivité dépassent les valeurs respectives, les méthodes suivantes peuvent être utilisées; effectuer un nouveau décapage par projection d'abrasif, essuyer avec un chiffon imbibé de solvant, effectuer un lavage à pression de 3000 lb/po² sur les zones affectées avec de l'eau désionisée ou nettoyer les zones affectées à la vapeur. Sécher les zones affectées et enlever toute eau stagnante ou brosser avec CHLOR-RID et rincer à l'eau claire. Effectuer les vérifications de conductivité de la surface sur les zones affectées. Répéter les étapes jusqu'à ce que des niveaux satisfaisants soient obtenus.

6.8.4 Vérifier que l'ébarbage et le lissage demandés à l'étape 6.3 sont bien effectués.

6.8.5 Conditions environnementales. Vérifier que les conditions environnementales ont été surveillées et respectées conformément au paragraphe 4.3.1.2.

6.8.6 Masquage. Vérifier si toutes les surfaces dans la portée du projet sont conformes au paragraphe 4.8 avant l'application du revêtement en poudre. Les surfaces doivent être propres et libres de débris et de poussière.

6.8.7 All test and inspections noting unsatisfactory conditions shall result in the termination and rescheduling of the checkpoint. At rescheduled checkpoint, document satisfactory corrective actions taken to correct discrepancy.

6.8.8 In order to pass the checkpoint, Appendices 1 to 3, 5, and 7 shall be up to date and submitted to competent inspector. QA shall sign in the appropriate areas on Appendix 5.

6.8.9 Pretreat using a seven stage Zinc Phosphate wash system applying a minimum of 150 mg/sqft of coating weight.

7. GENERAL COATING SYSTEM REQUIREMENTS

7.1 **Cure Times.** Allow items to cure IAW manufacturer's ASTM F-718 sheet, Ref. 2.c.

7.2 **Dry Film Thickness Measurements:** Accomplish IAW Ref. 2.b. For powder coating, record DFT measurements in Appendix 8. For paint coating, record DFT measurements in Appendix 4. Thickness gauge equipped with a 90-degree probe should be used to measure DFT on confined areas.

NOTE

Isolated areas of up to 1125 microns (44 mils) dry film thickness (DFT) are allowed, particularly on the top of the flanges.

7.3 **Low out of Spec Dry Film Thickness.** Failure to meet minimum dry film thickness requirements shall result in the application of an additional coat or coats in deficient areas before the coat can pass the DFT checkpoints.

7.4 **Checkpoint (Powder Coat / Paint Storage).** Accomplish a visual inspection of storage facilities 24 hours prior to powder and paint use to verify that the storage temperature complies within the minimum and maximum range allowed IAW Ref. 2.c. The storage temperature shall be monitored and recorded for 24 hours prior to the paint being used. Record measured temperatures in Appendix 1.

6.8.7 Tous les tests et toutes les inspections dénotant des conditions non satisfaisantes doivent entraîner la fin et le report du point de contrôle. Au point de contrôle reporté, documenter les mesures correctives satisfaisantes prises pour corriger les divergences.

6.8.8 Pour passer le point de contrôle, les appendices 1 à 3, 5 et 7 doivent être à jour et soumis à l'inspecteur compétent. L'inspecteur d'AQ doit signer dans les zones prévues à cette fin dans l'appendice 5.

6.8.9 Prétraiter à l'aide d'un produit de nettoyage au phosphate de zinc à sept étapes en appliquant un minimum de 150 mg/pi² de poids du revêtement.

7. EXIGENCES GÉNÉRALES DU SYSTÈME DE REVÊTEMENT

7.1 **Temps de durcissement.** Laisser durcir les articles conformément à la feuille ASTM F-718, réf. 2.c. du fabricant.

7.2 **Mesure de l'épaisseur du feuil sec.** Effectuer conformément à la réf. 2.b. Pour le revêtement en poudre, noter les mesures d'épaisseur du feuil sec (DFT) à l'appendice 8. Pour la peinture, noter les mesures DFT à l'appendice 4. Une jauge d'épaisseur équipée d'une sonde à 90 degrés doit être utilisée pour mesurer le DFT dans les zones confinées.

NOTA

Les zones confinées d'une épaisseur de feuil sec (DTF) allant jusqu'à 1125 microns (44 mils) sont permises, surtout sur le dessus des brides.

7.3 **Mince épaisseur de feuil sec ne respectant pas les spécifications.** Le feuil sec qui ne respecte pas les exigences minimales doit être enduit de couche(s) supplémentaire(s) sur les zones trop minces avant que la couche puisse passer les points de contrôle DFT.

7.4 **Point de contrôle (entreposage du revêtement en poudre/peinture).** Effectuer une inspection visuelle des installations d'entreposage 24 heures avant l'utilisation du revêtement en poudre et de la peinture afin de vérifier que la température respecte la gamme minimale et maximale permise conformément à la réf. 2.c. La température d'entreposage doit être surveillée et notée pendant 24 heures avant l'utilisation de la peinture. Noter les températures relevées dans l'appendice 1.

8. POWDER COATING APPLICATIONS

8.1 **Coating Equipment.** After proper surface preparation, application of the powder coating shall be accomplished by using a patented Tidal Coat dual air injection fluidized bed automated dip system. The two air injected fluidized beds must be large enough to handle the largest door, hatch, scuttle, port-light or louver. To insure compliance with the specifications herein:

- 1) the system shall be computer controlled to ensure proper time and temperature conditions are within acceptable parameters;
- 2) a laser, or other suitable, temperature gauge shall be used to continuously monitor substrate temperature;
- 3) the dipping line shall be automated and capable of: aggressively agitating items, automatically removing excess powder; and automatically timing dwell (the time the part is immersed in the bed) in all cycles;
- 4) ovens shall have certified controls and chart recorders, be of adequate size and Btu, and have adequate circulation within the oven to uniformly preheat the part(s) and insure proper cure without oxidizing and without burning the film of the applied powder coating; and
- 5) a timing system that tracks parts from the preheat cycle, dipping cycle to cure cycle shall be used to insure the temperature of the parts is being properly maintained. This system is specifically designed to encapsulate the items uniformly covering the entire item including the inaccessible areas.

8.1.1 The coating application method shall be as approved by DNPS 2-4-4. Powder coating materials and application thickness shall meet the requirements specified in Section 2.c. If the door, hatch, scuttle, port-light or louver is not powder coated within 8 hours of surface preparation, it must be sweep blasted.

8. APPLICATIONS DE REVÊTEMENT EN POUVRE

8.1 **Équipement de revêtement.** Après avoir bien préparé la surface, l'application du revêtement en poudre doit être effectuée en utilisant un système automatisé à lit fluidisé à double injection d'air breveté Tidal Coat. Les deux lits fluidisés à injection d'air doivent être assez gros pour enduire les plus grosses portes, écoutilles et persiennes, et les plus gros écoutillons et hublots. Pour assurer la conformité aux spécifications indiquées aux présentes :

- 1) le système doit être commandé par ordinateur pour assurer que les conditions de durée et de température sont dans les paramètres acceptables;
- 2) un laser ou toute autre sonde de température convenable doit être utilisé pour surveiller continuellement la température du subjectile;
- 3) la ligne de trempage doit être automatisée et capable d'agiter fermement les articles, d'enlever automatiquement l'excès de poudre et de temporiser automatiquement (la durée pendant laquelle la pièce est immergée dans le lit) dans tous les cycles;
- 4) les fours doivent être dotés de commandes certifiées et d'enregistreurs graphiques, avoir la bonne taille et le bon nombre de BTU et fournir une circulation adéquate dans le four pour préchauffer uniformément les pièces et assurer un bon durcissement sans oxyder et sans brûler le feuil du revêtement en poudre appliqué; et
- 5) un système de minuterie qui surveille les pièces pendant le cycle de préchauffage, le cycle de trempage et le cycle de durcissement doit être utilisé pour assurer que la température des pièces est bien maintenue. Ce système est précisément conçu pour encapsuler les articles, couvrant uniformément l'ensemble de l'article incluant les zones inaccessibles.

8.1.1 La méthode d'application de revêtement doit être comme celle approuvée par DNPS 2-4-4. Les matériaux de revêtement en poudre et l'épaisseur de l'application doivent respecter les exigences précisées dans la section 2.c. Si la porte, l'écouille, l'écouillon, le hublot ou la persienne n'est pas revêtu de poudre dans les 8 heures qui suivent la préparation de la surface, il ou elle doit être décapé à la brosse.

8.1.2 Due to the critical temperatures required for the fluidized bed powder application a separate preheat and cure oven must be used. These ovens must be of sufficient size and BTU's to allow unrestricted airflow to uniformly preheat and cure entire item surface without localized fluctuations above or below approved specification.

8.1.3 Oven temperatures must be verified with a data paq attached to the largest door, hatch, scuttle, port-light or louver. Oven temperatures must be continuously monitored using a calibrated chart recorder.

8.1.4 Only DNPS 2-4-4 approved patented Tidal Coat clamps are to be used during the application process. Any bare areas caused by clamping/ hook marks cannot exceed 2 in.² per clamp. They shall not be visible on any external visible surfaces. Holes present in the flange and on the sides of the door, hatch, scuttle, port-light or louver shall not be used for lifting or holding the items. Clamping is allowed within 3 in. of the base on Louvers, utilizing a maximum of 4 clamping areas. Clamps cannot be preheated during the process so as to eliminate the possibility of coating damage during removal.

8.2 The coating application must be performed in one continuous uninterrupted process. Failure to do so will result in rejection and repeat of process paragraphs 5.5 to 8.4.1.

8.3 No reheating of the louver/door/parts, etc. for the purpose of re-gelling the powder is allowed.

8.4 Within specified processing time, place the door, hatch, scuttle, port-light or louver in the curing oven after powder coating. Use the powder coating manufacturer's ASTM F-718 sheet for cure temperatures and times, Ref. 2.c. Record oven pre-heat temperatures, time in bed, temperature of bake oven, and bake time in Appendix 8.

8.1.2 À cause des températures essentielles requises pour l'application de poudre avec le lit fluidisé, un four de préchauffage et de durcissement distinct doit être utilisé. Ces fours doivent être de taille et de BTU suffisant pour qu'un débit d'air non restreint puisse circuler et préchauffer uniformément et faire durcir toute la surface de l'article sans fluctuations localisées au-delà ou en dessous de la spécification approuvée.

8.1.3 La température du four doit être vérifiée avec les données jointes à la plus grande porte, écoutille, persienne, ou le plus grand écoutillon ou hublot. Les températures du four doivent être continuellement surveillées à l'aide d'un enregistreur graphique étalonné.

8.1.4 Seuls les étriers de fixation approuvés par DNPS 2-4-4 brevetés Tidal Coat doivent être utilisés pendant le processus d'application. Toutes zones nues à cause des étriers de fixation ou marques de crochet ne peuvent dépasser 2 po² par étrier de fixation. Elles ne doivent pas être visibles sur une surface externe visible. Les trous présents dans la bride ou sur les côtés de la porte, écoutille, écoutillon, hublot ou persienne ne doivent pas être utilisés pour soulever ou retenir les articles. La fixation est permise dans les 3 po de la base des persiennes en utilisant un maximum de 4 zones de fixation. Les étriers de fixation ne peuvent pas être préchauffés pendant le processus pour éliminer la possibilité qu'il y ait des dommages au revêtement lorsqu'ils sont retirés.

8.2 L'application du revêtement doit être effectuée en un seul processus continu ininterrompu. Sinon, l'article sera rejeté et il faudra répéter le processus des étapes 5.5 à 8.4.1.

8.3 Aucun réchauffage des persiennes/portes/pièces, etc. pour des fins de régélification de la poudre n'est permis.

8.4 À l'intérieur de la durée du processus spécifiée, mettre la porte, l'écoutille, l'écoutillon, le hublot ou la persienne dans le four de durcissement après le revêtement en poudre. Utiliser la feuille ADTM F-718 du fabricant de revêtement en poudre pour connaître la température et la durée de durcissement, réf. 2.c. Noter la température de préchauffage du four, la durée à l'intérieur du lit, la température du four de durcissement et la durée dans l'appendice 8.

8.4.1 A calibrated surface pyrometer, thermocouple, or similar device shall be used to ensure door, hatch, scuttle, port-light or louvers have reached their proper curing temperature.

9. **CHECKPOINT (Powder Coat).** Verify powder coat is applied IAW Ref. 2.c.

9.1 Perform visual inspection for defects when the item has cooled. The powder coating shall have a uniform appearance and be free of surface defects such as blisters, cracks, chips, loosely adhering particles, or other contaminants that may bleed through the coating.

9.2 **Dry Film Thickness.** Accomplish dry film thickness measurements IAW Ref. 2.b., at areas representative of the surfaces of the door, hatch, scuttle, port-light or louvers, and hard to coat surfaces such as the backside of flanges. Record DFT measurements in Appendix 8.

9.3 If the DFT reading is below the specifications given in Ref. 2.c. one of the following two options shall be chosen: 1) If the area is less than four square inches to a maximum of 2 areas per door, hatch, scuttle, port-light or louver; sand, mask, and repair the area using paragraphs 10.3 through 10.3.4.6, or 2) if these areas are greater than 2 per item (excluding clamp areas) then this will result in rejection and restart of the entire process starting with paragraphs 5.5 through 8.4.1.

9.4 **Holiday Test.** The purpose of this checkpoint is to confirm the items are completely coated and are free of holidays, pinholes and other discontinuities. Conduct Low Voltage Holiday Test in accordance with Ref. 2.e. Use DC Portable Holiday detector set at 2.5 KV. Louver Chevron Tidal coat inspection brush shall be used to holiday all Chevrons. Door seals shall be holiday tested using Watertight door seal holiday detector brush.

9.4.1 Due to the possibility of touch up coating, topcoat shall be within the manufacturer's recoating periods.

8.4.1 Un pyromètre de surface, thermocouple ou dispositif semblable étalonné doit être utilisé pour s'assurer que la porte, l'écotille, l'écotillon, le hublot ou les persiennes ont atteint une température de durcissement adéquate.

9. **POINTS DE CONTRÔLE (Revêtement en poudre).** Vérifier si le revêtement en poudre est appliqué conformément à la réf. 2.c.

9.1 Effectuer une inspection visuelle pour déceler des défauts lorsque l'article est refroidi. Le revêtement en poudre devrait avoir une apparence uniforme et ne présenter aucun défaut de surface comme des cloques, des fissures, des particules qui adhèrent mal, ou autres contaminants qui pourraient transpercer le revêtement.

9.2 **Épaisseur du feuil sec.** Prendre les mesures de l'épaisseur du feuil sec conformément à la réf. 2.b. sur les zones représentatives des surfaces de la porte, écotille, écotillon, hublot ou persiennes et les surfaces difficiles à enduire comme le derrière des brides. Noter les mesures de l'épaisseur du feuil sec dans l'appendice 8.

9.3 Si le relevé de DFT est inférieur aux spécifications données dans la réf. 2.c. l'une des options suivantes peut être choisie : 1) si la zone est d'une taille inférieure à quatre pouces carrés sur un maximum de 2 zones par porte, écotille, écotillon, hublot ou persienne : sabler, masquer et réparer la zone en exécutant les étapes 10.3 à 10.3.4.6; 2) si les zones sont d'une taille supérieure à 2 par article (excluant les zones de fixation), l'article sera rejeté et il faudra redémarrer le processus complet en commençant par les étapes 5.5 jusqu'à 8.4.1.

9.4 **Test de discontinuité Holiday.** Ce point de contrôle a pour but de confirmer que les articles sont complètement recouverts et qu'ils ne présentent pas de défauts, trous ou autres discontinuités. Effectuer un test de discontinuité à basse tension conformément à la réf. 2.e. Utiliser le balai électrique portatif à c.c. réglé à 2.5 KV. Le balai d'inspection de revêtement Louver Chevron Tidal Coat doit être utilisé pour vérifier la discontinuité de tous les chevrons. Les joints d'étanchéité de porte doivent passer le test de discontinuité à l'aide du balai électrique de joint d'étanchéité de porte étanche.

9.4.1 À cause de la possibilité que des retouches soient faites au revêtement, la couche supérieure doit être faite à l'intérieur de la période de reprise prévue par le fabricant.

9.4.2 Repair defective areas with Tidal Coat approved® patch kits (Ref. 2.c.) in accordance with manufacturer's instructions.

9.4.3 Re-test repaired areas to ensure surface defects have been corrected.

9.5 **Impact Resistance.** Perform Impact Resistance Test in accordance with Ref. 2.f., with the following:

9.5.1 The test piece shall be 4 in. x 6 in. x 1/2 in. carbon steel plate.

9.5.2 Preparation and coating of the piece shall be in accordance with paragraphs 6, to 8.4.1 of this document.

9.5.3 Prepare and coat 2 pieces per batch.

9.5.4 Perform impact test per ASTM D-2794.

- a. 90 in/lb: Pass.
- b. 100 in/lb: Pass.
- c. 110 in/lb.
- d. 120 in/lb.

9.5.5 Inspect impacts by use of low voltage holiday wet sponge detector. There must be no breakdowns at 100 in/lb minimum.

9.5.6 All test and inspections noting unsatisfactory conditions shall result in the termination and rescheduling of the checkpoint. At rescheduled checkpoint, document satisfactory corrective actions taken to correct discrepancy.

9.5.7 In order to pass the checkpoint, Appendices 5 and 8 shall be up to date and submitted to QA. QA shall sign in the appropriate areas on Appendix 5.

9.6 **Cathodic Disbondment.** Perform the cathodic disbondment test in accordance with Ref 2.j. with the following:

9.6.1 The test piece shall be 4 in. x 6 in. x 1/2 in. carbon steel plate.

9.4.2 Réparer les zones défectueuses avec les trousse de retouche Tidal Coat approved® (réf. 2.c.) conformément aux instructions du fabricant.

9.4.3 Effectuer le test de nouveau sur les zones réparées pour être certain que les défauts ont été corrigés.

9.5 **Résistance à l'impact.** Effectuer le test de résistance à l'impact conformément à la réf. 2.f. avec ce qui suit :

9.5.1 La pièce testée doit être une plaque d'acier au carbone de 4 po x 6 po x 1/2 po.

9.5.2 La préparation et le revêtement de la pièce doivent être conformes aux paragraphes 6, à 8.4.1 de ce document.

9.5.3 Préparer et revêtir 2 pièces par lot.

9.5.4 Effectuer le test de résistance à l'impact conformément à ASTM D-2794.

- a. 90 po/lb : Réussi.
- b. 100 po/lb : Réussi.
- c. 110 po/lb.
- d. 120 po/lb.

9.5.5 Inspecter les impacts en utilisant un balai électrique basse tension à éponge humide. Il ne doit y avoir aucune coupure à 100 po/lb minimum.

9.5.6 Tous les tests et toutes les inspections dénotant des conditions non satisfaisantes doivent entraîner la fin et le report du point de contrôle. Au point de contrôle reporté, documenter les mesures correctives satisfaisantes prises pour corriger les divergences.

9.5.7 Pour passer le point de contrôle, les appendices 5 et 8 doivent être à jour et soumis à l'AQ. L'inspecteur d'AQ doit signer dans les zones prévues à cette fin dans l'appendice 5.

9.6 **Décollement cathodique.** Effectuer le test de décollement cathodique conformément à la réf. 2.j. avec ce qui suit :

9.6.1 La pièce testée doit être une plaque d'acier au carbone de 4 po x 6 po x 1/2 po.

9.6.2 Preparation and coating of the piece shall be in accordance with paragraphs 6. to 8.4.1.

9.6.3 Prepare and coat 1 piece per batch.

9.6.4 Perform cathodic disbondment test per CSA Z245.20-02 12.8, 12.8.3.5 method (b) 3.5 volts, 65 ±3°C, for a minimum of 24 hours.

9.6.5 Cathodic disbondment shall be a maximum of 6 mm creepage.

9.6.6 All test and inspections noting unsatisfactory conditions shall result in the termination and rescheduling of the checkpoint. At rescheduled checkpoint, document satisfactory corrective actions taken to correct discrepancy.

9.7 **Shipping and Handling.** Care should be taken to handle the coated door, hatch, scuttle, port-light or louvers during shipping and transportation. An overhead crane equipped with specially designed mar resistant clamps must be used when loading louvers for transportation. Door, hatch, scuttle, port-light or louvers should be packaged in such a manner as to avoid any damage that may be caused during transportation. Chains shall not be used.

10. REPAIRS

NOTE

Areas that are damaged due to shipping or installation shall be repaired in accordance with the following procedure. This procedure is for small areas only. Refer to the manufacturer's ASTM F-718 sheet for specific information, i.e., environmental conditions, application, and cure times.

10.1 Surface Preparation

10.1.1 Solvent clean area in accordance with Ref. 2.a., SSPC-SP-1.

10.1.2 Power tool clean in accordance with Ref. 2.a., SSPC-SP-11.

10.1.3 Ensure that all delaminated and/or damaged coating is removed and feathered back to a firmly adhering coating film.

9.6.2 La préparation et le revêtement de la pièce doivent être conformes aux paragraphes 6 à 8.4.1.

9.6.3 Préparer et revêtir 1 pièce par lot.

9.6.4 Effectuer le test de décollement cathodique conformément à la méthode CSA Z245.20-02 12.8, 12.8.3.5 (b) 3.5 volts, 65 ± 3 °C, pendant un minimum de 24 heures.

9.6.5 Le décollement cathodique ne doit pas dépasser 6 mm d'amorçage en surface.

9.6.6 Tous les tests et toutes les inspections dénotant des conditions non satisfaisantes doivent entraîner la fin et le report du point de contrôle. Au point de contrôle reporté, documenter les mesures correctives satisfaisantes prises pour corriger les divergences.

9.7 **Expédition et manutention.** Manipuler les portes, écoutilles, écoutillons, hublots ou persiennes avec soin pour l'expédition et le transport. Un pont roulant muni de brides de fixation contre les marques doit être utilisé pour charger les persiennes pour le transport. Les portes, écoutilles, écoutillons, hublots ou persiennes doivent être emballés de manière à éviter tout dommage qui pourrait survenir pendant le transport. Les chaînes ne doivent pas être utilisées.

10. RÉPARATIONS

NOTA

Les zones qui sont endommagées pendant le transport ou l'installation doivent être réparées conformément à la procédure suivante. Cette procédure doit être utilisée sur de petites zones seulement. Se reporter à la feuille ASTM F-718 du fabricant pour obtenir des renseignements précis, comme les conditions environnementales, l'application et la durée de durcissement.

10.1 Préparation de la surface

10.1.1 Nettoyer la surface avec du solvant conformément à la réf. 2.a. SSPC-SP-1.

10.1.2 Nettoyer la surface avec un outil électrique conformément à la réf. 2.a. SSPC-SP-11.

10.1.3 S'assurer que tout revêtement décollé ou endommagé est enlevé et réappliqué à un feuil de revêtement qui adhère bien.

10.1.4 Mask designated repair area. Sand existing powder coat with coarse grit (80-100) sand paper to remove the shine from repair area's that will be touched up with topcoat (grey 26480 as per Fed Std 595C), and black for submarines hatches and parts.

10.1.4 Masquer les zones à réparer. Sabler le revêtement en poudre existant avec un papier à grain rugueux (80-100) pour enlever le brillant des zones à réparer qui seront retouchées avec une couche supérieure (gris 26480, conformément à la norme fédérale 595C) et noir pour les écoutes et les pièces de sous-marin.

10.2 Base Coat Application

10.2 Application de la couche de base

10.2.1 **Checkpoint (Masking).** Verify all surfaces within the scope of the project are IAW paragraph 4.8 prior to the application of the base coat.

10.2.1 **Point de contrôle (masquage).** Vérifier si toutes les surfaces dans la portée du projet sont conformes au paragraphe 4.8 avant l'application de la couche de base.

10.2.2 **Checkpoint (Test for Assessment of Surface Cleanliness).** Immediately prior to base coat application the surface shall be checked for dust IAW Ref. 2.i. The dust rating shall be no greater than Rating 2, Class 2. Three readings shall be taken. No reading shall be taken in the same area as another reading. Document readings on Appendix 7.

10.2.2 **Point de contrôle (test pour l'évaluation de la propreté de la surface).** Immédiatement après l'application de la couche de base, la surface doit être vérifiée pour détecter de la poussière conformément à la réf. 2.i. Le niveau de poussière ne doit pas dépasser une cote 2, catégorie 2. Trois relevés doivent être pris. Aucun relevé ne doit être pris dans la même zone qu'un autre relevé. Inscrire les données relevées à l'appendice 7.

10.2.3 Set up the gun applicator with Tidal Coat approved @Patch Kit Base cartridge; Ref. 2.c. Use a 2:1 plunger in the gun applicator and attach a 6-inch nozzle to the cartridge tip. Place the cartridge in the gun applicator and pull the trigger slowly ensuring that the Base Coat parts "A" and "B" are mixing together properly.

10.2.3 Installer la cartouche de la trousse de retouche dans l'applicateur de couche de base approuvée Tidal Coat®, réf. 2.c. Utiliser un plongeur 2:1 dans l'applicateur de peinture et fixer une buse de 6 pouces sur le bout de la cartouche. Mettre la cartouche dans l'applicateur et tirer lentement sur la gâchette en s'assurant que les pièces « A » et « B » de la couche de base se mélangent bien ensemble.

10.2.4 Apply the base coat IAW the manufacturer's ASTM F-718 sheet to the DFT specified in Ref. 2.c. Immediately brush out any runs, drips, sags or puddles.

10.2.4 Appliquer la couche de base conformément à la feuille ASTM F-718 du fabricant selon le DFT spécifié à la réf. 2.c. Brosser immédiatement les sillages, gouttes, coulures ou flaques.

10.2.5 Allow the base coat to dry for 4 hours or until firm (refer to manufacturer's ASTM F-718 sheet).

10.2.5 Laisser sécher la couche de base pendant 4 heures ou jusqu'à ce qu'elle soit ferme (consulter la feuille ASTM F-718 du fabricant).

10.2.6 **Checkpoint (Base Coat).** Verify that the base coat is applied IAW manufacturer's ASTM F-718 sheet, Ref. 2.c.

10.2.6 **Points de contrôle (couche de base).** Vérifier si la couche de base est appliquée conformément à la feuille ASTM F-718 du fabricant, réf. 2.c.

10.2.6.1 Ensure environmental conditions have been measured, posted at the job site, and comply with the manufacturer's ASTM F-718 sheet. Record measurements in Appendix 1.

10.2.6.1 S'assurer que les conditions environnementales ont été mesurées, affichées dans le lieu de travail et sont conformes à la feuille ASTM F-718 du fabricant. Noter les mesures dans l'appendice 1.

10.2.6.2 **Dry Film Thickness.** Accomplish dry film thickness measurements IAW Ref. 2.b., at areas representative of the surfaces of the items, and hard to coat surfaces such as the backside of flanges.

10.2.6.3 Due to the possibility of touch up coating, the coat shall be within the manufacturer's re-coating periods.

10.2.6.4 All test and inspections noting unsatisfactory conditions shall result in the termination and rescheduling of the checkpoint. At rescheduled checkpoint, document satisfactory corrective actions taken to correct discrepancy.

10.2.6.5 In order to pass the checkpoint, Appendices 1, 4, 5, and 7 shall be up to date and submitted to QA. QA shall sign Appendix 5 in the appropriate areas.

10.3 Topcoat Application

10.3.1 **Checkpoint (Test for Assessment of Surface Cleanliness).** Immediately prior to topcoat application the preceding coat surface shall be checked for dust IAW Ref. 2.i. The dust rating shall be no greater than Rating 2, Class 2. Three readings shall be taken. No reading shall be taken in the same area as another reading. Document readings on Appendix 7.

10.3.2 Set up the gun applicator with Tidal Coat approved® Patch Kit Top Coat cartridge or equivalent, Ref. 2.c. Use a 4:1 plunger in the gun applicator and attach a 3-in. nozzle to the cartridge tip. Place the cartridge in the gun applicator and pull the trigger slowly ensuring that the Topcoat Parts "A" and "B" are mixing together properly.

10.3.2.1 Apply one or more topcoats IAW the manufacturer's ASTM F-718 sheet to the DFT specified in Ref. 2.c. Ensure that the topcoat properly covers and hides the base coat. The color of the topcoat shall be FED-STD-595C, NO. 26480, and black for submarine hatches and parts. Immediately brush out any runs, drips, sags or puddles.

10.2.6.2 **Épaisseur du feuil sec.** Prendre les mesures de l'épaisseur du feuil sec conformément à la réf. 2.b. sur les zones représentatives des surfaces des articles et les surfaces difficiles à enduire comme le derrière des brides.

10.2.6.3 À cause de la possibilité que des retouches soient faites, la couche doit être faite à l'intérieur de la période de reprise prévue par le fabricant.

10.2.6.4 Tous les tests et toutes les inspections dénotant des conditions non satisfaisantes doivent entraîner la fin et le report du point de contrôle. Au point de contrôle reporté, documenter les mesures correctives satisfaisantes prises pour corriger les divergences.

10.2.6.5 Pour passer le point de contrôle, les appendices 1, 4, 5 et 7 doivent être à jour et soumis à l'AQ. L'inspecteur en AQ doit signer aux endroits prévus de l'appendice 5.

10.3 Application de la couche supérieure

10.3.1 **Point de contrôle (test pour l'évaluation de la propreté de la surface).** Immédiatement après l'application de la couche supérieure, la surface du revêtement précédent doit être vérifiée pour détecter de la poussière conformément à la réf. 2.i. Le niveau de poussière ne doit pas dépasser une cote 2, catégorie 2. Trois relevés doivent être pris. Aucun relevé ne doit être pris dans la même zone qu'un autre relevé. Inscrire les données relevées à l'appendice 7.

10.3.2 Installer la cartouche de la trousse de retouche dans l'applicateur de couche supérieure autorisée Tidal Coat ®, réf. 2.c. Utiliser un plongeur 4:1 dans l'applicateur de peinture et fixer une buse de 3 po sur le bout de la cartouche. Mettre la cartouche dans l'applicateur et tirer lentement sur la gâchette en s'assurant que les pièces « A » et « B » de la couche supérieure se mélangent bien ensemble.

10.3.2.1 Appliquer une ou plusieurs couches supérieures conformément à la feuille ASTM F-718 du fabricant selon le DFT spécifié à la réf. 2.c. S'assurer que la couche supérieure recouvre adéquatement et qu'elle cache la couche de base. La couche supérieure doit être de couleur n° 26480 de norme FED-STD-595C, et noir pour les écrouilles et les pièces de sous-marins. Brosser immédiatement les sillages, gouttes, coulures ou flaques.

10.3.3 Checkpoint (Topcoat). Verify topcoat is applied IAW manufacturer's ASTM F-718 sheet, Ref. 2.c.

10.3.3.1 Ensure environmental conditions have been measured, posted at the job site, and comply with the manufacturer's ASTM F-718 sheet. Record measurements in Appendix 1.

10.3.3.2 **Dry Film Thickness.** Accomplish dry film thickness measurements IAW Ref. 2.b., at areas representative of the surfaces of the items, and hard to coat surfaces such as the backside of flanges.

10.3.3.3 Due to the possibility of touch up coating, the coat shall be within the manufacturer's re-coating periods.

10.3.3.4 All test and inspections noting unsatisfactory conditions shall result in the termination and rescheduling of the checkpoint. At rescheduled checkpoint, document satisfactory corrective actions taken to correct discrepancy.

10.3.3.5 In order to pass the checkpoint, Appendices 1, 4, 5, and 7 shall be up to date and submitted to QA. QA shall sign Appendix 5 in the appropriate areas.

10.3.3.6 Remove masking from all surfaces prior to checkpoint.

11. FINAL INSPECTIONS

NOTE

During reinstallation of doors, hatches, scuttles, portlights, air intake and exhaust louvers, etc., ensure anti-chaffing spacers (refer to Appendix 10) are properly installed before fasteners are inserted in order to prevent damage to the powder coated surface caused by vibration.

11.1 Checkpoint (Finished Coated Surfaces)

10.3.3 Point de contrôle (couche supérieure). Vérifier si la couche supérieure est appliquée conformément à la feuille ASTM F-718 du fabricant, réf. 2.c.

10.3.3.1 S'assurer que les conditions environnementales ont été mesurées, affichées dans le lieu de travail et sont conformes à la feuille ASTM F-718 du fabricant. Noter les mesures dans l'appendice 1.

10.3.3.2 **Épaisseur du feuil sec.** Prendre les mesures de l'épaisseur du feuil sec conformément à la réf. 2.b. sur les zones représentatives des surfaces des articles et les surfaces difficiles à enduire comme le derrière des brides.

10.3.3.3 À cause de la possibilité que des retouches soient faites au revêtement, la couche doit être faite à l'intérieur de la période de reprise prévue par le fabricant.

10.3.3.4 Tous les tests et toutes les inspections dénotant des conditions non satisfaisantes doivent entraîner la fin et le report du point de contrôle. Au point de contrôle reporté, documenter les mesures correctives satisfaisantes prises pour corriger les divergences.

10.3.3.5 Pour passer le point de contrôle, les appendices 1, 4, 5 et 7 doivent être à jour et soumis à l'AQ. L'inspecteur en AQ doit signer aux endroits prévus de l'appendice 5.

10.3.3.6 Enlever le masquage de toutes les surfaces avant d'effectuer un point de contrôle.

11. INSPECTIONS FINALES

NOTA

Pendant la réinstallation de portes, écoutilles, écoutillons, hublots, aérateurs persiennes d'entrée et de sortie d'air, etc. S'assurer que les cales antifrottement (se reporter à l'appendice 10) sont bien installées avant d'insérer les dispositifs de retenue afin d'éviter des dommages causés par la vibration sur les surfaces enduites de revêtement en poudre.

11.1 Point de contrôle (surfaces enduites de couche de finition)

11.1.1 **Holiday Inspection.** Perform visual holiday check on finish coat system. Any holiday found shall be touched up using Tidal Coat approved® Patch Kit Top Coat cartridge.

11.1.2 **Dry Film Thickness.** Accomplish final dry film thickness measurements IAW Ref. 2.b.

11.2 Coating imperfections found, which may cause premature coating failure, shall be corrected before the powder coat/paint system is accepted using appropriate touch-up procedures. Slight imperfections in the coating system are allowable as long as they are not below minimum mils, and will not result in premature failure of the coating in the immediate vicinity of the imperfection. Such slight imperfections should be left intact, as trying to correct them could result in damage to the surrounding coating system.

11.3 In order to pass the checkpoint, any Appendices required by the coating inspector shall be up to date, completed, and submitted to QA. QA shall sign Appendix 5 in the appropriate areas. All test inspections noting unsatisfactory conditions shall be corrected.

11.1.1 **Inspection de discontinuité.** Effectuer un examen visuel de la discontinuité sur la couche de finition. Toute discontinuité repérée doit être retouchée avec une cartouche de trousse de retouche de couche supérieure approuvée Tidal Coat®.

11.1.2 **Épaisseur du feuillet sec.** Prendre les mesures d'épaisseur du feuillet sec conformément à la réf. 2.b.

11.2 Les imperfections repérées dans le revêtement qui pourraient entraîner une usure prématurée du revêtement doivent être corrigées avant que le revêtement en poudre/peinture soit accepté à l'aide des procédures adéquates de retouche. Les légères imperfections dans le revêtement sont permises tant qu'elles ne sont pas inférieures aux mils minimum et qu'elles n'entraînent pas une usure prématurée du revêtement dans la zone immédiate de l'imperfection. De telles légères imperfections doivent être laissées intactes car le fait d'essayer de les corriger pourrait entraîner des dommages au revêtement qui se trouve autour.

11.3 Pour passer le point de contrôle, les appendices requis par l'inspecteur de revêtement doivent être à jour, complets et soumis à l'AQ. L'inspecteur en AQ doit signer aux endroits prévus de l'appendice 5. Toutes les inspections de test présentant des conditions non satisfaisantes doivent être corrigées.

APPENDIX 1

QA INSPECTION FORM – ENVIRONMENTAL READINGS

ANNEX B5

APPENDICE 1

FORMULAIRE D'INSPECTION AQ – RELEVÉS ENVIRONNEMENTAUX

ANNEXE B5

SHIP: _____ JOB ORDER: _____ DATE: _____
 LOCATION: _____ WORK ITEM: _____ PARA. No.: _____
 (I) _____ (V) _____ (G) _____ PRODUCT BEING APPLIED: _____

**MAINTAIN SEPARATE LOG FOR EACH AREA/LOCATION, PREPARED OR PAINTED SURFACE,
 WHEN AN AREA IS DIVIDED INTO SEPARATE SECTIONS MAINTAIN A SEPARATE LOG FOR EACH SECTION.**

ACCEPT CRITERIA: % RH _____ DEW POINT TEMP. _____ PARTIAL _____ FINAL _____

NOTE: SURFACE TEMP. MUST BE A MINIMUM OF 5°F. ABOVE DEW POINT TEMP.

| Date | Time | Enter Activity Paint Facility, Surface Preparation, Prime, Stripe, Intermediate Tack, Top Coat, etc. | Measurement Location | Highest and Lowest Surface Temp. (°F) | | Wet Bulb (°F) | | % RH | | Dew Point (°F) | | Gage No. | Gage Calibration Due Date | Each Entry Shall be Signed by Trade Monitor, Foreman or Certified Paint Inspector |
|------|------|--|----------------------|---------------------------------------|-------|---------------|-------|------|-------|----------------|-------|----------|---------------------------|---|
| | | | | Sat | Unsat | Sat | Unsat | Sat | Unsat | Sat | Unsat | | | |
| | | | | | | | | | | | | | | |

Contractor (Print): _____ NDQAR Insp. (Print): _____
 Contractor (Signature): _____ NDQAR Insp. (Signature): _____

| | | | | | | | | | | | | | | |
|--|--|--|--|--|--|--|--|--|--|--|--|--|--|--|
| | | | | | | | | | | | | | | |
|--|--|--|--|--|--|--|--|--|--|--|--|--|--|--|

Contractor (Print): _____ NDQAR Insp. (Print): _____
 Contractor (Signature): _____ NDQAR Insp. (Signature): _____

| | | | | | | | | | | | | | | |
|--|--|--|--|--|--|--|--|--|--|--|--|--|--|--|
| | | | | | | | | | | | | | | |
|--|--|--|--|--|--|--|--|--|--|--|--|--|--|--|

Contractor (Print): _____ NDQAR Insp. (Print): _____
 Contractor (Signature): _____ NDQAR Insp. (Signature): _____

| | | | | | | | | | | | | | | |
|--|--|--|--|--|--|--|--|--|--|--|--|--|--|--|
| | | | | | | | | | | | | | | |
|--|--|--|--|--|--|--|--|--|--|--|--|--|--|--|

Contractor (Print): _____ NDQAR Insp. (Print): _____
 Contractor (Signature): _____ NDQAR Insp. (Signature): _____

SAT _____ UNSAT _____

COMMENTS: _____

NAVIRE : _____ BON DE TRAVAIL : _____ DATE : _____
 EMPLACEMENT : _____ ARTICLE DE TRAVAIL : _____ N° PARA. : _____
 (I) _____ (V) _____ (G) _____ PRODUIT ENDUIT : _____

CONSERVER UN JOURNAL DISTINCT POUR CHAQUE ZONE/EMPLACEMENT, SURFACE PRÉPARÉE OU PEINTE, LORSQU'UNE ZONE EST DIVISÉE EN DEUX SECTIONS DISTINCTES, CONSERVER UN JOURNAL DISTINCT POUR CHAQUE SECTION.

CRITÈRES D'ACCEPTATION : % RH _____ TEMP. DU POINT DE ROSÉE _____ PARTIEL _____ FINAL _____

NOTA : TEMP. SURFACE DOIT ÊTRE AU MOINS DE 5 °F AU DESSUS DE LA TEMPÉRATURE DU POINT DE ROSÉE

| Date | Durée | Indiquer l'activité, l'installation de peinture, la préparation de la surface, l'apprêt, le filet, la couche intermédiaire, la couche supérieure, etc. | Emplacement de la mesure | Température de surface, la plus élevée et la plus basse (°F) | | Température humide (°F) | | % RH | | Point de rosée (°F) | | N° de jauge | Étalonnage de la jauge, date d'échéance | Chaque inscription doit être signée par le moniteur du commerce, le contre-maître ou l'inspecteur en peinture certifié |
|------|-------|--|--------------------------|--|---------|-------------------------|---------|------|---------|---------------------|---------|-------------|---|--|
| | | | | Sat | Non sat | Sat | Non sat | Sat | Non sat | Sat | Non sat | | | |
| | | | | | | | | | | | | | | |

Entrepreneur (lettres moulées) : _____ Insp. RAQDN (lettres moulées) : _____

Entrepreneur (Signature) : _____ Insp. RAQDN (Signature) : _____

| Date | Durée | Indiquer l'activité, l'installation de peinture, la préparation de la surface, l'apprêt, le filet, la couche intermédiaire, la couche supérieure, etc. | Emplacement de la mesure | Température de surface, la plus élevée et la plus basse (°F) | | Température humide (°F) | | % RH | | Point de rosée (°F) | | N° de jauge | Étalonnage de la jauge, date d'échéance | Chaque inscription doit être signée par le moniteur du commerce, le contre-maître ou l'inspecteur en peinture certifié |
|------|-------|--|--------------------------|--|---------|-------------------------|---------|------|---------|---------------------|---------|-------------|---|--|
| | | | | Sat | Non sat | Sat | Non sat | Sat | Non sat | Sat | Non sat | | | |
| | | | | | | | | | | | | | | |

Entrepreneur (lettres moulées) : _____ Insp. RAQDN (lettres moulées) : _____

Entrepreneur (Signature) : _____ Insp. RAQDN (Signature) : _____

| Date | Durée | Indiquer l'activité, l'installation de peinture, la préparation de la surface, l'apprêt, le filet, la couche intermédiaire, la couche supérieure, etc. | Emplacement de la mesure | Température de surface, la plus élevée et la plus basse (°F) | | Température humide (°F) | | % RH | | Point de rosée (°F) | | N° de jauge | Étalonnage de la jauge, date d'échéance | Chaque inscription doit être signée par le moniteur du commerce, le contre-maître ou l'inspecteur en peinture certifié |
|------|-------|--|--------------------------|--|---------|-------------------------|---------|------|---------|---------------------|---------|-------------|---|--|
| | | | | Sat | Non sat | Sat | Non sat | Sat | Non sat | Sat | Non sat | | | |
| | | | | | | | | | | | | | | |

Entrepreneur (lettres moulées) : _____ Insp. RAQDN (lettres moulées) : _____

Entrepreneur (Signature) : _____ Insp. RAQDN (Signature) : _____

| Date | Durée | Indiquer l'activité, l'installation de peinture, la préparation de la surface, l'apprêt, le filet, la couche intermédiaire, la couche supérieure, etc. | Emplacement de la mesure | Température de surface, la plus élevée et la plus basse (°F) | | Température humide (°F) | | % RH | | Point de rosée (°F) | | N° de jauge | Étalonnage de la jauge, date d'échéance | Chaque inscription doit être signée par le moniteur du commerce, le contre-maître ou l'inspecteur en peinture certifié |
|------|-------|--|--------------------------|--|---------|-------------------------|---------|------|---------|---------------------|---------|-------------|---|--|
| | | | | Sat | Non sat | Sat | Non sat | Sat | Non sat | Sat | Non sat | | | |
| | | | | | | | | | | | | | | |

Entrepreneur (lettres moulées) : _____ Insp. RAQDN (lettres moulées) : _____

Entrepreneur (Signature) : _____ Insp. RAQDN (Signature) : _____

SAT _____ NON SAT _____

COMMENTAIRES : _____

APPENDIX 2

QA INSPECTION FORM – SURFACE SOLUBLE SALT CONDUCTIVITY LOG

ANNEX B5

APPENDICE 2

FORMULAIRE D'INSPECTION AQ – JOURNAL DE CONDUCTIVITÉ DE L'EAU DE MER SUR LA SURFACE

ANNEXE B5

SHIP: _____ JOB ORDER: _____ DATE: _____

LOCATION: _____ WORK ITEM: _____ PARA. No.: _____

(I) _____ (V) _____ (G) _____ PRODUCT BEING APPLIED: _____

ACCEPT CRITERIA: PARTIAL _____ FINAL _____

MAXIMUM CONDUCTIVITY (NON-SUBMERGED SURFACES) (70) μ S/cm

**MAINTAIN SEPARATE LOG FOR EACH AREA/LOCATION, PREPARED OR PAINTED SURFACE,
WHEN AN AREA IS DIVIDED INTO SEPARATE SECTIONS MAINTAIN A SEPARATE LOG FOR EACH SECTION.**

| Date | Time | Enter Activity Paint Facility, Surface Preparation, Prime, Stripe, Intermediate Tack, Top Coat, etc. | Measurement Location | Conductivity Reading (Microsiemens/ Centimeter) | | Gage No. | Gage Calibration Due Date | Each Entry Shall be Signed by Trade Monitor, Foreman or Certified Paint Inspector |
|------|------|--|----------------------|---|-------|----------|---------------------------|---|
| | | | | Sat | Unsat | | | |
| | | | | | | | | |

Contractor (Print): _____ NDQAR Insp. (Print): _____

Contractor (Signature): _____ NDQAR Insp. (Signature): _____

| | | | | | | | | |
|--|--|--|--|--|--|--|--|--|
| | | | | | | | | |
|--|--|--|--|--|--|--|--|--|

Contractor (Print): _____ NDQAR Insp. (Print): _____

Contractor (Signature): _____ NDQAR Insp. (Signature): _____

| | | | | | | | | |
|--|--|--|--|--|--|--|--|--|
| | | | | | | | | |
|--|--|--|--|--|--|--|--|--|

Contractor (Print): _____ NDQAR Insp. (Print): _____

Contractor (Signature): _____ NDQAR Insp. (Signature): _____

| | | | | | | | | |
|--|--|--|--|--|--|--|--|--|
| | | | | | | | | |
|--|--|--|--|--|--|--|--|--|

Contractor (Print): _____ NDQAR Insp. (Print): _____

Contractor (Signature): _____ NDQAR Insp. (Signature): _____

COMMENTS: _____

NAVIRE : _____ BON DE TRAVAIL : _____ DATE : _____
 EMPLACEMENT : _____ ARTICLE DE TRAVAIL : _____ N° PARA. : _____
 (I) _____ (V) _____ (G) _____ PRODUIT ENDUIT : _____

CRITÈRES D'ACCEPTATION : _____ FINAL _____

CONDUCTIVITÉ MAXIMALE (SURFACES NON-SUBMERGÉES) (70) µS/cm

CONSERVER UN JOURNAL DISTINCT POUR CHAQUE ZONE/EMPLACEMENT, SURFACE PRÉPARÉE OU PEINTE. LORSQU'UNE ZONE EST DIVISÉE EN SECTIONS DISTINCTES, CONSERVER UN JOURNAL DISTINCT POUR CHAQUE SECTION.

| Date | Durée | Indiquer l'activité, l'installation de peinture, la préparation de la surface, l'apprêt, le filet, intermédiaire, liaison, couche supérieure, etc. | Emplacement de la mesure | Relevé de conductivité (microsiemens/centimètre) | | N° de jauge | Étalonnage de la jauge, date d'échéance | Chaque inscription doit être signée par le moniteur du commerce, le contremaître ou l'inspecteur en peinture certifié |
|------|-------|--|--------------------------|--|-------|-------------|---|---|
| | | | | Sat | Unsat | | | |
| | | | | | | | | |

Entrepreneur (lettres moulées) : _____ Insp. RAQDN (lettres moulées) : _____

Entrepreneur (Signature) : _____ Insp. RAQDN (Signature) : _____

| Date | Durée | Indiquer l'activité, l'installation de peinture, la préparation de la surface, l'apprêt, le filet, intermédiaire, liaison, couche supérieure, etc. | Emplacement de la mesure | Relevé de conductivité (microsiemens/centimètre) | | N° de jauge | Étalonnage de la jauge, date d'échéance | Chaque inscription doit être signée par le moniteur du commerce, le contremaître ou l'inspecteur en peinture certifié |
|------|-------|--|--------------------------|--|-------|-------------|---|---|
| | | | | Sat | Unsat | | | |
| | | | | | | | | |

Entrepreneur (lettres moulées) : _____ Insp. RAQDN (lettres moulées) : _____

Entrepreneur (Signature) : _____ Insp. RAQDN (Signature) : _____

| Date | Durée | Indiquer l'activité, l'installation de peinture, la préparation de la surface, l'apprêt, le filet, intermédiaire, liaison, couche supérieure, etc. | Emplacement de la mesure | Relevé de conductivité (microsiemens/centimètre) | | N° de jauge | Étalonnage de la jauge, date d'échéance | Chaque inscription doit être signée par le moniteur du commerce, le contremaître ou l'inspecteur en peinture certifié |
|------|-------|--|--------------------------|--|-------|-------------|---|---|
| | | | | Sat | Unsat | | | |
| | | | | | | | | |

Entrepreneur (lettres moulées) : _____ Insp. RAQDN (lettres moulées) : _____

Entrepreneur (Signature) : _____ Insp. RAQDN (Signature) : _____

| Date | Durée | Indiquer l'activité, l'installation de peinture, la préparation de la surface, l'apprêt, le filet, intermédiaire, liaison, couche supérieure, etc. | Emplacement de la mesure | Relevé de conductivité (microsiemens/centimètre) | | N° de jauge | Étalonnage de la jauge, date d'échéance | Chaque inscription doit être signée par le moniteur du commerce, le contremaître ou l'inspecteur en peinture certifié |
|------|-------|--|--------------------------|--|-------|-------------|---|---|
| | | | | Sat | Unsat | | | |
| | | | | | | | | |

Entrepreneur (lettres moulées) : _____ Insp. RAQDN (lettres moulées) : _____

Entrepreneur (Signature) : _____ Insp. RAQDN (Signature) : _____

COMMENTAIRES : _____

APPENDIX 3

**QA INSPECTION FORM – SURFACE PROFILE-SURFACE PREPARATION –
SURFACE CLEANLINESS LOG**

ANNEX B5

APPENDICE 3

**FORMULAIRE D'INSPECTION AQ – JOURNAL DE PROPRETÉ DE LA SURFACE – DU PROFIL DE LA
SURFACE – PRÉPARATION DE LA SURFACE**

ANNEXE B5

SHIP: _____ JOB ORDER: _____ DATE: _____
 LOCATION: _____ WORK ITEM: _____ PARA. No.: _____
 (I) _____ (V) _____ (G) _____ PRODUCT BEING APPLIED: _____

ACCEPT CRITERIA: PROFILE RANGE _____ MICRONS TO _____ MICRONS PARTIAL _____ FINAL _____

**MAINTAIN SEPARATE LOG FOR EACH AREA/LOCATION, PREPARED OR PAINTED SURFACE,
 WHEN AN AREA IS DIVIDED INTO SEPARATE SECTIONS MAINTAIN A SEPARATE LOG FOR EACH SECTION.**

| | | | Mils (Average of 3 tapes) | | |
|----------------|---------|----------------|--------------------------------------|-------------------|---------|
| Reading: _____ | Microns | Reading: _____ | Microns | Reading: _____ | Microns |
| Reading: _____ | Microns | Reading: _____ | Microns | Reading: _____ | Microns |
| Reading: _____ | Microns | Reading: _____ | Microns | Reading: _____ | Microns |
| Reading: _____ | Microns | Reading: _____ | Microns | Reading: _____ | Microns |
| Reading: _____ | Microns | Reading: _____ | Microns | Reading: _____ | Microns |
| Reading: _____ | Microns | Reading: _____ | Microns | Reading: _____ | Microns |
| | | | | TOTAL AVG: | |

COMMENTS: _____

Abrasive Manufacturer: _____ Type: _____ Mesh Size: _____
 (If Applicable) _____ (If Applicable) _____ (If Applicable) _____

TYPE OF SURFACE PREPARATION: _____

| Gage No. _____ | (Base Metal Reading) (Type 1 Gage) | Surface Profile Insp | | Surface Prep. Insp | | Cleanliness Insp | |
|-----------------------------|---------------------------------------|----------------------|-------------|--------------------|-------------|------------------|-------------|
| GAGE CAL DUE DATE: _____ | BMR | SAT ____ | UNSAT. ____ | SAT ____ | UNSAT. ____ | SAT ____ | UNSAT. ____ |

Contractor (print): _____ Date: _____

Contractor (Signature): _____ Time: _____

NDQAR Insp. (print): _____ Date: _____

NDQAR Insp. (Signature): _____ Time: _____

NAVIRE : _____ BON DE TRAVAIL : _____ DATE : _____
 EMPLACEMENT : _____ ARTICLE DE TRAVAIL : _____ N° PARA. : _____
 (I) _____ (V) _____ (G) _____ PRODUIT ENDUIT : _____

CRITÈRES D'ACCEPTATION : GAMME DU PROFIL _____ MICRONS À _____ MICRONS PARTIEL _____ FINAL _____

CONSERVER UN JOURNAL DISTINCT POUR CHAQUE ZONE/EMPLACEMENT, SURFACE PRÉPARÉE OU PEINTE. LORSQU'UNE ZONE EST DIVISÉE EN SECTIONS DISTINCTES, CONSERVER UN JOURNAL DISTINCT POUR CHAQUE SECTION.

| | | | Mils (moyenne de 3 rubans) | | |
|----------------|---------|----------------|--------------------------------------|-------------------------|---------|
| Relevé : _____ | Microns | Relevé : _____ | Microns | Relevé : _____ | Microns |
| Relevé : _____ | Microns | Relevé : _____ | Microns | Relevé : _____ | Microns |
| Relevé : _____ | Microns | Relevé : _____ | Microns | Relevé : _____ | Microns |
| Relevé : _____ | Microns | Relevé : _____ | Microns | Relevé : _____ | Microns |
| Relevé : _____ | Microns | Relevé : _____ | Microns | Relevé : _____ | Microns |
| Relevé : _____ | Microns | Relevé : _____ | Microns | Relevé : _____ | Microns |
| | | | | MOYENNE TOTALE : | |

COMMENTAIRES : _____

Fabricant d'abrasif : _____ Type : _____ Taille du grain : _____
 (s'il y a lieu) _____ (s'il y a lieu) _____ (s'il y a lieu) _____

TYPE DE PRÉPARATION DE LA SURFACE : _____

| N° de jauge _____ | (Relevé du métal de base) (jauge de type 1) | Insp. profil de surface | | Prép. de la surface insp. | | Insp. propreté | |
|---|--|-------------------------|----------------|---------------------------|----------------|----------------|----------------|
| Étalonnage de la jauge, date d'échéance _____ | BMR | SAT _____ | NON SAT. _____ | SAT _____ | NON SAT. _____ | SAT _____ | NON SAT. _____ |

Entrepreneur (lettres moulées) : _____ Date : _____

Entrepreneur (signature) : _____ Durée : _____

Insp. RAQDN (lettres moulées) : _____ Date : _____

Insp. RAQDN (signature) : _____ Durée : _____

APPENDIX 4

QA INSPECTION FORM – DRY FILM THICKNESS MEASUREMENTS

ANNEX B5

APPENDICE 4

FORMULAIRE D'INSPECTION AQ – MESURES D'ÉPAISSEUR DU FEUIL SEC

ANNEXE B5

SHIP: _____ JOB ORDER: _____ DATE: _____
 LOCATION: _____ WORK ITEM: _____ PARA. No.: _____
 (I) _____ (V) _____ (G) _____ PRODUCT BEING APPLIED: _____

**MAINTAIN SEPARATE LOG FOR EACH AREA/LOCATION, PREPARED OR PAINTED SURFACE,
 WHEN AN AREA IS DIVIDED INTO SEPARATE SECTIONS MAINTAIN A SEPARATE LOG FOR EACH SECTION.**

PARTIAL _____ FINAL _____

Indicate Type 1 or 2 DFT Gage Being Used: _____
 Gage Manufacturer: _____ Serial Number of Gage Being Used: _____
 Date Last Calibrated: _____ Current Calibration Due Date: _____

Indicate Coating System Seq.

_____ 1st Powder Coat: _____ 2nd Powder Coat:
 _____ Base Coat (Repair Only): _____ Topcoat (Repair Only):

ACCEPT CRITERIA

1ST Powder Coat DFT _____ to _____ Microns Base Coat DFT _____ to _____ Microns
 2ND Powder Coat DFT _____ to _____ Microns Top Coat DFT _____ to _____ Microns
 Powder Coat Total Syst. DFT _____ to _____ Microns Total Syst. DFT _____ to _____ Microns

**ADJUSTMENT AND MEASUREMENT-TYPE I PULL-OFF GAGES:
 BASE METAL READING AVERAGE VALUE _____**

**ADJUSTMENT AND MEASUREMENT-TYPE I PULL-OFF GAGES:
 BASE METAL READING AVERAGE VALUE _____**

| Spot Measurement | DFT (Microns) Avg. of 3 Gage Readings | Approximate Location | |
|------------------|--|----------------------|------|
| 1 | | | |
| 2 | | | |
| 3 | | | |
| 4 | | | |
| 5 | | | |
| Average | | Date | Time |

| Spot Measurement | DFT (Microns) Avg. of 3 Gage Readings | Approximate Location | |
|------------------|--|----------------------|------|
| 1 | | | |
| 2 | | | |
| 3 | | | |
| 4 | | | |
| 5 | | | |
| Average | | Date | Time |

Contractor (Print): _____
 Contractor (Signature): _____
 NDQAR Insp.(Print): _____
 NDQAR Insp. (Signature): _____

Contractor (Print): _____
 Contractor (Signature): _____
 NDQAR Insp.(Print): _____
 NDQAR Insp. (Signature): _____

| Spot Measurement | DFT (Microns) Avg. of 3 Gage Readings | Approximate Location | |
|------------------|--|----------------------|------|
| 1 | | | |
| 2 | | | |
| 3 | | | |
| 4 | | | |
| 5 | | | |
| Average | | Date | Time |

| Spot Measurement | DFT (Microns) Avg. of 3 Gage Readings | Approximate Location | |
|------------------|--|----------------------|------|
| 1 | | | |
| 2 | | | |
| 3 | | | |
| 4 | | | |
| 5 | | | |
| Average | | Date | Time |

Contractor (Print): _____
 Contractor (Signature): _____
 NDQAR Insp.(Print): _____
 NDQAR Insp. (Signature): _____

Contractor (Print): _____
 Contractor (Signature): _____
 NDQAR Insp.(Print): _____
 NDQAR Insp. (Signature): _____

SAT _____ UNSAT _____ HOLIDAY INSPECTION _____
 SAT _____ UNSAT _____ SURFACE INSPECTION _____

SAT _____ UNSAT _____ DFT _____

COMMENTS: _____

NAVIRE : _____ BON DE TRAVAIL : _____ DATE : _____
 EMLACEMENT : _____ ARTICLE DE TRAVAIL : _____ N° PARA. : _____
 (I) _____ (V) _____ (G) _____ PRODUIT ENDUIT : _____

CONSERVER UN JOURNAL DISTINCT POUR CHAQUE ZONE/EMLACEMENT, SURFACE PRÉPARÉE OU PEINTE. LORSQU'UNE ZONE EST DIVISÉE EN SECTIONS DISTINCTES, CONSERVER UN JOURNAL DISTINCT POUR CHAQUE SECTION.

PARTIEL _____ FINAL _____

Indiquer la jauge DFT utilisée de type 1 ou 2 : _____
 Fabricant de jauge : _____ Numéro de série de la jauge utilisée : _____
 Date du dernier étalonnage : _____ Date d'échéance d'étalonnage en vigueur : _____

Indiquer revêtement système Séq.
 _____ 1^{re} couche de revêtement en poudre : _____ 2e couche de revêtement en poudre :
 _____ Couche de base (réparation seulement) : _____ Couche supérieure (réparation seulement) :

CRITÈRES D'ACCEPTATION

DFT 1^{re} couche de revêtement en poudre _____ À _____ Microns DFT de la couche de base _____ À _____ Microns
 DFT 2^e couche de revêtement en poudre _____ À _____ Microns DFT couche supérieure _____ À _____ Microns
 DFT système total de revêtement en poudre DFT _____ À _____ Microns DFT syst. total DFT _____ À _____ Microns

RÉGLAGE ET MESURE - JAUGES À ENLEVER TYPE I :
 VALEUR MOYENNE DU RELEVÉ DE MÉTAL DE BASE _____

| Point de mesure | DFT (Microns) moyenne de 3 relevés de jauge | Endroit approximatif | |
|-----------------|---|----------------------|-------|
| 1 | | | |
| 2 | | | |
| 3 | | | |
| 4 | | | |
| 5 | | | |
| Moyenne | | Date | Durée |

Entrepreneur (lettres moulées) : _____
 Entrepreneur (Signature) : _____
 Insp. RAQDN (lettres moulées) : _____
 Insp. RAQDN (Signature) : _____

| Point de mesure | DFT (Microns) moyenne de 3 relevés de jauge | Endroit approximatif | |
|-----------------|---|----------------------|-------|
| 1 | | | |
| 2 | | | |
| 3 | | | |
| 4 | | | |
| 5 | | | |
| Moyenne | | Date | Durée |

Entrepreneur (lettres moulées) : _____
 Entrepreneur (Signature) : _____
 Insp. RAQDN (lettres moulées) : _____
 Insp. RAQDN (Signature) : _____

RÉGLAGE ET MESURE - JAUGES À ENLEVER TYPE I :
 VALEUR MOYENNE DU RELEVÉ DE MÉTAL DE BASE _____

| Point de mesure | DFT (Microns) moyenne de 3 relevés de jauge | Endroit approximatif | |
|-----------------|---|----------------------|-------|
| 1 | | | |
| 2 | | | |
| 3 | | | |
| 4 | | | |
| 5 | | | |
| Moyenne | | Date | Durée |

Entrepreneur (lettres moulées) : _____
 Entrepreneur (Signature) : _____
 Insp. RAQDN (lettres moulées) : _____
 Insp. RAQDN (Signature) : _____

| Point de mesure | DFT (Microns) moyenne de 3 relevés de jauge | Endroit approximatif | |
|-----------------|---|----------------------|-------|
| 1 | | | |
| 2 | | | |
| 3 | | | |
| 4 | | | |
| 5 | | | |
| Moyenne | | Date | Durée |

Entrepreneur (lettres moulées) : _____
 Entrepreneur (Signature) : _____
 Insp. RAQDN (lettres moulées) : _____
 Insp. RAQDN (Signature) : _____

SAT _____ NON SAT _____ INSPECTION DE CONTINUITÉ _____ SAT _____ NON SAT _____ DFT _____
 SAT _____ NON SAT _____ INSPECTION DE SURFACE _____

COMMENTAIRES : _____

APPENDIX 5

CHECKPOINTS AND MILESTONES COMPLETION AND SIGN OFF LOG

ANNEX B5

APPENDICE 5

**POINTS DE CONTRÔLE, ÉTAPES CLÉS D'ACHÈVEMENT ET
JOURNAL D'APPROBATION DE FIN DES TRAVAUX**

ANNEXE B5

SHIP: _____ JOB ORDER: _____ DATE: _____
 LOCATION: _____ WORK ITEM: _____ PARA. No.: _____
 PRODUCT BEING APPLIED: _____

**MAINTAIN SEPARATE LOG FOR EACH AREA/LOCATION, PREPARED OR PAINTED SURFACE,
 WHEN AN AREA IS DIVIDED INTO SEPARATE SECTIONS MAINTAIN A SEPARATE LOG FOR EACH SECTION.**

| Activity | Time | Date |
|---|------|------|
| Date Pre-Surface Preparation and Cleaning Begins Implementing Contractor (Print/Signature): _____ Certified Inspector (Print): _____ Certified Inspector (Signature): _____ NACE Session I Certification D NBPI Certification D Inspector No.: _____ Certification Expiration Date: _____ | | |
| Date of Pre-Surface Preparation and Cleaning Checkpoint - Date of Structural Check Implementing Contractor (Print/Signature): _____ Certified Inspector (Print): _____ Certified Inspector (Signature): _____ NACE Session I Certification D NBPI Certification D Inspector No.: _____ Certification Expiration Date: _____ | | |
| Date Masking Begins Implementing Contractor (Print/Signature): _____ Certified Inspector (Print): _____ Certified Inspector (Signature): _____ NACE Session I Certification D NBPI Certification D Inspector No.: _____ Certification Expiration Date: _____ | | |
| Date Surface Preparation Begins Implementing Contractor (Print/Signature): _____ Certified Inspector (Print): _____ Certified Inspector (Signature): _____ NACE Session I Certification D NBPI Certification D Inspector No.: _____ Certification Expiration Date: _____ | | |
| Date of Surface Preparation Checkpoint - Date of Surface Profile Measurement Check - Date of Pre-Surface Conditioning (ensuring de-burring and grinding) Check - Date of Soluble Salt Measurement Check - Date of Environmental Check - Date of Masking Check - Date of Inspection of Prepared area (ensuring all areas are properly prepared) Check - Date of Inspection of area cleanliness prior to 1st powder coat application Check Implementing Contractor (Print/Signature): _____ Certified Inspector (Print): _____ Certified Inspector (Signature): _____ NACE Session I Certification D NBPI Certification D Inspector No.: _____ Certification Expiration Date: _____ | | |
| Date Storage Area Inspected Implementing Contractor (Print/Signature): _____ Certified Inspector (Print): _____ Certified Inspector (Signature): _____ NACE Session I Certification D NBPI Certification D Inspector No.: _____ Certification Expiration Date: _____ | | |
| Date Powder Coating Applied Implementing Contractor (Print/Signature): _____ Certified Inspector (Print): _____ Certified Inspector (Signature): _____ NACE Session I Certification D NBPI Certification D Inspector No.: _____ Certification Expiration Date: _____ | | |
| Date of Powder Coat Checkpoint - Date of Dry Film Thickness Check - Date of Holiday Test Check - Date of Impact Resistance Check Implementing Contractor (Print/Signature): _____ Certified Inspector (Print): _____ Certified Inspector (Signature): _____ NACE Session I Certification D NBPI Certification D Inspector No.: _____ Certification Expiration Date: _____ | | |

NAVIRE : _____ BON DE TRAVAIL : _____ DATE : _____
 EMPLACEMENT : _____ ARTICLE DE TRAVAIL : _____ N° PARA. : _____
 PRODUIT APPLIQUÉ : _____

CONSERVER UN JOURNAL DISTINCT POUR CHAQUE ZONE/EMPLACEMENT, SURFACE PRÉPARÉE OU PEINTE. LORSQU'UNE ZONE EST DIVISÉE EN SECTIONS DISTINCTES, CONSERVER UN JOURNAL DISTINCT POUR CHAQUE SECTION.

| Activité | Durée | Date |
|--|-------|------|
| Date du début de la préparation préalable de la surface et du nettoyage Entrepreneur responsable (lettres moulées/Signature) : _____ Inspecteur certifié (lettres moulées) : _____ Inspecteur certifié (Signature) : _____ NACE Session I Certification D NBPI Certification D Inspecteur n : _____ Date d'expiration de la certification : _____ | | |
| Date du point de contrôle de la préparation préalable de la surface et du nettoyage - Date de la vérification de structure Entrepreneur responsable (lettres moulées/Signature) : _____ Inspecteur certifié (lettres moulées) : _____ Inspecteur certifié (Signature) : _____ NACE Session I Certification D NBPI Certification D Inspecteur n : _____ Date d'expiration de la certification : _____ | | |
| Date du début du masquage Entrepreneur responsable (lettres moulées/Signature) : _____ Inspecteur certifié (lettres moulées) : _____ Inspecteur certifié (Signature) : _____ NACE Session I Certification D NBPI Certification D Inspecteur n : _____ Date d'expiration de la certification : _____ | | |
| Date du début de la préparation de la surface Entrepreneur responsable (lettres moulées/Signature) : _____ Inspecteur certifié (lettres moulées) : _____ Inspecteur certifié (Signature) : _____ NACE Session I Certification D NBPI Certification D Inspecteur n : _____ Date d'expiration de la certification : _____ | | |
| Date du point de contrôle de la préparation de la surface - Date de vérification de la mesure du profil de surface - Date de vérification du conditionnement préalable de la surface (ébarbage et rectification) - Date de vérification de la mesure de sel soluble - Date de la vérification environnementale - Date de la vérification du masquage - Date de la vérification de l'inspection de la zone préparée (en s'assurant que toutes les zones sont bien préparées) - Date de la vérification de l'inspection de propreté de la zone avant la première application du revêtement en poudre Entrepreneur responsable (lettres moulées/Signature) : _____ Inspecteur certifié (lettres moulées) : _____ Inspecteur certifié (Signature) : _____ NACE Session I Certification D NBPI Certification D Inspecteur n : _____ Date d'expiration de la certification : _____ | | |
| Date d'inspection de l'aire d'entreposage Entrepreneur responsable (lettres moulées/Signature) : _____ Inspecteur certifié (lettres moulées) : _____ Inspecteur certifié (Signature) : _____ NACE Session I Certification D NBPI Certification D Inspecteur n : _____ Date d'expiration de la certification : _____ | | |
| Date de l'application du revêtement en poudre Entrepreneur responsable (lettres moulées/Signature) : _____ Inspecteur certifié (lettres moulées) : _____ Inspecteur certifié (Signature) : _____ NACE Session I Certification D NBPI Certification D Inspecteur n : _____ Date d'expiration de la certification : _____ | | |
| Date du point de contrôle du revêtement en poudre - Date de vérification de l'épaisseur du feuil sec - Date de vérification du test de continuité - Date de vérification de la résistance à l'impact Entrepreneur responsable (lettres moulées/Signature) : _____ Inspecteur certifié (lettres moulées) : _____ Inspecteur certifié (Signature) : _____ NACE Session I Certification D NBPI Certification D Inspecteur n : _____ Date d'expiration de la certification : _____ | | |

SHIP: _____ JOB ORDER: _____ DATE: _____
 LOCATION: _____ WORK ITEM: _____ PARA. No.: _____
 PRODUCT BEING APPLIED: _____

**MAINTAIN SEPARATE LOG FOR EACH AREA/LOCATION, PREPARED OR PAINTED SURFACE,
 WHEN AN AREA IS DIVIDED INTO SEPARATE SECTIONS MAINTAIN A SEPARATE LOG FOR EACH SECTION.**

| Activity | Time | Date |
|---|------|------|
| Date Masking Begins Implementing Contractor (Print/Signature): _____ Certified Inspector (Print): _____ Certified Inspector (Signature): _____ NACE Session I Certification D NBPI Certification D Inspector No.: _____ Certification Expiration Date: _____ | | |
| Date of Masking Checkpoint Implementing Contractor (Print/Signature): _____ Certified Inspector (Print): _____ Certified Inspector (Signature): _____ NACE Session I Certification D NBPI Certification D Inspector No.: _____ Certification Expiration Date: _____ | | |
| Date of Surface Cleanliness Inspection Checkpoint Implementing Contractor (Print/Signature): _____ Certified Inspector (Print): _____ Certified Inspector (Signature): _____ NACE Session I Certification D NBPI Certification D Inspector No.: _____ Certification Expiration Date: _____ | | |
| Date Base Coat is Applied (Repair Only) Implementing Contractor (Print/Signature): _____ Certified Inspector (Print): _____ Certified Inspector (Signature): _____ NACE Session I Certification D NBPI Certification D Inspector No.: _____ Certification Expiration Date: _____ | | |
| Date of Base Coat Checkpoint (Repair Only) Implementing Contractor (Print/Signature): _____ Certified Inspector (Print): _____ Certified Inspector (Signature): _____ NACE Session I Certification D NBPI Certification D Inspector No.: _____ Certification Expiration Date: _____ | | |
| Date of Surface Cleanliness Inspection Checkpoint Implementing Contractor (Print/Signature): _____ Certified Inspector (Print): _____ Certified Inspector (Signature): _____ NACE Session I Certification D NBPI Certification D Inspector No.: _____ Certification Expiration Date: _____ | | |
| Date Topcoat Applied (Repair Only) Implementing Contractor (Print/Signature): _____ Certified Inspector (Print): _____ Certified Inspector (Signature): _____ NACE Session I Certification D NBPI Certification D Inspector No.: _____ Certification Expiration Date: _____ | | |
| Date of Topcoat Checkpoint (Repair Only) Implementing Contractor (Print/Signature): _____ Certified Inspector (Print): _____ Certified Inspector (Signature): _____ NACE Session I Certification D NBPI Certification D Inspector No.: _____ Certification Expiration Date: _____ | | |
| Date of Finished Coated Surfaces Checkpoint Implementing Contractor (Print/Signature): _____ Certified Inspector (Print): _____ Certified Inspector (Signature): _____ NACE Session I Certification D NBPI Certification D Inspector No.: _____ Certification Expiration Date: _____ | | |

NAVIRE : _____ BON DE TRAVAIL : _____ DATE : _____
 EMLACEMENT : _____ ARTICLE DE TRAVAIL : _____ N° PARA. : _____
 PRODUIT APPLIQUÉ : _____

CONSERVER UN JOURNAL DISTINCT POUR CHAQUE ZONE/EMLACEMENT, SURFACE PRÉPARÉE OU PEINTE. LORSQU'UNE ZONE EST DIVISÉE EN SECTIONS DISTINCTES, CONSERVER UN JOURNAL DISTINCT POUR CHAQUE SECTION.

| Activité | Durée | Date |
|--|-------|------|
| Date du début du masquage Entrepreneur responsable (lettres moulées/Signature) : _____ Inspecteur certifié (lettres moulées) : _____ Inspecteur certifié (Signature) : _____ NACE Session I Certification D NBPI Certification D Inspecteur n° : _____ Date d'expiration de la certification : _____ | | |
| Date de la vérification du masquage Entrepreneur responsable (lettres moulées/Signature) : _____ Inspecteur certifié (lettres moulées) : _____ Inspecteur certifié (Signature) : _____ NACE Session I Certification D NBPI Certification D Inspecteur n° : _____ Date d'expiration de la certification : _____ | | |
| Date du point de contrôle de l'inspection de propreté de la surface Entrepreneur responsable (lettres moulées/Signature) : _____ Inspecteur certifié (lettres moulées) : _____ Inspecteur certifié (Signature) : _____ NACE Session I Certification D NBPI Certification D Inspecteur n° : _____ Date d'expiration de la certification : _____ | | |
| Date d'application de couche de base (réparation seulement) Entrepreneur responsable (lettres moulées/Signature) : _____ Inspecteur certifié (lettres moulées) : _____ Inspecteur certifié (Signature) : _____ NACE Session I Certification D NBPI Certification D Inspecteur n° : _____ Date d'expiration de la certification : _____ | | |
| Date de point de contrôle de couche de base (réparation seulement) Entrepreneur responsable (lettres moulées/Signature) : _____ Inspecteur certifié (lettres moulées) : _____ Inspecteur certifié (Signature) : _____ NACE Session I Certification D NBPI Certification D Inspecteur n° : _____ Date d'expiration de la certification : _____ | | |
| Date du point de contrôle de l'inspection de propreté de la surface Entrepreneur responsable (lettres moulées/Signature) : _____ Inspecteur certifié (lettres moulées) : _____ Inspecteur certifié (Signature) : _____ NACE Session I Certification D NBPI Certification D Inspecteur n° : _____ Date d'expiration de la certification : _____ | | |
| Date d'application de la couche supérieure (réparation seulement) Entrepreneur responsable (lettres moulées/Signature) : _____ Inspecteur certifié (lettres moulées) : _____ Inspecteur certifié (Signature) : _____ NACE Session I Certification D NBPI Certification D Inspecteur n° : _____ Date d'expiration de la certification : _____ | | |
| Date du point de contrôle de la couche supérieure (réparation seulement) Entrepreneur responsable (lettres moulées/Signature) : _____ Inspecteur certifié (lettres moulées) : _____ Inspecteur certifié (Signature) : _____ NACE Session I Certification D NBPI Certification D Inspecteur n° : _____ Date d'expiration de la certification : _____ | | |
| Date du point de contrôle des surfaces avec couche de finition Entrepreneur responsable (lettres moulées/Signature) : _____ Inspecteur certifié (lettres moulées) : _____ Inspecteur certifié (Signature) : _____ NACE Session I Certification D NBPI Certification D Inspecteur n° : _____ Date d'expiration de la certification : _____ | | |

APPENDIX 6

PAINT APPLICATION EQUIPMENT AND PAINT CONSUMPTION LOG

ANNEX B5

APPENDICE 6

ÉQUIPEMENT D'APPLICATION DE PEINTURE ET JOURNAL DE CONSOMMATION DE PEINTURE

ANNEXE B5

SHIP: _____ JOB ORDER: _____ DATE: _____
 LOCATION: _____ WORK ITEM: _____ PARA. No.: _____
 PRODUCT BEING APPLIED: _____

**MAINTAIN SEPARATE LOG FOR EACH AREA/LOCATION, PREPARED OR PAINTED SURFACE,
 WHEN AN AREA IS DIVIDED INTO SEPARATE SECTIONS MAINTAIN A SEPARATE LOG FOR EACH SECTION.**

| | | 1st Powder Coat | 2nd Powder Coat | Base Coat (Repair Only) | Topcoat (Repair Only) |
|--|-------------------------------|-----------------|-----------------|-------------------------|-----------------------|
| Airless Paint Hose Size | | N/A | N/A | | |
| Airless Paint Hose Length | | N/A | N/A | | |
| Airless Tip Orifice Diameter / Fan Width | | N/A | N/A | | |
| Airless Pump Used and Model | Plural Airless | N/A | N/A | | |
| | Conventional Airless | | | | |
| Airless Pump Ratio If plural component: Fixed Δ or Variable Δ | | N/A | N/A | | |
| If Using Inline Heater Temperature in °C (Celcius) | Temperature Setting at Heater | N/A | N/A | | |
| | Temperature at Tip | N/A | N/A | | |
| Product Applied | | | | | |
| Product Manufacturer | | | | | |
| Expiration Date | | | | | |
| Color Applied | | | | | |
| Product VOC | | | | | |
| Base Portion Batch No. (Part A) | | | | | |
| Hardener Portion Batch No. (Part B) | | | | | |
| Liters Used per Coat | | | | | |
| Square Feet Painted | | | | | |

NAVIRE : _____ BON DE TRAVAIL : _____ DATE : _____
 EMPLACEMENT : _____ ARTICLE DE TRAVAIL : _____ N° PARA. : _____
 PRODUIT APPLIQUÉ : _____

CONSERVER UN JOURNAL DISTINCT POUR CHAQUE ZONE/EMPLACEMENT, SURFACE PRÉPARÉE OU PEINTE. LORSQU'UNE ZONE EST DIVISÉE EN SECTIONS DISTINCTES, CONSERVER UN JOURNAL DISTINCT POUR CHAQUE SECTION.

| | | 1 ^{re} couche de revête- ment en poudre | 2 ^e couche de revête- ment en poudre | Couche de base (réparation seulement) | Couche supérieure (réparation seulement) |
|--|--|---|--|--|---|
| Taille du tuyau flexible de pistolet-pulvérisateur sans air comprimé | | S.O. | S.O. | | |
| Longueur du tuyau flexible de pistolet-pulvérisateur sans air comprimé | | S.O. | S.O. | | |
| Diamètre de l'orifice du bout du pistolet-pulvérisateur sans air comprimé / largeur de ventilateur | | S.O. | S.O. | | |
| Pompe de pistolet-pulvérisateur sans air comprimé utilisé et modèle | Pistolet-pulvérisateur sans air comprimé plural | S.O. | S.O. | | |
| | Pistolet-pulvérisateur sans air comprimé conventionnel | | | | |
| Rapport de pompe de pistolet-pulvérisateur sans air comprimé si un composant plural : Fixe Δ ou variable Δ | | S.O. | S.O. | | |
| Si un appareil de chauffage intégré est utilisé Température en degrés Celsius (°C) | Réglage de la température sur l'appareil de chauffage | S.O. | S.O. | | |
| | Température au bout | S.O. | S.O. | | |
| Produit appliqué | | | | | |
| Fabricant du produit | | | | | |
| Date d'expiration | | | | | |
| Couleur appliquée | | | | | |
| COV du produit | | | | | |
| Partie de base lot N° (Partie A) | | | | | |
| Partie durcisseur lot N° (Partie B) | | | | | |
| Litres utilisés par couche | | | | | |
| Pieds carrés peints | | | | | |

APPENDIX 7

QA INSPECTION FORM – PRESSURE-SENSITIVE TAPE SAMPLES

ANNEX B5

APPENDICE 7

FORMULAIRE D'INSPECTION AQ – ÉCHANTILLONS DE RUBAN AUTOADHÉSIF

ANNEXE B5

SHIP: _____ DATE: _____

LOCATION: _____

SPECIFIC FEATURES OF AREA TO BE TESTED: _____

ADHESIVE TAPE TYPE (S) USED FOR DUST MEASUREMENT _____

**MAINTAIN SEPARATE LOG FOR EACH AREA/LOCATION, PREPARED OR PAINTED SURFACE,
WHEN AN AREA IS DIVIDED INTO SEPARATE SECTIONS MAINTAIN A SEPARATE LOG FOR EACH SECTION.**

_____ Prior to Base Coat (**Repair Only**):

_____ Prior to Topcoat (**Repair Only**):

| Date | Time | Enter Activity Prior to Prime, Stripe, Intermediate Tack, Topcoat, Etc. | Measurement Location and Area Features | Dust Quantity Rating | Dust Size Class (0, 1, 2, 3, 4, 5, 6) | Spot Measurement | | Each Entry Shall be Signed by Trade Monitor, Foreman or Certified Paint Inspector |
|------|------|--|---|-------------------------|--|---------------------|-------|--|
| | | | | | | Sat | Unsat | |
| | | | | | | | | |
| | | | | | | | | |
| | | | | | | | | |
| | | | | | | | | |
| | | | | | | | | |
| | | | | | | Sat | Unsat | |

Contractor (Print): _____ NDQAR Insp. (Print): _____

Contractor (Signature): _____ NDQAR Insp. (Signature): _____

| Date | Time | Enter Activity Prior to Prime, Stripe, Intermediate Tack, Topcoat, Etc. | Measurement Location and Area Features | Dust Quantity Rating | Dust Size Class (0, 1, 2, 3, 4, 5, 6) | Spot Measurement | | Each Entry Shall be Signed by Trade Monitor, Foreman or Certified Paint Inspector |
|------|------|--|---|-------------------------|--|---------------------|-------|--|
| | | | | | | Sat | Unsat | |
| | | | | | | | | |
| | | | | | | | | |
| | | | | | | | | |
| | | | | | | | | |
| | | | | | | | | |
| | | | | | | Sat | Unsat | |

Contractor (Print): _____ NDQAR Insp. (Print): _____

Contractor (Signature): _____ NDQAR Insp. (Signature): _____

| Date | Time | Enter Activity Prior to Prime, Stripe, Intermediate Tack, Topcoat, Etc. | Measurement Location and Area Features | Dust Quantity Rating | Dust Size Class (0, 1, 2, 3, 4, 5, 6) | Spot Measurement | | Each Entry Shall be Signed by Trade Monitor, Foreman or Certified Paint Inspector |
|------|------|--|---|-------------------------|--|---------------------|-------|--|
| | | | | | | Sat | Unsat | |
| | | | | | | | | |
| | | | | | | | | |
| | | | | | | | | |
| | | | | | | | | |
| | | | | | | | | |
| | | | | | | Sat | Unsat | |

Contractor (Print): _____ NDQAR Insp. (Print): _____

Contractor (Signature): _____ NDQAR Insp. (Signature): _____

Implementing Contractor (Print): _____

Implementing Contractor (Signature): _____

NDQAR Insp. (Print): _____

NDQAR Insp. (Signature): _____

NAVIRE : _____ DATE : _____

EMPLACEMENT : _____

CARACTÉRISTIQUES SPÉCIFIQUES DE LA ZONE À TESTER : _____

TYPE DE RUBAN ADHÉSIF UTILISÉ POUR LA MESURE DE POUSSIÈRE _____

CONSERVER UN JOURNAL DISTINCT POUR CHAQUE ZONE/EMPLACEMENT, SURFACE PRÉPARÉE OU PEINTE, LORSQU'UNE ZONE EST DIVISÉE EN SECTIONS DISTINCTES, CONSERVER UN JOURNAL DISTINCT POUR CHAQUE SECTION.

_____ Avant la couche de base (**Réparation seulement**) : _____ Avant la couche supérieure (**Réparation seulement**) :

| Date | Durée | Indiquer l'activité avant l'apprêt, le filet, l'intermédiaire, la liaison, la couche supérieure, etc. | Emplacement de la mesure et caractéristiques de la zone | Cote de quantité de poussière | Catégorie de taille de poussière (0, 1, 2, 3, 4, 5, 6) | Point de mesure | Chaque inscription doit être signée par le moniteur du commerce, le contremaître ou l'inspecteur en peinture certifié |
|------|-------|---|---|-------------------------------|--|-----------------|---|
| | | | | | | | |
| | | | | | | | |
| | | | | | | | |
| | | | | | | | |
| | | | | | | Sat | Non sat |

Entrepreneur (lettres moulées): _____ Insp. RAQDN (lettres moulées): _____

Entrepreneur (signature): _____ Insp. RAQDN (signature): _____

| | | | | | | | |
|--|--|--|--|--|--|-----|---------|
| | | | | | | | |
| | | | | | | | |
| | | | | | | | |
| | | | | | | | |
| | | | | | | Sat | Non sat |

Entrepreneur (lettres moulées) : _____ Insp. RAQDN (lettres moulées) : _____

Entrepreneur (signature) : _____ Insp. RAQDN (signature) : _____

| | | | | | | | |
|--|--|--|--|--|--|-----|---------|
| | | | | | | | |
| | | | | | | | |
| | | | | | | | |
| | | | | | | | |
| | | | | | | Sat | Non sat |

Entrepreneur (lettres moulées) : _____ Insp. RAQDN (lettres moulées) : _____

Entrepreneur (signature) : _____ Insp. RAQDN (signature) : _____

Entrepreneur responsable (lettres moulées): _____

Entrepreneur responsable (signature): _____

Insp. RAQDN (lettres moulées): _____

Insp. RAQDN (signature): _____

APPENDIX 8

APPLICATION DATA

ANNEX B5

APPENDICE 8

DONNÉES D'APPLICATION

ANNEXE B5

| Item No. | Weight | Burn Off Temp. | Surface Profile (avg. of 3 readings) | Pre-heat Oven Temp. | 1st Coat Time in Bed | 1st Coat Bake Temp. | 1st Coat Bake Time | 2nd Coat Time in Bed | Final Cure Temp. | Final Cure Temp. | Final Cure Temp. | Final Avg. DFT (Mils) |
|---|--------|----------------|--------------------------------------|---------------------|----------------------|---------------------|--------------------|----------------------|------------------|------------------|------------------|-----------------------|
| | | | | | | | | | | | | |
| | | | | | | | | | | | | |
| | | | | | | | | | | | | |
| | | | | | | | | | | | | |
| | | | | | | | | | | | | |
| | | | | | | | | | | | | |
| | | | | | | | | | | | | |
| | | | | | | | | | | | | |
| | | | | | | | | | | | | |
| Blast Media Manufacturer: _____ Type and Mesh Size: _____ | | | | | | | | | | | | |

| N° de l'article | Masse | Temp. de brûlage | Profil de surface (moyenne de 3 relevés) | Temp. de préchauffage du four | 1 ^{re} couche durée dans le lit | 1 ^{re} temp. de durcissement | 1 ^{re} couche durée de durcissement | 2 ^e couche durée dans le lit | Temp. séchage final | Temp. séchage final | Moyenne finale DFT (Mils) |
|--|-------|------------------|--|-------------------------------|--|---------------------------------------|--|---|---------------------|---------------------|---------------------------|
| | | | | | | | | | | | |
| | | | | | | | | | | | |
| | | | | | | | | | | | |
| | | | | | | | | | | | |
| | | | | | | | | | | | |
| | | | | | | | | | | | |
| Fabricant de l'appareil de décapage par projection d'abrasif: _____ Type et taille du grain: _____ | | | | | | | | | | | |

| Item No. | Weight | Burn Off Temp. | Surface Profile (avg. of 3 readings) | Pre-heat Oven Temp. | 1st Coat Time in Bed | 1st Coat Bake Temp. | 1st Coat Bake Time | 2nd Coat Time in Bed | Final Cure Temp. | Final Cure Temp. | Final Cure Temp. | Final Avg. DFT (Mils) |
|---|--------|----------------|--------------------------------------|---------------------|----------------------|---------------------|--------------------|----------------------|------------------|------------------|------------------|-----------------------|
| | | | | | | | | | | | | |
| | | | | | | | | | | | | |
| | | | | | | | | | | | | |
| | | | | | | | | | | | | |
| | | | | | | | | | | | | |
| | | | | | | | | | | | | |
| | | | | | | | | | | | | |
| | | | | | | | | | | | | |
| | | | | | | | | | | | | |
| Blast Media Manufacturer: _____ Type and Mesh Size: _____ | | | | | | | | | | | | |

| N° de l'article | Masse | Temp. de brûlage | Profil de surface (moyenne de 3 relevés) | Temp. de préchauffage du four | 1 ^{re} couche durcie dans le lit | 1 ^{re} couche temp. de durcissement | 1 ^{re} couche durée de durcissement | 2 ^e couche durée dans le lit | Temp. séchage final | Temp séchage final | Moyenne finale DFT (Mils) |
|---|-------|------------------|--|-------------------------------|---|--|--|---|---------------------|--------------------|--------------------------------|
| | | | | | | | | | | | |
| | | | | | | | | | | | |
| | | | | | | | | | | | |
| | | | | | | | | | | | |
| | | | | | | | | | | | |
| | | | | | | | | | | | |
| Fabricant de l'appareil de décapage par projection d'abrasif: _____ | | | | | | | | | | | Type et taille du grain: _____ |

| Item No. | Weight | Burn Off Temp. | Surface Profile (avg. of 3 readings) | Pre-heat Oven Temp. | 1st Coat Time in Bed | 1st Coat Bake Temp. | 1st Coat Bake Time | 2nd Coat Time in Bed | Final Cure Temp. | Final Cure Temp. | Final Cure Temp. | Final Avg. DFT (Mils) |
|---|--------|----------------|--------------------------------------|---------------------|----------------------|---------------------|--------------------|----------------------|------------------|------------------|------------------|-----------------------|
| | | | | | | | | | | | | |
| | | | | | | | | | | | | |
| | | | | | | | | | | | | |
| | | | | | | | | | | | | |
| | | | | | | | | | | | | |
| | | | | | | | | | | | | |
| Blast Media Manufacturer: _____ Type and Mesh Size: _____ | | | | | | | | | | | | |

| N° de l'article | Masse | Temp. de brûlage | Profil de surface (moyenne de 3 relevés) | Temp. de préchauffage du four | 1 ^{re} couche durée dans le lit | 1 ^{re} temp. de durcissement | 1 ^{re} couche durée de durcissement | 2 ^e couche durée dans le lit | Temp. séchage final | Temp. séchage final | Moyenne finale DFT (Mils) |
|--|-------|------------------|--|-------------------------------|--|---------------------------------------|--|---|---------------------|---------------------|---------------------------|
| | | | | | | | | | | | |
| | | | | | | | | | | | |
| | | | | | | | | | | | |
| | | | | | | | | | | | |
| | | | | | | | | | | | |
| | | | | | | | | | | | |
| | | | | | | | | | | | |
| | | | | | | | | | | | |
| | | | | | | | | | | | |
| Fabricant de l'appareil de décapage par projection d'abrasif: _____ Type et taille du grain: _____ | | | | | | | | | | | |

APPENDIX 9

**SURFACE CONDUCTIVITY TESTING
PROCEDURE**

ANNEX B5

1. **Before Testing.** Assure that the conductivity meter has been calibrated according to manufacturer's directions. Because of the extreme sensitivity of the test, it is important to wear clean latex or nitrile gloves during the extraction of soluble salts to prevent contamination of the surface.
2. **After Testing.** Clean conductivity cell with DI water. Do NOT store a contaminated cell for long periods.
3. Remove the protective backing and foam center from the Bresle Sample patch.

NOTE

Patch center may be round or square.

APPENDICE 9

**PROCÉDURE D'ESSAI DE CONDUCTIVITÉ
DE LA SURFACE**

ANNEXE B5

1. **Avant l'essai.** S'assurer que le compteur de conductivité a été étalonné conformément aux directives du fabricant. À cause de la sensibilité extrême de l'essai, il est important de porter des gants propres en latex ou nitrile pendant l'extraction des sels solubles pour éviter la contamination de la surface.
2. **Après l'essai.** Nettoyer la cellule de conductivité avec de l'eau déionisée. NE PAS ranger une cellule contaminée pendant une longue période.
3. Retirer la garniture de protection et le centre de mousse de la zone échantillon Bresle.

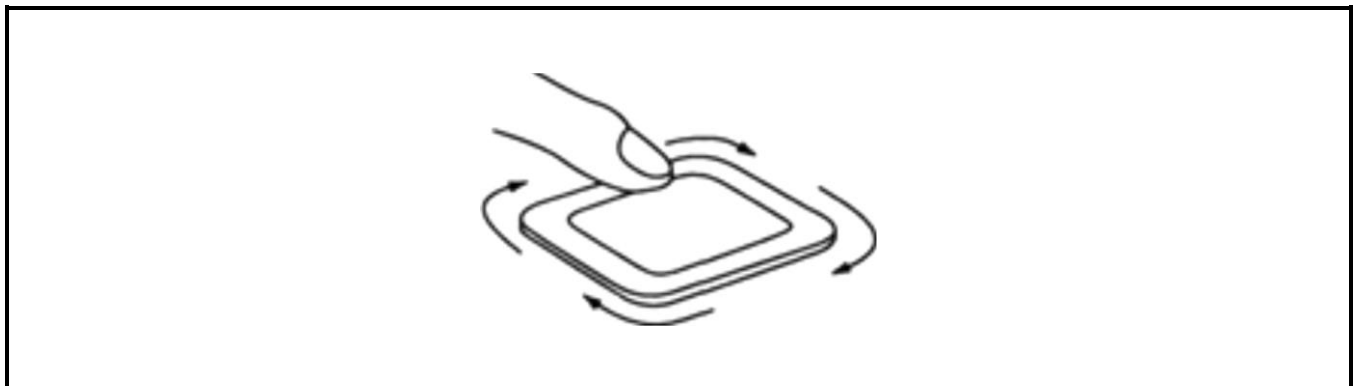
NOTA

Le centre de la zone peut être rond ou carré.



4. Apply patch to surface. Press firmly around perimeter of patch to ensure a complete seal.

4. Appliquer la pièce sur la surface. Appuyer fermement autour du périmètre de la pièce pour assurer une étanchéité complète.



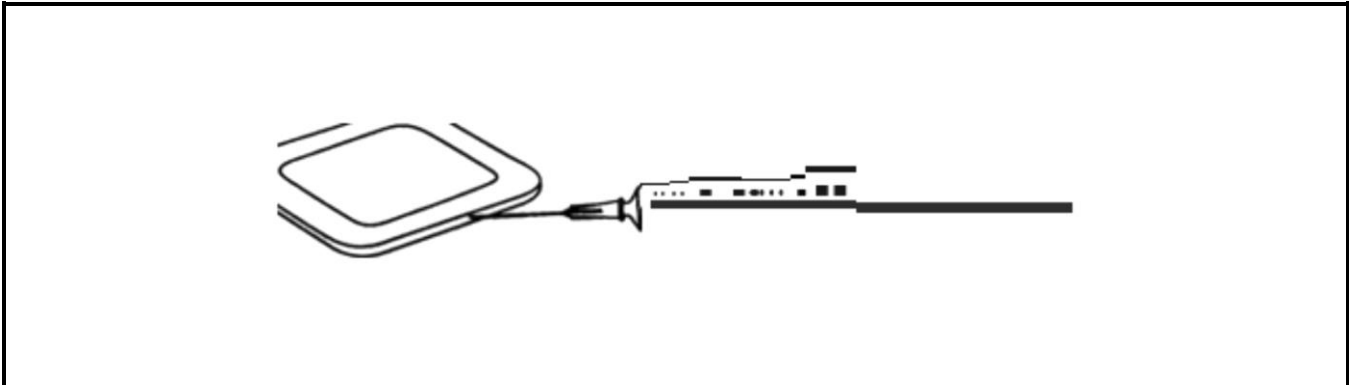
5. Fill syringe with 3 milliliters (ml) of deionized water.

5. Remplir la seringue avec 3 millilitres (ml) d'eau déionisée.



6. Insert syringe into patch through the spongy foam perimeter and inject 1.5 ml of the deionized water into the patch. With the syringe still in the patch, reposition the needle and evacuate any air in the patch. Once the air is has been removed, inject the remaining 1.5 ml of water.

6. Insérer la seringue dans la pièce à travers le périmètre de mousse spongieuse et injecter 1.5 ml d'eau déionisée dans la pièce. Avec la seringue toujours dans la pièce, repositionner l'aiguille et évacuer l'air qui pourrait se trouver dans la pièce. Une fois que l'air est enlevé, injecter le reste des 1.5 ml d'eau.



7. Remove syringe from the patch and gently rub the surface of the patch for 10 to 15 seconds to allow the water to dissolve surface contaminants. Extract solution from patch with syringe.

7. Retirer la seringue de la pièce et frotter soigneusement la surface de la pièce pendant 10 à 15 secondes pour permettre à l'eau de dissoudre les contaminants de surface. Extraire la solution de la pièce avec la seringue.



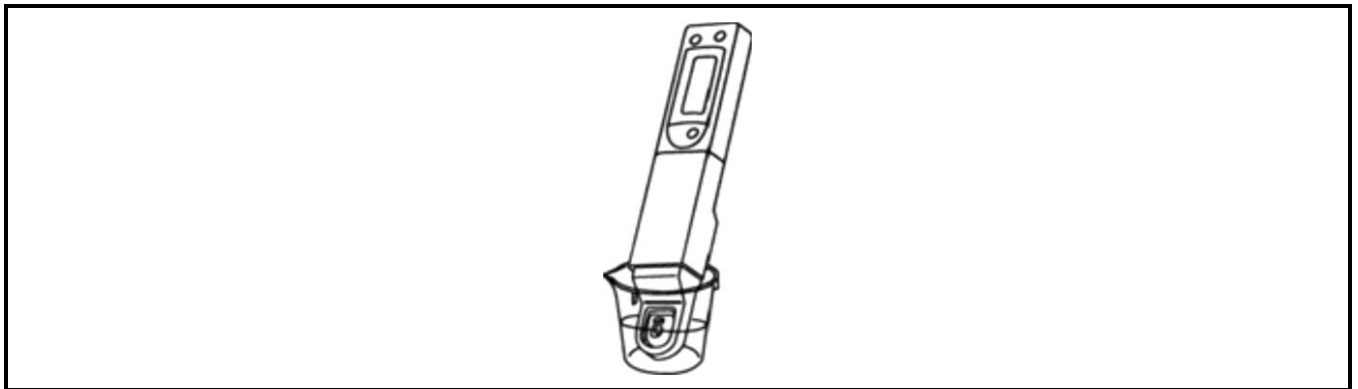
8. Empty the contents of the syringe into a clean container.

8. Vider le contenu de la seringue dans un contenant propre.



9. Measure the conductivity of the water using a digital conductivity meter.

9. Mesurer la conductivité de l'eau à l'aide d'un compteur de conductivité numérique.

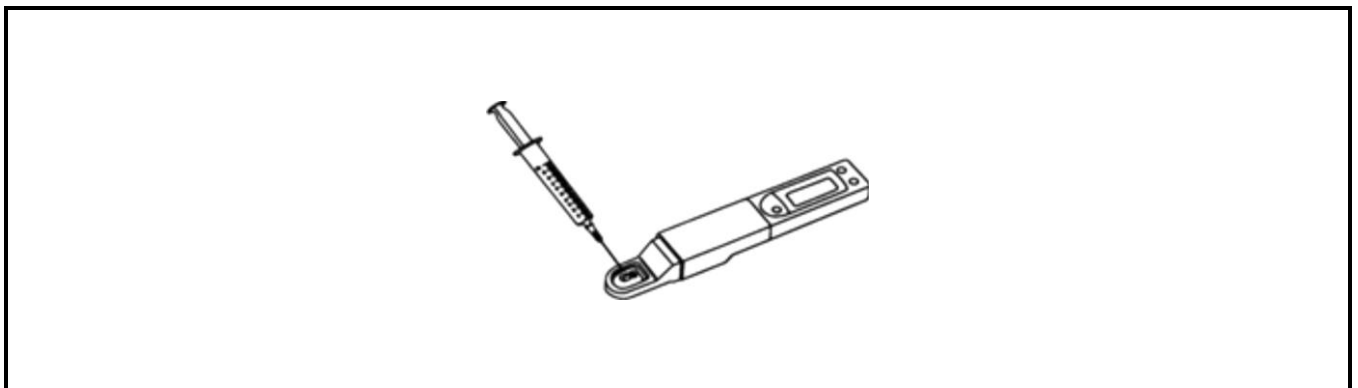


OR

OU

Inject sample directly into conductivity cell. Rinse cell several times with solution to be measured before taking reading.

Injecter l'échantillon directement dans la cellule de conductivité. Rincer la cellule plusieurs fois avec la solution à mesurer avant de prendre le relevé.



APPENDIX 10
PHOTOGRAPHS OF LOUVER FLANGE SPACER

ANNEX B5

APPENDICE 10
PHOTOS D'ENTRETOISE DE BRIDE
DE PERSIENNE

ANNEXE B5

Anti chaffing spacers to be installed as required.

Cales antifrottement à installer au besoin.



**LOUVER FLANGE SPACER
CALE DE BRIDE DE PERSIENNE**



**LOUVER FLANGE SPACER INSTALLED
CALE DE BRIDE DE PERSIENNE INSTALLÉE**



**LOUVER FLANGE SPACER WITH FASTENER INSTALLED
CALE DE BRIDE DE PERSIENNE AVEC DISPOSITIF DE RETENUE INSTALLÉE**

GLOSSARY

Accelerator/Accélérateur

Any substance used in small proportion, which increases the speed of a chemical reaction. In the organic coating (paint) industry, the term usually indicates materials that hasten the curing or cross linking of a resin system.

Acid/Acide

A substance with a pH of less than 7.

Acrylic Resin/Résine acrylique

Any of a group of transparent thermoplastic resins formed by polymerizing esters of acrylic acid or methacrylic acid.

Adhesion/Adhérence

Adhesion is the tendency of an organic coating film, when dry, to adhere to the surface upon which it has been applied.

Aerosol/Bombe aérosol

A non-refillable receptacle designed to contain a liquid, powder or paste and to discharge the contents through a manually operated, integrally mounted spray head and self-closing valve by means of a gas propellant.

Aliphatic (Compound)/Aliphatique (composé)

A class of organic compounds, which are composed of open chains of carbon atoms. These include paraffins, olefins, etc.

Alkaline/Alcalin

A substance with a pH of more than 7.

Alkyds/Résine alkyde

Synthetic resins formed by the condensation of polyhydric alcohols with polybasic acids. They may be regarded as complex polyesters. The most common polyhydric alcohol used is glycerol and the most common polybasic acid is phthalic anhydride.

Alligatoring/Crocodilage

A type of crazing or surface cracking of a definite pattern. The effect is often caused during weather aging. It may also occur because of insufficient drying time between lacquer coats, or because of poor penetration or wetting or when a hard topcoat has been applied over a soft undercoat.

Ambient/Ambiant

Surrounding environmental conditions, such as pressure or temperature.

GLOSSARY (Cont)

Amine/Amine

Organic bases derived from the parent compound, ammonia.

Anticorrosive (Paint or Composition)/Produit anticorrosion (peinture ou mélange)

A coating used for preventing the corrosion of metals and more particularly specially formulated to prevent the rusting of iron, steel and other metals.

Baking Finish/Fini de cuisson

Any organic coating that requires temperatures in excess of 65°C (150°F) for the development of desired properties is a baking finish. The usual baking difficulties are the result of over-baking or under-baking schedules. Over-baking will result in a hard, brittle film with less adhesion than requirements demand. Proper correction of baking faults demands strict adherence to the instructions of the formulation of the finish.

Binder/Liant

The non-volatile portion of the liquid vehicle of a coating. It binds or cements the pigment particles together and the coating film as a whole to the materials to which it is applied.

Blasting Pressure/Pression de décapage

The air pressure measured inside the pressure hose at the nozzle attachment. It is periodically verified with a hypodermic needle attached to a pressure gauge or a special adapter equipped with a pressure gauge.

Bleeding/Saignement

The diffusion of colourants through a coating from the previously coated substrate due to the action of the vehicle or solvent or both. The action is dependent on the pigments, vehicles and solvents of the systems.

Blistering (or Bubbling)/Cloquage (ou bullage)

Formation of dome-shaped hollow projections in paints or varnish films resulting from local loss of adhesion and lifting of the film from the underlying surface. Blistering may occur when there is poor air circulation during drying of the coating. Unbalanced solvents in the structure of the lacquer will also cause this effect. Temperature differences between the part being sprayed and the coating will also cause air pockets or blisters. Water in the air lines will cause blisters; daily draining of the air regulator will help minimize this problem.

Bloom (Blooming)/Voile

1. A haziness, which develops on high-gloss, surfaces resulting in scattering of the surface reflectance.
2. Undesirable deposit, which sometimes forms on a glossy coating, resulting in whitening or loss of gloss and lightening of the colour.

GLOSSARY (Cont)

Blushing/Opalescence

Commonly referred to as clouding or whitening, blushing is generally caused by rapid evaporation, moisture or incompatibility within a coating. Usually confined to lacquers, which dry solely by evaporation.

Boxing/Transvasement

Combining of two or more separate batches to one uniform batch.

Brown Spots/Taches brunes

Brown spots will occur in a lacquer film when oil is permitted to get into the material. As a precautionary measure, drain the water and oil separators daily.

Bubbling/Bullage

Film defect, temporary or permanent in which bubbles of air or solvent vapour or both are present in the applied film.

Buckling/Gondolement

A nitrocellulose lacquer film may shrink or buckle when sprayed over an oil base undercoat. If necessary to overcoat oil paint with lacquer, make the first topcoat as light as possible.

Case Hardening/Cémentation

Surface hardening without thorough drying of the film. Proper relative humidity conditions within the drying room will assist in eliminating this condition.

Catalyst/Catalyseur

A substance whose presence increases the rate of a chemical reaction.

Chalking/Farinage

1. Formation of a friable powder (pigment rich) on the surface of a coating film caused by the disintegration of the binding medium due to disruptive factors during weathering.
2. Formation of a powdery surface condition due to oxidation of the surface of rubber and release of pigments and fillers at the surface.

Checking/Craquelures en quadrillage

A phenomenon manifested in organic coatings by slight breaks in the film that does not penetrate to the underlying surface.

Coat/Couche

An organic coating (paint, varnish, or lacquer) applied to a surface in a single application (one layer) to form a properly distributed film when dry.

GLOSSARY (Cont)

Coating/Revêtement

Layer of material, organic or inorganic, that protects substrates from deterioration: that is; paints, lacquers, enamels, anodizing, tape, printing inks, etc.

Coating System/Système de peintures

A coating system for ship's substrates normally consists of a primer and a topcoat. They are applied separately in a predetermined order at suitable intervals to allow for drying or curing.

Consistency/Consistance

The property of a material or composition, which is evidenced by its resistance to flow, represented by an undefined composite of properties, each measurable from the complete, force-rate flow curve as plastic viscosity, yield value and thixotropy.

Converter/Convertisseur

A substance, which causes a resin to polymerize or cure. Polyamides and amines are two examples of epoxy converters.

Corrosion/Corrosion

Deterioration of metals or concrete by chemical or electrochemical reaction resulting from exposure to weathering, moisture, chemicals or other agents in the environment in which it is placed.

Coverage/Rendement en surface

Spreading rate generally expressed in ft²/gal or m²/L. In pigmented coatings it is related to hiding power. In clear coatings, it refers to the area coated at a desired film thickness.

Cracking/Craquelage

Generally the splitting of a dry organic coating film usually as a result of aging.

Crackling/Fissuration

Fine pattern of minute surface cracks.

Cratering/Formation de cratères

A defect in a coating resulting in craters or fish eyes. Most often caused by the presence of grease, oil, silicone polishes or other similar contaminants on the surface.

Crawling/Rampage

Defects in which a wet organic coating recedes from small areas of the surface leaving them uncoated.

GLOSSARY (Cont)

Crazing/Faiençage

Fine, random cracks or fissures in a network on or under a surface of an organic coating film caused by shrinkage.

Cross Coating/Couche croisée

Application of an organic coating by a series of strokes or spray passes, each at right angles to the previous series.

Diluent or Thinner/Diluant

A volatile liquid, while not a solvent for the non-volatile constituents of a coating or printing ink, may yet be used in conjunction with the true solvent without causing precipitation. Refer to Thinner.

Dryer/Siccatif

A composition, which accelerates the drying of oil, paint, printing ink or varnish. Driers are usually metallic compositions and are available in both solid and liquid forms.

Dry Stripping/Décapage à sec

Abrasive blasting method, which enables the mechanical removal of organic coatings.

Drying Oil/Huile siccative

An oil, which possesses to a marked degree the property of readily taking up oxygen from the air and changing to a relatively hard, tough, elastic substance when exposed in a thin film to the air.

Drying Time/Durée de séchage

The time required for an applied film of a coating to reach the desired stage of cure, hardness or nontackiness.

Dwell Time/Temps de préparation

1. The maximum allowable time required to dry-strip a surface in a specific area.
2. The allowable time a conditioner is required to remain on a substrate.

Emulsion/Émulsion

Two-phase liquid system in which small droplets of one liquid are immiscible in, and are dispersed uniformly throughout a second continuous liquid phase.

GLOSSARY (Cont)

Enamel/Émail

A topcoat, which is characterized by its ability to form a smooth surface, originally associated with a high gloss but may also include lower degrees of gloss.

Epoxy resin/Résine époxydique

Crosslinking resins based on the reactivity of the epoxide group. One common type is the resin made from epichlorohydrin and bisphenol.

Etch Primer/Peinture pour couche primaire

Refer to Wash Primer.

Extender/Matière de charge

A transparent or semi-transparent white pigment or varnish that is used to alter the colour strengths and working properties of an ink, without affecting its hue. However, in flat organic coatings, when used properly, it can impart dry hiding and help with the spacing of titanium dioxide. Their use is invaluable in imparting desirable specific properties/qualities such as aiding in sanding, controlling sheen levels, improving abrasion and burnishing resistance, affecting rheology, reinforcing the film and increasing build and filling.

Feather Edging/Ponçage en biseau

Reducing the edge thickness of a dry organic coating; for example, the edge of a damaged area prior to repainting.

Filler/Matière de remplissage

A pigmented composition used for filling fine cracks and indentations in organic coatings to obtain a smooth even surface prior to recoating.

Film/Feuil

A layer of one or more coats of an organic coating covering an object or surface.

Flaking/Écaillage

That phenomenon manifested in an organic coating film by the actual detachment of pieces of the film itself either from its substrate or from previously applied coatings.

Flash Point/Point d'inflammabilité

The lowest temperature of a liquid at which it gives off sufficient vapour to form an ignitable mixture with the air near the surface of the liquid or within the vessel used.

Flattening Agent/Agent de matage

Any material, which when added to a coating or plastic, lowers the gloss of the final surface.

GLOSSARY (Cont)

Flow/Étalement

The ability of an organic coating to level out to a smooth, even coat.

Force Drying Temperature/Température de séchage forcé

Temperatures usually considered as force drying are those between room temperature and 65.6°C (150°F).

Gelling/Gélification

Apart from its general meaning (conversion of a liquid to a jelly-like consistency), this term is used specifically to denote the deterioration of a coating, owing to the partial or complete changing of the vehicle into an insoluble jelly-like condition, that is unworkable even with the addition of solvent.

Hiding Power/Pouvoir couvrant

The ability of a coating material to hide or obscure a surface over which it has been applied uniformly. Hiding power is usually expressed in ft²/gal or m²/L.

Holidays/Manque d'application

Application defects whereby small areas are left uncoated.

Induction Period/Période d'induction

The period prior to set-to-touch in the drying process where there is but a small change in consistency of the binder and the natural inhibitors of the oil are removed by oxidation.

Infrared Lamp/Lampe infrarouge

A heat lamp commonly used in paint drying operations.

Inhibitor/Inhibiteur

Compounds or materials that have the effect of slowing down or stopping an undesired chemical change such as corrosion, oxidation or polymerization, drying, skinning, mildew growth, etc.

Inorganic/Inorganique

Designation of compounds that generally do not contain carbon. Source: matter other than vegetable or animal. Examples: sulfuric acid and salt. Exceptions are carbon monoxide and carbon dioxide and their derivatives.

Inorganic Coatings/Enduit inorganique

Coatings based on silicates or phosphates and usually used pigmented with metallic zinc.

GLOSSARY (Cont)

Latex/Latex

Consists of the stable dispersion of a polymeric substance in an essentially aqueous medium, or is the fine dispersion of rubber or resin natural or synthetic in water; the synthetic is made by emulsion polymerization.

Levelling/Étalement

The measure of the ability of a wet coating to flow out to a smooth dry film after application so as to obliterate any surface irregularities such as brush marks, roller marks, orange peel from spraying, peaks, or craters, which have been produced by the mechanical process of applying the film. Levelling leads to surface uniformity of the coating. Uniformity favours hiding, imaging, dirt release and durability with respect to corrosion, cracking and blistering.

Lint-free/Non pelucheux

Referring to a cloth, which is 99 percent or more free of lint.

Mil/Mil

A unit of length equal to one thousandth of an inch (0.025 mm).

Mill-Scale/Écaille de laminage

The black oxide of iron produced during the hot rolling, hot fabrication or heat treatment of steel.

Mineral Spirits/Essences minérales

A refined petroleum distillate having a low aromatic hydrocarbon content, with volatility, flash point, and other properties making it suitable as a thinner and solvent in paints, varnishes and similar products.

Naphthas/Naphta

Aromatic hydrocarbons derived from coal tar, although the term "Petroleum Naphtha" is sometimes used for petroleum spirits of the substantially aliphatic type. The coal tar naphthas are the distillation fractions, which contain a complex mixture of aromatic hydrocarbons, including xylenes. Generally refers to hydrocarbon solvents, both aromatic and aliphatic.

Near-White Blast/Sablage très soigné

A near-white blast cleaned surface is defined as one from which all oil, grease, dirt, mill scale, rust, corrosion products, oxides, paints or other foreign matter have been completely removed from the surface except for very light shadow, very slight streaks, or slight discolorations caused by rust stain, mill scale oxides, or slight, tight residues of paint or coating that may remain. At least 95 percent of each square inch of surface area shall be free of all visible residues, and the remainder shall be limited to the light discoloration mentioned above.

Non-Ferrous/Non ferreux

Pertaining to metals not containing iron.

GLOSSARY (Cont)

Orange Peel/Peau d'orange

A paint surface appearance resembling an orange skin texture.

Organic/Organique

Designation of any chemical compound containing carbon (some of the simple compounds of carbon, such as carbon dioxide, are frequently classified as inorganic compounds). To date, over one million organic compounds have been synthesized or isolated. Many occur in nature; others are produced by chemical synthesis.

Oxidation/Oxydation

A chemical reaction involving the reaction of a substance with oxygen. Iron rusts by oxidation. Oil containing coatings dry or cure by oxidation.

Paint/Peindre

To apply a thin layer of an organic coating to a substrate by brush, spray, roller, immersion, or any other suitable means.

Paint/Peinture

Any pigmented liquid, liquefiable, or mastic composition designed for application to a substrate as a thin layer, which is converted, to an opaque solid film after application. Used for protection, decoration, or identification, or to serve some functional purpose such as the filling or concealing of surface irregularities, the modification of light and heat radiation characteristics, etc.

Parameters/Paramètre

The figures required to set the function of a given dry media blasting system for a specific application. Working pressure and media flow are given parameters that must be set before dry-stripping a substrate. Nozzle distances to surface and blast angles are given parameters that must be adhered to by the operator during dry stripping.

Peeling/Pelage

Detachment of a coating film from the underlying surface or undercoating, in ribbons or sheets generally accompanied by curling of the edges. Peeling can be considered as an aggravated form of flaking (scaling). It is frequently due to collection of moisture beneath the film.

Permeability/Perméabilité

The extent to which a coating or other film will allow air or water to pass through it.

GLOSSARY (Cont)

pH/pH

Measure of the acidity or alkalinity of an aqueous solution. pH = 7 represents neutrality (water), i.e. the solution is neither acid nor alkaline. The pH values from 0 to 7 are acidic and indicate that the lower the pH value, the higher the degree of acidity. The pH values from 7 to 14 are basic and represent alkalinity. The higher the pH values above 7, the greater the degree of alkalinity.

Phenolic Resin/Résine phénolique

Resins made by the condensation of phenols and aldehydes.

Pigment/Pigment

Finely ground, natural or synthetic, inorganic or organic, insoluble dispersed particles (powder), which, when dispersed in a liquid vehicle, may provide, in addition to colour, many of the essential properties of an organic coating – opacity, hardness, durability, and corrosion resistance. The term is used to include extenders, as well as white or colour pigments. The distinction between powders, which are pigments and those which are dyes is generally considered on the basis of solubility – pigments being insoluble and dispersed in the material, dyes being soluble or in solution as used.

Pitting/Piqûre

Formation of holes or pits in the surface of a metal by corrosion or in the surface of a coating while it cures often because of the escape of gas or solvent.

Plasticizer/Plastifiant

An additive in an organic coating formulation that softens the film and gives it better flexibility, chip resistance and formability.

Polymer/Polymère

A substance that has molecules consisting of one or more structural units repeated any number of times. Vinyl resins are examples of true polymers. The name is also frequently applied to large molecules produced by any chemical process, i.e. condensation in which water or other products are produced; Alkyd resins are examples of these. Homopolymer – polymer: of which the molecules consist of one kind of structural unit repeated any number of times; polyvinyl chloride and polyvinyl acetate are examples. Copolymer – polymer: of which the molecule consists of more than one kind of structural unit derived from more than one monomer; polyvinyl chloride-acetate, or polyvinyl acetate-acrylic copolymers are examples. Refer to High Polymer.

Polymerization/Polymérisation

A chemical reaction in which two or more small molecules (monomers) combine to form large molecules (polymers, macromolecules) that contain repeating structural units of the original molecules and have the same percentage composition as the small molecules if the small ones were of the same kind. This is the process by which plastics, resins and elastomers are synthesized.

GLOSSARY (Cont)

Primer/Prêt

The first complete coat of an organic coating system applied to an uncoated surface prior to application of an intermediate coat or topcoat.

Reducers/Affaiblisseurs

Varnishes, solvents, oil, or waxy or greasy compounds that are employed to reduce tack or consistency of the ink for use on a press. Refer to Thinner.

Relative Humidity/Humidité relative

The ratio often expressed as a percentage of the partial pressure of water in the atmosphere at observed temperature, to the saturation vapour pressure of pure water at this temperature.

Resin/Résine

A general term applied to a wide variety of more or less transparent and fusible products, which may be natural or synthetic. They may vary widely in colour. Higher molecular weight synthetic resins are presently more generally referred to as polymers. In a broad sense, the term is used to designate any polymer that is a basic material for coatings and plastics.

Runs/Goutte

A narrow downward movement of an organic coating when applied to a substrate. They are usually caused by the collection of excess quantities of the coating at irregularities in the surface; for example, cracks, rivets, holes, etc., and where the excess material continues to flow after the surrounding surface has set.

Rust/Rouille

The reddish, brittle coating formed on iron or its alloys resulting from exposure to humid atmosphere or chemical attack.

Rust-Staining/Tache de rouille

Rust staining refers to a condition; i.e. rust stains or streaks on the surface of an otherwise undamaged organic coating film as a result of corrosion in an adjacent area. Rust extending through an organic coating film is considered a corroded area.

Sag or Sagging/Coulure

Non-uniform downward flow of a wet organic coating film that occurs between the times of application and setting, resulting in an uneven coating having a thick lower edge.

GLOSSARY (Cont)

Scale/Calamine

An adherent oxide coating that is thicker than the superficial film referred to as tarnish and forms on the surface of metal during heating. A deposit formed from solution directly in place upon a confining surface. Scale is a deposit that usually will retain its physical shape when mechanical means are used to remove it from the surface on which it is deposited. Scale, which may or may not adhere to the underlying surface, is usually crystalline and dense, frequently laminated, and occasionally columnar in structure.

Scaling/Écaillage

A process of forming scale with or without acid fumes; sometimes refers to the spontaneous detachment of scale. Refer to Flaking.

Set/Prise

Condition of an organic coating film when it has dried to a point where, for all practical purposes, it ceases to flow.

Solvent/Solvant

Liquid, usually volatile, which is used in the manufacture of organic coatings to dissolve or disperse the film-forming constituents, and which evaporates during drying and therefore does not become a part of the dried film. Solvents are used to control the consistency and character of the finish and to regulate application properties.

Spreading Rate/Taux d'étalement

The average area covered by a specified volume of coating when applied over a normal surface in a manner appropriate for that coating. Spreading rate is frequently expressed as ft²/gal or m²/L.

Stripper (Organic Coating Remover)/Décapant (décapant à enduit organique)

A liquid, principally solvents, sometimes with wax or thickeners, that is applied to a coated surface in order to soften the old coating and bring it to such a condition that it can easily be removed.

Stripping/Décapage

Removing old organic coatings from a surface.

Substrate/Subjectile

Any surface to which a coating is applied; that is, titanium, aluminium, composite materials, etc.

Surface Tension/Tension superficielle

Property arising from molecular forces of the surface film of all liquids, which tend to alter the coating volume of liquid into a form of minimum superficial area.

GLOSSARY (Cont)

Thinner or Diluent/Diluant

Refer to Diluent.

Tinting Colours (or Colourant)/Couleur de teinte (ou colorant)

Coloured pigment milled in media compatible with organic coating vehicles added in relatively small portions to already prepared organic coatings to modify their colour.

Topcoat/Couche de finition

The coating intended to be the last coat applied in a coating system; usually applied over a primer. Also known as a finish coat.

Touch-Up (Organic Coatings)/Retouche (enduits organiques)

Application of an organic coating on small areas of previously coated surfaces to repair marks, scratches and small areas where the coating has deteriorated, in order to restore the coating to an unbroken condition.

Trade Name/Nom commercial

A name used to identify a commercial product or service, which may or may not be registered as a trademark.

Varnish/Vernis

A liquid composition, which is converted to a transparent solid film after application as a thin layer. Some varnishes contain flattening agents. Bituminous – a dark coloured varnish containing bituminous ingredients. The varnish may be either of the oil or spirit type. Oil – a varnish, which contains resin and drying oil as the basic film-forming ingredients and is converted to a solid film primarily by chemical reaction. Spar – a varnish for exterior surfaces. The name originates from its use on spars of ships. Spirit – a varnish, which is converted to a solid film, primarily by solvent evaporation (ASTM). In printing ink technology, a broad term including fluid compositions comprising one or more of the following: oils, resins, solvents, driers, and waxes.

Vehicle/Médium

The liquid portion of an organic coating, in which the pigment is dispersed; it is composed of binder and thinner.

Viscosity/Viscosité

State or quality of being viscous. The property of a fluid whereby it tends to resist relative motion within itself. If different layers of fluid are moving with different velocities, viscous forces come into play, tending to slow down the faster-moving layers and to increase the velocity of the slower-moving layers.

VOC-Free Organic Coatings/Enduit organique sans COV

Those containing no petroleum-based solvents. Those are environmentally friendly organic solvent-free coatings characterized by no lingering odour.

GLOSSARY (Cont)

Volatile Organic Compound (VOC)/Composé organique volatil (COV)

Any organic compound, which participates in atmospheric photochemical reactions; i.e. any organic compound other than those, which the EPA designates as having negligible photochemical reactivity.

Wash Primer/Peinture primaire réactive

A priming coating usually supplied as one or two-compound systems. The coating contains carefully balanced proportions of an inhibiting chromate pigment, phosphoric acid, and a synthetic resin binder mixed in an alcohol. On clean, light alloy or ferrous surfaces, and on many nonferrous surfaces, such organic coatings give excellent adhesion, partly due to chemical reaction with the substrate, and give a corrosion-inhibited film, which is a good basis for the application of subsequent coats of organic coating. Also known as pre-treatment primers, etch primers, and self-etch primers.

Wet Edge/Rebord frais

The edge of a wet, coated area, which remains workable.

Wet Spots/Îlot d'humidité

When metals are not cleaned of oils and greases before coatings are applied, those areas, which retain the foreign material, become wet spots. The condition is characterized by a sticky coating film, which requires extremely long drying time and often remains soft or wrinkled. Stripping of the organic coating film and refinishing may be required.

Wrinkling/Ridage

The distortion in an organic coating film appearing as ripples; may be produced intentionally as a decorative effect or may be a defect caused by drying conditions or an excessively thick film.

GLOSSAIRE

Accélérateur/Accelerator

Substance utilisée en petite proportion pour accélérer une réaction chimique. Dans le domaine des enduits organiques (peinture), le terme désigne en général les matériaux qui accélèrent le séchage ou la réticulation d'un système de résine.

Acide/Acid

Substance dont le pH est inférieur à 7.

Adhérence/Adhesion

Tendance d'un feuil d'enduit organique sec de coller à la surface sur laquelle il a été appliqué.

Affaiblisseurs/Reducers

Vernis, solvants, huiles, composés cireux or graisseux employés pour réduire le caractère collant ou la consistance de l'encre avant son utilisation sur une presse. Se reporter à « Diluant ».

Agent de matage/Flattening Agent

Tout matériau qui, ajouté à un revêtement ou à un plastique, atténue le facteur de brillance de la surface finale.

Alcalin/Alkaline

Substance dont le pH est supérieur à 7.

Aliphatique (composé)/Aliphatic (Compound)

Classe de composés organiques, tels que les paraffines, les oléfines, etc., formés de chaînes ouvertes d'atomes de carbone.

Ambiant/Ambient

Se dit des conditions environnementales environnantes, comme la pression ou la température.

Amine/Amine

Bases organiques dérivées d'un composé parent, l'ammoniaque.

Apprêt/Primer

Première couche complète d'un enduit organique appliqué sur une surface avant l'application d'une couche intermédiaire ou d'une couche de finition.

GLOSSAIRE (suite)

Bombe aérosol/Aerosol

Contenant à remplissage unique conçu pour libérer un liquide, une couche ou une pâte au moyen d'un propulseur par une tête de pulvérisation manuelle intégré et une soupape à fermeture automatique.

Bullage/Bubbling

Imperfection temporaire ou permanente du feuil appliqué dans lequel sont emprisonnées des bulles d'air ou de la vapeur de solvant.

Calamine/Scale

Couche d'oxyde adhérente plus épaisse que le feuil superficiel, désignée ternissement, qui se forme à la surface d'un métal durant le chauffage. Dépôt formé sur place à partir d'une solution appliquée sur une surface qui retient. Dépôt qui maintient en général sa forme physique malgré l'utilisation de méthodes mécaniques d'enlèvement de la surface sur laquelle elle se trouve. La calamine, qui peut adhérer à la surface sous-jacente, affiche une structure cristalline dense, souvent stratifiée, parfois colonnaire.

Catalyseur/Catalyst

Substance dont la présence accroît la vitesse d'une réaction chimique.

Cémentation/Case Hardening

Durcissement en surface sans que le feuil ne sèche en profondeur. De bonnes conditions d'humidité relative à l'intérieur de la salle de séchage aident à éliminer ce problème.

Cloquage (ou bullage)/Blistering (or Bubbling)

Formation de bulles creuses dans les feuil de peinture ou de vernis en raison d'une perte locale de l'adhérence et du soulèvement du feuil de la surface sous-jacente. Le cloquage peut se produire en présence d'une faible circulation d'air durant le séchage du revêtement. Les solvants non équilibrés qui se trouvent dans la structure de la laque peuvent aussi causer ce problème. Une différence de température entre la partie pulvérisée et le revêtement peut aussi causer des poches d'air ou des cloques. L'eau dans les conduits d'air peut causer des cloques. Dans un tel cas, la purge quotidienne du régulateur d'air aide à minimiser ce problème.

Composé organique volatil (COV)/Volatile Organic Compound (VOC)

Composé organique qui participe aux réactions photochimiques atmosphériques; c.-à-d. tout composé organique autre que ceux que l'EPA désigne comme ayant une réactivité photochimique négligeable.

Consistance/Consistency

Propriété d'un matériau ou d'un composé dont l'écoulement se fait avec difficulté, représentée par un regroupement non déterminé de propriétés, chacune mesurable au moyen d'une courbe complète de débit force-taux, comme la viscosité plastique, le seuil d'écoulement et la thixotropie.

GLOSSAIRE (suite)

Convertisseur/Converter

Substance qui provoque la polymérisation ou le durcissement d'une résine. Les polyamides et les amines sont deux types de convertisseurs époxydiques.

Corrosion/Corrosion

Détérioration des métaux ou du béton à la suite d'une réaction chimique ou électrochimique provoquée par l'exposition aux intempéries, à l'humidité, aux produits chimiques ou autres agents de l'environnement dans lequel il se trouve.

Couche/Coat

Enduit organique (peinture, vernis ou laque) appliqué sur une surface en une seule occasion pour former un feuil réparti avec uniformité après son séchage.

Couche croisée/Cross Coating

Application d'un enduit organique selon une série de coups ou de passages, chacun à angle droit au précédent.

Couche de finition/Topcoat

Couche destinée à être la dernière du système de revêtements appliqué sur un projectile, en général par-dessus un apprêt.

Couleur de teinture (ou colorant)/Tinting Colours (or Colourant)

Pigment de couleur moulu dans un médium compatible avec les médiums de l'enduit organique déjà préparé auquel il est ajouté en portions relativement petites pour en modifier la couleur.

Coulure/Sag or Sagging

Écoulement descendant non uniforme d'un feuil d'enduit organique frais qui se produit entre l'application et le séchage et qui résulte en une couche inégale dont le rebord inférieur est plus épais.

Craquelage/Cracking

Séparation du feuil d'un enduit organique sec, en général causée par le vieillissement.

Craquelures en quadrillage/Checking

Phénomène survenant dans les enduits organiques à la suite du bris léger superficiel du feuil.

Crocodilage/Alligatoring

Type de faïençage ou de craquelage superficiel donnant lieu à un modèle déterminé. Il est souvent obtenu en raison de l'exposition aux intempéries. Il se produit aussi à la suite d'un séchage insuffisant entre des couches de laque, d'une faible pénétration, d'un mouillage insuffisant ou de l'application d'une couche de finition dure sur une sous-couche molle.

GLOSSAIRE (suite)

Décapage/Stripping

Enlèvement d'un ancien enduit organique d'une surface.

Décapage à sec/Dry Stripping

Méthode de décapage abrasif qui permet l'enlèvement mécanique d'un enduit organique.

Décapant (décapant à enduit organique)/Stripper (Organic Coating Remover)

Liquide, en général un solvant, parfois à base de cire ou d'agent épaississant, appliqué sur une surface enduite pour amollir la vieille couche et en faciliter l'enlèvement.

Diluant/Diluent or Thinner

Liquide volatil qui n'est pas un solvant pour les composés non volatils d'un revêtement ou d'une encre, mais qui peut servir conjointement avec un vrai solvant sans provoquer une précipitation.

Durée de séchage/Drying Time

Temps nécessaire à un feuil de revêtement pour atteindre le stade désiré de séchage, de durcissement ou de caractère non collant.

Écaillage/Flaking

Phénomène manifesté dans un feuil d'enduit organique par le détachement de morceaux de ce feuil soit de son substrat ou soit d'un revêtement appliqué à un moment antérieur.

Écaillage de laminage/Mill-Scale

Oxyde noir du fer produit durant le laminage à chaud, la fabrication à chaud ou le traitement thermique de l'acier.

Émail/Enamel

Couche de finition caractérisée par son aptitude à former une surface lisse, originalement associée à un brillant extrême, mais qui inclut aussi les surfaces moins brillantes.

Émulsion/Emulsion

Liquide à deux phases dans lequel les petites gouttelettes d'un liquide demeurent immiscibles et dispersées uniformément dans un second liquide.

Enduit inorganique/Inorganic Coatings

Enduit à base de silicate ou de phosphate utilisée en général avec des pigments de zinc métallique.

Enduits organiques sans COV/VOC-Free Organic Coatings

Enduits contenant des solvants non à base de pétrole. Il s'agit d'enduits sans solvant organique, non polluants, caractérisés par l'absence d'odeur persistante.

(English on page GL-E-1)

GLOSSAIRE (suite)

Essences minérales/Mineral Spirits

Distillat de pétrole raffiné à faible teneur en hydrocarbure aromatique dont la volatilité, le point d'inflammation et autres propriétés en font un excellent diluant et un solvant dans les peintures, les vernis et les produits semblables.

Étalement/Levelling

Mesure de l'aptitude d'un revêtement frais de s'étendre en un feuil sec lisse après son application de manière à éliminer toutes les irrégularités de la surface, comme les marques de pinceau, les marques de rouleaux, la peau d'orange obtenue lors de la pulvérisation, les pointes et les cratères produits par l'application mécanique du feuil. L'étalement procure l'uniformité de la surface du revêtement. L'uniformité suscite le recouvrement, l'apparence, le dépoussiérage et la durabilité contre la corrosion, le craquelage et le cloquage.

Faiençage/Crazing

Craquelures ou fissures fines aléatoires dans un réseau à la surface d'un feuil d'enduit organique ou sous celui causé par le rétrécissement.

Farinage/Chalking

1. Formation d'une poudre friable (riche en pigments) à la surface d'un revêtement par suite de la désintégration du liant en raison de facteurs destructifs, dont l'exposition aux intempéries.
2. Formation d'une poudre en surface en raison de l'oxydation du caoutchouc et de la libération de pigments et de revêtements à la surface.

Feuil/Film

Couche d'un enduit organique recouvrant un objet ou une surface.

Fini de cuisson/Baking Finish

Tout enduit organique qui nécessite une température supérieure à 65 °C (150 °F) pour atteindre les propriétés désirées. Les problèmes habituels de cuisson résultent d'une cuisson trop longue ou trop courte. Une cuisson trop longue produit un feuil dur friable moins adhésif que celui exigé. Pour éviter les problèmes de cuisson, il importe d'observer en tout point les instructions de la formulation du fini.

Fissuration/Crackling

Petites craquelures de surface à motif fin.

Formation de cratères/Cratering

Défaut d'un revêtement qui provoque des cratères ou des oeils-de-poisson. Est souvent causée par la présence de graisse, d'huile, d'encaustiques au silicone ou d'autres contaminant semblables sur la surface.

GLOSSAIRE (suite)

Gélification/Gelling

Outre sa signification générale (conversion d'un liquide en une consistance gélatineuse), désigne plus particulièrement la détérioration d'un revêtement qui se transforme partiellement ou complètement en une gelée insoluble avec laquelle il devient impossible de travailler, même après l'adduction de solvant.

Gondolement/Buckling

Un feuil de laque à base de nitrocellulose peut rétrécir ou gondoler lors de son application sur une sous-couche à base d'huile. S'il est nécessaire de recouvrir une peinture à l'huile d'une couche de laque, appliquer la première couche aussi mince que possible.

Goutte/Runs

Écoulement étroit descendant d'un enduit organique appliqué sur un subjectile. Est en général causée par l'accumulation excessive d'un revêtement à une irrégularité de la surface, par exemple à une fissure, à un rivet, à un trou, etc., qui continue de s'écouler après le séchage de la surface avoisinante.

Huile siccativ/Drying Oil

Huile qui possède, jusqu'à un certain degré, la propriété de tirer l'oxygène de l'air et de se transformer en une substance élastique rigide relativement dure lorsqu'elle est exposée à l'air sous forme de mince feuil.

Humidité relative/Relative Humidity

Rapport souvent exprimé sous forme de pourcentage de la pression partielle de l'eau dans l'atmosphère à la température observée par rapport à la vapeur de l'eau pure à cette même température.

Îlot d'humidité/Wet Spots

Lorsque les métaux ne sont pas nettoyés des huiles et des graisses avant l'application des revêtements, les zones qui retiennent les corps étrangers deviennent des points mouillés. Cet état est caractérisé par un feuil collant qui exige beaucoup de temps à sécher et demeure souvent mou ou plissé. Il faut alors décaper le feuil d'enduit organique et reprendre la remise en état.

Inhibiteur/Inhibitor

Composé ou matériau qui ralentit ou arrête une transformation chimique non désirée, comme la corrosion, l'oxydation, la polymérisation, le séchage, la formation de peaux, la croissance de moisissures, etc.

Inorganique/Inorganic

Se dit des composés qui, en général, ne contiennent pas de carbone. Leur source est autre que végétale ou animale, comme l'acide sulfurique et le sel. Les exceptions sont le monoxyde de carbone, le dioxyde de carbone et leurs dérivés.

Lampe infrarouge/Infrared Lamp

Lampe chauffante souvent utilisée durant le séchage de la peinture.

GLOSSAIRE (suite)

Latex/Latex

Désigne la dispersion stable d'une substance polymérique dans un médium essentiellement aqueux, ou la dispersion fine du caoutchouc ou d'une résine naturelle ou synthétique (obtenue par polymérisation d'une émulsion) dans l'eau.

Liant/Binder

Partie non volatile du médium liquide d'un revêtement. Il lie ou colle ensemble les particules de pigments ainsi que le feuil du revêtement dans son ensemble aux matériaux sur lequel il est appliqué.

Manque d'application/Holidays

Défaut d'application ou de petites zones ne sont pas recouvertes.

Matière de charge/Extender

Pigment blanc ou vernis semi-transparent utilisé pour modifier l'intensité de la couleur et les propriétés rhéologiques d'une encre sans en modifier la teinte. Toutefois, dans un enduit organique plat utilisé selon les règles de l'art, elle peut transmettre le pouvoir couvrant de la couche sèche et aider l'espacement du dioxyde de titane. L'utilisation de la matière de charge est précieuse pour communiquer les propriétés ou les qualités précises désirées, comme aider le sablage, contrôler les degrés de lustre, améliorer la résistance à l'abrasion et au polissage, influencer sur la rhéologie, renforcer le feuil et accroître le garnissage et le remplissage.

Matière de remplissage/Filler

Composé pigmenté utilisé pour obturer les petites fissures et les indentations dans les enduits organiques afin d'obtenir une surface lisse et uniforme avant son revêtement.

Médium/Vehicle

Partie liquide d'un enduit organique dans lequel le pigment est dispersé; il se compose d'un liant et d'un diluant.

Mil/Mil

Unité de mesure égale à un millième de pouce (0.025 mm).

Naphta/Naphtas

Hydrocarbure aromatique dérivé du goudron de houille, bien que le terme « huile de naphte » soit parfois utilisé pour désigner les essences minérales du type aliphatique. Les huiles légères de goudron de houille sont une coupe de distillation qui contient un mélange complexe d'hydrocarbures aromatiques, y compris les xylènes. Désigne en général les solvants à base d'hydrocarbures aromatiques et aliphatiques.

Nom commercial/Trade Name

Nom utilisé pour identifier un produit ou un service, qui peut être inscrit à titre de marque de commerce.

GLOSSAIRE (suite)

Non ferreux/Non-ferrous

Se dit de métaux qui ne contiennent pas de fer.

Opalescence/Blushing

En général, désigné ternissement ou blanchiment, l'opalescence est causée par l'évaporation rapide, l'humidité ou l'incompatibilité d'un revêtement. Vise souvent les laques qui sèchent seulement par évaporation.

Organique/Organic

Désigne tout composé chimique contenant du carbone (certains composés simples de carbone, comme le dioxyde de carbone, sont souvent classés à titre de composés inorganiques). Jusqu'à maintenant, plus d'un million de composés organiques ont été synthétisés ou isolés. Nombre d'entre eux sont naturels, d'autres sont produits par synthèse chimique.

Oxydation/Oxidation

Réaction chimique d'une substance avec l'oxygène. Le fer rouille par oxydation. Les revêtements contenant de l'huile sèchent ou durcissent par oxydation.

Paramètre/Parameters

Désigne les valeurs nécessaires pour accomplir la fonction d'un système de sablage à sec pour une application précise. La pression de fonctionnement et le débit du médium sont des paramètres à établir avant le sablage à sec d'un subjectile. La distance entre la buse et la surface ainsi que l'angle de sablage sont des paramètres à respecter durant le décapage à sec.

Peau d'orange/Orange Peel

Surface peinte dont l'apparence ressemble à la texture d'une pelure d'orange.

Peindre/Paint

Appliquer une mince couche d'un enduit organique sur un subjectile au moyen d'un pinceau, d'un pistolet pulvérisateur, d'un rouleau, par immersion ou par toute autre méthode appropriée.

Peinture/Paint

Désigne tout liquide pigmenté liquéfiable ou tout composé mastique conçu pour être appliqué sur un subjectile sous forme de couche mince qui se transforme par la suite en feuille solide et opaque. Est utilisée pour la protection, la décoration ou l'identification, ou pour accomplir une fonction particulière, comme le remplissage ou le masquage des irrégularités d'une surface, la modification des caractéristiques de rayonnement de la lumière et de la chaleur, etc.

Peinture pour couche primaire/Etch Primer

Se reporter à « Peinture primaire réactive ».

GLOSSAIRE (suite)

Peinture primaire réactive/Wash Primer

Revêtement primaire en général fourni sous systèmes à un ou deux composés. Le revêtement contient des proportions soigneusement équilibrées d'un pigment de chromate inhibiteur, d'acide phosphorique et d'un liant à base de résine synthétique mélangés dans un alcool. Sur des surfaces ou légèrement alliées propres et sur de nombreuses surfaces non ferreuses, de tels enduits organiques procurent une excellente adhérence, en partie à la suite d'une réaction chimique avec le substrat, et un feuillet anticorrosion qui forme une bonne base pour l'application des couches subséquentes d'enduits organiques. Aussi désignée peinture pour couche primaire.

Pelage/Peeling

Désigne le détachement d'un feuillet du revêtement de la surface sous-jacente ou de la sous-couche, en lamelles ou en feuilles en général accompagnées du roulage des rebords. Peut être considéré comme une forme grave d'écaillage. Est souvent causé par l'accumulation d'humidité sous le feuillet.

Période d'induction/Induction Period

Période du séchage précédant le durcissement en surface ou la consistance du liant change quelque peu et où l'oxydation enlève les inhibiteurs naturels de l'huile.

Perméabilité/Permeability

Aptitude d'un revêtement à laisser passer l'air ou l'eau.

pH/pH

Mesure de l'acidité ou de l'alcalinité d'une solution aqueuse. Un pH de 7 représente la neutralité (eau), c.-à-d. la solution n'est ni acide ni alcaline. Un pH de 0 à 7 désigne un acide dont le degré d'acidité est inversement proportionnel à sa valeur. Un pH de 7 à 14 désigne une base dont le degré d'alcalinité est directement proportionnel à sa valeur.

Pigment/Pigment

Particules (poudre) finement moulues, naturelles ou synthétiques, organiques ou inorganiques, insolubles qui, dispersées dans un médium liquide, peuvent procurer, outre la couleur, bon nombre des propriétés essentielles d'un enduit organique, comme l'opacité, la dureté, la durabilité et la résistance à la corrosion. Le terme inclut les matières de charge ainsi que les pigments blancs ou de couleurs. La distinction entre les poudres pigmentées et les poudres colorantes repose en général sur la solubilité – les pigments sont insolubles et dispersés dans le matériau, les colorants sont solubles ou en solution.

Piqûre/Pitting

Formation de trous ou de creux à la surface d'un métal en raison de la corrosion ou à la surface d'un revêtement durant son séchage, souvent en raison de l'échappement de gaz ou de solvants.

Plastifiant/Plasticizer

Adjuvant à un enduit organique qui amollit le feuillet et lui donne une meilleure flexibilité, une résistance à l'écaillage et une formabilité.

(English on page GL-E-1)

GLOSSAIRE (suite)

Point d'inflammabilité/Flash Point

Température la plus basse à laquelle un liquide dégage une quantité suffisante de vapeur pour former un mélange inflammable avec l'air près de la surface du liquide ou à l'intérieur du véhicule utilisé.

Polymère/Polymer

Substance dont les molécules se composent d'une ou de plusieurs unités structurales répétées en grands nombres. Les résines vinyliques sont des exemples de vrais polymères. Aussi, le terme désigne souvent les grandes molécules obtenues par procédés chimiques, dont la condensation produit de l'eau et d'autres produits. Les résines alkydes sont des exemples de tels polymères. Homopolymère – polymère dont les molécules se composent d'un type d'unités structurales répétées de nombreuses fois, comme le polychlorure de vinyle et l'acétate de polyvinyle. Copolymère – polymère dont les molécules se composent de plusieurs types d'unités structurales dérivées de plusieurs monomères, comme les copolymères de chlorure-acétate de polyvinyle ou d'acétate acrylique de polyvinyle.

Polymérisation/Polymerization

Réaction chimique dans laquelle au moins deux petites molécules (monomères) se combinent pour former une grande molécule (polymère, macromolécules) qui contient une répétition d'unités structurales des molécules originales et dont la composition présente le même pourcentage que les petites molécules. Ce procédé permet la synthèse de plastiques, de résines et d'élastomères.

Ponçage en biseau/Feather Edging

Réduction de l'épaisseur du rebord d'un enduit organique sec, comme le rebord d'une zone endommagée avant de le repeindre.

Pouvoir couvrant/Hiding Power

Aptitude d'un produit de revêtement à cacher ou à masquer une surface sur laquelle il est appliqué uniformément. Est en général exprimé en pi²/gal. ou en m²/L.

Pression de décapage/Blasting Pressure

Pression d'air mesurée à l'intérieur du boyau, au raccord de la buse. Elle est régulièrement vérifiée au moyen d'une aiguille hypodermique fixée à un manomètre ou à un adaptateur spécial muni d'un manomètre.

Prise/Set

État d'un feuillet d'enduit organique qui a séché au point où, pour les raisons pratiques, il cesse de s'écouler.

Produit anticorrosion (peinture ou mélange)/Anticorrosive (Paint or Composition)

Revêtement utilisé pour empêcher des métaux et plus particulièrement formulé pour empêcher la rouille du fer, de l'acier et d'autres métaux.

Rampage/Crawling

Défaut où un enduit organique mouillé se retire de petites zones de la surface, les laissant non recouvertes.

(English on page GL-E-1)

GLOSSAIRE (suite)

Rebord frais/Wet Edge

Rebord d'une zone enduite fraîche qui demeure travaillable.

Rendement en surface/Coverage

Taux d'étalement exprimé en général en pi²/gal. ou en m²/L. Dans le cas de revêtements pigmentés, désigne le pouvoir couvrant. Dans le cas de revêtements clairs, désigne la superficie recouverte d'un feuil d'une épaisseur désirée.

Résine/Resin

Terme général qui désigne une grande variété de produits fusibles plus ou moins transparents, naturels ou synthétiques, de couleurs très diverses. Les résines synthétiques de poids moléculaire plus élevé sont en général désignées « polymères ». Dans son sens large, le terme désigne tout polymère utilisé à la base des revêtements et des plastiques.

Résine acrylique/Acrylic Resin

Groupe de résines thermoplastiques transparentes produites par la polymérisation d'esters d'acide acrylique ou méthacrylique.

Résine alkyde/Alkyds

Résines synthétiques formées par la condensation de polyols avec des acides polybasiques. Elles peuvent être considérées comme des polyesters complexes. Le polyol le plus utilisé est le glycérol et l'acide polybasique le plus répandu est l'anhydride phthalique.

Résine phénolique/Phenolic Resin

Résines obtenues par la condensation de phénols et d'aldéhydes.

Retouche (enduits organiques)/Touch-up (Organic Coatings)

Application d'un enduit organique sur de petites zones déjà recouvertes pour réparer des marques, des éraflures et la détérioration afin de restaurer la surface.

Revêtement/Coating

Couche de matériau organique ou non qui protège le sujet de la détérioration, comme la peinture, la laque, l'émail, l'anodisation, un ruban, l'encre d'impression, etc.

Ridage/Wrinkling

Distorsion d'un feuil d'enduit organique qui apparaît sous forme d'ondulations; peut être produit de manière intentionnelle pour donner un effet décoratif ou peut être un défaut causé par le séchage ou par un feuil extrêmement épais.

Rouille/Rust

Revêtement friable rougeâtre formé sur le fer ou ses alliages qui résulte de l'exposition à une atmosphère humide ou à une attaque chimique.

(English on page GL-E-1)

GLOSSAIRE (suite)

Sablage très soigné/Near-White Blast

Désigne une surface de laquelle on enlève complètement toute huile, graisse, écaille de laminage, rouille, produits de la corrosion, oxydes, peintures et autres corps étrangers, sauf pour de très légers ombrages, de très minces rayures ou de légères décolorations causés par la rouille, les oxydes d'écaille de laminage ou de minces résidus solides de peinture ou de revêtement. Au moins 95% de chaque pouce carré de la surface doit être exempt de tout résidu visible et le reste se limite à la légère décoloration précitée.

Siccatif/Dryer

Composé qui accélère le séchage d'une huile, d'une peinture, d'une encre ou d'un vernis. Le siccatif est en général un composé métallique offert sous forme de solide ou de liquide.

Solvant/Solvent

Liquide, en général volatil, utilisé dans la fabrication d'enduits organiques pour dissoudre ou disperser les composants solides feuillogènes et qui s'évapore durant le séchage et, par conséquent, ne fait pas partie du feuil séché. Les solvants servent à contrôler la consistance et le caractère d'un fini et à régulariser les propriétés de son application.

Subjectile/Substrate

Surface sur laquelle est appliqué le revêtement; ce peut être du titane, de l'aluminium, des matériaux composites, etc.

Système de peintures/Coating System

Revêtements destinés aux subjectiles qui se composent en général de couches d'apprêt et de couches de finition. Leur application a lieu de manière distincte selon un ordre déterminé et à intervalle approprié pour permettre le séchage ou le durcissement.

Tache de rouille/Rust-Staining

Désigne un état à la surface d'un feuil d'enduit organique autrement non endommagé causé à la suite de la corrosion d'une zone adjacente. Une zone dont la rouille traverse un feuil d'enduit organique est considérée corrodée.

Taux d'étalement/Spreading Rate

Aire moyenne couverte par un volume précis de revêtement appliqué de manière appropriée sur une surface normale. Est souvent exprimé en pi²/gal. ou en m²/L.

Température de séchage forcé/Force Drying Temperature

Les températures en général utilisées pour le séchage forcé sont celles comprises entre la température ambiante et 65.6 °C (150 °F).

Temps de préparation/Dwell Time

1. Temps maximal admissible nécessaire pour décaper à sec une surface dans une aire précise.
2. Temps admissible qu'un conditionneur va demeurer sur un subjectile.

(English on page GL-E-1)

GLOSSAIRE (suite)

Tension superficielle/Surface Tension

Propriété produite par les forces moléculaires du feuillet de tous les liquides qui tendent à ramener le volume d'un revêtement à une zone superficielle minimale.

Transvasement/Boxing

Combinaison d'au moins deux lots distincts pour former un troisième lot uniforme.

Vernis/Varnish

Composé liquide qui se transforme en un feuillet solide transparent après son application en minces couches. Certains vernis contiennent des agents de matage. Bitumeux – vernis de couleur foncée qui contient des ingrédients bitumeux; ressemble alors à une huile ou à une essence. Huileux – vernis qui contient une résine et une huile siccatrice à titre d'ingrédients solides feuilletogènes qui se transforme en feuillet solide principalement par réaction chimique. Imperméable – vernis destiné aux surfaces extérieures. Le nom anglais (spar varnish) provient de son utilisation sur les espars des navires. Alcool – vernis qui se transforme en un feuillet solide, principalement par évaporation d'un solvant (ASTM). Dans le domaine des encres d'impression, terme générique qui désigne les composés liquides à base d'huiles, de résines, de solvants, d'agents siccatifs et cires.

Viscosité/Viscosity

État d'une chose visqueuse. Propriété d'un liquide qui résiste à son propre déplacement relatif. Lorsque diverses couches d'un liquide se déplacent à des vitesses différentes, les forces de viscosité entrent en jeu et tendent à retenir les couches plus rapides et à accélérer les couches lentes.

Voile/Bloom (Blooming)

1. Apparence laiteuse qui se forme sur les surfaces brillantes et qui produit une diffusion de la réflectance de la surface.
2. Dépôt indésirable qui se forme parfois sur un revêtement brillant et qui produit un blanchiment ou une perte de la brillance de la couleur.

