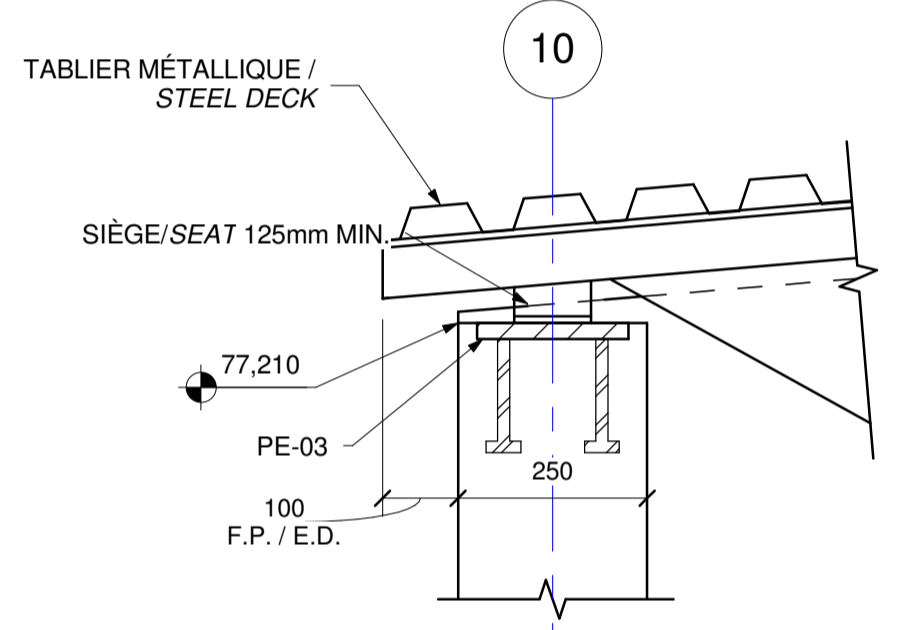


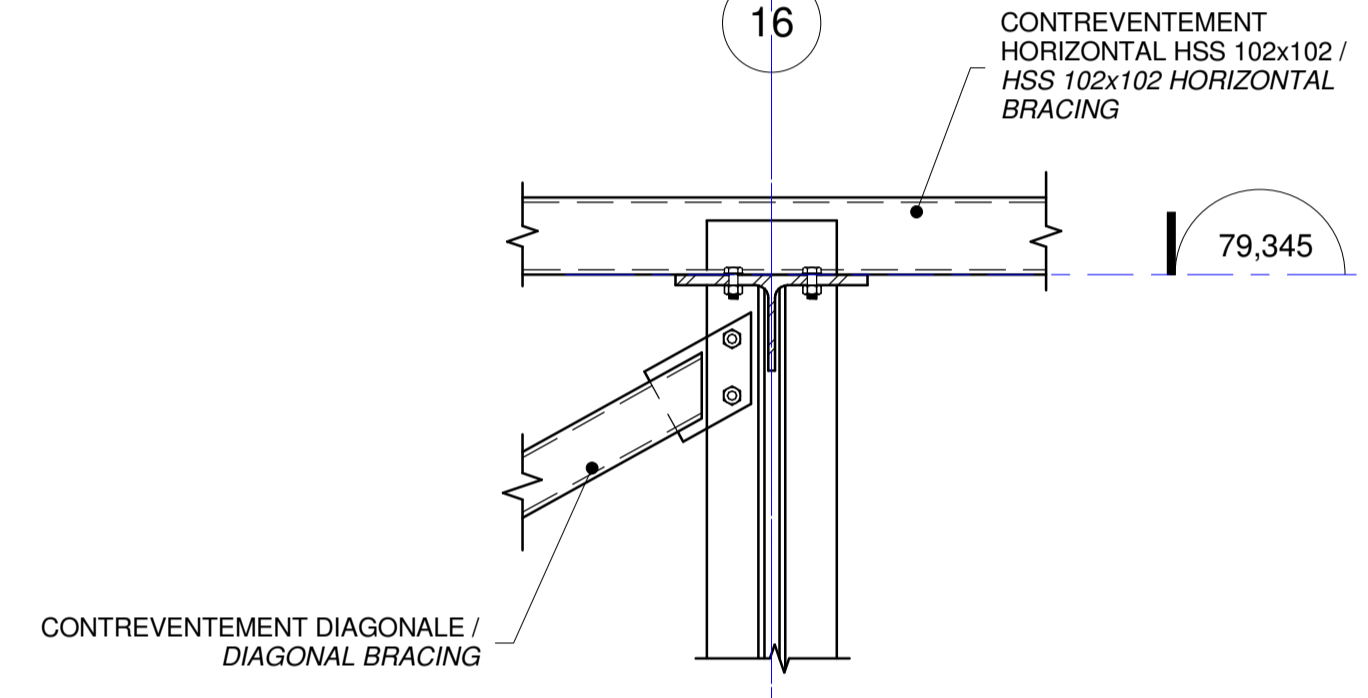
06 COUPE LONGITUDINALE / LONGITUDINAL SECTION
 S100/S102 1:100

NOTES:
 * : CHARGE APPLIQUÉE SUR LA MEMBRURE INFÉRIEURE DE CHAQUE POUTRELLE NON-POINDÉRÉE /
 * : LOAD APPLIED ON EACH JOISTS BOTTOM CHORD UNFACTORED

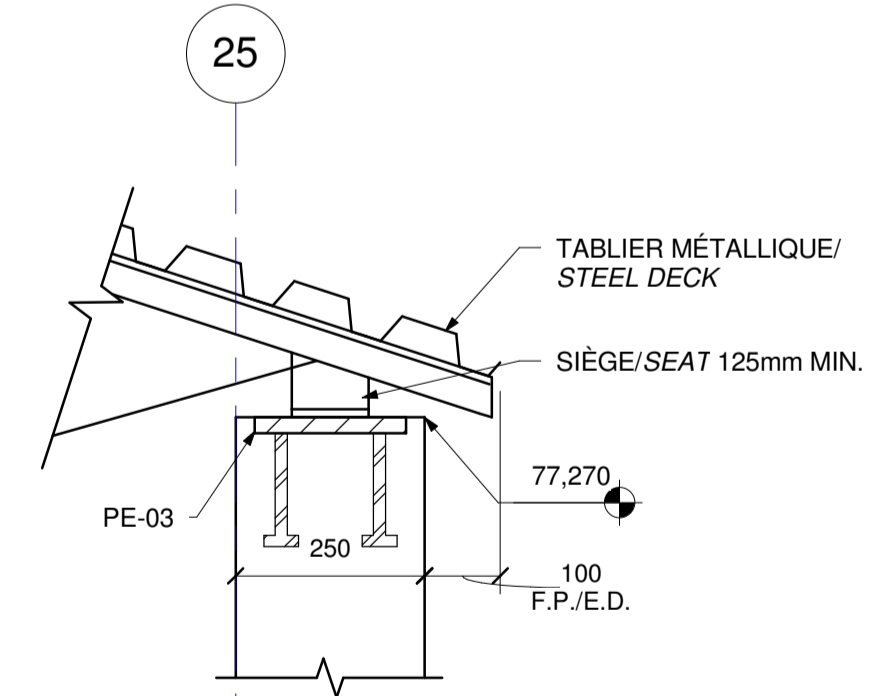
DÉFINITION / DEFINITION
 INT. : ACIER INTEMPÉRIQUE, VOIR NOTES GÉNÉRALES /
 INTEMPERIC STEEL, SEE GENERAL NOTES
 Lp. : LONGUEUR DE PÉNÉTRATION EN mm /
 PENETRATION LENGHT IN mm



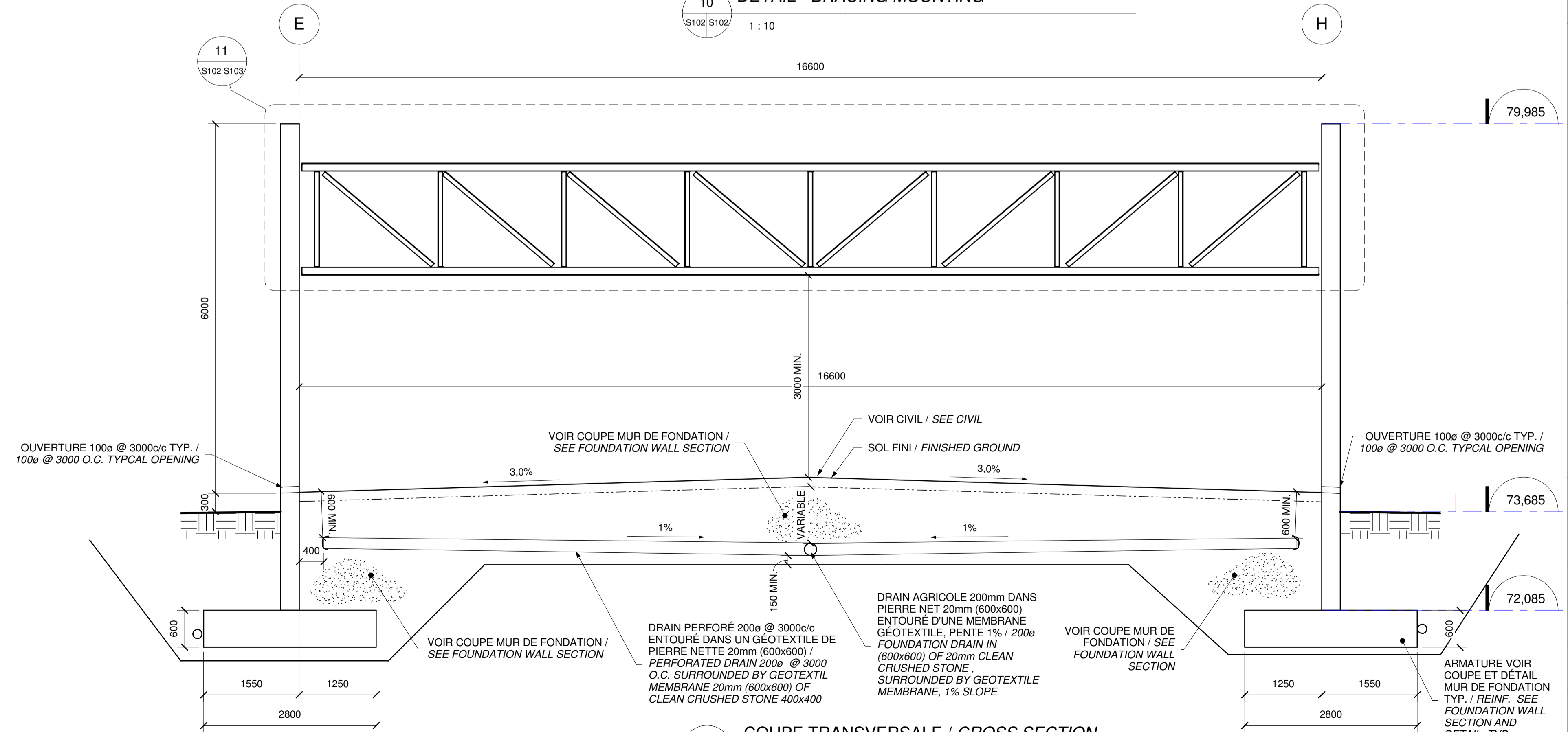
08 COUPE - FIXATION POUTRELLES /
 COUPE - JOIST FIXATION
 S102/S102 1:10



10 DÉTAIL - ARRANGEMENT CONTREVENTEMENT /
 DETAIL - BRACING MOUNTING
 S102/S102 1:10

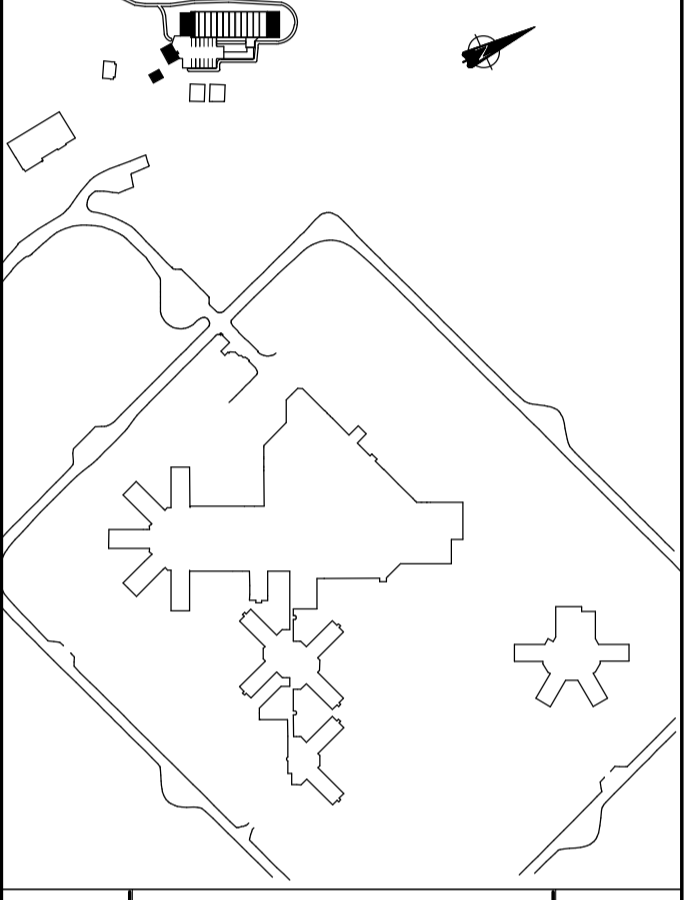


09 COUPE - FIXATION POUTRELLES /
 COUPE - JOIST FIXATION
 S102/S102 1:10



07 COUPE TRANSVERSALE / CROSS SECTION
 S100/S102 1:50

Ce document ne doit pas être utilisé à des fins de construction / This document should not be used for construction purposes



révisions / revisions	description	date
0	EMISSION SR4 POUR SOUMISSION / ISSUE SR4 FOR TENDER	2017/03/24

A no. du détail / detail no.	
B no. de la feuille-ou détail exigé / sheet no. - where detail required	
C no. de la feuille-ou détaillé / sheet no. - where detailed	

Projet / Project
 SERVICE CORRECTIONNEL CANADA (SCC) /
 CORRECTIONAL SERVICE CANADA (CSC)
 ÉTABLISSEMENT DONNACONA /
 DONNACONA ESTABLISHMENT
 CONSTRUCTION D'UN CHAMP DE TIR /
 FIRING RANGE CONSTRUCTION

Dessin / Drawing
 STRUCTURE / STRUCTURE

CHAMP DE TIR - COUPES GÉNÉRALES ET DÉTAILS /
 FIRING RANGE - GENERAL SECTIONS AND DETAILS

Conçu par / Designed by	D. SAMSON	Date / Date	2016-08-01
Dessiné par / Drawn by	S. PELLETIER	Date / Date	2016-08-01
Approuvé par / Approved by	D. SAMSON	Date / Date	2016-08-01
Soumission / Submission	Gestionnaire de projet TPSGC / Project Manager		
Tender	ABDELLATIF EDDAOUDI / PWGSC Project Manager		
No de projet / Project number	R-079407-001	No de projet / Project number	638589
TPSGC / PWGSC	Client / Client	TPSGC / PWGSC	Client / Client
Nom du fichier / File name	R-079407-001-S101-PN.DWG	No de classement / File no	
No de plan ou dessin / File name	R-079407-001-S101-PN	No feuille / Sheet no	S102