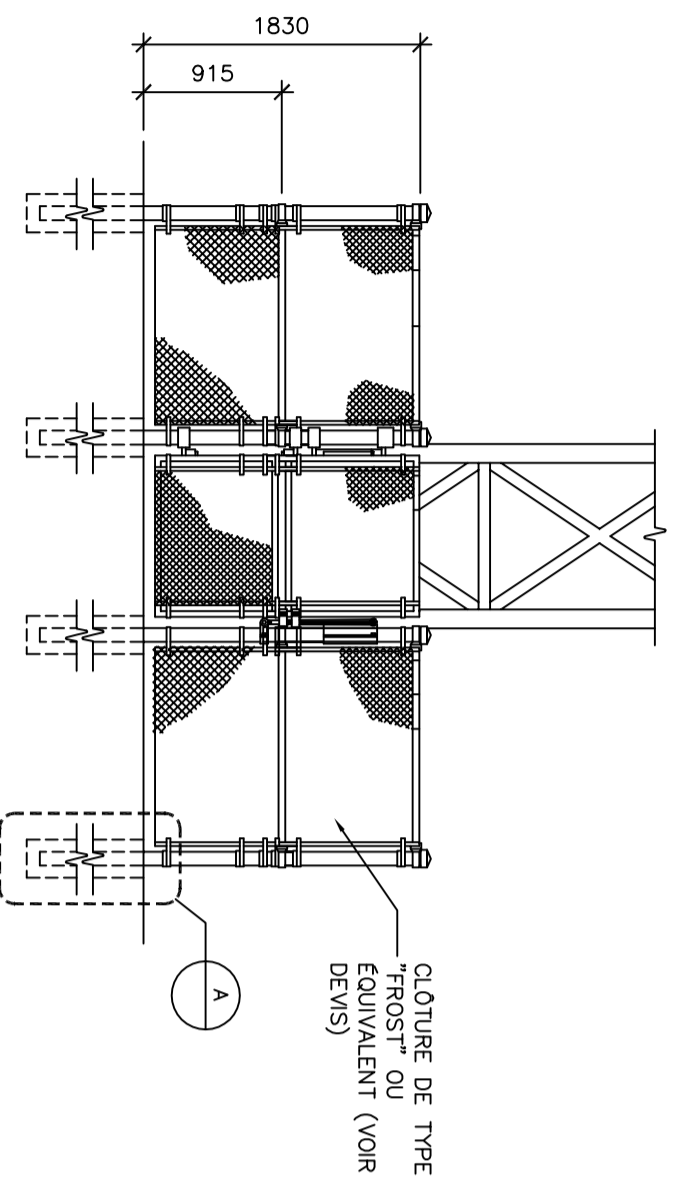
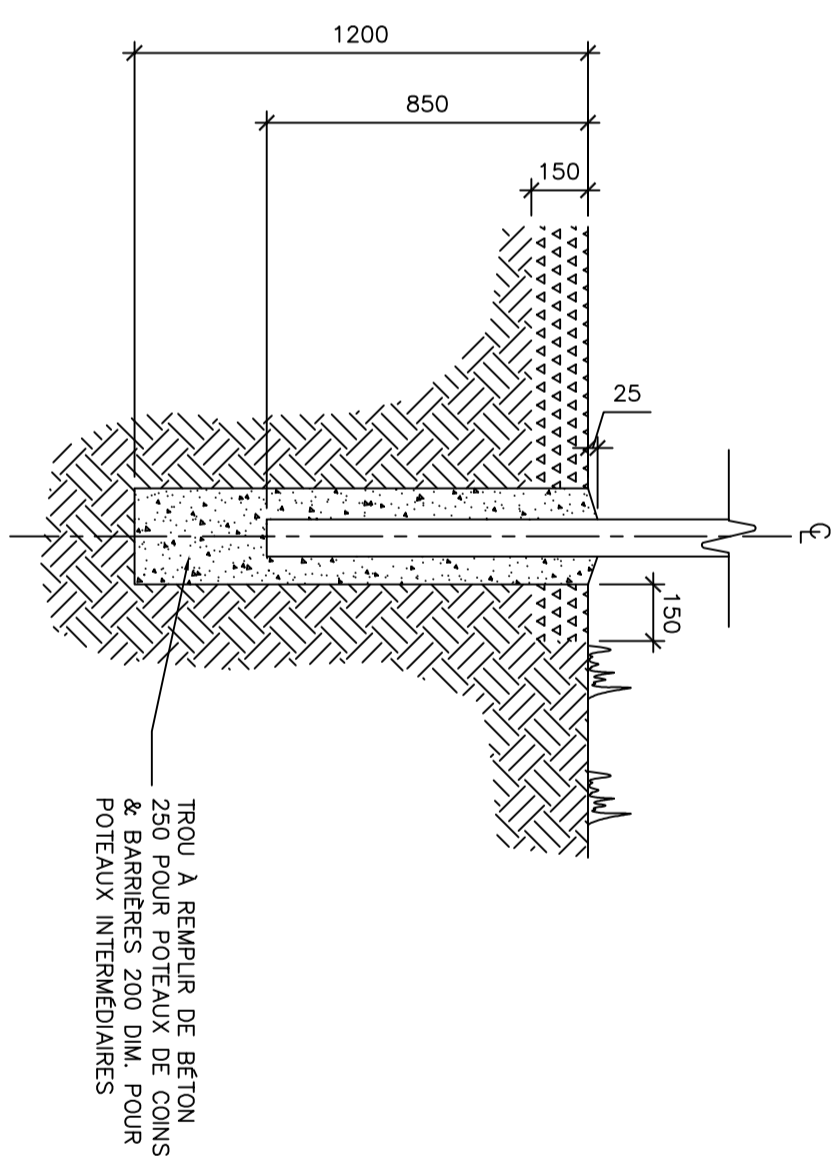


VUE EN PLAN
ECHELLE = 1:50



ELEVATION DE LA PORTE
ECHELLE = 1:50



ANCRAGE DE LA CLOTURE
ECHELLE = 1:20

| Rév. | Description | Par/By | Date |
|------|--------------|--------|---------|
| 2 | MODIFICATION | ITG | 2005-08 |
| 1 | MODIFICATION | ITG | 2005-07 |

A: Numéro du détail
B: Feuille sur laquelle le détail est réitéré
C: Feuille sur laquelle le détail est dessiné
Drawing no.

Toute modification doit être rapportée à /
All modification must be reported to:

Garde côtière, région du Québec
Direction des Services techniques
Systèmes électroniques et informatiques
Informations Techniques
et Graphiques

Dossier / File:

CLÔTURE DE PROTECTION

Dessin / Drawing:

PLAN, ELEVATION ET ANCRAGE

| Conçu par / Designed by: | Date |
|-----------------------------|------------|
| OLIVIER ROUSSY | 2004-08-23 |
| Verifié par / Verified by: | Date |
| FREDERIC FILLION | 2004-08-23 |
| Approuvé par / Approved by: | Date |
| | |

No. dossier / File no.:

Echelle / Scale:

No dessin / Drawing no.:

Feuille / Sheet:

03952-09

INDIQUEE

