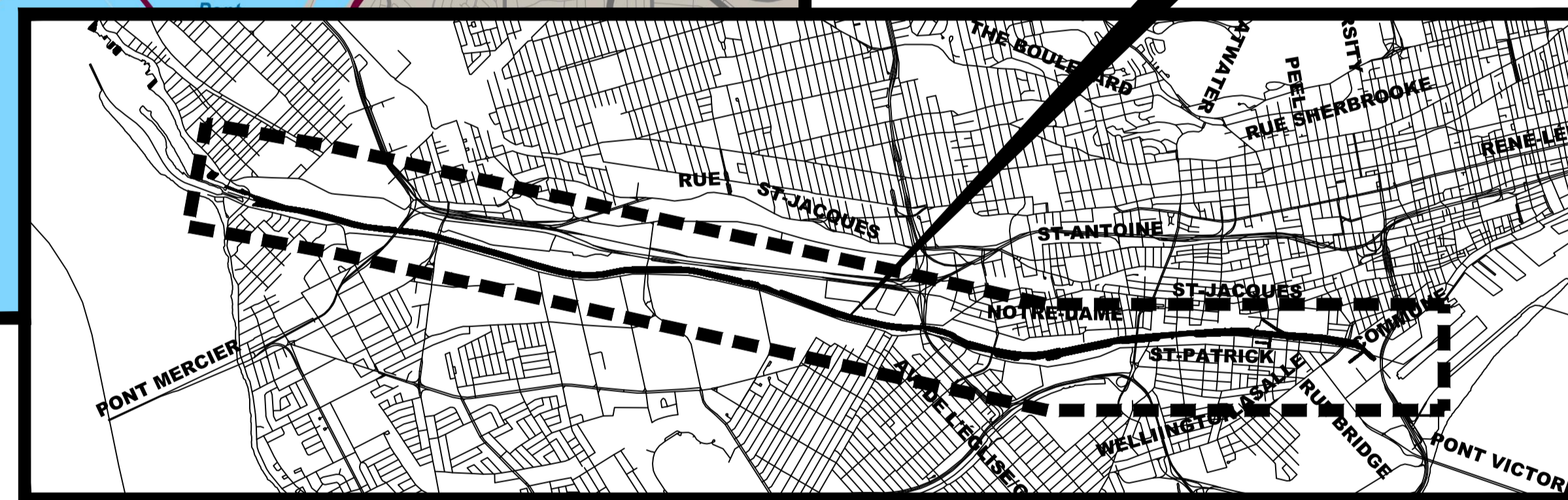


PLAN DE LOCALISATION / LOCATION PLAN



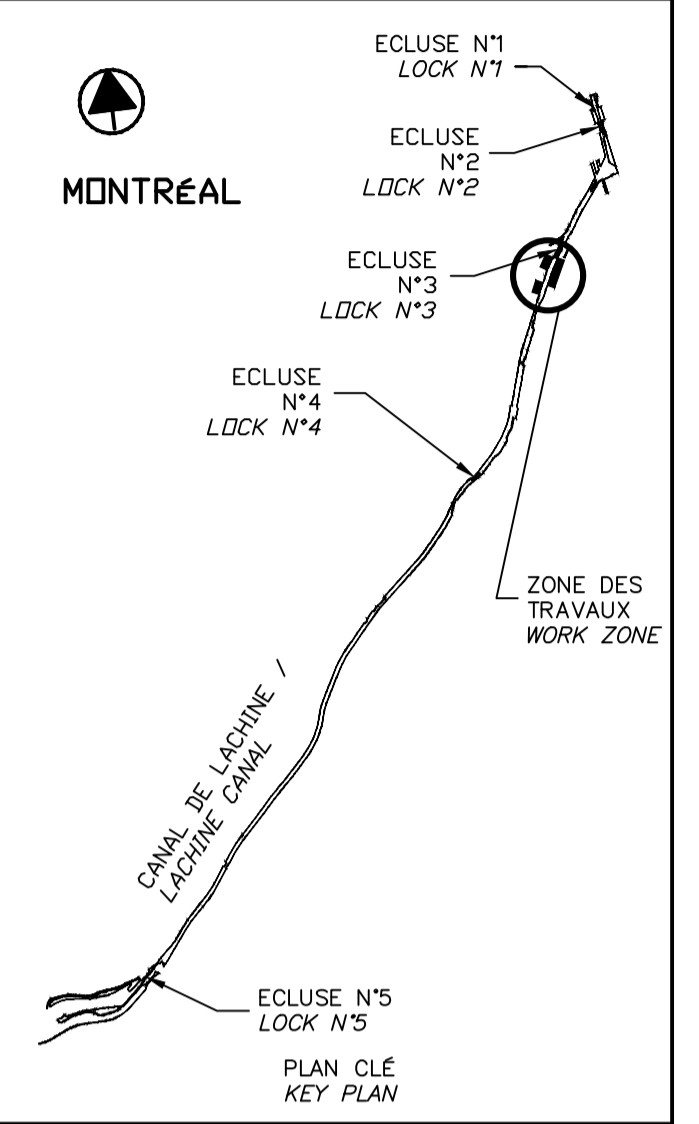
CANAL DE LACHINE
LACHINE CANAL

- LISTE DES DESSINS:
- 01 PAGE FRONTISPICE
 - 02 NOTES GÉNÉRALES
 - 03 LÉGENDE ET PLAN CLÉ
 - 04 PLAN DE LOCALISATION DES DIFFÉRENTES INTERVENTIONS BIEF 3
 - 05 BIEF 3 – VUE EN PLAN AGRANDIE 1/2
 - 06 BIEF 3 – VUE EN PLAN AGRANDIE 2/2
 - 07 BIEF 3 – PHOTOS
 - 08 ORTHOPHOTO, ZONES DE TRAVAUX
 - 09 TABLEAUX
 - 10 RÉPARATION TYPE 2 – SECTEUR 6 ET E – DÉMOLITION
 - 11 RÉPARATION TYPE 2 – SECTEUR 6 ET E – CONSTRUCTION
 - 12 RÉPARATION TYPE 2A – SECTEUR E – DÉMOLITION
 - 13 RÉPARATION TYPE 2A – SECTEUR E – CONSTRUCTION
 - 14 RÉPARATION TYPE 2A – SECTEUR 5.2 – DÉMOLITION
 - 15 RÉPARATION TYPE 2A – SECTEUR 5.2 – CONSTRUCTION
 - 16 RÉPARATION TYPE 2B – SECTEUR E – DÉMOLITION
 - 17 RÉPARATION TYPE 2B – SECTEUR E – CONSTRUCTION
 - 18 DÉTAILS TYPQUES – CONDUIT, CHASSE-ROUE ET JOINT
 - 19 DÉTAILS TYPQUES – DRAIN
 - 20 DÉTAILS TYPQUES – CLÉ ET BOLLARD
 - 21 DÉTAILS TYPQUES – ÉCHELONS ET GARDE CORPS
 - 22 DÉTAILS TYPQUES – JOINT DE CONTRÔLE
 - 23 MAINTIEN DE LA CIRCULATION – PIÉTONNIÈRE ET CYCLABLE
 - 24 DÉVIATION TEMPORAIRE DE LA VOIE CYCLABLE

- DRAWING LIST:
- 01 FRONT PAGE
 - 02 GENERAL NOTES
 - 03 LEGEND AND KEY PLAN
 - 04 LOCATION PLAN FOR THE DIFFERENT INTERVENTIONS REACH 3
 - 05 REACH 3 – ENLARGED PLAN VIEW 1/2
 - 06 REACH 3 – ENLARGED PLAN VIEW 2/2
 - 07 REACH 3 – PICTURES
 - 08 ORTHOPHOTO, WORKING ZONES
 - 09 TABLES
 - 10 TYPE 2 REPAIR – AREA 6 AND E – DEMOLITION
 - 11 TYPE 2 REPAIR – AREA 6 AND E – CONSTRUCTION
 - 12 TYPE 2A REPAIR – AREA E – DEMOLITION
 - 13 TYPE 2A REPAIR – AREA E – CONSTRUCTION
 - 14 TYPE 2A REPAIR – AREA 5.2 – DEMOLITION
 - 15 TYPE 2A REPAIR – AREA 5.2 – CONSTRUCTION
 - 16 TYPE 2B REPAIR – AREA E – DEMOLITION
 - 17 TYPE 2B REPAIR – AREA E – CONSTRUCTION
 - 18 TYPICAL DETAILS – CONDUIT, CURB AND JOINT
 - 19 TYPICAL DETAILS – DRAIN
 - 20 TYPICAL DETAILS – KEY AND BOLLARD
 - 21 TYPICAL DETAILS – GRAB BARS AND GUARD RAIL
 - 22 TYPICAL DETAILS – CONTROL JOINT
 - 23 MAINTENANCE OF PEDESTRIAN AND CYCLING TRAFFIC
 - 24 TEMPORARY DETOUR BIKE PATH



N/D: 159000023 Stantec Experts-conseils Inc.
Stantec
 1200, boul. Saint-Martin Ouest, bureau 500
 Laval (Québec) H7V 3E4
 Téléphone: 514.261.1010
 Télécopieur: 514.268.8232



SCEAUX SEALS
 Original signé numéroté

00 EMIS POUR SOUMISSION / ISSUED FOR SUBMISSION 2017-06-02
 révisions / revisions date

Projet / Project
PARCS CANADA / PARKS CANADA
 RÉPARATION ET REMPLACEMENT DE MURS DE COURONNEMENT (SECTEURS 5.2, 6 ET E - BASSIN No 3)
 REPAIR AND REPLACEMENT OF THE CROWNING WALLS (AREAS 5.2, 6 AND E - REACH No 3)

Dessin / Drawing
STRUCTURE / STRUCTURE
 PAGE FRONTISPICE / FRONT PAGE

Conçu par / Designed by	Martin Champagne, ing.	2017-05-26	Date
Dessiné par / Drawn by	Caroline Plouffe	2017-05-26	Date
Approuvé par / Approved by	Jérôme Aubin, ing.	2017-05-26	Date
Soumission / Tender	Dominic Pierre, ing.	2017-05-26	Date
Administrateur de projets APC / PCA Project Manager		PCA Project number	
No de projet / Project number	894-06	No de contrat / Contract number	
Nom du fichier / File name		No de classement	
CLAC-(1455-06)		File no	
No de plan ou dessin / File name	CL-32-122.01	No feuillet / Drawing no	01/24

CE DOCUMENT NE DOIT PAS ÊTRE UTILISÉ À DES FINS DE CONSTRUCTION

THIS DOCUMENT MUST NOT BE USED FOR CONSTRUCTION

RÉPARATION ET REMPLACEMENT DE MURS DE COURONNEMENT (SECTEURS 5.2, 6 ET E - BASSIN No 3)

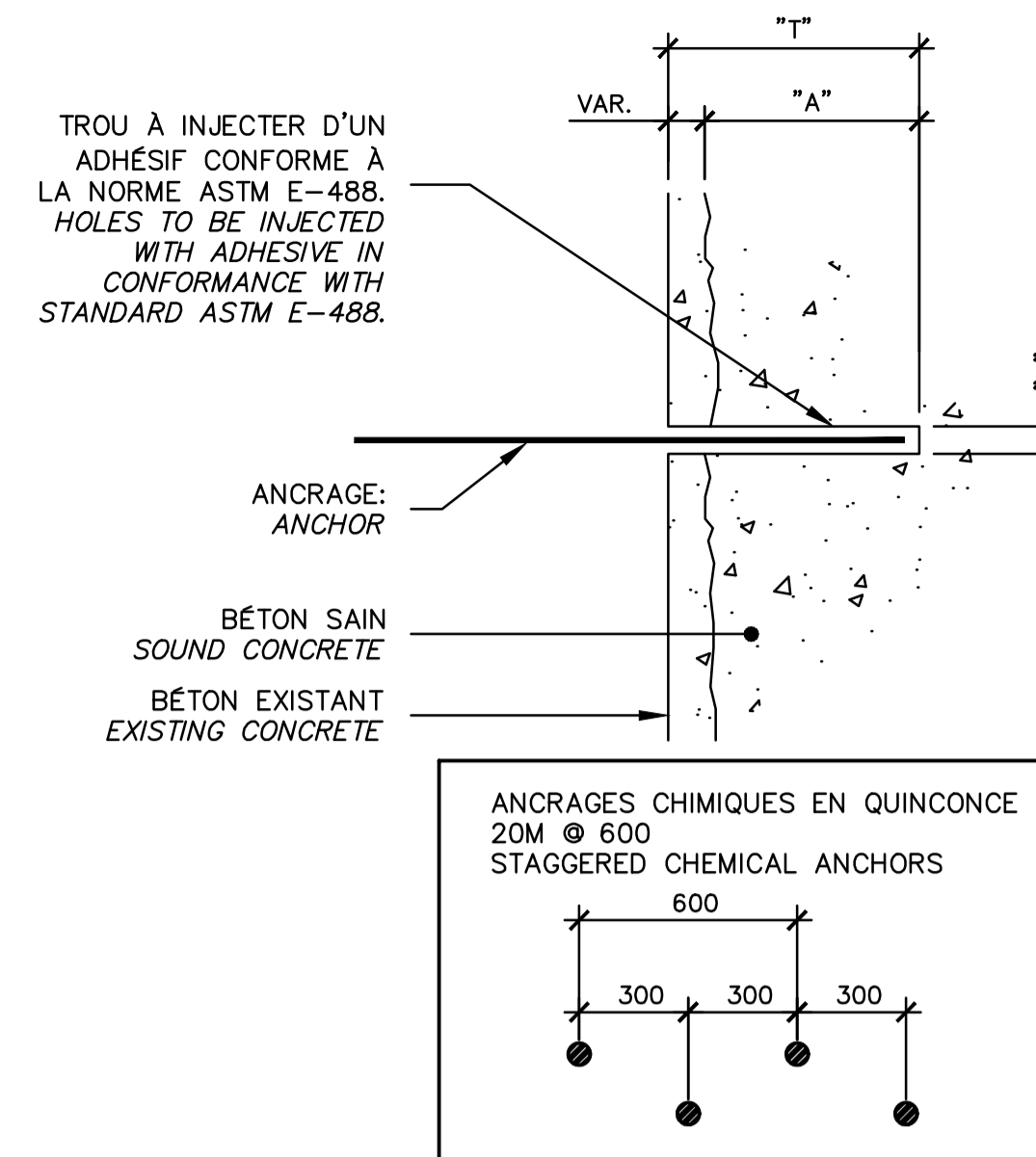
REPAIR AND REPLACEMENT OF THE CROWNING WALLS (AREAS 5.2, 6 AND E - REACH No 3)

NOTES GÉNÉRALES

- TOUS LES TRAVAUX DOIVENT ÊTRE EXÉCUTÉS CONFORMÉMENT AUX CODES DE CONSTRUCTION EN VIGUEUR (PROVINCIAL ET FÉDÉRAL).
- SE RÉFÉRER UNIQUEMENT AUX DIMENSIONS INDIQUÉES AUX PLANS. NE PAS MESURER LES PLANS À L'ÉCHELLE. TOUTES LES DIMENSIONS SONT EN MILLIMÈTRES ET APPROXIMATIVES, SAUF INDICATIONS CONTRAIRES.
- TOUTES LES DIMENSIONS DOIVENT ÊTRE VÉRIFIÉES AU CHANTIER PAR L'ENTREPRENEUR. L'ENTREPRENEUR GÉNÉRAL ET/OU SES SOUS-TRAITANTS NE SONT PAS AUTORISÉS À INTERPRÉTER, S'IL Y A LIEU, LES OMISSIONS OU CONTRADICTIONS ENTRE LES PLANS ET DEVIS DES PROFESSIONNELS. SEULE UNE QUESTION ÉCRITE DE LA PART DE L'ENTREPRENEUR SERA CONSIDÉRÉE ET RÉPONDUE PAR ADDENDA LORS DE LA PÉRIODE DE SOUMISSION PAR LES PROFESSIONNELS. SI DES INTERPRÉTATIONS SONT SOULEVÉES LORS DES TRAVAUX, L'AVIS DES PROFESSIONNELS SEUL PRÉVAUDRA.
- L'ENTREPRENEUR DEVRA, À SES FRAIS, DÉPLACER TOUT OBSTACLE NUISANT À LA RÉALISATION DE SES TRAVAUX ET REMETTRE LES LIEUX AINSI QUE LES ÉQUIPEMENTS DANS LEURS ÉTATS ORIGINAUX ET CE, À LA SATISFACTION DU CLIENT.
- L'ENTREPRENEUR DOIT VISITER LES LIEUX ET S'Y FAMILIARISER COMPLÈTEMENT AVANT DE SOUMISSIIONNER.
- L'ENTREPRENEUR GÉNÉRAL DOIT VÉRIFIER TOUTES LES DIMENSIONS SUR LE CHANTIER, ÉTABLIR LA COORDINATION ENTRE LES DIVERSES DISCIPLINES ET AVISER L'INGÉNIEUR DE TOUTE NON CONCORDANCE POUR REVERIFICATION.
- DURANT LES TRAVAUX, L'ENTREPRENEUR EST RESPONSABLE DE TOUT DOMMAGE CAUSÉ AUX OUVRAGES EXISTANTS PAR SES EMPLOYÉS OU D'AUTRES PERSONNES SOUS SES ORDRES ET IL DOIT LES RÉPARER À SES FRAIS DURANT L'EXÉCUTION DES TRAVAUX. L'ENTREPRENEUR DOIT GARDER LES LIEUX PROPRES ET LIBRES DE TOUS DÉBRIS.
- UTILISER UNE SCIE LORSQUE LA DÉMOLITION DOIT SUIVRE UNE LIGNE OU UN PLAN.
- L'ENTREPRENEUR EST TENU D'AVISER LE PROPRIÉTAIRE DE TOUTE DÉFECTUOSITÉ OU DÉTERIORATION DANS L'EXISTANT À CONSERVER PENDANT LES TRAVAUX DE DÉMOLITION.
- À L'ENDROIT OÙ DES TRAVAUX DE DÉMOLITION SONT À EFFECTUER PRÈS DES OUVRAGES EXISTANTS, L'ENTREPRENEUR DEVRA PRENDRE LES PRÉCAUTIONS NÉCESSAIRES POUR NE PAS DÉRANGER OU ENDOMMAGER D'AUCUNE FAÇON CES OUVRAGES. L'ENTREPRENEUR EST RESPONSABLE DE TOUT BRIS ET DOIT RÉPARER À SES FRAIS.
- LES MATÉRIAUX DE DÉMOLITION DEVIENNENT LA PROPRIÉTÉ DE L'ENTREPRENEUR ET DOIVENT ÊTRE ÉVACUÉS HORS DU SITE QUOTIDIENNEMENT, EN RESPECTANT LES EXIGENCES DES AUTORITÉS COMPÉTENTES.
- ENTREPRENDRE LA DÉMOLITION DES OUVRAGES DANS L'ÉTAT OÙ ILS SONT AU MOMENT DE L'INSPECTION DU CHANTIER SELON LE RELEVÉ PHOTOGRAPHIQUE AU DEVIS.
- L'ENTREPRENEUR DEVRA PRÉVOIR UN SYSTÈME DE PROTECTION AFIN D'ÉVITER LA CHUTE DE DÉBRIS, OU DEVERSEMENT D'EAU USÉE DANS LE CANAL. (AUCUN DÉBRIS, NI EAU USÉE NE SERA ACCEPTÉ DANS LE CANAL).
- JOINTS : L'ENTREPRENEUR NE POURRA EN AUCUN CAS AJOUTER, RETRANCHER OU DÉPLACER UN JOINT DE CONSTRUCTION, DE DILATATION OU DE CONTRÔLE SANS AUTORISATION ÉCRITE DE L'INGÉNIEUR.
- TOUT L'ACIER D'ARMATURE EXISTANT APPARENT DEVRA ÊTRE NETTOYÉ AU JET DE SABLE AVANT LA MISE EN PLACE DU NOUVEAU BÉTON.
- IL EST DE LA RESPONSABILITÉ DE L'ENTREPRENEUR DE VÉRIFIER LA PRÉSENCE DE TOUS LES SERVICES PUBLICS SUR LE SITE DES TRAVAUX ET DE LES PROTÉGER.
- LA POSITION DES LIMITES DE BÉTON EST APPROXIMATIVE. UNE VALIDATION SUR PLACE DOIT ÊTRE EFFECTUÉE PAR L'ENTREPRENEUR AVANT DE DÉBUTER LES TRAVAUX. CETTE VALIDATION DEVRA ÊTRE FAITE CONJOINTEMENT AVEC LE SURVEILLANT.
- LA POSITION, LE DIAMÈTRE, LE PLIAGE ET LA QUANTITÉ DES BARRES D'ARMATURE EXISTANTES SONT INCONNUS ET DOIVENT ÊTRE VALIDÉS AU CHANTIER.
- LA MÉTHODE DE TRAVAIL DE L'ENTREPRENEUR DOIT ÊTRE INDÉPENDANTE DU NIVEAU DE L'EAU DANS LE CANAL.
- L'ENTREPRENEUR DOIT PRÉVOIR L'ENLÈVEMENT PARTIEL ET LA RÉINSTALLATION DE SECTIONS DE GLISSIÈRES MÉTALLIQUES AFIN D'ACCÉDER AUX ZONES DE TRAVAUX.
- AUCUN TIRANT DE COFFRAGE APPARENT NE PEUT ÊTRE MIS EN PLACE SAUF POUR LES RÉPARATIONS SANS SUREPAISSEUR.
- LES CHANFREINS DOIVENT ÊTRE ARRONDIS TEL QUE L'EXISTANT, LE DIAMÈTRE DES CHANFREINS N'EST PAS STANDARD. L'ENTREPRENEUR DOIT VALIDER LE DIAMÈTRE DES ARRONDIS.
- ENLÈVEMENT DU BÉTON LÂCHE ET NETTOYAGE DES CAVITÉS (TYP.).
- TOUT L'ACIER DOIT ÊTRE GALVANISÉ.
- LE MUR DOIT AVOIR LE MÊME EMPLACEMENT, ALIGNEMENT ET LE MÊME FORMAT QU'À L'ORIGINE.
- LES PENTES ET PROFILS EXISTANTS MONTRÉS SUR LES PLANS SONT À TITRE INDICATIF SEULEMENT. LES PENTES ET PROFILS EXISTANTS SONT VARIABLES ET DOIVENT ÊTRE RELEVÉS PRÉCISÉMENT PAR L'ENTREPRENEUR POUR LA PRÉPARATION DES DESSINS D'ATELIER.
- POUR LES LIMITES DE PROPRIÉTÉS DE L'AGENCE PARCS CANADA ET DES ZONES DE MOBILISATION AUTORISÉES SUR LES TERRAINS DE L'AGENCE PARCS CANADA, SE RÉFÉRER AUX ANNEXES DU DEVIS.

GENERAL NOTES

- ALL WORK MUST BE CARRIED OUT IN ACCORDANCE WITH IN EFFECT CONSTRUCTION CODE (PROVINCIAL AND FEDERAL).
- REFER SOLELY TO THE DIMENSIONS INDICATED ON PLANS. DO NOT MEASURE THE PLANS TO SCALE. ALL DIMENSIONS ARE IN MILLIMETRES AND APPROXIMATIVE, UNLESS NOTED OTHERWISE.
- THE CONTRACTOR MUST VERIFY ALL DIMENSIONS ON-SITE. THE GENERAL CONTRACTOR AND/OR HIS SUBCONTRACTORS ARE NOT AUTHORIZED TO INTERPRET, IF APPLICABLE, OMISSIONS OR CONTRADICTIONS BETWEEN THE PLANS AND SPECIFICATIONS PREPARED BY THE PROFESSIONALS. ONLY QUESTIONS SUBMITTED IN WRITING BY THE CONTRACTOR WILL BE CONSIDERED AND ANSWERED BY THE PROFESSIONALS IN THE FORM OF AN ADDENDUM DURING THE TENDER PERIOD. IF INTERPRETATIONS ARE PUT FORTH DURING THE EXECUTION OF THE WORK, THE OPINION OF THE PROFESSIONAL SHALL PREVAIL.
- THE CONTRACTOR MUST, AT HIS EXPENSE, DISPLACE ANY OBSTACLE IMPEDING HIS WORK AND RESTORE THE PREMISES AND EQUIPMENT TO THEIR ORIGINAL STATE AND TO THE CLIENT'S SATISFACTION.
- THE CONTRACTOR MUST VISIT THE SITE AND FAMILIARIZE HIMSELF COMPLETELY WITH SITE CONDITIONS BEFORE SUBMITTING A BID.
- THE GENERAL CONTRACTOR MUST VERIFY ALL OF THE DIMENSIONS ON-SITE, ENSURE COORDINATION BETWEEN THE VARIOUS DISCIPLINES AND NOTIFY THE ENGINEER OF ANY INCONSISTENCIES FOR RE-VERIFICATION.
- DURING THE WORKS, THE CONTRACTOR IS RESPONSIBLE FOR ALL DAMAGE CAUSED TO EXISTING STRUCTURES BY HIS EMPLOYEES OR BY OTHER PERSONS UNDER HIS SUPERVISION, AND MUST REPAIR THEM AT HIS EXPENSE. THE CONTRACTOR MUST KEEP THE PREMISES CLEAN AND FREE OF ALL DEBRIS.
- USE A SAW WHEN THE DEMOLITION MUST FOLLOW A LINE OR A PLANE.
- THE CONTRACTOR IS REQUIRED TO NOTIFY THE OWNER OF ANY DEFECT OR DETERIORATION IN THE EXISTING STRUCTURE TO BE PRESERVED DURING THE DEMOLITION WORK.
- WHERE DEMOLITION WORK IS REQUIRED NEAR EXISTING STRUCTURES, THE CONTRACTOR SHALL TAKE THE NECESSARY PRECAUTIONS SUCH AS NOT TO DISTURB OR DAMAGE THESE STRUCTURES IN ANY WAY. THE CONTRACTOR WILL BE HELD RESPONSIBLE FOR ANY DAMAGE AND WILL REPAIR THESE AT HIS EXPENSE.
- DEMOLITION MATERIAL BECOMES THE PROPERTY OF THE CONTRACTOR AND MUST BE TAKEN OFF-SITE ON A DAILY BASIS, IN COMPLIANCE WITH THE REQUIREMENTS OF COMPETENT AUTHORITIES.
- UNDERTAKE THE DEMOLITION OF THE STRUCTURES AS THEY WERE AT THE TIME OF THE SITE INSPECTION WHICH WAS CARRIED OUT PRIOR TO SUBMITTING THE BID.
- THE CONTRACTOR MUST FORESEE A PROTECTION SYSTEM TO AVOID FALLING DEBRIS OR WASTE WATER DEVERSEMENT IN THE CANAL. (DEBRIS AND WASTE WATER WILL NOT BE ACCEPTED IN THE CANAL.)
- JOINTS: IN NO CASE MAY THE CONTRACTOR ADD, REMOVE OR MOVE A CONSTRUCTION, EXPANSION OR CONTROL JOINT WITHOUT THE ENGINEER'S WRITTEN AUTHORIZATION.
- ALL EXISTING AND APPARENT STEEL REINFORCEMENTS MUST BE CLEANED WITH A SAND BLAST BEFORE POURING NEW CONCRETE.
- IT IS THE RESPONSIBILITY OF THE CONTRACTOR TO VERIFY THE PRESENCE OF ALL THE PUBLIC SERVICES ON SITE AND TO PROTECT THEM.
- THE POSITION OF THE CONCRETE LIMITS ARE APPROXIMATE. A VALIDATION ON SITE MUST BE PERFORMED BY THE CONTRACTOR WITH THE SUPERVISOR BEFORE BEGINNING THE WORKS.
- THE POSITION, THE DIAMETER, THE BENDING AND THE QUANTITY OF EXISTING REBARS ARE UNKNOWN AND SHALL BE VALIDATED ON SITE.
- THE CONTRACTOR'S WORKING METHOD MUST BE INDEPENDANT FROM THE CANAL'S WATER LEVEL.
- THE CONTRACTOR MUST FORESEE THE PARTIAL REMOVAL AND REINSTALLATION OF METALLIC RAILINGS TO BE ABLE TO ACCESS TO WORKING ZONE.
- NO VISIBLE FORMWORK TIE-RODS MAY BE INSTALLED EXCEPT FOR THE REPAIRATION WITHOUT EXTRA THICKNESS.
- CHAMFER AND ROUNDING MUST BE AS PER EXISTING, THE DIAMETER OF CHAMFER IS NOT STANDARD. THE CONTRACTOR HAVE TO VALIDATE THE ROUNDING DIAMETER.
- REMOVAL OF LOOSE CONCRETE AND CAVITY CLEANING (TYP.)
- ALL REINFORCING STEEL MUST BE GALVANISED.
- THE WALL MUST TO HAVE THE SAME LOCATION, ALIGNMENT AND THE SAME SIZE AS ORIGINALLY.
- THE EXISTING SLOPES AND PROFILES SHOWN ON PLANS ARE FOR INFORMATION ONLY. REAL PROFILES AND SLOPES ARE VARIABLES AND MUST BE SURVEYED BY THE CONTRACTOR FOR THE PREPARATION OF SHOP DRAWING.
- REFER TO THE APPENDIX OF THE SPECIFICATION FOR PROPERTY LIMIT AND AUTHORIZED ACCESS ZONE OF PARKS CANADA.



NOTE A:
LES PROFONDEURS D'ENFONCEMENT FOURNIES DANS LE TABLEAU 2 ONT ÉTÉ DÉTERMINÉES EN FONCTION DE LA QUALITÉ ANTICIPÉE DU SUBSTRAT EXISTANT. LA LONGUEUR DES ANCRAGES EFFECTIVE DEVRA ÊTRE SUFFISANTE POUR PERMETTRE L'ATTEINTE DE LA LIMITE ÉLASTIQUE DES BARRES INDIQUÉE AU TABLEAU. LA PROFONDEUR EFFECTIVE DE L'ANCRAGE DEVRA ÊTRE AJUSTÉE EN FONCTION DU SUBSTRAT ET DE SA QUALITÉ.

EMBEDMENT DEPTHS PROVIDED IN THE TABLE 2 WERE DETERMINED ACCORDING TO THE QUALITY OF THE EXISTING SUBSTRATUM. THE EFFECTIVE LENGTH OF THE ANCHORS MUST BE SUFFICIENT TO REACH THE ELASTIC LIMIT OF THE BARS INDICATED IN THE TABLE. THE EMBEDMENT DEPTH MUST BE ADJUSTED ACCORDING TO THE EXISTING CONDITION AND SUBSTRATUM.

NOTE B:
LE DIAMÈTRE DES TROUS DOIT ÊTRE CONFORME AUX RECOMMANDATIONS DU MANUFACTURIER.

THE DIAMETER OF HOLES MUST RESPECT THE RECOMMANDATIONS OF THE MANUFACTURER.

ANCRAGE - DÉTAIL TYPIQUE
ANCHOR - TYPICAL DETAIL

NON À L'ÉCHELLE
NOT TO SCALE

DIAMÈTRE DES BARRES BAR DIAMETERS	BÉTON CONCRÈTE EXIST.	"A" (mm)	LIMITE ÉLASTIQUE ELASTIC LIMIT (kN)	"B" (mm)
10M	400	"VOIR NOTE A" "SEE NOTE A"	40	14
15M	730		80	20
20M	1000		120	25
25M	1720		200	28
30M	1960		280	37
35M	2290		400	40

TABLEAU - PROFONDEUR D'ENFONCEMENT
EMBEDMENT DEPTH - TABLE

NON À L'ÉCHELLE
NOT TO SCALE

PARTIES DE L'OUVRAGE WORK PARTS	TYPE DE BÉTON DE CIMENT CEMENT CONCRETE TYPE	RÉSISTANCE @ 28 JOURS-MPa STRENGTH @ 28 DAYS-MPa
MUR DE COURONNEMENT ET CHASSE ROUE CROWNING WALL AND CURB	V-S	35
RÉFECTION DU MUR DE COURONNEMENT REHABILITATION OF THE CROWNING WALL	BÉTON AUTOPLACANT XIV-C CONSOLIDATING CONCRETE	35

NOTE:
COUSSIN DE PROPRIÉTÉ: BÉTON 1MPa OU ÉQUIVALENT APPROUVÉ
SUPPORT PAD: CONCRETE 1MPa OR APPROVED EQUIVALENT

TABLEAU DES CARACTÉRISTIQUES
DU NOUVEAU BÉTON
NEW CONCRETE SPECIFICATIONS TABLE

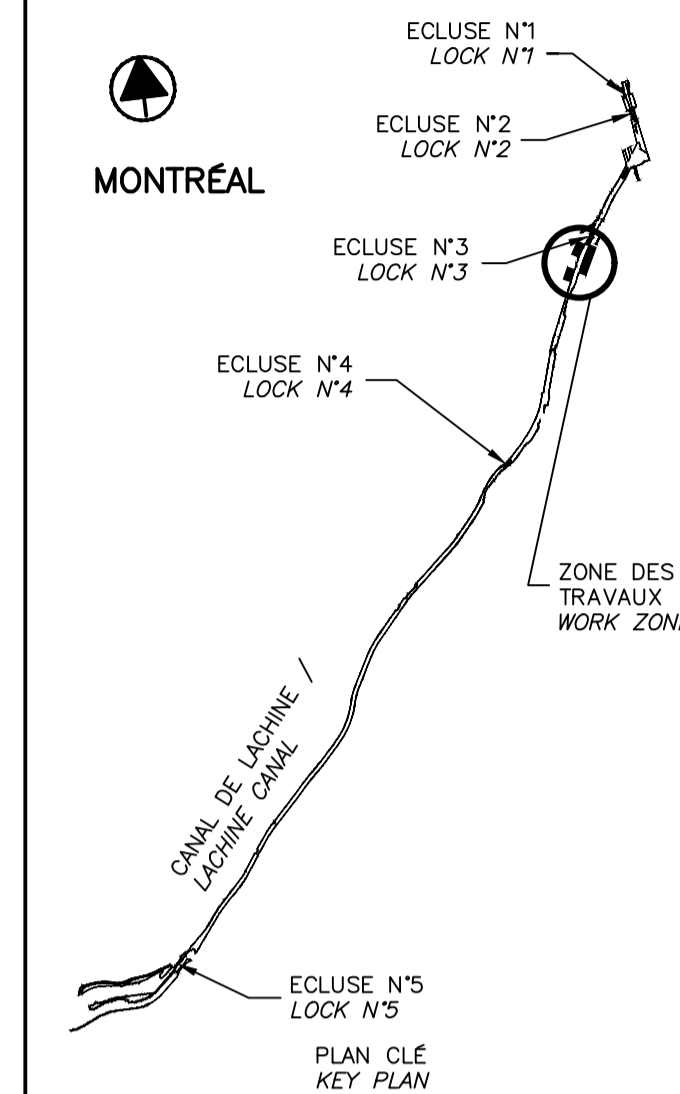
NON À L'ÉCHELLE
NOT TO SCALE

CE DOCUMENT NE DOIT PAS ÊTRE UTILISÉ À DES FINS DE CONSTRUCTION

THIS DOCUMENT MUST NOT BE USED FOR CONSTRUCTION



N/D: 15900023 Stantec Experts-conseils Inc.



SCEAUX SEALS



00	EMIS POUR SOUMISSION ISSUED FOR SUBMISSION	2017-06-02
----	--	------------

révisions revisions	date

Projet **PARCS CANADA PARKS CANADA**

RÉPARATION ET REMPLACEMENT DE MURS DE COURONNEMENT (SECTEURS 5.2, 6 ET E - BASSIN No 3)

REPAIR AND REPLACEMENT OF THE CROWNING WALLS (AREAS 5.2, 6 AND E - REACH No 3)

Dessin **STRUCTURE STRUCTURE**

NOTES GÉNÉRALES
GENERAL NOTES

Conçu par **Martin Champagne, ing.** 2017-05-26
Date

Dessiné par **Caroline Plouffe** 2017-05-26
Date

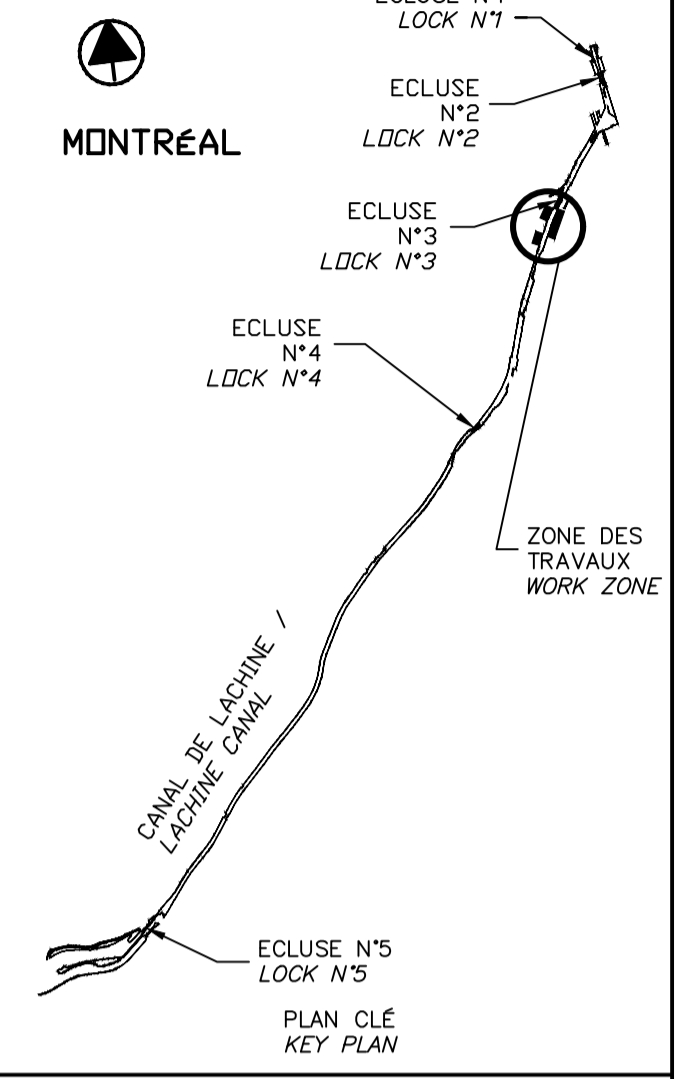
Approuvé par **Jérôme Aubin, ing.** 2017-05-26
Date

Soumission **Dominic Pierre, ing.** 2017-05-26
Administrateur de projets APC PCA Project Manager

No de projet **894-06** No de contrat **APC**

Nom du fichier **CLAC-(1455-06)** No de classement

No de plan ou dessin **CL-32-122.02** No feuillet **02/24**

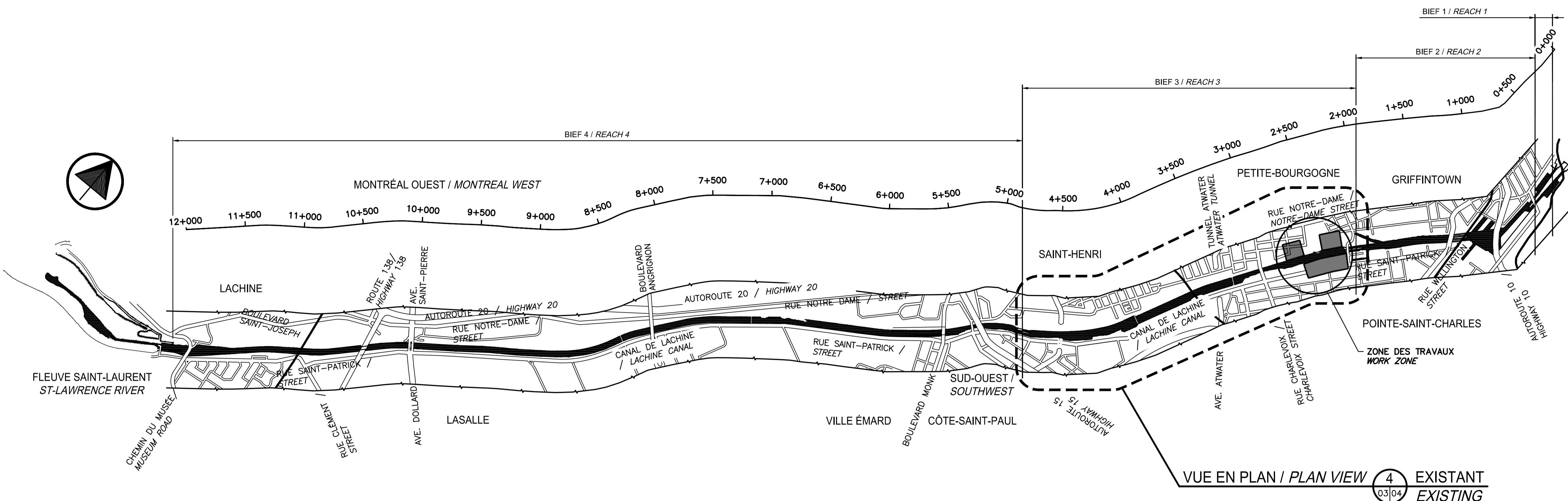


révisions / revisions	date
00	EMIS POUR SOUMISSION / ISSUED FOR SUBMISSION 2017-06-02

Projet / Project
PARCS CANADA / PARKS CANADA
RÉPARATION ET REMPLACEMENT DE MURS DE COURONNEMENT (SECTEURS 5.2, 6 ET E - BASSIN No 3)
REPAIR AND REPLACEMENT OF THE CROWNING WALLS (AREAS 5.2, 6 AND E - REACH No 3)

Dessin / Drawing
STRUCTURE / STRUCTURE
LÉGENDE ET PLAN CLÉ / LEGEND AND KEY PLAN

Conçu par / Designed by	Martin Champagne, ing.	2017-05-26	Date
Dessiné par / Drawn by	Caroline Plouffe	2017-05-26	Date
Approuvé par / Approved by	Jérôme Aubin, ing.	2017-05-26	Date
Soumission / Tender	Dominic Pierre, ing.	2017-05-26	PCA Project Manager
No de projet / Project number	894-06	No de contrat / Contract number	APC / PCA
Nom du fichier / File name	CLAC-(1455-06)	No de classement / File no	
No de plan ou dessin / File name	CL-32-122.03	No feuillet / Drawing no	03 / 24



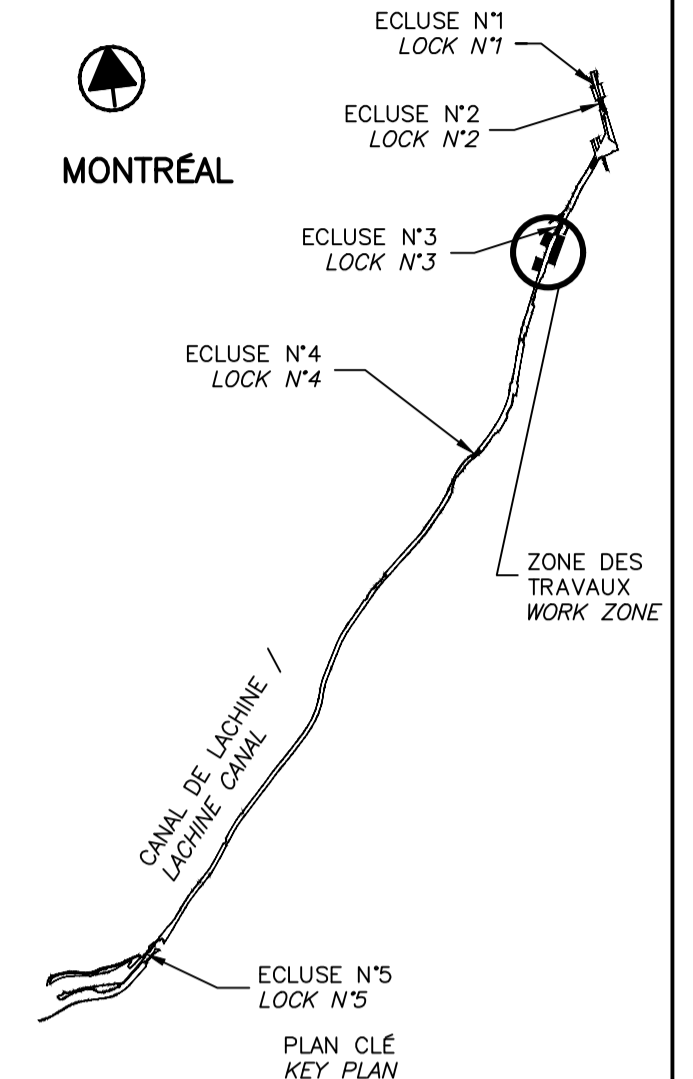
MUR DU CANAL DE LACHINE - PLAN CLÉ
LACHINE CANAL WALLS - KEY PLAN
 NON À L'ÉCHELLE / NOT TO SCALE

LÉGENDE / LEGEND:

	MUR EXISTANT (PIERRES, BÉTON OU ROC) / EXISTING WALL (STONE, CONCRETE OR ROCK)		ZONE DES TRAVAUX / WORK ZONE
	BÉTON EXISTANT / EXISTING CONCRETE		NOUVEAU BÉTON DE TYPE V-S / NEW CONCRETE V-S TYPE
	BÉTON DE RÉPARATION EXISTANT / EXISTING CONCRETE REPAIR		NOUVEAU BÉTON PROJETÉ / NEW CONCRETE SHOTCRETE
	DÉMOLITION / DEMOLITION		NOUVEAU REMBLAI MG20 / NEW MG20 BACKFILL
	REMBLAI EXISTANT / EXISTING BACKFILL		PIERRE NETTE 20 / CLEAN STONED 20
	TERRE VÉGÉTALE / TOP SOIL		
	EXCAVATION		

CE DOCUMENT NE DOIT PAS ÊTRE UTILISÉ À DES FINS DE CONSTRUCTION

THIS DOCUMENT MUST NOT BE USED FOR CONSTRUCTION

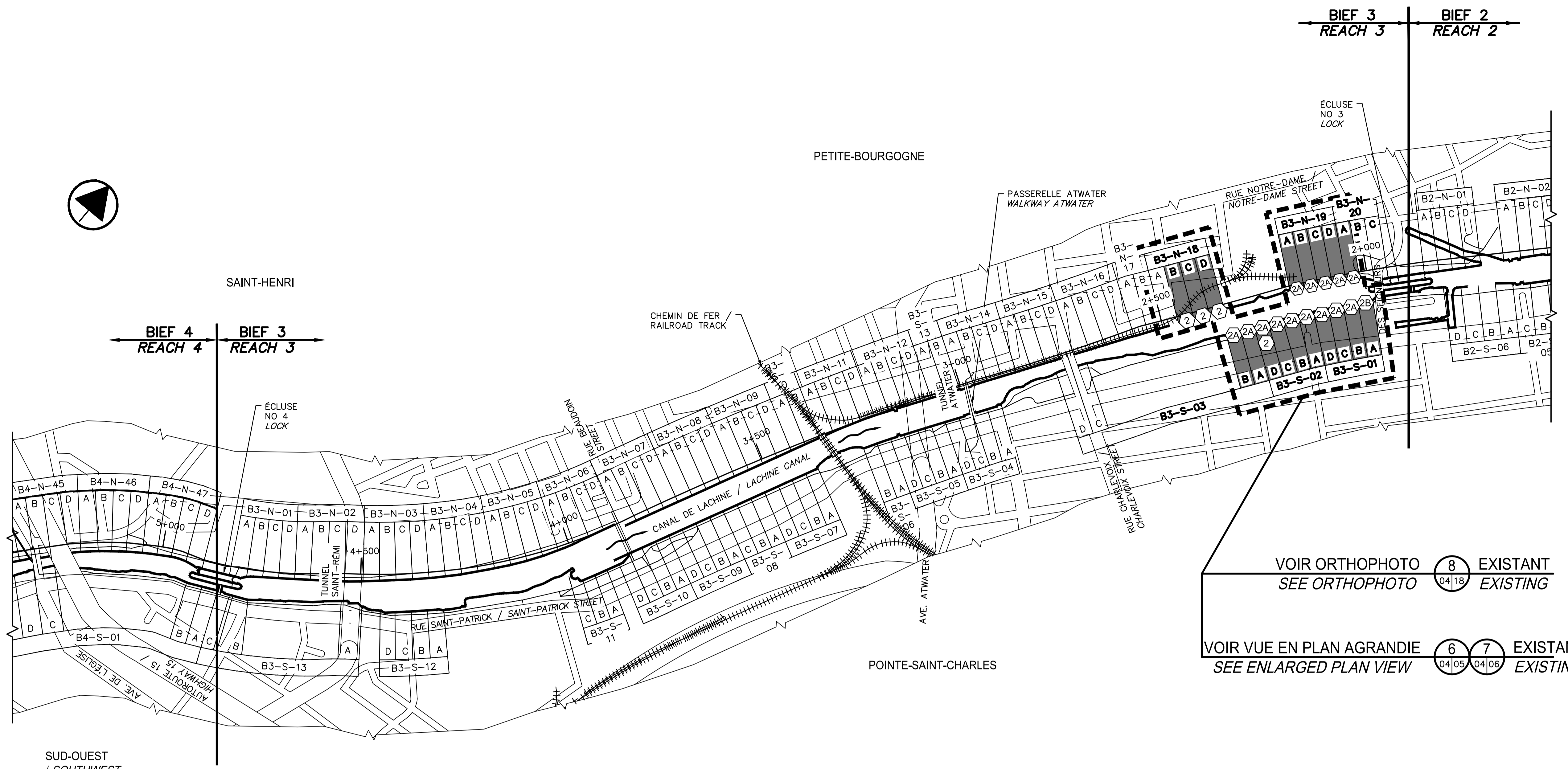


00	EMIS POUR SOUMISSION ISSUED FOR SUBMISSION	2017-06-02
révisions revisions		date

Projet
**PARCS CANADA
 PARKS CANADA**
 RÉPARATION ET REMPLACEMENT
 DE MURS DE COURONNEMENT
 (SECTEURS 5.2, 6 ET E - BASSIN No 3)
 REPAIR AND REPLACEMENT
 OF THE CROWNING WALLS
 (AREAS 5.2, 6 AND E - REACH No 3)

Dessin
**STRUCTURE
 STRUCTURE**
 PLAN DE LOCALISATION DES
 DIFFÉRENTES INTERVENTIONS
 BIEF 3
 LOCATION PLAN FOR
 THE DIFFERENT INTERVENTIONS
 REACH 3

Conçu par Martin Champagne, ing.	2017-05-26 Date
Dessiné par Caroline Plouffe, Louis Béchard	2017-05-26 Date
Approuvé par Jérôme Aubin, ing.	2017-05-26 Date
Soumission Dominic Pierre, ing. Administrateur de projets APC	2017-05-26 Date PCA Project Manager
No de projet 894-06 APC	No de contrat Contract number
Nom du fichier CLAC-(1455-06)	No de classement File no
No de plan ou dessin CL-32-122.04	No feuillet Drawing no 04/24



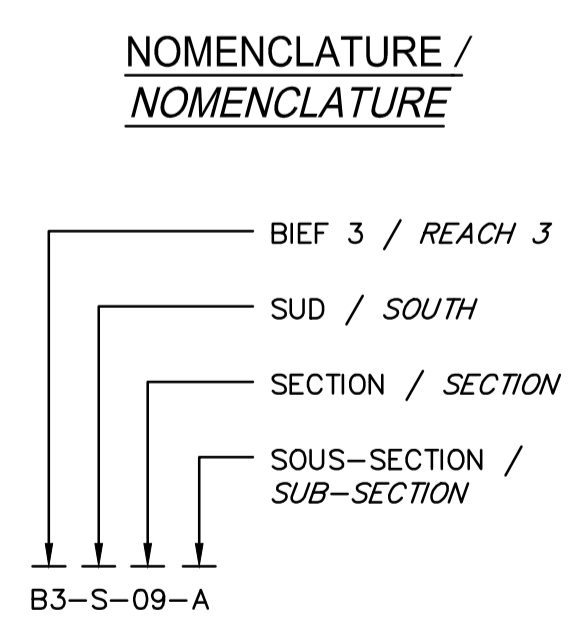
VOIR ORTHOPHOTO (8) EXISTANT
 SEE ORTHOPHOTO (04|18) EXISTING

VOIR VUE EN PLAN AGRANDIE (6) (7) EXISTANT
 SEE ENLARGED PLAN VIEW (04|05) (04|06) EXISTING

VUE EN PLAN / PLAN VIEW (4) EXISTANT
 NON À L'ÉCHELLE / NOT TO SCALE (03|04) EXISTING

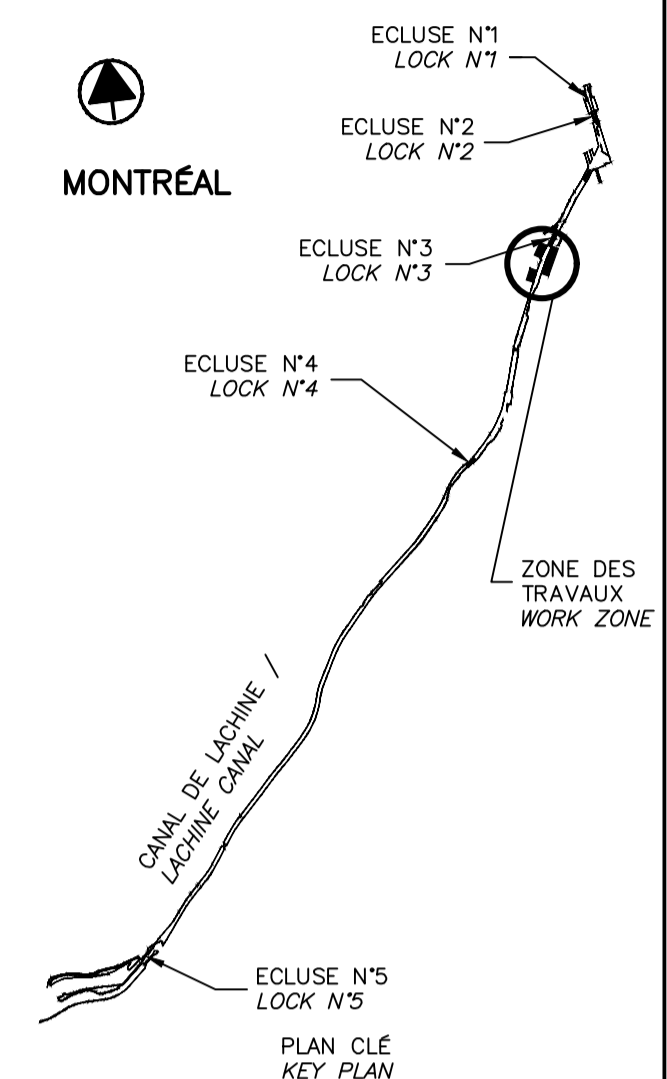
LÉGENDE LEGEND	DESCRIPTION DESCRIPTION	SE RÉFÉRER AUX NOTES GÉNÉRALES AINSI QU'AU DEVIS REFER TO GENERAL NOTES AND SPECIFICATIONS
(2)	RÉPARATION TYPE 2, VOIR FEUILLETS 08 ET 09 TYPE 2 REPAIR, SEE SHEETS 08 AND 09.	
(2A)	RÉPARATION TYPE 2A, VOIR FEUILLETS 12 @ 15. TYPE 2A REPAIR, SEE SHEETS 12 @ 15.	
(2B)	RÉPARATION TYPE 2B, VOIR FEUILLETS 16 ET 17. TYPE 2B REPAIR, SEE SHEETS 16 AND 17.	

TABLEAU - DESCRIPTION DES TRAVAUX (5)
 WORK DESCRIPTION TABLE
 NON À L'ÉCHELLE / NOT TO SCALE



CE DOCUMENT NE DOIT PAS
 ÊTRE UTILISÉ À DES FINS DE
 CONSTRUCTION

THIS DOCUMENT MUST NOT
 BE USED FOR CONSTRUCTION



SCEAUX SEALS

Original signé numéroté

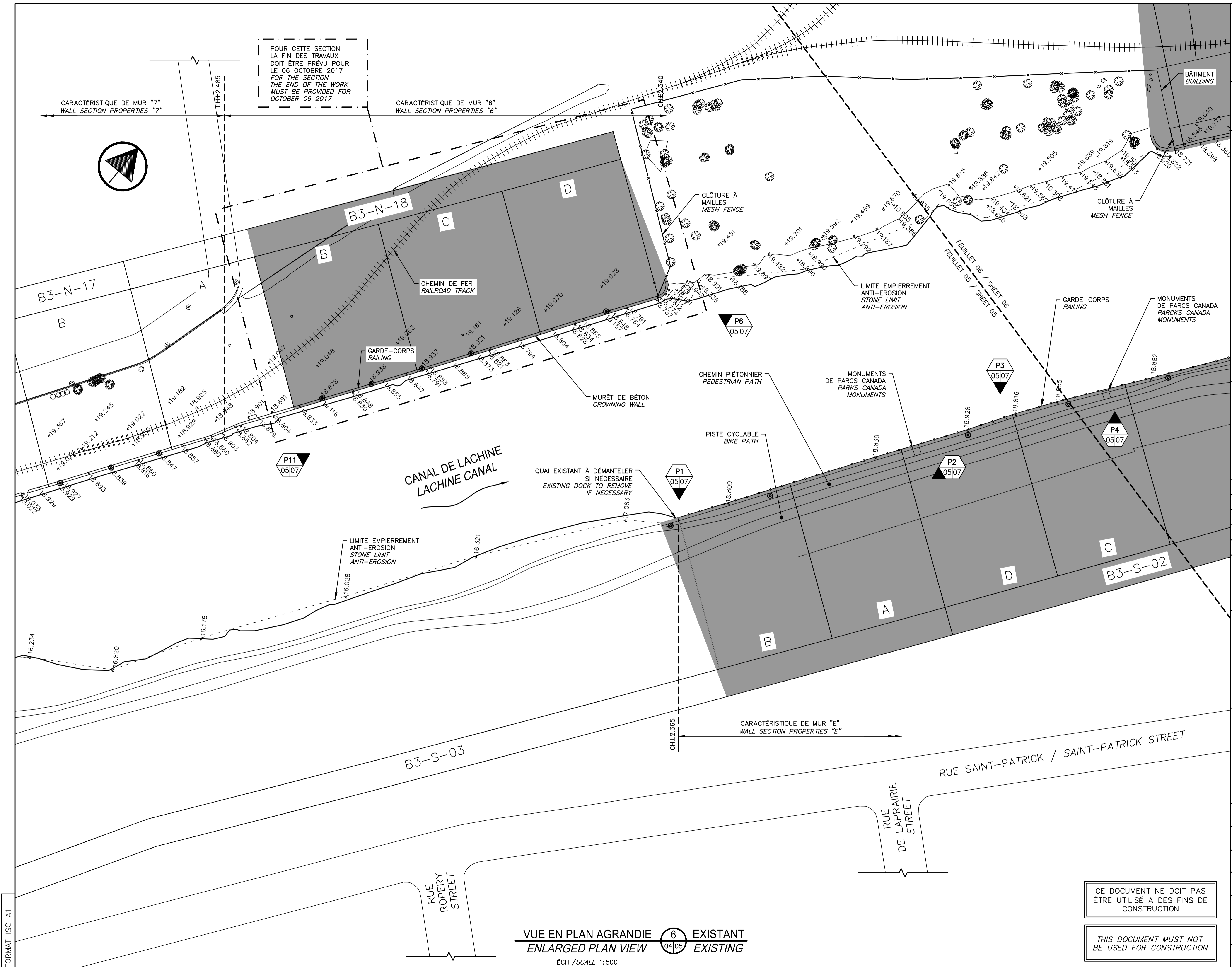
00	EMIS POUR SOUMISSION ISSUED FOR SUBMISSION	2017-06-02
révisions revisions		date

Projet
**PARCS CANADA
 PARKS CANADA**
 RÉPARATION ET REMPLACEMENT
 DE MURS DE COURONNEMENT
 (SECTEURS 5.2, 6 ET E - BASSIN No 3)
 REPAIR AND REPLACEMENT
 OF THE CROWNING WALLS
 (AREAS 5.2, 6 AND E - REACH No 3)

Dessin
**STRUCTURE
 STRUCTURE**
 BIEF 3 - VUE EN
 PLAN AGRANDIE 1/2
 REACH 3 - ENLARGED
 PLAN VIEW 1/2

Conçu par Martin Champagne, ing.	2017-05-26	Designed by Date
Dessiné par Caroline Plouffe, Gabriel Blanchette	2017-05-26	Drawn by Date
Approuvé par Jérôme Aubin, ing.	2017-05-26	Approved by Date
Soumission Dominic Pierre, ing.	2017-05-26	Tender Date
Administrateur de projets APC PCA Project Manager		
No de projet 894-06	No de contrat Contract number	
Nom du fichier CLAC-(1455-06)		
No de plan ou dessin CL-32-122.05	No de classement 05/24	

POUR CETTE SECTION
 LA FIN DES TRAVAUX
 DOIT ÊTRE PRÉVU POUR
 LE 06 OCTOBRE 2017
 FOR THE SECTION
 THE END OF THE WORK
 MUST BE PROVIDED FOR
 OCTOBER 06 2017

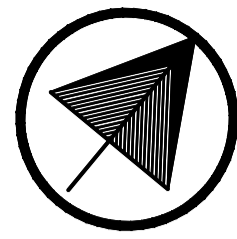


FORMAT ISO A1

VUE EN PLAN AGRANDIE 6 EXISTANT
 ENLARGED PLAN VIEW 04/05 EXISTING
 ECH./SCALE 1:500

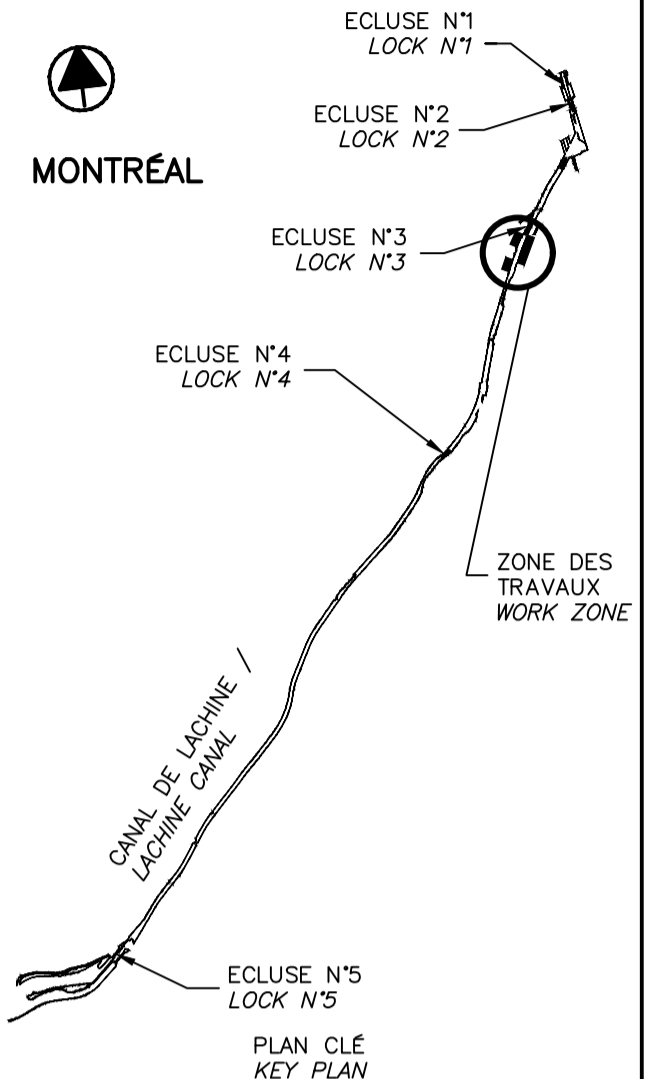
CE DOCUMENT NE DOIT PAS
 ÊTRE UTILISÉ À DES FINS DE
 CONSTRUCTION

THIS DOCUMENT MUST NOT
 BE USED FOR CONSTRUCTION



CARACTÉRISTIQUE DE MUR "5.2"
WALL SECTION PROPERTIES "5.2"

CARACTÉRISTIQUE DE MUR "5.1"
WALL SECTION PROPERTIES "5.1"



00	EMIS POUR SOUMISSION ISSUED FOR SUBMISSION	2017-06-02
révisions revisions		date

Projet **PARCS CANADA
PARKS CANADA**

**RÉPARATION ET REMPLACEMENT
DE MURS DE COURONNEMENT
(SECTEURS 5.2, 6 ET E - BASSIN No 3)**

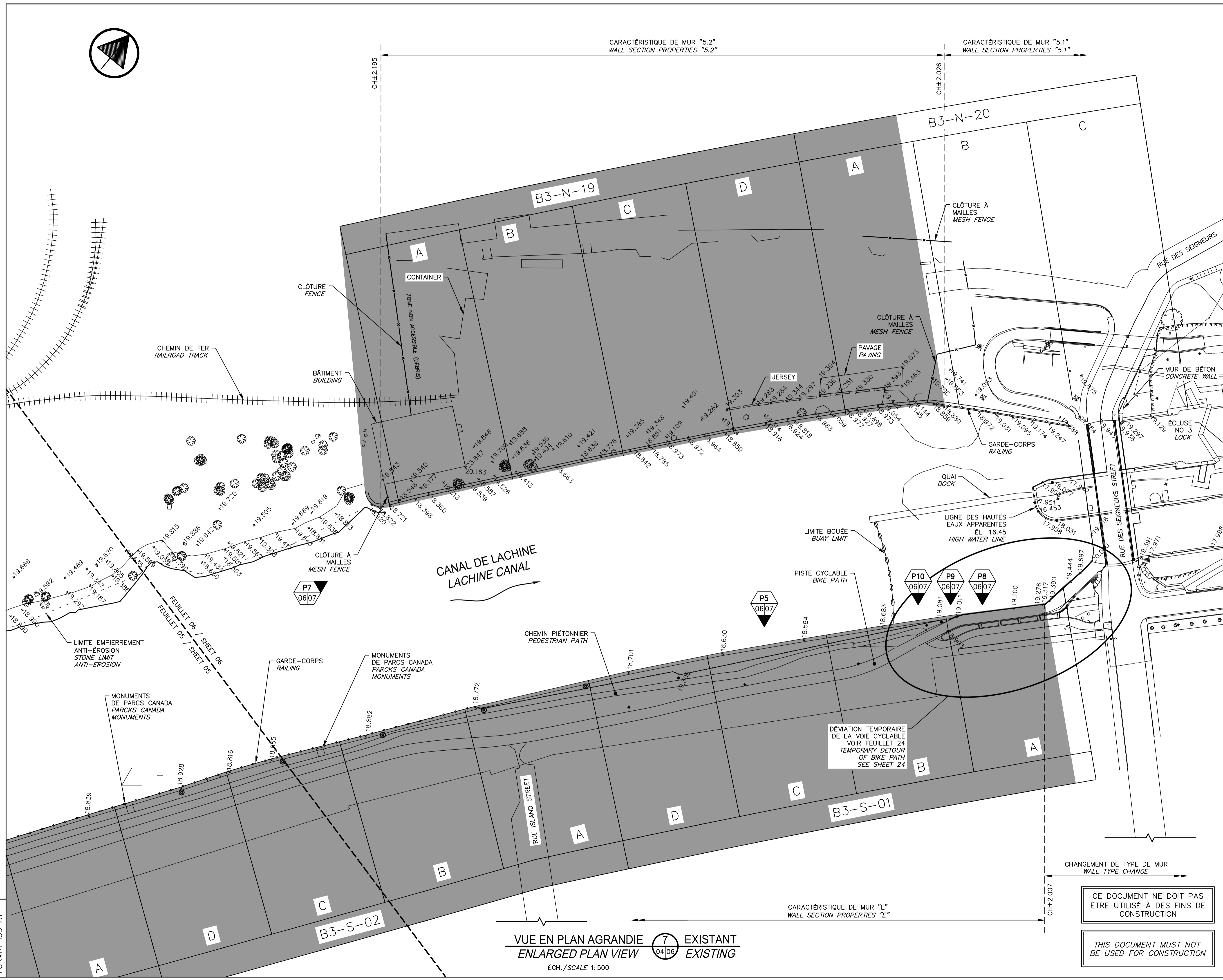
**REPAIR AND REPLACEMENT
OF THE CROWNING WALLS
(AREAS 5.2, 6 AND E - REACH No 3)**

Dessin **STRUCTURE
STRUCTURE**

**BIEF 3 - VUE EN
PLAN AGRANDIE 2/2**

**REACH 3 - ENLARGED
PLAN VIEW 2/2**

Conçu par Martin Champagne, ing.	2017-05-26	Designed by Date
Dessiné par Caroline Plouffe, Gabriel Blanchette	2017-05-26	Drawn by Date
Approuvé par Jérôme Aubin, ing.	2017-05-26	Approved by Date
Soumission Dominic Pierre, ing.	2017-05-26	Tender Date
Administrateur de projets APC PCA Project Manager		
No de projet 894-06	Project number 894-06	No de contrat Contract number
APC PCA		
Nom du fichier CLAC-(1455-06)	File name CLAC-(1455-06)	No de classement File no
No de plan ou dessin CL-32-122.06	File name CL-32-122.06	No feuillet Drawing no 06/24



VUE EN PLAN AGRANDIE 7 EXISTANT
ENLARGED PLAN VIEW 04/06 EXISTING
ÉCH./SCALE 1:500

**CE DOCUMENT NE DOIT PAS
ÊTRE UTILISÉ À DES FINS DE
CONSTRUCTION**

**THIS DOCUMENT MUST NOT
BE USED FOR CONSTRUCTION**

FORMAT ISO A1



QUAI À DÉMANTELER ET À REMETTRE EN PLACE SI NÉCESSAIRE. ADVENANT DES TRAVAUX PRÈS DU QUAI, ILS DOIVENT ÊTRE EXÉCUTÉS APRÈS LA PÉRIODE DE NAVIGATION DANS LE CANAL. DOCK TO REMOVE AND PUT BACK IN PLACE IS NECESSARY. IF WORKS HAVE TO BE DONE NEAR THE DOCK THEY HAVE TO BE EXECUTED AFTER THE NAVIGATION PERIOD.

PHOTO / PICTURE P1
N.A.É / N.T.S. 05/07



MONUMENT À DÉMANTELER ET À REMETTRE EN PLACE SI NÉCESSAIRE. MONUMENT TO DISMANTLED AND PUT BACK IN PLACE IS NECESSARY.

PHOTO / PICTURE P2
N.A.É / N.T.S. 05/07



BORNE À DÉMANTELER ET À REMETTRE EN PLACE SI NÉCESSAIRE. MARKER TO DISMANTLED AND PUT BACK IN PLACE IS NECESSARY.

PHOTO / PICTURE P3
N.A.É / N.T.S. 05/07



MONUMENT À DÉMANTELER ET À REMETTRE EN PLACE SI NÉCESSAIRE. MONUMENT TO DISMANTLED AND PUT BACK IN PLACE IS NECESSARY.

PHOTO / PICTURE P4
N.A.É / N.T.S. 05/07



PHOTO / PICTURE P5
N.A.É / N.T.S. 06/07

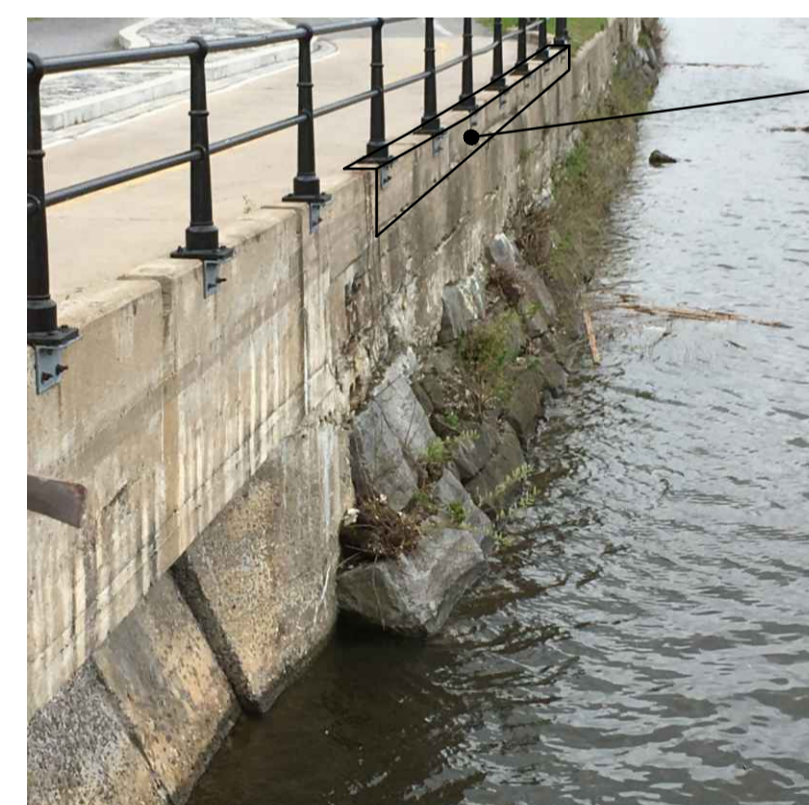


CLÔTURE À MAILLES À DÉMANTELER ET À REMETTRE EN PLACE VOIR DEVIS. MESH FENCE TO DISMANTLED AND PUT BACK IN PLACE SEE SPECIFICATIONS.

PHOTO / PICTURE P6
N.A.É / N.T.S. 05/07

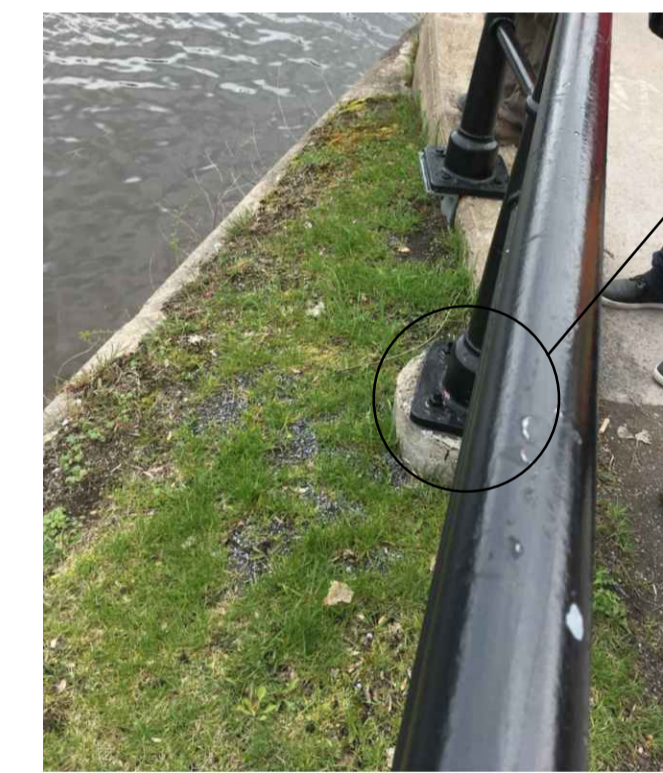


PHOTO / PICTURE P7
N.A.É / N.T.S. 06/07



CHASSE-ROUE À DÉMOLIR ET À RECONSTRUIRE AU-DESSUS DE LA RÉPARATION DU MUR. CURB TO DEMOLISH AND REBUILT OVER THE WALL REPAIR ZONE.

PHOTO / PICTURE P8
N.A.É / N.T.S. 06/07



MASSIF DE BÉTON DES GARDE-CORPS À PROTÉGER (ENLEVER ET REMETTRE EN PLACE SI NÉCESSAIRE). CONCRETE RAILING FOUNDATION MASSIVE (REMOVE AND REPLACE IF NECESSARY)

PHOTO / PICTURE P9
N.A.É / N.T.S. 06/07



MASSIF DE BÉTON ET LUMINAIRE À PROTÉGER. CONCRETE MASSIVE AND LIGHTING TO BE PROTECTED

PHOTO / PICTURE P10
N.A.É / N.T.S. 06/07



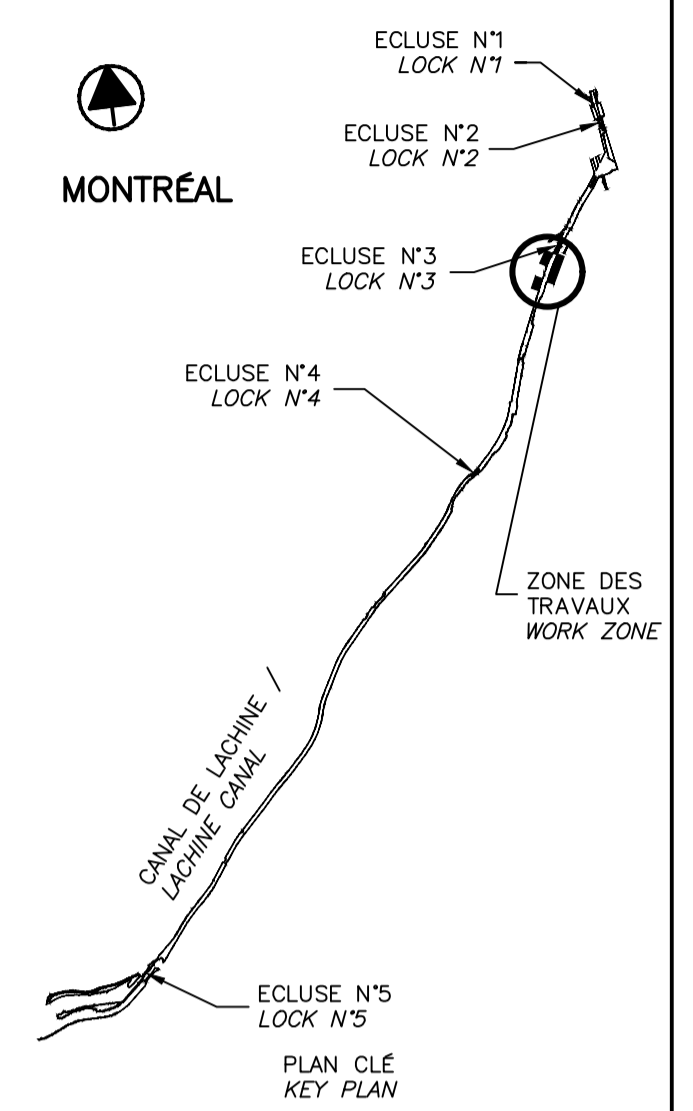
TRAVAUX À PROXIMITÉ D'UN CHEMIN DE FER. WORK NEARBY OF A RAILROAD

B3-N-18 POUR CETTE SECTION LA FIN DES TRAVAUX DOIT ÊTRE PRÉVU POUR LE 06 OCTOBRE 2017 FOR THE SECTION THE END OF THE WORK MUST BE PROVIDED FOR OCTOBER 06 2017

PHOTO / PICTURE P11
N.A.É / N.T.S. 05/07

CE DOCUMENT NE DOIT PAS ÊTRE UTILISÉ À DES FINS DE CONSTRUCTION

THIS DOCUMENT MUST NOT BE USED FOR CONSTRUCTION



SCEAUX SEALS
Original signé numéroté

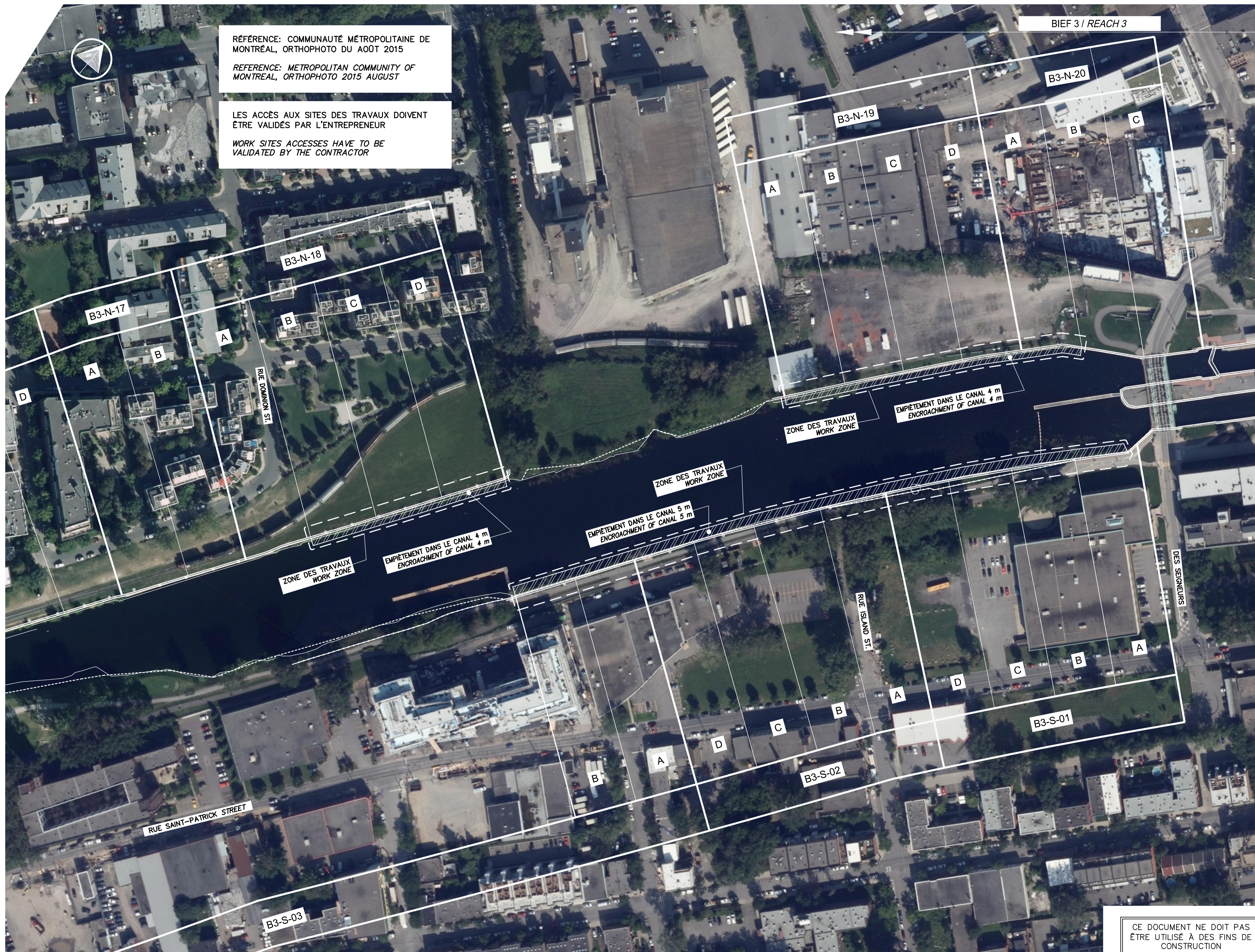
00	EMIS POUR SOUMISSION ISSUED FOR SUBMISSION	2017-06-02
révisions	revisions	date

Projet Project
PARCS CANADA PARKS CANADA
RÉPARATION ET REMPLACEMENT DE MURS DE COURONNEMENT (SECTEURS 5.2, 6 ET E - BASSIN No 3)
REPAIR AND REPLACEMENT OF THE CROWNING WALLS (AREAS 5.2, 6 AND E - REACH No 3)

Dessin Drawing
STRUCTURE STRUCTURE

BIEF 3 - PHOTOS
REACH 3 - PICTURES

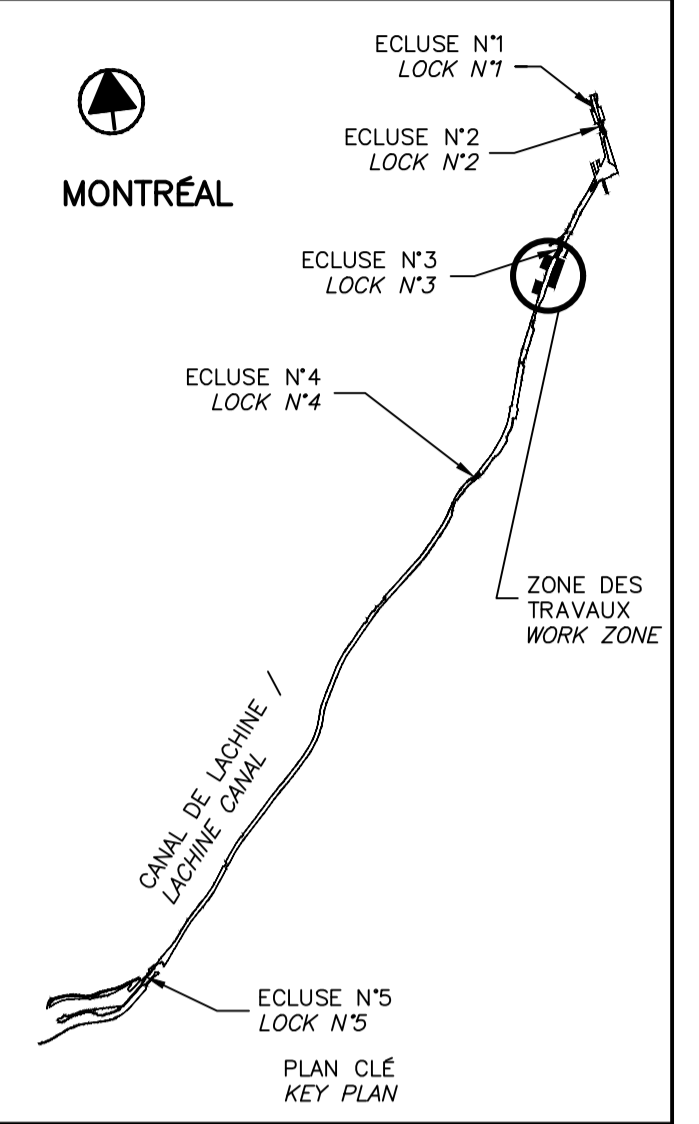
Conçu par Martin Champagne, ing.	2017-05-26	Designed by Date
Dessiné par Caroline Plouffe, Gabriel Blanchette	2017-05-26	Drawn by Date
Approuvé par Jérôme Aubin, ing.	2017-05-26	Approved by Date
Soumission Dominic Pierre, ing. Administrateur de projets APC	2017-05-26	Tender PCA Project Manager
No de projet 894-06	Project number APC	No de contrat Contract number
Nom du fichier CLAC-(1455-06)	File name	No de classement File no
No de plan ou dessin CL-32-122.07	File name	No feuillet Drawing no 07/24



RÉFÉRENCE: COMMUNAUTÉ MÉTROPOLITAINE DE MONTREAL, ORTHOPHOTO DU AOÛT 2015
 REFERENCE: METROPOLITAN COMMUNITY OF MONTREAL, ORTHOPHOTO 2015 AUGUST

LES ACCÈS AUX SITES DES TRAVAUX DOIVENT ÊTRE VALIDÉS PAR L'ENTREPRENEUR
 WORK SITES ACCESSES HAVE TO BE VALIDATED BY THE CONTRACTOR

BIEF 3 / REACH 3



SCEAUX SEALS

2017-06-02

 Original signé numérotiquement

00	EMIS POUR SOUMISSION ISSUED FOR SUBMISSION	2017-06-02
révisions revisions		date

Projet Project
**PARCS CANADA
 PARKS CANADA**
 RÉPARATION ET REMPLACEMENT
 DE MURS DE COURONNEMENT
 (SECTEURS 5.2, 6 ET E - BASSIN No 3)
 REPAIR AND REPLACEMENT
 OF THE CROWNING WALLS
 (AREAS 5.2, 6 AND E - REACH No 3)

Dessin Drawing
**STRUCTURE
 STRUCTURE**
 ORTHOPHOTO
 ZONES DE TRAVAUX
 ORTHOPHOTO
 WORK ZONES

Conçu par Martin Champagne, ing.	2017-05-26	Designed by Date
Dessiné par Louis Béchard	2017-05-26	Drawn by Date
Approuvé par Jérôme Aubin, ing.	2017-05-26	Approved by Date
Soumission Dominic Pierre, ing. Administrateur de projets APC	2017-05-26	Tender PCA Project Manager
No de projet 894-06	Project number 894-06	No de contrat Contract number
APC	PCA	PCA
Nom du fichier CLAC-(1455-06)	File name CLAC-(1455-06)	No de classement File no
No de plan ou dessin CL-32-122.08	File name CL-32-122.08	No feuillet Drawing no 08/24

CE DOCUMENT NE DOIT PAS ÊTRE UTILISÉ À DES FINS DE CONSTRUCTION

THIS DOCUMENT MUST NOT BE USED FOR CONSTRUCTION

SOUS-SECTION / SUB-SECTION	QUANTITÉS APPROXIMATIVES / APPROXIMATE QUANTITIES	SOUS-SECTION / SUB-SECTION	QUANTITÉS APPROXIMATIVES / APPROXIMATE QUANTITIES
B3-N-18-B	GARDE-CORPS, 3 X ■, 2 X ▲, 2 X ⊗, 2 X ○	B3-S-01-A	GARDE-CORPS
B3-N-18-C	GARDE-CORPS, 2 X ■, 1 X ⊗, 2 X ○	B3-S-01-B	GARDE-CORPS*, 1 X ■, 1 X ⊗, 1 X ○
B3-N-18-D	GARDE-CORPS, 1 X ■, 1 X ▲, 2 X ⊗, 2 X ○	B3-S-01-C	GARDE-CORPS*, 3 X ■, 3 X ⊗, 1 X ○
B3-N-19-A	1 X ⊗, 1 X ○	B3-S-01-D	GARDE-CORPS*, 3 X ■, 3 X ⊗
B3-N-19-B	2 X ⊗, 2 X ■	B3-S-02-A	GARDE-CORPS*, 3 X ■, 2 X ⊗, 2 X ○
B3-N-19-C	2 X ⊗, 3 X ■	B3-S-02-B	GARDE-CORPS, 3 X ■, 3 X ⊗, 1 X ○
B3-N-19-D	3 X ⊗	B3-S-02-C	GARDE-CORPS, 3 X ■, 2 X ⊗, 1 X ○
B3-N-20-A	GARDE-CORPS	B3-S-02-D	GARDE-CORPS, 1 X ▲, 2 X ⊗, 1 X ○
		B3-S-03-A	GARDE-CORPS, 3 X ■, 3 X ⊗
		B3-S-03-B	GARDE-CORPS, 2 X ⊗, 1 X ○

- LÉGENDE / LEGEND:**
- XX-XXX ÉLEVATION DU DESSUS DE MUR EN MÈTRE (m) / ELEVATION OF TOP OF WALL IN METER (m)
 - BOLLARD EXISTANT / EXISTING BOLLARD
 - ▲ CONDUITE EXISTANTE / EXISTING OUTLET
 - DRAIN EXISTANT / EXISTING DRAIN
 - ⊗ ÉCHELONS EXISTANTS / EXISTING GRAB BAR
 - +++++ CHEMIN DE FER / RAILROAD TRACK
 - ARBRE / TREE
 - GRILLE/PRISE D'EAU / SCREEN/WATER INTAKE
 - GARDE-CORPS EXISTANT / EXISTING RAILING

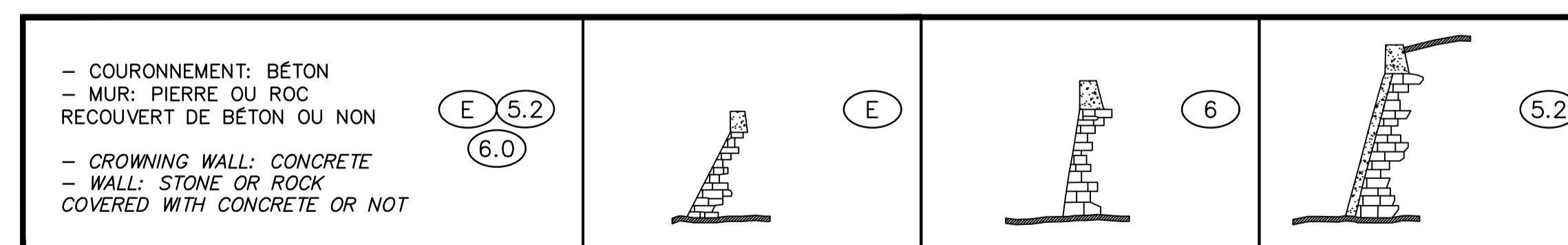
NOTE:
 * GARDE CORPS EN RETRAIT DU MUR
 * RAILING BACK FROM THE WALL

TABEAU DES QUANTITÉS APPROXIMATIVES (09)
 APPROXIMATE TABLE OF QUANTITIES

SOUS-SECTION / SUB-SECTION	LONGUEUR / LENGTH	SOUS-SECTION / SUB-SECTION	LONGUEUR / LENGTH	SOUS-SECTION / SUB-SECTION	LONGUEUR / LENGTH	SOUS-SECTION / SUB-SECTION	LONGUEUR / LENGTH
	RÉPARATION / REPAIR 2		RÉPARATION / REPAIR 2A		RÉPARATION / REPAIR 2A		RÉPARATION / REPAIR 2B
B3-N-18-B	±38m	B3-N-19-A	±32m	B3-S-01-B	±36m	B3-S-01-A	±30m
B3-N-18-C	±38m	B3-N-19-B	±39m	B3-S-01-C	±36m		
B3-N-18-D	±43m	B3-N-19-C	±34m	B3-S-01-D	±36m		
B3-S-02-D	±4m	B3-N-19-D	±34m	B3-S-02-A	±38m		
		B3-N-20-A	±42m	B3-S-02-B	±38m		
				B3-S-02-C	±35m		
				B3-S-02-D	±35m		
				B3-S-03-A	±35m		
				B3-S-03-B	±40m		

TABEAU DES LONGUEURS DE RÉPARATIONS (10)
 REPAIRS LENGTH TABLE

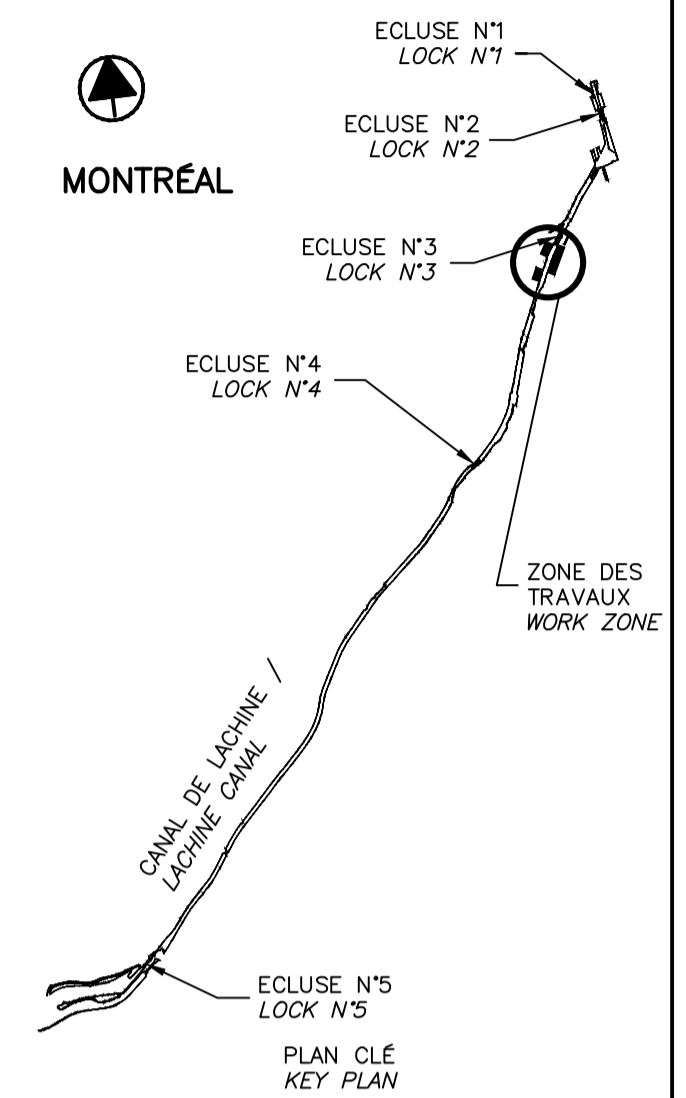
NON À L'ÉCHELLE / NOT TO SCALE



TABEAU DES CARACTÉRISTIQUES DES MURS (11)
 TABLE OF WALL SECTION PROPERTIES

NON À L'ÉCHELLE / NOT TO SCALE

- NOTES:**
- PÉRIODE DE NAVIGATION:** VENDREDI PRÉCÉDENT LA FÊTE DE LA REINE JUSQU'AU LUNDI DE L'ACTION DE GRÂCE.
 - NIVEAU D'EAU NAVIGATION = 16.50m** POUR LE NIVEAU HORS NAVIGATION VOIR RÉFÉRENCE AU DEVIS
 - NAVIGATION SEASON:** PREVIOUS FRIDAY OF THE QUEEN'S DAY TO MONDAY OF THE THANKSGIVING
 - WATER LEVEL NAVIGATION = 16.50m** FOR THE LEVEL OFF NAVIGATION SEE SPECIFICATIONS REFERENCE.



SCEAUX / SEALS

00	EMIS POUR SOUMISSION / ISSUED FOR SUBMISSION	2017-06-02
révisions / revisions		date

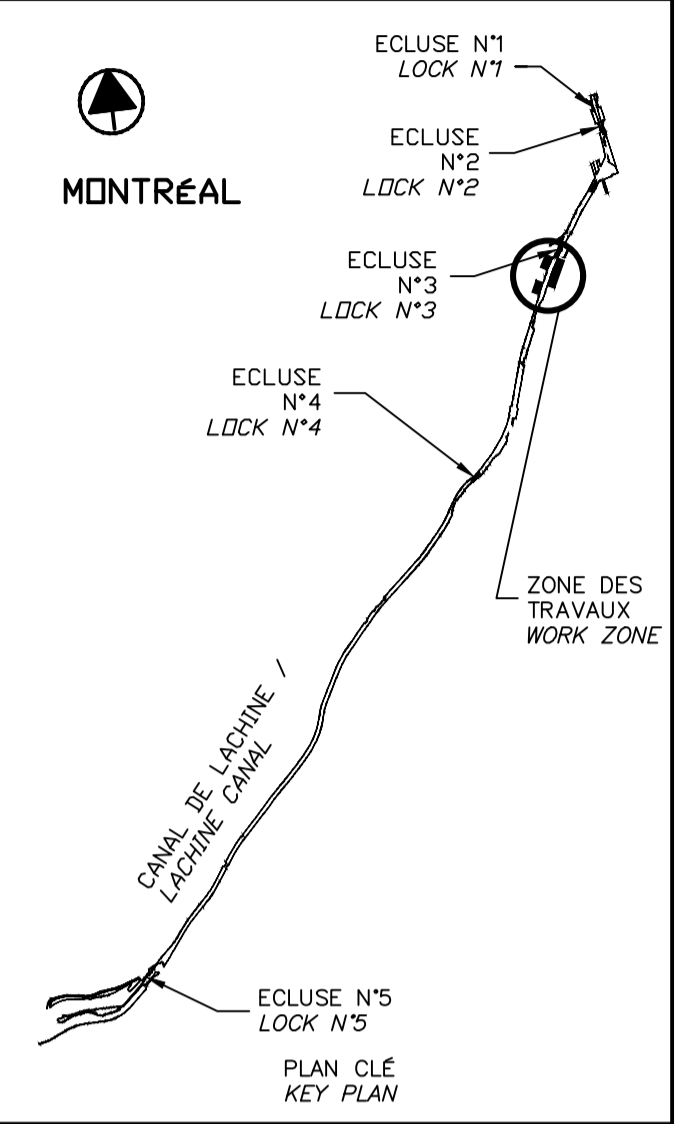
Projet / Project
PARCS CANADA / PARKS CANADA
 RÉPARATION ET REMPLACEMENT DE MURS DE COURONNEMENT (SECTEURS 5.2, 6 ET E - BASSIN No 3)
 REPAIR AND REPLACEMENT OF THE CROWNING WALLS OF THE CROWNING WALLS (AREAS 5.2, 6 AND E - REACH No 3)

Dessin / Drawing
STRUCTURE / STRUCTURE
 TABLEAUX / TABLES

Conçu par / Designed by	Martin Champagne, ing.	2017-05-26	Date
Dessiné par / Drawn by	Ouided Jaïbi	2017-05-26	Date
Approuvé par / Approved by	Jérôme Aubin, ing.	2017-05-26	Date
Soumission / Tender	Dominic Pierre, ing.	2017-05-26	Date
Administrateur de projets APC / PCA Project Manager			
No de projet / Project number	894-06	No de contrat / Contract number	
APC / PCA			
Nom du fichier / File name	CLAC-(1455-06)	No de classement / File no	
No de plan ou dessin / File name	CL-32-122.09	No feuillet / Drawing no	09/24

CE DOCUMENT NE DOIT PAS ÊTRE UTILISÉ À DES FINS DE CONSTRUCTION

THIS DOCUMENT MUST NOT BE USED FOR CONSTRUCTION

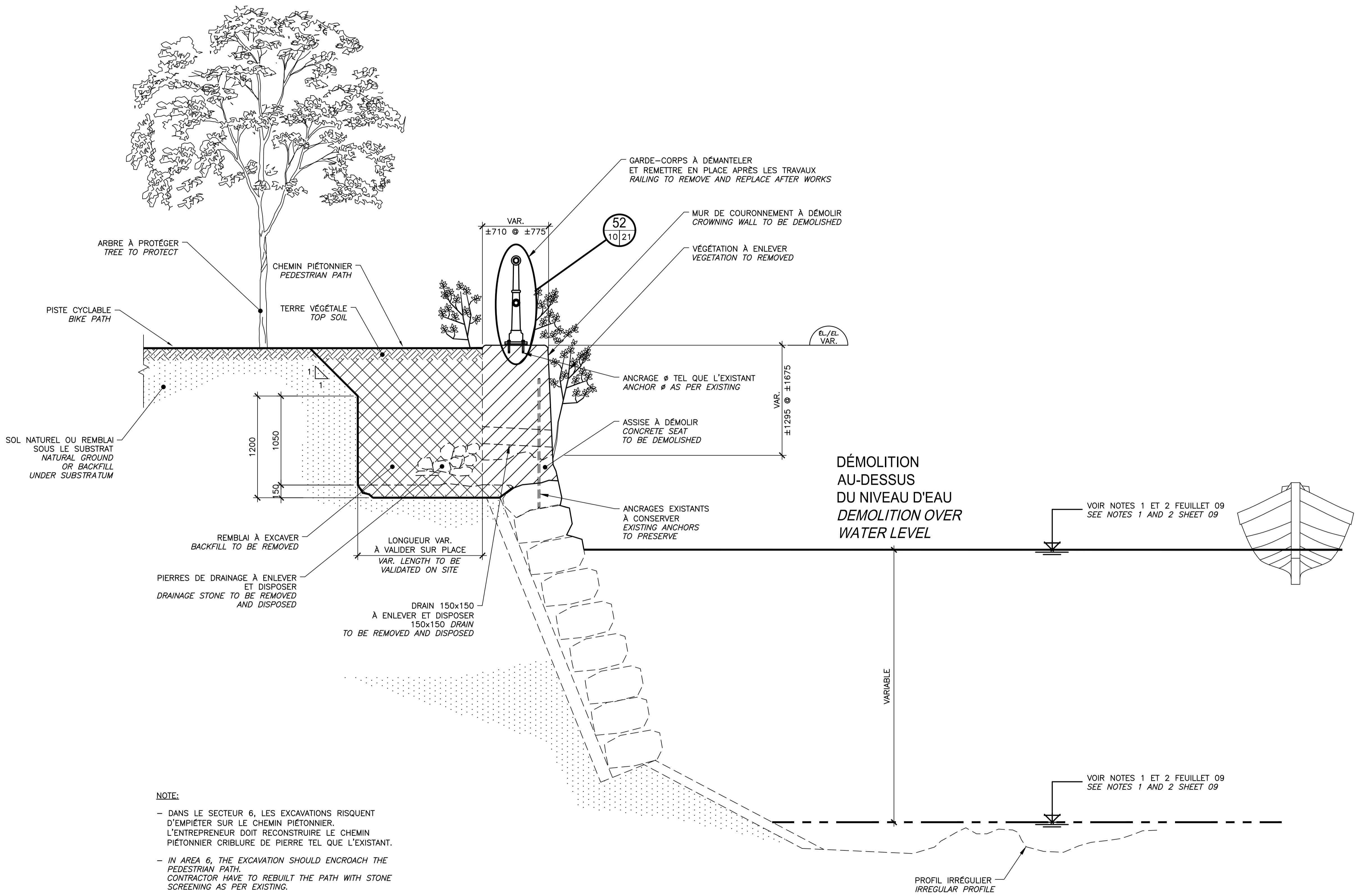


00	EMIS POUR SOUMISSION ISSUED FOR SUBMISSION	2017-06-02
révisions revisions		date

Projet **PARCS CANADA
PARKS CANADA**
 RÉPARATION ET REMPLACEMENT
 DE MURS DE COURONNEMENT
 (SECTEURS 5.2, 6 ET E - BASSIN No 3)
 REPAIR AND REPLACEMENT
 OF THE CROWNING WALLS
 (AREAS 5.2, 6 AND E - REACH No 3)

Dessin **STRUCTURE
STRUCTURE**
 RÉPARATION TYPE 2
 SECTEUR 6 ET E
 DÉMOLITION
 TYPE 2 REPAIR
 AREA 6 AND E
 DEMOLITION

Conçu par Martin Champagne, ing.	2017-05-26	Designed by Date
Dessiné par Ouided Ja'ibi	2017-05-26	Drawn by Date
Approuvé par Jérôme Aubin, ing.	2017-05-26	Approved by Date
Soumission Dominic Pierre, ing. Administrateur de projets APC	2017-05-26	Tender PCA Project Manager
No de projet 894-06	Project number APC	No de contrat Contract number
Nom du fichier CLAC-(1455-06)	File name	No de classement File no
No de plan ou dessin CL-32-122.10	File name	No feuillet Drawing no



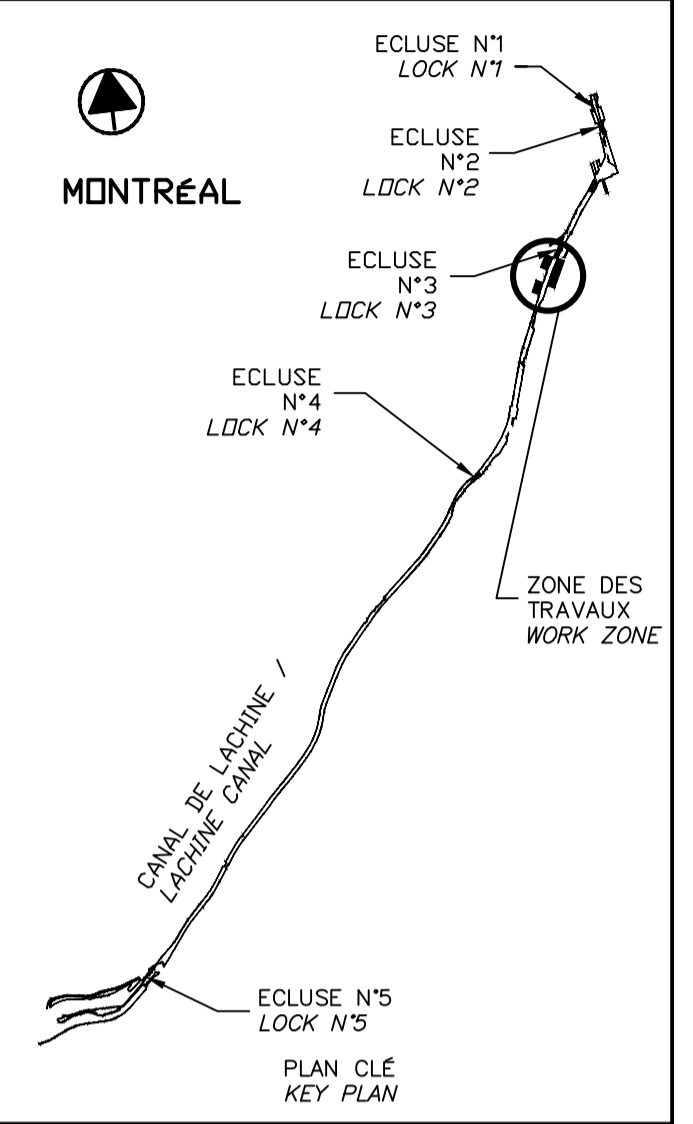
**RÉPARATION TYPE 2 / TYPE 2 REPAIR
 SECTEURS 6 ET E / AREAS 6 AND E**

COUPE TYPIQUE DE DÉMOLITION
 TYPICAL SECTION DEMOLITION

COUPE / SECTION 12
 ÉCH./SCALE 1:25

CE DOCUMENT NE DOIT PAS
 ÊTRE UTILISÉ À DES FINS DE
 CONSTRUCTION

THIS DOCUMENT MUST NOT
 BE USED FOR CONSTRUCTION

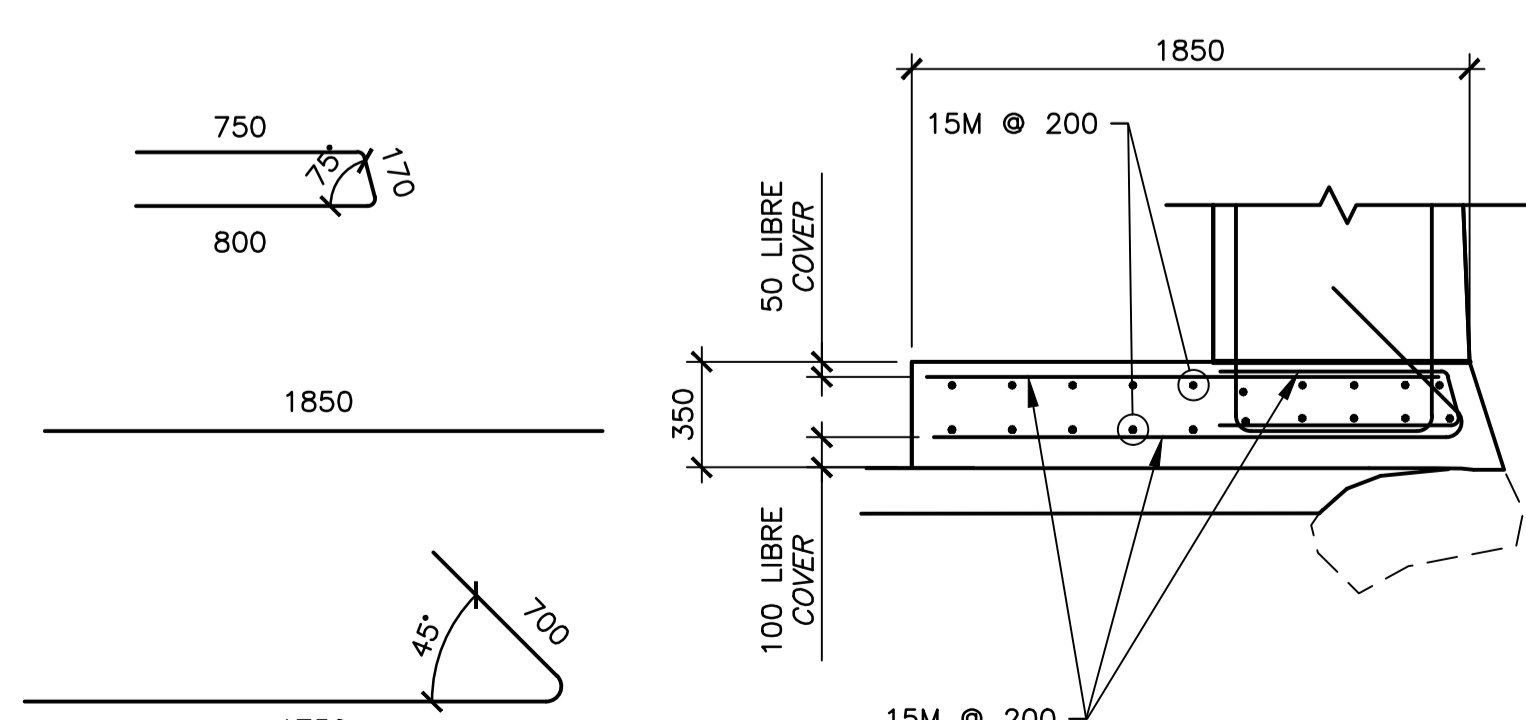
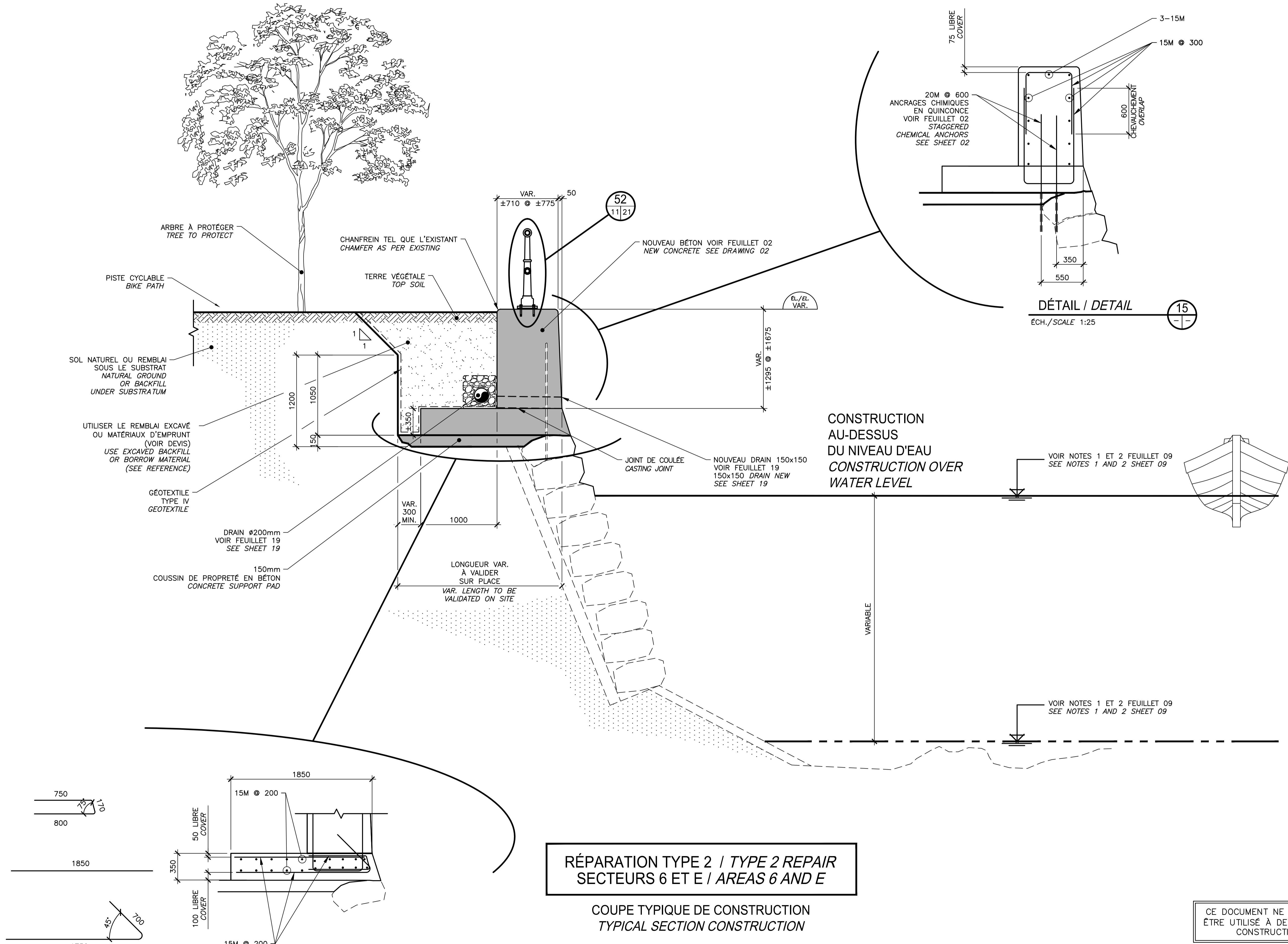


00	EMIS POUR SOUMISSION ISSUED FOR SUBMISSION	2017-06-02
révisions revisions		date

Projet **PARCS CANADA
PARKS CANADA**
 RÉPARATION ET REMPLACEMENT
 DE MURS DE COURONNEMENT
 (SECTEURS 5.2, 6 ET E - BASSIN No 3)
 REPAIR AND REPLACEMENT
 OF THE CROWNING WALLS
 (AREAS 5.2, 6 AND E - REACH No 3)

Dessin **STRUCTURE
STRUCTURE**
 RÉPARATION TYPE 2
 SECTEUR 6 ET E
 CONSTRUCTION
 TYPE 2 REPAIR
 AREA 6 AND E
 CONSTRUCTION

Conçu par Martin Champagne, ing.	2017-05-26	Designed by Date
Dessiné par Ouided Jaïbi	2017-05-26	Drawn by Date
Approuvé par Jérôme Aubin, ing.	2017-05-26	Approved by Date
Soumission Dominic Pierre, ing. Administrateur de projets APC	2017-05-26	Tender PCA Project Manager
No de projet 894-06	Project number APC	No de contrat Contract number
Nom de fichier CLAC-(1455-06)	File name File no	No de classement
No de plan ou dessin CL-32-122.11	File name No feuillet Drawing no	

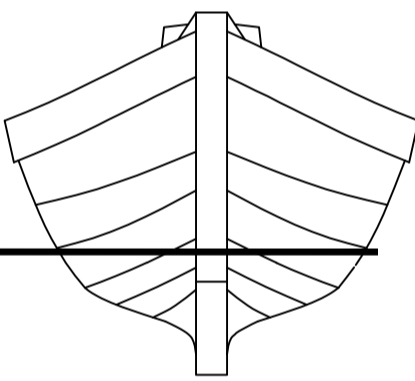


**RÉPARATION TYPE 2 / TYPE 2 REPAIR
 SECTEURS 6 ET E / AREAS 6 AND E**

COUPE TYPIQUE DE CONSTRUCTION
 TYPICAL SECTION CONSTRUCTION

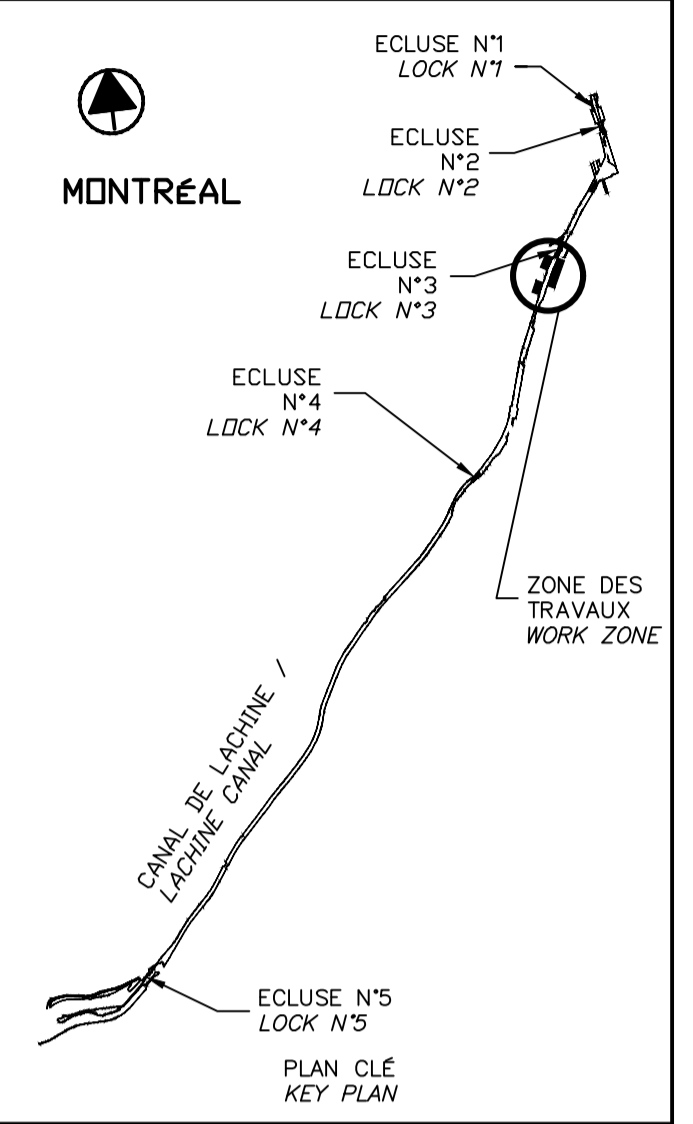
COUPE / SECTION
 ÉCH./SCALE 1:25

DÉTAIL / DETAIL
 ÉCH./SCALE 1:25



CE DOCUMENT NE DOIT PAS
 ÊTRE UTILISÉ À DES FINS DE
 CONSTRUCTION

THIS DOCUMENT MUST NOT
 BE USED FOR CONSTRUCTION



SCEAUX / SEALS

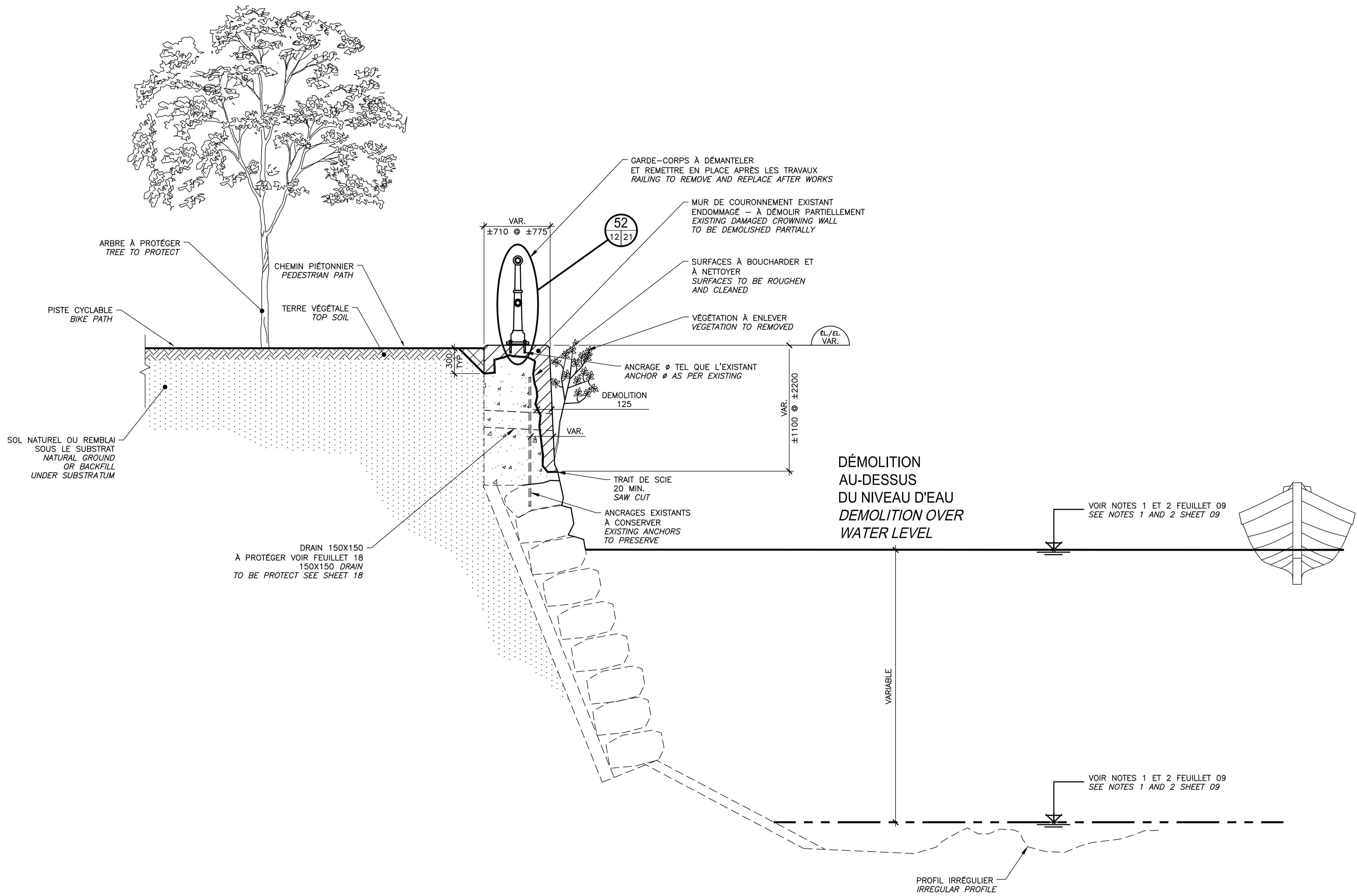
00	EMIS POUR SOUMISSION / ISSUED FOR SUBMISSION	2017-06-02
révisions / revisions		date

Projet / Project	PARCS CANADA / PARKS CANADA
------------------	-----------------------------

Dessin / Drawing	STRUCTURE / STRUCTURE RÉPARATION TYPE 2A / TYPE 2A REPAIR SECTEUR E / AREA E DÉMOLITION / DEMOLITION TYPE 2A REPAIR / TYPE 2A REPAIR AREA E / AREA E DÉMOLITION / DEMOLITION
------------------	--

Conçu par / Designed by	Martin Champagne, ing.	2017-05-26	Date
Dessiné par / Drawn by	Ouided Jaïbi	2017-05-26	Date
Approuvé par / Approved by	Jérôme Aubin, ing.	2017-05-26	Date

Soumission / Tender	Dominic Pierre, ing.	2017-05-26	PCA Project Manager
No de projet / Project number	894-06	No de contrat / Contract number	
Nom du fichier / File name	CLAC-(1455-06)	No de classement / File no	
No de plan ou dessin / File name	CL-32-122.12	No feuillet / Drawing no	12/24



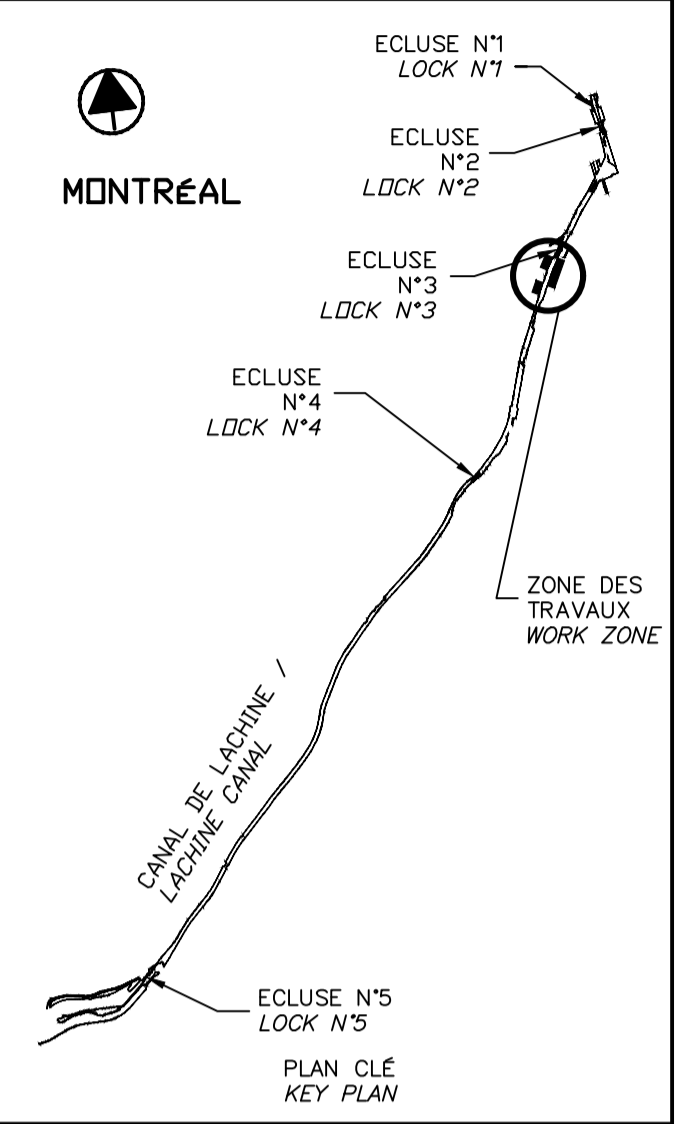
**RÉPARATION TYPE 2A / TYPE 2A REPAIR
SECTEUR E / AREA E**

COUPE TYPIQUE DE DÉMOLITION
TYPICAL SECTION DEMOLITION

COUPE / SECTION 16
ÉCH./SCALE 1:25

CE DOCUMENT NE DOIT PAS ÊTRE UTILISÉ À DES FINS DE CONSTRUCTION

THIS DOCUMENT MUST NOT BE USED FOR CONSTRUCTION



00	EMIS POUR SOUMISSION ISSUED FOR SUBMISSION	2017-06-02
révisions revisions		date

Projet / Project
**PARCS CANADA
 PARKS CANADA**
 RÉPARATION ET REMPLACEMENT
 DE MURS DE COURONNEMENT
 (SECTEURS 5.2, 6 ET E - BASSIN No 3)
 REPAIR AND REPLACEMENT
 OF THE CROWNING WALLS
 (AREAS 5.2, 6 AND E - REACH No 3)

Dessin / Drawing
**STRUCTURE
 STRUCTURE**
 RÉPARATION TYPE 2A
 SECTEUR E
 CONSTRUCTION
 TYPE 2A REPAIR
 AREA E
 CONSTRUCTION

Conçu par / Designed by
 Martin Champagne, ing. 2017-05-26
 Date

Dessiné par / Drawn by
 Ouided Jaïbi 2017-05-26
 Date

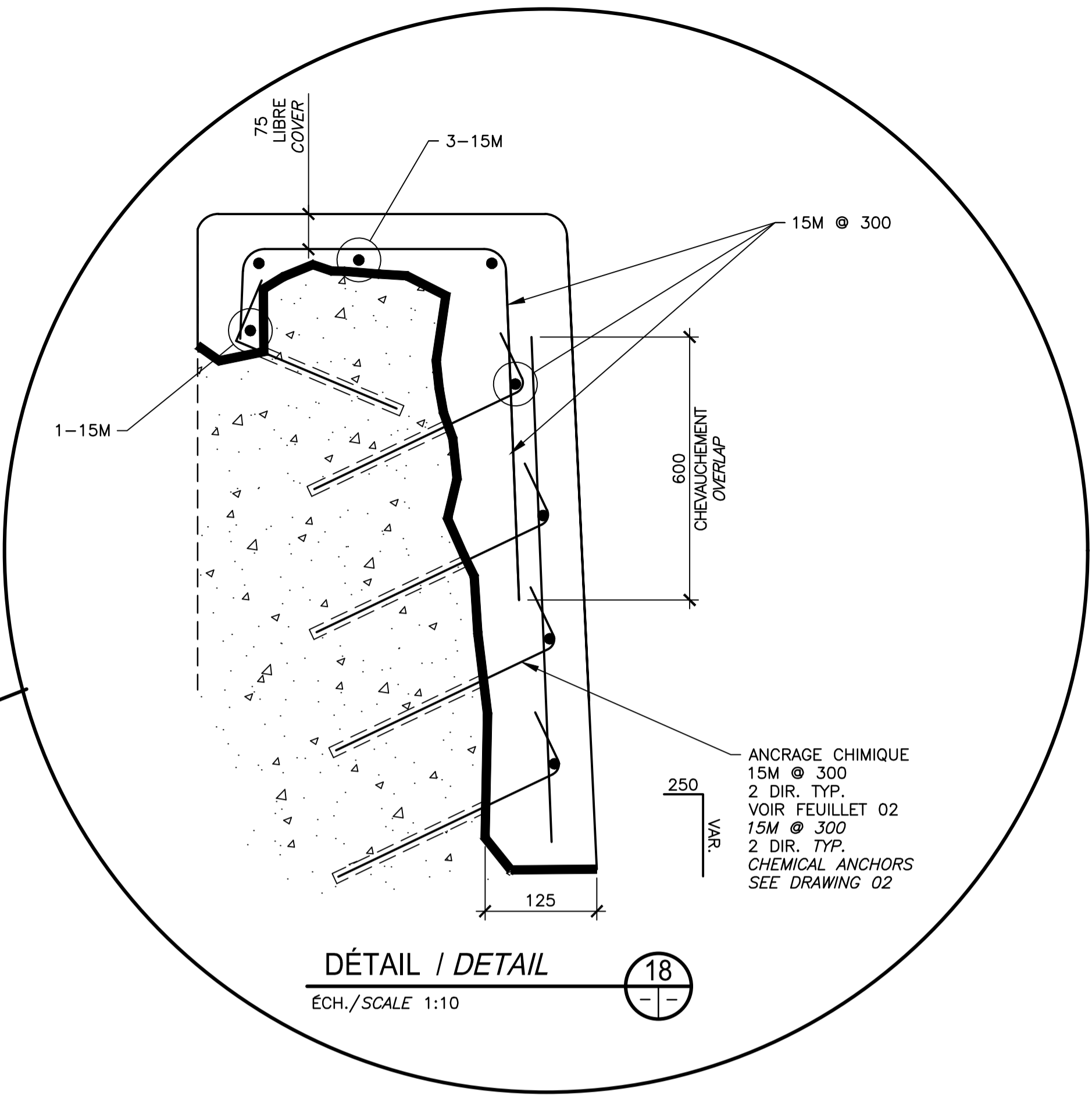
Approuvé par / Approved by
 Jérôme Aubin, ing. 2017-05-26
 Date

Soumission / Tender
 Dominic Pierre, ing. 2017-05-26
 Administrateur de projets APC / PCA Project Manager

No de projet / Project number No de contrat / Contract number
 894-06 APC

Nom du fichier / File name No de classement / File no
 CLAC-(1455-06)

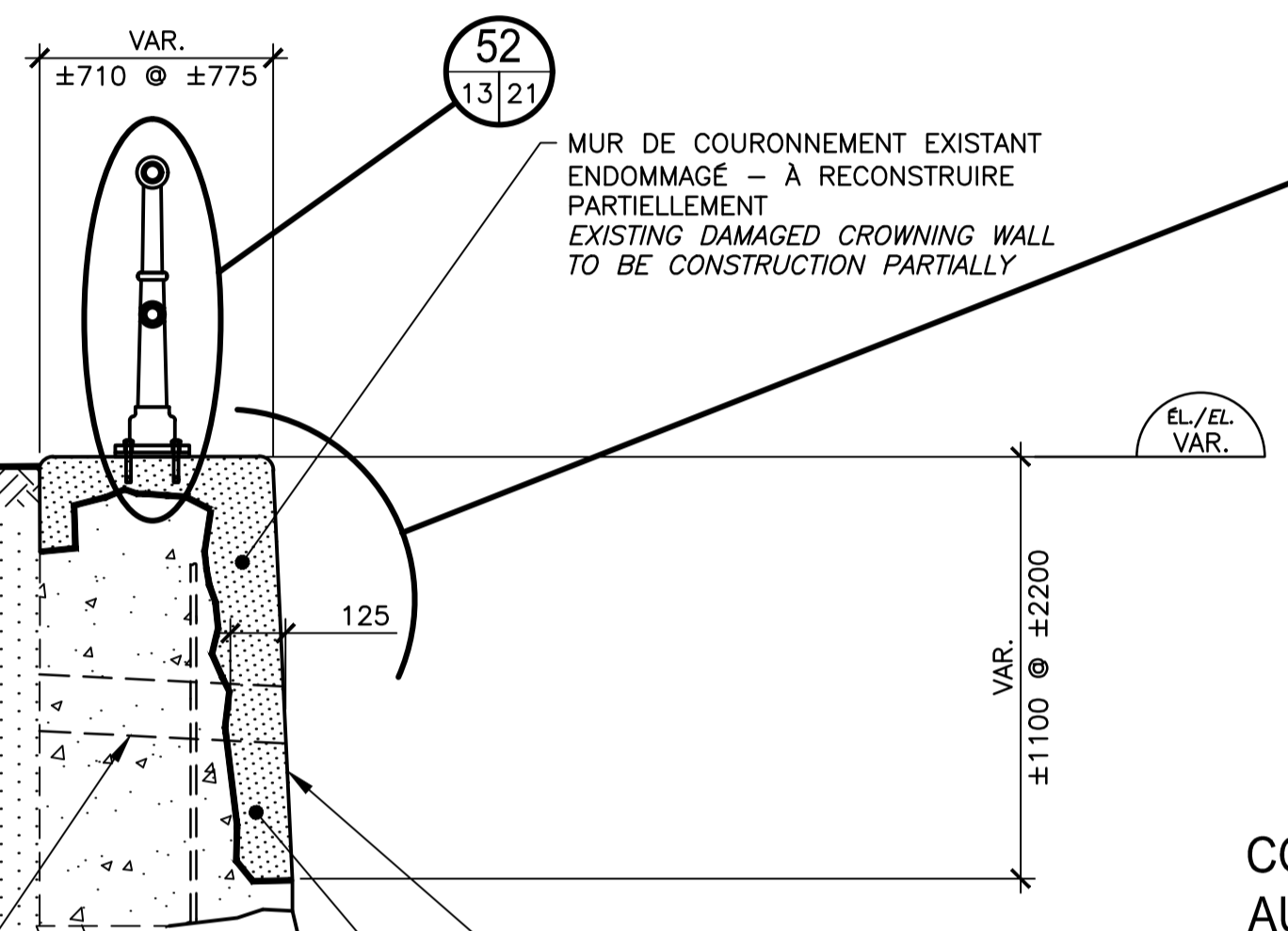
No de plan ou dessin / File name No feuillet / Drawing no
 CL-32-122.13 13/24



CONSTRUCTION
 AU-DESSUS
 DU NIVEAU D'EAU
 CONSTRUCTION OVER
 WATER LEVEL

VOIR NOTES 1 ET 2 FEUILLET 09
 SEE NOTES 1 AND 2 SHEET 09

VOIR NOTES 1 ET 2 FEUILLET 09
 SEE NOTES 1 AND 2 SHEET 09



**RÉPARATION TYPE 2A / TYPE 2A REPAIR
 SECTEUR E / AREA E**

COUPE TYPIQUE DE CONSTRUCTION
 TYPICAL SECTION CONSTRUCTION

COUPE / SECTION 17
 ECH./SCALE 1:25



ARBRE À PROTÉGER
 TREE TO PROTECT
 TERRE VÉGÉTALE
 TOP SOIL
 PISTE CYCLABLE
 BIKE PATH

SOL NATUREL OU REMBLAI
 SOUS LE SUBSTRAT
 NATURAL GROUND
 OR BACKFILL
 UNDER SUBSTRATUM

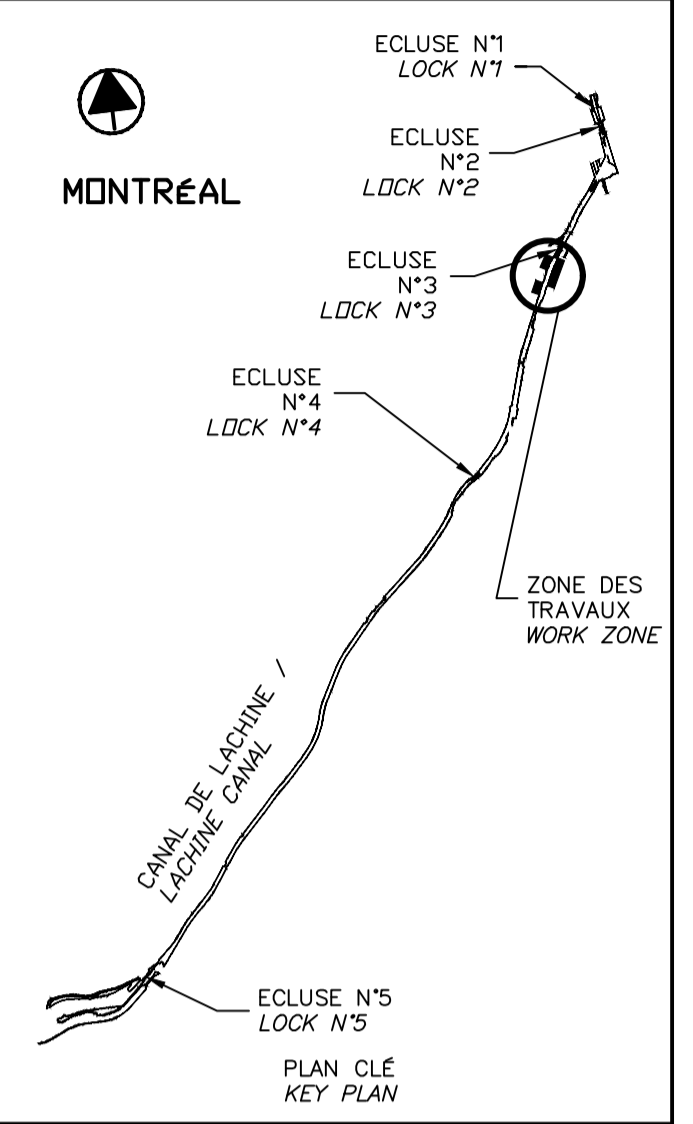
DRAIN 150X150
 À PROTÉGER VOIR FEUILLET 18
 150X150 DRAIN
 TO BE PROTECT SEE SHEET 18

NOUVEAU BÉTON
 NEW CONCRET

PROFIL IRRÉGULIER
 IRREGULAR PROFILE

CE DOCUMENT NE DOIT PAS
 ÊTRE UTILISÉ À DES FINS DE
 CONSTRUCTION

THIS DOCUMENT MUST NOT
 BE USED FOR CONSTRUCTION



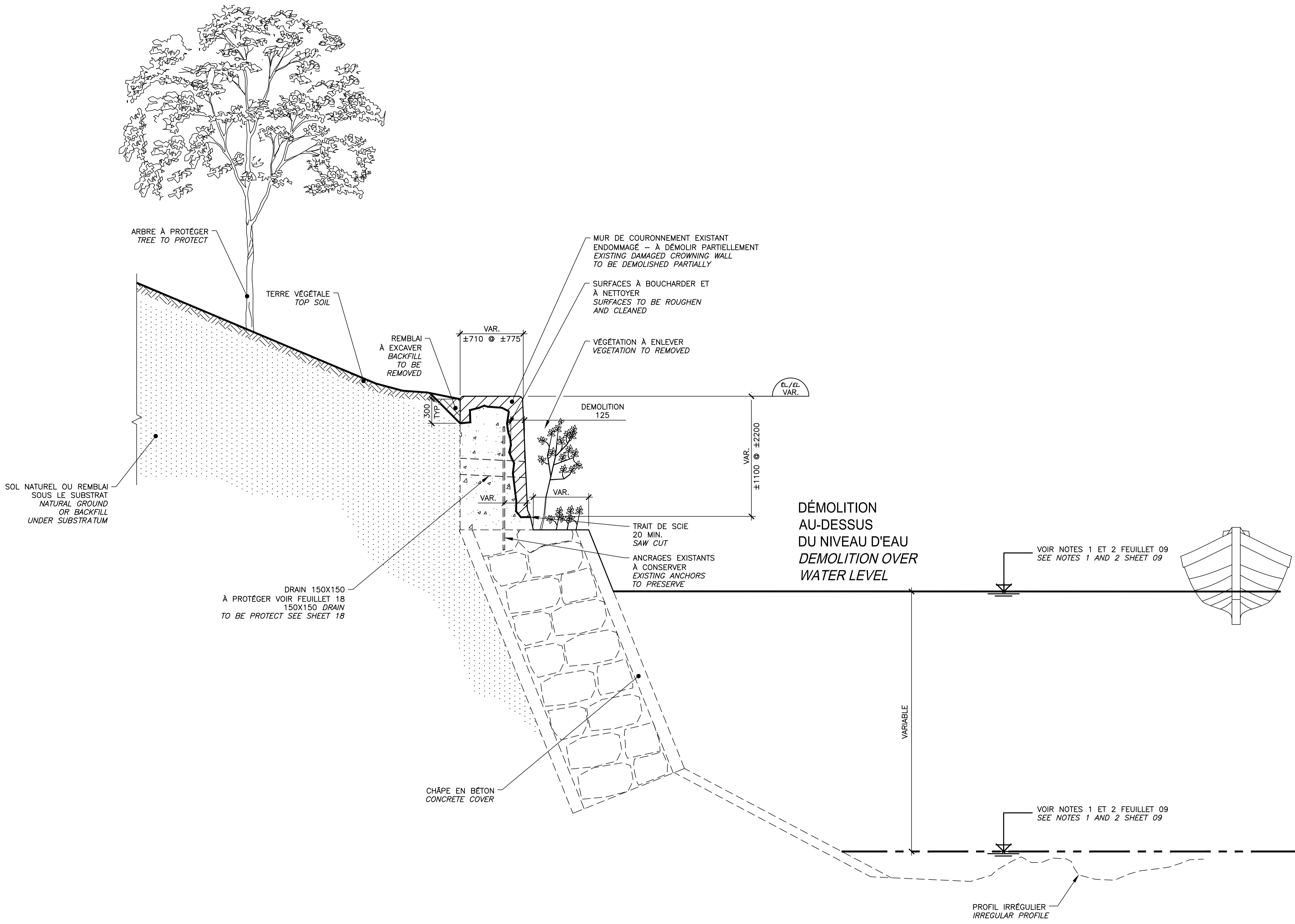
SCEAUX / SEALS

00	EMIS POUR SOUMISSION / ISSUED FOR SUBMISSION	2017-06-02
révisions / revisions		date

Projet / Project
PARCS CANADA / PARKS CANADA
 RÉPARATION ET REMPLACEMENT DE MURS DE COURONNEMENT (SECTEURS 5.2, 6 ET E - BASSIN No 3)
 REPAIR AND REPLACEMENT OF THE CROWNING WALLS (AREAS 5.2, 6 AND E - REACH No 3)

Dessin / Drawing
STRUCTURE / STRUCTURE
 RÉPARATION TYPE 2A / TYPE 2A REPAIR
 SECTEUR 5.2 / AREA 5.2
 DÉMOLITION / DEMOLITION

Conçu par / Designed by	Martin Champagne, ing.	2017-05-26	Date
Dessiné par / Drawn by	Ouided Jaïbi	2017-05-26	Date
Approuvé par / Approved by	Jérôme Aubin, ing.	2017-05-26	Date
Soumission / Tender	Dominic Pierre, ing.	2017-05-26	Date
Administrateur de projets APC / PCA Project Manager			
No de projet / Project number	894-06	No de contrat / Contract number	
Nom du fichier / File name		No de classement / File no	
CLAC-(1455-06)			
No de plan ou dessin / File name	CL-32-122.14	No feuillet / Drawing no	14/24



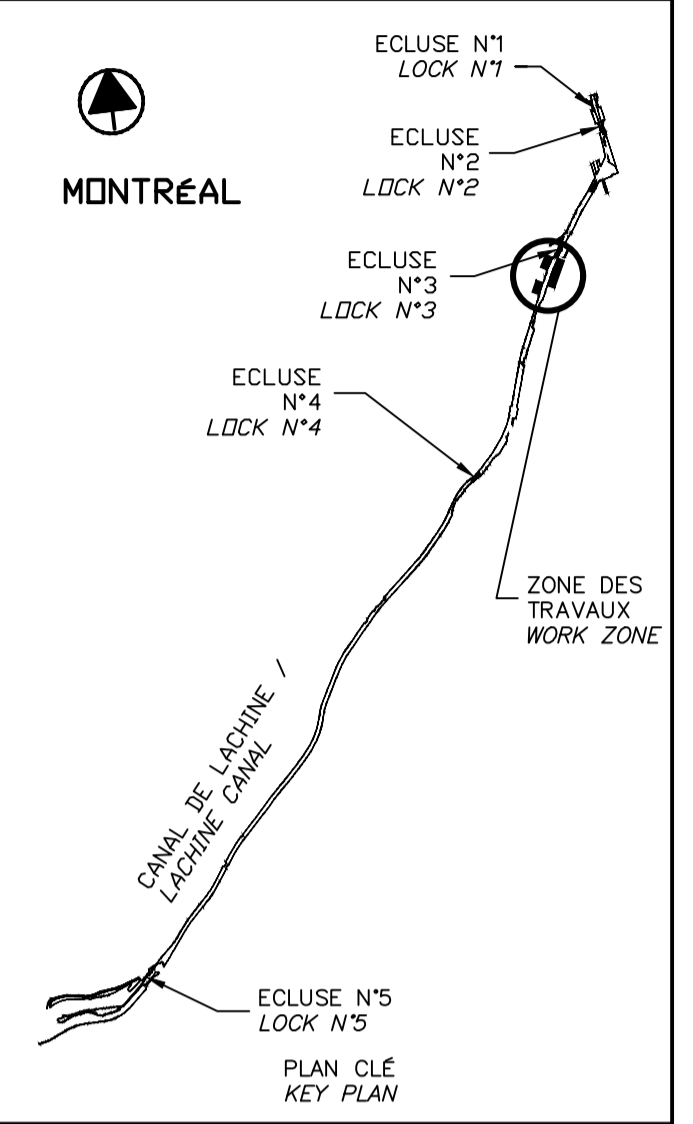
RÉPARATION TYPE 2A / TYPE 2A REPAIR
SECTEUR 5.2 / AREA 5.2

COUPE TYPIQUE DE DÉMOLITION
 TYPICAL SECTION DEMOLITION

COUPE / SECTION 19
 ECH./SCALE 1:25

CE DOCUMENT NE DOIT PAS ÊTRE UTILISÉ À DES FINS DE CONSTRUCTION

THIS DOCUMENT MUST NOT BE USED FOR CONSTRUCTION



00	EMIS POUR SOUMISSION ISSUED FOR SUBMISSION	2017-06-02
révisions revisions		date

Projet / Project
**PARCS CANADA
 PARKS CANADA**
 RÉPARATION ET REMPLACEMENT
 DE MURS DE COURONNEMENT
 (SECTEURS 5.2, 6 ET E - BASSIN No 3)
 REPAIR AND REPLACEMENT
 OF THE CROWNING WALLS
 (AREAS 5.2, 6 AND E - REACH No 3)

Dessin / Drawing
**STRUCTURE
 STRUCTURE**
 RÉPARATION TYPE 2A
 SECTEUR 5.2
 CONSTRUCTION
 TYPE 2A REPAIR
 AREA 5.2
 CONSTRUCTION

Conçu par / Designed by
 Martin Champagne, ing. 2017-05-26
 Date

Dessiné par / Drawn by
 Ouided Jaïbi 2017-05-26
 Date

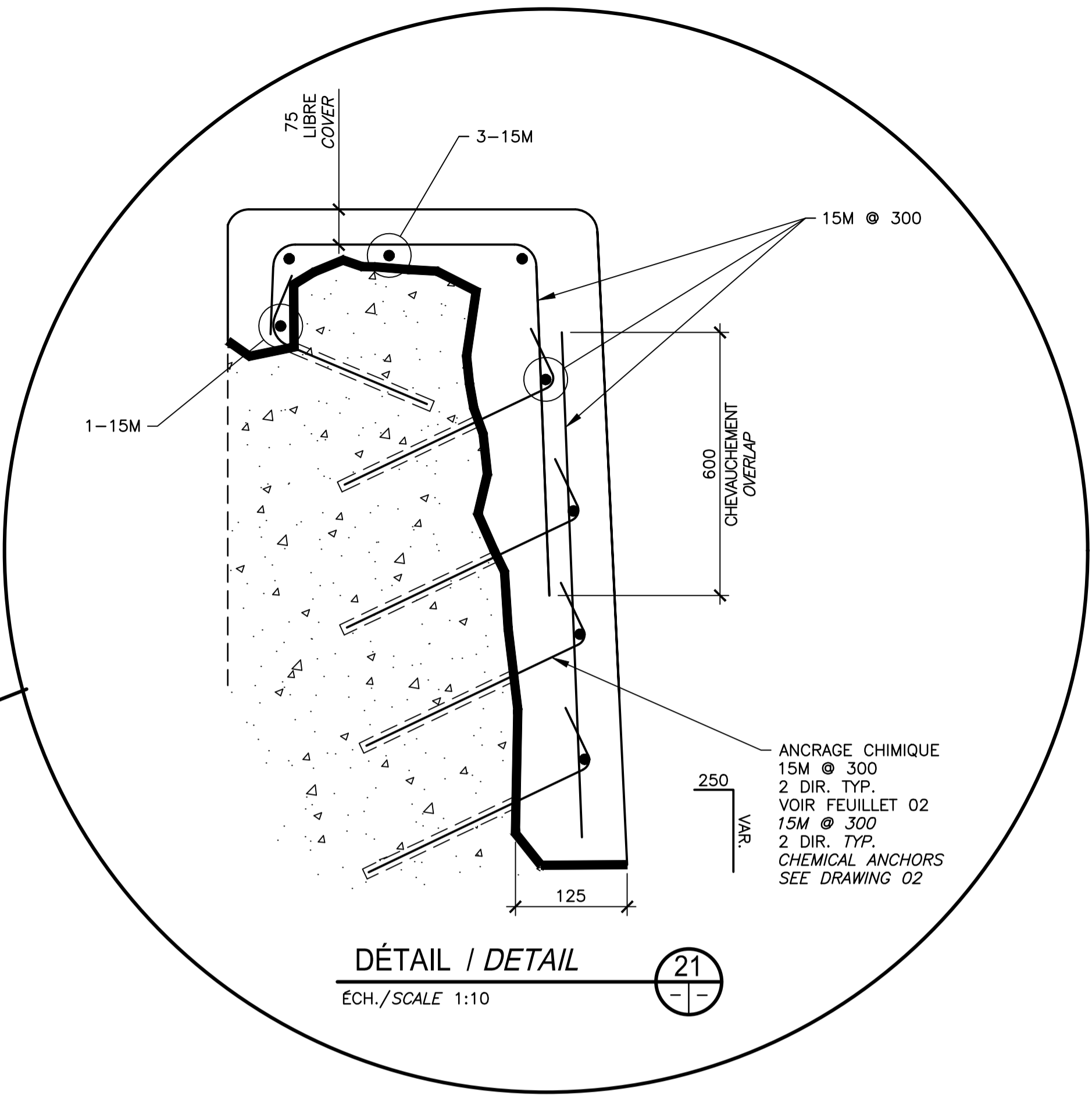
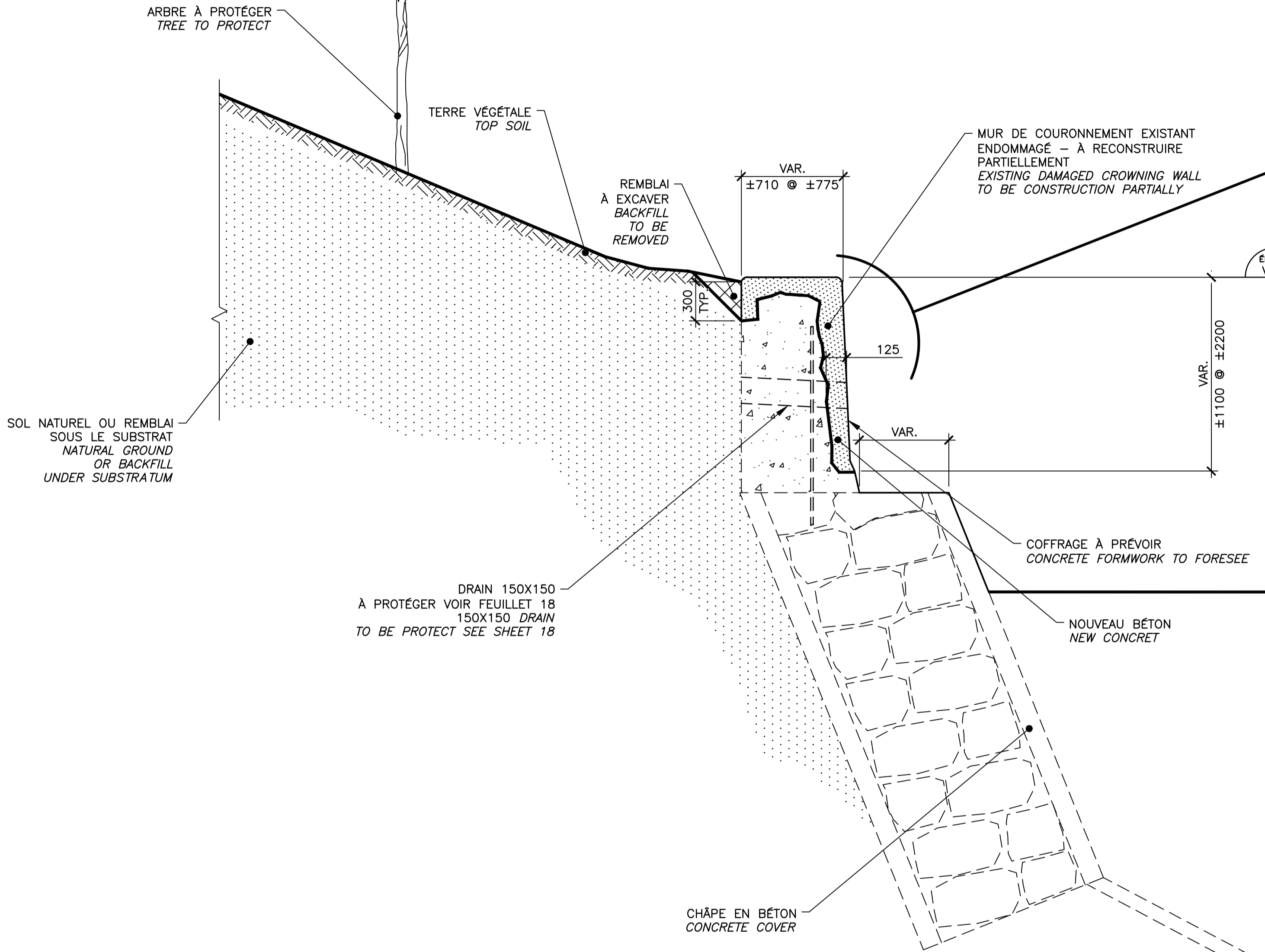
Approuvé par / Approved by
 Jérôme Aubin, ing. 2017-05-26
 Date

Soumission / Tender
 Dominic Pierre, ing. 2017-05-26
 Administrateur de projets APC PCA Project Manager

No de projet / Project number No de contrat / Contract number
 894-06 APC PCA

Nom du fichier / File name No de classement / File no
 CLAC-(1455-06)

No de plan ou dessin / File name No feuillet / Drawing no
 CL-32-122.15 15/24



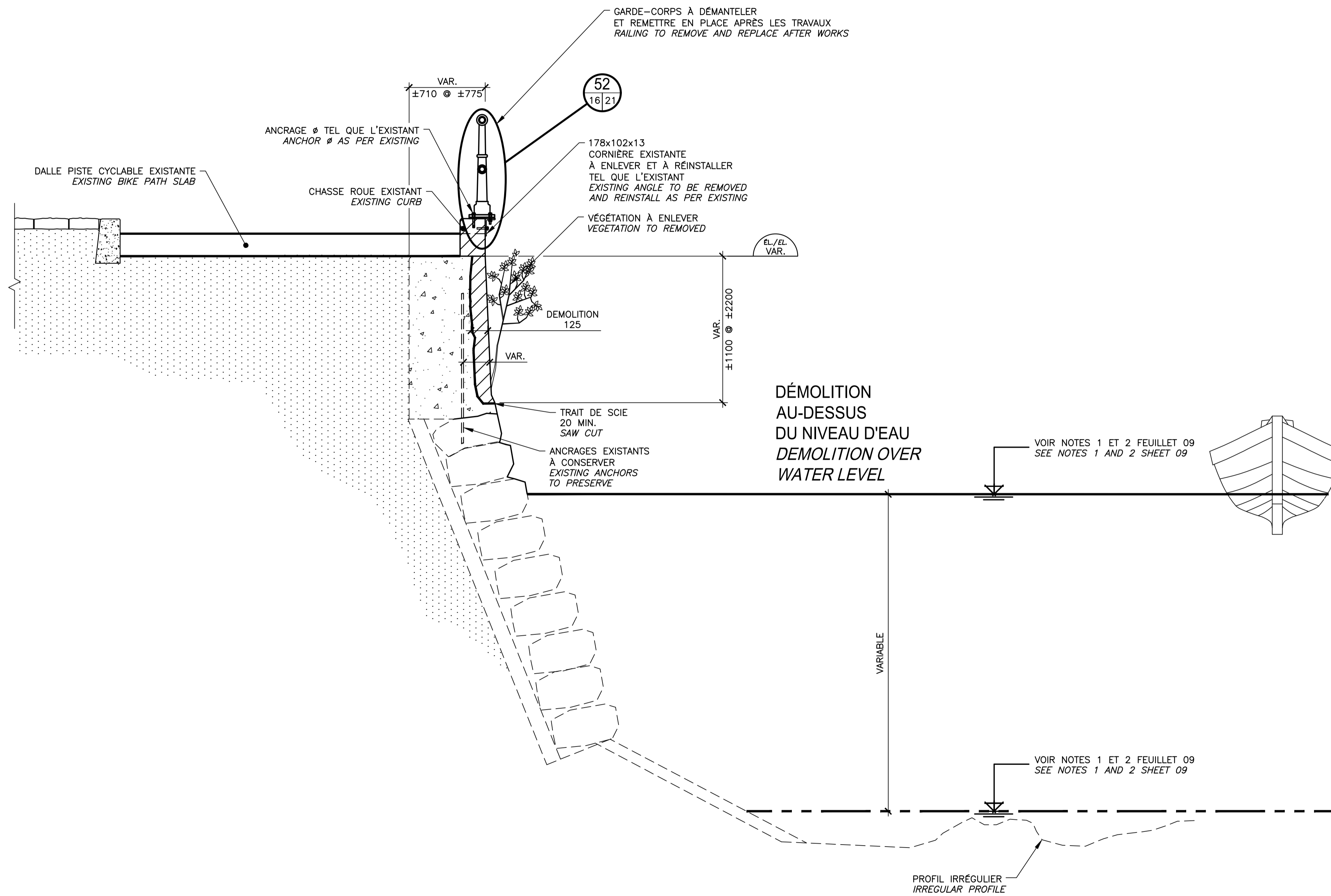
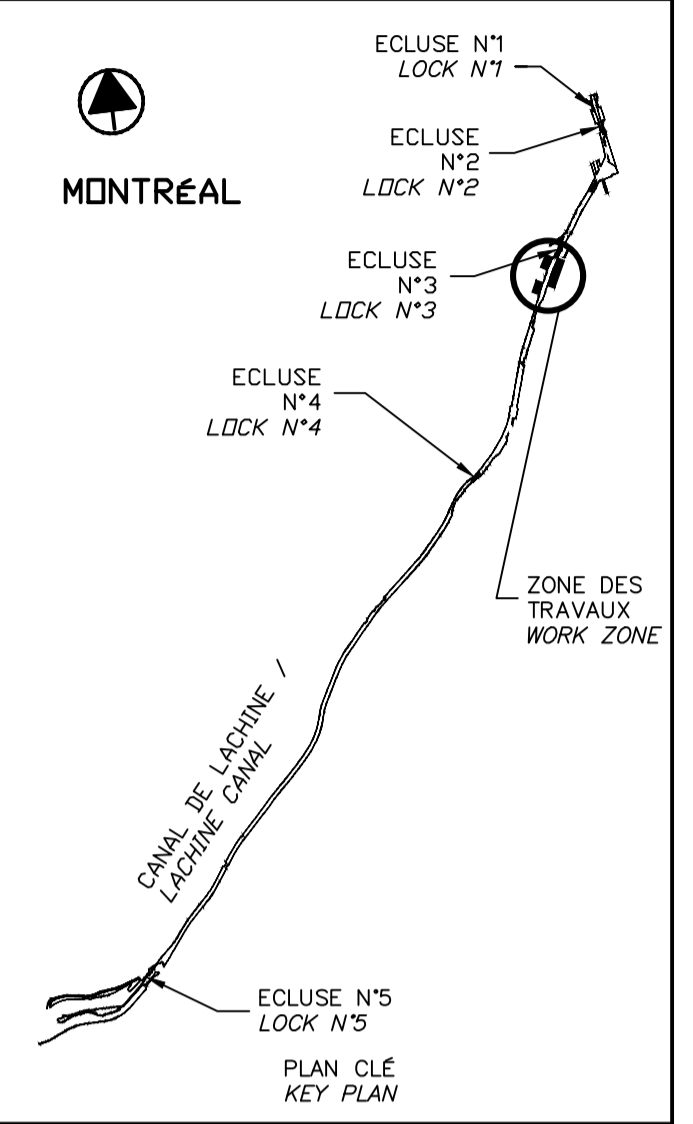
**RÉPARATION TYPE 2A / TYPE 2A REPAIR
 SECTEUR 5.2 / AREA 5.2**

COUPE TYPIQUE DE CONSTRUCTION
 TYPICAL SECTION CONSTRUCTION

COUPE / SECTION
 ÉCH./SCALE 1:25

CE DOCUMENT NE DOIT PAS
 ÊTRE UTILISÉ À DES FINS DE
 CONSTRUCTION

THIS DOCUMENT MUST NOT
 BE USED FOR CONSTRUCTION



**RÉPARATION TYPE 2B / TYPE 2B REPAIR
 SECTEUR E / AREA E**

COUPE TYPIQUE DE DÉMOLITION
 TYPICAL SECTION DEMOLITION

COUPE / SECTION 22
 ECH./SCALE 1:25

CE DOCUMENT NE DOIT PAS
 ÊTRE UTILISÉ À DES FINS DE
 CONSTRUCTION

THIS DOCUMENT MUST NOT
 BE USED FOR CONSTRUCTION

SCEAUX SEALS

00	EMIS POUR SOUMISSION ISSUED FOR SUBMISSION	2017-06-02
révisions revisions		date

Projet **PARCS CANADA
 PARKS CANADA**
 RÉPARATION ET REMPLACEMENT
 DE MURS DE COURONNEMENT
 (SECTEURS 5.2, 6 ET E - BASSIN No 3)
 REPAIR AND REPLACEMENT
 OF THE CROWNING WALLS
 (AREAS 5.2, 6 AND E - REACH No 3)

Dessin **STRUCTURE
 STRUCTURE**
 RÉPARATION TYPE 2B
 SECTEUR E
 DÉMOLITION
 TYPE 2B REPAIR
 AREA E
 DÉMOLITION

Conçu par Martin Champagne, ing. 2017-05-26
 Date

Dessiné par Ouided Jaïbi 2017-05-26
 Date

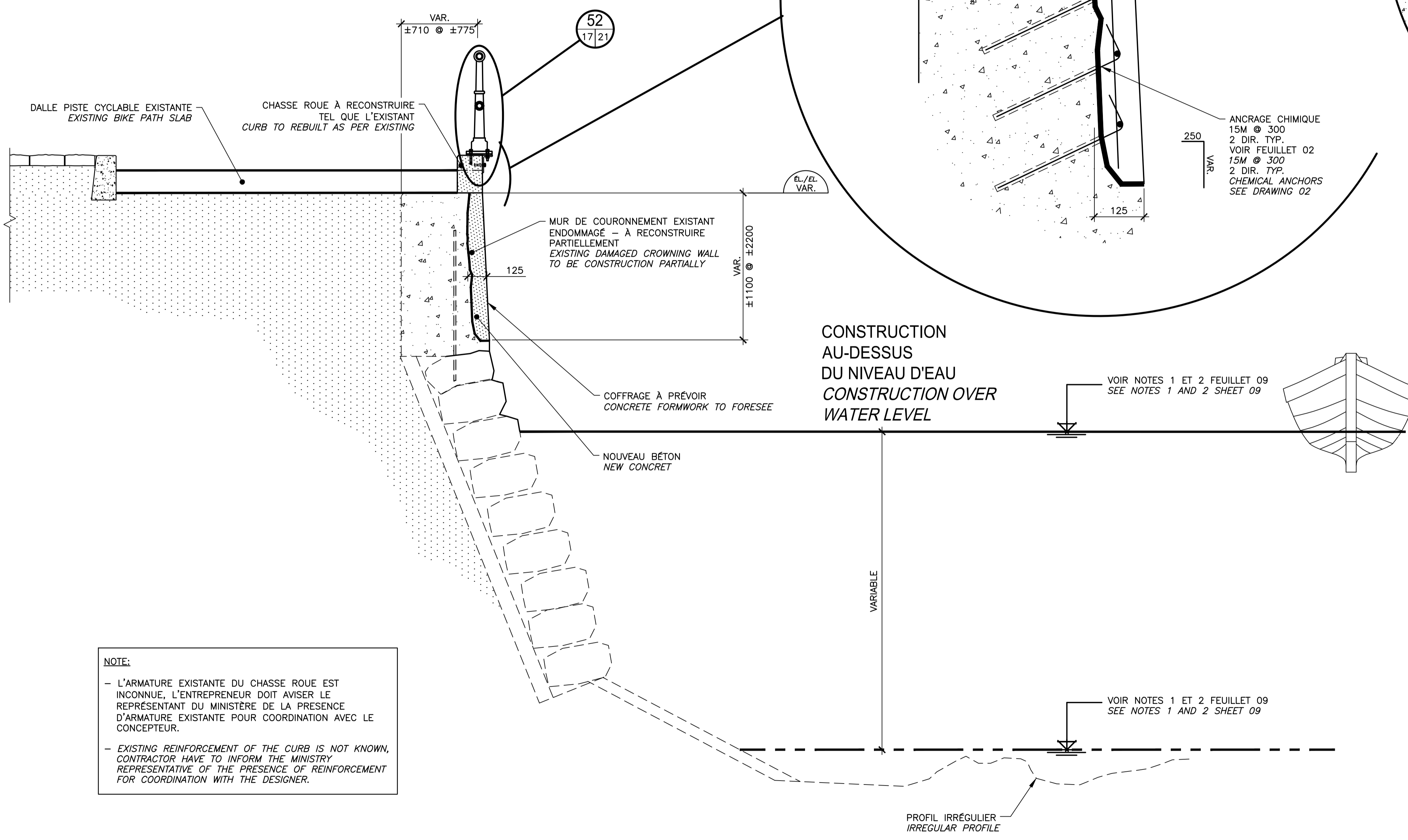
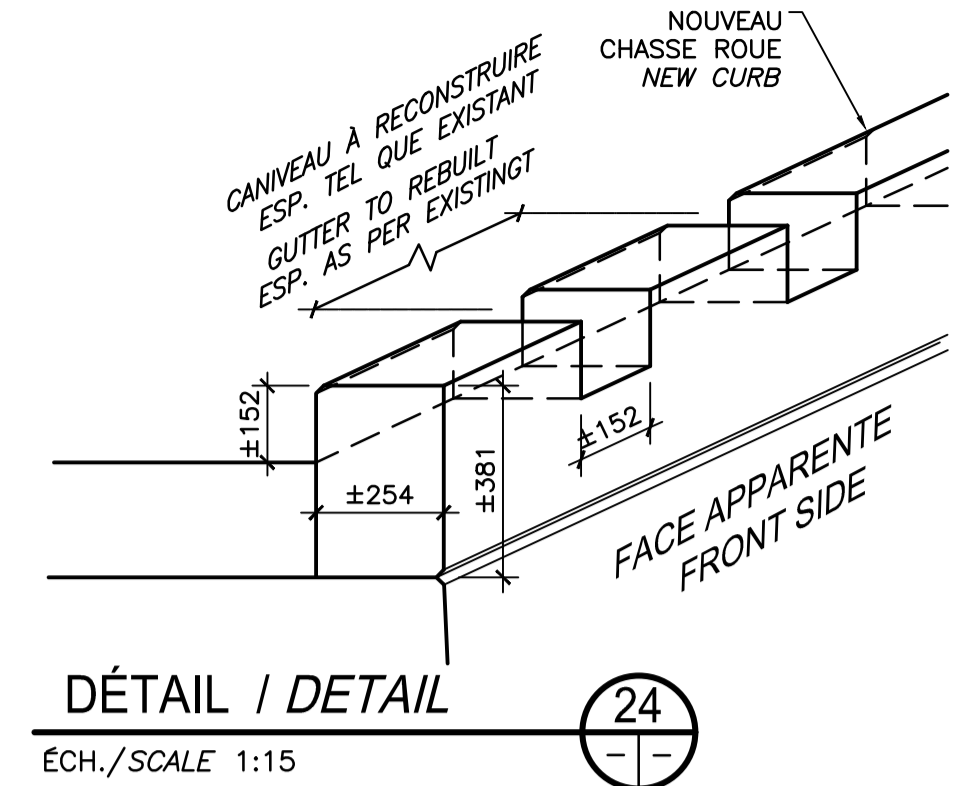
Approuvé par Jérôme Aubin, ing. 2017-05-26
 Date

Soumission Dominic Pierre, ing. 2017-05-26
 Administrateur de projets APC PCA Project Manager

No de projet 894-06 No de contrat
 APC PCA Contract number

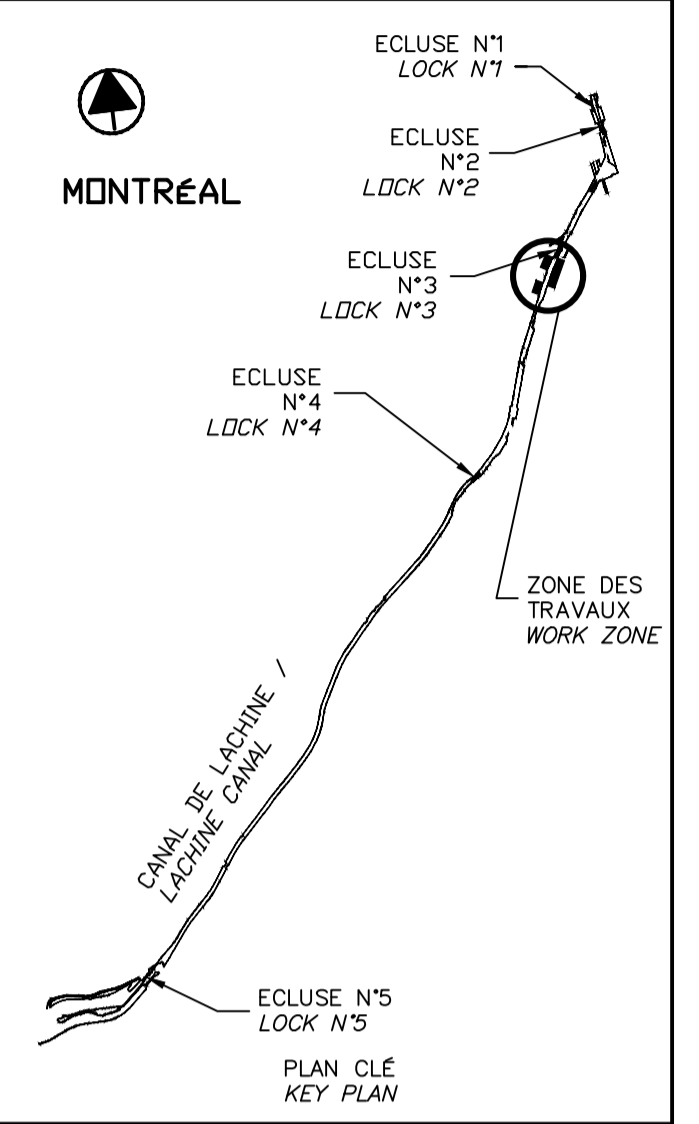
Nom du fichier CLAC-(1455-06) No de classement
 File name File no

No de plan ou dessin CL-32-122.16 No feuillet
 File name Drawing no



NOTE:
 - L'ARMATURE EXISTANTE DU CHASSE ROUE EST INCONNUE, L'ENTREPRENEUR DOIT AVISER LE REPRESENTANT DU MINISTÈRE DE LA PRESENCE D'ARMATURE EXISTANTE POUR COORDINATION AVEC LE CONCEPTEUR.
 - EXISTING REINFORCEMENT OF THE CURB IS NOT KNOWN, CONTRACTOR HAVE TO INFORM THE MINISTRY REPRESENTATIVE OF THE PRESENCE OF REINFORCEMENT FOR COORDINATION WITH THE DESIGNER.

CE DOCUMENT NE DOIT PAS ÊTRE UTILISÉ À DES FINS DE CONSTRUCTION
 THIS DOCUMENT MUST NOT BE USED FOR CONSTRUCTION



SCEAUX SEALS

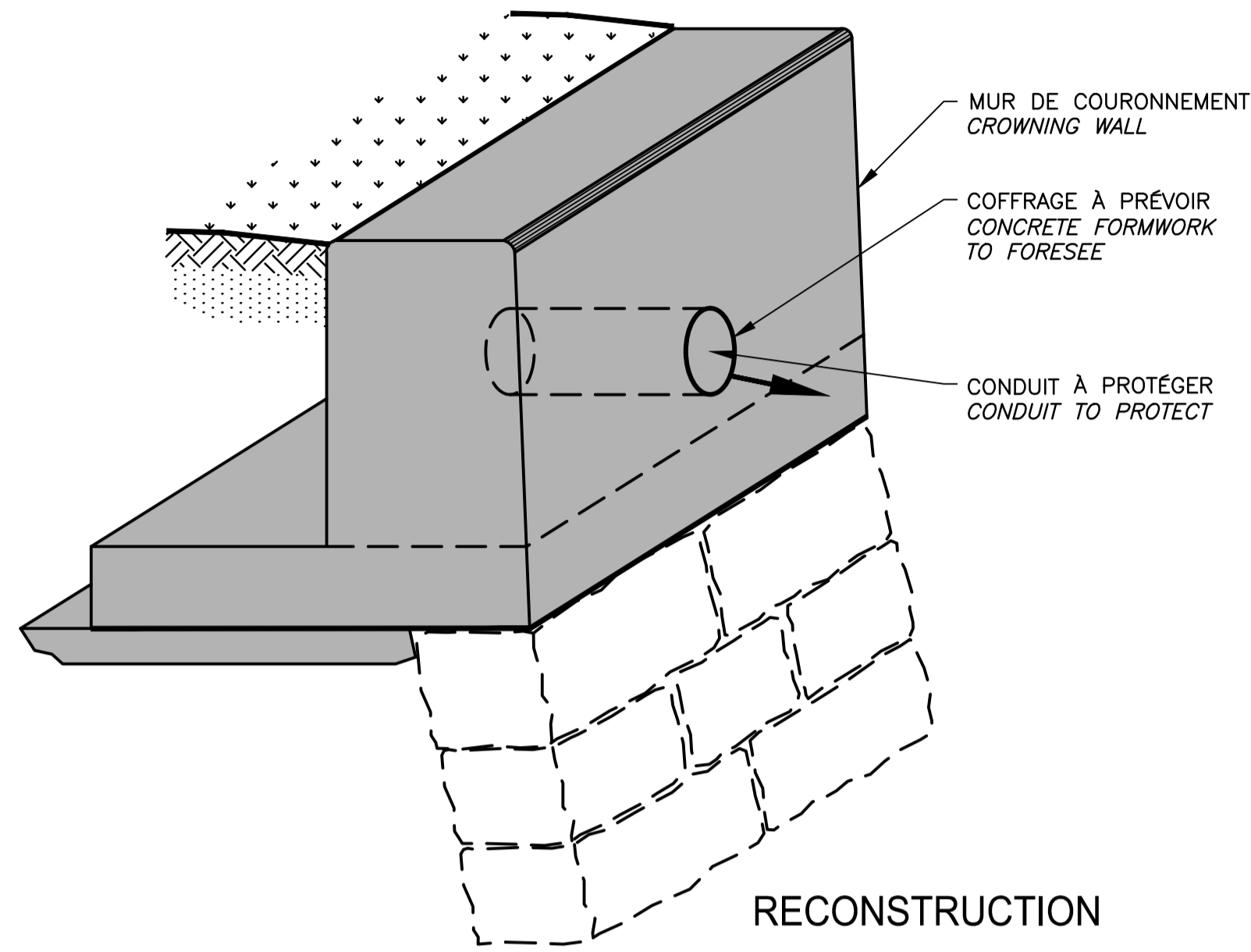
Original signé numérotiquement

00	EMIS POUR SOUMISSION ISSUED FOR SUBMISSION	2017-06-02
révisions revisions		date

Projet **PARCS CANADA
 PARKS CANADA**
**RÉPARATION ET REMPLACEMENT
 DE MURS DE COURONNEMENT
 (SECTEURS 5.2, 6 ET E - BASSIN No 3)**
**REPAIR AND REPLACEMENT
 OF THE CROWNING WALLS
 (AREAS 5.2, 6 AND E - REACH No 3)**

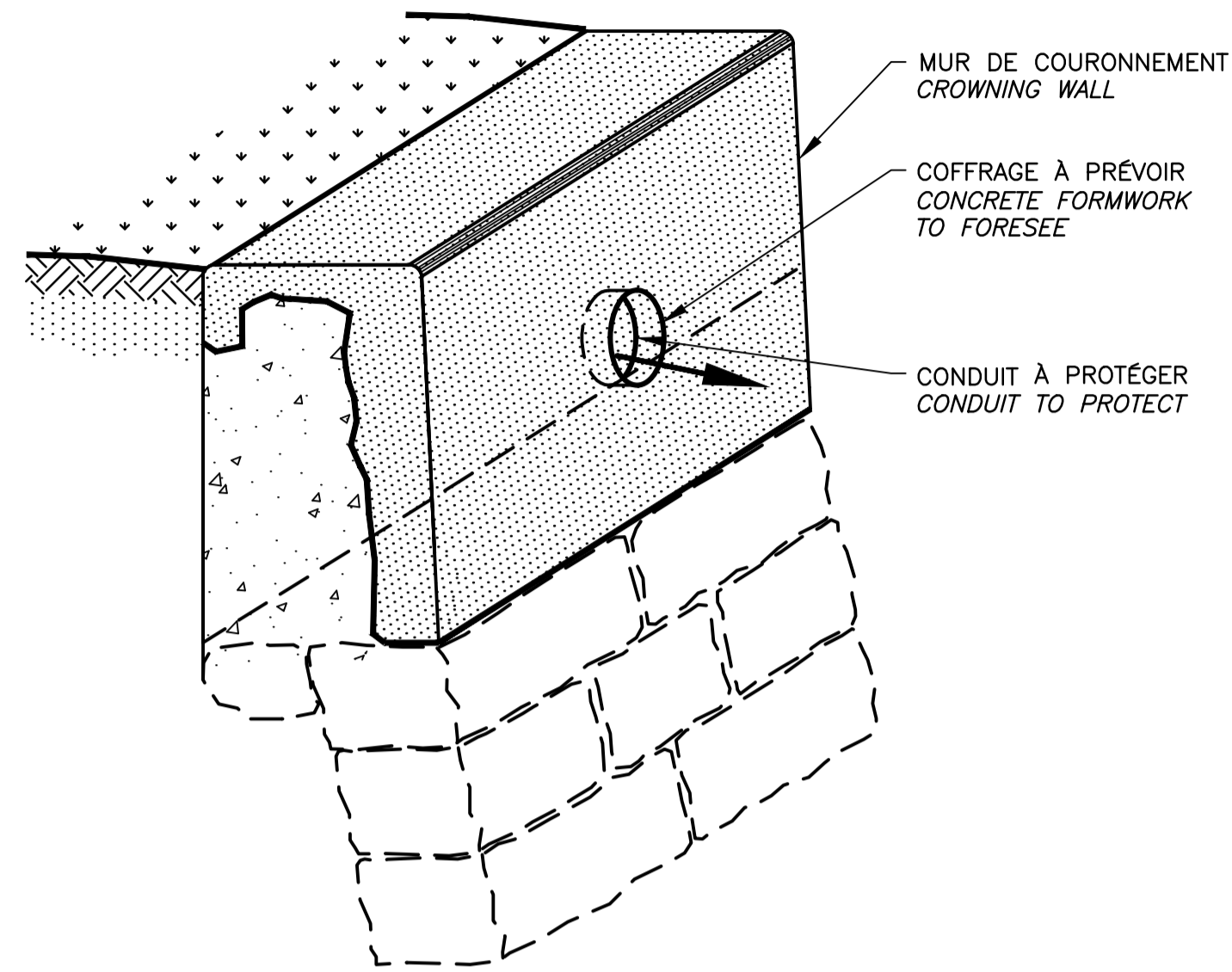
Dessin **STRUCTURE
 STRUCTURE**
 RÉPARATION TYPE 2B
 SECTEUR E
 CONSTRUCTION
 TYPE 2B REPAIR
 AREA E
 CONSTRUCTION

Conçu par Martin Champagne, ing.	2017-05-26	Designed by Date
Dessiné par Ouided Ja'ibi	2017-05-26	Drawn by Date
Approuvé par Jérôme Aubin, ing.	2017-05-26	Approved by Date
Soumission Dominic Pierre, ing. Administrateur de projets APC	2017-05-26 PCA Project Manager	Tender
No de projet 894-06	Project number PCA	No de contrat Contract number
Nom du fichier CLAC-(1455-06)	File name File no	No de classement Drawing no
		17/24



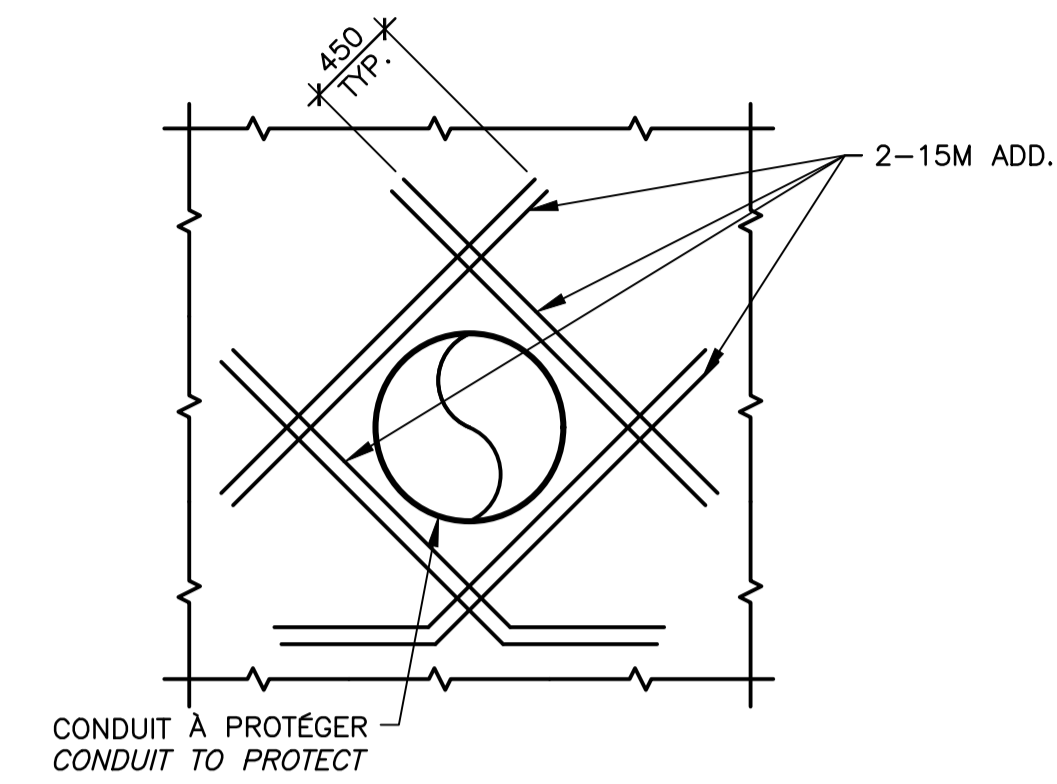
RECONSTRUCTION
 DÉTAIL DES OUVERTURES DE CONDUIT
 OPENNING CONDUIT DETAIL

DÉTAIL / DETAIL (25)
 N.A.E./N.T.S.



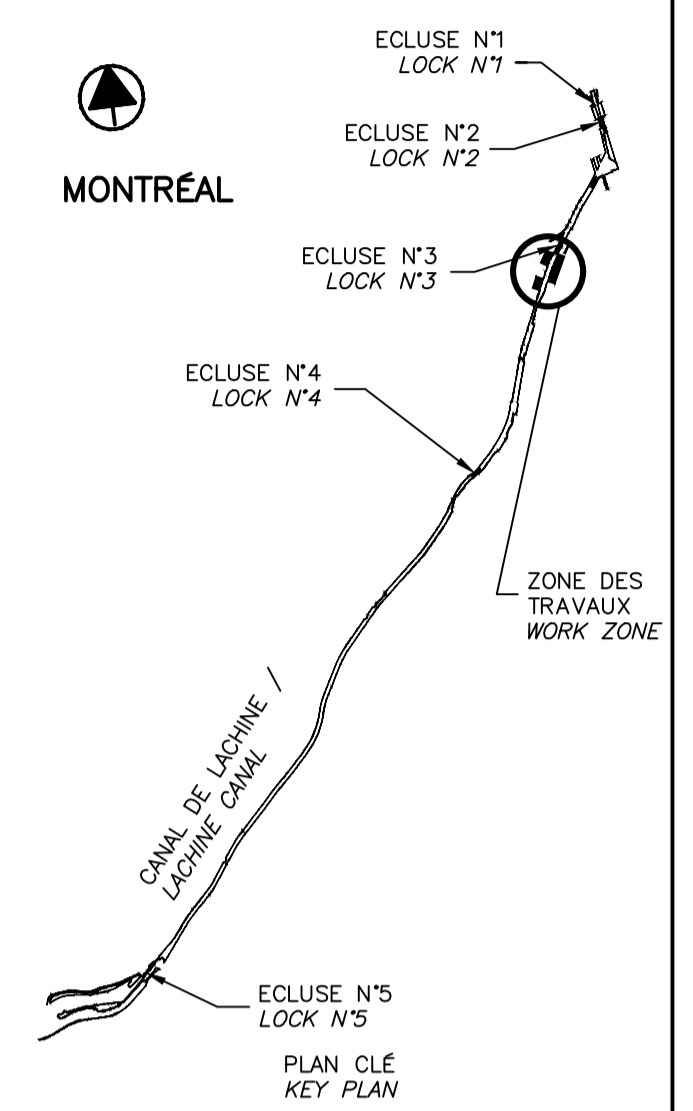
RÉPARATION / REPAIR
 DÉTAIL DES OUVERTURES DE CONDUIT
 OPENNING CONDUIT DETAIL

DÉTAIL / DETAIL (26)
 N.A.E./N.T.S.

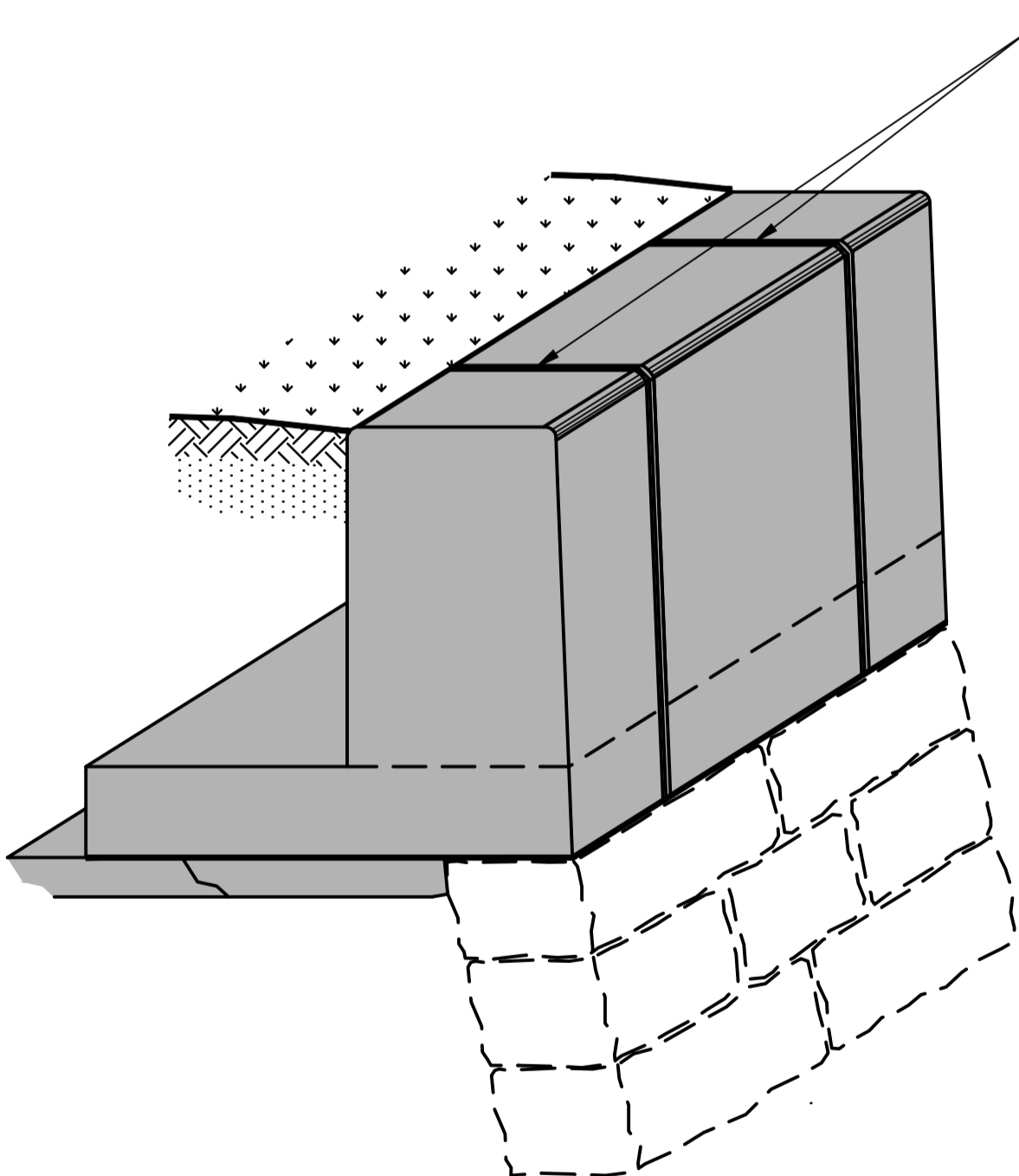


CONSTRUCTION
 VUE EN ÉLÉVATION / ELEVATION VIEW

DÉTAIL DE RENFORCEMENT AUTOUR DU CONDUIT EXISTANT
 REINFORCEMENT DETAIL AROUND THE EXISTING CONDUIT (31)



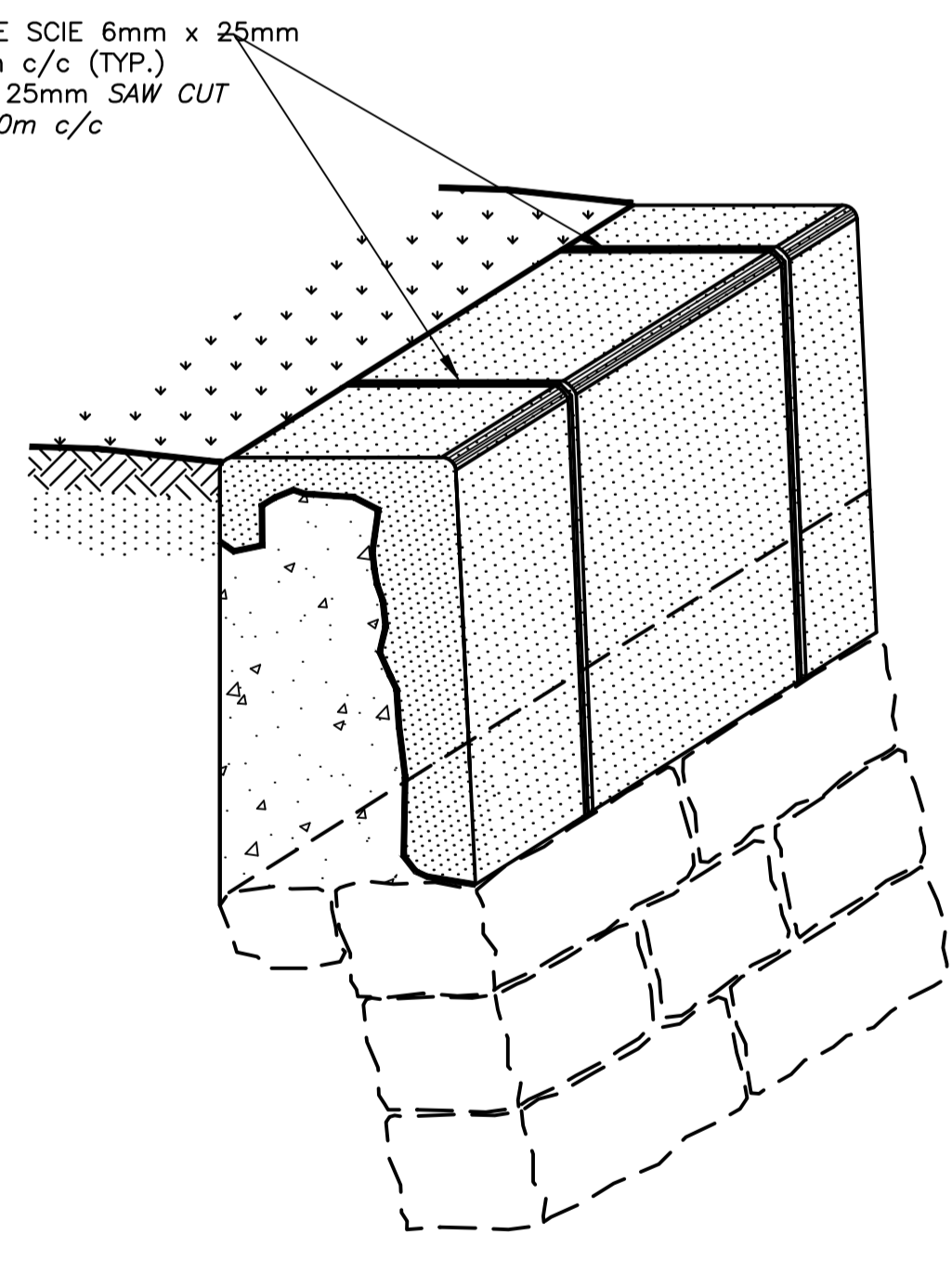
SCEAUX SEALS



RECONSTRUCTION
 DÉTAIL DE JOINT DE FISSURATION
 CRACK CONTROL JOINTS DETAILS

NON À L'ÉCHELLE / NOT TO SCALE

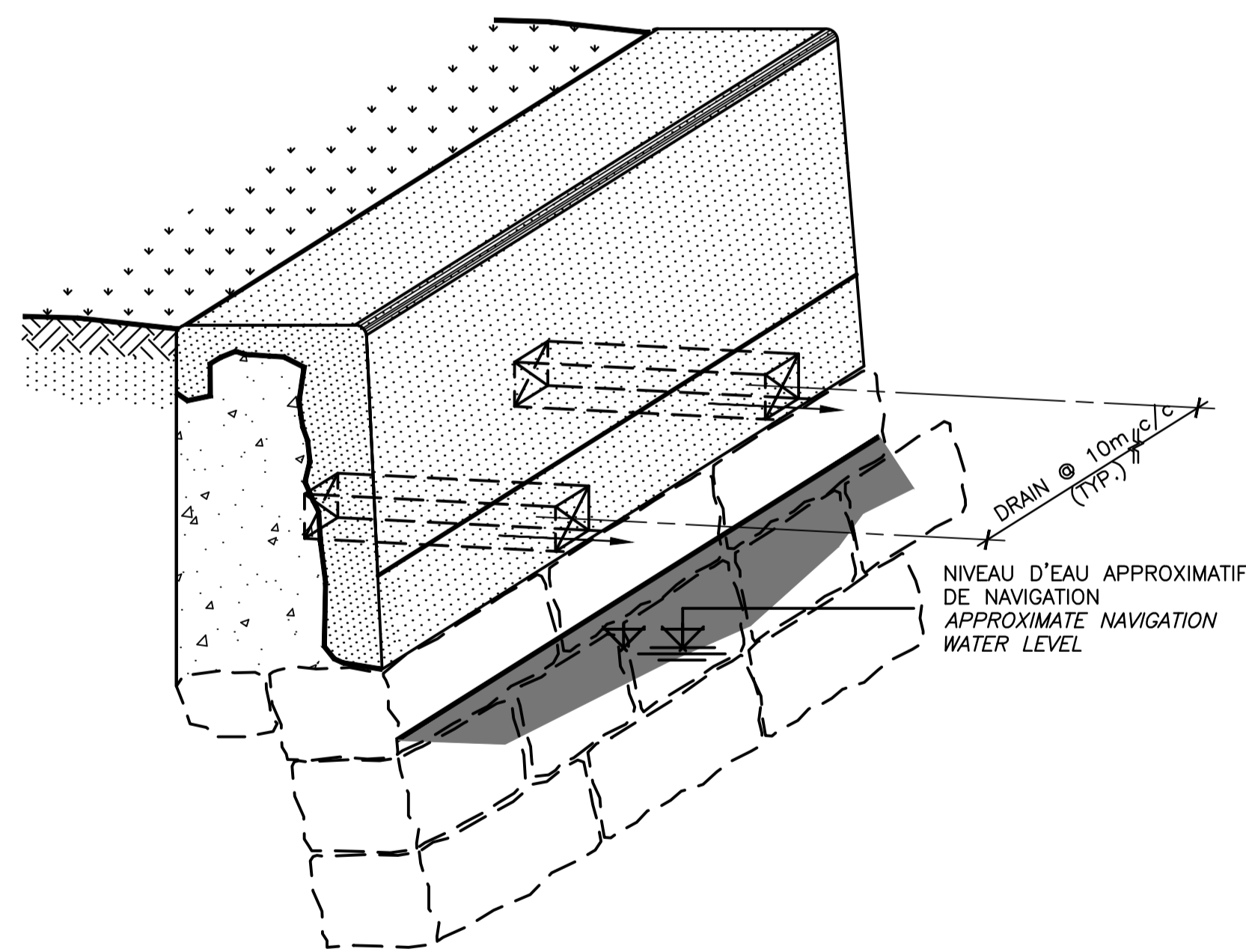
(27)



RÉPARATION / REPAIR
 DÉTAIL DE JOINT DE FISSURATION
 CRACK CONTROL JOINTS DETAILS

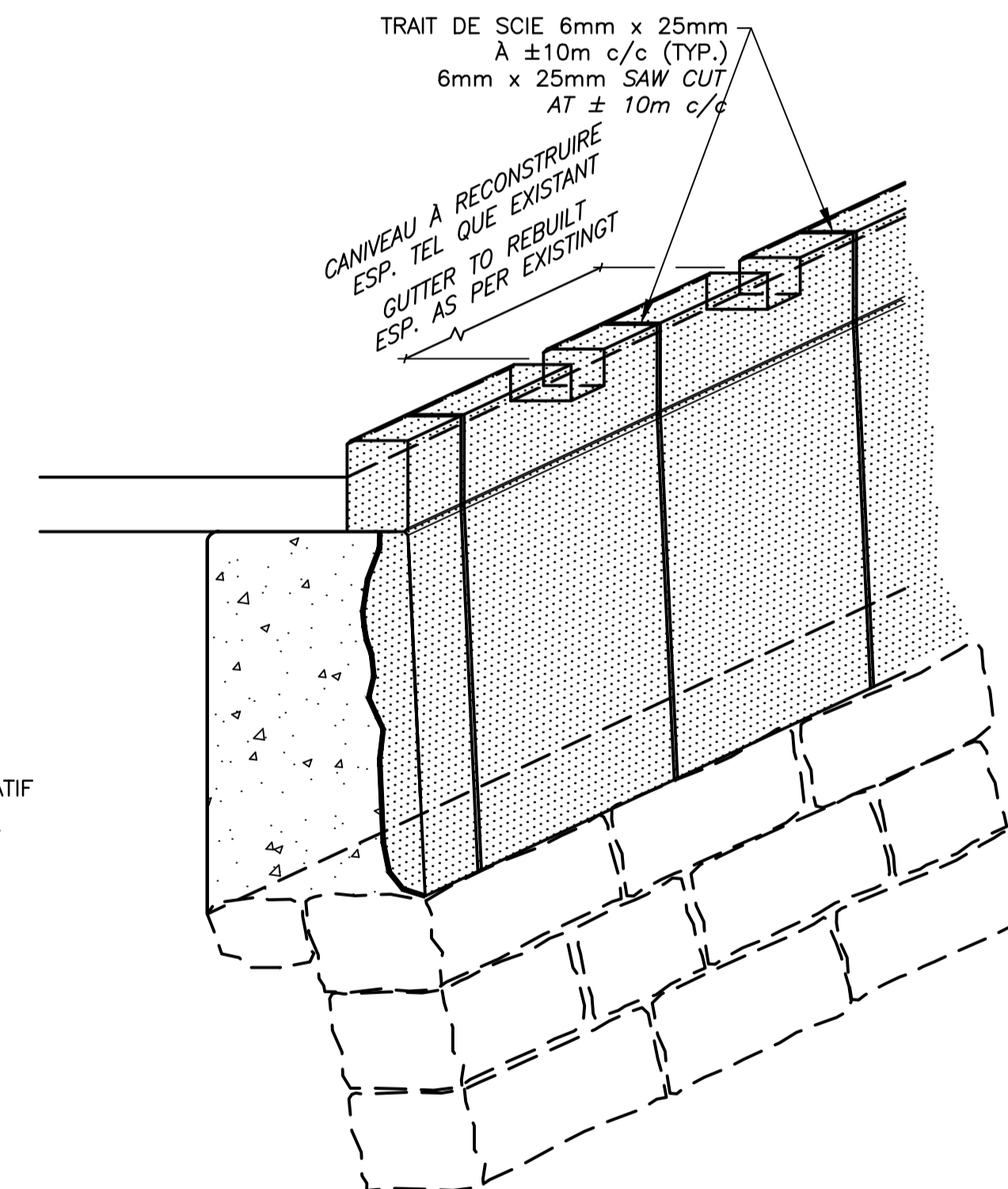
NON À L'ÉCHELLE / NOT TO SCALE

(28)



RÉPARATION / REPAIR
 DÉTAIL DES OUVERTURES DE DRAIN
 DRAIN OPENNING DETAIL

DÉTAIL / DETAIL (29)
 N.A.E./N.T.S.



RÉPARATION / REPAIR
 DÉTAIL DU CHASSE ROUE
 CURB DETAIL

DÉTAIL / DETAIL (30)
 N.A.E./N.T.S.

CE DOCUMENT NE DOIT PAS ÊTRE UTILISÉ À DES FINS DE CONSTRUCTION

THIS DOCUMENT MUST NOT BE USED FOR CONSTRUCTION

00	EMIS POUR SOUMISSION ISSUED FOR SUBMISSION	2017-06-02
révisions revisions		date

Projet Project
**PARCS CANADA
 PARKS CANADA**

RÉPARATION ET REMPLACEMENT
 DE MURS DE COURONNEMENT
 (SECTEURS 5.2, 6 ET E - BASSIN No 3)

REPAIR AND REPLACEMENT
 OF THE CROWNING WALLS
 (AREAS 5.2, 6 AND E - REACH No 3)

Dessin Drawing
**STRUCTURE
 STRUCTURE**

DÉTAILS TYPIQUES
 CONDUIT, CHASSE-ROUE
 ET JOINT

TYPICAL DETAILS
 CONDUIT, CURB AND JOINT

Conçu par Designed by
 Martin Champagne, ing. 2017-05-26
 Date

Dessiné par Drawn by
 Louis Béchard 2017-05-26
 Date

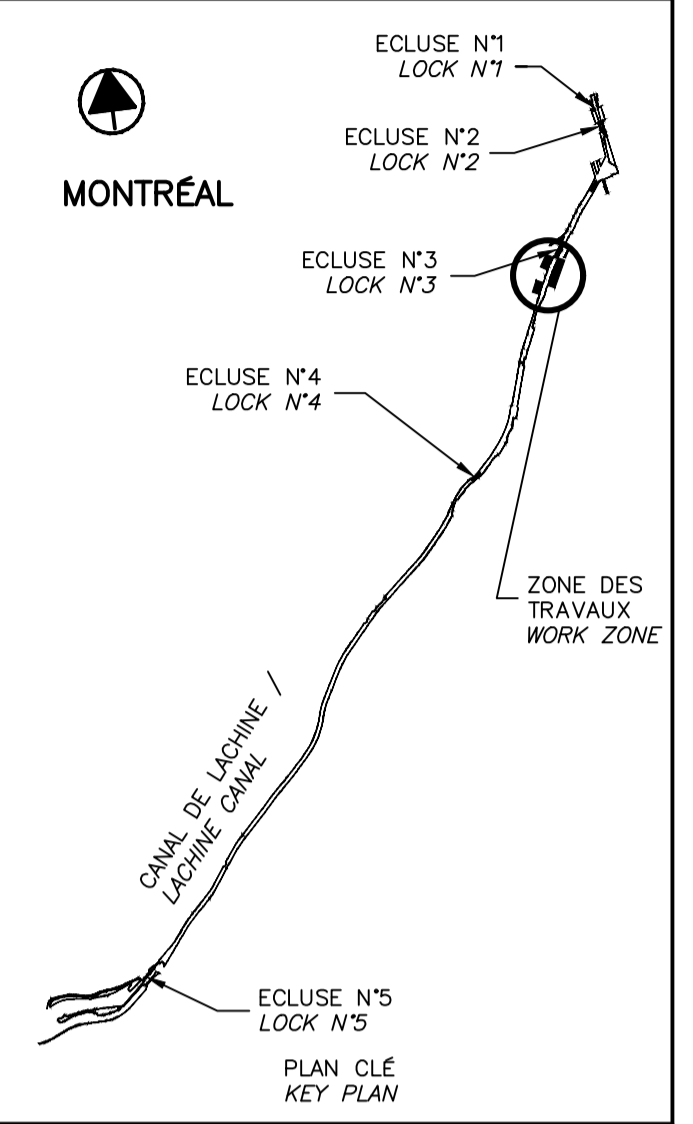
Approuvé par Approved by
 Jérôme Aubin, ing. 2017-05-26
 Date

Soumission Tender
 Dominic Pierre, ing. 2017-05-26
 Administrateur de projets APC PCA Project Manager

No de projet Project number No de contrat Contract number
 894-06 APC PCA

Nom du fichier File name No de classement
 CLAC-(1455-06) File no

No de plan ou dessin File name No feuillet Drawing no
 CL-32-122.18 18 / 24



SCEAUX / SEALS

2017-06-02

Martin Champagne
 2015615
 Québec

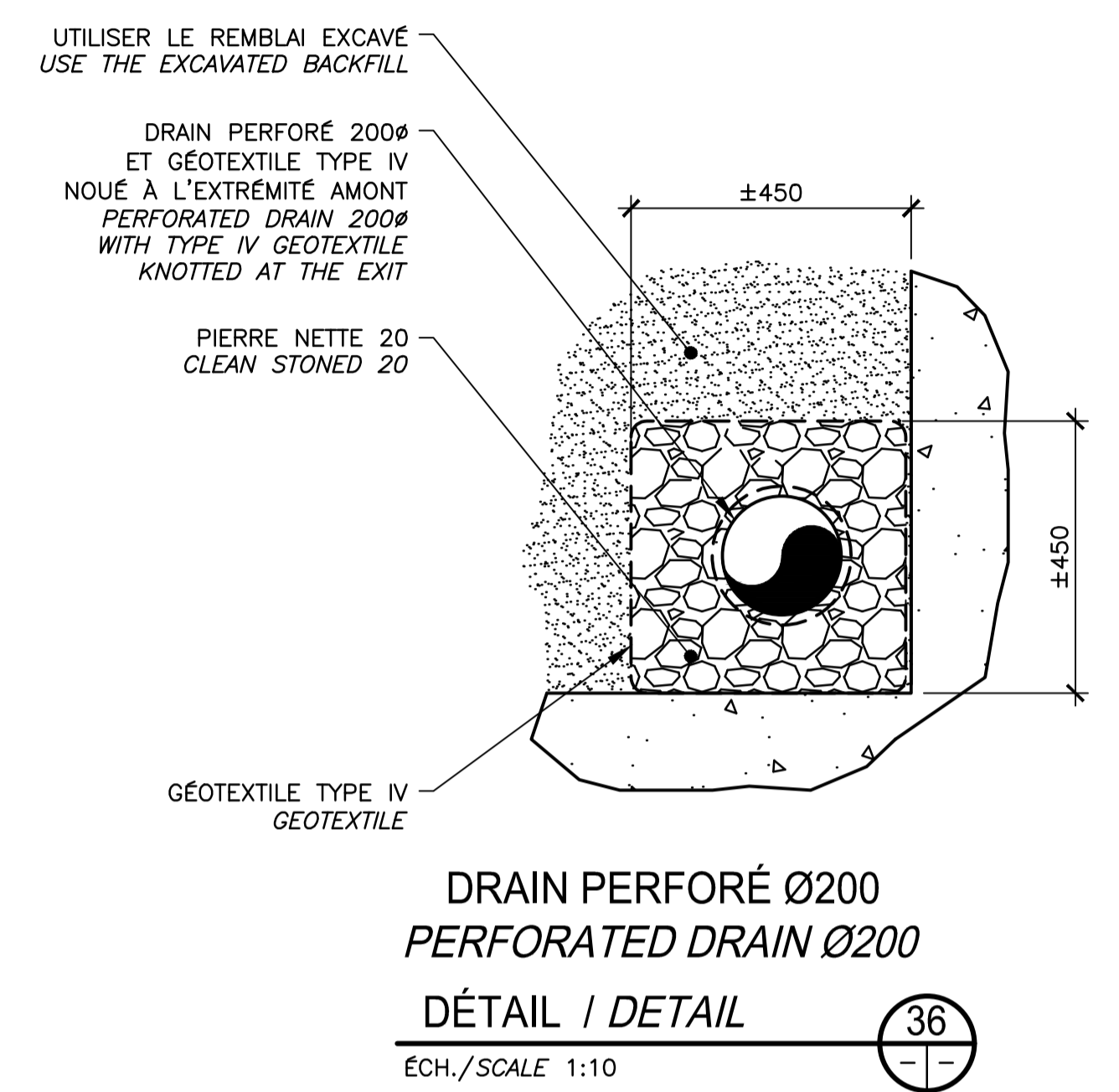
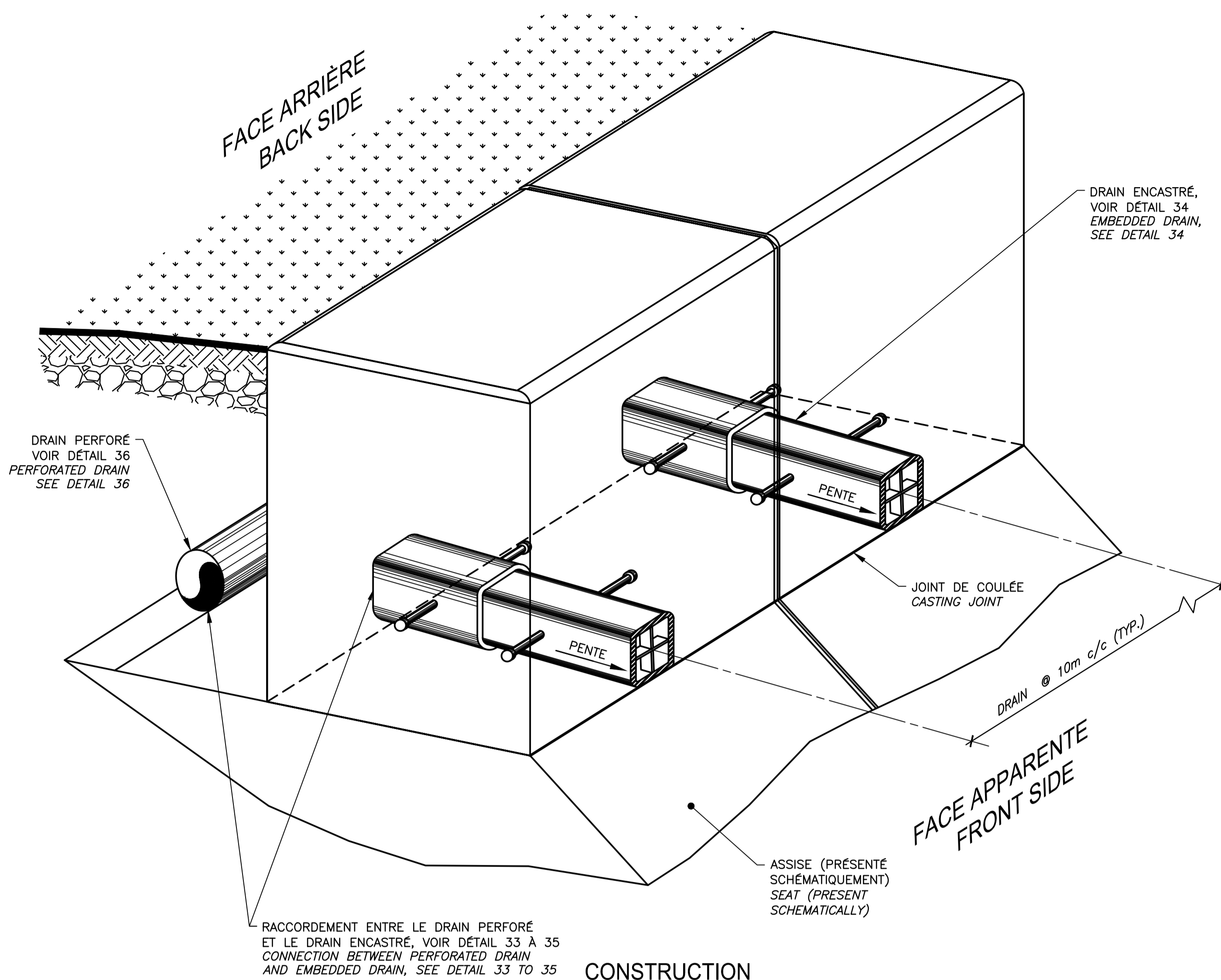
Original signé numériquement

00	EMIS POUR SOUMISSION / ISSUED FOR SUBMISSION	2017-06-02
révisions / revisions		date

Projet / Project
PARCS CANADA / PARKS CANADA
RÉPARATION ET REMPLACEMENT DE MURS DE COURONNEMENT (SECTEURS 5.2, 6 ET E - BASSIN No 3)
REPAIR AND REPLACEMENT OF THE CROWNING WALLS (AREAS 5.2, 6 AND E - REACH No 3)

Dessin / Drawing
STRUCTURE / STRUCTURE
DÉTAILS TYPIQUES DRAIN
TYPICAL DETAILS DRAIN

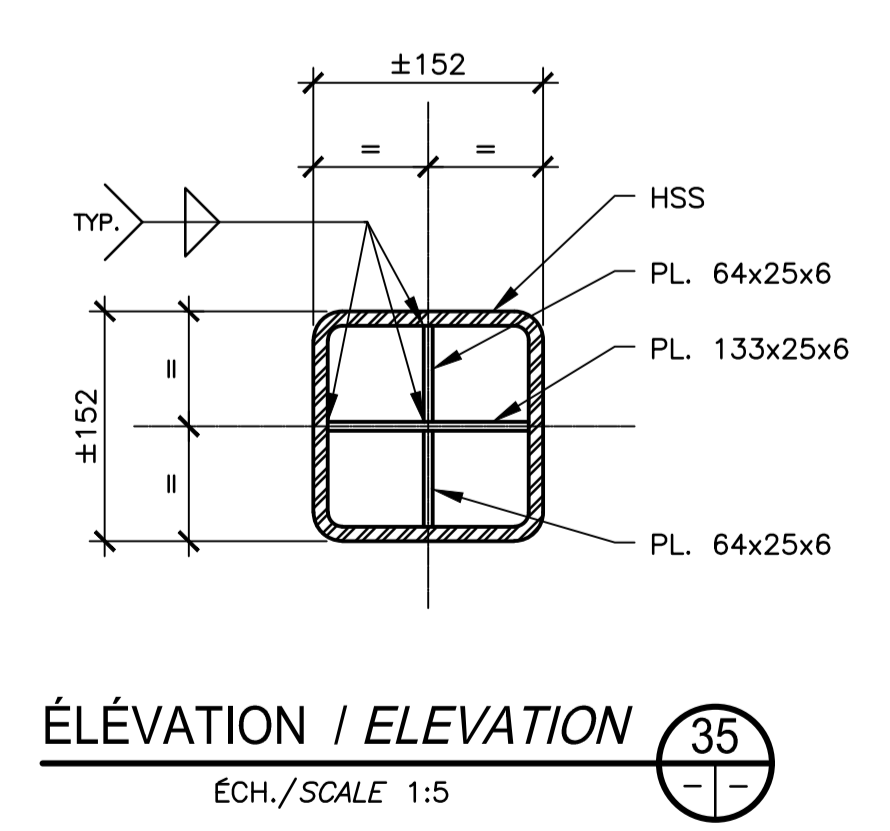
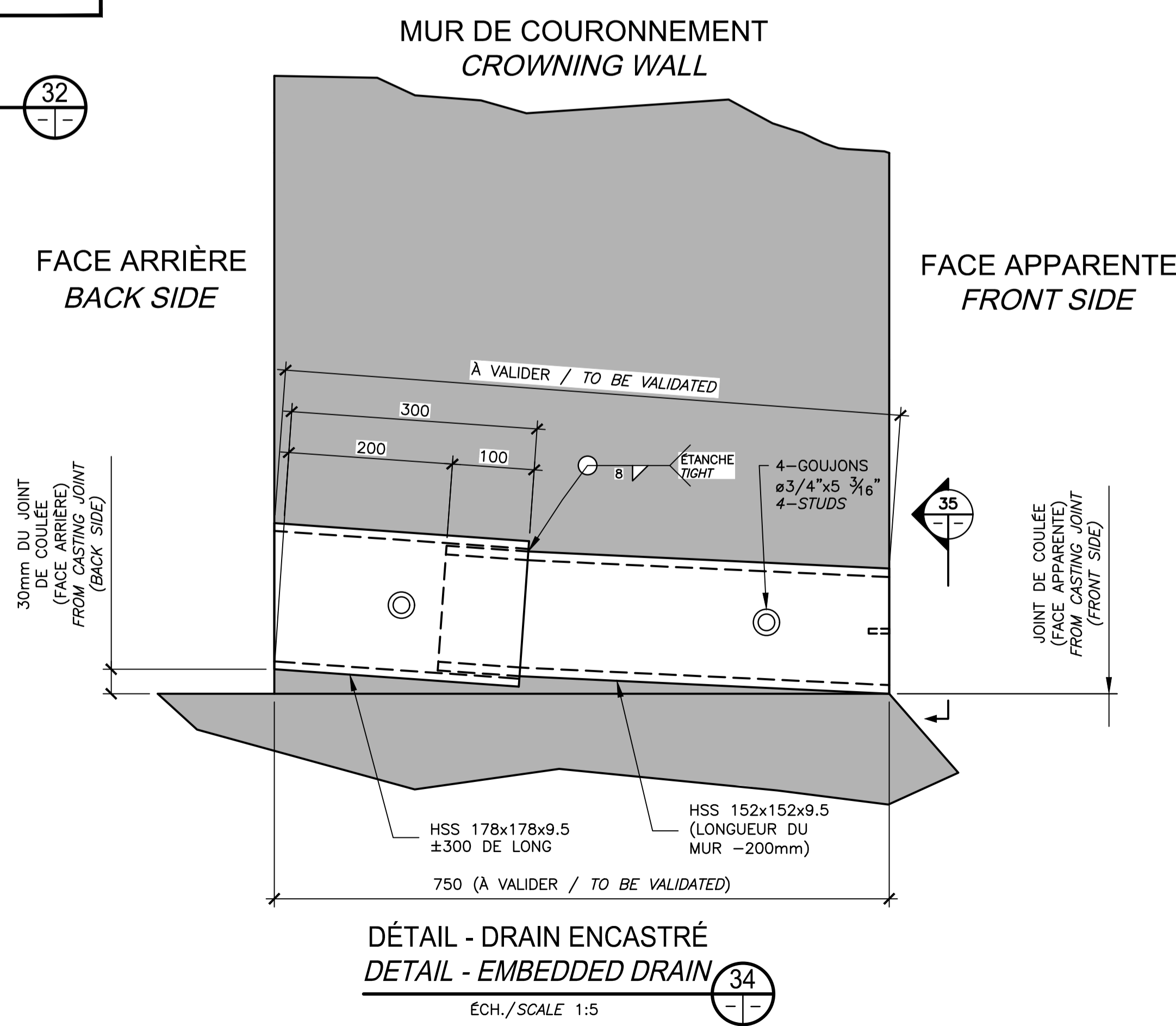
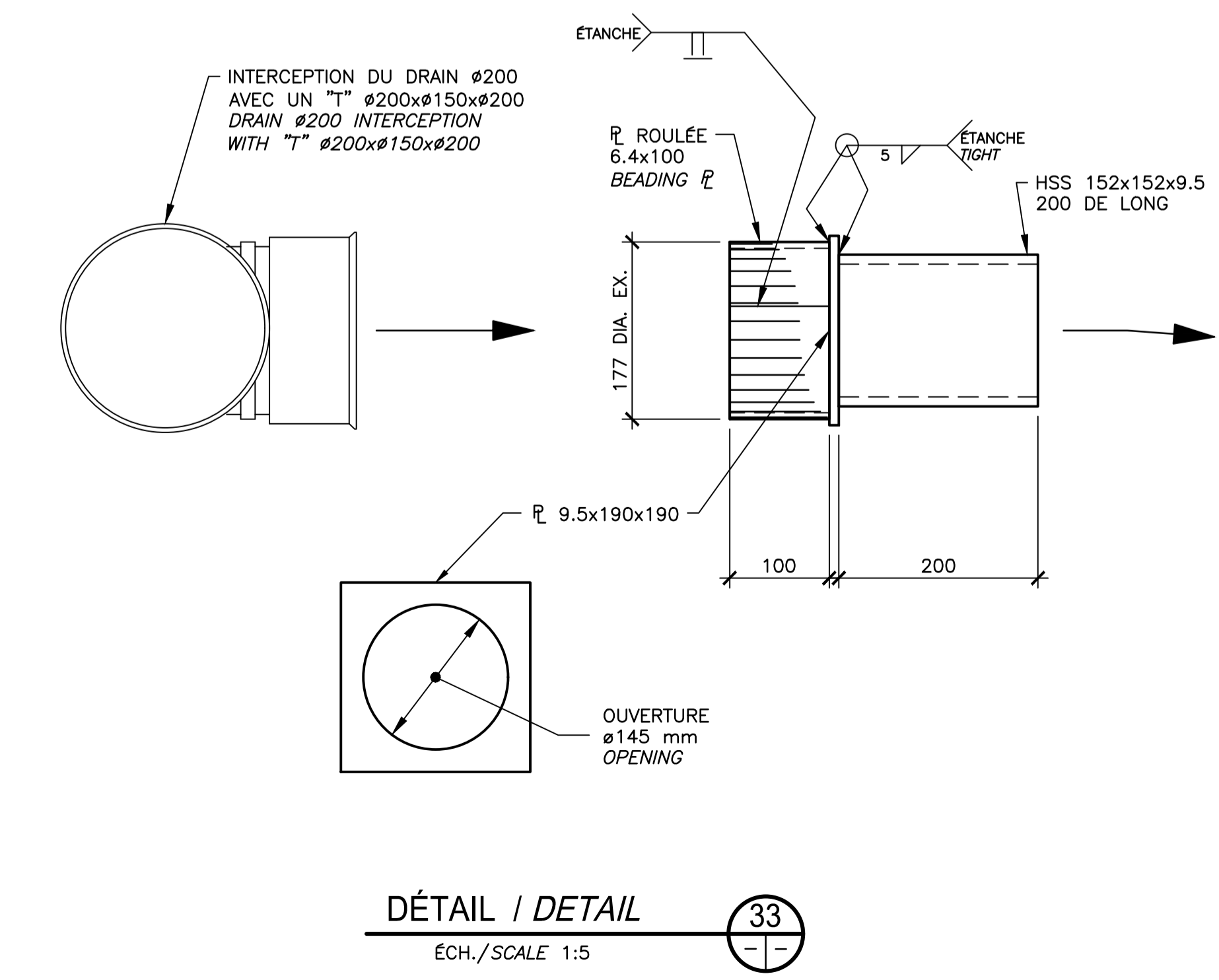
Conçu par / Designed by	Martin Champagne, ing.	2017-05-26	Date
Dessiné par / Drawn by	Ouided Jaïbi	2017-05-26	Date
Approuvé par / Approved by	Jérôme Aubin, ing.	2017-05-26	Date
Soumission / Tender	Dominic Pierre, ing.	2017-05-26	Date
Administrateur de projets APC / PCA Project Manager			
No de projet / Project number	894-06	No de contrat / Contract number	
Nom du fichier / File name		No de classement	
CLAC-(1455-06)		File no	
No de plan ou dessin / File name		No feuillet / Drawing no	
CL-32-122.19		19 / 24	



RÉPARATION TYPE 2 / TYPE 2 REPAIR

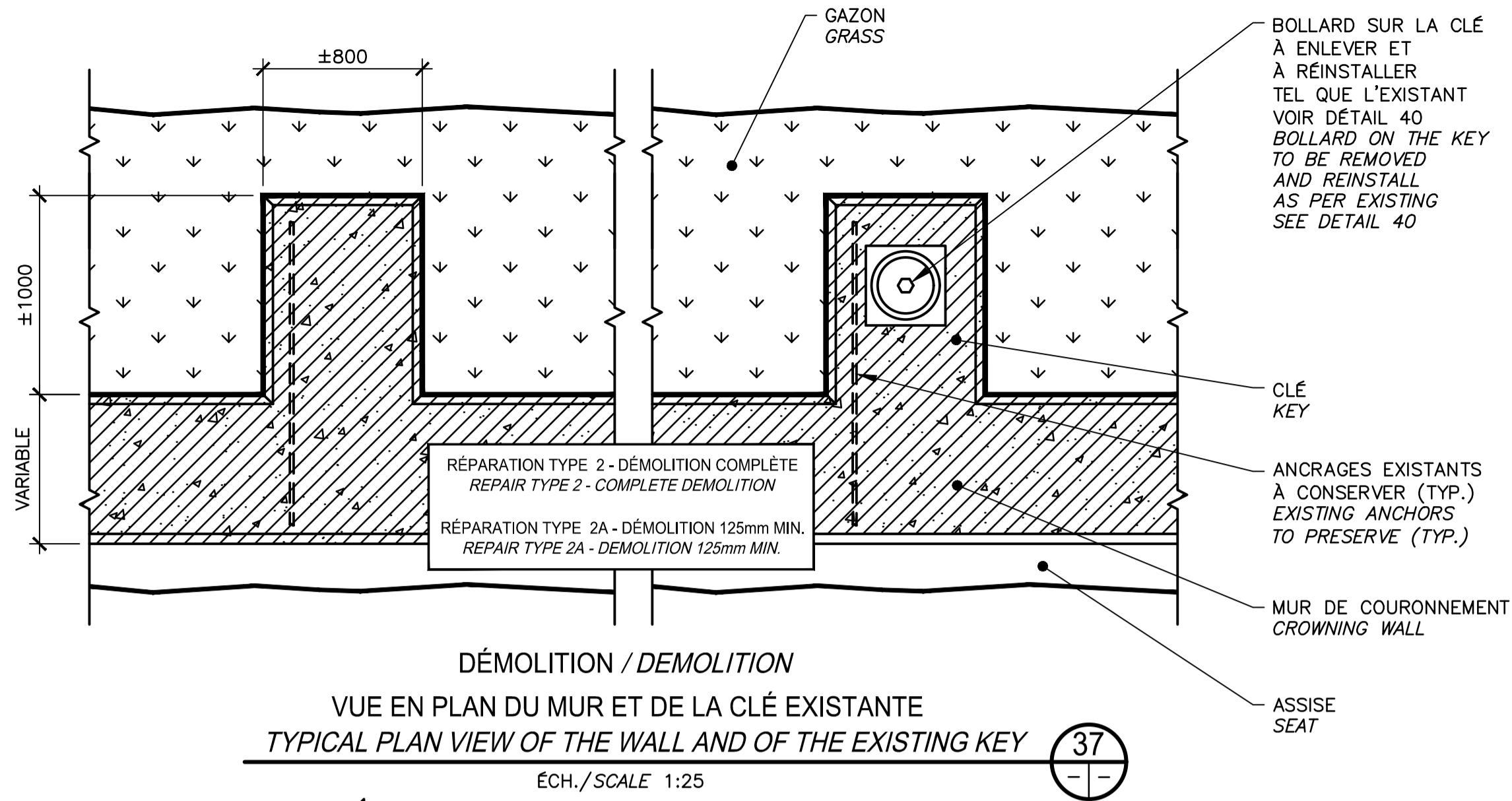
NOUVEAUX DRAINS HSS150x150x9.5 GALV. / NEW DRAINS HSS150x150x9.5 GALV.

ECH./SCALE 1:10

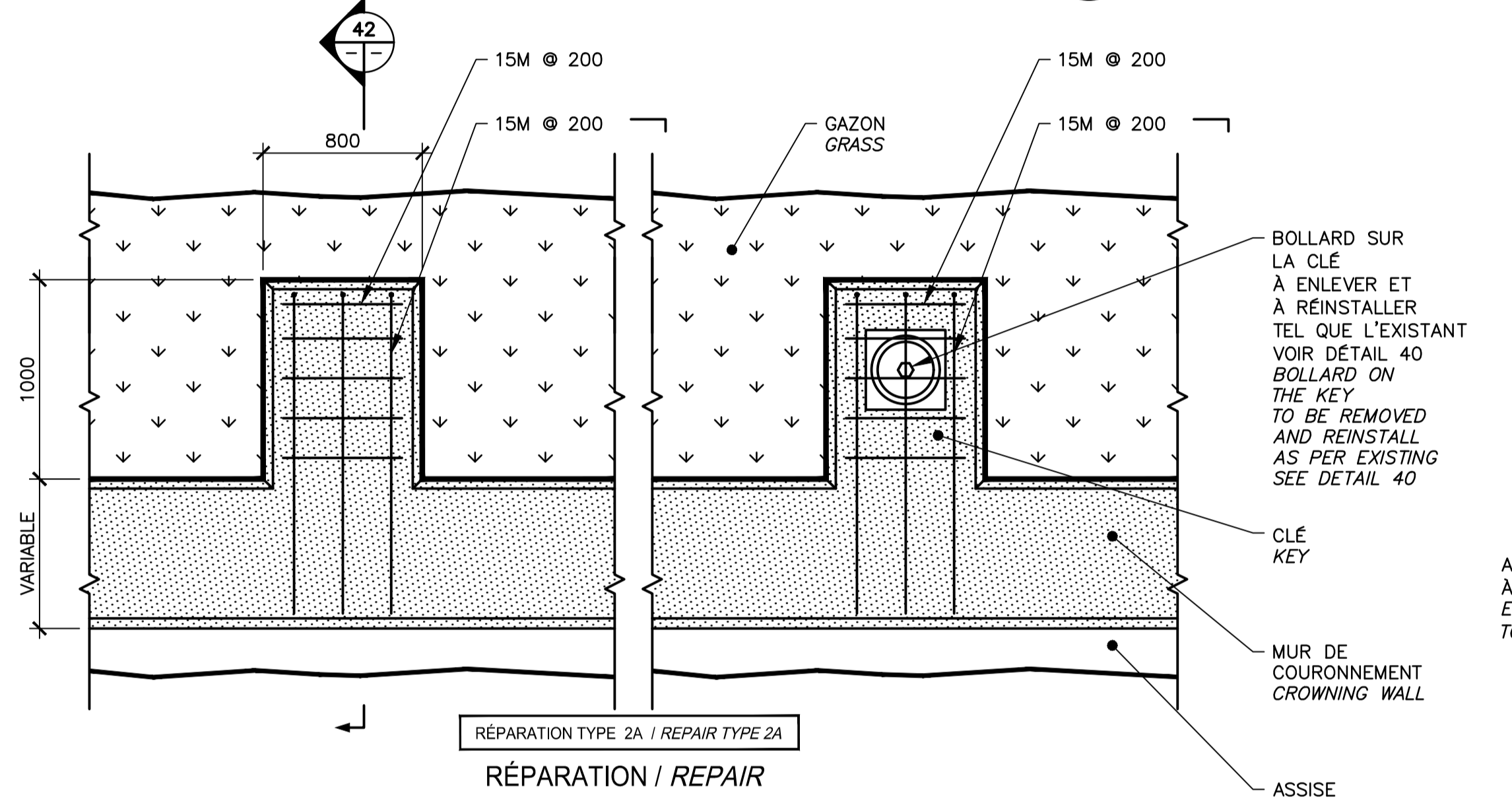


CE DOCUMENT NE DOIT PAS ÊTRE UTILISÉ À DES FINS DE CONSTRUCTION

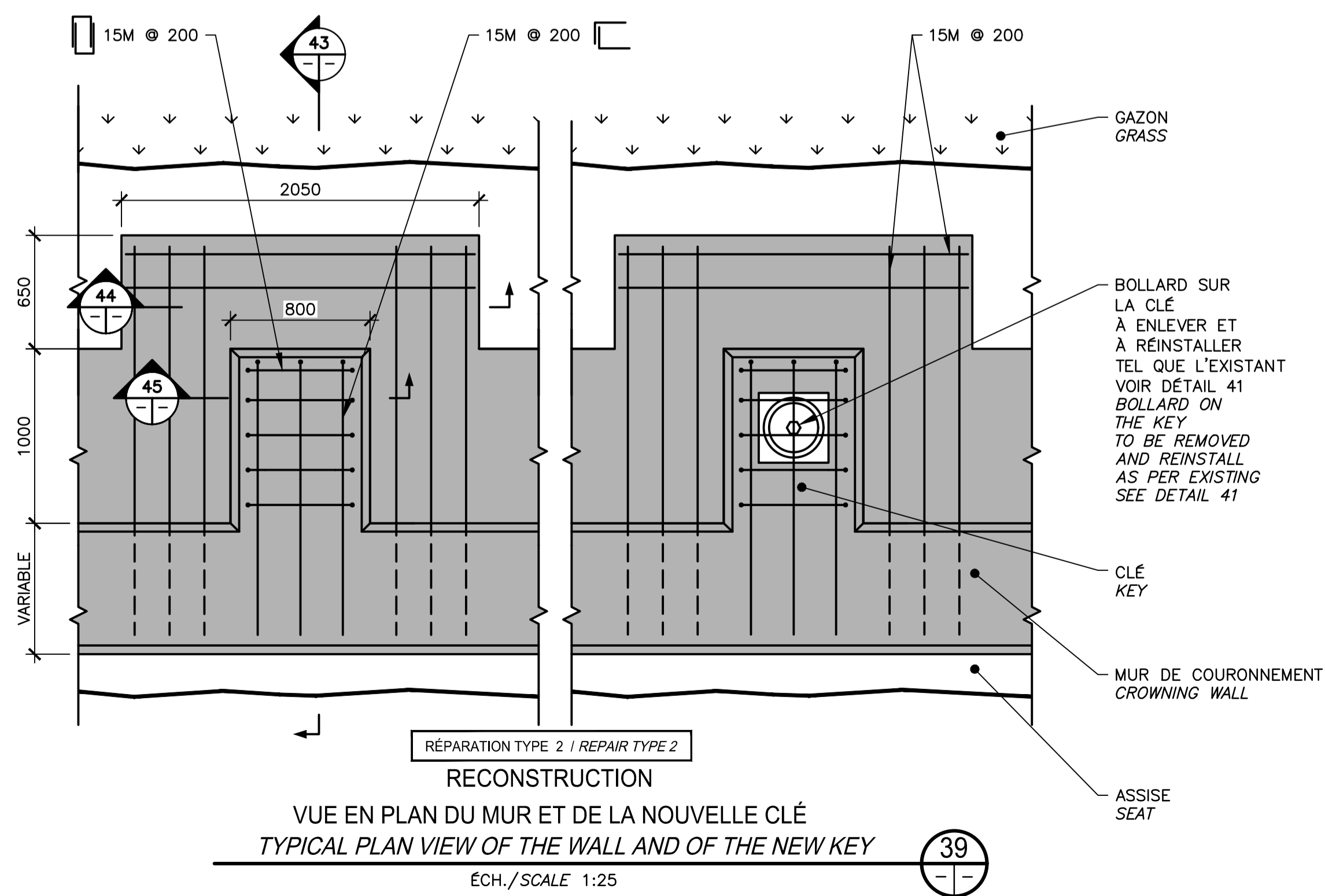
THIS DOCUMENT MUST NOT BE USED FOR CONSTRUCTION



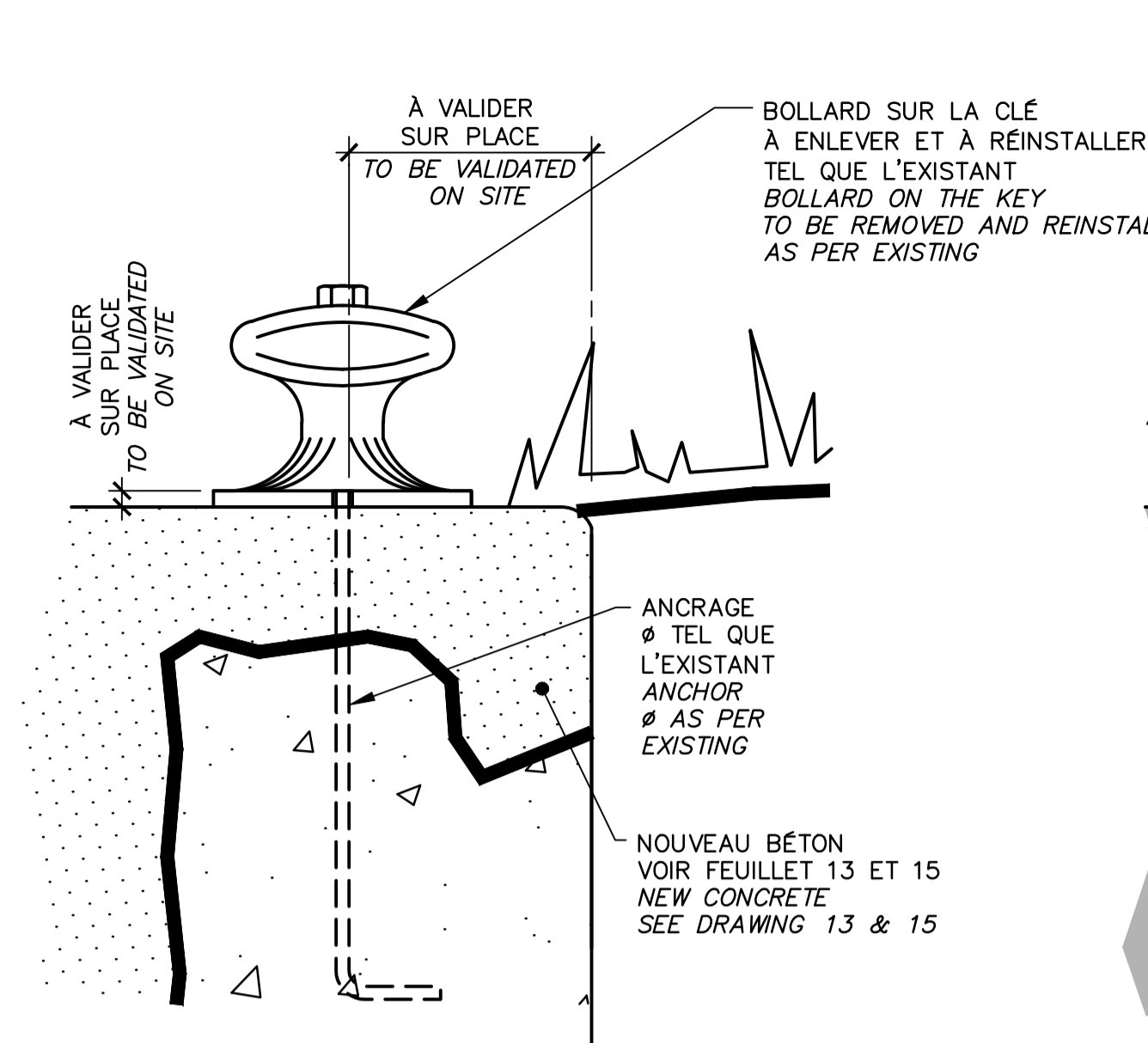
DÉMOLITION / DEMOLITION
 VUE EN PLAN DU MUR ET DE LA CLÉ EXISTANTE
 TYPICAL PLAN VIEW OF THE WALL AND OF THE EXISTING KEY
 ÉCH./SCALE 1:25



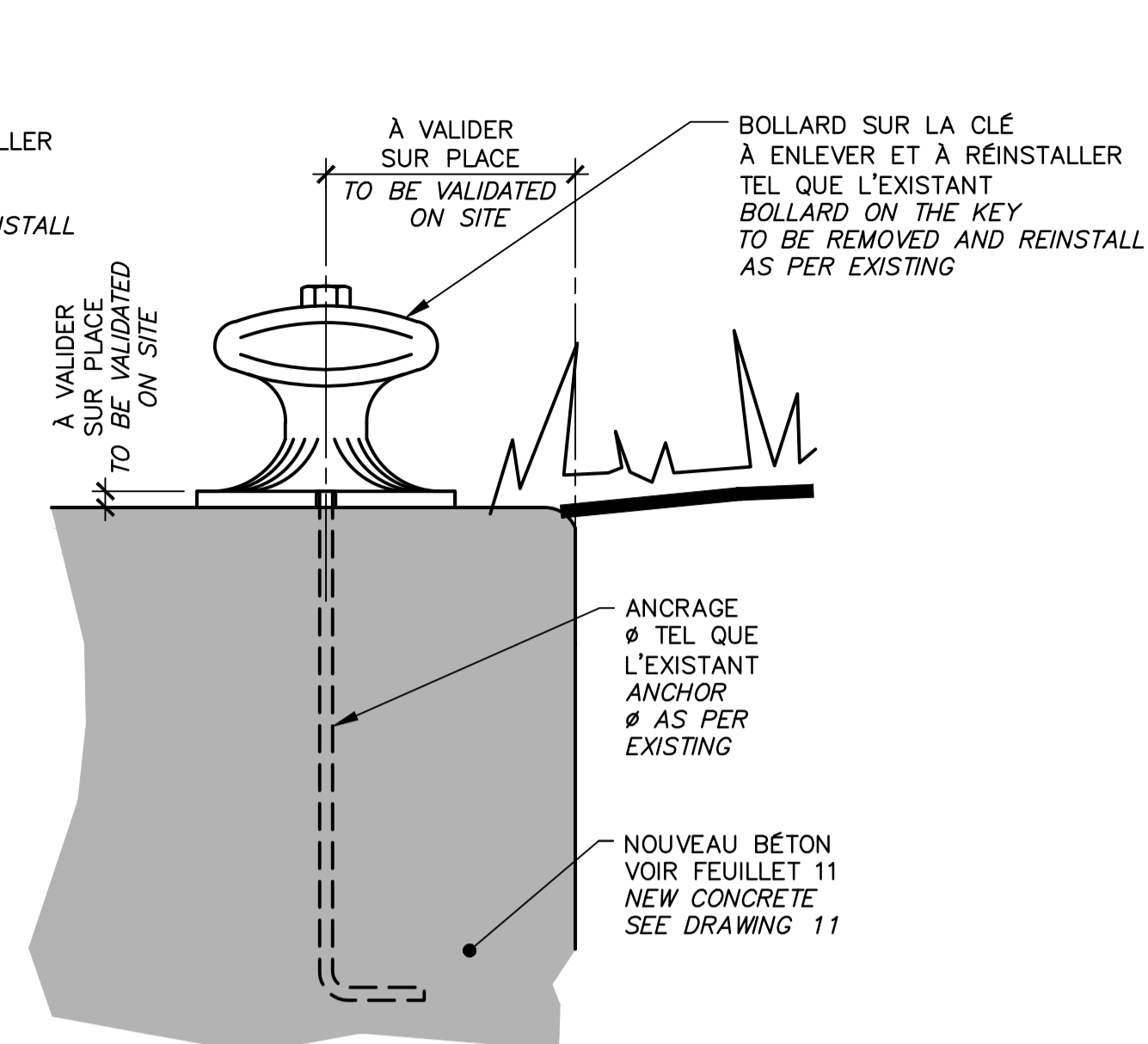
RÉPARATION / REPAIR
 VUE EN PLAN DU MUR ET DE LA CLÉ EXISTANTE
 TYPICAL PLAN VIEW OF THE WALL AND OF THE EXISTING KEY
 ÉCH./SCALE 1:25



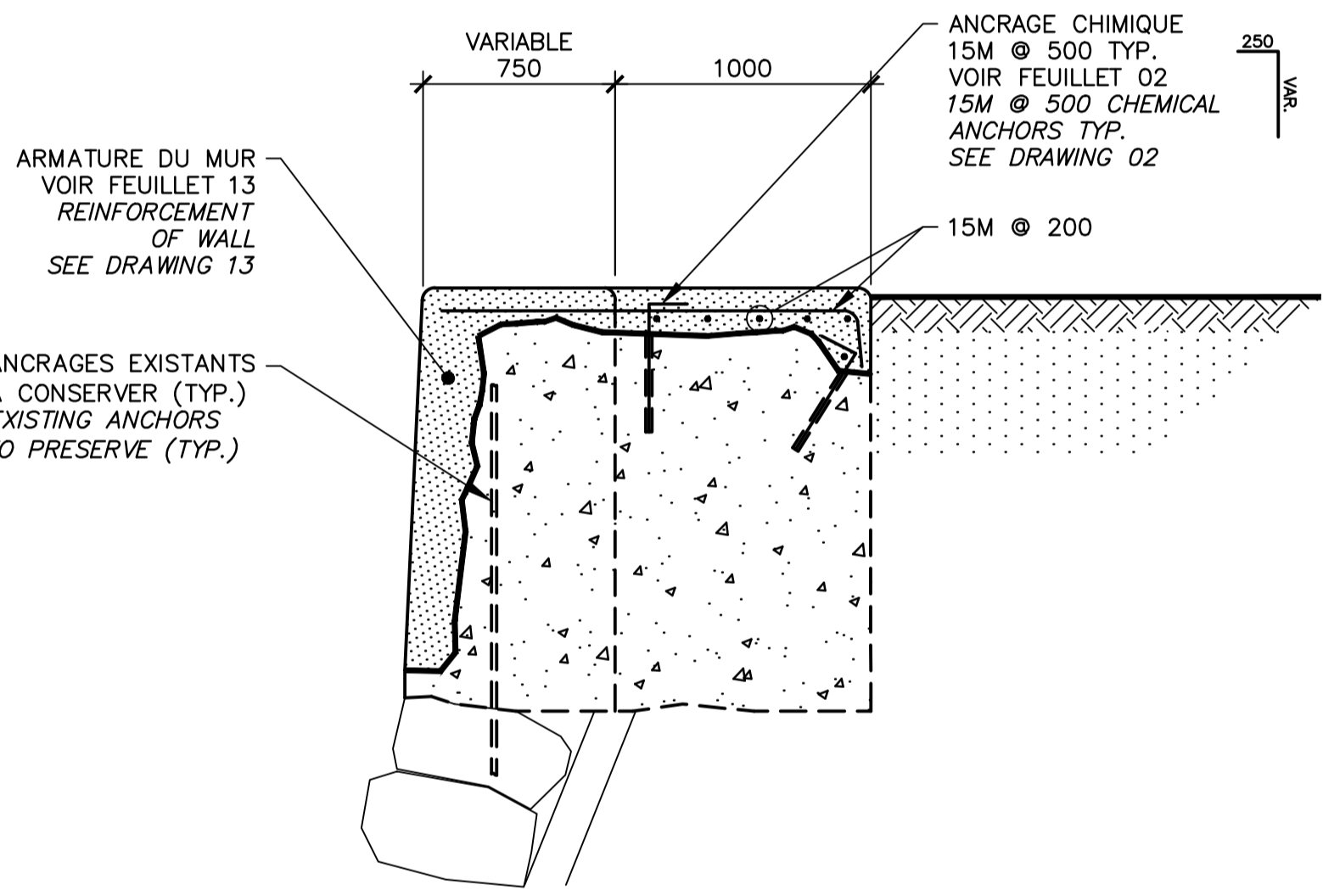
RECONSTRUCTION
 VUE EN PLAN DU MUR ET DE LA NOUVELLE CLÉ
 TYPICAL PLAN VIEW OF THE WALL AND OF THE NEW KEY
 ÉCH./SCALE 1:25



RÉPARATION / REPAIR
 DÉTAIL / DETAIL
 ÉCH./SCALE 1:10

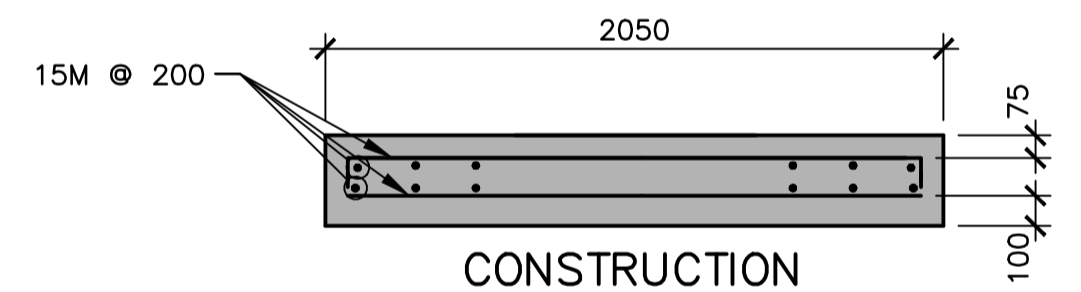


CONSTRUCTION
 DÉTAIL / DETAIL
 ÉCH./SCALE 1:10

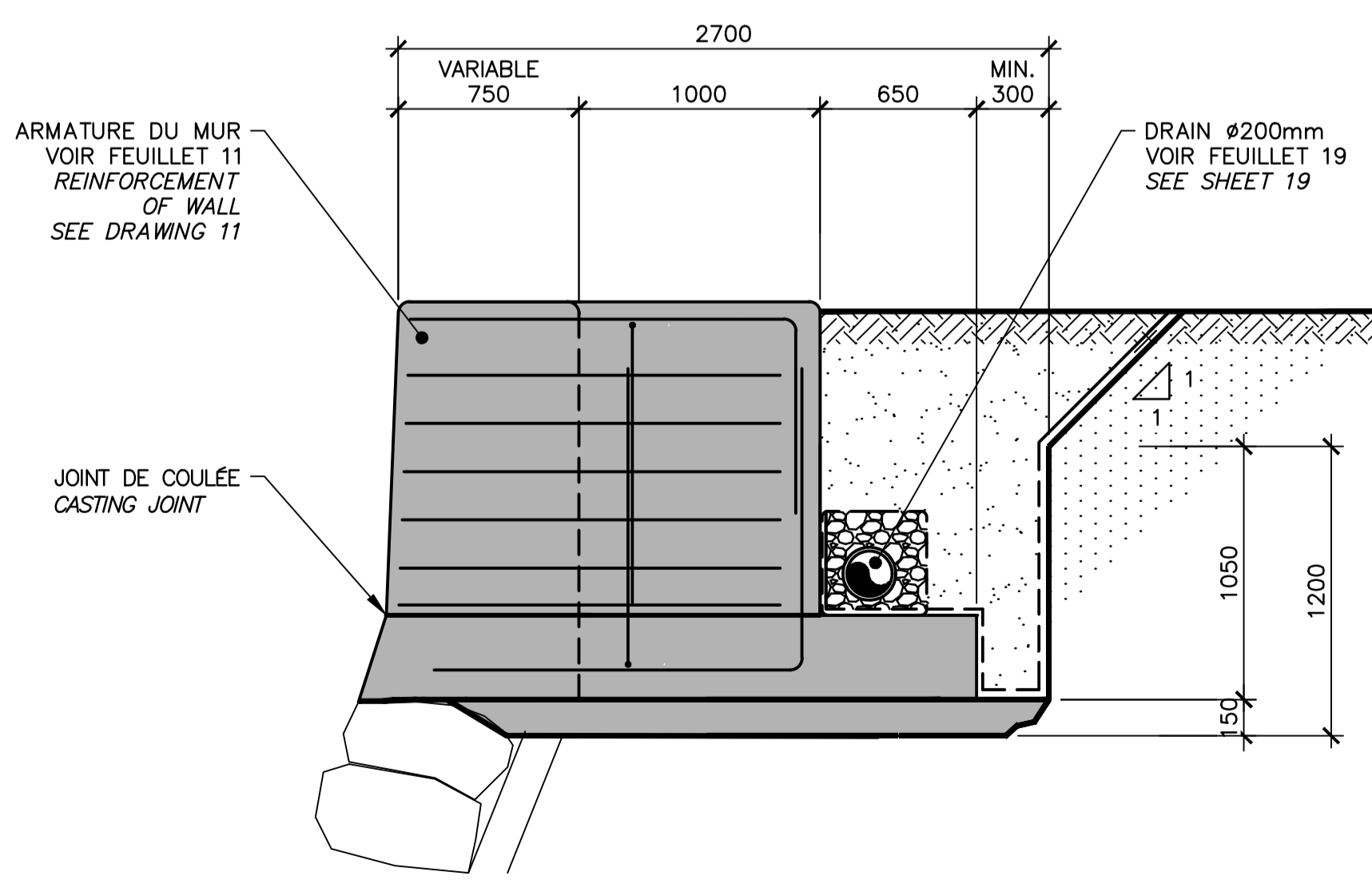


COUPE / SECTION
 ÉCH./SCALE 1:25

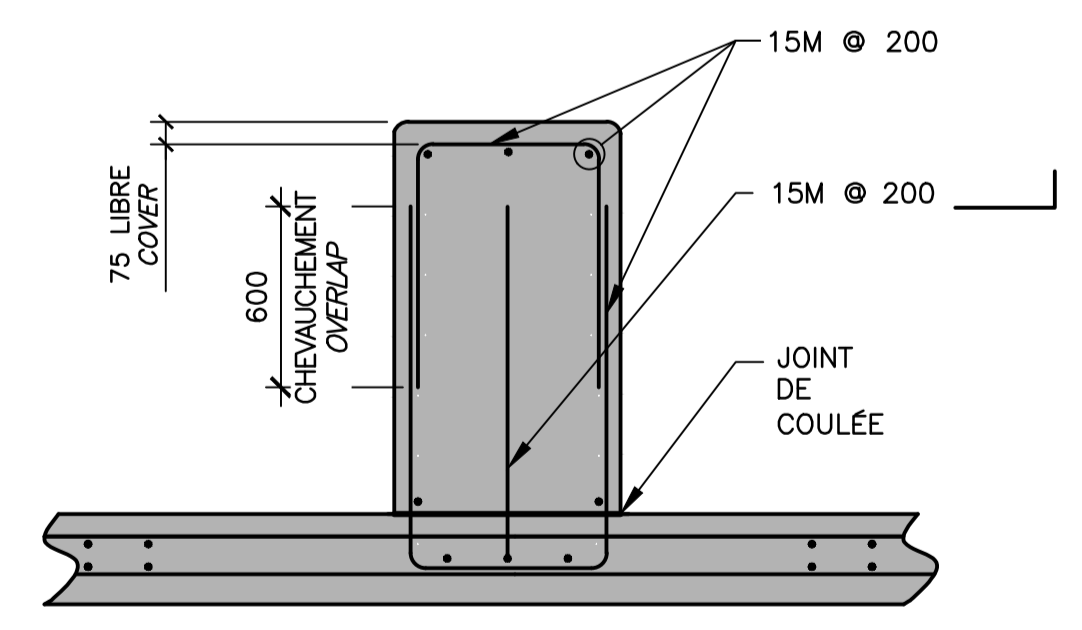
BOLLARD SUR LE MUR À ENLEVER ET À RÉINSTALLER TEL QUE L'EXISTANT BOLLARD ON THE WALL TO BE REMOVED AND REINSTALL AS PER EXISTING



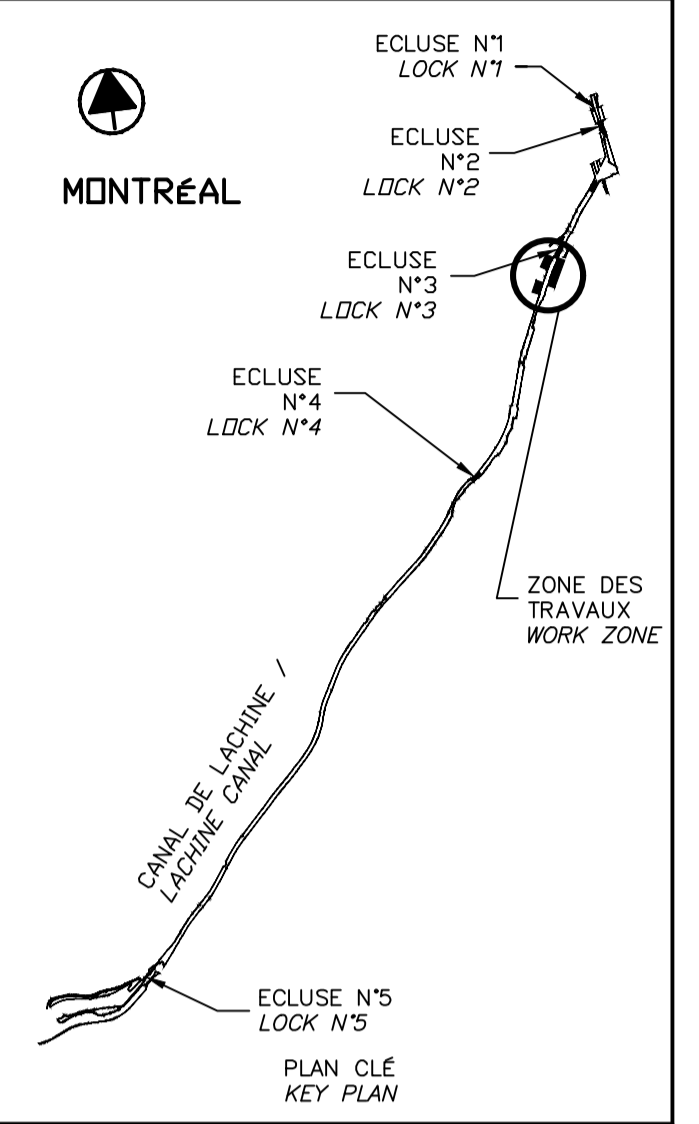
CONSTRUCTION
 COUPE / SECTION
 ÉCH./SCALE 1:25



COUPE / SECTION
 ÉCH./SCALE 1:25



CONSTRUCTION
 COUPE / SECTION
 ÉCH./SCALE 1:25



SCEAUX SEALS

00	EMIS POUR SOUMISSION ISSUED FOR SUBMISSION	2017-06-02
révisions / revisions		date

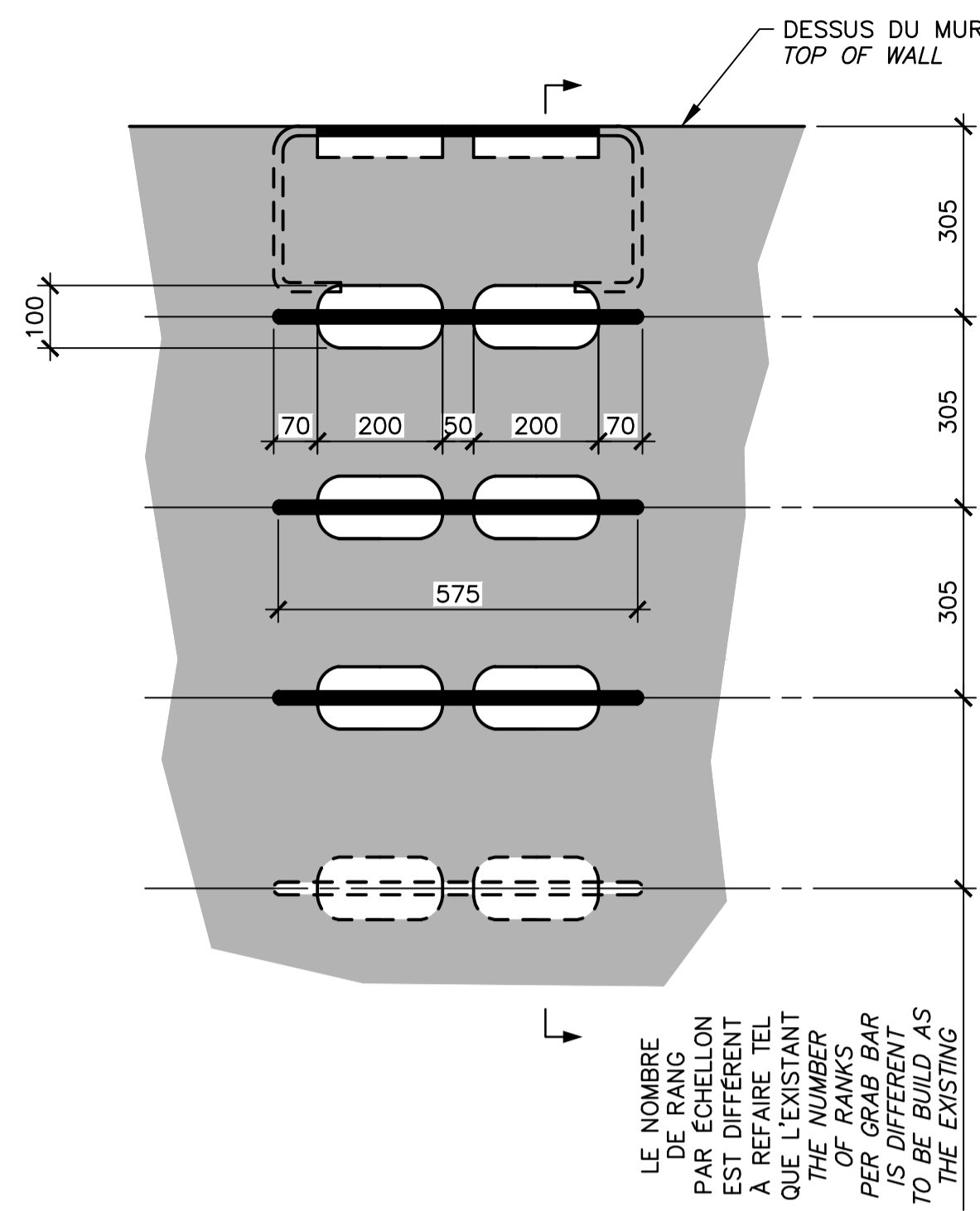
Projet / Project
PARCS CANADA / PARKS CANADA
 RÉPARATION ET REMPLACEMENT DE MURS DE COURONNEMENT (SECTEURS 5.2, 6 ET E - BASSIN No 3)
 REPAIR AND REPLACEMENT OF THE CROWNING WALLS (AREAS 5.2, 6 AND E - REACH No 3)

Dessin / Drawing
STRUCTURE / STRUCTURE
 DÉTAILS TYPIQUES CLÉ ET BOLLARD
 TYPICAL DETAILS KEY AND BOLLARD

Conçu par / Designed by	Martin Champagne, ing.	2017-05-26	Date
Dessiné par / Drawn by	Louis Béchard	2017-05-26	Date
Approuvé par / Approved by	Jérôme Aubin, ing.	2017-05-26	Date
Soumission / Tender	Dominic Pierre, ing.	2017-05-26	Date
Administrateur de projets APC / PCA Project Manager			
No de projet / Project number	894-06	No de contrat / Contract number	
Nom du fichier / File name		No de classement	
CLAC-(1455-06)		File no	
No de plan ou dessin / File name	CL-32-122.20	No feuillet / Drawing no	20 / 24

CE DOCUMENT NE DOIT PAS ÊTRE UTILISÉ À DES FINS DE CONSTRUCTION

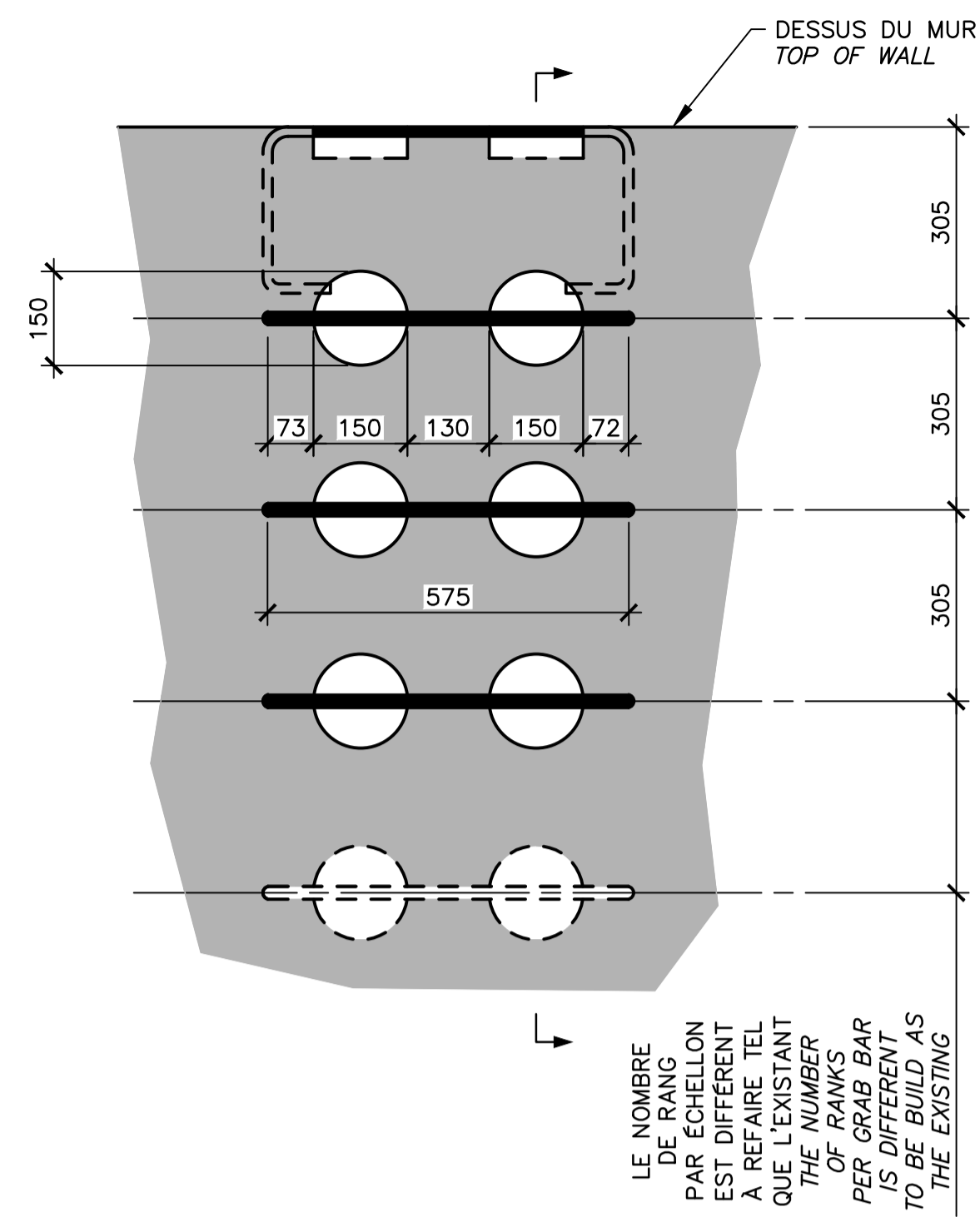
THIS DOCUMENT MUST NOT BE USED FOR CONSTRUCTION



CONSTRUCTION
 VUE EN ÉLÉVATION
 ELEVATION VIEW

46

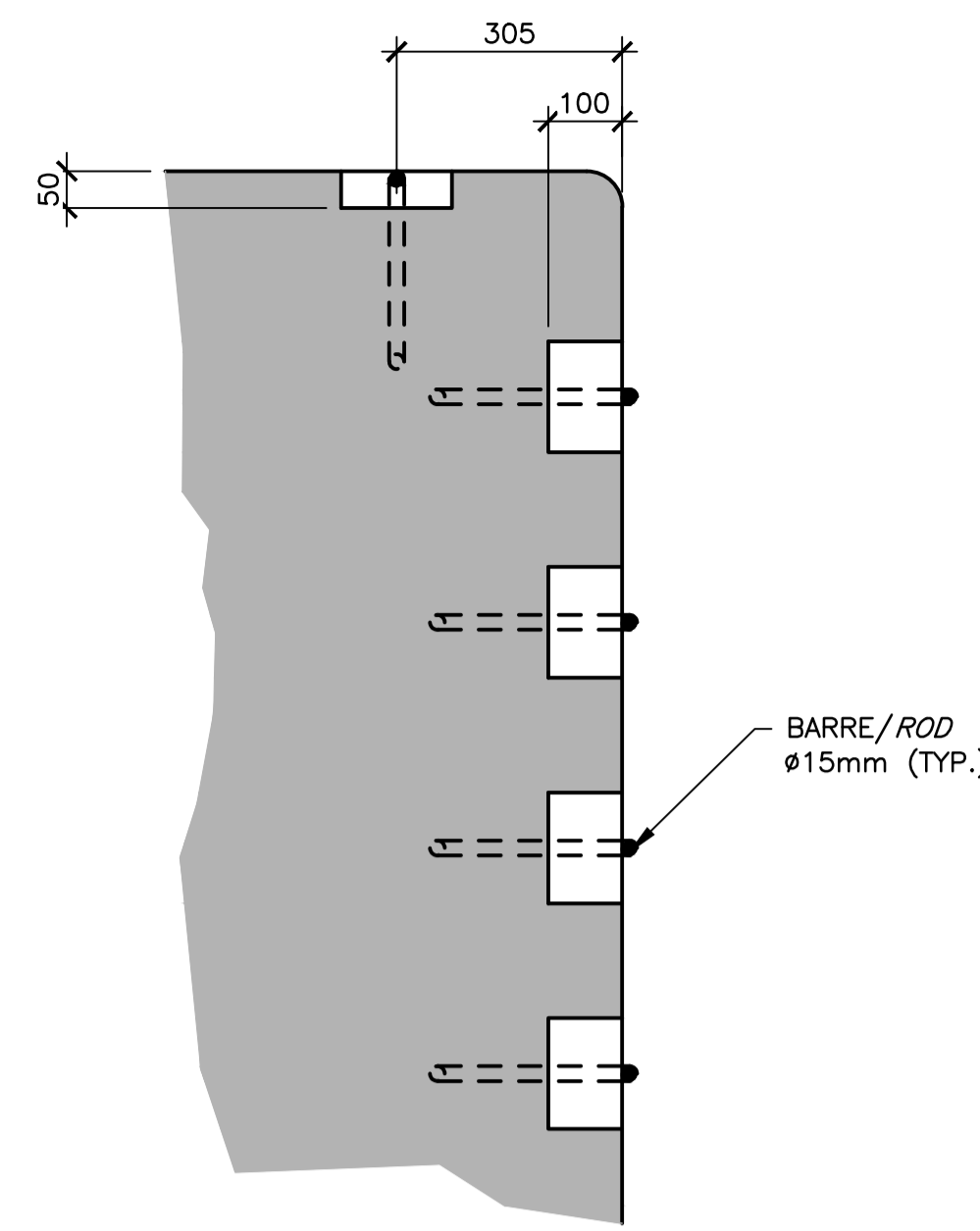
ÉCH./SCALE 1:10



CONSTRUCTION
 VUE EN ÉLÉVATION
 ELEVATION VIEW

47

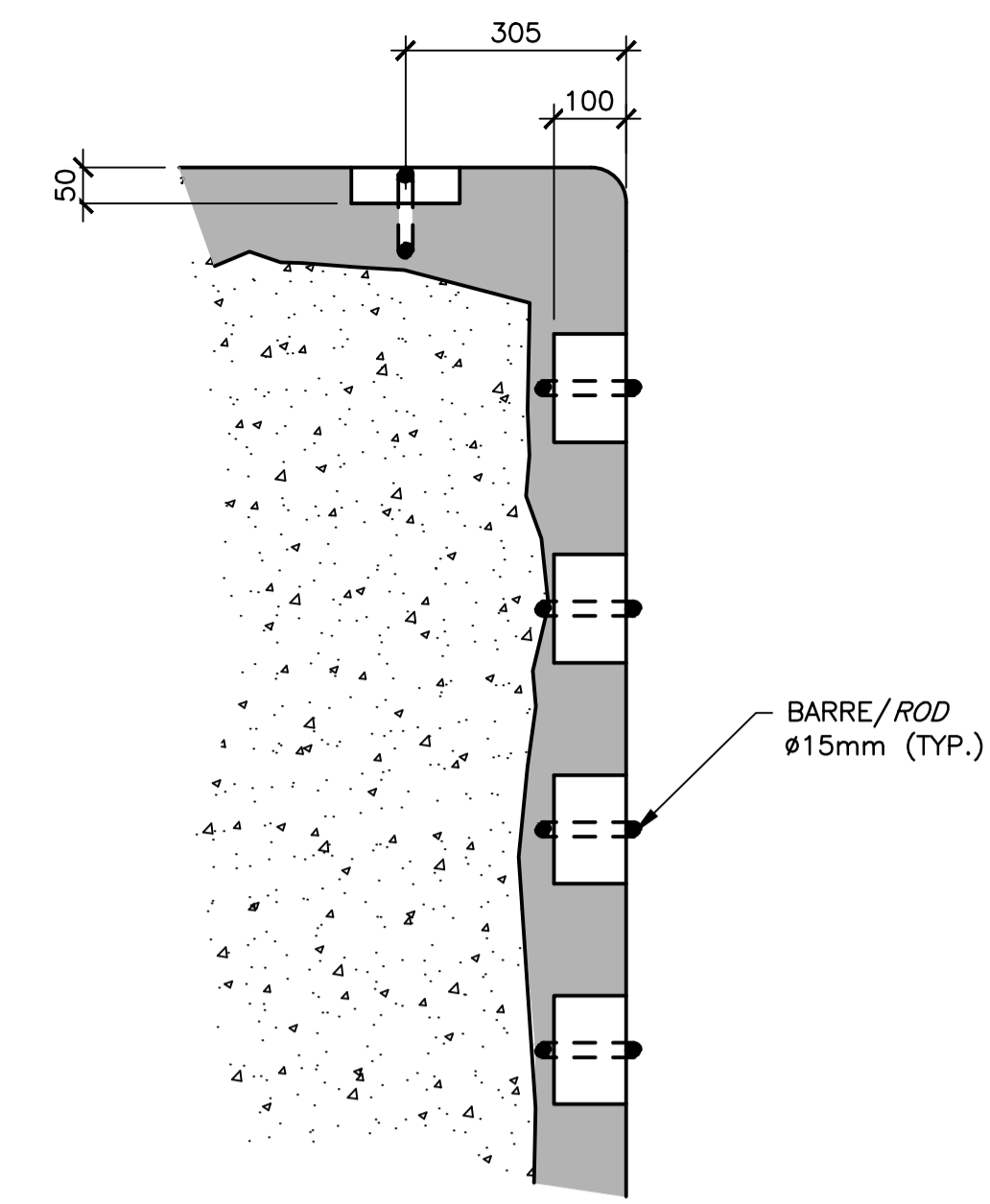
ÉCH./SCALE 1:10



CONSTRUCTION
 COUPE / SECTION

48

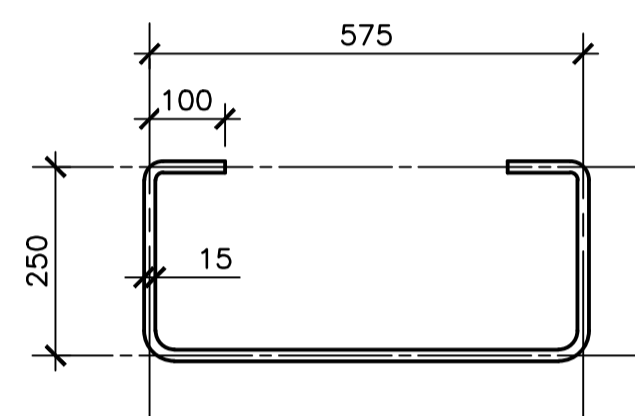
ÉCH./SCALE 1:10



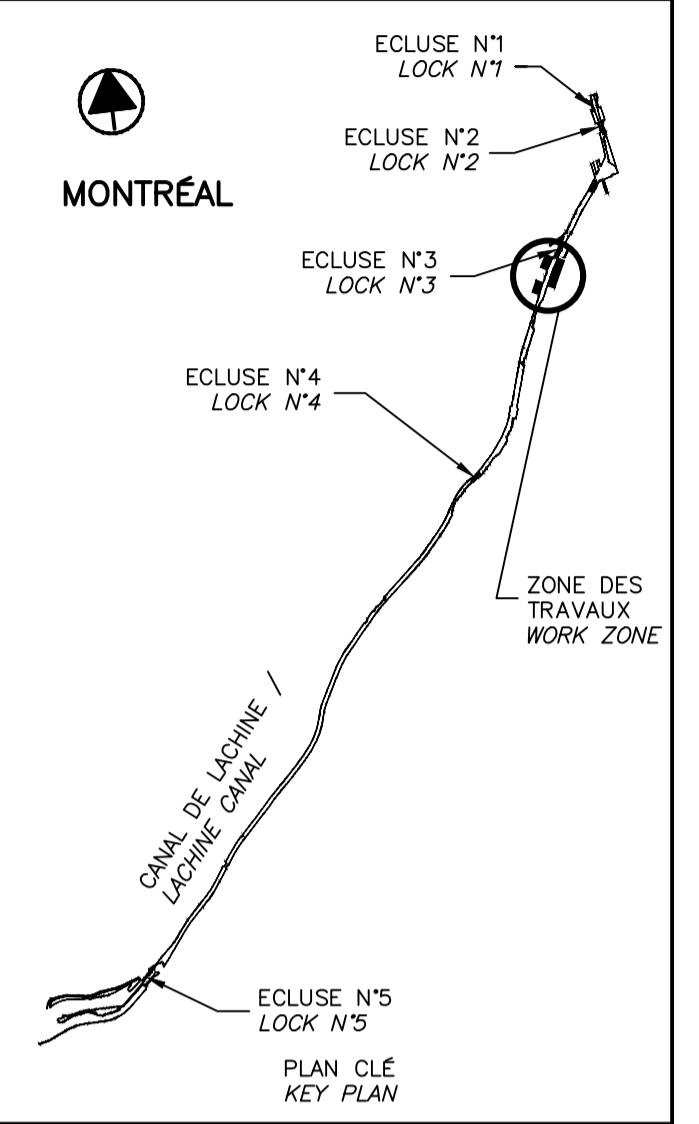
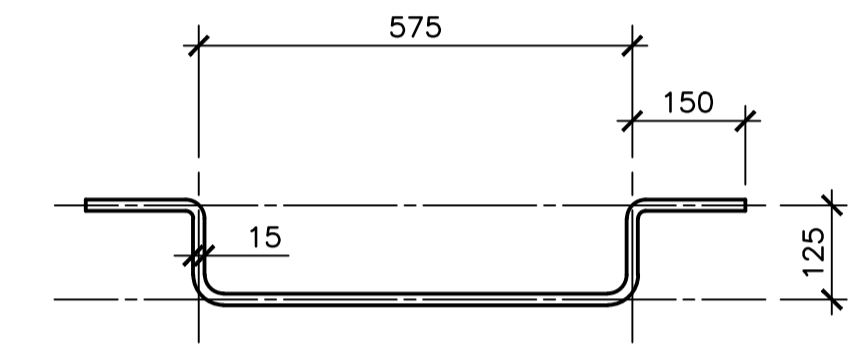
RÉPARATION / REPAIR
 COUPE / SECTION

49

ÉCH./SCALE 1:10



ÉCHELONS SUR LES MURS
 À RECONSTRUIRE OU
 À RÉPARER,
 TEL QUE L'EXISTANT
 GRAB BARS ON THE WALLS
 TO BE REBUILT OR REPAIR,
 AS PER EXISTING



PLAN CLÉ
 KEY PLAN

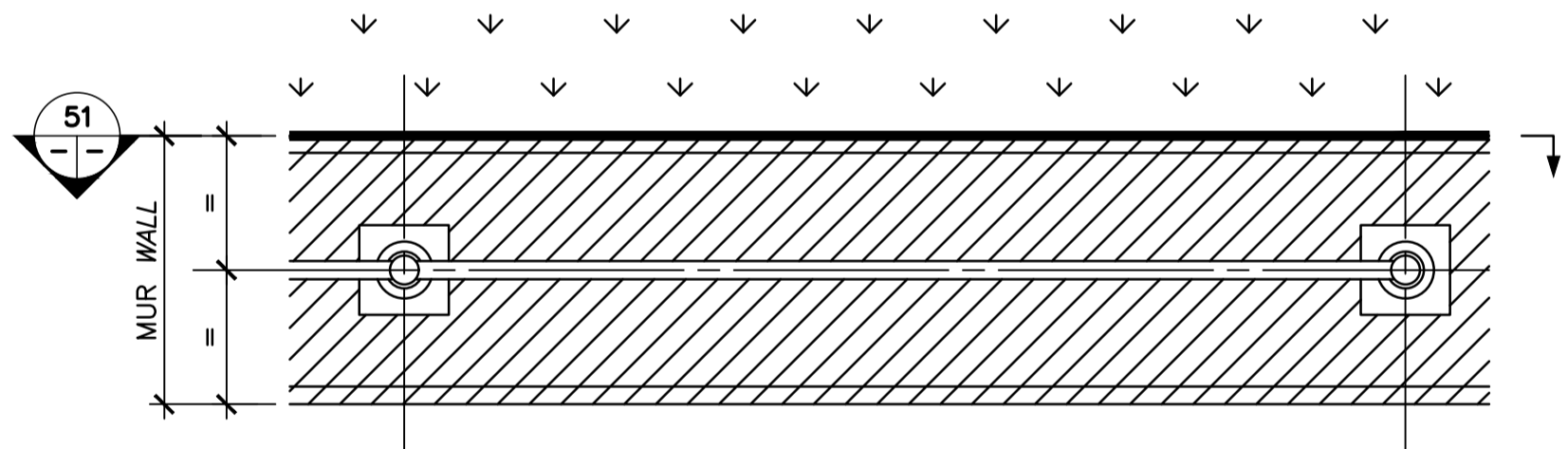
SCEAUX / SEALS

00	ÉMIS POUR SOUMISSION ISSUED FOR SUBMISSION	2017-06-02
révisions revisions		date

Projet / Project
**PARCS CANADA
 PARKS CANADA**
 RÉPARATION ET REMPLACEMENT
 DE MURS DE COURONNEMENT
 (SECTEURS 5.2, 6 ET E - BASSIN No 3)
 REPAIR AND REPLACEMENT
 OF THE CROWNING WALLS
 (AREAS 5.2, 6 AND E - REACH No 3)

Dessin / Drawing
**STRUCTURE
 STRUCTURE**
 DÉTAILS TYPIQUES -
 ÉCHELONS ET GARDE CORPS
 TYPICAL DETAILS -
 GRAB BARS AND GUARD RAIL

Conçu par Martin Champagne, ing.	2017-05-26	Designed by Date
Dessiné par Ouided Jaïbi	2017-05-26	Drawn by Date
Approuvé par Jérôme Aubin, ing.	2017-05-26	Approved by Date
Soumission Dominic Pierre, ing. Administrateur de projets APC	2017-05-26	Tender PCA Project Manager
No de projet 894-06	Project number	No de contrat Contract number
APC	PCA	
Nom de fichier CLAC-(1455-06)	File name	No de classement File no
No de plan ou dessin CL-32-122.21	File name	No feuillet Drawing no
		21/24

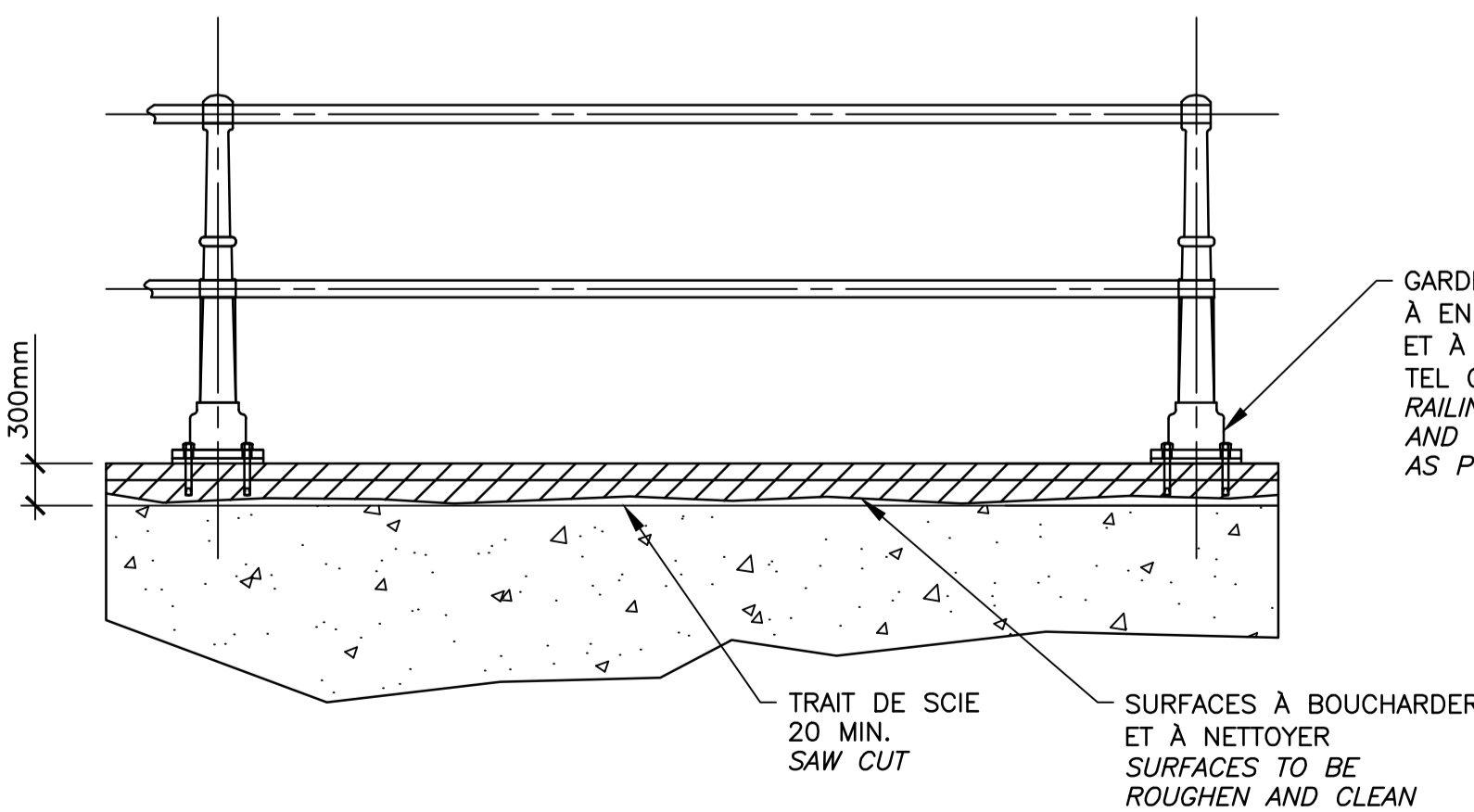


VUE EN PLAN / PLAN VIEW

50

ÉCH./SCALE 1:20

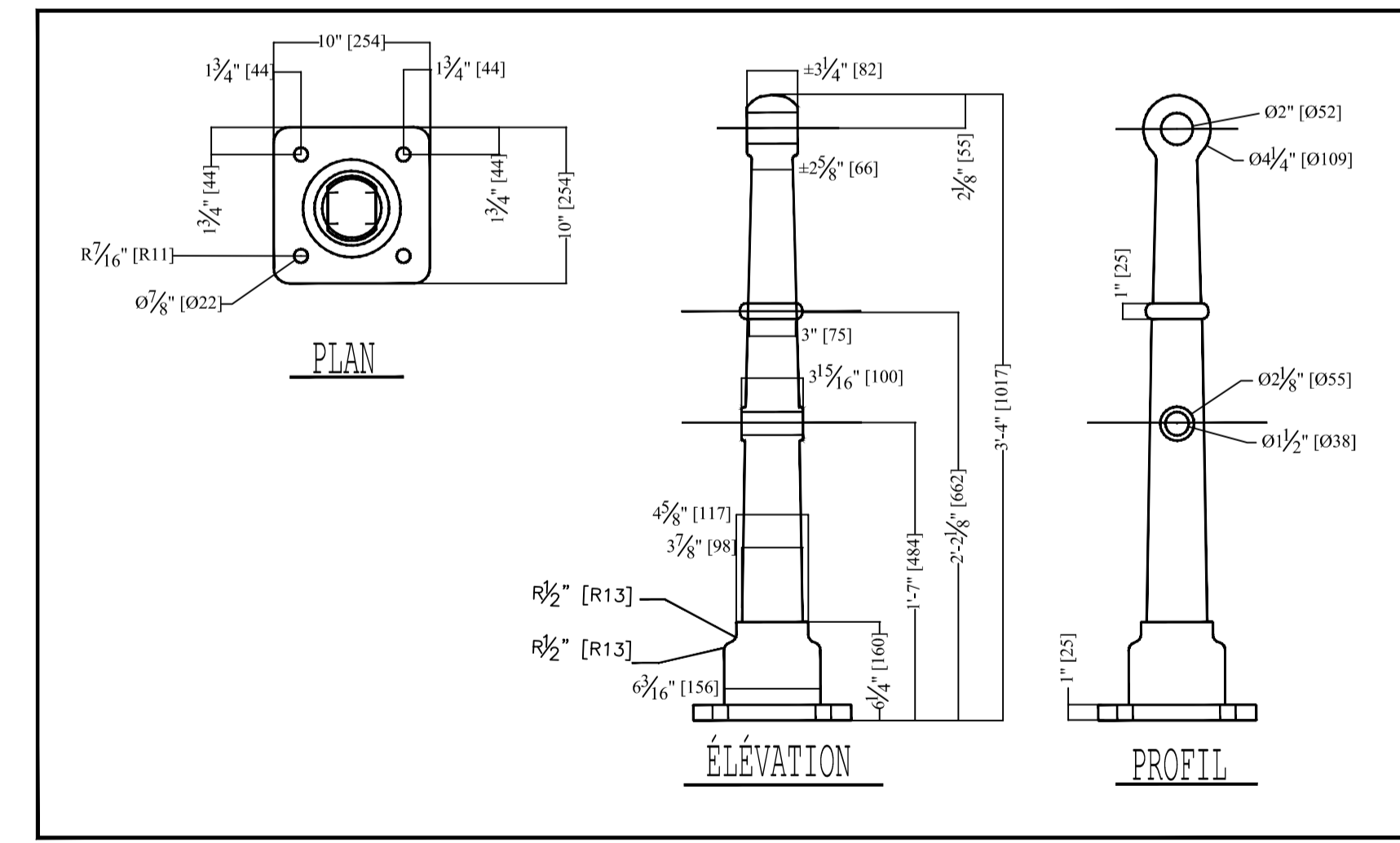
GARDE-CORPS SUR LE MUR
 À ENLEVER ET À RÉINSTALLER
 TEL QUE L'EXISTANT
 RAILING ON THE WALL
 TO BE REMOVED AND REINSTALL
 AS PER EXISTING



COUPE / SECTION

51

ÉCH./SCALE 1:20



DÉTAIL / DETAIL

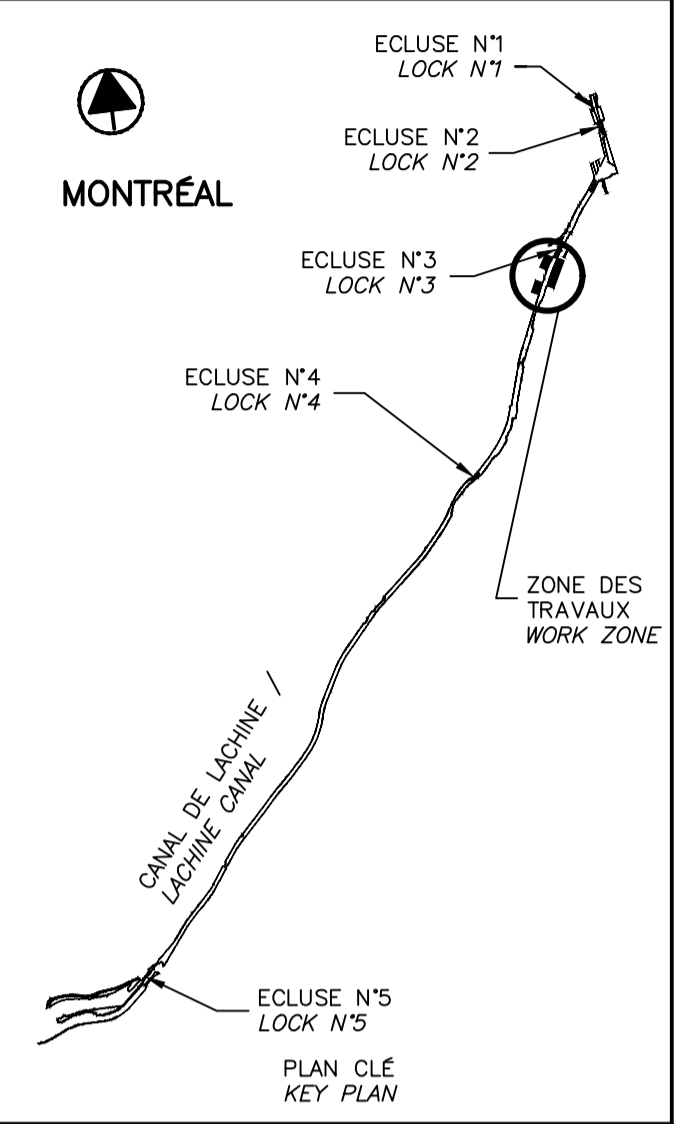
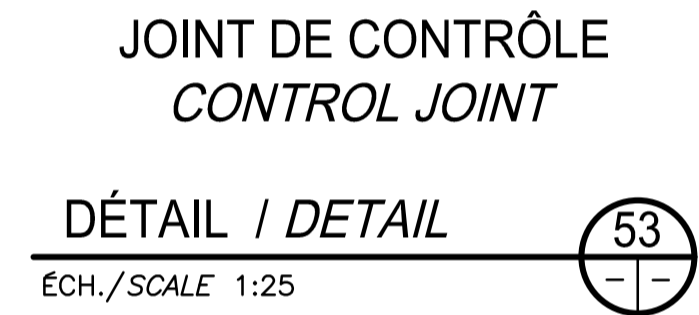
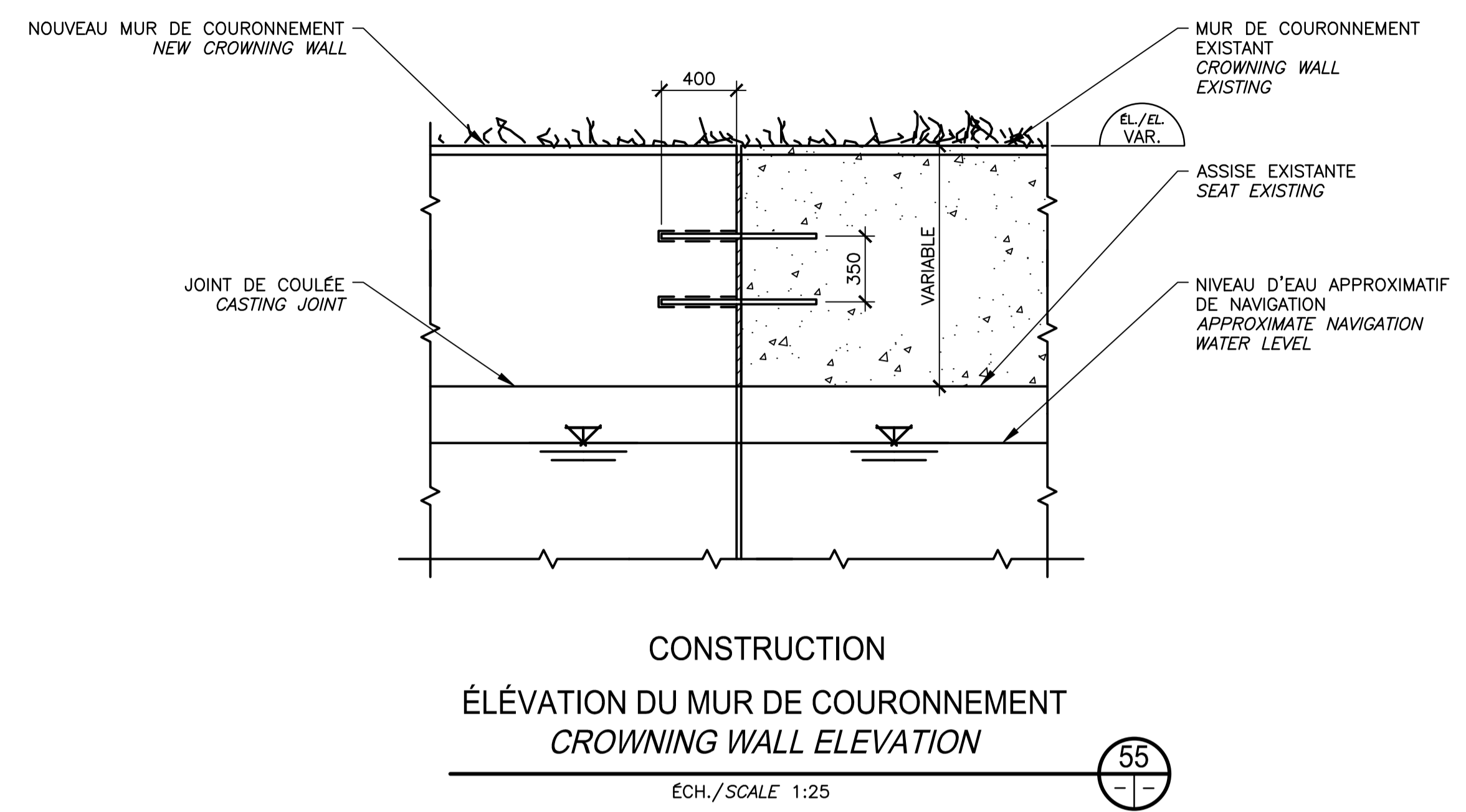
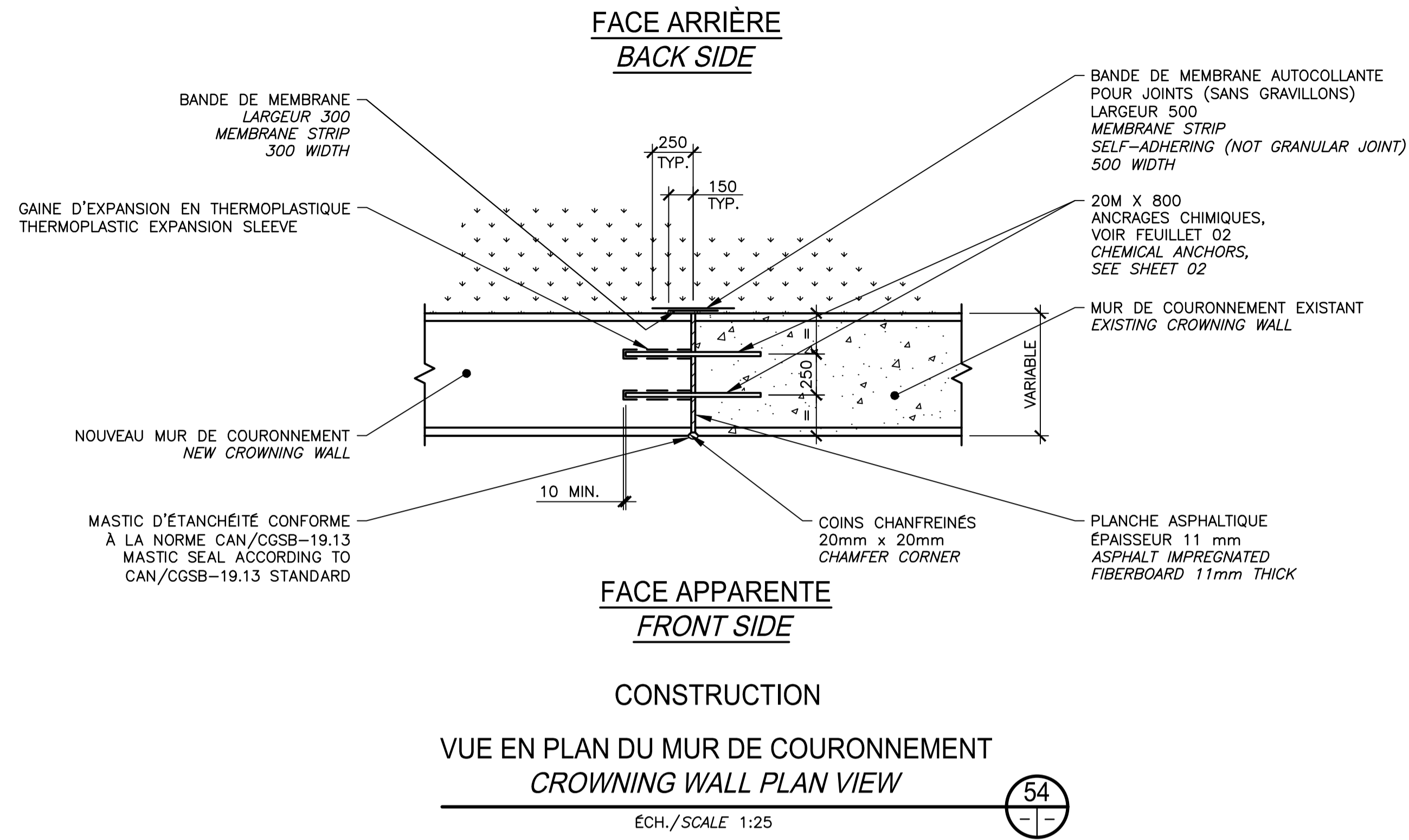
52

ÉCH./SCALE 1:10

10 13.
16 17

CE DOCUMENT NE DOIT PAS
 ÊTRE UTILISÉ À DES FINS DE
 CONSTRUCTION

THIS DOCUMENT MUST NOT
 BE USED FOR CONSTRUCTION



SCEAUX SEALS

2017-06-02

Martin Champagne 2016613 Québec

Jérôme Aubin Québec

Original signé numériquement

00	EMIS POUR SOUMISSION ISSUED FOR SUBMISSION	2017-06-02
révisions / revisions		date

Projet / Project

PARCS CANADA / PARKS CANADA

RÉPARATION ET REMPLACEMENT DE MURS DE COURONNEMENT (SECTEURS 5.2, 6 ET E - BASSIN No 3)

REPAIR AND REPLACEMENT OF THE CROWNING WALLS (AREAS 5.2, 6 AND E - REACH No 3)

Dessin / Drawing

STRUCTURE

DÉTAILS TYPIQUES

JOINT DE CONTRÔLE

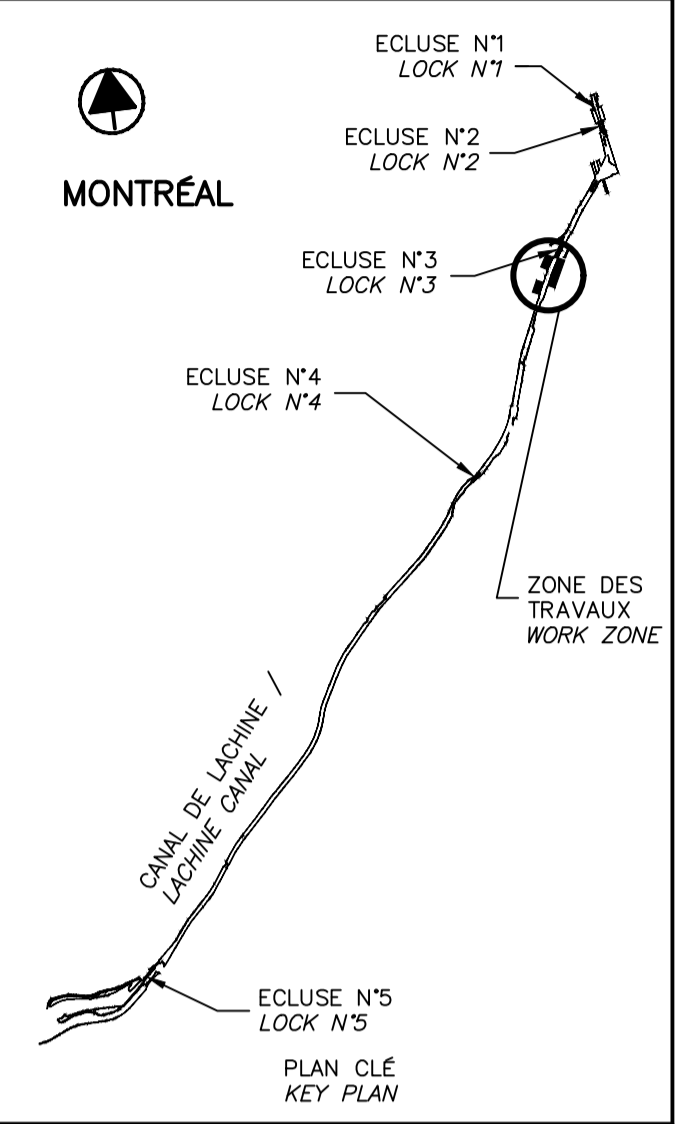
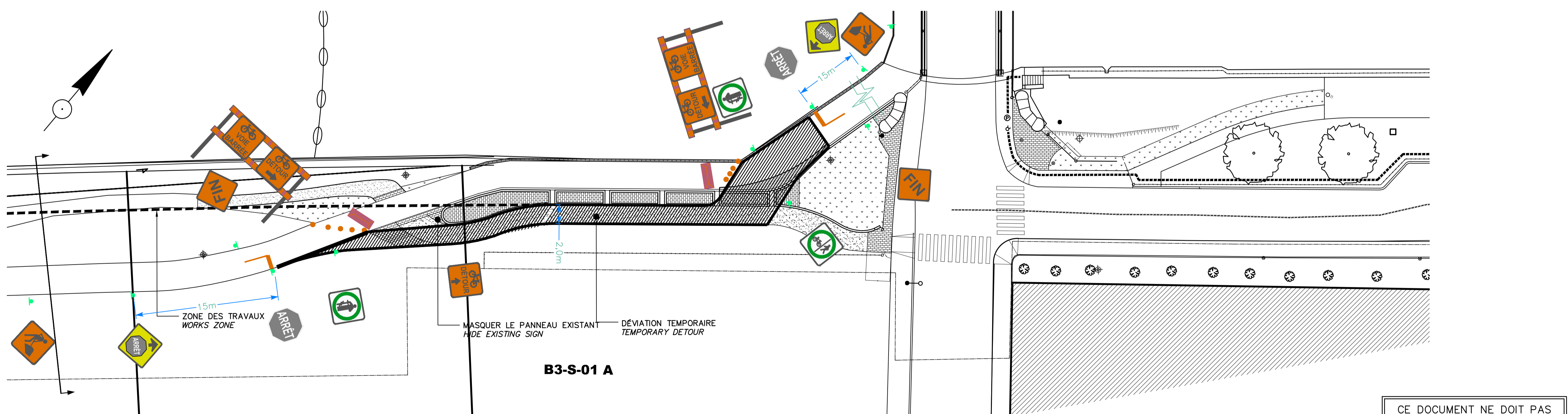
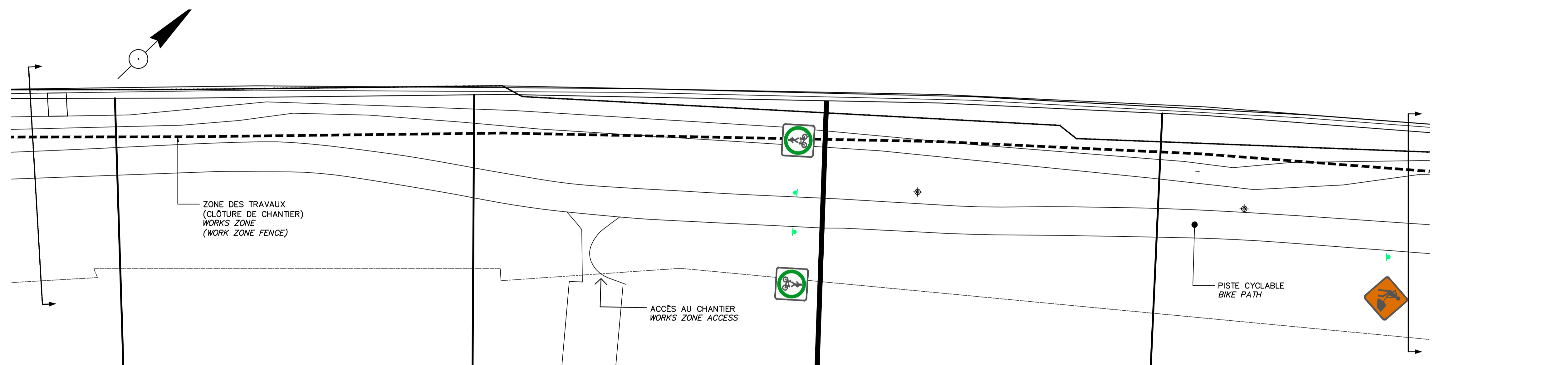
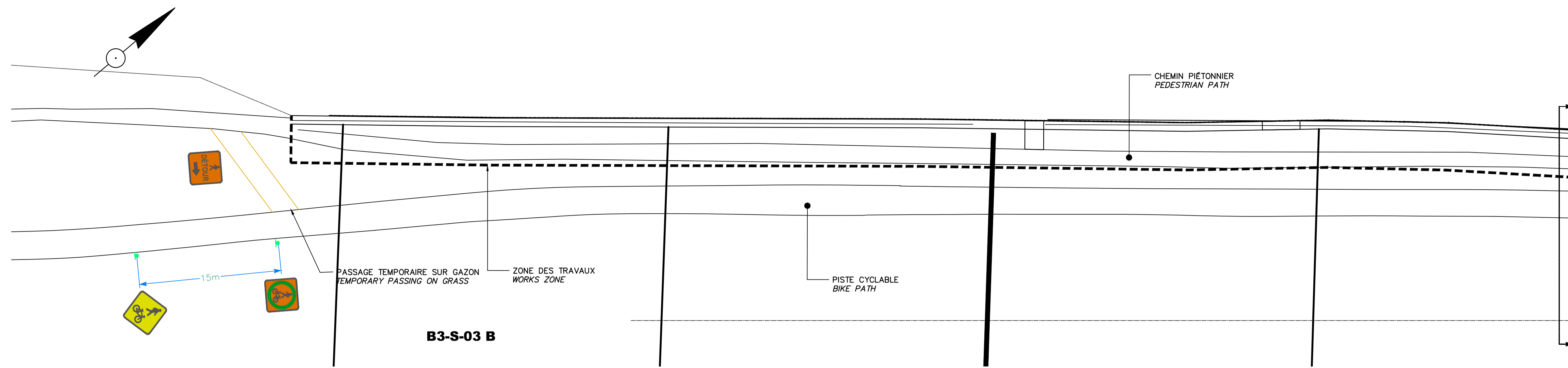
TYPICAL DETAILS

CONTROL JOINT

Conçu par / Designed by	Martin Champagne, ing.	2017-05-26	Date
Dessiné par / Drawn by	Ouided Jaïbi	2017-05-26	Date
Approuvé par / Approved by	Jérôme Aubin, ing.	2017-05-26	Date
Soumission / Tender	Dominic Pierre, ing.	2017-05-26	Date
Administrateur de projets APC / PCA Project Manager			
No de projet / Project number	894-06	No de contrat / Contract number	
APC	PCA		
Nom du fichier / File name	CLAC-(1455-06)	No de classement / File no	
No de plan ou dessin / File name	CL-32-122.22	No feuillet / Drawing no	22/24

CE DOCUMENT NE DOIT PAS ÊTRE UTILISÉ À DES FINS DE CONSTRUCTION

THIS DOCUMENT MUST NOT BE USED FOR CONSTRUCTION



SCEAUX SEALS

Original signé numériquement

00	EMIS POUR SOUMISSION ISSUED FOR SUBMISSION	2017-06-02
révisions revisions		date

Projet **PARCS CANADA
PARKS CANADA**
 RÉPARATION ET REMPLACEMENT
 DE MURS DE COURONNEMENT
 (SECTEURS 5.2, 6 ET E - BASSIN No 3)
 REPAIR AND REPLACEMENT
 OF THE CROWNING WALLS
 (AREAS 5.2, 6 AND E - REACH No 3)

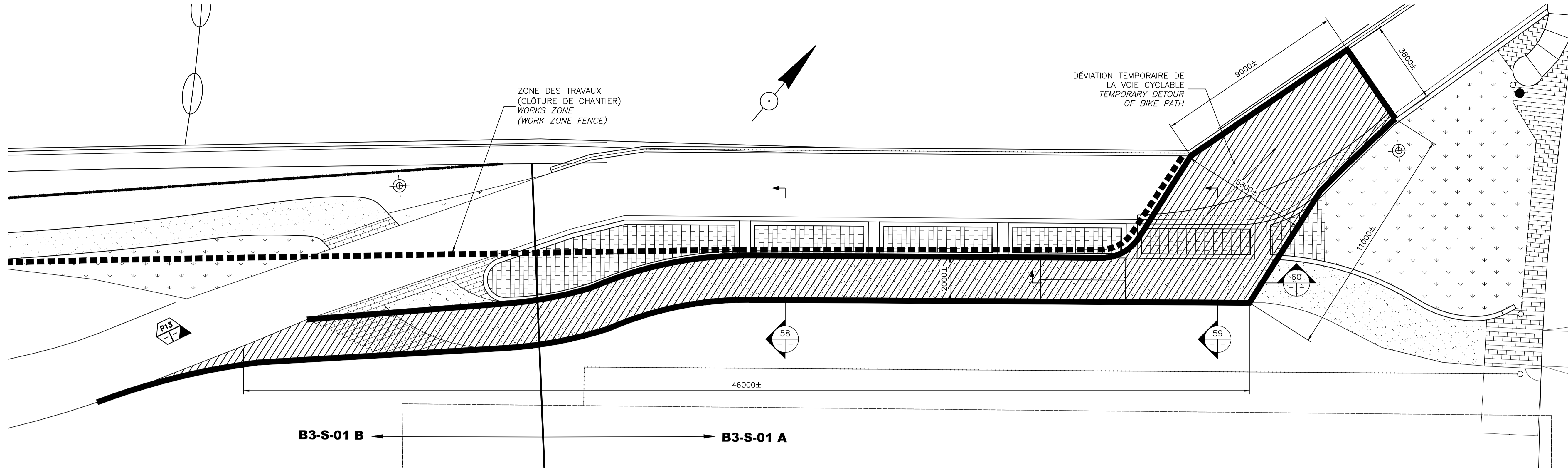
Dessin **STRUCTURE
STRUCTURE**
 MAINTIEN DE LA CIRCULATION
 PIÉTONNIÈRE ET CYCLABLE
 MAINTENANCE OF PEDESTRIAN
 AND CYCLING TRAFFIC

Conçu par Martin Champagne, ing.	2017-05-26	Designed by Date
Dessiné par Louis Béchard	2017-05-26	Drawn by Date
Approuvé par Jérôme Aubin, ing.	2017-05-26	Approved by Date
Soumission Dominic Pierre, ing. Administrateur de projets APC	2017-05-26	Tender PCA Project Manager
No de projet 894-06	Project number	No de contrat Contract number
APC	PCA	
Nom du fichier CLAC-(1455-06)	File name	No de classement
No de plan ou dessin CL-32-122.23	File name	No feuillet Drawing no
		23/24

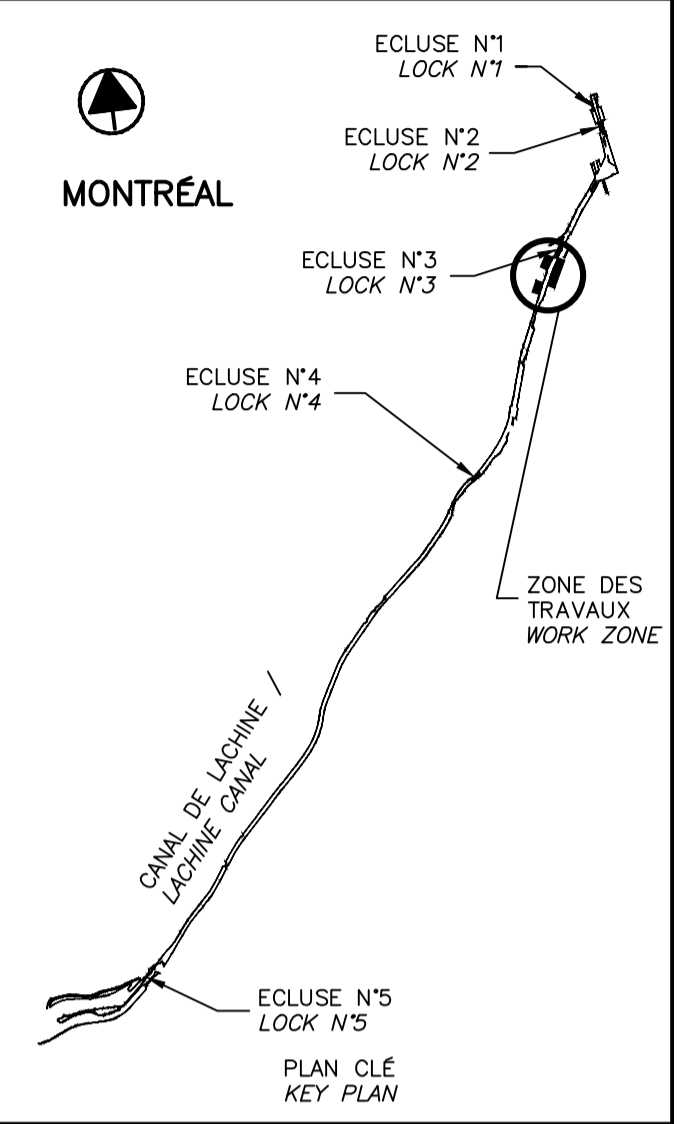
CE DOCUMENT NE DOIT PAS
ÊTRE UTILISÉ À DES FINS DE
CONSTRUCTION

THIS DOCUMENT MUST NOT
BE USED FOR CONSTRUCTION

VUE EN PLAN AGRANDIE (56) EXISTANT
 ENLARGED PLAN VIEW (-) EXISTING
 ÉCH./SCALE 1:250



VUE EN PLAN AGRANDIE (57) EXISTANT
 ENLARGED PLAN VIEW (57) EXISTING
 ECH./SCALE 1:100

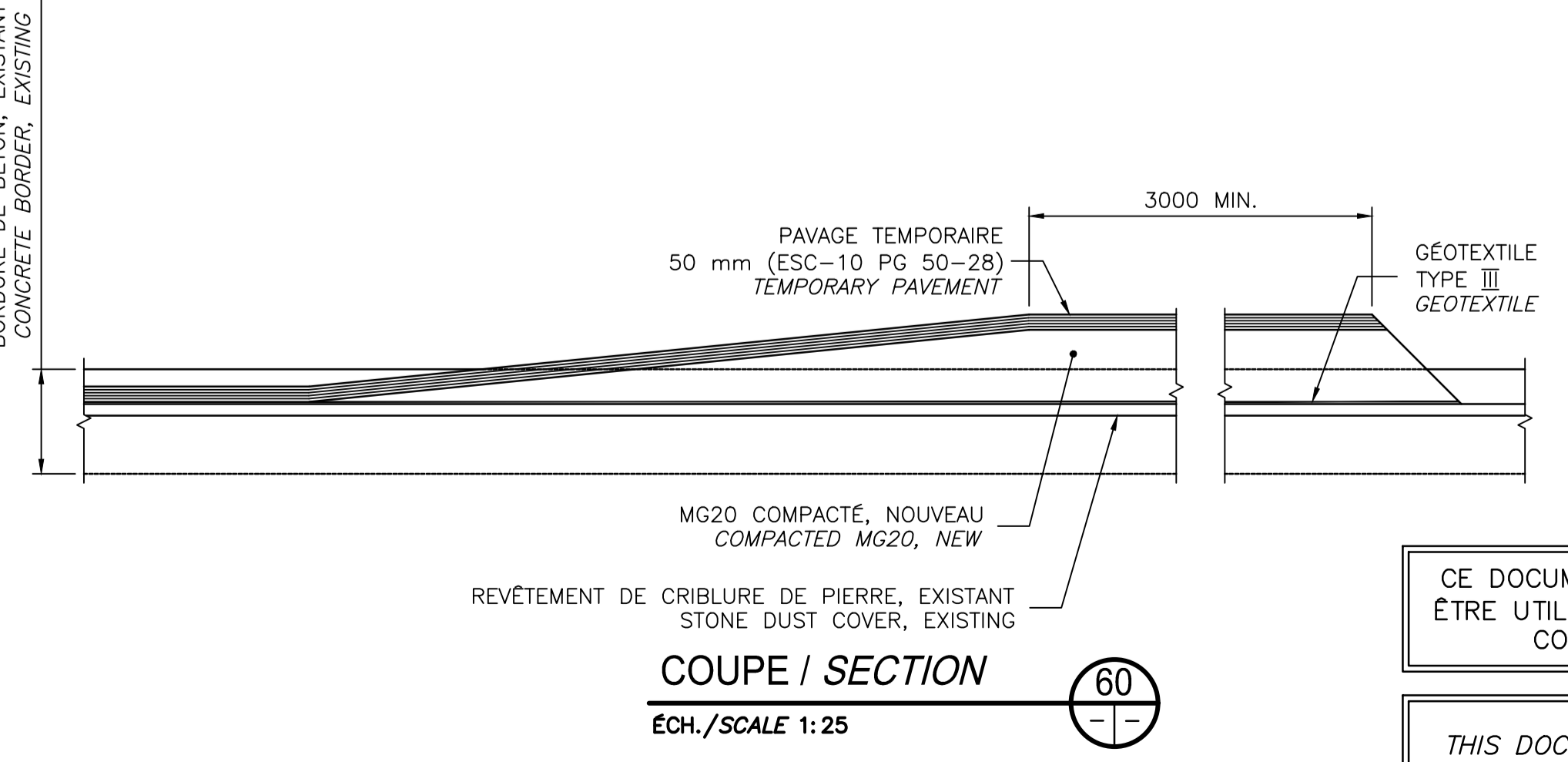
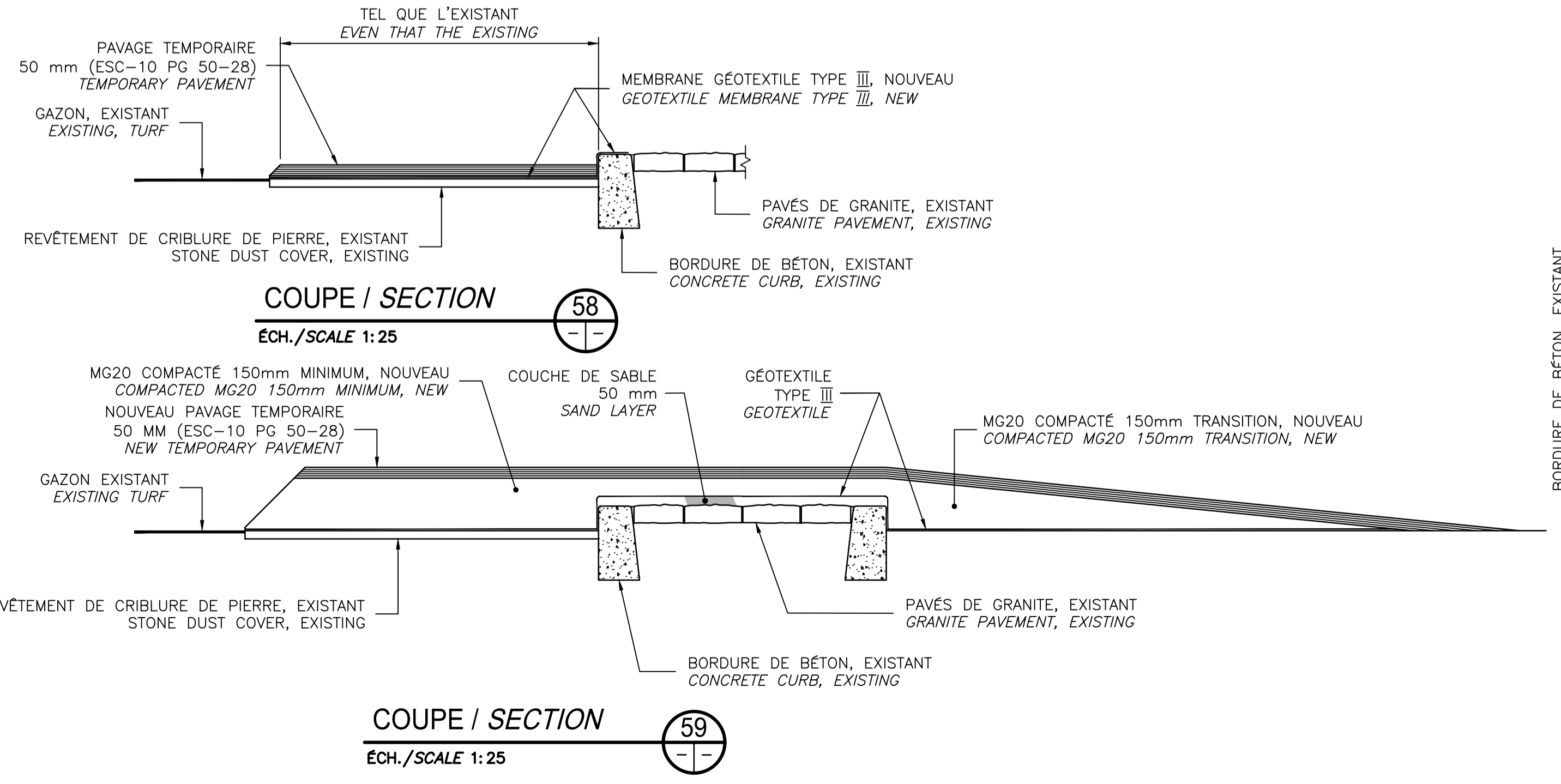


- NOTES:**
- L'ENTREPRENEUR DOIT PRENDRE LES PRÉCAUTIONS NÉCESSAIRES AFIN DE NE PAS ENDOMMAGER L'AMÉNAGEMENT EXISTANT, LORS DE L'INSTALLATION ET DU DÉMANTÈLEMENT DE LA TRANSITION TEMPORAIRE. TOUS LES DOMMAGES DEVRONT ÊTRE RÉPARÉS À SES FRAIS.
 - LE NETTOYAGE DE PIERRE ET DES BORDURES DE BÉTON EST DE LA RESPONSABILITÉ DE L'ENTREPRENEUR, LORS DE LA REMISE EN ÉTAT DES LIEUX.
 - UN GÉOTEXTILE DE TYPE III DOIT ÊTRE INSTALLÉ SUR L'ENSEMBLE DE LA ZONE AVANT LA MISE EN PLACE DU MG-20 ET DU PAVAGE TEMPORAIRE.
 - EN PRÉSENCE D'UNE SURFACE GAZONNÉE ET SUITE À L'INSTALLATION DU GÉOTEXTILE, L'ENTREPRENEUR DOIT NIVELER LE TERRAIN AVEC UNE COUCHE DE MATÉRIAUX GRANULAIRE MG-20 COMPACTÉ ET ENSUITE METTRE EN PLACE LE PAVAGE TEMPORAIRE.
 - UNE TRANSITION VERTICALE EN MATÉRIAUX GRANULAIRE MG-20 EST NÉCESSAIRE AU-DESSUS DU PAVÉ DE GRANITE EXISTANT. LA HAUTEUR ET LA DÉLIMITATION DE LA TRANSITION SONT À DÉTERMINER AU CHANTIER. PAR CONTRE UN MINIMUM DE 150mm DE MATÉRIAUX MG-20 EST DEMANDÉ AU-DESSUS DU PAVÉ EXISTANT.

- NOTES:**
- THE CONTRACTOR HAVE TO TAKE THE NECESSARY PRECAUTION TO NOT DAMAGE THE EXISTING LANDSCAPING, DURING THE INSTALLATION AND DURING THE DISMANTLING OF THE TEMPORARY TRANSITION. ALL THE DAMAGE MUST BE REPAIRED AT HIS EXPENSES.
 - THE CLEANING OF STONE AND CONCRETE CURBS IS THE CONTRACTOR RESPONSIBILITY, DURING THE RESTORATION OF THE SITE.
 - THE GEOTEXTILE OF TYPE III MUST BE INSTALLED ON THE TOTAL AREA BEFORE THE INSTALLATION OF MG-20 AND TEMPORARY PAVEMENT.
 - IN THE PRESENCE OF A TURFED SURFACE AND AFTER THE INSTALLATION OF THE GEOTEXTILE, THE CONTRACTOR MUST LEVEL THE GROUND WITH A GRANULAR LAYER OF MATERIALS COMPACTED MG-20 AND THEN SET UP THE TEMPORARY PAVEMENT.
 - A VERTICAL GRANULAR TRANSITION IN MATERIALS MG-20 IS NECESSARY OVER THE EXISTING PAVEMENT OF GRANITE. THE HEIGHT AND THE DEMARCATION OF THE TRANSITION ARE TO BE DETERMINED ON THE SITE. ON THE OTHER HAND A MINIMUM OF 150mm OF MATERIALS MG-20 IS ASKED OVER THE EXISTING PAVEMENT.



PHOTO / PICTURE (P13)
 N.A.É / N.T.S



CE DOCUMENT NE DOIT PAS ÊTRE UTILISÉ À DES FINS DE CONSTRUCTION

THIS DOCUMENT MUST NOT BE USED FOR CONSTRUCTION

SCEAUX SEALS

2017-06-02

Martin Champagne 2015615 Québec

Jérôme Aubin 111111 Québec

Original signé numérotiquement

00	EMIS POUR SOUMISSION ISSUED FOR SUBMISSION	2017-06-02
révisions / revisions		date

Projet Project

PARCS CANADA PARKS CANADA

RÉPARATION ET REMPLACEMENT DE MURS DE COURONNEMENT (SECTEURS 5.2, 6 ET E - BASSIN No 3)

REPAIR AND REPLACEMENT OF THE CROWNING WALLS (AREAS 5.2, 6 AND E - REACH No 3)

Dessin Drawing

STRUCTURE STRUCTURE

DÉVIATION TEMPORAIRE DE LA VOIE CYCLABLE TEMPORARY DETOUR BIKE PATH

Conçu par Martin Champagne, ing.	2017-05-26	Designed by	Date
Dessiné par Louis Béchard	2017-05-26	Drawn by	Date
Approuvé par Jérôme Aubin, ing.	2017-05-26	Approved by	Date
Soumission Dominic Pierre, ing. Administrateur de projets APC	2017-05-26	Tender PCA Project Manager	
No de projet 894-06	No de contrat	Project number	Contract number
APC	PCA		
Nom du fichier CLAC-(1455-06)	No de classement	File name	File no
No de plan ou dessin CL-32-122.24	No feuillet 24/24	File name	Drawing no