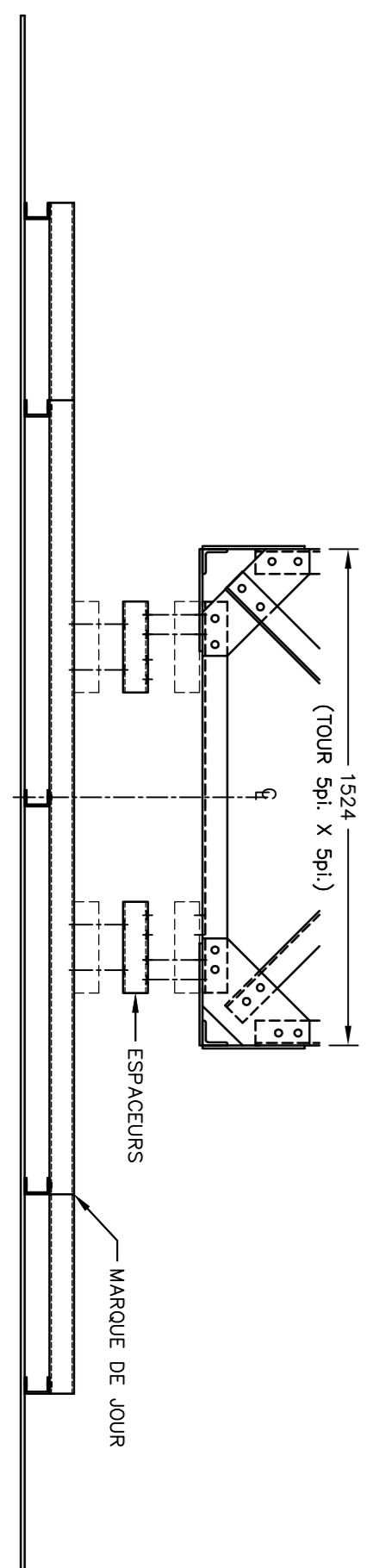
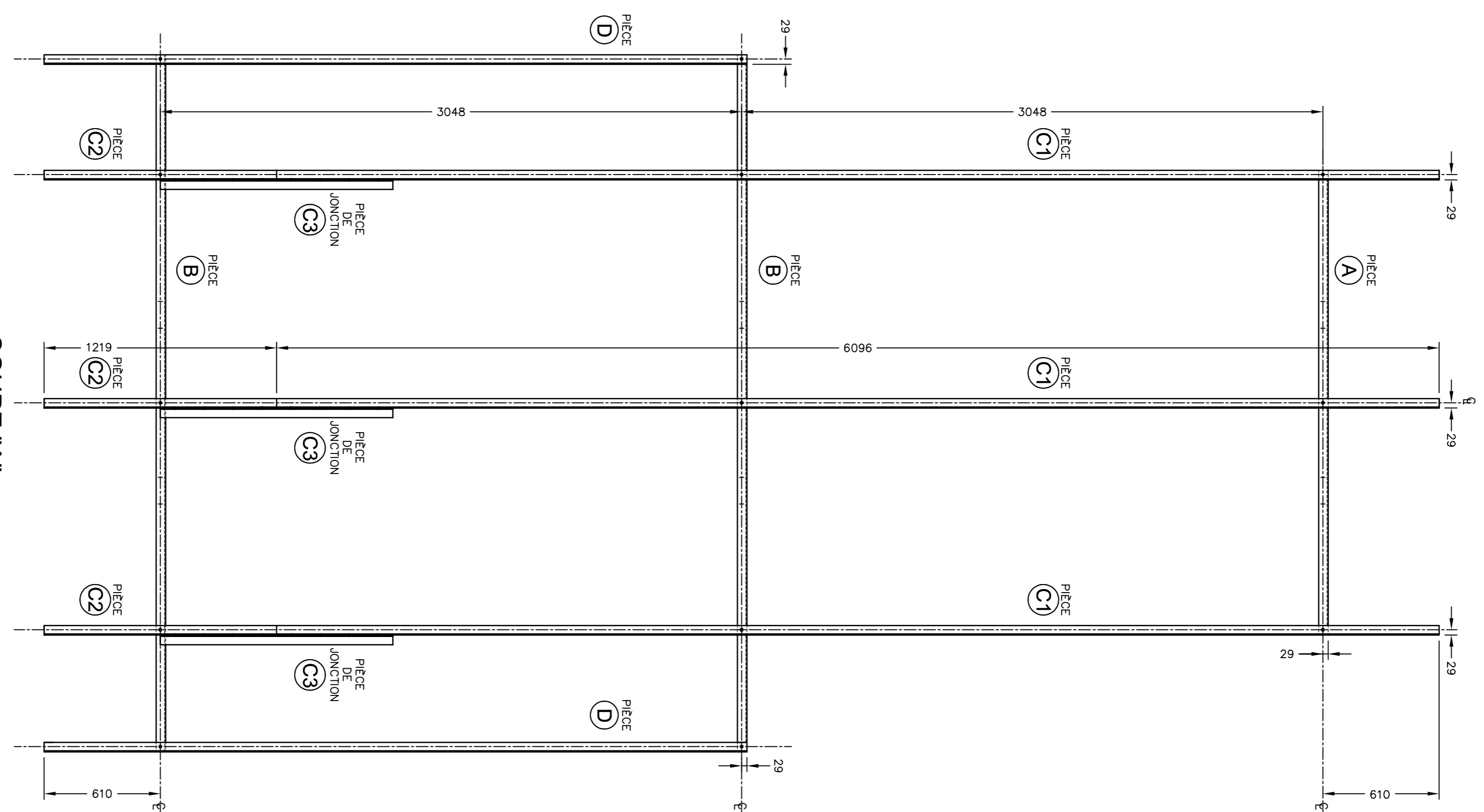


ELEVATION DE LA STRUCTURE

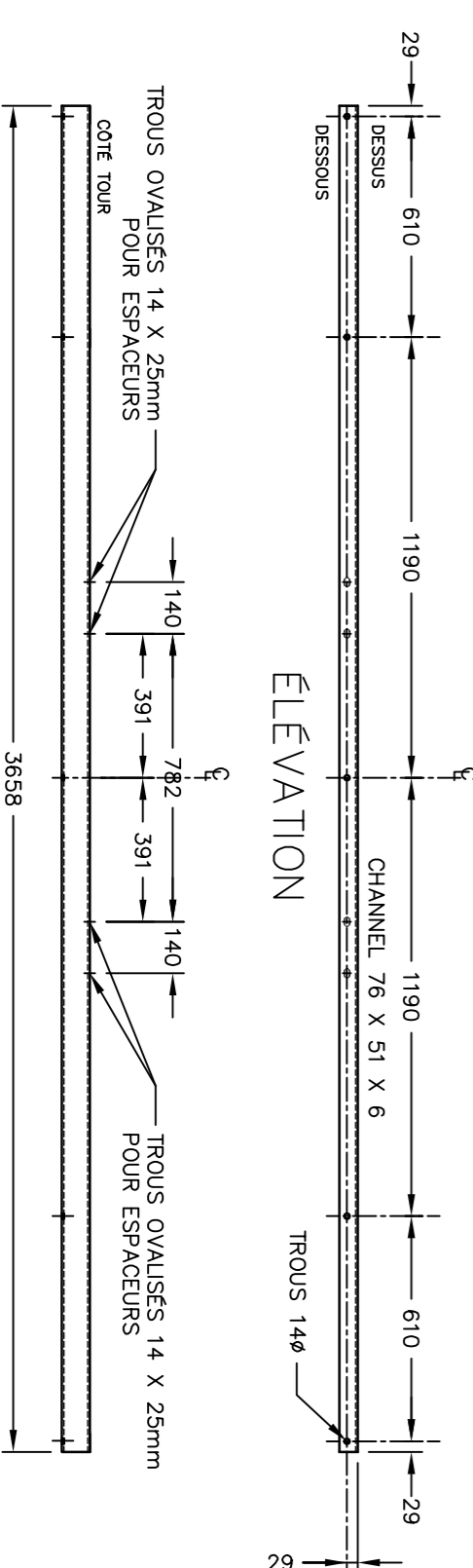


EXEMPLE D'ASSEMBLAGE MDJ et TOUR

VUE EN PLAN

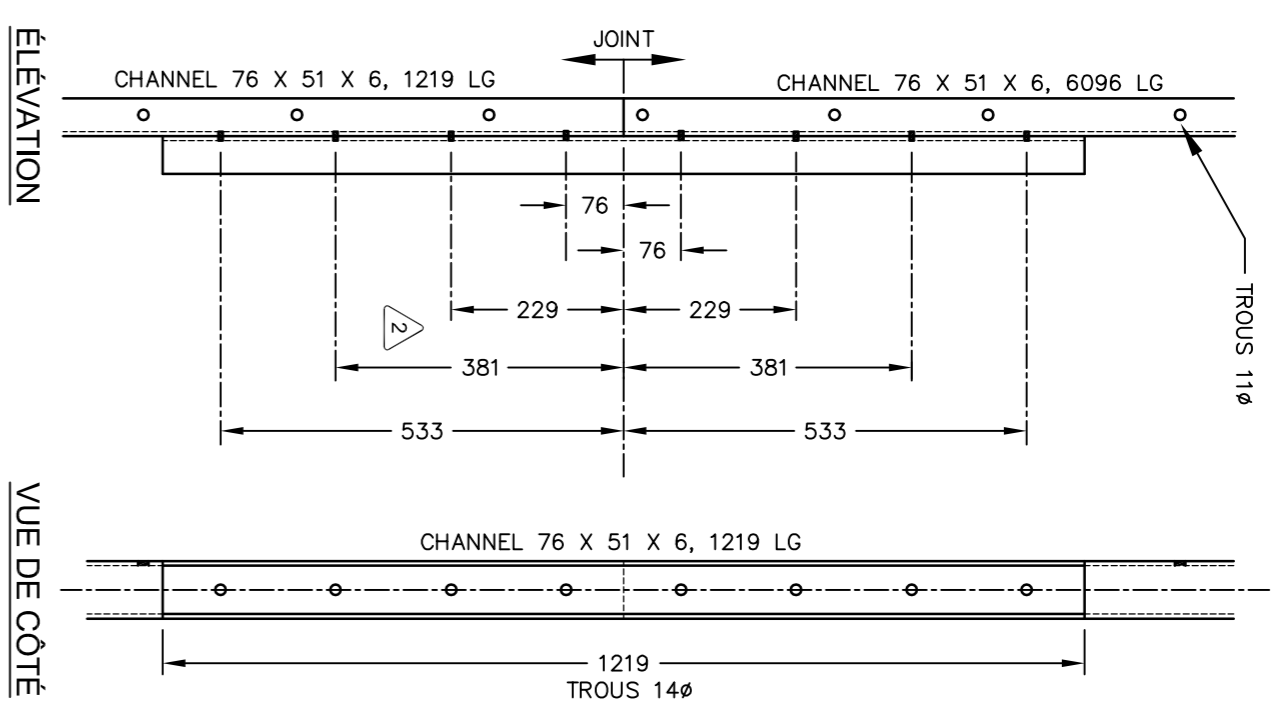


COUPE "A"

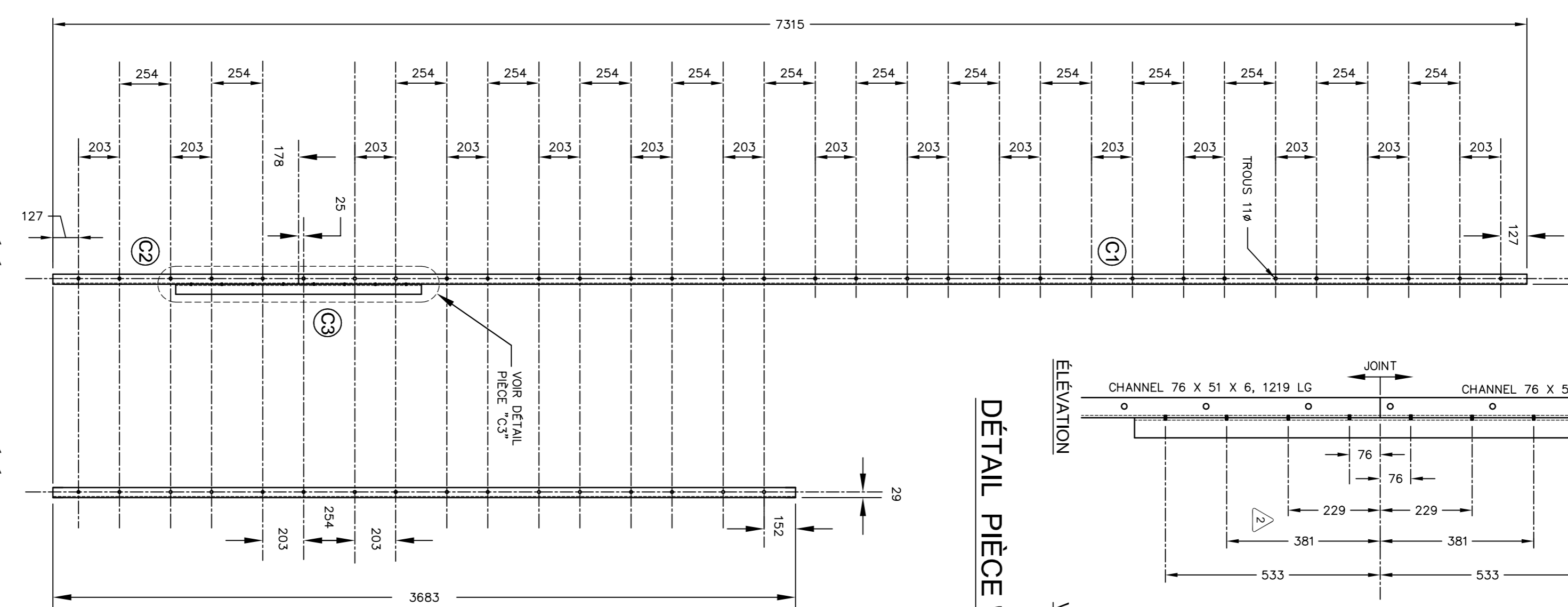


PIÈCE "B"

VUE EN PLAN



DÉTAIL PIÈCE "C3"



PERCEMENTS REQUIS POUR LA POSE DES PLAQUES

ELEVATION PIÈCE "C1"

ELEVATION PIÈCE "D1"

ELEVATIONS ET DÉTAILS

Compilé par:	GARDE CÔTIÈRE	Date:	2004.03.15
Dessiné par:	A. ROCHETTE	Date:	2004.05.11
Approuvé par:	DANIEL LEBEVRE, ing.	Date:	
<p> MARQUE DE JOUR 2,44m X 4,88m X 7,32m (8'-0" X 16'-0" X 24'-0") POUR TOURS A CLAIRES-VOIE 2004 </p>			

Revisions	Description	Par/By	Date
1	MISE A JOUR DÉTAIL PIÈCE C3	D. L.	2004-05-21
2	MISE A JOUR DÉTAIL PIÈCE C3	D. L.	2005-06-02
3	ADJUST DIMENSIONS PIÈCE C3	L.T.G.	2006-06-02

A Numéro du détail
 A. Numéro du détail
 B. Feuille sur laquelle le détail est défini
 C. Feuille sur laquelle le détail est dessiné
 Toute modification doit être rapportée à:

Garder copie dans la région du Québec
 Direction des Services techniques
 Systèmes électroniques et informatiques
 Informations Techniques et Graphiques

Direction des Services techniques
 Infrastructures câblées et maritimes
 Génie civil
 101, Boulevard Champlain
 Québec, QC G1K 7Y7