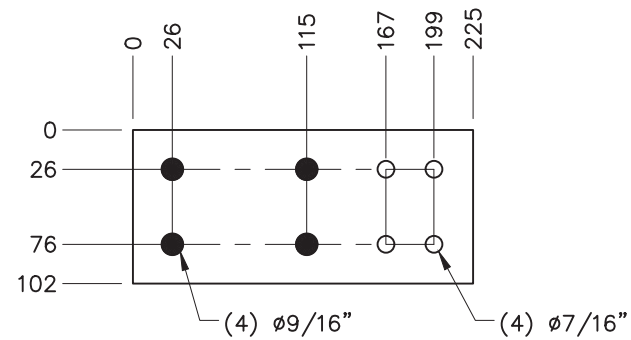


FICHIER: AC02-1R0.dwg



AC02



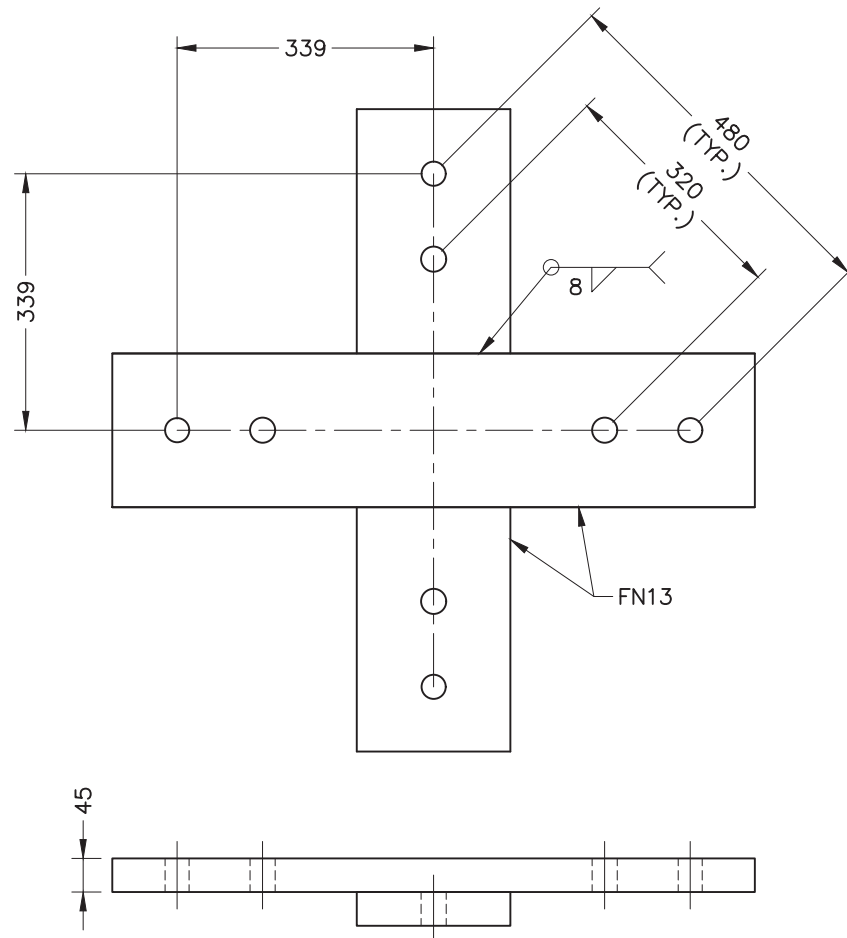
0	ÉMIS POUR FABRICATION	2009.09.23	M.D.
RÉV.	DESCRIPTION	DATE	PAR

MATÉRIEL: CSA G40.21, NUANCE 300W S.I.C.
FINI: GALVANISÉ
DIMENSION EN: mm
 TOUTES LES SOUDURES (ÉLECTRODES E49XX) DOIVENT ÊTRE EFFECTUÉES CONFORMÉMENT AUX EXIGENCES DE LA NORME CSA W59 PAR UN ENTREPRENEUR CERTIFIÉ PAR LE BUREAU CANADIEN DE SOUDAGE CONFORMÉMENT À LA NORME CSA W47 (DIVISION 1 OU 2).

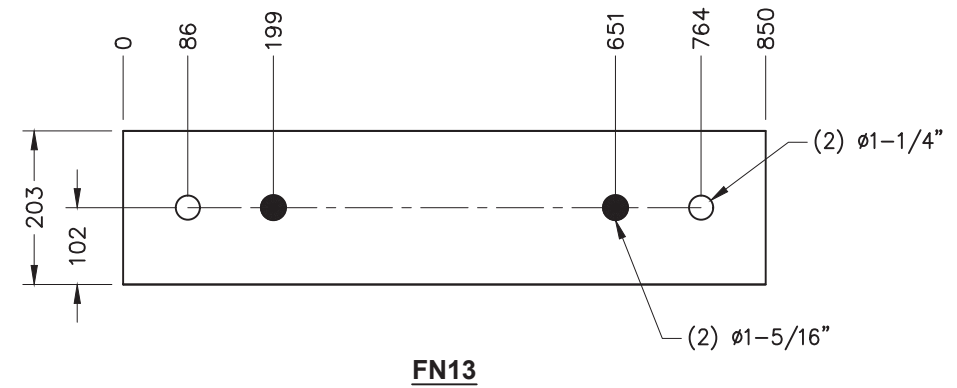
Pinargon
 3650, boul. L.-P. Normand, suite 200
 Trois-Rivières, Québec, G9B 0G2
 Tél: 819.377.2226

PL 6.4x102 x 225		
PROJET No: STD	ÉCHELLE: AUCUNE	DATE: 2009.09.23
DESSINÉ: M.DERAGON	VÉRIFIÉ: P.PINEL	APPROUVÉ: P.PINEL
DESSIN No: AC02		PAGE: 1 DE 1

AC02		1	PL 6.4x102	225				2.5
PIÈCE No	SOUS-PIÈCE	QTÉ	DESCRIPTION	LONGUEUR	REMARQUE	POIDS UN.	SOUS TOTAL	TOTAL lb



FN13 (ASSEMBLAGE)



FN13



2017-05-25

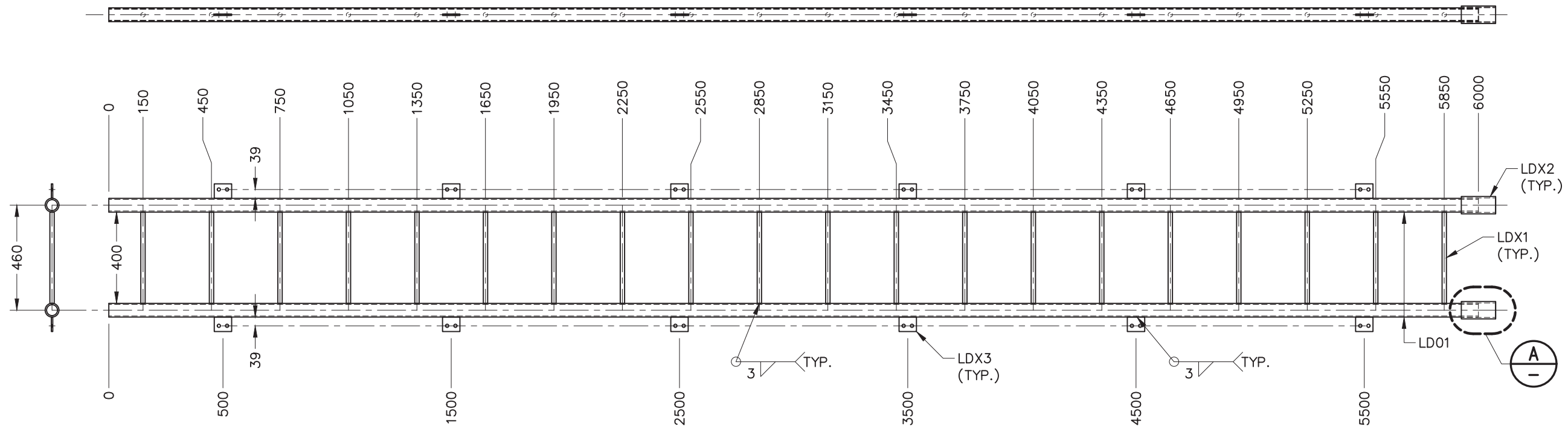
0	ÉMIS POUR FABRICATION	2017.05.25	M.D.
RÉV.	DESCRIPTION	DATE	PAR

MATÉRIEL: CSA G40.21, NUANCE 300W S.I.C.
FINI: NOIR
DIMENSION EN: mm
TOUTES LES SOUDURES (ÉLECTRODES E49XX) DOIVENT ÊTRE EFFECTUÉES CONFORMÉMENT AUX EXIGENCES DE LA NORME CSA W59 PAR UN ENTREPRENEUR CERTIFIÉ PAR LE BUREAU CANADIEN DE SOUDAGE CONFORMÉMENT À LA NORME CSA W47 (DIVISION 1 OU 2).

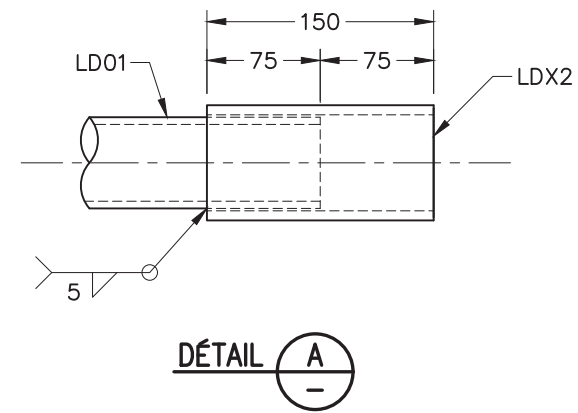
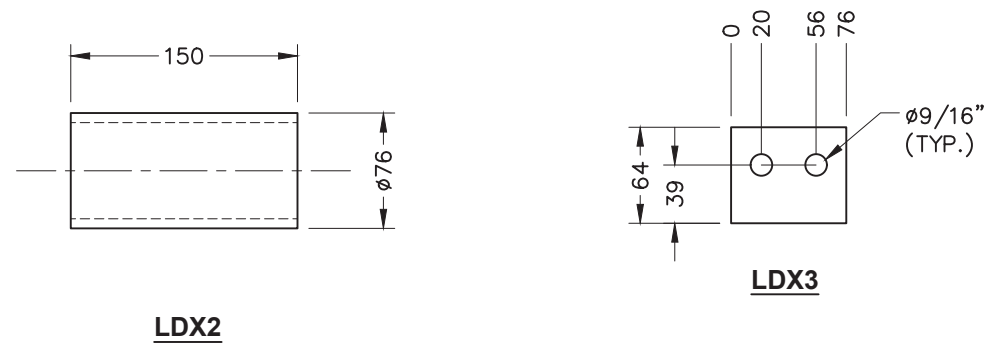
Pinargon
3650, boul. L.-P. Normand, suite 200
Trois-Rivières, Québec, G9B 0G2
Tél: 819.377.2226

PL 44.5x203 x 850 ASS.		
PROJET No: STD	ÉCHELLE: AUCUNE	DATE: 2017.05.25
DESSINÉ: M.DERAGON	VÉRIFIÉ: É.DESCHAMPS	APPROUVÉ: É.DESCHAMPS
DESSIN No: FN13		PAGE: 1 DE 1

PIÈCE No	SOUS-PIÈCE	QTÉ	DESCRIPTION	LONGUEUR	REMARQUE	POIDS UN.	SOUS TOTAL	TOTAL lb
FN13			ASSEMBLAGE					265.4
	FN13	2	PL 44.5x203	850		132.7	265.4	



LD01 (ASSEMBLAGE)



DÉTAIL A



A	RÉVISION SELON TARDIF	2010.11.15	M.D.
0	ÉMIS POUR FABRICATION	2009.10.08	M.D.
RÉV.	DESCRIPTION	DATE	PAR

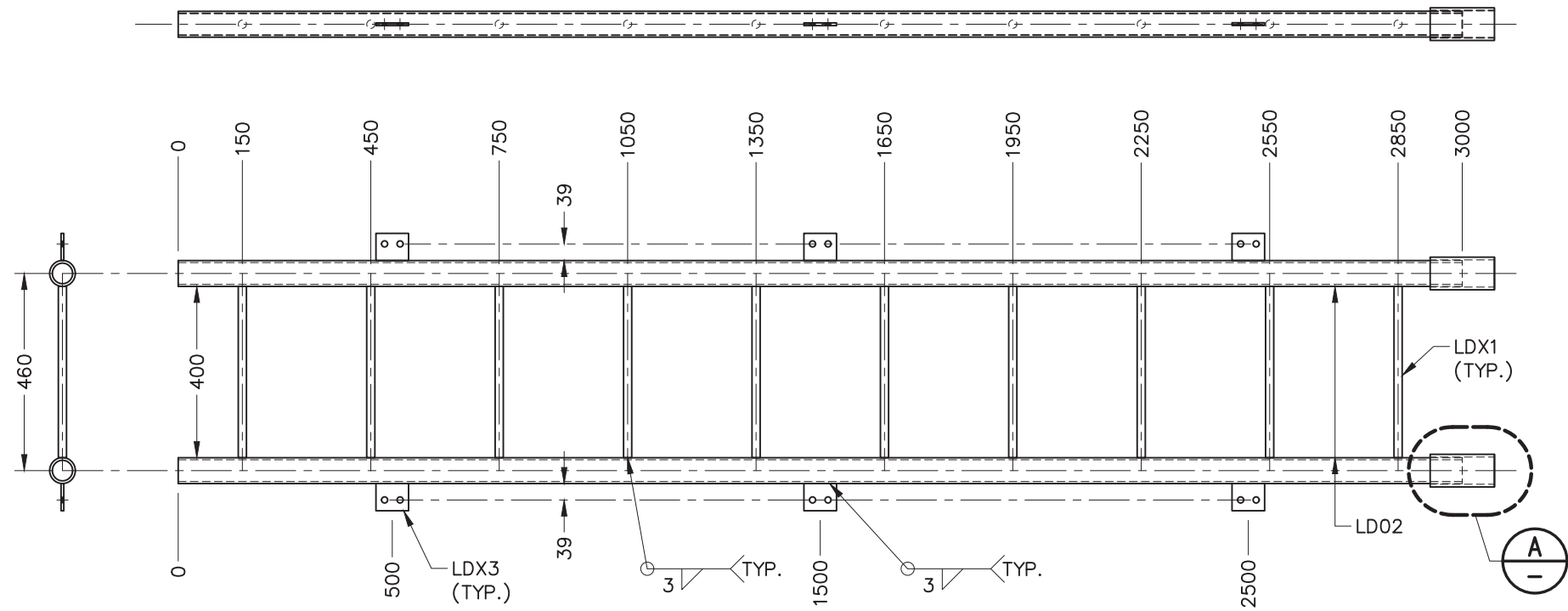
FICHIER: LD01-1RA.dwg

PIÈCE No	SOUS-PIÈCE	QTÉ	DESCRIPTION	LONGUEUR	REMARQUE	POIDS UN.	SOUS TOTAL	TOTAL lb
LD01			ASSEMBLAGE					276.8
	LD01	2	HSS $\phi 60 \times 6.4$	6000	MATÉRIEL: A500, GR. C	111.8	223.6	
	LDX1	20	BR $\phi 19.1$	400		2.0	40.0	
	LDX2	2	HSS $\phi 76 \times 6.4$	150	MATÉRIEL: A500, GR. C	3.6	7.2	
	LDX3	12	PL 6.4x64	76		0.5	6.0	

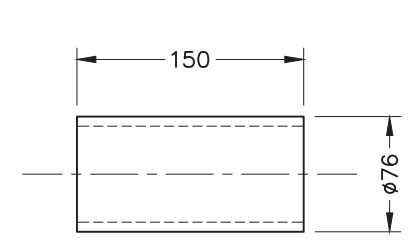
MATÉRIEL: CSA G40.21, NUANCE 300W S.I.C.
FINI: GALVANISÉ
DIMENSION EN: mm
TOUTES LES SOUDURES (ÉLECTRODES E49XX) DOIVENT ÊTRE EFFECTUÉES CONFORMÉMENT AUX EXIGENCES DE LA NORME CSA W59 PAR UN ENTREPRENEUR CERTIFIÉ PAR LE BUREAU CANADIEN DE SOUDAGE CONFORMÉMENT À LA NORME CSA W47 (DIVISION 1 OU 2).

Pinargon
3650, boul. L.-P. Normand, suite 200
Trois-Rivières, Québec, G9B 0G2
Tél: 819.377.2226

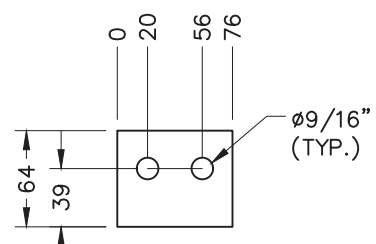
ÉCHELLE 6000 Lg		
PROJET No: STD	ÉCHELLE: AUCUNE	DATE: 2009.10.08
DESSINÉ: M.DERAGON	VÉRIFIÉ: P.PINEL	APPROUVÉ: P.PINEL
DESSIN No: LD01		PAGE: 1 DE 1



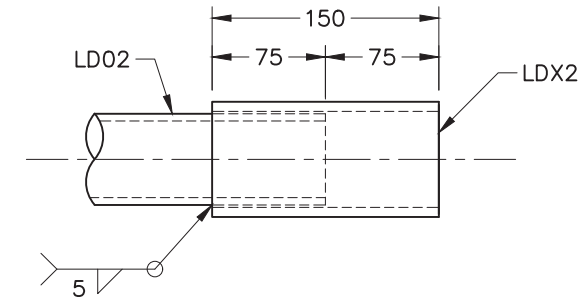
LD02 (ASSEMBLAGE)



LDX2



LDX3



DÉTAIL A



A	RÉVISION SELON TARDIF	2010.11.15	M.D.
0	ÉMIS POUR FABRICATION	2009.10.08	M.D.
RÉV.	DESCRIPTION	DATE	PAR

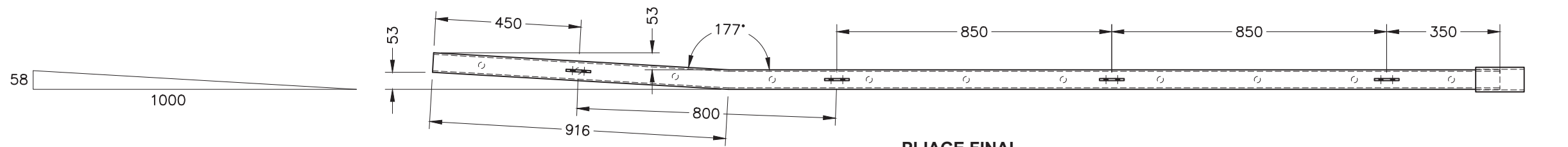
FICHIER: LD02-1RA.dwg

PIÈCE No	SOUS-PIÈCE	QTÉ	DESCRIPTION	LONGUEUR	REMARQUE	POIDS UN.	SOUS TOTAL	TOTAL lb
LD02			ASSEMBLAGE					142.0
	LD02	2	HSS $\phi 60 \times 6.4$	3000	MATÉRIEL: A500, GR. C	55.9	111.8	
	LDX1	10	BR $\phi 19.1$	400		2.0	20.0	
	LDX2	2	HSS $\phi 76 \times 6.4$	150	MATÉRIEL: A500, GR. C	3.6	7.2	
	LDX3	6	PL 6.4x64	76		0.5	3.0	

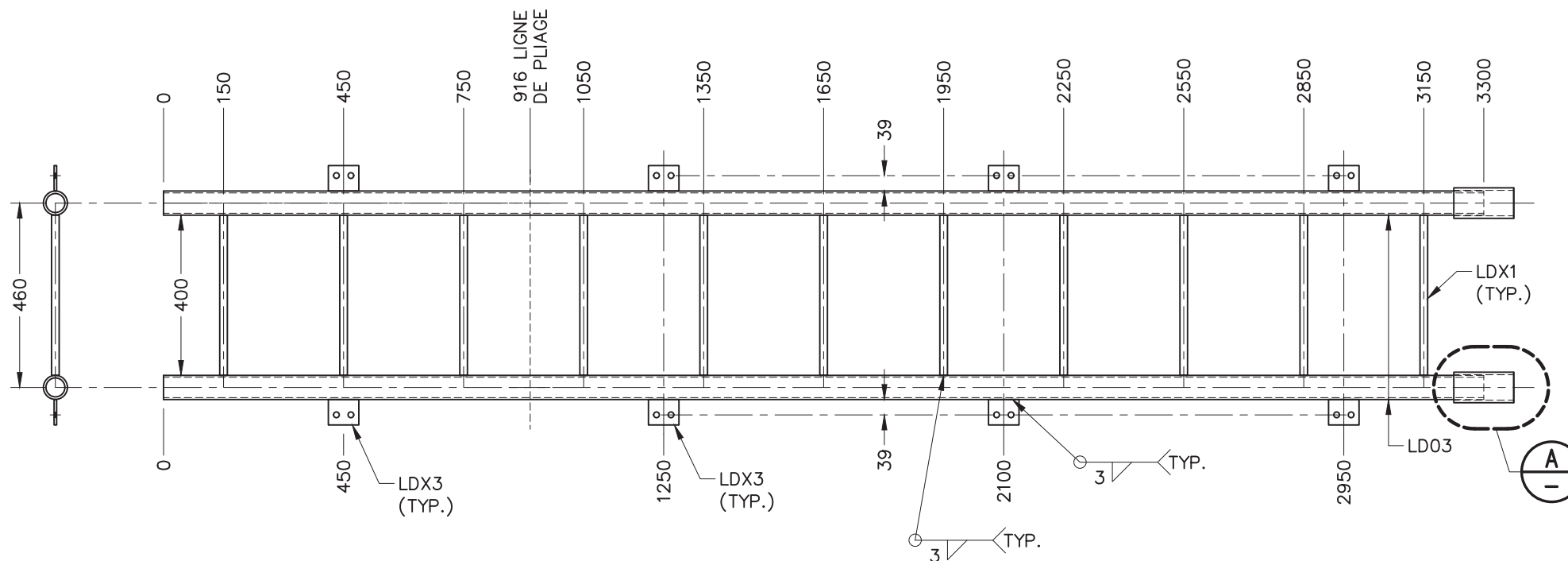
MATÉRIEL: CSA G40.21, NUANCE 300W S.I.C.
FINI: GALVANISÉ
DIMENSION EN: mm
TOUTES LES SOUDURES (ÉLECTRODES E49XX) DOIVENT ÊTRE EFFECTUÉES CONFORMÉMENT AUX EXIGENCES DE LA NORME CSA W59 PAR UN ENTREPRENEUR CERTIFIÉ PAR LE BUREAU CANADIEN DE SOUDAGE CONFORMÉMENT À LA NORME CSA W47 (DIVISION 1 OU 2).

Pinargon
3650, boul. L.-P. Normand, suite 200
Trois-Rivières, Québec, G9B 0G2
Tél: 819.377.2226

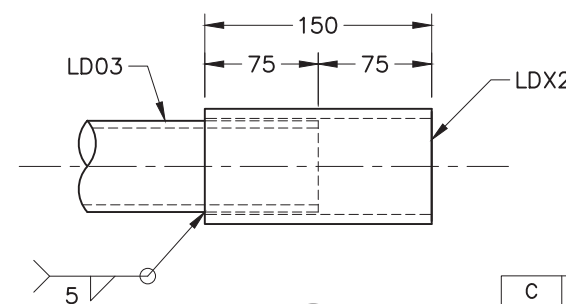
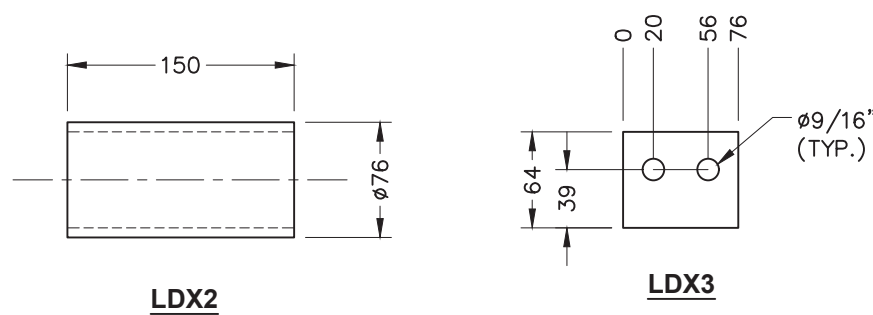
ÉCHELLE 3000 Lg		
PROJET No: STD	ÉCHELLE: AUCUNE	DATE: 2009.10.08
DESSINÉ: M.DERAGON	VÉRIFIÉ: P.PINEL	APPROUVÉ: P.PINEL
DESSIN No: LD02		PAGE: 1 DE 1



PLIAGE FINAL



LD03 (ASSEMBLAGE)



DÉTAIL A



C	VERSION PLIÉE	2015.06.18	M.D.
B	RÉVISION SELON TARDIF	2010.11.15	M.D.
A	MOD. AJOUT DE DIMENSIONS	2009.10.22	M.D.
O	ÉMIS POUR FABRICATION	2009.10.08	M.D.
RÉV.	DESCRIPTION	DATE	PAR

FICHIER: LD03-1RC.dwg

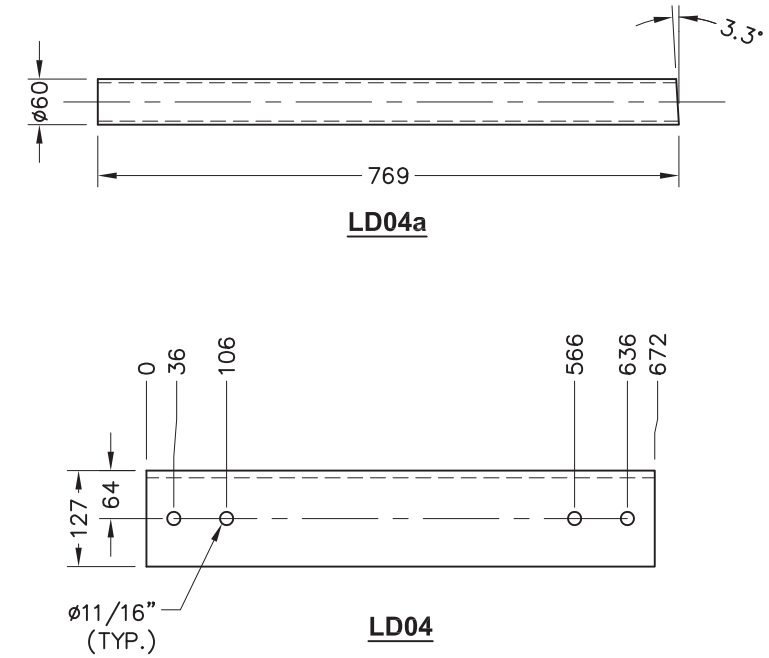
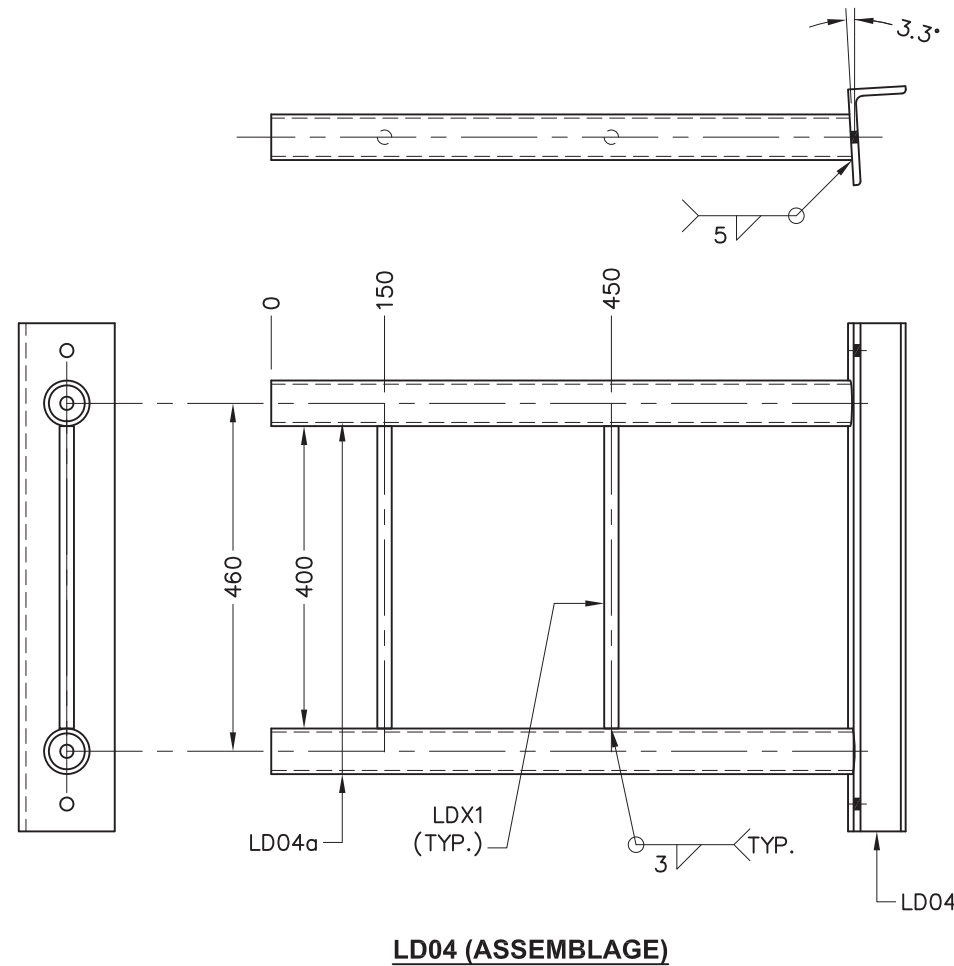
PIÈCE No	SOUS-PIÈCE	QTÉ	DESCRIPTION	LONGUEUR	REMARQUE	POIDS UN.	SOUS TOTAL	TOTAL lb
LD03			ASSEMBLAGE					163.6
	LD03	2	HSS $\phi 60 \times 6.4$	3300	MATÉRIEL: A500, GR. C	61.5	123.0	
	LDX1	11	BR $\phi 19.1$	400		2.0	22.0	
	LDX2	2	HSS $\phi 76 \times 6.4$	150		3.6	7.2	
	LDX3	8	PL 6.4x64	76		0.5	4.0	

MATÉRIEL: CSA G40.21, NUANCE 300W S.I.C.
FINI: GALVANISÉ
DIMENSION EN: mm
 TOUTES LES SOUDURES (ÉLECTRODES E49XX) DOIVENT ÊTRE EFFECTUÉES CONFORMÉMENT AUX EXIGENCES DE LA NORME CSA W59 PAR UN ENTREPRENEUR CERTIFIÉ PAR LE BUREAU CANADIEN DE SOUDAGE CONFORMÉMENT À LA NORME CSA W47 (DIVISION 1 OU 2).

Pinargon
 3650, boul. L.-P. Normand, suite 200
 Trois-Rivières, Québec, G9B 0G2
 Tél: 819.377.2226

ÉCHELLE 3300 Lg		
PROJET No: STD	ÉCHELLE: AUCUNE	DATE: 2009.10.08
DESSINÉ: M.DERAGON	VÉRIFIÉ: P.PINEL	APPROUVÉ: P.PINEL
DESSIN No: LD03		PAGE: 1 DE 1


FICHIER: LD04-1RA.dwg



PIÈCE No	SOUS-PIÈCE	QTÉ	DESCRIPTION	LONGUEUR	REMARQUE	POIDS UN.	SOUS TOTAL	TOTAL lb
LDO4			ASSEMBLAGE					54.6
	LD04	1	L 127x76x9.5	672		22.0	22.0	
	LD04a	2	HSS Ø60x6.4	769	MATÉRIEL: A500, GR. C	14.3	28.6	
	LDX1	2	BR Ø19.1	400		2.0	4.0	

MATÉRIEL: CSA G40.21, NUANCE 300W S.I.C.
FINI: GALVANISÉ
DIMENSION EN: mm
TOUTES LES SOUDURES (ÉLECTRODES E49XX) DOIVENT ÊTRE EFFECTUÉES CONFORMÉMENT AUX EXIGENCES DE LA NORME CSA W59 PAR UN ENTREPRENEUR CERTIFIÉ PAR LE BUREAU CANADIEN DE SOUDAGE CONFORMÉMENT À LA NORME CSA W47 (DIVISION 1 OU 2).

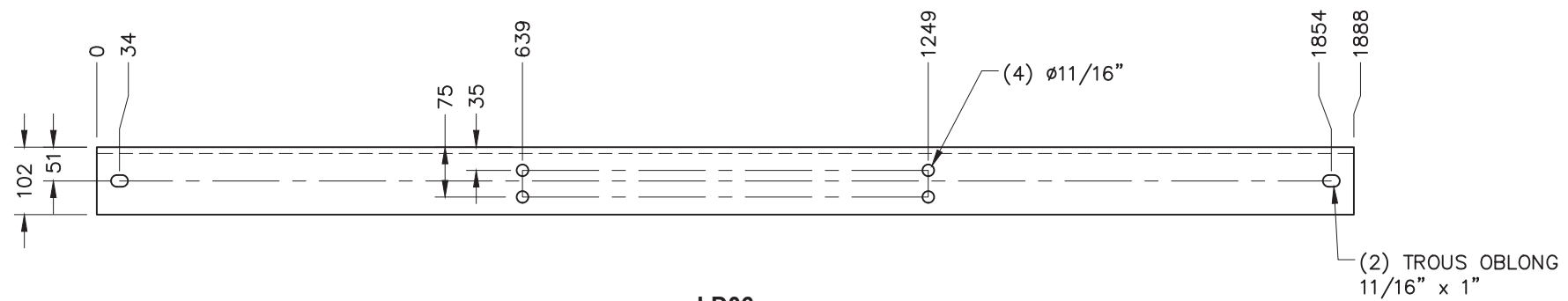
REV.	DESCRIPTION	DATE	PAR
A	RÉVISION SELON TARDIF	2010.11.15	M.D.
O	ÉMIS POUR FABRICATION	2009.10.08	M.D.



3650, boul. L.-P. Normand, suite 200
Trois-Rivières, Québec, G9B 0G2
Tél: 819.377.2226

ÉCHELLE BASE

PROJET No: STD	ÉCHELLE: AUCUNE	DATE: 2009.10.08
DESSINÉ: M.DERAGON	VÉRIFIÉ: P.PINEL	APPROUVÉ: P.PINEL
DESSIN No: LD04		PAGE: 1 DE 1



LD06



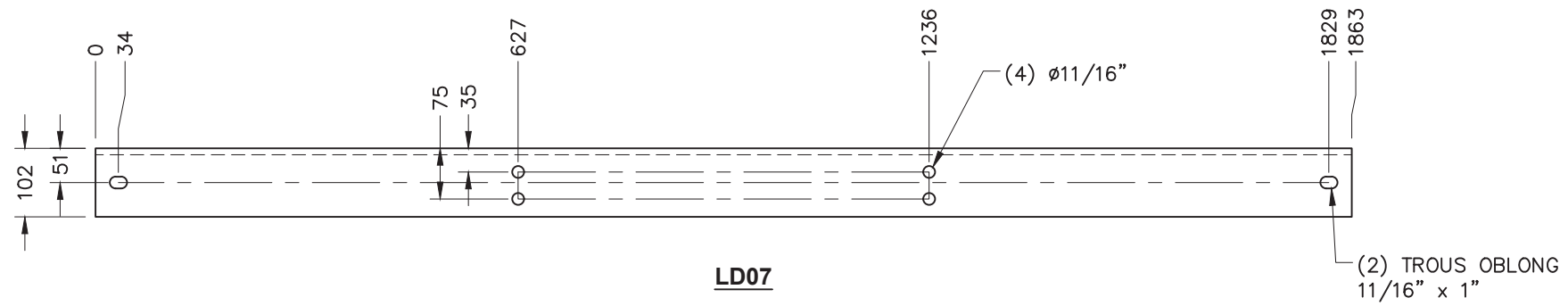
RÉV.	DESCRIPTION	DATE	PAR
A	RÉVISION, AJOUT DES TROUS OBLONGS	2009.10.21	M.D.
0	ÉMIS POUR FABRICATION	2009.10.08	M.D.

MATÉRIEL: CSA G40.21, NUANCE 300W S.I.C.
FINI: GALVANISÉ
DIMENSION EN: mm
 TOUTES LES SOUDURES (ÉLECTRODES E49XX) DOIVENT ÊTRE EFFECTUÉES CONFORMÉMENT AUX EXIGENCES DE LA NORME CSA W59 PAR UN ENTREPRENEUR CERTIFIÉ PAR LE BUREAU CANADIEN DE SOUDAGE CONFORMÉMENT À LA NORME CSA W47 (DIVISION 1 OU 2).

Pinargon
 3650, boul. L.-P. Normand, suite 200
 Trois-Rivières, Québec, G9B 0G2
 Tél: 819.377.2226

L 102x102x9.5 x 1888		
PROJET No: STD	ÉCHELLE: AUCUNE	DATE: 2009.10.08
DESSINÉ: M.DERAGON	VÉRIFIÉ: P.PINEL	APPROUVÉ: P.PINEL
DESSIN No: LD06		PAGE: 1 DE 1

PIÈCE No	SOUS-PIÈCE	QTÉ	DESCRIPTION	LONGUEUR	REMARQUE	POIDS UN.	SOUS TOTAL	TOTAL lb
LD06		1	L 102x102x9.5	1888				60.7



RÉV.	DESCRIPTION	DATE	PAR
A	RÉVISION, AJOUT DES TROUS OBLONGS	2009.10.21	M.D.
0	ÉMIS POUR FABRICATION	2009.10.08	M.D.

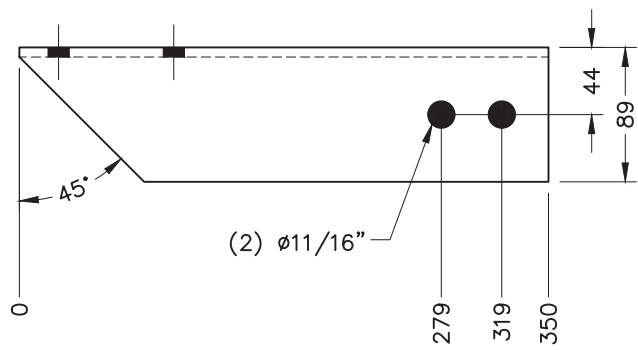
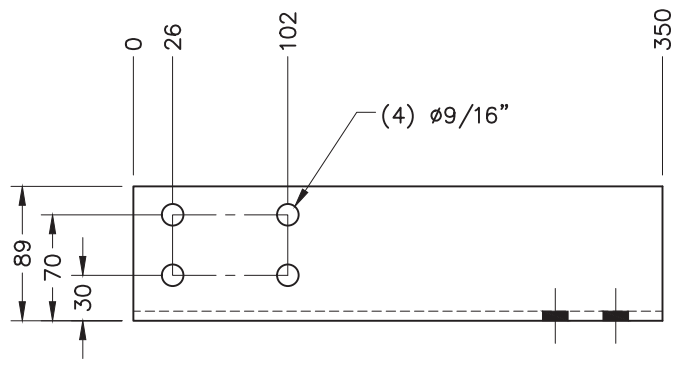
MATÉRIEL: CSA G40.21, NUANCE 300W S.I.C.
FINI: GALVANISÉ
DIMENSION EN: mm
TOUTES LES SOUDURES (ÉLECTRODES E49XX) DOIVENT ÊTRE EFFECTUÉES CONFORMÉMENT AUX EXIGENCES DE LA NORME CSA W59 PAR UN ENTREPRENEUR CERTIFIÉ PAR LE BUREAU CANADIEN DE SOUDAGE CONFORMÉMENT À LA NORME CSA W47 (DIVISION 1 OU 2).

Pinargon
3650, boul. L.-P. Normand, suite 200
Trois-Rivières, Québec, G9B 0G2
Tél: 819.377.2226

L 102x102x9.5 x 1863		
PROJET No: STD	ÉCHELLE: AUCUNE	DATE: 2009.10.08
DESSINÉ: M.DERAGON	VÉRIFIÉ: P.PINEL	APPROUVÉ: P.PINEL
DESSIN No: LD07		PAGE: 1 DE 1

PIÈCE No	SOUS-PIÈCE	QTÉ	DESCRIPTION	LONGUEUR	REMARQUE	POIDS UN.	SOUS TOTAL	TOTAL lb
LD07		1	L 102x102x9.5	1863				59.9

FICHIER: LD07-1RA.dwg



LD08



0	ÉMIS POUR FABRICATION	2009.10.08	M.D.
RÉV.	DESCRIPTION	DATE	PAR

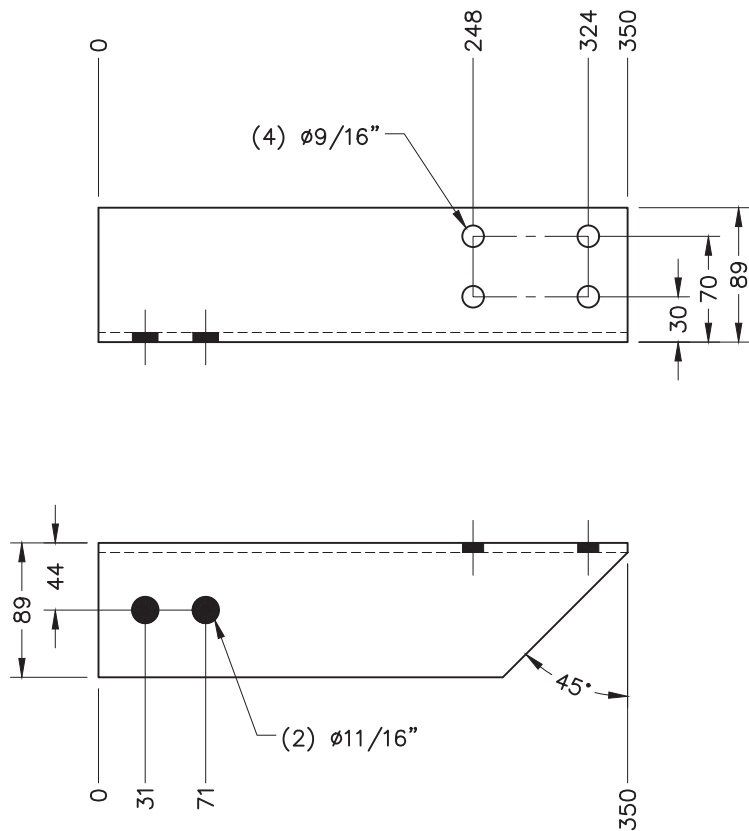
MATÉRIEL: CSA G40.21, NUANCE 300W S.I.C.
FINI: GALVANISÉ
DIMENSION EN: mm
TOUTES LES SOUDURES (ÉLECTRODES E49XX) DOIVENT ÊTRE EFFECTUÉES CONFORMÉMENT AUX EXIGENCES DE LA NORME CSA W59 PAR UN ENTREPRENEUR CERTIFIÉ PAR LE BUREAU CANADIEN DE SOUDAGE CONFORMÉMENT À LA NORME CSA W47 (DIVISION 1 OU 2).

Pinargon
3650, boul. L.-P. Normand, suite 200
Trois-Rivières, Québec, G9B 0G2
Tél: 819.377.2226

L 89x89x6.4 x 350		
PROJET No: STD	ÉCHELLE: AUCUNE	DATE: 2009.10.08
DESSINÉ: M.DERAGON	VÉRIFIÉ: P.PINEL	APPROUVÉ: P.PINEL
DESSIN No: LD08		PAGE: 1 DE 1

PIÈCE No	SOUS-PIÈCE	QTÉ	DESCRIPTION	LONGUEUR	REMARQUE	POIDS UN.	SOUS TOTAL	TOTAL lb
LD08		1	L 89x89x6.4	350				6.7

FICHIER: LD09-1RO.dwg



LD09



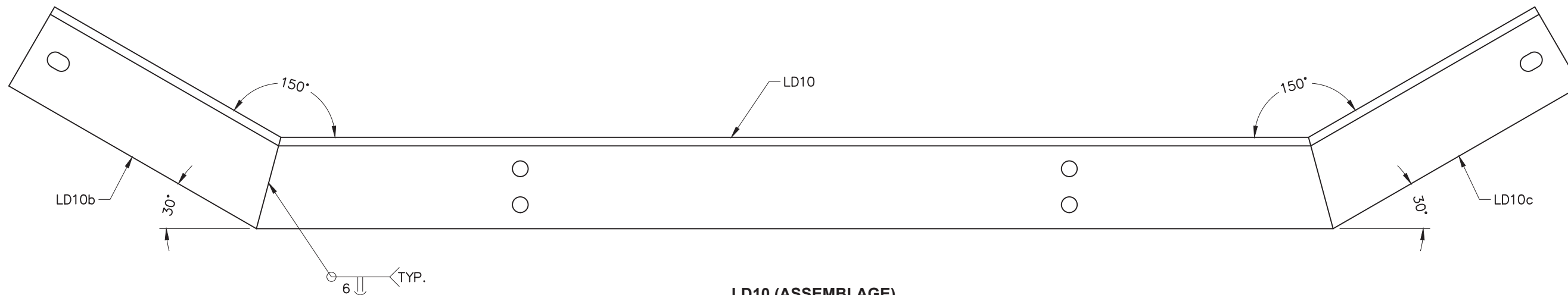
0	ÉMIS POUR FABRICATION	2009.10.08	M.D.
RÉV.	DESCRIPTION	DATE	PAR

MATÉRIEL: CSA G40.21, NUANCE 300W S.I.C.
FINI: GALVANISÉ
DIMENSION EN: mm
 TOUTES LES SOUDURES (ÉLECTRODES E49XX) DOIVENT ÊTRE EFFECTUÉES CONFORMÉMENT AUX EXIGENCES DE LA NORME CSA W59 PAR UN ENTREPRENEUR CERTIFIÉ PAR LE BUREAU CANADIEN DE SOUDAGE CONFORMÉMENT À LA NORME CSA W47 (DIVISION 1 OU 2).

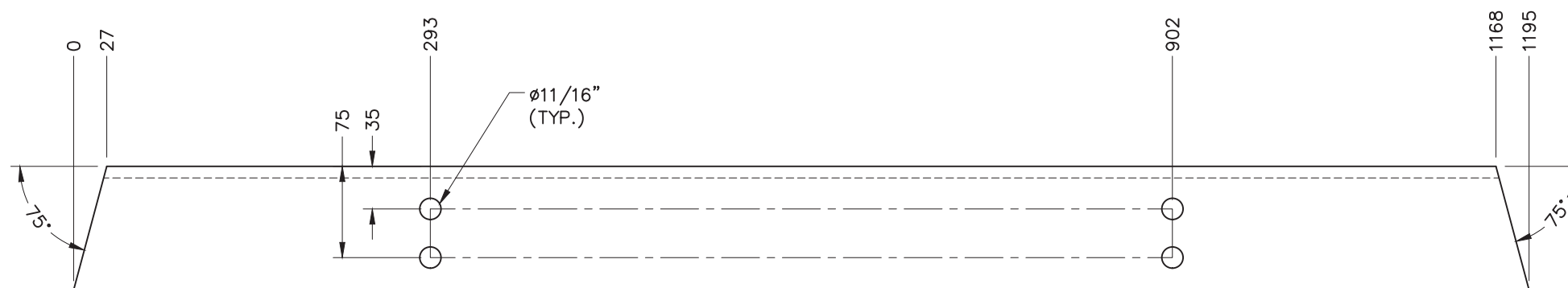
Pinargon
 3650, boul. L.-P. Normand, suite 200
 Trois-Rivières, Québec, G9B 0G2
 Tél: 819.377.2226

L 89x89x6.4 x 350		
PROJET No: STD	ÉCHELLE: AUCUNE	DATE: 2009.10.08
DESSINÉ: M.DERAGON	VÉRIFIÉ: P.PINEL	APPROUVÉ: P.PINEL
DESSIN No: LD09		PAGE: 1 DE 1

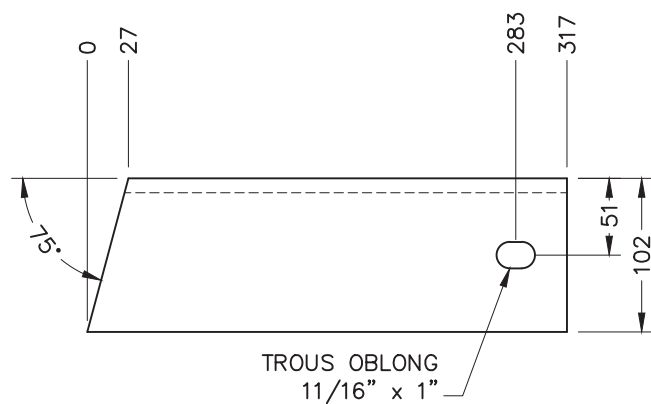
LD09		1	L 89x89x6.4	350			6.7	
PIÈCE No	SOUS-PIÈCE	QTÉ	DESCRIPTION	LONGUEUR	REMARQUE	POIDS UN.	SOUS TOTAL	TOTAL lb



LD10 (ASSEMBLAGE)

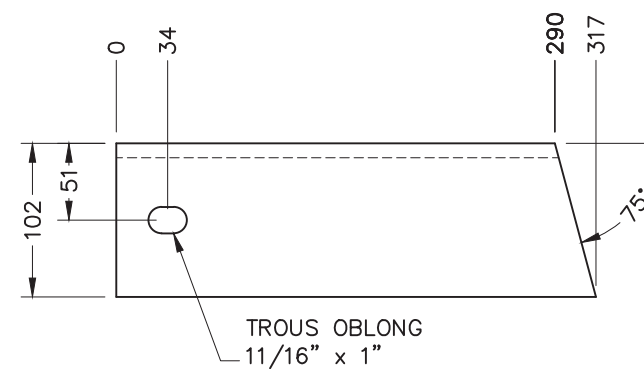


LD10



TROUS OBLONG
11/16" x 1"

LD10b



TROUS OBLONG
11/16" x 1"

LD10c



B	RÉVISION SELON TARDIF	2010.11.15	M.D.
A	RÉVISION, AJOUT DES TROUS OBLONGS	2009.10.21	M.D.
O	ÉMIS POUR FABRICATION	2009.10.08	M.D.
RÉV.	DESCRIPTION	DATE	PAR

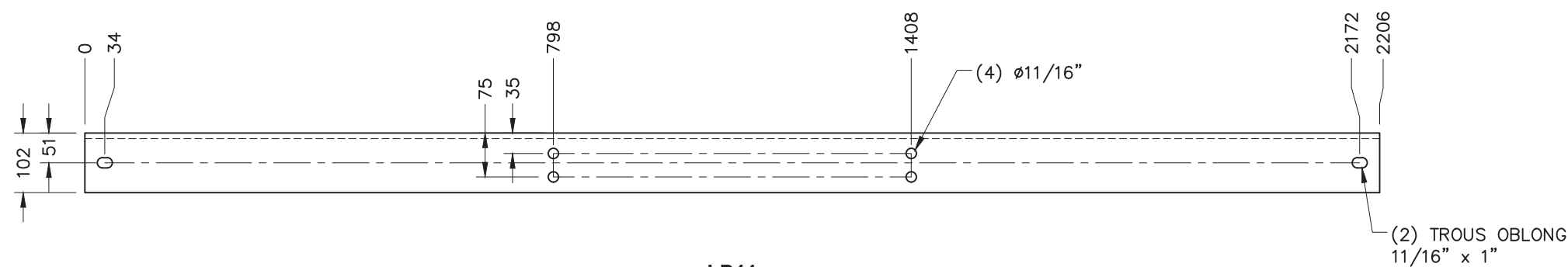
MATÉRIEL: CSA G40.21, NUANCE 300W S.I.C.
FINI: GALVANISÉ
DIMENSION EN: mm
TOUTES LES SOUDURES (ÉLECTRODES E49XX) DOIVENT ÊTRE EFFECTUÉES CONFORMÉMENT AUX EXIGENCES DE LA NORME CSA W59 PAR UN ENTREPRENEUR CERTIFIÉ PAR LE BUREAU CANADIEN DE SOUDAGE CONFORMÉMENT À LA NORME CSA W47 (DIVISION 1 OU 2).

Pinargon
3650, boul. L.-P. Normand, suite 200
Trois-Rivières, Québec, G9B 0G2
Tél: 819.377.2226

L 102x102x9.5 x ASS.		
PROJET No: STD	ÉCHELLE: AUCUNE	DATE: 2009.10.08
DESSINÉ: M.DERAGON	VÉRIFIÉ: P.PINEL	APPROUVÉ: P.PINEL
DESSIN No: LD10		PAGE: 1 DE 1

PIÈCE No	SOUS-PIÈCE	QTÉ	DESCRIPTION	LONGUEUR	REMARQUE	POIDS UN.	SOUS TOTAL	TOTAL lb
LD10			ASSEMBLAGE					58.8
	LD10	1	L 102x102x9.5	1195		38.4	38.4	
	LD10b	1	L 102x102x9.5	317		10.2	10.2	
	LD10c	1	L 102x102x9.5	317		10.2	10.2	

FICHER: LD10-1RB.dwg



LD11



RÉV.	DESCRIPTION	DATE	PAR
A	RÉVISION, AJOUT DES TROUS OBLONGS	2009.10.21	M.D.
0	ÉMIS POUR FABRICATION	2009.10.08	M.D.

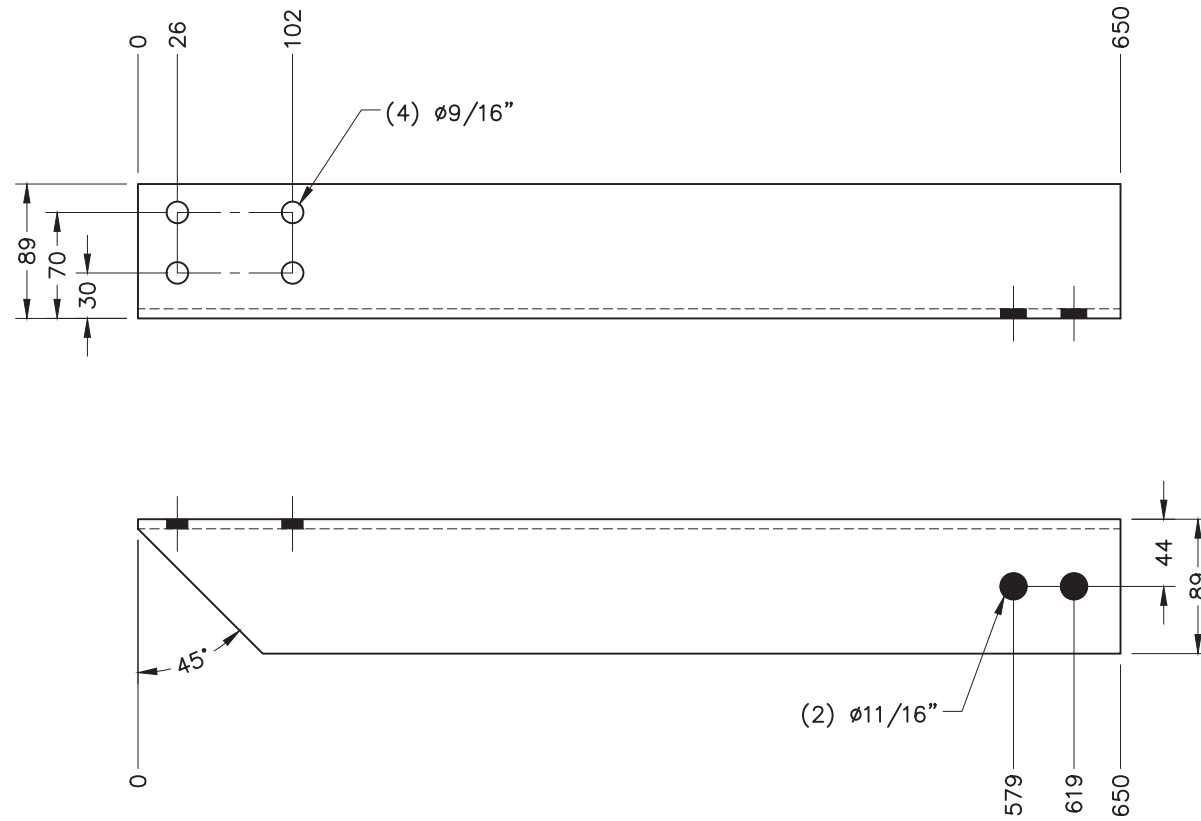
MATÉRIEL: CSA G40.21, NUANCE 300W S.I.C.
FINI: GALVANISÉ
DIMENSION EN: mm
TOUTES LES SOUDURES (ÉLECTRODES E49XX) DOIVENT ÊTRE EFFECTUÉES CONFORMÉMENT AUX EXIGENCES DE LA NORME CSA W59 PAR UN ENTREPRENEUR CERTIFIÉ PAR LE BUREAU CANADIEN DE SOUDAGE CONFORMÉMENT À LA NORME CSA W47 (DIVISION 1 OU 2).

Pinargon
3650, boul. L.-P. Normand, suite 200
Trois-Rivières, Québec, G9B 0G2
Tél: 819.377.2226

L 102x102x9.5 x 2206		
PROJET No: STD	ÉCHELLE: AUCUNE	DATE: 2009.10.08
DESSINÉ: M.DERAGON	VÉRIFIÉ: P.PINEL	APPROUVÉ: P.PINEL
DESSIN No: LD11		PAGE: 1 DE 1

PIÈCE No	SOUS-PIÈCE	QTÉ	DESCRIPTION	LONGUEUR	REMARQUE	POIDS UN.	SOUS TOTAL	TOTAL lb
LD11		1	L 102x102x9.5	2206				70.9

FICHIER: LD12-1RO.dwg



LD12



0	ÉMIS POUR FABRICATION	2009.10.08	M.D.
RÉV.	DESCRIPTION	DATE	PAR

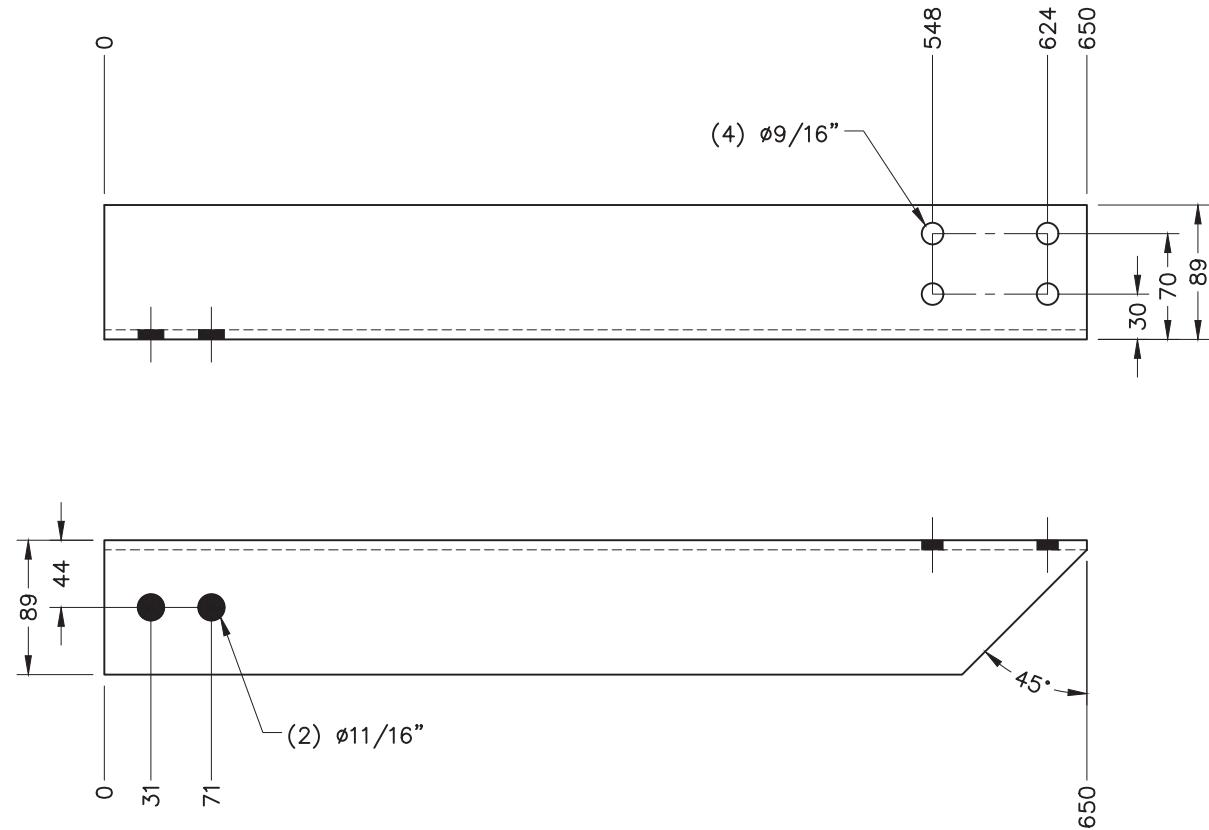
MATÉRIEL: CSA G40.21, NUANCE 300W S.I.C.
FINI: GALVANISÉ
DIMENSION EN: mm
 TOUTES LES SOUDURES (ÉLECTRODES E49XX) DOIVENT ÊTRE EFFECTUÉES CONFORMÉMENT AUX EXIGENCES DE LA NORME CSA W59 PAR UN ENTREPRENEUR CERTIFIÉ PAR LE BUREAU CANADIEN DE SOUDAGE CONFORMÉMENT À LA NORME CSA W47 (DIVISION 1 OU 2).

Pinargon
 3650, boul. L.-P. Normand, suite 200
 Trois-Rivières, Québec, G9B 0G2
 Tél: 819.377.2226

L 89x89x6.4 x 650		
PROJET No: STD	ÉCHELLE: AUCUNE	DATE: 2009.10.08
DESSINÉ: M.DERAGON	VÉRIFIÉ: P.PINEL	APPROUVÉ: P.PINEL
DESSIN No: LD12		PAGE: 1 DE 1

PIÈCE No	SOUS-PIÈCE	QTÉ	DESCRIPTION	LONGUEUR	REMARQUE	POIDS UN.	SOUS TOTAL	TOTAL lb
LD12		1	L 89x89x6.4	650				12.4

FICHIER: LD13-1RO.dwg



LD13



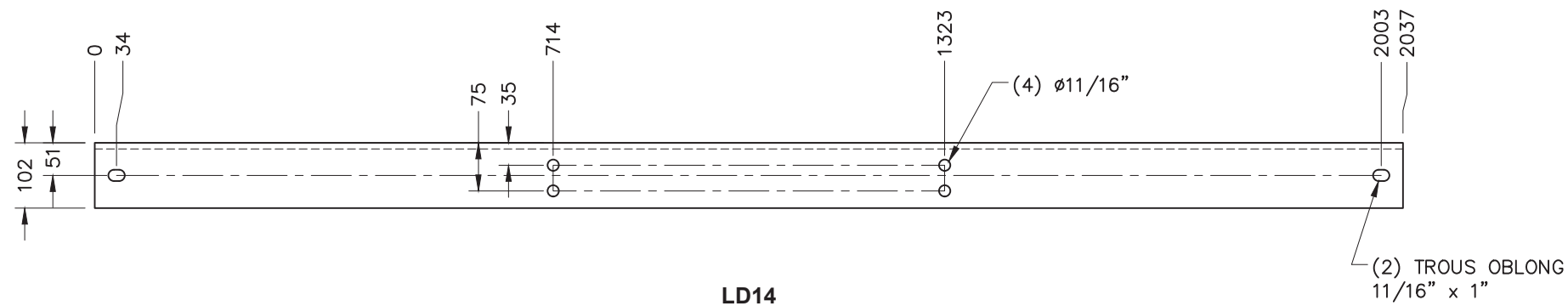
0	ÉMIS POUR FABRICATION	2009.10.08	M.D.
RÉV.	DESCRIPTION	DATE	PAR

MATÉRIEL: CSA G40.21, NUANCE 300W S.I.C.
FINI: GALVANISÉ
DIMENSION EN: mm
 TOUTES LES SOUDURES (ÉLECTRODES E49XX) DOIVENT ÊTRE EFFECTUÉES CONFORMÉMENT AUX EXIGENCES DE LA NORME CSA W59 PAR UN ENTREPRENEUR CERTIFIÉ PAR LE BUREAU CANADIEN DE SOUDAGE CONFORMÉMENT À LA NORME CSA W47 (DIVISION 1 OU 2).

Pinargon
 3650, boul. L.-P. Normand, suite 200
 Trois-Rivières, Québec, G9B 0G2
 Tél: 819.377.2226

L 89x89x6.4 x 650		
PROJET No: STD	ÉCHELLE: AUCUNE	DATE: 2009.10.08
DESSINÉ: M.DERAGON	VÉRIFIÉ: P.PINEL	APPROUVÉ: P.PINEL
DESSIN No: LD13		PAGE: 1 DE 1

PIÈCE No	SOUS-PIÈCE	QTÉ	DESCRIPTION	LONGUEUR	REMARQUE	POIDS UN.	SOUS TOTAL	TOTAL lb
LD13		1	L 89x89x6.4	650				12.4



LD14



RÉV.	DESCRIPTION	DATE	PAR
A	RÉVISION, AJOUT DES TROUS OBLONGS	2009.10.21	M.D.
0	ÉMIS POUR FABRICATION	2009.10.08	M.D.

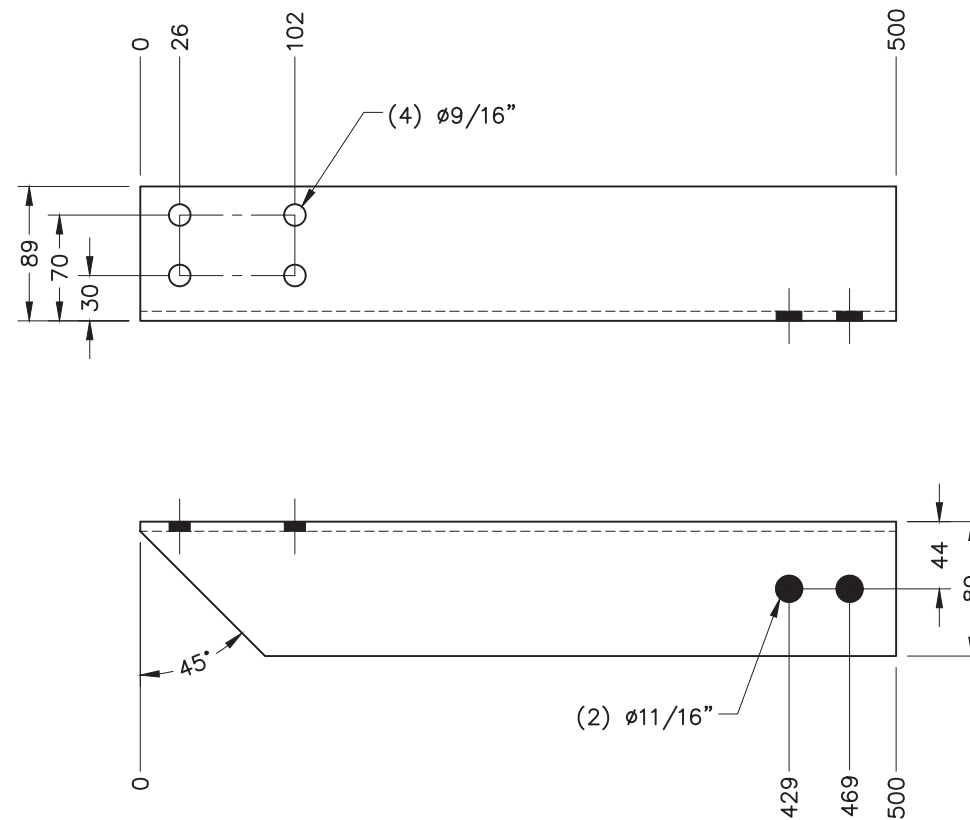
MATÉRIEL: CSA G40.21, NUANCE 300W S.I.C.
FINI: GALVANISÉ
DIMENSION EN: mm
 TOUTES LES SOUDURES (ÉLECTRODES E49XX) DOIVENT ÊTRE EFFECTUÉES CONFORMÉMENT AUX EXIGENCES DE LA NORME CSA W59 PAR UN ENTREPRENEUR CERTIFIÉ PAR LE BUREAU CANADIEN DE SOUDAGE CONFORMÉMENT À LA NORME CSA W47 (DIVISION 1 OU 2).

Pinargon
 3650, boul. L.-P. Normand, suite 200
 Trois-Rivières, Québec, G9B 0G2
 Tél: 819.377.2226

L 102x102x9.5 x 2037		
PROJET No: STD	ÉCHELLE: AUCUNE	DATE: 2009.10.08
DESSINÉ: M.DERAGON	VÉRIFIÉ: P.PINEL	APPROUVÉ: P.PINEL
DESSIN No: LD14		PAGE: 1 DE 1

PIÈCE No	SOUS-PIÈCE	QTÉ	DESCRIPTION	LONGUEUR	REMARQUE	POIDS UN.	SOUS TOTAL	TOTAL lb
LD14		1	L 102x102x9.5	2037				65.5

FICHIER: LD14-1RA.dwg



LD15



0	ÉMIS POUR FABRICATION	2009.10.08	M.D.
RÉV.	DESCRIPTION	DATE	PAR

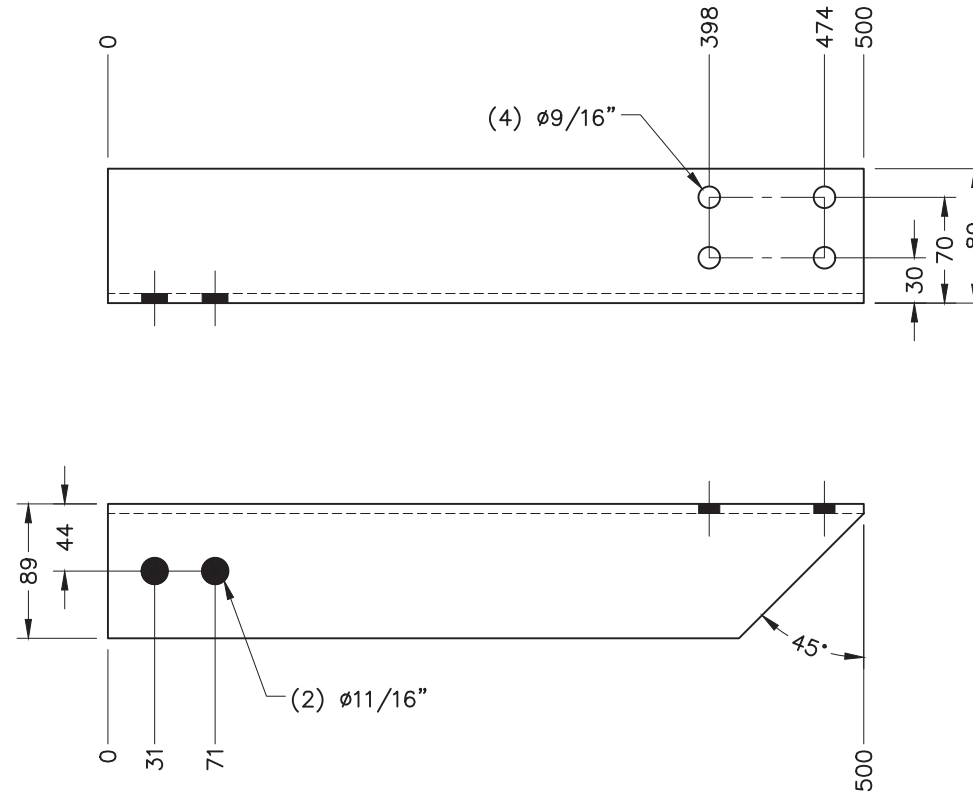
MATÉRIEL: CSA G40.21, NUANCE 300W S.I.C.
FINI: GALVANISÉ
DIMENSION EN: mm
TOUTES LES SOUDURES (ÉLECTRODES E49XX) DOIVENT ÊTRE EFFECTUÉES CONFORMÉMENT AUX EXIGENCES DE LA NORME CSA W59 PAR UN ENTREPRENEUR CERTIFIÉ PAR LE BUREAU CANADIEN DE SOUDAGE CONFORMÉMENT À LA NORME CSA W47 (DIVISION 1 OU 2).

Pinargon
3650, boul. L.-P. Normand, suite 200
Trois-Rivières, Québec, G9B 0G2
Tél: 819.377.2226

L 89x89x6.4 x 500		
PROJET No: STD	ÉCHELLE: AUCUNE	DATE: 2009.10.08
DESSINÉ: M.DERAGON	VÉRIFIÉ: P.PINEL	APPROUVÉ: P.PINEL
DESSIN No: LD15		PAGE: 1 DE 1

LD15		1	L 89x89x6.4	500				9.5
PIÈCE No	SOUS-PIÈCE	QTÉ	DESCRIPTION	LONGUEUR	REMARQUE	POIDS UN.	SOUS TOTAL	TOTAL lb

FICHIER: LD16-1RO.dwg



LD16



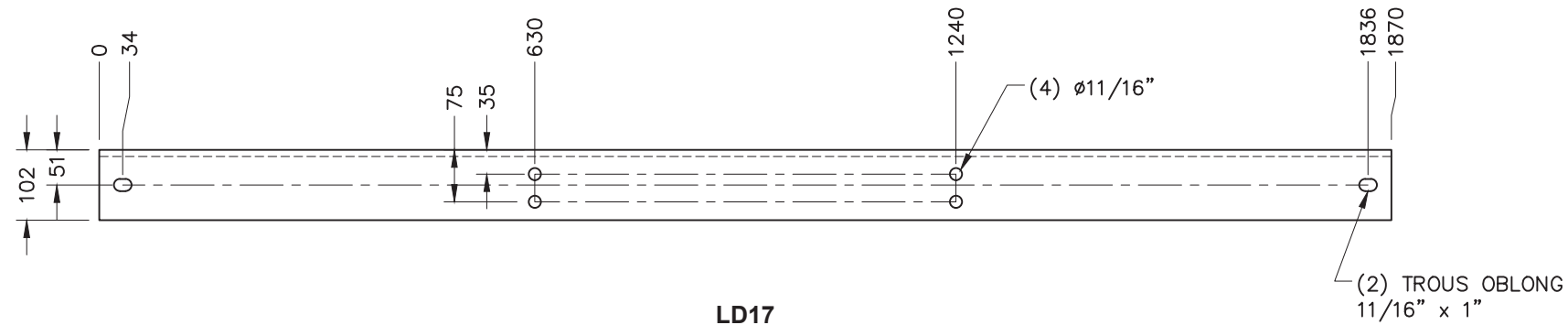
0	ÉMIS POUR FABRICATION	2009.10.08	M.D.
RÉV.	DESCRIPTION	DATE	PAR

MATÉRIEL: CSA G40.21, NUANCE 300W S.I.C.
FINI: GALVANISÉ
DIMENSION EN: mm
 TOUTES LES SOUDURES (ÉLECTRODES E49XX) DOIVENT ÊTRE EFFECTUÉES CONFORMÉMENT AUX EXIGENCES DE LA NORME CSA W59 PAR UN ENTREPRENEUR CERTIFIÉ PAR LE BUREAU CANADIEN DE SOUDAGE CONFORMÉMENT À LA NORME CSA W47 (DIVISION 1 OU 2).

Pinargon
 3650, boul. L.-P. Normand, suite 200
 Trois-Rivières, Québec, G9B 0G2
 Tél: 819.377.2226

L 89x89x6.4 x 500		
PROJET No: STD	ÉCHELLE: AUCUNE	DATE: 2009.10.08
DESSINÉ: M.DERAGON	VÉRIFIÉ: P.PINEL	APPROUVÉ: P.PINEL
DESSIN No: LD16		PAGE: 1 DE 1

PIÈCE No	SOUS-PIÈCE	QTÉ	DESCRIPTION	LONGUEUR	REMARQUE	POIDS UN.	SOUS TOTAL	TOTAL lb
LD16		1	L 89x89x6.4	500				9.5



RÉV.	DESCRIPTION	DATE	PAR
A	RÉVISION, AJOUT DES TROUS OBLONGS	2009.10.21	M.D.
0	ÉMIS POUR FABRICATION	2009.10.08	M.D.

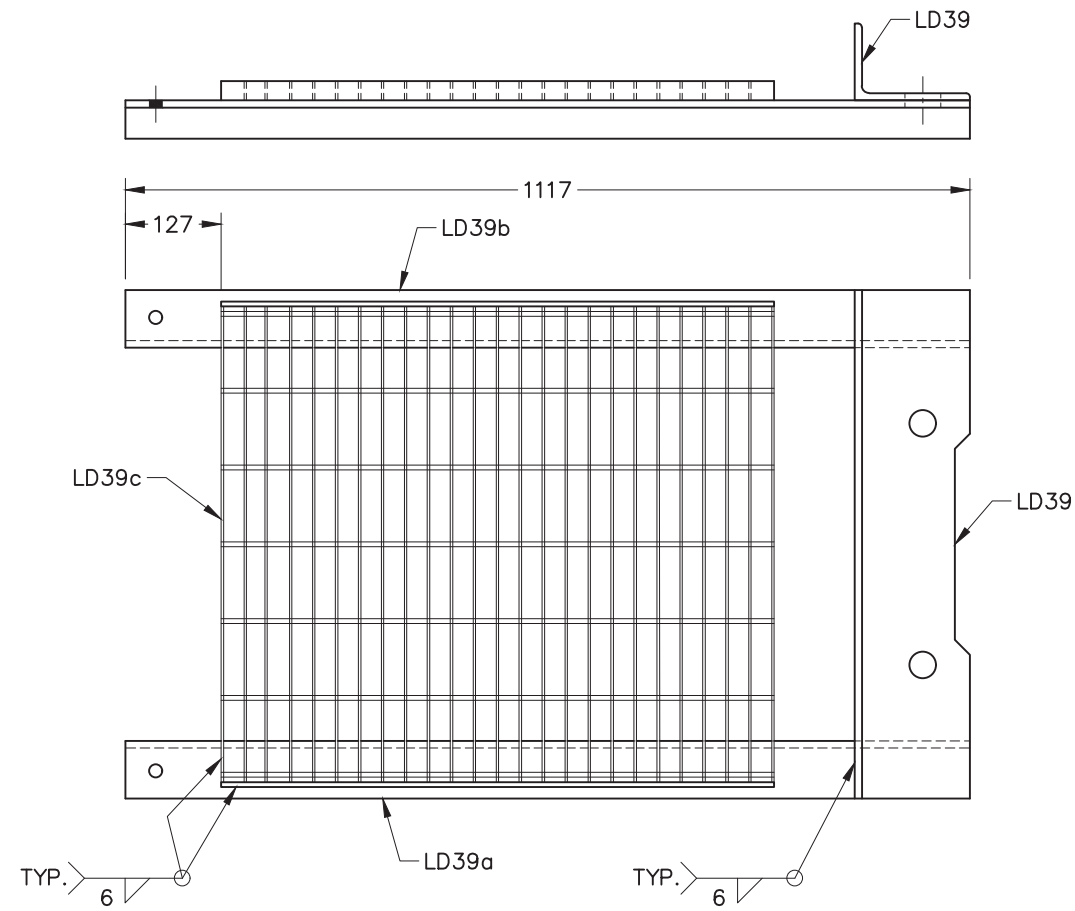
MATÉRIEL: CSA G40.21, NUANCE 300W S.I.C.
FINI: GALVANISÉ
DIMENSION EN: mm
 TOUTES LES SOUDURES (ÉLECTRODES E49XX) DOIVENT ÊTRE EFFECTUÉES CONFORMÉMENT AUX EXIGENCES DE LA NORME CSA W59 PAR UN ENTREPRENEUR CERTIFIÉ PAR LE BUREAU CANADIEN DE SOUDAGE CONFORMÉMENT À LA NORME CSA W47 (DIVISION 1 OU 2).


 3650, boul. L.-P. Normand, suite 200
 Trois-Rivières, Québec, G9B 0G2
 Tél: 819.377.2226

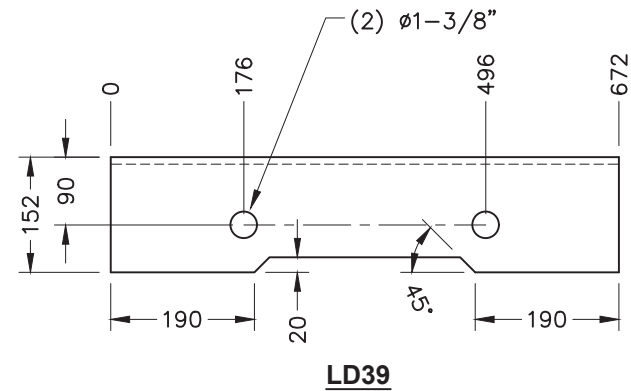
L 102x102x9.5 x 1870		
PROJET No: STD	ÉCHELLE: AUCUNE	DATE: 2009.10.08
DESSINÉ: M.DERAGON	VÉRIFIÉ: P.PINEL	APPROUVÉ: P.PINEL
DESSIN No: LD17		PAGE: 1 DE 1

PIÈCE No	SOUS-PIÈCE	QTÉ	DESCRIPTION	LONGUEUR	REMARQUE	POIDS UN.	SOUS TOTAL	TOTAL lb
LD17		1	L 102x102x9.5	1870				60.1

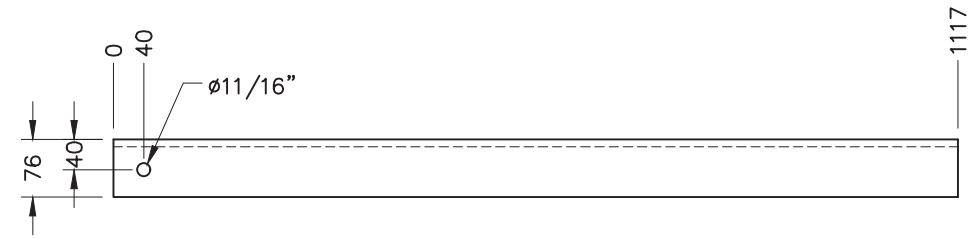
FICHIER: LD17 - I.R.A. .dwg



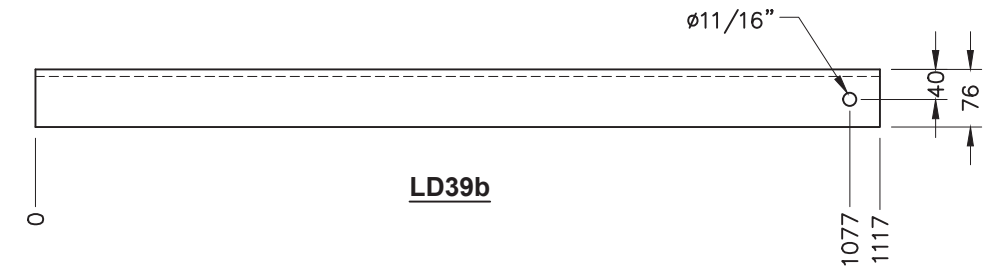
LD39 (ASSEMBLAGE)



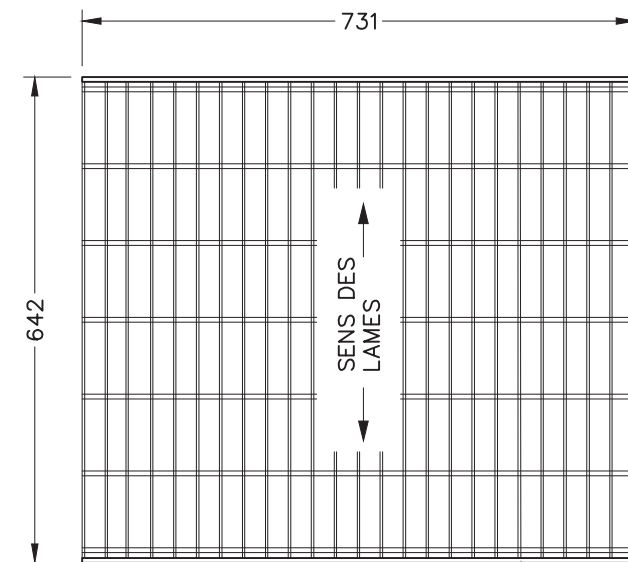
LD39



LD39a



LD39b



LD39c

LAME DE FERMETURE
32x3.2 AU PÉRIMÈTRE
LÀ OÙ REQUIS



2017-07-18

A	RÉVISION GÉNÉRALE	2017.07.18	M.D.
0	ÉMIS POUR FABRICATION	2017.05.25	M.D.
RÉV.	DESCRIPTION	DATE	PAR

PIÈCE No	SOUS-PIÈCE	QTÉ	DESCRIPTION	LONGUEUR	REMARQUE	POIDS UN.	SOUS TOTAL	TOTAL lb
LD39			ASSEMBLAGE					101.2
	LD39	1	L 152x102x9.5	672		27.1	27.1	
	LD39a	1	L 76x51x9.5	1117		21.6	21.6	
	LD39b	1	L 76x51x9.5	1117		21.6	21.6	
	LD39c	1	CAILLEBOTIS TYPE: 30x102 AVEC LAME 32x3.2	731 x 642	(6.12 lb/pi ²)	30.9	30.9	

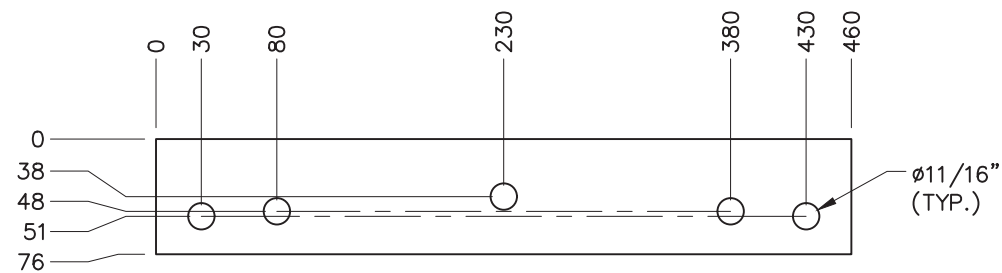
MATÉRIEL: CSA G40.21, NUANCE 300W S.I.C.
FINI: GALVANISÉ
DIMENSION EN: mm
TOUTES LES SOUDURES (ÉLECTRODES E49XX) DOIVENT ÊTRE EFFECTUÉES CONFORMÉMENT AUX EXIGENCES DE LA NORME CSA W59 PAR UN ENTREPRENEUR CERTIFIÉ PAR LE BUREAU CANADIEN DE SOUDAGE CONFORMÉMENT À LA NORME CSA W47 (DIVISION 1 OU 2).

Pinargon

3650, boul. L.-P. Normand, suite 200
Trois-Rivières, Québec, G9B 0G2
Tél: 819.377.2226

SUPPORT DE LA BASE DE L'ÉCHELLE

PROJET No: STD	ÉCHELLE: AUCUNE	DATE: 2017.05.25
DESSINÉ: M.DERAGON	VÉRIFIÉ: É.DESCHAMPS	APPROUVÉ: É.DESCHAMPS
DESSIN No: LD39		PAGE: 1 DE 1



P4CP2



0	ÉMIS POUR FABRICATION	2009.10.26	M.D.
RÉV.	DESCRIPTION	DATE	PAR

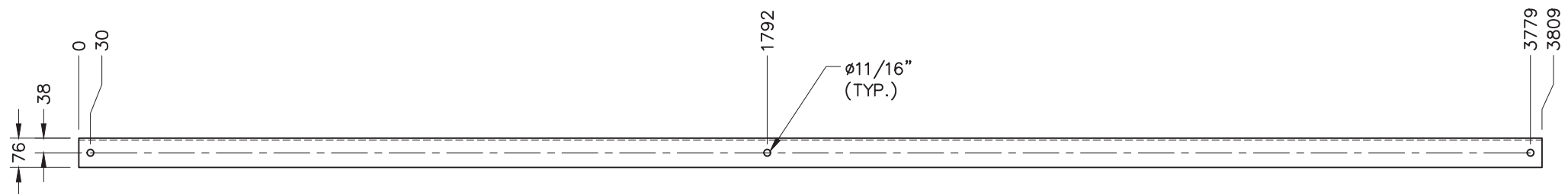
MATÉRIEL: CSA G40.21, NUANCE 300W S.I.C.
FINI: GALVANISÉ
DIMENSION EN: mm
TOUTES LES SOUDURES (ÉLECTRODES E49XX) DOIVENT ÊTRE EFFECTUÉES CONFORMÉMENT AUX EXIGENCES DE LA NORME CSA W59 PAR UN ENTREPRENEUR CERTIFIÉ PAR LE BUREAU CANADIEN DE SOUDAGE CONFORMÉMENT À LA NORME CSA W47 (DIVISION 1 OU 2).

Pinargon
3650, boul. L.-P. Normand, suite 200
Trois-Rivières, Québec, G9B 0G2
Tél: 819.377.2226

PL 9.5x76 x 460		
PROJET No: STD	ÉCHELLE: AUCUNE	DATE: 2009.10.26
DESSINÉ: M.DERAGON	VÉRIFIÉ: P.PINEL	APPROUVÉ: P.PINEL
DESSIN No: P4CP2		PAGE: 1 DE 1

P4CP2		1	PL 9.5x76	460				5.8
PIÈCE No	SOUS-PIÈCE	QTÉ	DESCRIPTION	LONGUEUR	REMARQUE	POIDS UN.	SOUS TOTAL	TOTAL lb

FICHIER: P4CP2-1R0.dwg



P4DG01



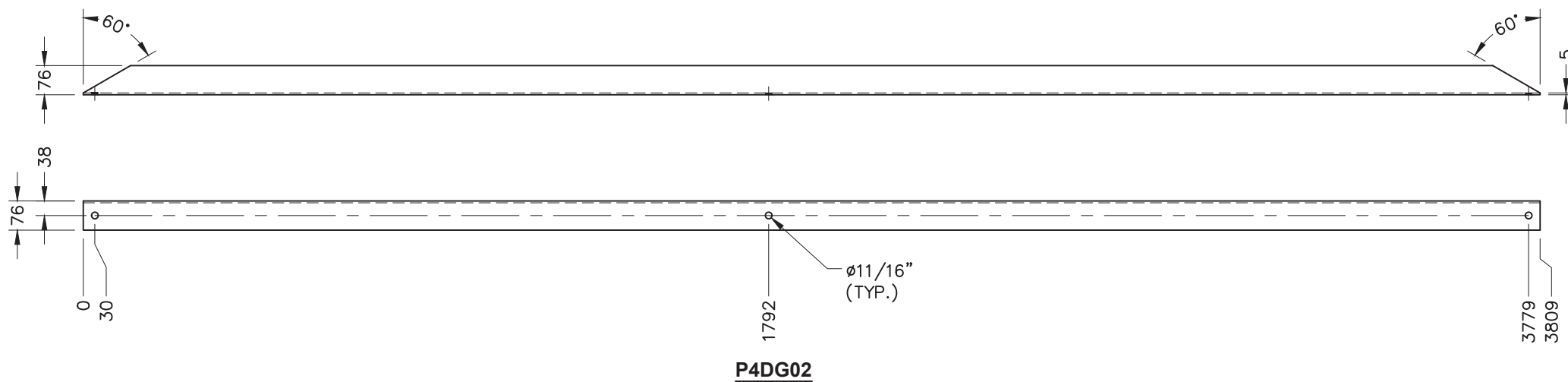
0	ÉMIS POUR FABRICATION	2009.10.22	M.D.
RÉV.	DESCRIPTION	DATE	PAR

MATÉRIEL: CSA G40.21, NUANCE 300W S.I.C.
FINI: GALVANISÉ
DIMENSION EN: mm
 TOUTES LES SOUDURES (ÉLECTRODES E49XX) DOIVENT ÊTRE EFFECTUÉES CONFORMÉMENT AUX EXIGENCES DE LA NORME CSA W59 PAR UN ENTREPRENEUR CERTIFIÉ PAR LE BUREAU CANADIEN DE SOUDAGE CONFORMÉMENT À LA NORME CSA W47 (DIVISION 1 OU 2).

Pinargon
 3650, boul. L.-P. Normand, suite 200
 Trois-Rivières, Québec, G9B 0G2
 Tél: 819.377.2226

L 76x76x4.8 x 3809		
PROJET No: STD	ÉCHELLE: AUCUNE	DATE: 2009.10.22
DESSINÉ: M.DERAGON	VÉRIFIÉ: P.PINEL	APPROUVÉ: P.PINEL
DESSIN No: P4DG01		PAGE: 1 DE 1

PIÈCE No	SOUS-PIÈCE	QTÉ	DESCRIPTION	LONGUEUR	REMARQUE	POIDS UN.	SOUS TOTAL	TOTAL lb
P4DG01		1	L 76x76x4.8	3809				46.2



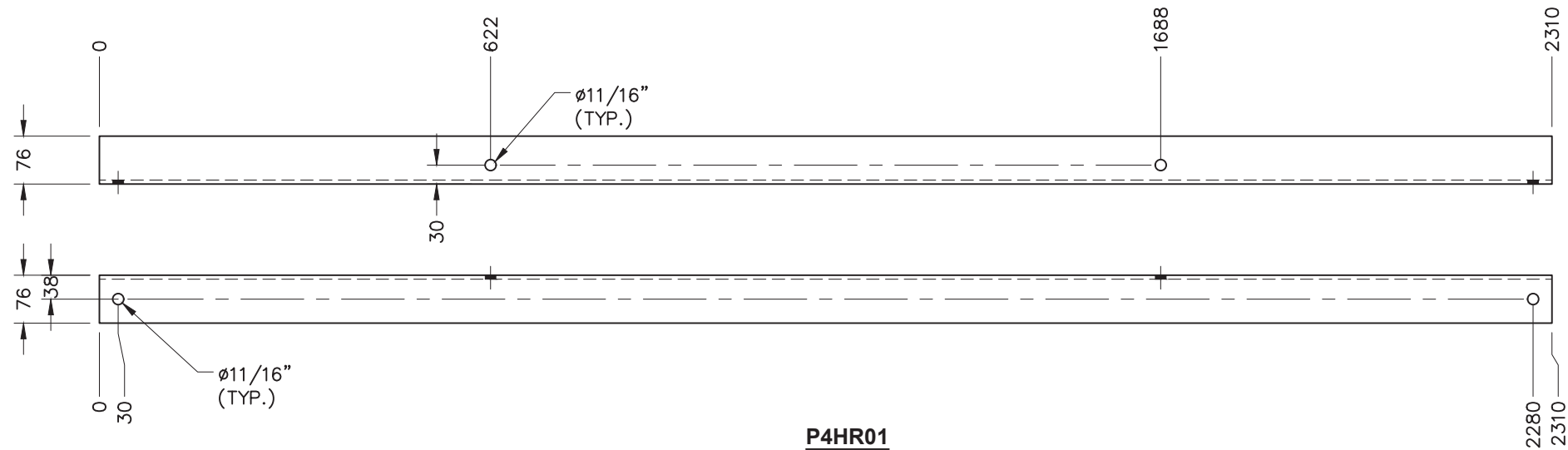
0	ÉMIS POUR FABRICATION	2009.10.22	M.D.
RÉV.	DESCRIPTION	DATE	PAR

MATÉRIEL: CSA G40.21, NUANCE 300W S.I.C.
FINI: GALVANISÉ
DIMENSION EN: mm
 TOUTES LES SOUDURES (ÉLECTRODES E49XX)
 DOIVENT ÊTRE EFFECTUÉES CONFORMÉMENT AUX
 EXIGENCES DE LA NORME CSA W59 PAR UN
 ENTREPRENEUR CERTIFIÉ PAR LE BUREAU CANADIEN
 DE SOUDAGE CONFORMÉMENT À LA NORME CSA W47
 (DIVISION 1 OU 2).


 3650, boul. L.-P. Normand, suite 200
 Trois-Rivières, Québec, G9B 0G2
 Tél: 819.377.2226

L 76x76x4.8 x 3809		
PROJET No: STD	ÉCHELLE: AUCUNE	DATE: 2009.10.22
DESSINÉ: M.DERAGON	VÉRIFIÉ: P.PINEL	APPROUVÉ: P.PINEL
DESSIN No: P4DG02		PAGE: 1 DE 1

P4DG02		1	L 76x76x4.8	3809				46.2
PIÈCE No	SOUS-PIÈCE	QTÉ	DESCRIPTION	LONGUEUR	REMARQUE	POIDS UN.	SOUS TOTAL	TOTAL lb



0	ÉMIS POUR FABRICATION	2009.10.08	M.D.
RÉV.	DESCRIPTION	DATE	PAR

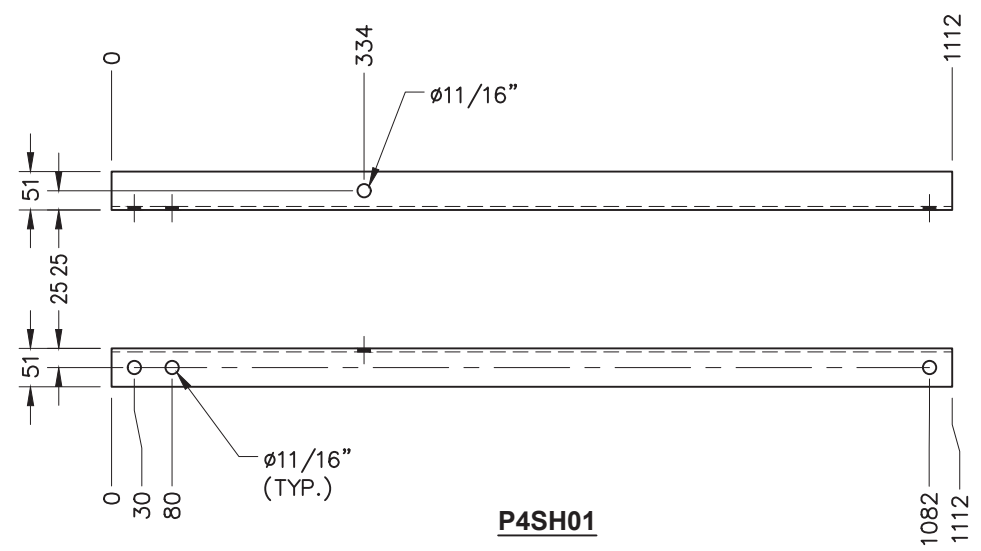
MATÉRIEL: CSA G40.21, NUANCE 300W S.I.C.
FINI: GALVANISÉ
DIMENSION EN: mm
 TOUTES LES SOUDURES (ÉLECTRODES E49XX)
 DOIVENT ÊTRE EFFECTUÉES CONFORMÉMENT AUX
 EXIGENCES DE LA NORME CSA W59 PAR UN
 ENTREPRENEUR CERTIFIÉ PAR LE BUREAU CANADIEN
 DE SOUDAGE CONFORMÉMENT À LA NORME CSA W47
 (DIVISION 1 OU 2).


 3650, boul. L.-P. Normand, suite 200
 Trois-Rivières, Québec, G9B 0G2
 Tél: 819.377.2226

L 76x76x6.4 x 2310		
PROJET No: STD	ÉCHELLE: AUCUNE	DATE: 2009.10.08
DESSINÉ: M.DERAGON	VÉRIFIÉ: P.PINEL	APPROUVÉ: P.PINEL
DESSIN No: P4HR01		PAGE: 1 DE 1

P4HR01		1	L 76x76x6.4	2310				37.1
PIÈCE No	SOUS-PIÈCE	QTÉ	DESCRIPTION	LONGUEUR	REMARQUE	POIDS UN.	SOUS TOTAL	TOTAL lb

FICHIER: P4SH01 - IRO.dwg



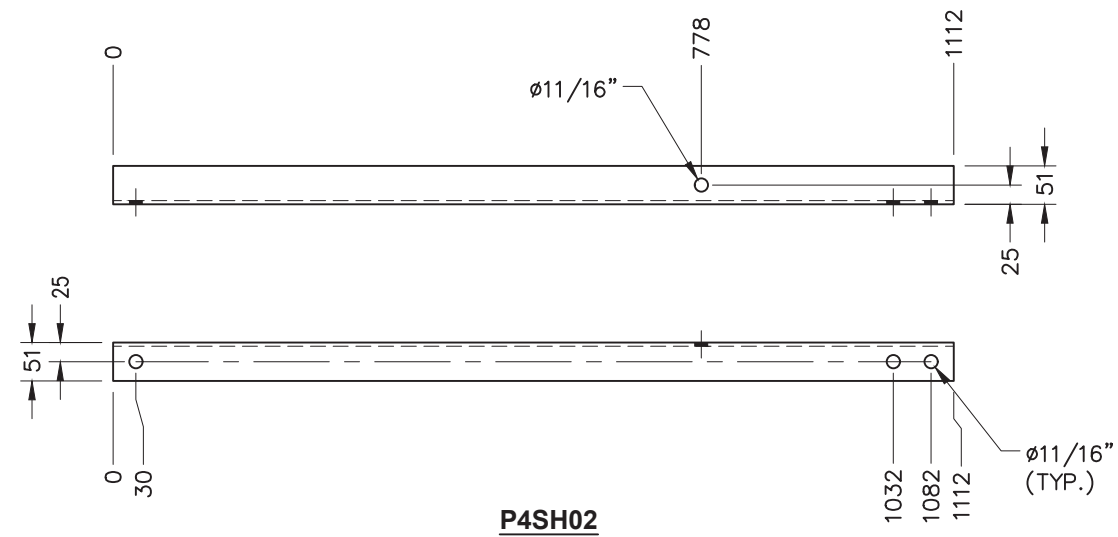
0	ÉMIS POUR FABRICATION	2009.10.08	M.D.
RÉV.	DESCRIPTION	DATE	PAR

MATÉRIEL: CSA G40.21, NUANCE 300W S.I.C.
FINI: GALVANISÉ
DIMENSION EN: mm
 TOUTES LES SOUDURES (ÉLECTRODES E49XX) DOIVENT ÊTRE EFFECTUÉES CONFORMÉMENT AUX EXIGENCES DE LA NORME CSA W59 PAR UN ENTREPRENEUR CERTIFIÉ PAR LE BUREAU CANADIEN DE SOUDAGE CONFORMÉMENT À LA NORME CSA W47 (DIVISION 1 OU 2).

Pinargon
 3650, boul. L.-P. Normand, suite 200
 Trois-Rivières, Québec, G9B 0G2
 Tél: 819.377.2226

L 51x51x4.8 x 1112		
PROJET No: STD	ÉCHELLE: AUCUNE	DATE: 2009.10.08
DESSINÉ: M.DERAGON	VÉRIFIÉ: P.PINEL	APPROUVÉ: P.PINEL
DESSIN No: P4SH01		PAGE: 1 DE 1

PIÈCE No	SOUS-PIÈCE	QTÉ	DESCRIPTION	LONGUEUR	REMARQUE	POIDS UN.	SOUS TOTAL	TOTAL lb
P4SH01		1	L 51x51x4.8	1112				6.5



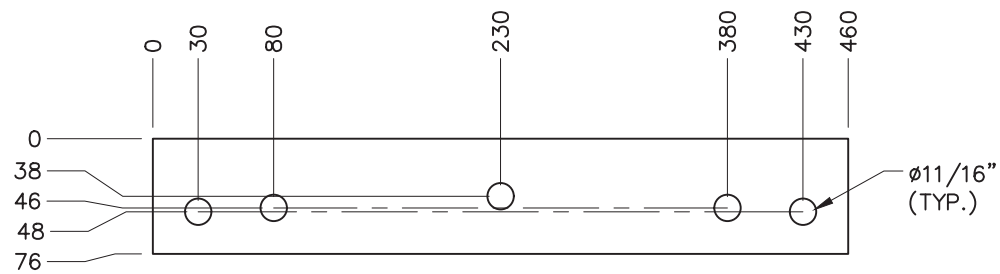
0	ÉMIS POUR FABRICATION	2009.10.08	M.D.
RÉV.	DESCRIPTION	DATE	PAR

MATÉRIEL: CSA G40.21, NUANCE 300W S.I.C.
FINI: GALVANISÉ
DIMENSION EN: mm
 TOUTES LES SOUDURES (ÉLECTRODES E49XX) DOIVENT ÊTRE EFFECTUÉES CONFORMÉMENT AUX EXIGENCES DE LA NORME CSA W59 PAR UN ENTREPRENEUR CERTIFIÉ PAR LE BUREAU CANADIEN DE SOUDAGE CONFORMÉMENT À LA NORME CSA W47 (DIVISION 1 OU 2).

Pinargon
 3650, boul. L.-P. Normand, suite 200
 Trois-Rivières, Québec, G9B 0G2
 Tél: 819.377.2226

L 51x51x4.8 x 1112		
PROJET No: STD	ÉCHELLE: AUCUNE	DATE: 2009.10.08
DESSINÉ: M.DERAGON	VÉRIFIÉ: P.PINEL	APPROUVÉ: P.PINEL
DESSIN No: P4SH02		PAGE: 1 DE 1

P4SH02		1	L 51x51x4.8	1112				6.5
PIÈCE No	SOUS-PIÈCE	QTÉ	DESCRIPTION	LONGUEUR	REMARQUE	POIDS UN.	SOUS TOTAL	TOTAL lb



P5CP2



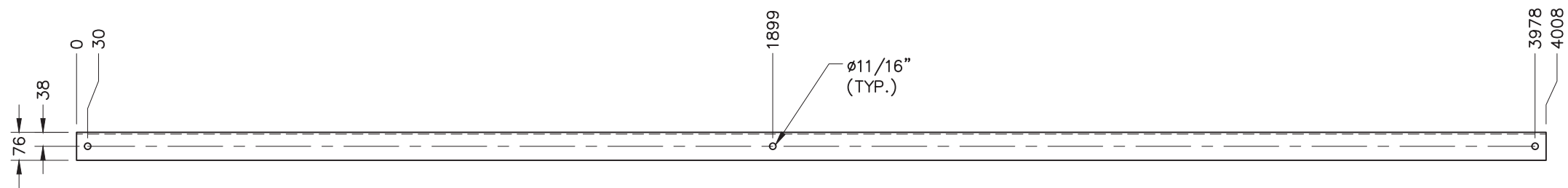
0	ÉMIS POUR FABRICATION	2009.10.26	M.D.
RÉV.	DESCRIPTION	DATE	PAR

MATÉRIEL: CSA G40.21, NUANCE 300W S.I.C.
FINI: GALVANISÉ
DIMENSION EN: mm
TOUTES LES SOUDURES (ÉLECTRODES E49XX) DOIVENT ÊTRE EFFECTUÉES CONFORMÉMENT AUX EXIGENCES DE LA NORME CSA W59 PAR UN ENTREPRENEUR CERTIFIÉ PAR LE BUREAU CANADIEN DE SOUDAGE CONFORMÉMENT À LA NORME CSA W47 (DIVISION 1 OU 2).

Pinargon
3650, boul. L.-P. Normand, suite 200
Trois-Rivières, Québec, G9B 0G2
Tél: 819.377.2226

PL 9.5x76 x 460		
PROJET No: STD	ÉCHELLE: AUCUNE	DATE: 2009.10.26
DESSINÉ: M.DERAGON	VÉRIFIÉ: P.PINEL	APPROUVÉ: P.PINEL
DESSIN No: P5CP2		PAGE: 1 DE 1

P5CP2		1	PL 9.5x76	460				5.8
PIÈCE No	SOUS-PIÈCE	QTÉ	DESCRIPTION	LONGUEUR	REMARQUE	POIDS UN.	SOUS TOTAL	TOTAL lb



P5DG01



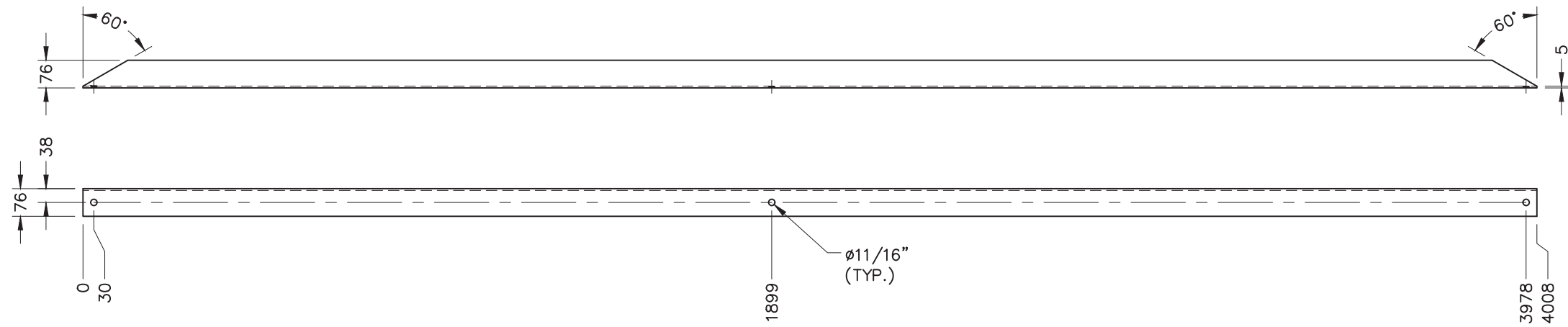
0	ÉMIS POUR FABRICATION	2009.10.08	M.D.
RÉV.	DESCRIPTION	DATE	PAR

MATÉRIEL: CSA G40.21, NUANCE 300W S.I.C.
FINI: GALVANISÉ
DIMENSION EN: mm
 TOUTES LES SOUDURES (ÉLECTRODES E49XX) DOIVENT ÊTRE EFFECTUÉES CONFORMÉMENT AUX EXIGENCES DE LA NORME CSA W59 PAR UN ENTREPRENEUR CERTIFIÉ PAR LE BUREAU CANADIEN DE SOUDAGE CONFORMÉMENT À LA NORME CSA W47 (DIVISION 1 OU 2).

Pinargon
 3650, boul. L.-P. Normand, suite 200
 Trois-Rivières, Québec, G9B 0G2
 Tél: 819.377.2226

L 76x76x4.8 x 4008		
PROJET No: STD	ÉCHELLE: AUCUNE	DATE: 2009.10.08
DESSINÉ: M.DERAGON	VÉRIFIÉ: P.PINEL	APPROUVÉ: P.PINEL
DESSIN No: P5DG01		PAGE: 1 DE 1

P5DG01		1	L 76x76x4.8	4008				48.7
PIÈCE No	SOUS-PIÈCE	QTÉ	DESCRIPTION	LONGUEUR	REMARQUE	POIDS UN.	SOUS TOTAL	TOTAL lb



P5DG02



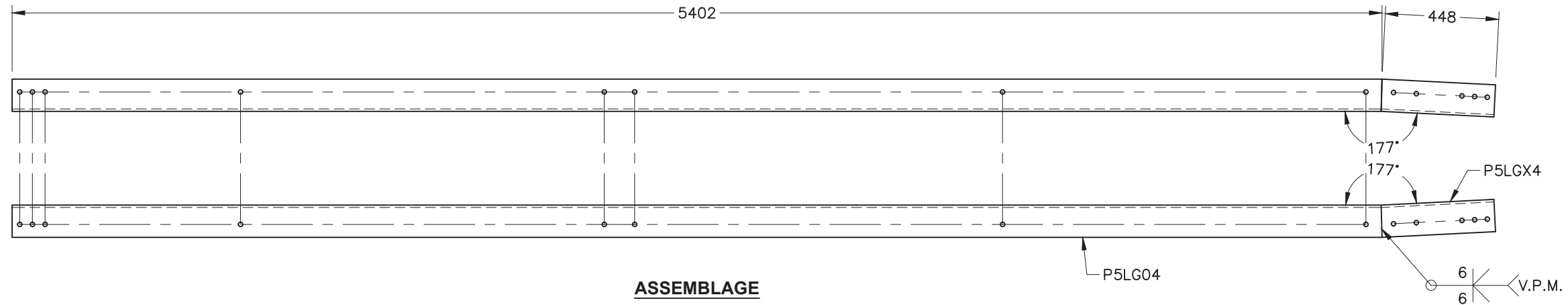
0	ÉMIS POUR FABRICATION	2009.10.08	M.D.
RÉV.	DESCRIPTION	DATE	PAR

MATÉRIEL: CSA G40.21, NUANCE 300W S.I.C.
FINI: GALVANISÉ
DIMENSION EN: mm
 TOUTES LES SOUDURES (ÉLECTRODES E49XX) DOIVENT ÊTRE EFFECTUÉES CONFORMÉMENT AUX EXIGENCES DE LA NORME CSA W59 PAR UN ENTREPRENEUR CERTIFIÉ PAR LE BUREAU CANADIEN DE SOUDAGE CONFORMÉMENT À LA NORME CSA W47 (DIVISION 1 OU 2).

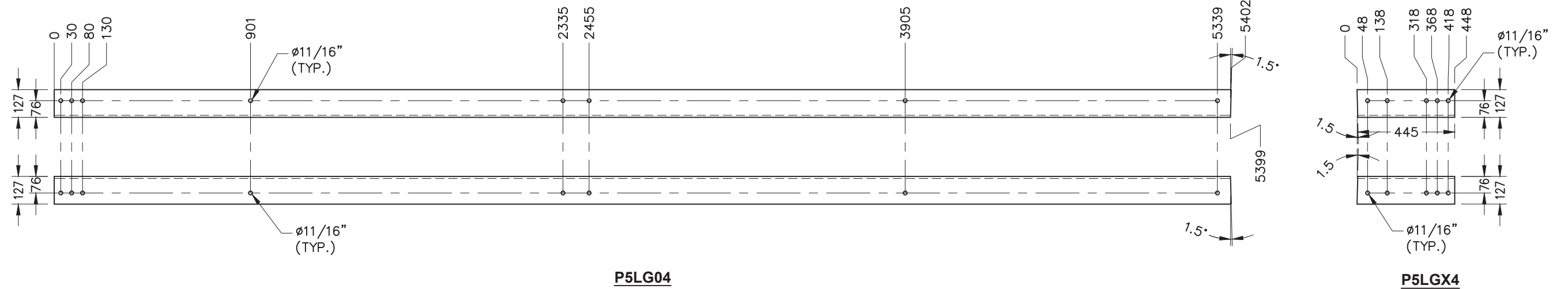
Pinargon
 3650, boul. L.-P. Normand, suite 200
 Trois-Rivières, Québec, G9B 0G2
 Tél: 819.377.2226

L 76x76x4.8 x 4008		
PROJET No: STD	ÉCHELLE: AUCUNE	DATE: 2009.10.08
DESSINÉ: M.DERAGON	VÉRIFIÉ: P.PINEL	APPROUVÉ: P.PINEL
DESSIN No: P5DG02		PAGE: 1 DE 1

PIÈCE No	SOUS-PIÈCE	QTÉ	DESCRIPTION	LONGUEUR	REMARQUE	POIDS UN.	SOUS TOTAL	TOTAL lb
P5DG02		1	L 76x76x4.8	4008				48.7

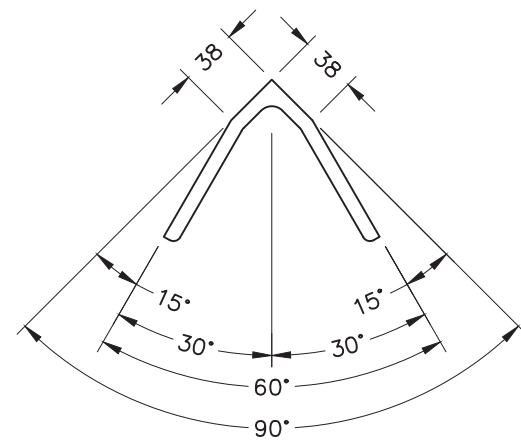


ASSEMBLAGE



P5LG04

P5LGX4



PLIAGE À 60°

PERCER LES TROUS AVANT LE PLIAGE

V.P.M. = Vérification par Particule Magnétique



A	RÉVISION SELON TARDIF	2010.11.30	A.L.
0	ÉMIS POUR FABRICATION	2010.03.17	M.D.
RÉV.	DESCRIPTION	DATE	PAR

MATÉRIEL: CSA G40.21, NUANCE 350W
FINI: GALVANISÉ
DIMENSION EN: mm
TOUTES LES SOUDURES (ÉLECTRODES E49XX) DOIVENT ÊTRE EFFECTUÉES CONFORMÉMENT AUX EXIGENCES DE LA NORME CSA W59 PAR UN ENTREPRENEUR CERTIFIÉ PAR LE BUREAU CANADIEN DE SOUDAGE CONFORMÉMENT À LA NORME CSA W47 (DIVISION 1 OU 2).

Pinargon

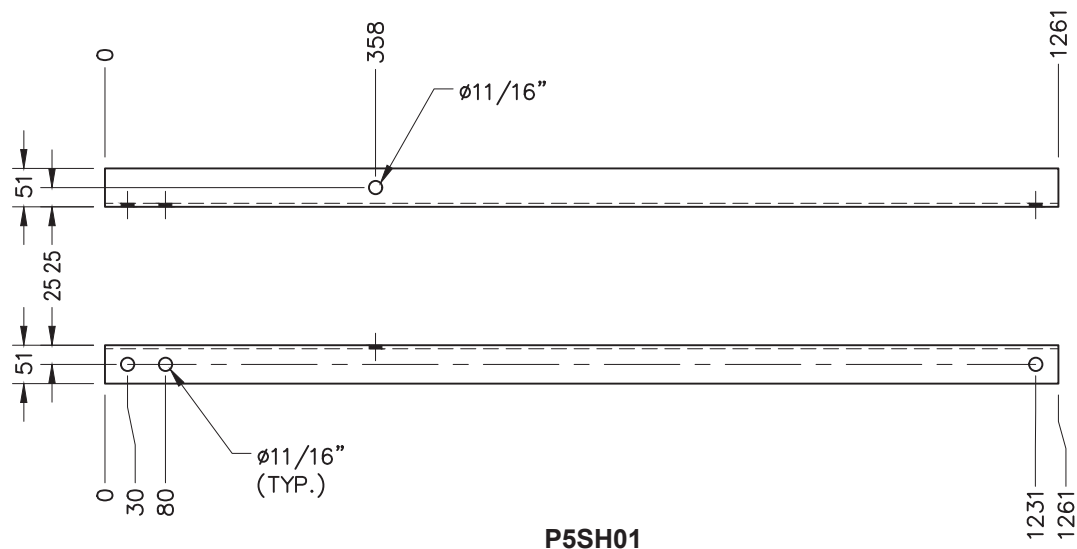
3650, boul. L.-P. Normand, suite 200
Trois-Rivières, Québec, G9B 0G2
Tél: 819.377.2226

L 127x127x9.5 x ASS.

PROJET No: STD	ÉCHELLE: AUCUNE	DATE: 2010.03.17
DESSINÉ: M.DERAGON	VÉRIFIÉ: P.PINEL	APPROUVÉ: P.PINEL
DESSIN No: P5LG04	PAGE: 1 DE 1	

PIÈCE No	SOUS-PIÈCE	QTÉ	DESCRIPTION	LONGUEUR	REMARQUE	POIDS UN.	SOUS TOTAL	TOTAL lb
P5LG04			ASSEMBLAGE					236.1
	P5LG04	1	L 127x127x9.5	5402	MATÉRIEL: 350W	218.0	218.0	
	P5LGX4	1	L 127x127x9.5	448	MATÉRIEL: 350W	18.1	18.1	

FICHIER: P5SH01 - IRO.dwg



0	ÉMIS POUR FABRICATION	2009.10.08	M.D.
RÉV.	DESCRIPTION	DATE	PAR

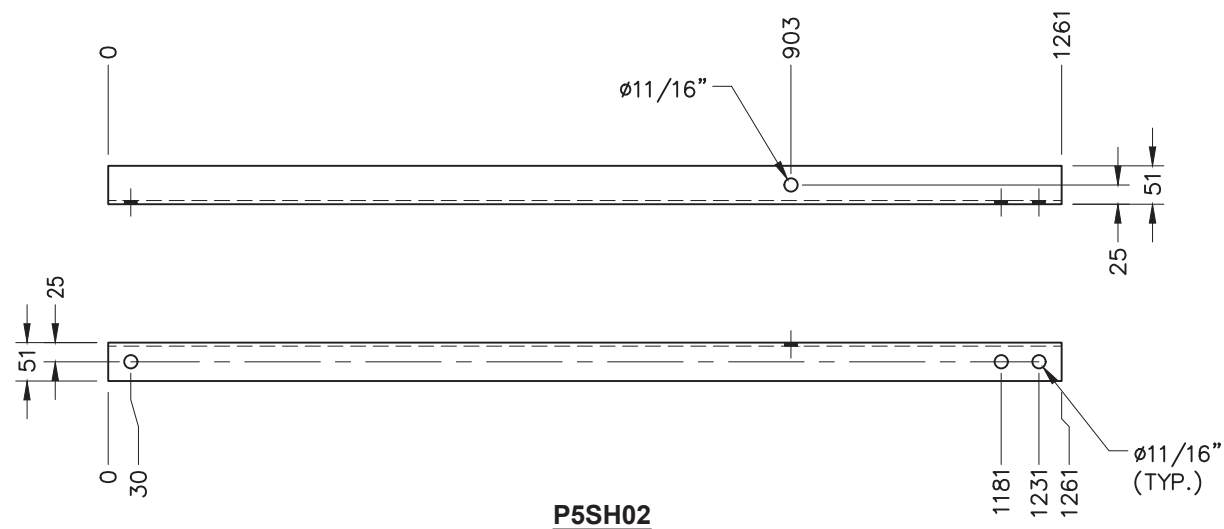
MATÉRIEL: CSA G40.21, NUANCE 300W S.I.C.
FINI: GALVANISÉ
DIMENSION EN: mm
 TOUTES LES SOUDURES (ÉLECTRODES E49XX) DOIVENT ÊTRE EFFECTUÉES CONFORMÉMENT AUX EXIGENCES DE LA NORME CSA W59 PAR UN ENTREPRENEUR CERTIFIÉ PAR LE BUREAU CANADIEN DE SOUDAGE CONFORMÉMENT À LA NORME CSA W47 (DIVISION 1 OU 2).

Pinargon
 3650, boul. L.-P. Normand, suite 200
 Trois-Rivières, Québec, G9B 0G2
 Tél: 819.377.2226

L 51x51x4.8 x 1261		
PROJET No: STD	ÉCHELLE: AUCUNE	DATE: 2009.10.08
DESSINÉ: M.DERAGON	VÉRIFIÉ: P.PINEL	APPROUVÉ: P.PINEL
DESSIN No: P5SH01		PAGE: 1 DE 1

P5SH01		1	L 51x51x4.8	1261				10.1
PIÈCE No	SOUS-PIÈCE	QTÉ	DESCRIPTION	LONGUEUR	REMARQUE	POIDS UN.	SOUS TOTAL	TOTAL lb

FICHIER: P5SH02-1RO.dwg



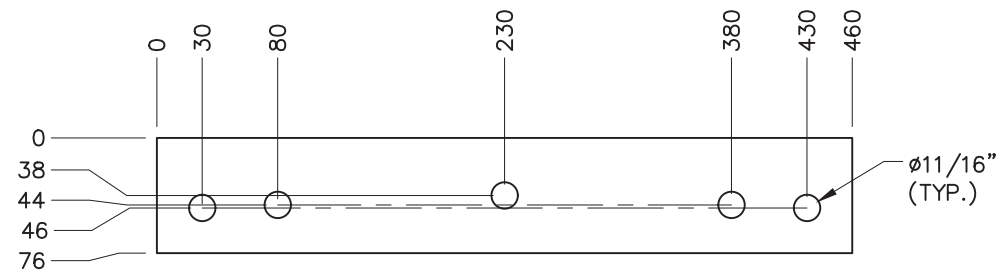
0	ÉMIS POUR FABRICATION	2009.10.08	M.D.
RÉV.	DESCRIPTION	DATE	PAR

MATÉRIEL: CSA G40.21, NUANCE 300W S.I.C.
FINI: GALVANISÉ
DIMENSION EN: mm
 TOUTES LES SOUDURES (ÉLECTRODES E49XX) DOIVENT ÊTRE EFFECTUÉES CONFORMÉMENT AUX EXIGENCES DE LA NORME CSA W59 PAR UN ENTREPRENEUR CERTIFIÉ PAR LE BUREAU CANADIEN DE SOUDAGE CONFORMÉMENT À LA NORME CSA W47 (DIVISION 1 OU 2).

Pinargon
 3650, boul. L.-P. Normand, suite 200
 Trois-Rivières, Québec, G9B 0G2
 Tél: 819.377.2226

L 51x51x4.8 x 1261		
PROJET No: STD	ÉCHELLE: AUCUNE	DATE: 2009.10.08
DESSINÉ: M.DERAGON	VÉRIFIÉ: P.PINEL	APPROUVÉ: P.PINEL
DESSIN No: P5SH02		PAGE: 1 DE 1

P5SH02		1	L 51x51x4.8	1261				10.1
PIÈCE No	SOUS-PIÈCE	QTÉ	DESCRIPTION	LONGUEUR	REMARQUE	POIDS UN.	SOUS TOTAL	TOTAL lb



P6CP1



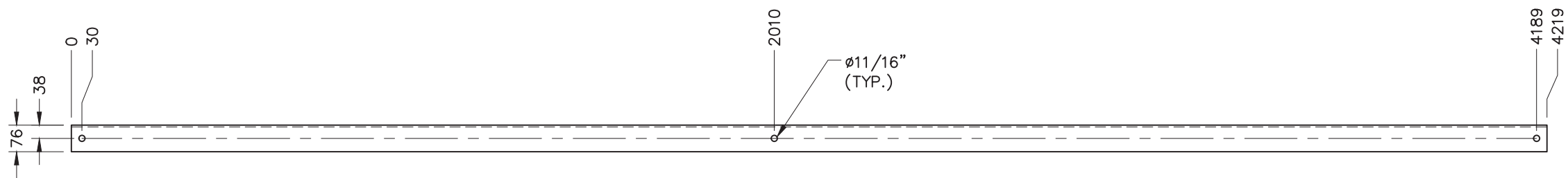
0	ÉMIS POUR FABRICATION	2009.10.08	M.D.
RÉV.	DESCRIPTION	DATE	PAR

MATÉRIEL: CSA G40.21, NUANCE 300W S.I.C.
FINI: GALVANISÉ
DIMENSION EN: mm
 TOUTES LES SOUDURES (ÉLECTRODES E49XX) DOIVENT ÊTRE EFFECTUÉES CONFORMÉMENT AUX EXIGENCES DE LA NORME CSA W59 PAR UN ENTREPRENEUR CERTIFIÉ PAR LE BUREAU CANADIEN DE SOUDAGE CONFORMÉMENT À LA NORME CSA W47 (DIVISION 1 OU 2).

Pinargon
 3650, boul. L.-P. Normand, suite 200
 Trois-Rivières, Québec, G9B 0G2
 Tél: 819.377.2226

PL 12.7x76 x 460		
PROJET No: STD	ÉCHELLE: AUCUNE	DATE: 2009.10.08
DESSINÉ: M.DERAGON	VÉRIFIÉ: P.PINEL	APPROUVÉ: P.PINEL
DESSIN No: P6CP1		PAGE: 1 DE 1

PIÈCE No	SOUS-PIÈCE	QTÉ	DESCRIPTION	LONGUEUR	REMARQUE	POIDS UN.	SOUS TOTAL	TOTAL lb
P6CP1		1	PL 12.7x76	460				7.7



P6DG03



0	ÉMIS POUR FABRICATION	2009.10.26	M.D.
RÉV.	DESCRIPTION	DATE	PAR

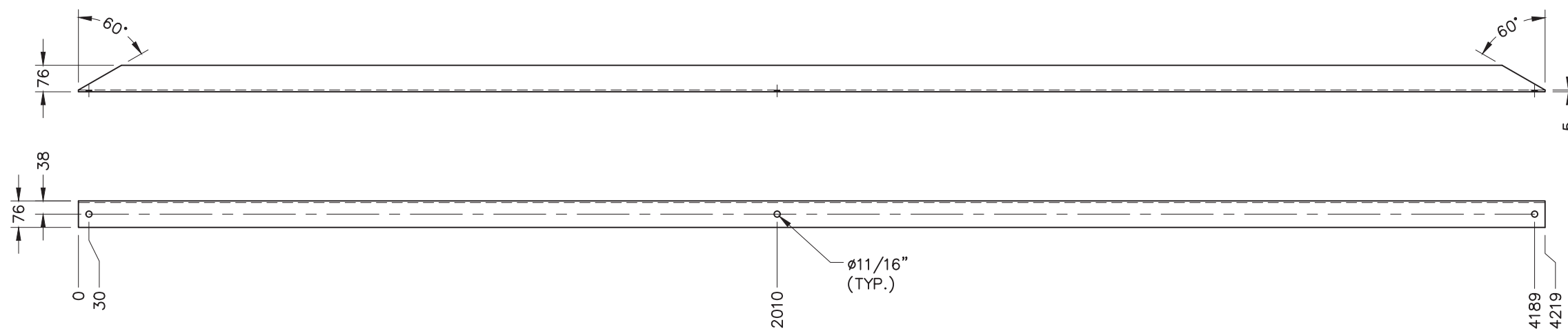
MATÉRIEL: CSA G40.21, NUANCE 300W S.I.C.
FINI: GALVANISÉ
DIMENSION EN: mm
TOUTES LES SOUDURES (ÉLECTRODES E49XX) DOIVENT ÊTRE EFFECTUÉES CONFORMÉMENT AUX EXIGENCES DE LA NORME CSA W59 PAR UN ENTREPRENEUR CERTIFIÉ PAR LE BUREAU CANADIEN DE SOUDAGE CONFORMÉMENT À LA NORME CSA W47 (DIVISION 1 OU 2).

Pinargon
3650, boul. L.-P. Normand, suite 200
Trois-Rivières, Québec, G9B 0G2
Tél: 819.377.2226

L 76x76x4.8 x 4219		
PROJET No: STD	ÉCHELLE: AUCUNE	DATE: 2009.10.26
DESSINÉ: M.DERAGON	VÉRIFIÉ: P.PINEL	APPROUVÉ: P.PINEL
DESSIN No: P6DG03		PAGE: 1 DE 1

P6DG03		1	L 76x76x4.8	4219				51.2
PIÈCE No	SOUS-PIÈCE	QTÉ	DESCRIPTION	LONGUEUR	REMARQUE	POIDS UN.	SOUS TOTAL	TOTAL lb

FICHIER: P6DG03-1RO.dwg



P6DG04



0	ÉMIS POUR FABRICATION	2009.10.26	M.D.
RÉV.	DESCRIPTION	DATE	PAR

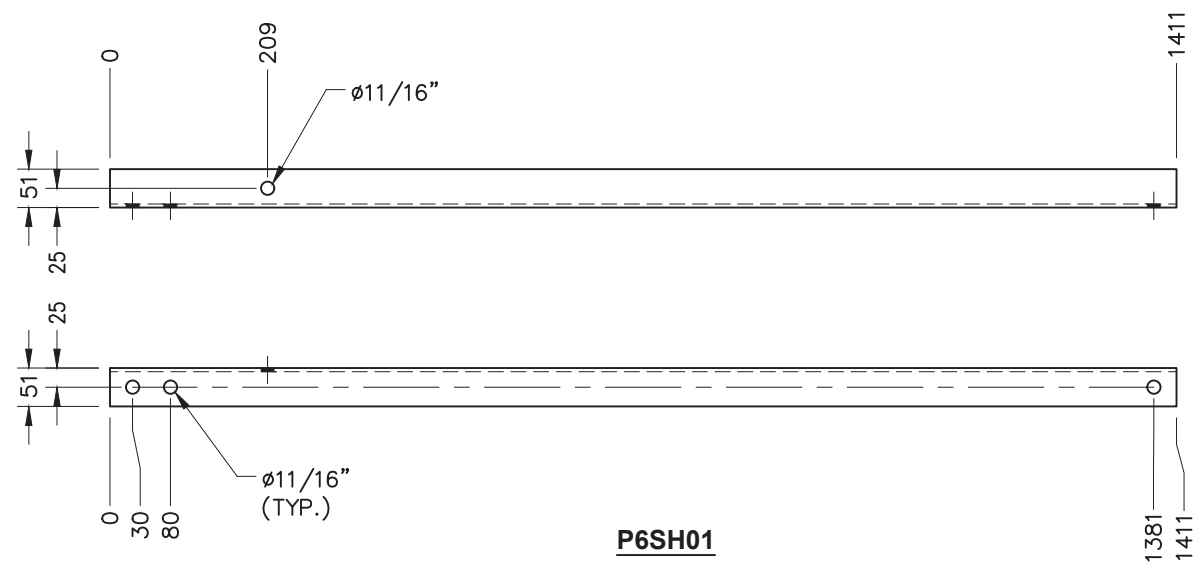
MATÉRIEL: CSA G40.21, NUANCE 300W S.I.C.
FINI: GALVANISÉ
DIMENSION EN: mm
TOUTES LES SOUDURES (ÉLECTRODES E49XX) DOIVENT ÊTRE EFFECTUÉES CONFORMÉMENT AUX EXIGENCES DE LA NORME CSA W59 PAR UN ENTREPRENEUR CERTIFIÉ PAR LE BUREAU CANADIEN DE SOUDAGE CONFORMÉMENT À LA NORME CSA W47 (DIVISION 1 OU 2).

Pinargon
3650, boul. L.-P. Normand, suite 200
Trois-Rivières, Québec, G9B 0G2
Tél: 819.377.2226

L 76x76x4.8 x 4219		
PROJET No: STD	ÉCHELLE: AUCUNE	DATE: 2009.10.26
DESSINÉ: M.DERAGON	VÉRIFIÉ: P.PINEL	APPROUVÉ: P.PINEL
DESSIN No: P6DG04		PAGE: 1 DE 1

PIÈCE No	SOUS-PIÈCE	QTÉ	DESCRIPTION	LONGUEUR	REMARQUE	POIDS UN.	SOUS TOTAL	TOTAL lb
P6DG04		1	L 76x76x4.8	4219				51.2

FICHIER: P6SH01-1R0.dwg



0	ÉMIS POUR FABRICATION	2009.10.08	M.D.
RÉV.	DESCRIPTION	DATE	PAR

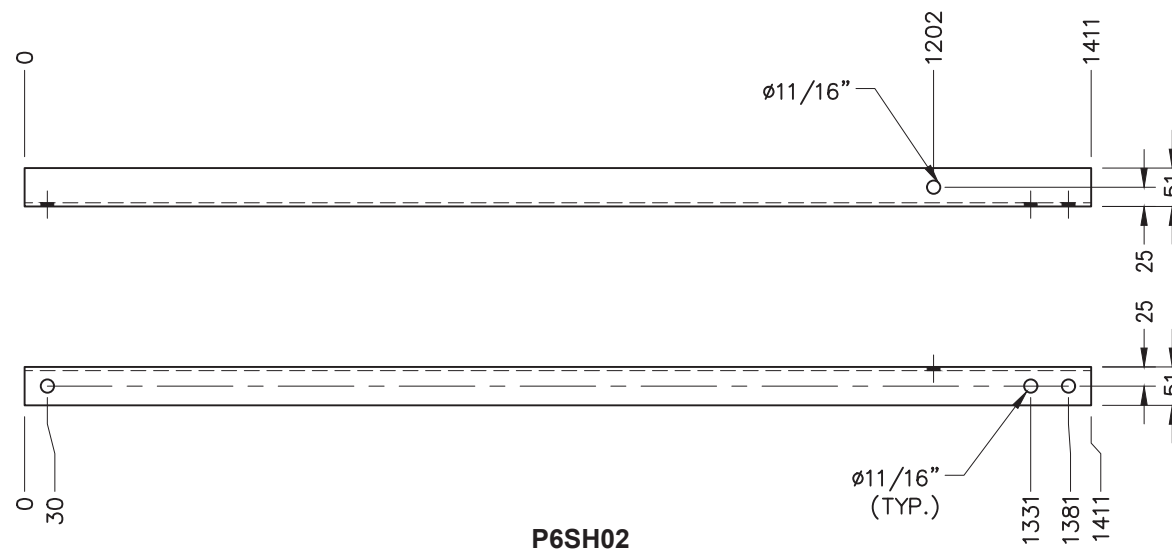
MATÉRIEL: CSA G40.21, NUANCE 300W S.I.C.
FINI: GALVANISÉ
DIMENSION EN: mm
 TOUTES LES SOUDURES (ÉLECTRODES E49XX) DOIVENT ÊTRE EFFECTUÉES CONFORMÉMENT AUX EXIGENCES DE LA NORME CSA W59 PAR UN ENTREPRENEUR CERTIFIÉ PAR LE BUREAU CANADIEN DE SOUDAGE CONFORMÉMENT À LA NORME CSA W47 (DIVISION 1 OU 2).

Pinargon
 3650, boul. L.-P. Normand, suite 200
 Trois-Rivières, Québec, G9B 0G2
 Tél: 819.377.2226

L 51x51x4.8 x 1411		
PROJET No: STD	ÉCHELLE: AUCUNE	DATE: 2009.10.08
DESSINÉ: M.DERAGON	VÉRIFIÉ: P.PINEL	APPROUVÉ: P.PINEL
DESSIN No: P6SH01		PAGE: 1 DE 1

P6SH01		1	L 51x51x4.8	1411				11.3
PIÈCE No	SOUS-PIÈCE	QTÉ	DESCRIPTION	LONGUEUR	REMARQUE	POIDS UN.	SOUS TOTAL	TOTAL lb

FICHIER: P6SH02-1RO.dwg



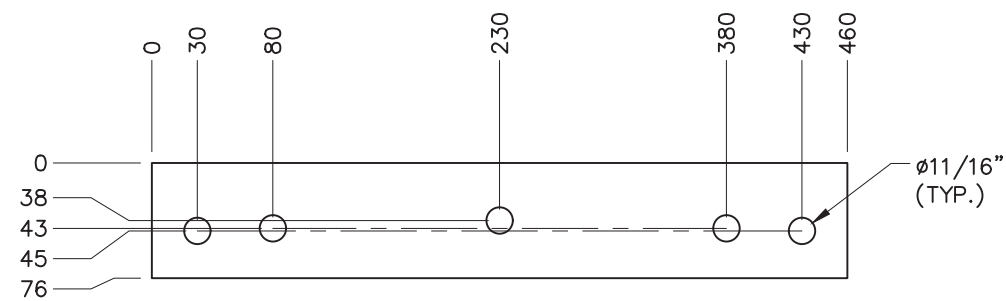
0	ÉMIS POUR FABRICATION	2009.10.08	M.D.
RÉV.	DESCRIPTION	DATE	PAR

MATÉRIEL: CSA G40.21, NUANCE 300W S.I.C.
FINI: GALVANISÉ
DIMENSION EN: mm
 TOUTES LES SOUDURES (ÉLECTRODES E49XX) DOIVENT ÊTRE EFFECTUÉES CONFORMÉMENT AUX EXIGENCES DE LA NORME CSA W59 PAR UN ENTREPRENEUR CERTIFIÉ PAR LE BUREAU CANADIEN DE SOUDAGE CONFORMÉMENT À LA NORME CSA W47 (DIVISION 1 OU 2).

Pinargon
 3650, boul. L.-P. Normand, suite 200
 Trois-Rivières, Québec, G9B 0G2
 Tél: 819.377.2226

L 51x51x4.8 x 1411		
PROJET No: STD	ÉCHELLE: AUCUNE	DATE: 2009.10.08
DESSINÉ: M.DERAGON	VÉRIFIÉ: P.PINEL	APPROUVÉ: P.PINEL
DESSIN No: P6SH02		PAGE: 1 DE 1

P6SH02		1	L 51x51x4.8	1411				11.3
PIÈCE No	SOUS-PIÈCE	QTÉ	DESCRIPTION	LONGUEUR	REMARQUE	POIDS UN.	SOUS TOTAL	TOTAL lb



P7CP1



0	ÉMIS POUR FABRICATION	2009.10.08	M.D.
RÉV.	DESCRIPTION	DATE	PAR

MATÉRIEL: CSA G40.21, NUANCE 300W S.I.C.
FINI: GALVANISÉ
DIMENSION EN: mm
 TOUTES LES SOUDURES (ÉLECTRODES E49XX) DOIVENT ÊTRE EFFECTUÉES CONFORMÉMENT AUX EXIGENCES DE LA NORME CSA W59 PAR UN ENTREPRENEUR CERTIFIÉ PAR LE BUREAU CANADIEN DE SOUDAGE CONFORMÉMENT À LA NORME CSA W47 (DIVISION 1 OU 2).

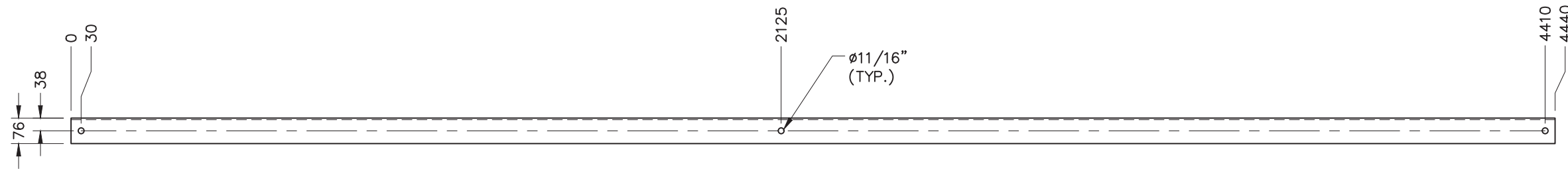
PL 12.7x76 x 460

3650, boul. L.-P. Normand, suite 200
Trois-Rivières, Québec, G9B 0G2
Tél: 819.377.2226

PROJET No:	ÉCHELLE:	DATE:
STD	AUCUNE	2009.10.08
DESSINÉ:	VÉRIFIÉ:	APPROUVÉ:
M.DERAGON	P.PINEL	P.PINEL
DESSIN No:	PAGE:	
P7CP1	1 DE 1	

P7CP1		1	PL 12.7x76	460				7.7
PIÈCE No	SOUS-PIÈCE	QTÉ	DESCRIPTION	LONGUEUR	REMARQUE	POIDS UN.	SOUS TOTAL	TOTAL lb

FICHIER: P7CP1-1RO.dwg



P7DG03



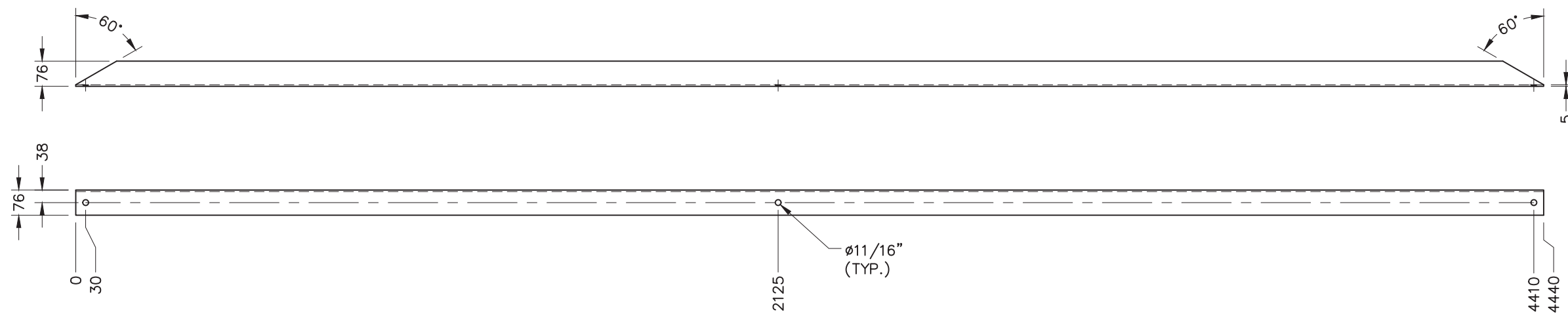
0	ÉMIS POUR FABRICATION	2009.10.26	M.D.
RÉV.	DESCRIPTION	DATE	PAR

MATÉRIEL: CSA G40.21, NUANCE 300W S.I.C.
FINI: GALVANISÉ
DIMENSION EN: mm
TOUTES LES SOUDURES (ÉLECTRODES E49XX) DOIVENT ÊTRE EFFECTUÉES CONFORMÉMENT AUX EXIGENCES DE LA NORME CSA W59 PAR UN ENTREPRENEUR CERTIFIÉ PAR LE BUREAU CANADIEN DE SOUDAGE CONFORMÉMENT À LA NORME CSA W47 (DIVISION 1 OU 2).

Pinargon
3650, boul. L.-P. Normand, suite 200
Trois-Rivières, Québec, G9B 0G2
Tél: 819.377.2226

L 76x76x4.8 x 4440		
PROJET No: STD	ÉCHELLE: AUCUNE	DATE: 2009.10.26
DESSINÉ: M.DERAGON	VÉRIFIÉ: P.PINEL	APPROUVÉ: P.PINEL
DESSIN No: P7DG03		PAGE: 1 DE 1

P7DG03		1	L 76x76x4.8	4440				53.9
PIÈCE No	SOUS-PIÈCE	QTÉ	DESCRIPTION	LONGUEUR	REMARQUE	POIDS UN.	SOUS TOTAL	TOTAL lb



P7DG04



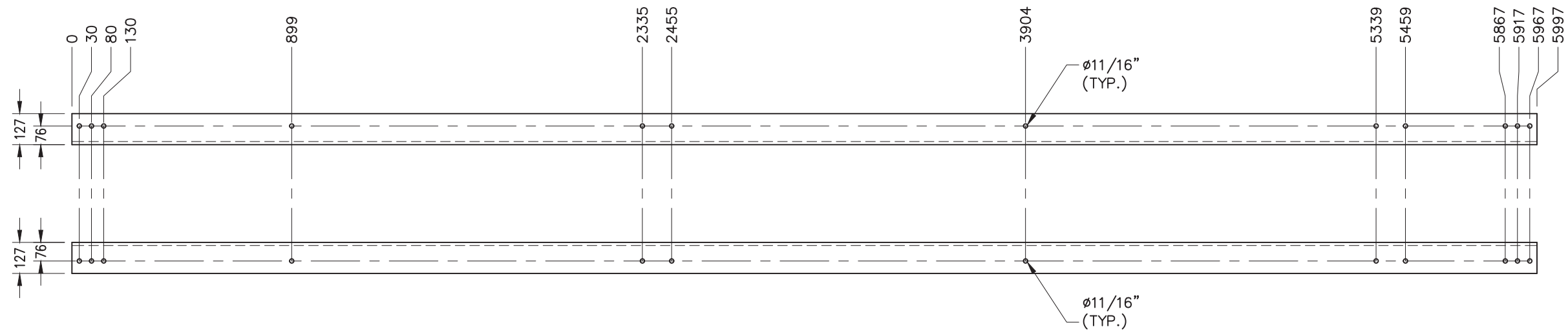
0	ÉMIS POUR FABRICATION	2009.10.26	M.D.
RÉV.	DESCRIPTION	DATE	PAR

MATÉRIEL: CSA G40.21, NUANCE 300W S.I.C.
FINI: GALVANISÉ
DIMENSION EN: mm
TOUTES LES SOUDURES (ÉLECTRODES E49XX) DOIVENT ÊTRE EFFECTUÉES CONFORMÉMENT AUX EXIGENCES DE LA NORME CSA W59 PAR UN ENTREPRENEUR CERTIFIÉ PAR LE BUREAU CANADIEN DE SOUDAGE CONFORMÉMENT À LA NORME CSA W47 (DIVISION 1 OU 2).

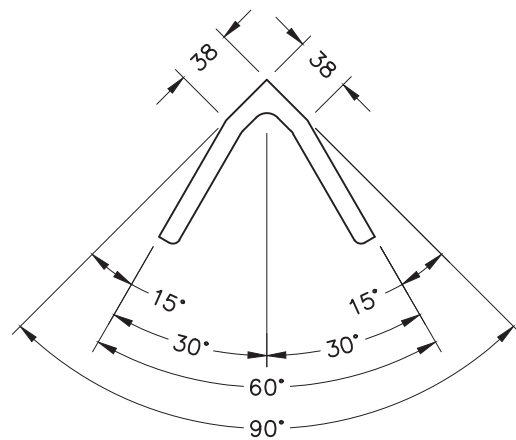
Pinargon
3650, boul. L.-P. Normand, suite 200
Trois-Rivières, Québec, G9B 0G2
Tél: 819.377.2226

L 76x76x4.8 x 4440		
PROJET No: STD	ÉCHELLE: AUCUNE	DATE: 2009.10.26
DESSINÉ: M.DERAGON	VÉRIFIÉ: P.PINEL	APPROUVÉ: P.PINEL
DESSIN No: P7DG04		PAGE: 1 DE 1

P7DG04		1	L 76x76x4.8	4440				53.9
PIÈCE No	SOUS-PIÈCE	QTÉ	DESCRIPTION	LONGUEUR	REMARQUE	POIDS UN.	SOUS TOTAL	TOTAL lb



P7LG01



PLIAGE À 60°

PERCER LES TROUS AVANT LE PLIAGE



0	ÉMIS POUR FABRICATION	2009.10.08	M.D.
RÉV.	DESCRIPTION	DATE	PAR

MATÉRIEL: CSA G40.21, NUANCE 350W
FINI: GALVANISÉ
DIMENSION EN: mm
TOUTES LES SOUDURES (ÉLECTRODES E49XX) DOIVENT ÊTRE EFFECTUÉES CONFORMÉMENT AUX EXIGENCES DE LA NORME CSA W59 PAR UN ENTREPRENEUR CERTIFIÉ PAR LE BUREAU CANADIEN DE SOUDAGE CONFORMÉMENT À LA NORME CSA W47 (DIVISION 1 OU 2).

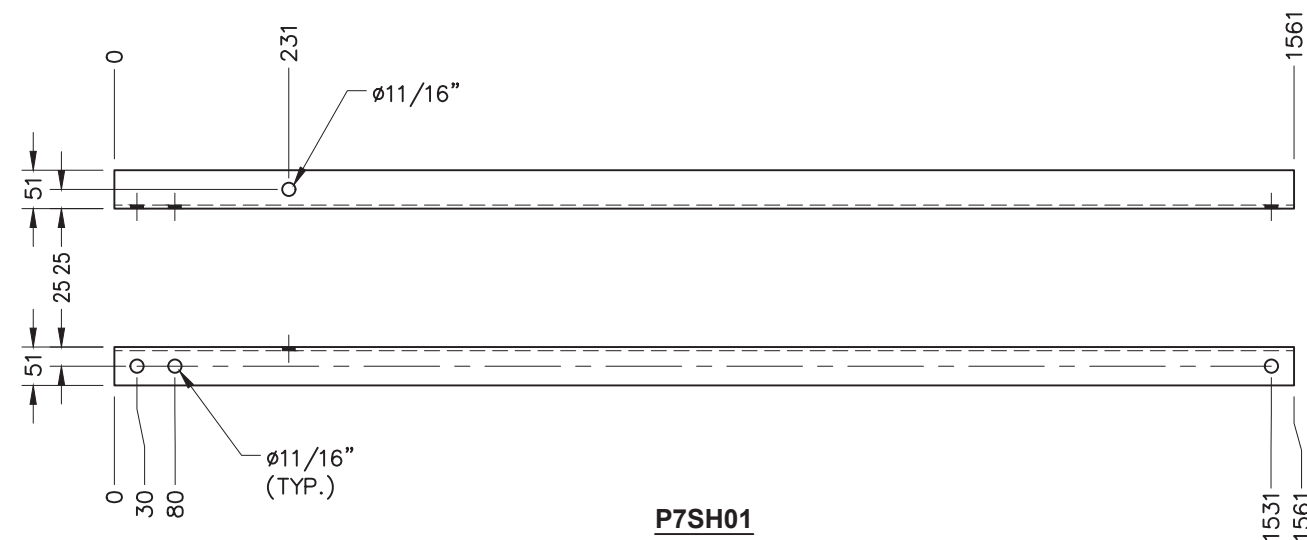
Pinargon
3650, boul. L.-P. Normand, suite 200
Trois-Rivières, Québec, G9B 0G2
Tél: 819.377.2226

L 127x127x12.7 x 5997		
PROJET No: STD	ÉCHELLE: AUCUNE	DATE: 2009.10.08
DESSINÉ: M.DERAGON	VÉRIFIÉ: P.PINEL	APPROUVÉ: P.PINEL
DESSIN No: P7LG01		PAGE: 1 DE 1

FICHIER: P7LG01 - 1R0.dwg

P7LG01		1	L 127x127x12.7	5997	MATÉRIEL: 350W			318.7
PIÈCE No	SOUS-PIÈCE	QTÉ	DESCRIPTION	LONGUEUR	REMARQUE	POIDS UN.	SOUS TOTAL	TOTAL lb

FICHIER: P7SH01-1R0.dwg



0	ÉMIS POUR FABRICATION	2009.10.08	M.D.
RÉV.	DESCRIPTION	DATE	PAR

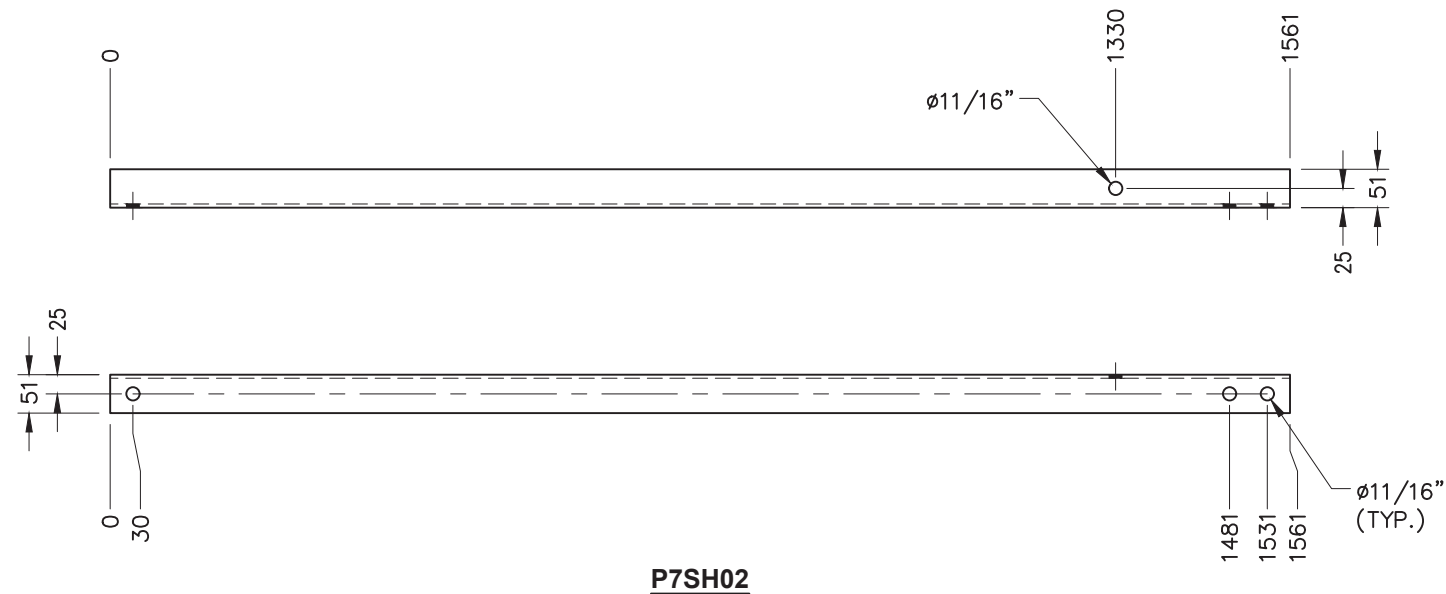
MATÉRIEL: CSA G40.21, NUANCE 300W S.I.C.
FINI: GALVANISÉ
DIMENSION EN: mm
 TOUTES LES SOUDURES (ÉLECTRODES E49XX) DOIVENT ÊTRE EFFECTUÉES CONFORMÉMENT AUX EXIGENCES DE LA NORME CSA W59 PAR UN ENTREPRENEUR CERTIFIÉ PAR LE BUREAU CANADIEN DE SOUDAGE CONFORMÉMENT À LA NORME CSA W47 (DIVISION 1 OU 2).

Pinargon
 3650, boul. L.-P. Normand, suite 200
 Trois-Rivières, Québec, G9B 0G2
 Tél: 819.377.2226

L 51x51x4.8 x 1561		
PROJET No: STD	ÉCHELLE: AUCUNE	DATE: 2009.10.08
DESSINÉ: M.DERAGON	VÉRIFIÉ: P.PINEL	APPROUVÉ: P.PINEL
DESSIN No: P7SH01		PAGE: 1 DE 1

PIÈCE No	SOUS-PIÈCE	QTÉ	DESCRIPTION	LONGUEUR	REMARQUE	POIDS UN.	SOUS TOTAL	TOTAL lb
P7SH01		1	L 51x51x4.8	1561				12.5

FICHIER: P7SH02-1R0.dwg



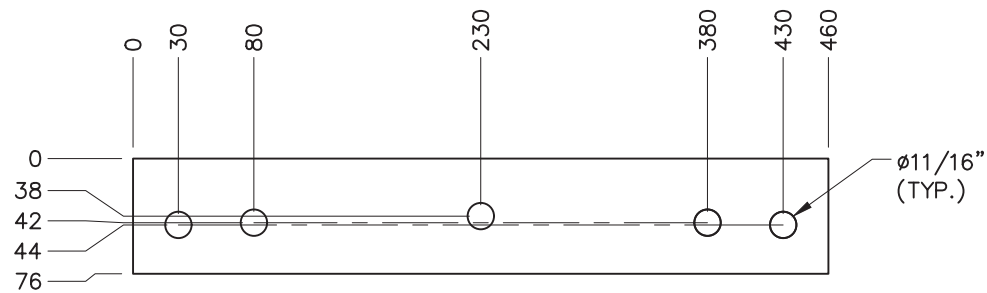
0	ÉMIS POUR FABRICATION	2009.10.08	M.D.
RÉV.	DESCRIPTION	DATE	PAR

MATÉRIEL: CSA G40.21, NUANCE 300W S.I.C.
FINI: GALVANISÉ
DIMENSION EN: mm
 TOUTES LES SOUDURES (ÉLECTRODES E49XX) DOIVENT ÊTRE EFFECTUÉES CONFORMÉMENT AUX EXIGENCES DE LA NORME CSA W59 PAR UN ENTREPRENEUR CERTIFIÉ PAR LE BUREAU CANADIEN DE SOUDAGE CONFORMÉMENT À LA NORME CSA W47 (DIVISION 1 OU 2).

Pinargon
 3650, boul. L.-P. Normand, suite 200
 Trois-Rivières, Québec, G9B 0G2
 Tél: 819.377.2226

L 51x51x4.8 x 1561		
PROJET No: STD	ÉCHELLE: AUCUNE	DATE: 2009.10.08
DESSINÉ: M.DERAGON	VÉRIFIÉ: P.PINEL	APPROUVÉ: P.PINEL
DESSIN No: P7SH02		PAGE: 1 DE 1

P7SH02		1	L 51x51x4.8	1561				12.5
PIÈCE No	SOUS-PIÈCE	QTÉ	DESCRIPTION	LONGUEUR	REMARQUE	POIDS UN.	SOUS TOTAL	TOTAL lb



P8CP1



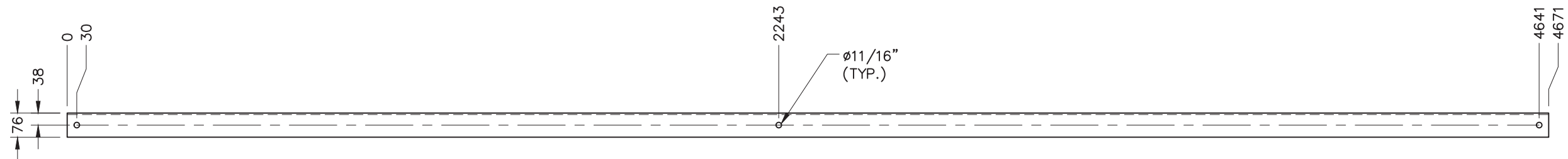
0	ÉMIS POUR FABRICATION	2009.10.08	M.D.
RÉV.	DESCRIPTION	DATE	PAR

MATÉRIEL: CSA G40.21, NUANCE 300W S.I.C.
FINI: GALVANISÉ
DIMENSION EN: mm
 TOUTES LES SOUDURES (ÉLECTRODES E49XX) DOIVENT ÊTRE EFFECTUÉES CONFORMÉMENT AUX EXIGENCES DE LA NORME CSA W59 PAR UN ENTREPRENEUR CERTIFIÉ PAR LE BUREAU CANADIEN DE SOUDAGE CONFORMÉMENT À LA NORME CSA W47 (DIVISION 1 OU 2).

Pinargon
 3650, boul. L.-P. Normand, suite 200
 Trois-Rivières, Québec, G9B 0G2
 Tél: 819.377.2226

PL 12.7x76 x 460		
PROJET No: STD	ÉCHELLE: AUCUNE	DATE: 2009.10.08
DESSINÉ: M.DERAGON	VÉRIFIÉ: P.PINEL	APPROUVÉ: P.PINEL
DESSIN No: P8CP1		PAGE: 1 DE 1

P8CP1		1	PL 12.7x76	460				7.7
PIÈCE No	SOUS-PIÈCE	QTÉ	DESCRIPTION	LONGUEUR	REMARQUE	POIDS UN.	SOUS TOTAL	TOTAL lb



P8DG03



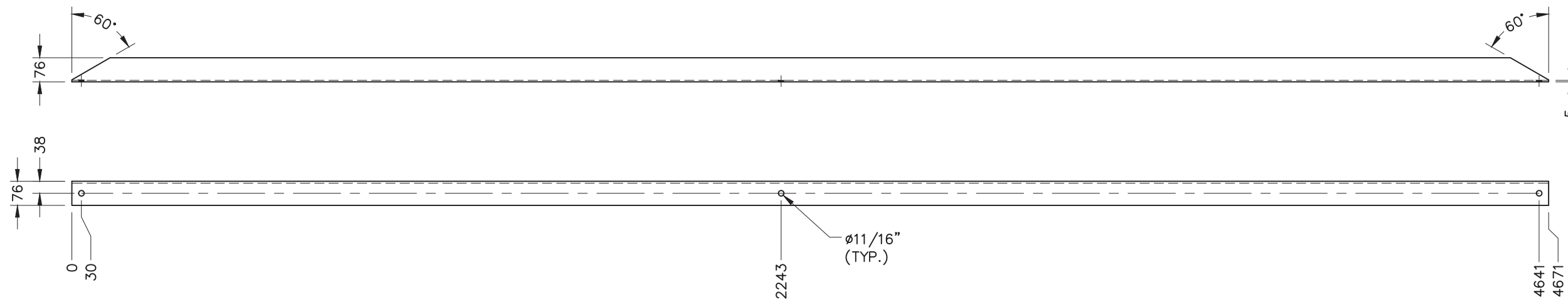
0	ÉMIS POUR FABRICATION	2009.10.26	M.D.
RÉV.	DESCRIPTION	DATE	PAR

MATÉRIEL: CSA G40.21, NUANCE 300W S.I.C.
FINI: GALVANISÉ
DIMENSION EN: mm
 TOUTES LES SOUDURES (ÉLECTRODES E49XX) DOIVENT ÊTRE EFFECTUÉES CONFORMÉMENT AUX EXIGENCES DE LA NORME CSA W59 PAR UN ENTREPRENEUR CERTIFIÉ PAR LE BUREAU CANADIEN DE SOUDAGE CONFORMÉMENT À LA NORME CSA W47 (DIVISION 1 OU 2).

Pinargon
 3650, boul. L.-P. Normand, suite 200
 Trois-Rivières, Québec, G9B 0G2
 Tél: 819.377.2226

L 76x76x4.8 x 4671		
PROJET No: STD	ÉCHELLE: AUCUNE	DATE: 2009.10.26
DESSINÉ: M.DERAGON	VÉRIFIÉ: P.PINEL	APPROUVÉ: P.PINEL
DESSIN No: P8DG03		PAGE: 1 DE 1

P8DG03		1	L 76x76x4.8	4671				56.7
PIÈCE No	SOUS-PIÈCE	QTÉ	DESCRIPTION	LONGUEUR	REMARQUE	POIDS UN.	SOUS TOTAL	TOTAL lb



P8DG04



0	ÉMIS POUR FABRICATION	2009.10.26	M.D.
RÉV.	DESCRIPTION	DATE	PAR

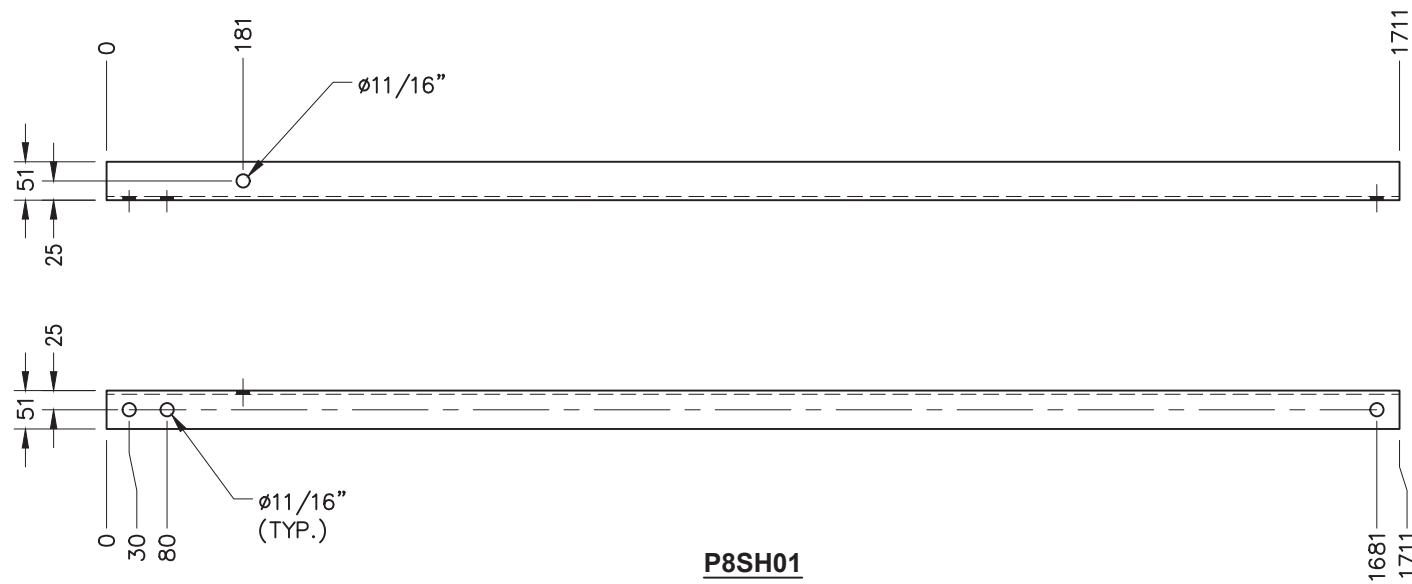
MATÉRIEL: CSA G40.21, NUANCE 300W S.I.C.
FINI: GALVANISÉ
DIMENSION EN: mm
TOUTES LES SOUDURES (ÉLECTRODES E49XX) DOIVENT ÊTRE EFFECTUÉES CONFORMÉMENT AUX EXIGENCES DE LA NORME CSA W59 PAR UN ENTREPRENEUR CERTIFIÉ PAR LE BUREAU CANADIEN DE SOUDAGE CONFORMÉMENT À LA NORME CSA W47 (DIVISION 1 OU 2).

Pinargon
3650, boul. L.-P. Normand, suite 200
Trois-Rivières, Québec, G9B 0G2
Tél: 819.377.2226

L 76x76x4.8 x 4671		
PROJET No: STD	ÉCHELLE: AUCUNE	DATE: 2009.10.26
DESSINÉ: M.DERAGON	VÉRIFIÉ: P.PINEL	APPROUVÉ: P.PINEL
DESSIN No: P8DG04		PAGE: 1 DE 1

P8DG04		1	L 76x76x4.8	4671				56.7
PIÈCE No	SOUS-PIÈCE	QTÉ	DESCRIPTION	LONGUEUR	REMARQUE	POIDS UN.	SOUS TOTAL	TOTAL lb

FICHIER: P8DG04-1RO.dwg



P8SH01



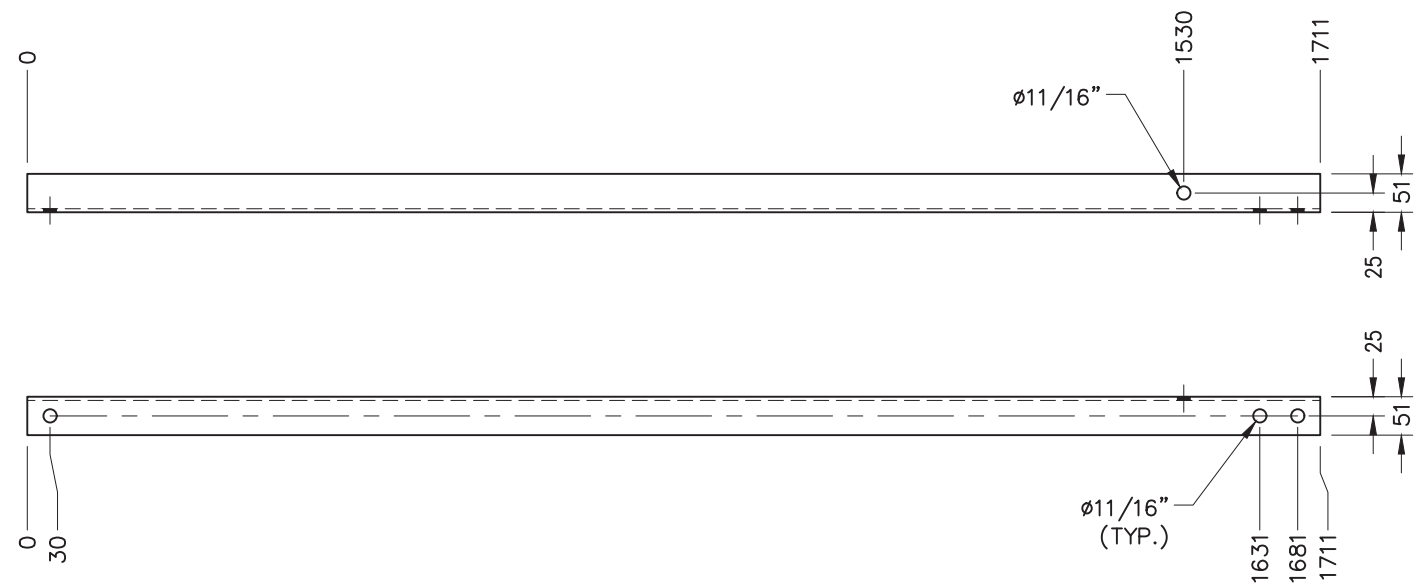
0	ÉMIS POUR FABRICATION	2009.10.08	M.D.
RÉV.	DESCRIPTION	DATE	PAR

MATÉRIEL: CSA G40.21, NUANCE 300W S.I.C.
FINI: GALVANISÉ
DIMENSION EN: mm
TOUTES LES SOUDURES (ÉLECTRODES E49XX) DOIVENT ÊTRE EFFECTUÉES CONFORMÉMENT AUX EXIGENCES DE LA NORME CSA W59 PAR UN ENTREPRENEUR CERTIFIÉ PAR LE BUREAU CANADIEN DE SOUDAGE CONFORMÉMENT À LA NORME CSA W47 (DIVISION 1 OU 2).

Pinargon
3650, boul. L.-P. Normand, suite 200
Trois-Rivières, Québec, G9B 0G2
Tél: 819.377.2226

L 51x51x4.8 x 1711		
PROJET No: STD	ÉCHELLE: AUCUNE	DATE: 2009.10.08
DESSINÉ: M.DERAGON	VÉRIFIÉ: P.PINEL	APPROUVÉ: P.PINEL
DESSIN No: P8SH01		PAGE: 1 DE 1

P8SH01		1	L 51x51x4.8	1711				13.7
PIÈCE No	SOUS-PIÈCE	QTÉ	DESCRIPTION	LONGUEUR	REMARQUE	POIDS UN.	SOUS TOTAL	TOTAL lb



P8SH02



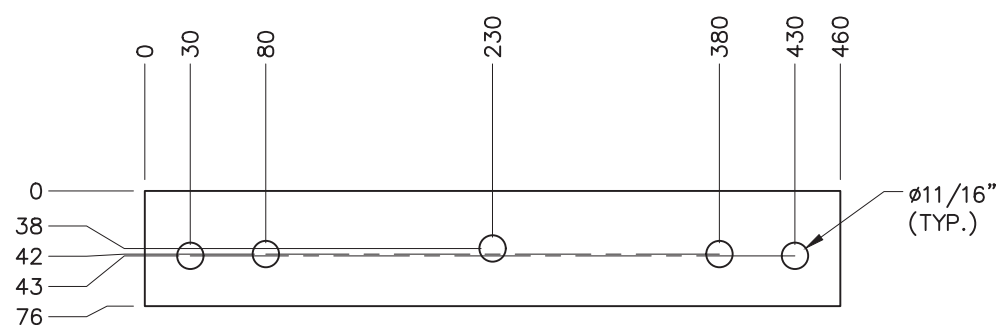
0	ÉMIS POUR FABRICATION	2009.10.08	M.D.
RÉV.	DESCRIPTION	DATE	PAR

MATÉRIEL: CSA G40.21, NUANCE 300W S.I.C.
FINI: GALVANISÉ
DIMENSION EN: mm
TOUTES LES SOUDURES (ÉLECTRODES E49XX) DOIVENT ÊTRE EFFECTUÉES CONFORMÉMENT AUX EXIGENCES DE LA NORME CSA W59 PAR UN ENTREPRENEUR CERTIFIÉ PAR LE BUREAU CANADIEN DE SOUDAGE CONFORMÉMENT À LA NORME CSA W47 (DIVISION 1 OU 2).

Pinargon
3650, boul. L.-P. Normand, suite 200
Trois-Rivières, Québec, G9B 0G2
Tél: 819.377.2226

L 51x51x4.8 x 1711		
PROJET No: STD	ÉCHELLE: AUCUNE	DATE: 2009.10.08
DESSINÉ: M.DERAGON	VÉRIFIÉ: P.PINEL	APPROUVÉ: P.PINEL
DESSIN No: P8SH02		PAGE: 1 DE 1

P8SH02		1	L 51x51x4.8	1711				13.7
PIÈCE No	SOUS-PIÈCE	QTÉ	DESCRIPTION	LONGUEUR	REMARQUE	POIDS UN.	SOUS TOTAL	TOTAL lb




P9CP1



0	ÉMIS POUR FABRICATION	2009.10.08	M.D.
RÉV.	DESCRIPTION	DATE	PAR

MATÉRIEL: CSA G40.21, NUANCE 300W S.I.C.
FINI: GALVANISÉ
DIMENSION EN: mm
TOUTES LES SOUDURES (ÉLECTRODES E49XX) DOIVENT ÊTRE EFFECTUÉES CONFORMÉMENT AUX EXIGENCES DE LA NORME CSA W59 PAR UN ENTREPRENEUR CERTIFIÉ PAR LE BUREAU CANADIEN DE SOUDAGE CONFORMÉMENT À LA NORME CSA W47 (DIVISION 1 OU 2).



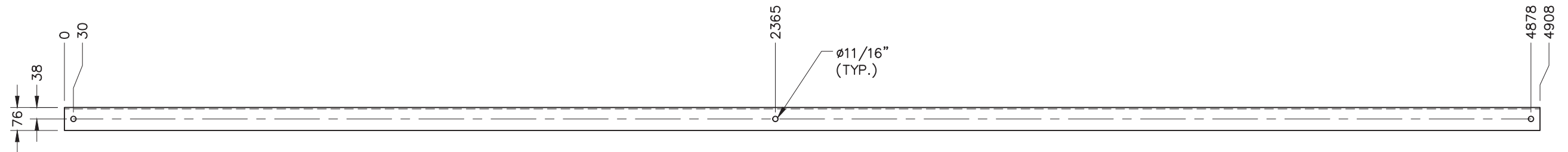
3650, boul. L.-P. Normand, suite 200
Trois-Rivières, Québec, G9B 0G2
Tél: 819.377.2226

PL 12.7x76 x 460

PROJET No: STD	ÉCHELLE: AUCUNE	DATE: 2009.10.08
DESSINÉ: M.DERAGON	VÉRIFIÉ: P.PINEL	APPROUVÉ: P.PINEL
DESSIN No: P9CP1		PAGE: 1 DE 1

PIÈCE No	SOUS-PIÈCE	QTÉ	DESCRIPTION	LONGUEUR	REMARQUE	POIDS UN.	SOUS TOTAL	TOTAL lb
P9CP1		1	PL 12.7x76	460				7.7

FICHIER: P9CP1-1RO.dwg



P9DG03



0	ÉMIS POUR FABRICATION	2009.10.26	M.D.
RÉV.	DESCRIPTION	DATE	PAR

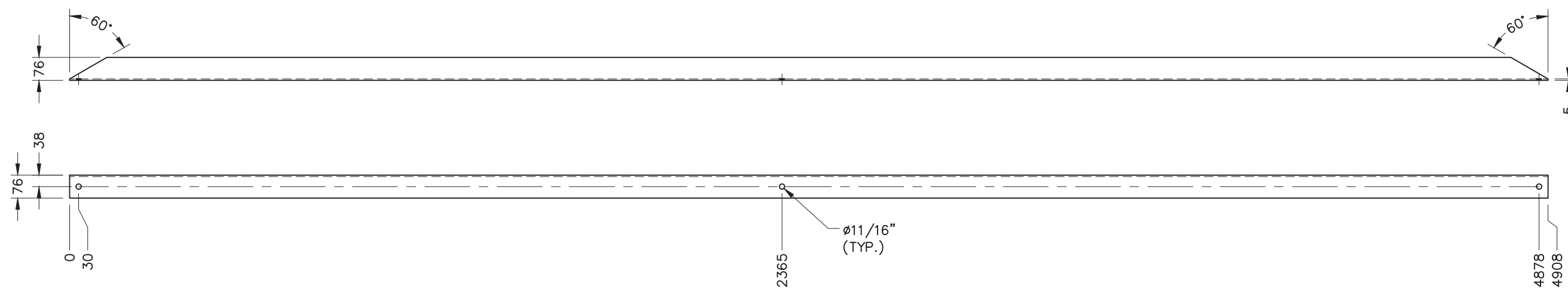
MATÉRIEL: CSA G40.21, NUANCE 300W S.I.C.
FINI: GALVANISÉ
DIMENSION EN: mm
 TOUTES LES SOUDURES (ÉLECTRODES E49XX) DOIVENT ÊTRE EFFECTUÉES CONFORMÉMENT AUX EXIGENCES DE LA NORME CSA W59 PAR UN ENTREPRENEUR CERTIFIÉ PAR LE BUREAU CANADIEN DE SOUDAGE CONFORMÉMENT À LA NORME CSA W47 (DIVISION 1 OU 2).

Pinargon
 3650, boul. L.-P. Normand, suite 200
 Trois-Rivières, Québec, G9B 0G2
 Tél: 819.377.2226

L 76x76x4.8 x 4908		
PROJET No: STD	ÉCHELLE: AUCUNE	DATE: 2009.10.26
DESSINÉ: M.DERAGON	VÉRIFIÉ: P.PINEL	APPROUVÉ: P.PINEL
DESSIN No: P9DG03		PAGE: 1 DE 1

PIÈCE No	SOUS-PIÈCE	QTÉ	DESCRIPTION	LONGUEUR	REMARQUE	POIDS UN.	SOUS TOTAL	TOTAL lb
P9DG03		1	L 76x76x4.8	4908				59.6

FICHIER: P9DG03-1RO.dwg



P9DG04



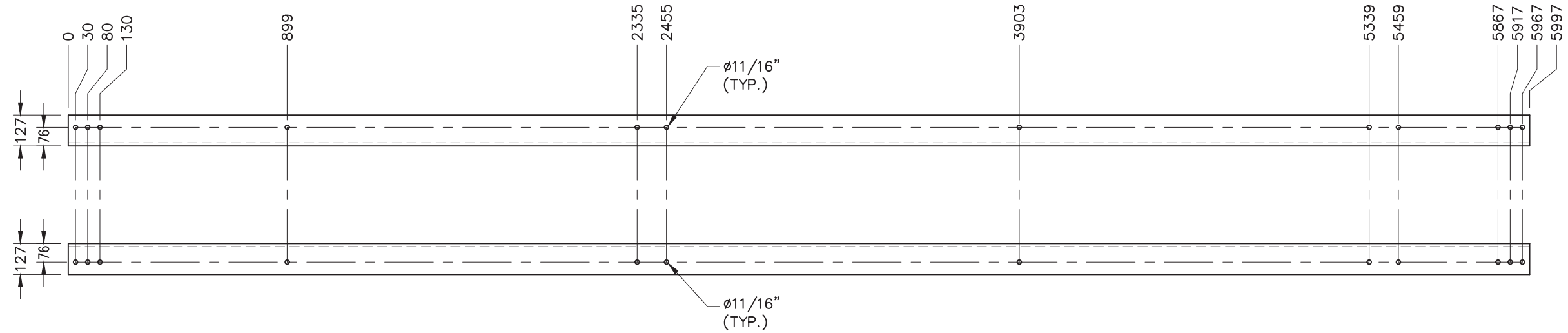
0	ÉMIS POUR FABRICATION	2009.10.26	M.D.
RÉV.	DESCRIPTION	DATE	PAR

MATÉRIEL: CSA G40.21, NUANCE 300W S.I.C.
FINI: GALVANISÉ
DIMENSION EN: mm
TOUTES LES SOUDURES (ÉLECTRODES E49XX) DOIVENT ÊTRE EFFECTUÉES CONFORMÉMENT AUX EXIGENCES DE LA NORME CSA W59 PAR UN ENTREPRENEUR CERTIFIÉ PAR LE BUREAU CANADIEN DE SOUDAGE CONFORMÉMENT À LA NORME CSA W47 (DIVISION 1 OU 2).

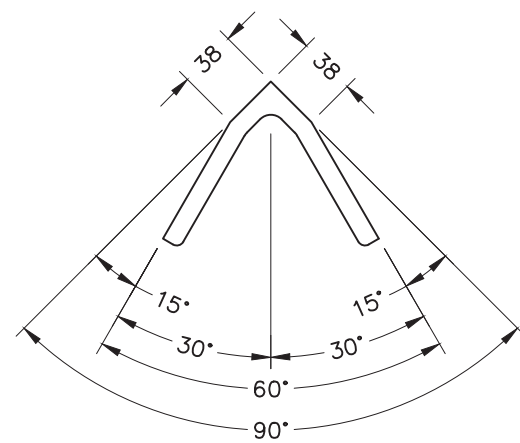
Pinargon
3650, boul. L.-P. Normand, suite 200
Trois-Rivières, Québec, G9B 0G2
Tél: 819.377.2226

L 76x76x4.8 x 4908		
PROJET No: STD	ÉCHELLE: AUCUNE	DATE: 2009.10.26
DESSINÉ: M.DERAGON	VÉRIFIÉ: P.PINEL	APPROUVÉ: P.PINEL
DESSIN No: P9DG04		PAGE: 1 DE 1

P9DG04		1	L 76x76x4.8	4908			59.6	
PIÈCE No	SOUS-PIÈCE	QTÉ	DESCRIPTION	LONGUEUR	REMARQUE	POIDS UN.	SOUS TOTAL	TOTAL lb



P9LG01



PLIAGE À 60°

PERCER LES TROUS AVANT LE PLIAGE



0	ÉMIS POUR FABRICATION	2009.10.08	M.D.
RÉV.	DESCRIPTION	DATE	PAR

MATÉRIEL: CSA G40.21, NUANCE 350W
FINI: GALVANISÉ
DIMENSION EN: mm
TOUTES LES SOUDURES (ÉLECTRODES E49XX) DOIVENT ÊTRE EFFECTUÉES CONFORMÉMENT AUX EXIGENCES DE LA NORME CSA W59 PAR UN ENTREPRENEUR CERTIFIÉ PAR LE BUREAU CANADIEN DE SOUDAGE CONFORMÉMENT À LA NORME CSA W47 (DIVISION 1 OU 2).

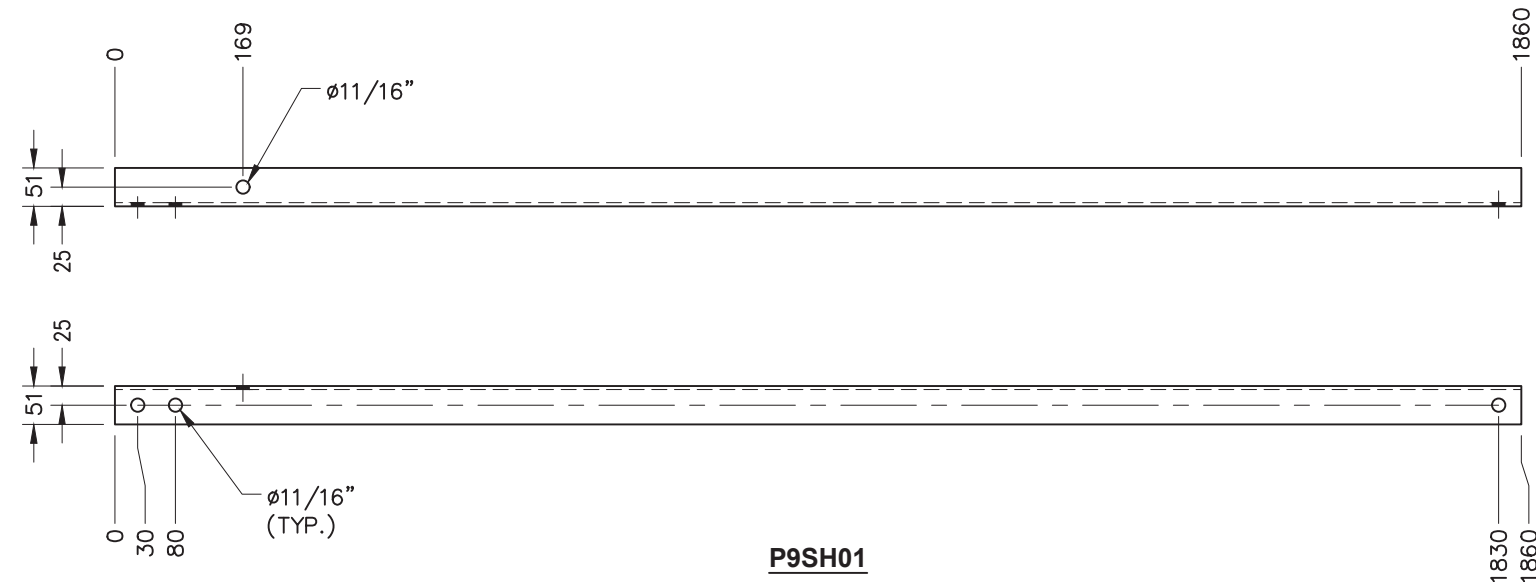
Pinargon
3650, boul. L.-P. Normand, suite 200
Trois-Rivières, Québec, G9B 0G2
Tél: 819.377.2226

L 127x127x12.7 x 5997		
PROJET No: STD	ÉCHELLE: AUCUNE	DATE: 2009.10.08
DESSINÉ: M.DERAGON	VÉRIFIÉ: P.PINEL	APPROUVÉ: P.PINEL
DESSIN No: P9LG01		PAGE: 1 DE 1

PIÈCE No	SOUS-PIÈCE	QTÉ	DESCRIPTION	LONGUEUR	REMARQUE	POIDS UN.	SOUS TOTAL	TOTAL lb
P9LG01		1	L 127x127x12.7	5997	MATÉRIEL: 350W			318.7

FICHIER: P9LG01 - 1R0.dwg

FICHIER: P9SH01 - IRO.dwg



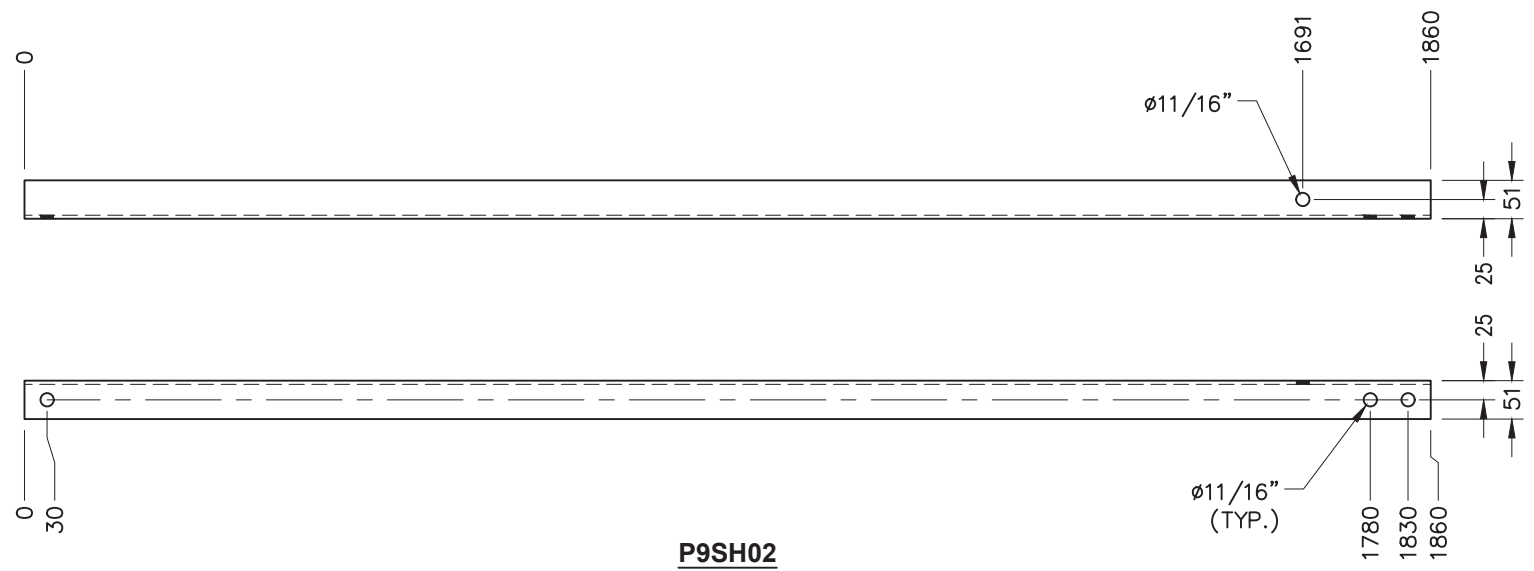
0	ÉMIS POUR FABRICATION	2009.10.08	M.D.
RÉV.	DESCRIPTION	DATE	PAR

MATÉRIEL: CSA G40.21, NUANCE 300W S.I.C.
FINI: GALVANISÉ
DIMENSION EN: mm
 TOUTES LES SOUDURES (ÉLECTRODES E49XX) DOIVENT ÊTRE EFFECTUÉES CONFORMÉMENT AUX EXIGENCES DE LA NORME CSA W59 PAR UN ENTREPRENEUR CERTIFIÉ PAR LE BUREAU CANADIEN DE SOUDAGE CONFORMÉMENT À LA NORME CSA W47 (DIVISION 1 OU 2).

Pinargon
 3650, boul. L.-P. Normand, suite 200
 Trois-Rivières, Québec, G9B 0G2
 Tél: 819.377.2226

L 51x51x4.8 x 1860		
PROJET No: STD	ÉCHELLE: AUCUNE	DATE: 2009.10.08
DESSINÉ: M.DERAGON	VÉRIFIÉ: P.PINEL	APPROUVÉ: P.PINEL
DESSIN No: P9SH01		PAGE: 1 DE 1

P9SH01		1	L 51x51x4.8	1860				14.9
PIÈCE No	SOUS-PIÈCE	QTÉ	DESCRIPTION	LONGUEUR	REMARQUE	POIDS UN.	SOUS TOTAL	TOTAL lb



P9SH02



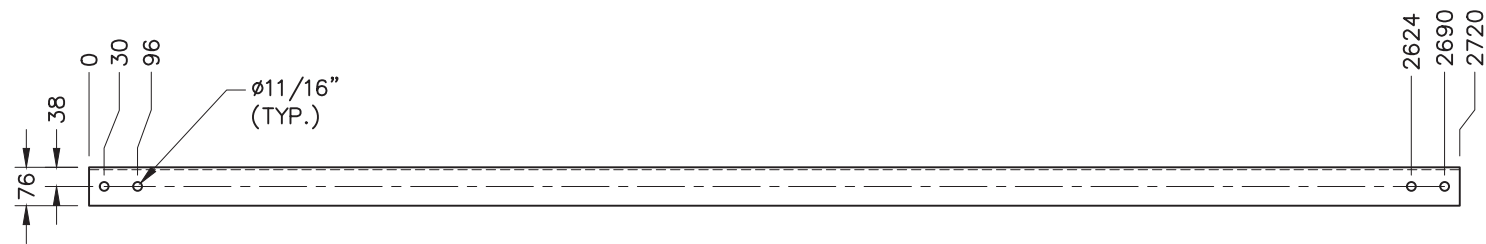
0	ÉMIS POUR FABRICATION	2009.10.08	M.D.
RÉV.	DESCRIPTION	DATE	PAR

MATÉRIEL: CSA G40.21, NUANCE 300W S.I.C.
FINI: GALVANISÉ
DIMENSION EN: mm
 TOUTES LES SOUDURES (ÉLECTRODES E49XX) DOIVENT ÊTRE EFFECTUÉES CONFORMÉMENT AUX EXIGENCES DE LA NORME CSA W59 PAR UN ENTREPRENEUR CERTIFIÉ PAR LE BUREAU CANADIEN DE SOUDAGE CONFORMÉMENT À LA NORME CSA W47 (DIVISION 1 OU 2).

Pinargon
 3650, boul. L.-P. Normand, suite 200
 Trois-Rivières, Québec, G9B 0G2
 Tél: 819.377.2226

L 51x51x4.8 x 1860		
PROJET No: STD	ÉCHELLE: AUCUNE	DATE: 2009.10.08
DESSINÉ: M.DERAGON	VÉRIFIÉ: P.PINEL	APPROUVÉ: P.PINEL
DESSIN No: P9SH02		PAGE: 1 DE 1

PIÈCE No	SOUS-PIÈCE	QTÉ	DESCRIPTION	LONGUEUR	REMARQUE	POIDS UN.	SOUS TOTAL	TOTAL lb
P9SH02		1	L 51x51x4.8	1860				14.9



P10DG11



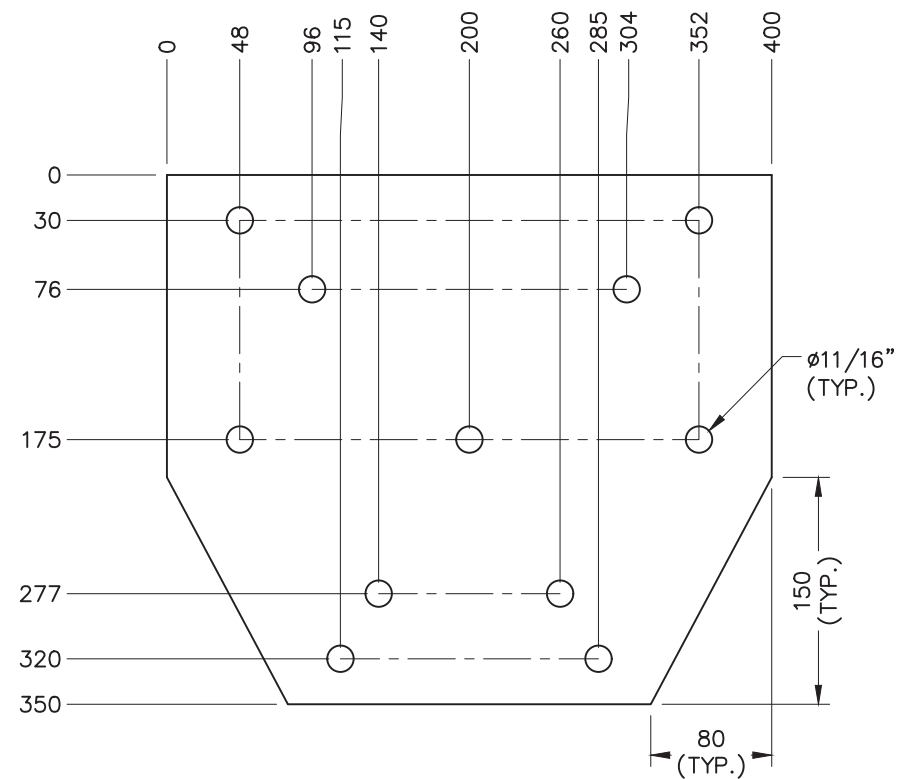
0	ÉMIS POUR FABRICATION	2016.02.12	M.D.
RÉV.	DESCRIPTION	DATE	PAR

MATÉRIEL: CSA G40.21, NUANCE 300W S.I.C.
FINI: GALVANISÉ
DIMENSION EN: mm
TOUTES LES SOUDURES (ÉLECTRODES E49XX) DOIVENT ÊTRE EFFECTUÉES CONFORMÉMENT AUX EXIGENCES DE LA NORME CSA W59 PAR UN ENTREPRENEUR CERTIFIÉ PAR LE BUREAU CANADIEN DE SOUDAGE CONFORMÉMENT À LA NORME CSA W47 (DIVISION 1 OU 2).

Pinargon
3650, boul. L.-P. Normand, suite 200
Trois-Rivières, Québec, G9B 0G2
Tél: 819.377.2226

L 76x76x4.8 x 2720		
PROJET No:	ÉCHELLE:	DATE:
STD	AUCUNE	2016.02.12
DESSINÉ:	VÉRIFIÉ:	APPROUVÉ:
M.DERAGON	É.DESCHAMPS	É.DESCHAMPS
DESSIN No:	PAGE:	
P10DG11	1 DE 1	

P10DG11		1	L 76x76x4.8	2720				33.0
PIÈCE No	SOUS-PIÈCE	QTÉ	DESCRIPTION	LONGUEUR	REMARQUE	POIDS UN.	SOUS TOTAL	TOTAL lb



P11CP2



0	ÉMIS POUR FABRICATION	2009.10.26	M.D.
RÉV.	DESCRIPTION	DATE	PAR

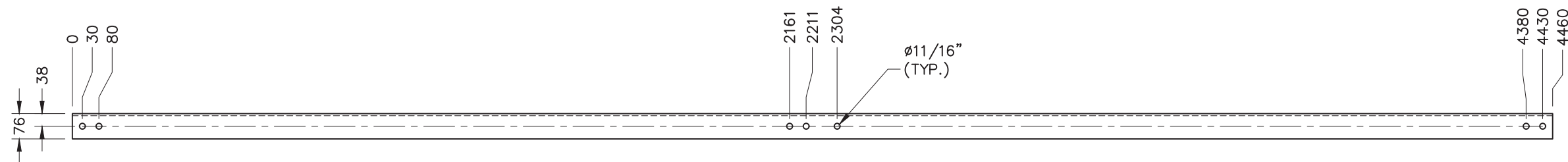
MATÉRIEL: CSA G40.21, NUANCE 300W S.I.C.
FINI: GALVANISÉ
DIMENSION EN: mm
TOUTES LES SOUDURES (ÉLECTRODES E49XX) DOIVENT ÊTRE EFFECTUÉES CONFORMÉMENT AUX EXIGENCES DE LA NORME CSA W59 PAR UN ENTREPRENEUR CERTIFIÉ PAR LE BUREAU CANADIEN DE SOUDAGE CONFORMÉMENT À LA NORME CSA W47 (DIVISION 1 OU 2).

Pinargon
3650, boul. L.-P. Normand, suite 200
Trois-Rivières, Québec, G9B 0G2
Tél: 819.377.2226

PL 12.7x350 x 400		
PROJET No: STD	ÉCHELLE: AUCUNE	DATE: 2009.10.26
DESSINÉ: M.DERAGON	VÉRIFIÉ: P.PINEL	APPROUVÉ: P.PINEL
DESSIN No: P11CP2		PAGE: 1 DE 1

P11CP2		1	PL 12.7x350	400				30.8
PIÈCE No	SOUS-PIÈCE	QTÉ	DESCRIPTION	LONGUEUR	REMARQUE	POIDS UN.	SOUS TOTAL	TOTAL lb

FICHIER: P11CP2-1R0.dwg



P11DG21



2017-05-25

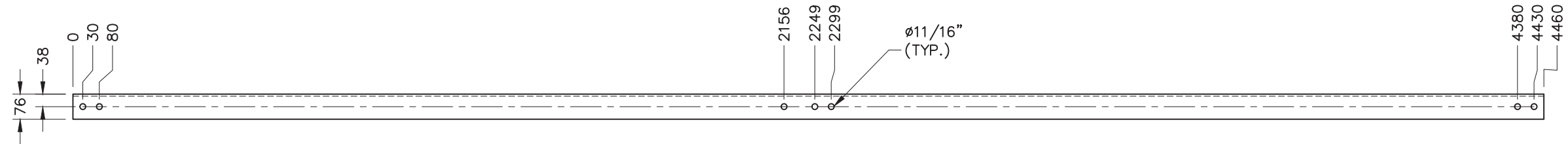
0	ÉMIS POUR FABRICATION	2017.05.25	M.D.
RÉV.	DESCRIPTION	DATE	PAR

MATÉRIEL: CSA G40.21, NUANCE 300W S.I.C.
FINI: GALVANISÉ
DIMENSION EN: mm
 TOUTES LES SOUDURES (ÉLECTRODES E49XX) DOIVENT ÊTRE EFFECTUÉES CONFORMÉMENT AUX EXIGENCES DE LA NORME CSA W59 PAR UN ENTREPRENEUR CERTIFIÉ PAR LE BUREAU CANADIEN DE SOUDAGE CONFORMÉMENT À LA NORME CSA W47 (DIVISION 1 OU 2).

Pinargon
 3650, boul. L.-P. Normand, suite 200
 Trois-Rivières, Québec, G9B 0G2
 Tél: 819.377.2226

L 76x76x6.4 x 4460		
PROJET No: STD	ÉCHELLE: AUCUNE	DATE: 2017.05.25
DESSINÉ: M.DERAGON	VÉRIFIÉ: É.DESCHAMPS	APPROUVÉ: É.DESCHAMPS
DESSIN No: P11DG21		PAGE: 1 DE 1

P11DG21		1	L 76x76x6.4	4460				71.7
PIÈCE No	SOUS-PIÈCE	QTÉ	DESCRIPTION	LONGUEUR	REMARQUE	POIDS UN.	SOUS TOTAL	TOTAL lb



P11DG22



2017-05-25

0	ÉMIS POUR FABRICATION	2017.05.25	M.D.
RÉV.	DESCRIPTION	DATE	PAR

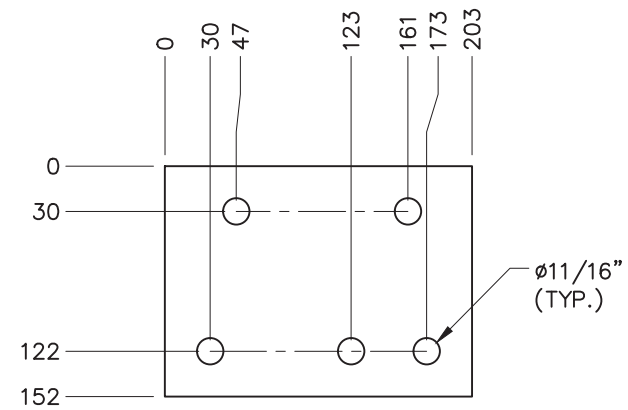
MATÉRIEL: CSA G40.21, NUANCE 300W S.I.C.
FINI: GALVANISÉ
DIMENSION EN: mm
 TOUTES LES SOUDURES (ÉLECTRODES E49XX) DOIVENT ÊTRE EFFECTUÉES CONFORMÉMENT AUX EXIGENCES DE LA NORME CSA W59 PAR UN ENTREPRENEUR CERTIFIÉ PAR LE BUREAU CANADIEN DE SOUDAGE CONFORMÉMENT À LA NORME CSA W47 (DIVISION 1 OU 2).

Pinargon
 3650, boul. L.-P. Normand, suite 200
 Trois-Rivières, Québec, G9B 0G2
 Tél: 819.377.2226

L 76x76x6.4 x 4460		
PROJET No: STD	ÉCHELLE: AUCUNE	DATE: 2017.05.25
DESSINÉ: M.DERAGON	VÉRIFIÉ: É.DESCHAMPS	APPROUVÉ: É.DESCHAMPS
DESSIN No: P11DG22		PAGE: 1 DE 1

PIÈCE No	SOUS-PIÈCE	QTÉ	DESCRIPTION	LONGUEUR	REMARQUE	POIDS UN.	SOUS TOTAL	TOTAL lb
P11DG22		1	L 76x76x6.4	4460				71.7

FICHIER: P11GP1-1RA.dwg



P11GP1



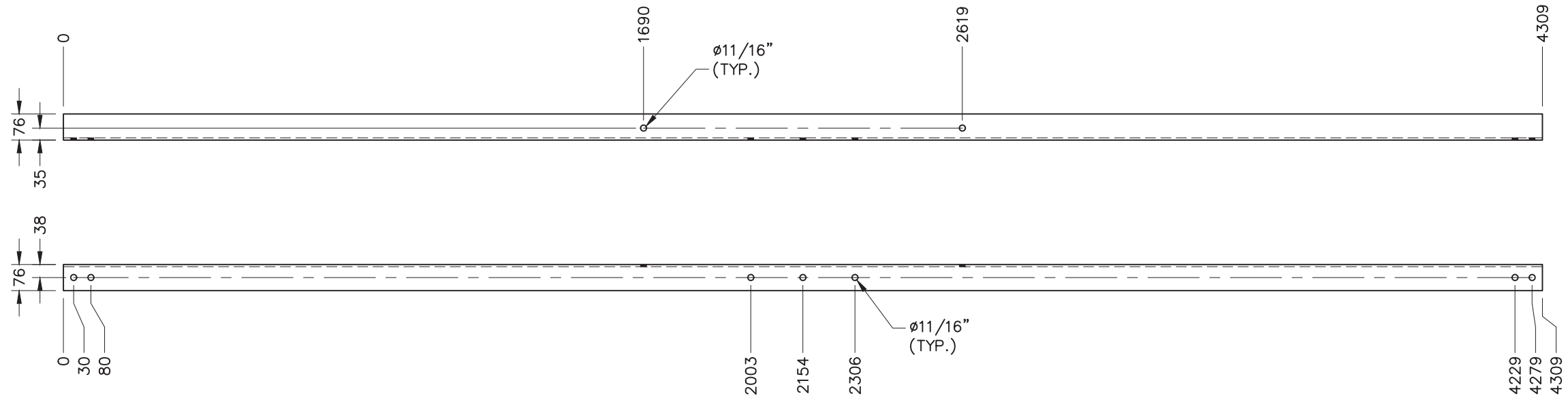
A	AJOUT, TROU @ 123	2010.01.23	M.D.
0	ÉMIS POUR FABRICATION	2009.10.08	M.D.
RÉV.	DESCRIPTION	DATE	PAR

MATÉRIEL: CSA G40.21, NUANCE 300W S.I.C.
FINI: GALVANISÉ
DIMENSION EN: mm
 TOUTES LES SOUDURES (ÉLECTRODES E49XX) DOIVENT ÊTRE EFFECTUÉES CONFORMÉMENT AUX EXIGENCES DE LA NORME CSA W59 PAR UN ENTREPRENEUR CERTIFIÉ PAR LE BUREAU CANADIEN DE SOUDAGE CONFORMÉMENT À LA NORME CSA W47 (DIVISION 1 OU 2).

Pinargon
 3650, boul. L.-P. Normand, suite 200
 Trois-Rivières, Québec, G9B 0G2
 Tél: 819.377.2226

PL 9.5x152 x 203		
PROJET No: STD	ÉCHELLE: AUCUNE	DATE: 2009.10.08
DESSINÉ: M.DERAGON	VÉRIFIÉ: P.PINEL	APPROUVÉ: P.PINEL
DESSIN No: P11GP1		PAGE: 1 DE 1

P11GP1		1	PL 9.5x152	203			5.1	
PIÈCE No	SOUS-PIÈCE	QTÉ	DESCRIPTION	LONGUEUR	REMARQUE	POIDS UN.	SOUS TOTAL	TOTAL lb



P11HR01



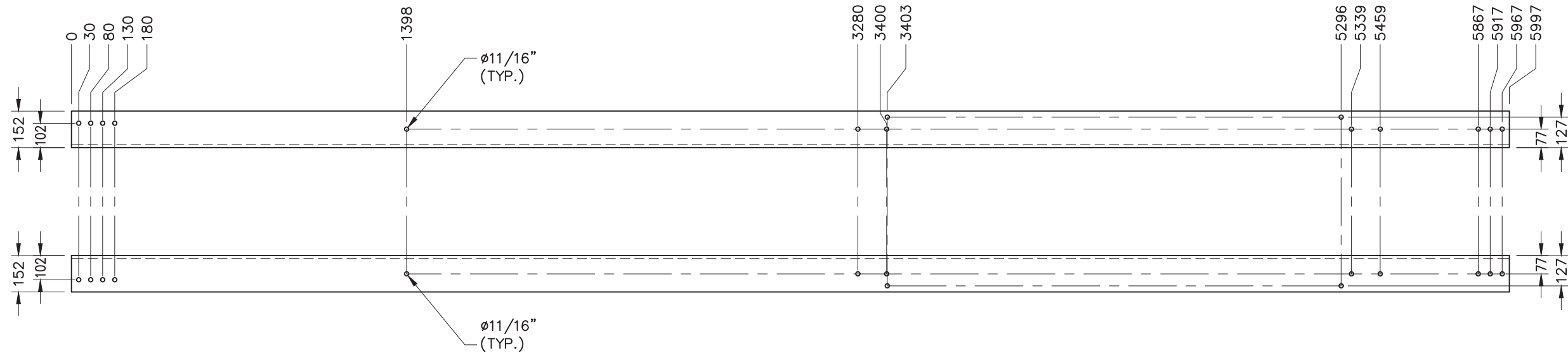
0	ÉMIS POUR FABRICATION	2009.10.08	M.D.
RÉV.	DESCRIPTION	DATE	PAR

MATÉRIEL: CSA G40.21, NUANCE 300W S.I.C.
FINI: GALVANISÉ
DIMENSION EN: mm
 TOUTES LES SOUDURES (ÉLECTRODES E49XX) DOIVENT ÊTRE EFFECTUÉES CONFORMÉMENT AUX EXIGENCES DE LA NORME CSA W59 PAR UN ENTREPRENEUR CERTIFIÉ PAR LE BUREAU CANADIEN DE SOUDAGE CONFORMÉMENT À LA NORME CSA W47 (DIVISION 1 OU 2).

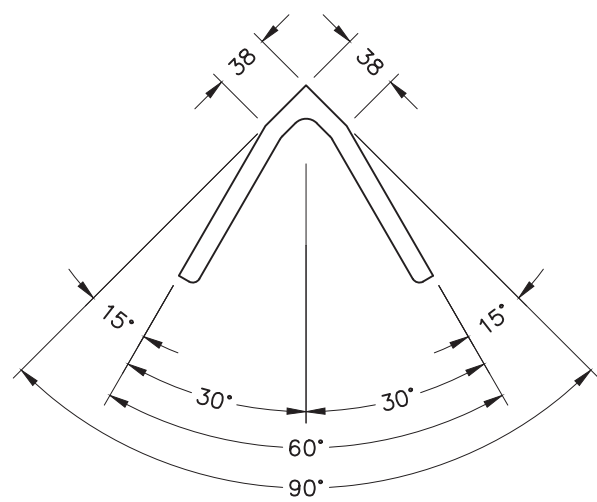
Pinargon
 3650, boul. L.-P. Normand, suite 200
 Trois-Rivières, Québec, G9B 0G2
 Tél: 819.377.2226

L 76x76x6.4 x 4309		
PROJET No: STD	ÉCHELLE: AUCUNE	DATE: 2009.10.08
DESSINÉ: M.DERAGON	VÉRIFIÉ: P.PINEL	APPROUVÉ: P.PINEL
DESSIN No: P11HR01		PAGE: 1 DE 1

P11HR01		1	L 76x76x6.4	4309				69.3
PIÈCE No	SOUS-PIÈCE	QTÉ	DESCRIPTION	LONGUEUR	REMARQUE	POIDS UN.	SOUS TOTAL	TOTAL lb



P11LG01



PLIAGE À 60°

PERCER LES TROUS AVANT LE PLIAGE



0	ÉMIS POUR FABRICATION	2009.10.08	M.D.
RÉV.	DESCRIPTION	DATE	PAR

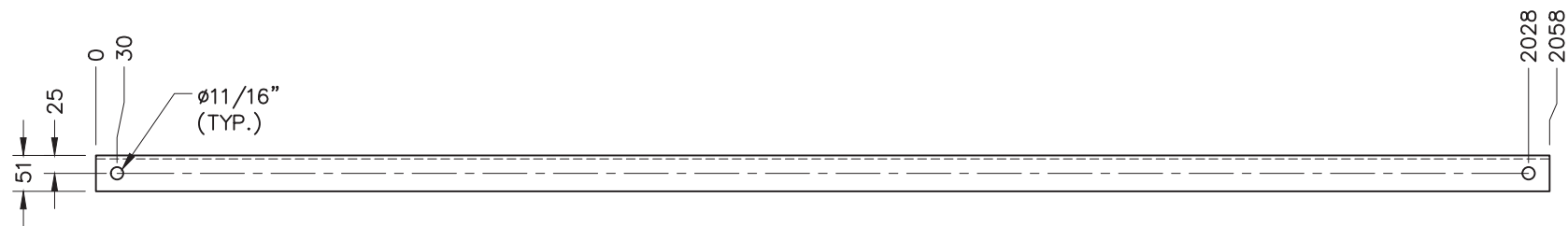
MATÉRIEL: CSA G40.21, NUANCE 350W
FINI: GALVANISÉ
DIMENSION EN: mm
TOUTES LES SOUDURES (ÉLECTRODES E49XX) DOIVENT ÊTRE EFFECTUÉES CONFORMÉMENT AUX EXIGENCES DE LA NORME CSA W59 PAR UN ENTREPRENEUR CERTIFIÉ PAR LE BUREAU CANADIEN DE SOUDAGE CONFORMÉMENT À LA NORME CSA W47 (DIVISION 1 OU 2).



L 152x152x12.7 x 5997		
PROJET No: STD	ÉCHELLE: AUCUNE	DATE: 2009.10.08
DESSINÉ: M.DERAGON	VÉRIFIÉ: P.PINEL	APPROUVÉ: P.PINEL
DESSIN No: P11LG01		PAGE: 1 DE 1

P11LG01		1	L 152x152x12.7	5997	MATÉRIEL: 350W			385.6
PIÈCE No	SOUS-PIÈCE	QTÉ	DESCRIPTION	LONGUEUR	REMARQUE	POIDS UN.	SOUS TOTAL	TOTAL lb

FICHIER: P11LG01-1RO.dwg



P11SD01



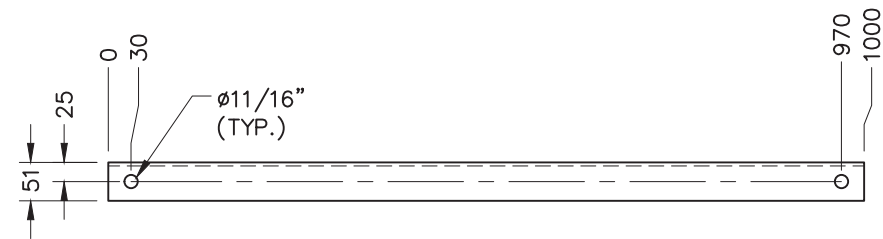
0	ÉMIS POUR FABRICATION	2009.10.08	M.D.
RÉV.	DESCRIPTION	DATE	PAR

MATÉRIEL: CSA G40.21, NUANCE 300W S.I.C.
FINI: GALVANISÉ
DIMENSION EN: mm
 TOUTES LES SOUDURES (ÉLECTRODES E49XX) DOIVENT ÊTRE EFFECTUÉES CONFORMÉMENT AUX EXIGENCES DE LA NORME CSA W59 PAR UN ENTREPRENEUR CERTIFIÉ PAR LE BUREAU CANADIEN DE SOUDAGE CONFORMÉMENT À LA NORME CSA W47 (DIVISION 1 OU 2).

Pinargon
 3650, boul. L.-P. Normand, suite 200
 Trois-Rivières, Québec, G9B 0G2
 Tél: 819.377.2226

L 51x51x4.8 x 2058		
PROJET No: STD	ÉCHELLE: AUCUNE	DATE: 2009.10.08
DESSINÉ: M.DERAGON	VÉRIFIÉ: P.PINEL	APPROUVÉ: P.PINEL
DESSIN No: P11SD01		PAGE: 1 DE 1

P11SD01		1	L 51x51x4.8	2058				16.5
PIÈCE No	SOUS-PIÈCE	QTÉ	DESCRIPTION	LONGUEUR	REMARQUE	POIDS UN.	SOUS TOTAL	TOTAL lb



P11SH01



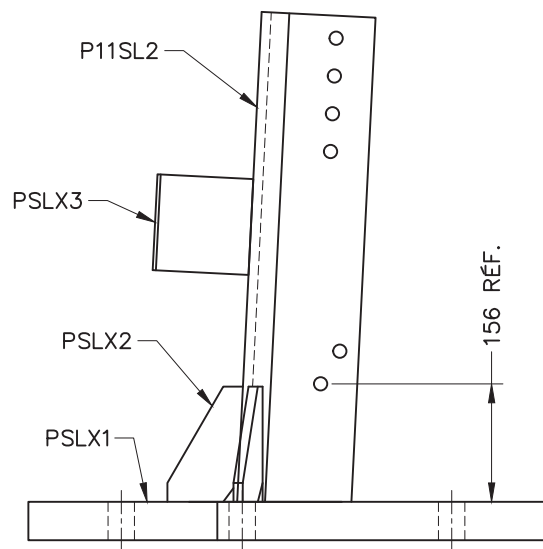
0	ÉMIS POUR FABRICATION	2009.10.08	M.D.
RÉV.	DESCRIPTION	DATE	PAR

MATÉRIEL: CSA G40.21, NUANCE 300W S.I.C.
FINI: GALVANISÉ
DIMENSION EN: mm
 TOUTES LES SOUDURES (ÉLECTRODES E49XX) DOIVENT ÊTRE EFFECTUÉES CONFORMÉMENT AUX EXIGENCES DE LA NORME CSA W59 PAR UN ENTREPRENEUR CERTIFIÉ PAR LE BUREAU CANADIEN DE SOUDAGE CONFORMÉMENT À LA NORME CSA W47 (DIVISION 1 OU 2).

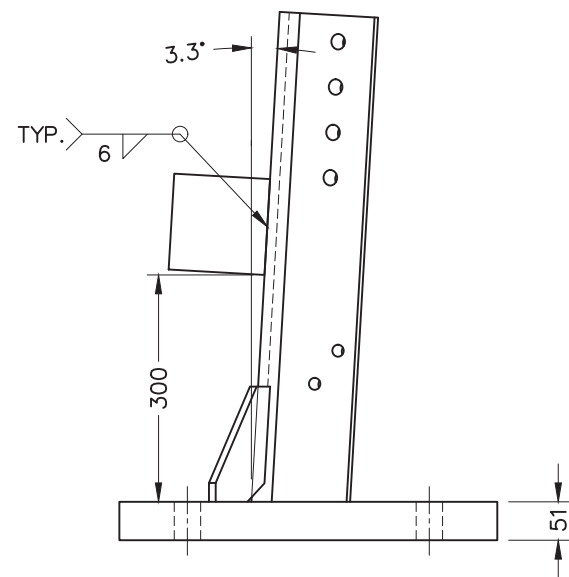
Pinargon
 3650, boul. L.-P. Normand, suite 200
 Trois-Rivières, Québec, G9B 0G2
 Tél: 819.377.2226

L 51x51x4.8 x 1000		
PROJET No: STD	ÉCHELLE: AUCUNE	DATE: 2009.10.08
DESSINÉ: M.DERAGON	VÉRIFIÉ: P.PINEL	APPROUVÉ: P.PINEL
DESSIN No: P11SH01		PAGE: 1 DE 1

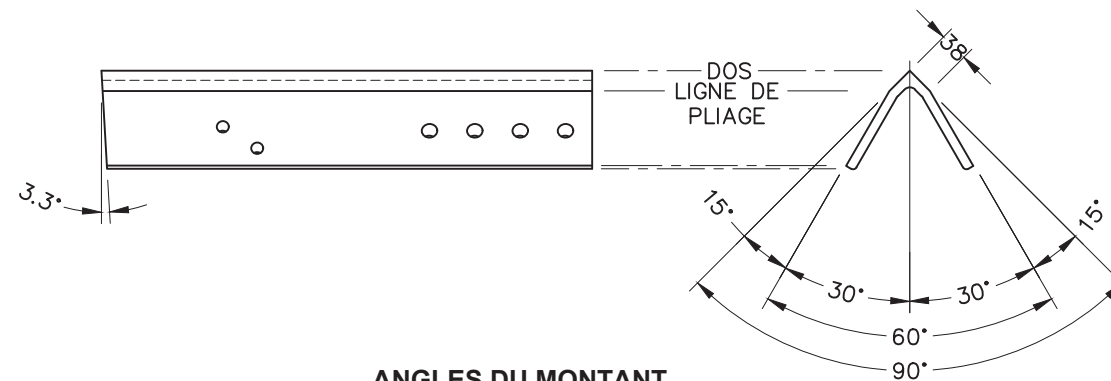
PIÈCE No	SOUS-PIÈCE	QTÉ	DESCRIPTION	LONGUEUR	REMARQUE	POIDS UN.	SOUS TOTAL	TOTAL lb
P11SH01		1	L 51x51x4.8	1000				8.0



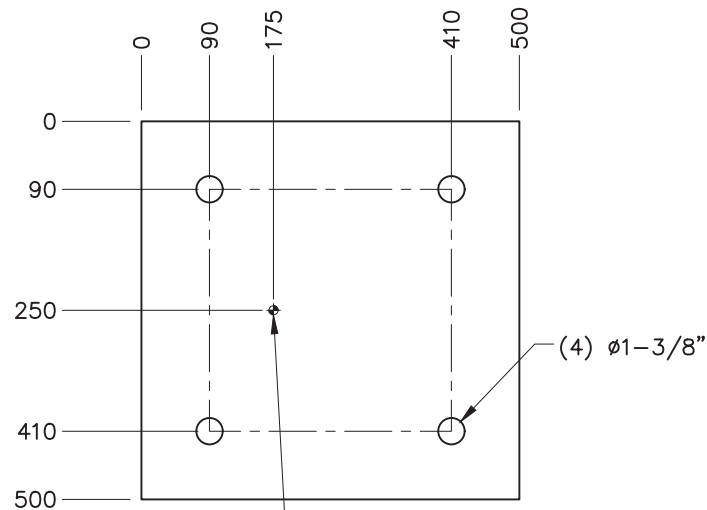
SECTION A-A



SECTION B-B

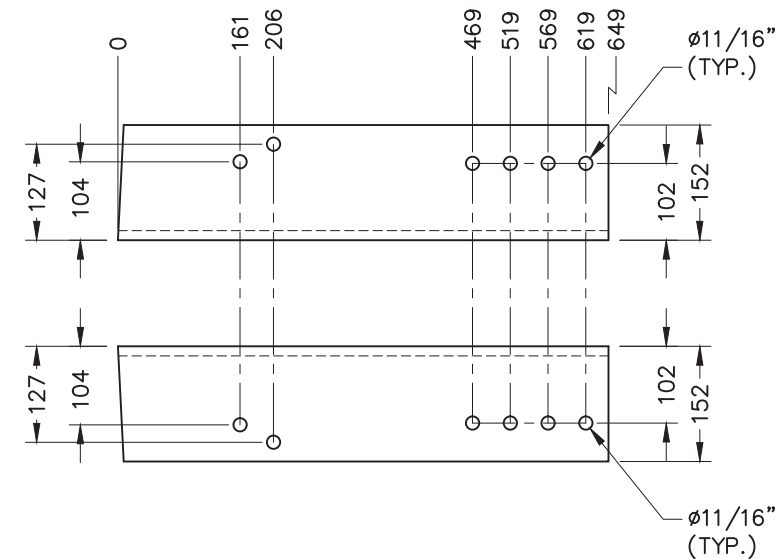


ANGLES DU MONTANT

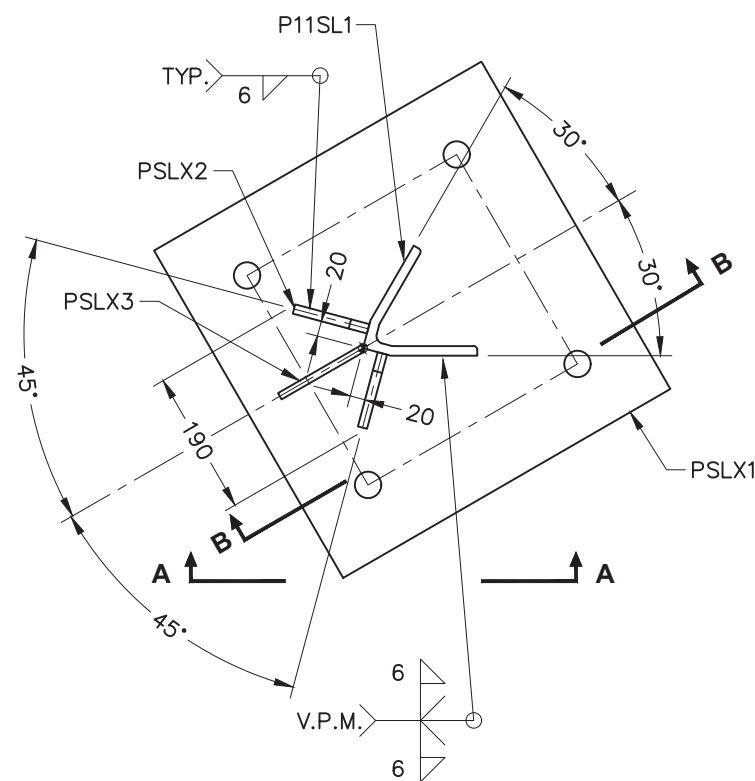


PSLX1

POINÇONNER LE CENTRE DE TRAVAIL

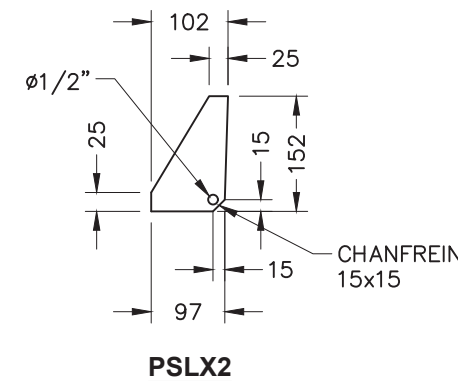


P11SL2

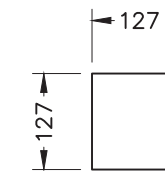


P11SL2 (ASSEMBLAGE)

V.P.M. = Vérification par Particules Magnétiques



PSLX2



PSLX3



2017-05-25

0	ÉMIS POUR FABRICATION	2017.05.25	M.D.
RÉV.	DESCRIPTION	DATE	PAR

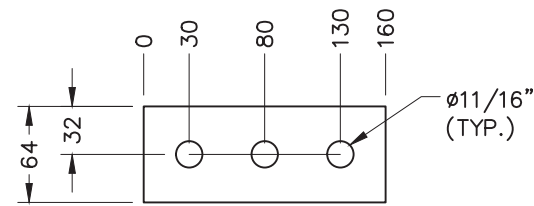
FICHER: P11SL2-1RO.dwg

PIÈCE No	SOUS-PIÈCE	QTÉ	DESCRIPTION	LONGUEUR	REMARQUE	POIDS UN.	SOUS TOTAL	TOTAL lb
P11SL2			ASSEMBLAGE					277.8
	P11SL2	1	L 152x152x12.7	649	MATÉRIEL: 350W	41.7	41.7	
	PSLX1	1	PL 50.8x500	500		219.8	219.8	
	PSLX2	2	PL 102x12.7	152		3.4	6.8	
	PSLX3	1	PL 127x9.5	127		2.7	2.7	

MATÉRIEL: CSA G40.21, NUANCE 300W S.I.C.
FINI: GALVANISÉ
DIMENSION EN: mm
 TOUTES LES SOUDURES (ÉLECTRODES E49XX) DOIVENT ÊTRE EFFECTUÉES CONFORMÉMENT AUX EXIGENCES DE LA NORME CSA W59 PAR UN ENTREPRENEUR CERTIFIÉ PAR LE BUREAU CANADIEN DE SOUDAGE CONFORMÉMENT À LA NORME CSA W47 (DIVISION 1 OU 2).

Pinargon
 3650, boul. L.-P. Normand, suite 200
 Trois-Rivières, Québec, G9B 0G2
 Tél: 819.377.2226

L 152x152x12.7 x 649 ASS.		
PROJET No: STD	ÉCHELLE: AUCUNE	DATE: 2017.05.25
DESSINÉ: M.DERAGON	VÉRIFIÉ: É.DESCHAMPS	APPROUVÉ: É.DESCHAMPS
DESSIN No: P11SL2		PAGE: 1 DE 1



SM08



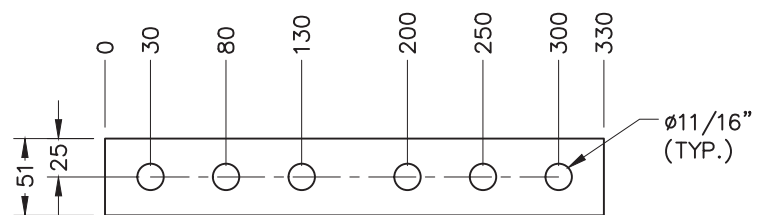
0	ÉMIS POUR FABRICATION	2009.12.13	M.D.
RÉV.	DESCRIPTION	DATE	PAR

MATÉRIEL: CSA G40.21, NUANCE 300W S.I.C.
FINI: GALVANISÉ
DIMENSION EN: mm
TOUTES LES SOUDURES (ÉLECTRODES E49XX) DOIVENT ÊTRE EFFECTUÉES CONFORMÉMENT AUX EXIGENCES DE LA NORME CSA W59 PAR UN ENTREPRENEUR CERTIFIÉ PAR LE BUREAU CANADIEN DE SOUDAGE CONFORMÉMENT À LA NORME CSA W47 (DIVISION 1 OU 2).

Pinargon
3650, boul. L.-P. Normand, suite 200
Trois-Rivières, Québec, G9B 0G2
Tél: 819.377.2226

PL 3.2x64 x 160		
PROJET No: STD	ÉCHELLE: AUCUNE	DATE: 2009.12.13
DESSINÉ: M.DERAGON	VÉRIFIÉ: P.PINEL	APPROUVÉ: P.PINEL
DESSIN No: SM08		PAGE: 1 DE 1

PIÈCE No	SOUS-PIÈCE	QTÉ	DESCRIPTION	LONGUEUR	REMARQUE	POIDS UN.	SOUS TOTAL	TOTAL lb
SM08		1	PL 3.2 (1/8") x 64	160				0.6



SPAD1



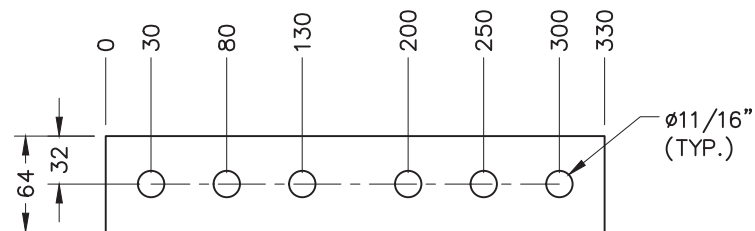
0	ÉMIS POUR FABRICATION	2009.10.08	M.D.
RÉV.	DESCRIPTION	DATE	PAR

MATÉRIEL: CSA G40.21, NUANCE 300W S.I.C.
FINI: GALVANISÉ
DIMENSION EN: mm
 TOUTES LES SOUDURES (ÉLECTRODES E49XX) DOIVENT ÊTRE EFFECTUÉES CONFORMÉMENT AUX EXIGENCES DE LA NORME CSA W59 PAR UN ENTREPRENEUR CERTIFIÉ PAR LE BUREAU CANADIEN DE SOUDAGE CONFORMÉMENT À LA NORME CSA W47 (DIVISION 1 OU 2).

Pinargon
 3650, boul. L.-P. Normand, suite 200
 Trois-Rivières, Québec, G9B 0G2
 Tél: 819.377.2226

PL 9.5x51 x 330		
PROJET No: STD	ÉCHELLE: AUCUNE	DATE: 2009.10.08
DESSINÉ: M.DERAGON	VÉRIFIÉ: P.PINEL	APPROUVÉ: P.PINEL
DESSIN No: SPAD1		PAGE: 1 DE 1

SPAD1		1	PL 9.5x51	330				2.8
PIÈCE No	SOUS-PIÈCE	QTÉ	DESCRIPTION	LONGUEUR	REMARQUE	POIDS UN.	SOUS TOTAL	TOTAL lb



SPBD1



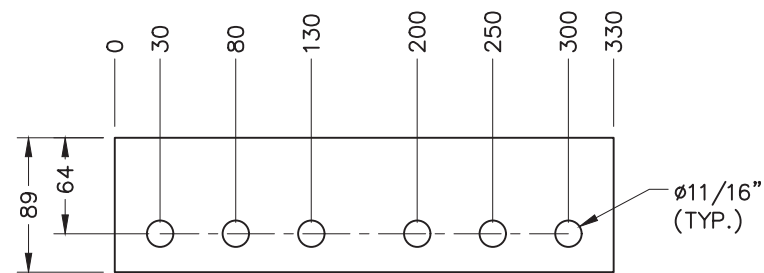
0	ÉMIS POUR FABRICATION	2009.10.08	M.D.
RÉV.	DESCRIPTION	DATE	PAR

MATÉRIEL: CSA G40.21, NUANCE 300W S.I.C.
FINI: GALVANISÉ
DIMENSION EN: mm
 TOUTES LES SOUDURES (ÉLECTRODES E49XX) DOIVENT ÊTRE EFFECTUÉES CONFORMÉMENT AUX EXIGENCES DE LA NORME CSA W59 PAR UN ENTREPRENEUR CERTIFIÉ PAR LE BUREAU CANADIEN DE SOUDAGE CONFORMÉMENT À LA NORME CSA W47 (DIVISION 1 OU 2).

Pinargon
 3650, boul. L.-P. Normand, suite 200
 Trois-Rivières, Québec, G9B 0G2
 Tél: 819.377.2226

PL 9.5x64 x 330		
PROJET No: STD	ÉCHELLE: AUCUNE	DATE: 2009.10.08
DESSINÉ: M.DERAGON	VÉRIFIÉ: P.PINEL	APPROUVÉ: P.PINEL
DESSIN No: SPBD1		PAGE: 1 DE 1

SPBD1		1	PL 9.5x64	330				3.5
PIÈCE No	SOUS-PIÈCE	QTÉ	DESCRIPTION	LONGUEUR	REMARQUE	POIDS UN.	SOUS TOTAL	TOTAL lb



SPDD1

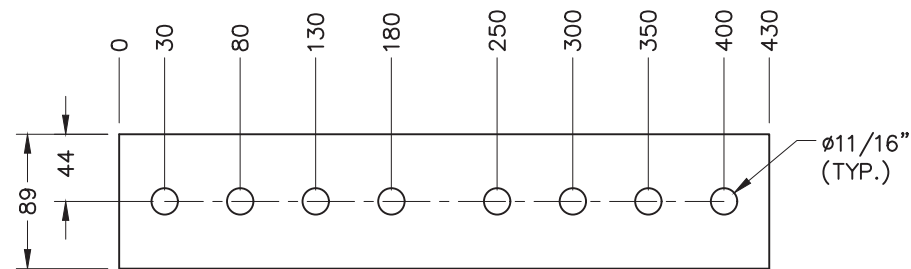


0	ÉMIS POUR FABRICATION	2009.10.08	M.D.
RÉV.	DESCRIPTION	DATE	PAR

MATÉRIEL: CSA G40.21, NUANCE 300W S.I.C.
FINI: GALVANISÉ
DIMENSION EN: mm
 TOUTES LES SOUDURES (ÉLECTRODES E49XX) DOIVENT ÊTRE EFFECTUÉES CONFORMÉMENT AUX EXIGENCES DE LA NORME CSA W59 PAR UN ENTREPRENEUR CERTIFIÉ PAR LE BUREAU CANADIEN DE SOUDAGE CONFORMÉMENT À LA NORME CSA W47 (DIVISION 1 OU 2).

PL 9.5x89 x 330		
PROJET No: STD	ÉCHELLE: AUCUNE	DATE: 2009.10.08
DESSINÉ: M.DERAGON	VÉRIFIÉ: P.PINEL	APPROUVÉ: P.PINEL
DESSIN No: SPDD1		PAGE: 1 DE 1

SPDD1		1	PL 9.5x89	330				4.8
PIÈCE No	SOUS-PIÈCE	QTÉ	DESCRIPTION	LONGUEUR	REMARQUE	POIDS UN.	SOUS TOTAL	TOTAL lb



SPDF3



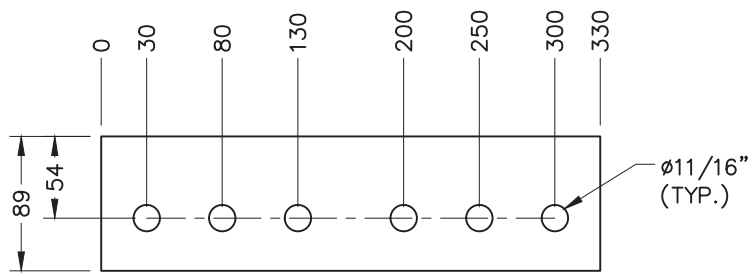
0	ÉMIS POUR FABRICATION	2009.06.18	M.D.
RÉV.	DESCRIPTION	DATE	PAR

MATÉRIEL: CSA G40.21, NUANCE 300W S.I.C.
FINI: GALVANISÉ
DIMENSION EN: mm
 TOUTES LES SOUDURES (ÉLECTRODES E49XX) DOIVENT ÊTRE EFFECTUÉES CONFORMÉMENT AUX EXIGENCES DE LA NORME CSA W59 PAR UN ENTREPRENEUR CERTIFIÉ PAR LE BUREAU CANADIEN DE SOUDAGE CONFORMÉMENT À LA NORME CSA W47 (DIVISION 1 OU 2).

Pinargon
 3650, boul. L.-P. Normand, suite 200
 Trois-Rivières, Québec, G9B 0G2
 Tél: 819.377.2226

PL 12.7x89 x 430		
PROJET No: STD	ÉCHELLE: AUCUNE	DATE: 2009.06.18
DESSINÉ: M.DERAGON	VÉRIFIÉ: P.PINEL	APPROUVÉ: P.PINEL
DESSIN No: SPDF3		PAGE: 1 DE 1

PIÈCE No	SOUS-PIÈCE	QTÉ	DESCRIPTION	LONGUEUR	REMARQUE	POIDS UN.	SOUS TOTAL	TOTAL lb
SPDF3		1	PL 12.7x89	430				8.4



SPDF4



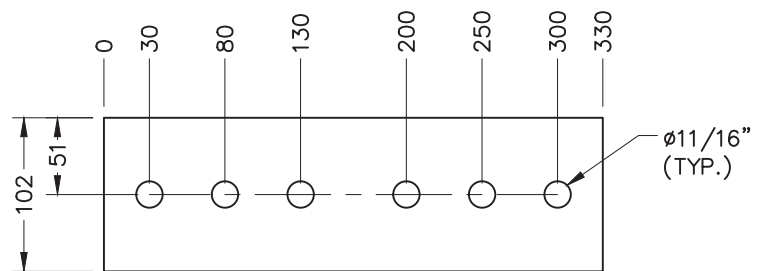
0	ÉMIS POUR FABRICATION	2014.01.31	M.D.
RÉV.	DESCRIPTION	DATE	PAR

MATÉRIEL: CSA G40.21, NUANCE 300W S.I.C.
FINI: GALVANISÉ
DIMENSION EN: mm
TOUTES LES SOUDURES (ÉLECTRODES E49XX) DOIVENT ÊTRE EFFECTUÉES CONFORMÉMENT AUX EXIGENCES DE LA NORME CSA W59 PAR UN ENTREPRENEUR CERTIFIÉ PAR LE BUREAU CANADIEN DE SOUDAGE CONFORMÉMENT À LA NORME CSA W47 (DIVISION 1 OU 2).

Pinargon
3650, boul. L.-P. Normand, suite 200
Trois-Rivières, Québec, G9B 0G2
Tél: 819.377.2226

PL 12.7x89 x 330		
PROJET No: STD	ÉCHELLE: AUCUNE	DATE: 2014.01.31
DESSINÉ: M.DERAGON	VÉRIFIÉ: É.DESCHAMPS	APPROUVÉ: É.DESCHAMPS
DESSIN No: SPDF4		PAGE: 1 DE 1

PIÈCE No	SOUS-PIÈCE	QTÉ	DESCRIPTION	LONGUEUR	REMARQUE	POIDS UN.	SOUS TOTAL	TOTAL lb
SPDF4		1	PL 12.7x89	330				6.4



SPEF1



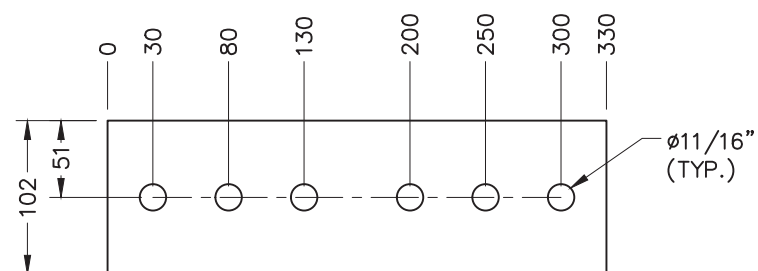
0	ÉMIS POUR FABRICATION	2009.10.26	M.D.
RÉV.	DESCRIPTION	DATE	PAR

MATÉRIEL: CSA G40.21, NUANCE 300W S.I.C.
FINI: GALVANISÉ
DIMENSION EN: mm
TOUTES LES SOUDURES (ÉLECTRODES E49XX) DOIVENT ÊTRE EFFECTUÉES CONFORMÉMENT AUX EXIGENCES DE LA NORME CSA W59 PAR UN ENTREPRENEUR CERTIFIÉ PAR LE BUREAU CANADIEN DE SOUDAGE CONFORMÉMENT À LA NORME CSA W47 (DIVISION 1 OU 2).

Pinargon
3650, boul. L.-P. Normand, suite 200
Trois-Rivières, Québec, G9B 0G2
Tél: 819.377.2226

PL 12.7x102 x 330		
PROJET No: STD	ÉCHELLE: AUCUNE	DATE: 2009.10.26
DESSINÉ: M.DERAGON	VÉRIFIÉ: P.PINEL	APPROUVÉ: P.PINEL
DESSIN No: SPEF1		PAGE: 1 DE 1

PIÈCE No	SOUS-PIÈCE	QTÉ	DESCRIPTION	LONGUEUR	REMARQUE	POIDS UN.	SOUS TOTAL	TOTAL lb
SPEF1		1	PL 12.7x102	330				7.4



SPEG1



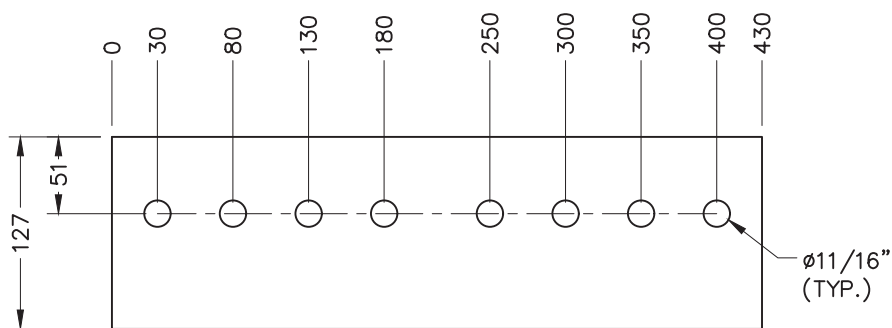
0	ÉMIS POUR FABRICATION	2009.10.08	M.D.
RÉV.	DESCRIPTION	DATE	PAR

MATÉRIEL: CSA G40.21, NUANCE 300W S.I.C.
FINI: GALVANISÉ
DIMENSION EN: mm
 TOUTES LES SOUDURES (ÉLECTRODES E49XX) DOIVENT ÊTRE EFFECTUÉES CONFORMÉMENT AUX EXIGENCES DE LA NORME CSA W59 PAR UN ENTREPRENEUR CERTIFIÉ PAR LE BUREAU CANADIEN DE SOUDAGE CONFORMÉMENT À LA NORME CSA W47 (DIVISION 1 OU 2).

Pinargon
 3650, boul. L.-P. Normand, suite 200
 Trois-Rivières, Québec, G9B 0G2
 Tél: 819.377.2226

PL 15.9x102 x 330		
PROJET No: STD	ÉCHELLE: AUCUNE	DATE: 2009.10.08
DESSINÉ: M.DERAGON	VÉRIFIÉ: P.PINEL	APPROUVÉ: P.PINEL
DESSIN No: SPEG1		PAGE: 1 DE 1

SPEG1		1	PL 15.9x102	330			9.2	
PIÈCE No	SOUS-PIÈCE	QTÉ	DESCRIPTION	LONGUEUR	REMARQUE	POIDS UN.	SOUS TOTAL	TOTAL lb



SPFG1



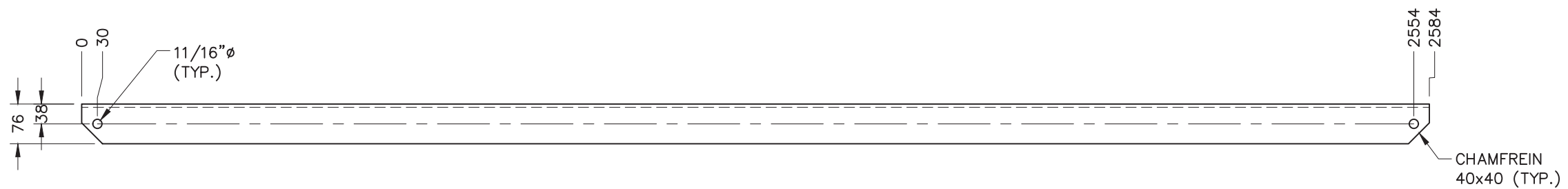
0	ÉMIS POUR FABRICATION	2009.10.08	M.D.
RÉV.	DESCRIPTION	DATE	PAR

MATÉRIEL: CSA G40.21, NUANCE 300W S.I.C.
FINI: GALVANISÉ
DIMENSION EN: mm
 TOUTES LES SOUDURES (ÉLECTRODES E49XX) DOIVENT ÊTRE EFFECTUÉES CONFORMÉMENT AUX EXIGENCES DE LA NORME CSA W59 PAR UN ENTREPRENEUR CERTIFIÉ PAR LE BUREAU CANADIEN DE SOUDAGE CONFORMÉMENT À LA NORME CSA W47 (DIVISION 1 OU 2).

Pinargon
 3650, boul. L.-P. Normand, suite 200
 Trois-Rivières, Québec, G9B 0G2
 Tél: 819.377.2226

PL 15.9x127 x 430		
PROJET No: STD	ÉCHELLE: AUCUNE	DATE: 2009.10.08
DESSINÉ: M.DERAGON	VÉRIFIÉ: P.PINEL	APPROUVÉ: P.PINEL
DESSIN No: SPFG1		PAGE: 1 DE 1

PIÈCE No	SOUS-PIÈCE	QTÉ	DESCRIPTION	LONGUEUR	REMARQUE	POIDS UN.	SOUS TOTAL	TOTAL lb
SPFG1		1	PL 15.9x127	430				15.0



TP05



0	ÉMIS POUR FABRICATION	2010.01.04	M.D.
RÉV.	DESCRIPTION	DATE	PAR

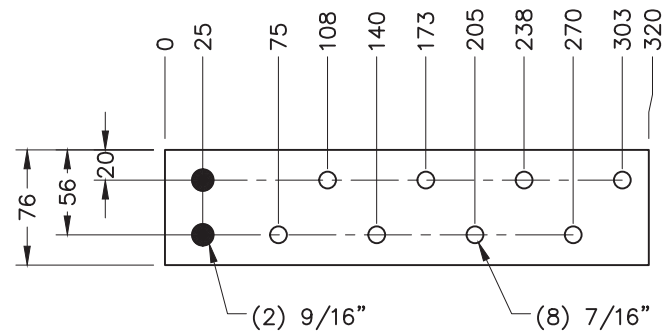
MATÉRIEL: CSA G40.21, NUANCE 300W S.I.C.
FINI: NOIR
DIMENSION EN: mm
 TOUTES LES SOUDURES (ÉLECTRODES E49XX) DOIVENT ÊTRE EFFECTUÉES CONFORMÉMENT AUX EXIGENCES DE LA NORME CSA W59 PAR UN ENTREPRENEUR CERTIFIÉ PAR LE BUREAU CANADIEN DE SOUDAGE CONFORMÉMENT À LA NORME CSA W47 (DIVISION 1 OU 2).

Pinargon
 3650, boul. L.-P. Normand, suite 200
 Trois-Rivières, Québec, G9B 0G2
 Tél: 819.377.2226

L 76x76x4.8 x 2584		
PROJET No: STD	ÉCHELLE: AUCUNE	DATE: 2010.01.04
DESSINÉ: M.DERAGON	VÉRIFIÉ: P.PINEL	APPROUVÉ: P.PINEL
DESSIN No: TP05		PAGE: 1 DE 1

PIÈCE No	SOUS-PIÈCE	QTÉ	DESCRIPTION	LONGUEUR	REMARQUE	POIDS UN.	SOUS TOTAL	TOTAL lb
TP05		1	L 76x76x4.8	2584				31.4

FICHIER: TX01-1RO.dwg



TX01



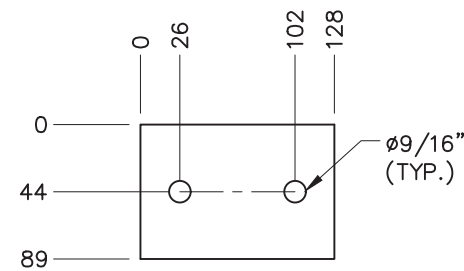
0	ÉMIS POUR FABRICATION	2009.10.08	M.D.
RÉV.	DESCRIPTION	DATE	PAR

MATÉRIEL: CSA G40.21, NUANCE 300W S.I.C.
FINI: GALVANISÉ
DIMENSION EN: mm
 TOUTES LES SOUDURES (ÉLECTRODES E49XX) DOIVENT ÊTRE EFFECTUÉES CONFORMÉMENT AUX EXIGENCES DE LA NORME CSA W59 PAR UN ENTREPRENEUR CERTIFIÉ PAR LE BUREAU CANADIEN DE SOUDAGE CONFORMÉMENT À LA NORME CSA W47 (DIVISION 1 OU 2).

Pinargon
 3650, boul. L.-P. Normand, suite 200
 Trois-Rivières, Québec, G9B 0G2
 Tél: 819.377.2226

SUPPORT DE LIGNES		
PROJET No: STD	ÉCHELLE: AUCUNE	DATE: 2009.10.08
DESSINÉ: M.DERAGON	VÉRIFIÉ: P.PINEL	APPROUVÉ: P.PINEL
DESSIN No: TX01		PAGE: 1 DE 1

PIÈCE No	SOUS-PIÈCE	QTÉ	DESCRIPTION	LONGUEUR	REMARQUE	POIDS UN.	SOUS TOTAL	TOTAL lb
TX01		1	PL 6.4x76	320				2.7



16380AC1



2017-05-25

0	ÉMIS POUR FABRICATION	2017.05.25	M.D.
RÉV.	DESCRIPTION	DATE	PAR

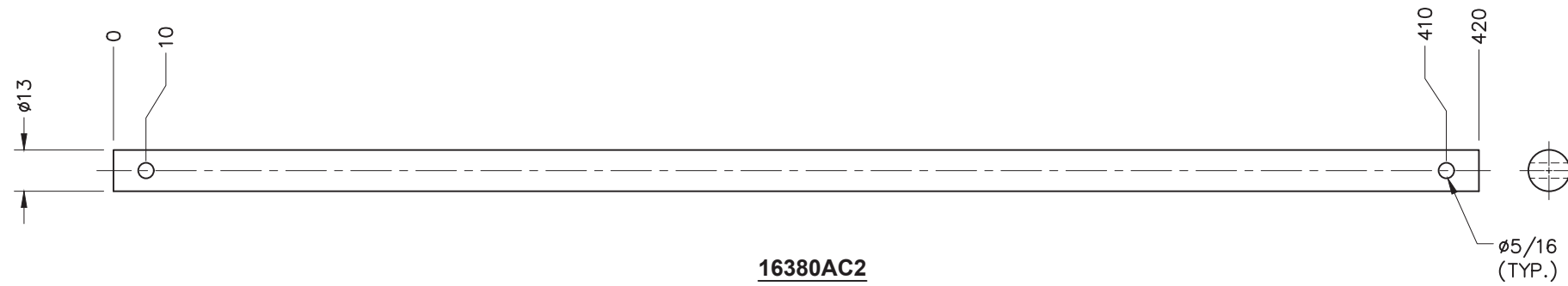
MATÉRIEL: CSA G40.21, NUANCE 300W S.I.C.
FINI: GALVANISÉ
DIMENSION EN: mm
 TOUTES LES SOUDURES (ÉLECTRODES E49XX) DOIVENT ÊTRE EFFECTUÉES CONFORMÉMENT AUX EXIGENCES DE LA NORME CSA W59 PAR UN ENTREPRENEUR CERTIFIÉ PAR LE BUREAU CANADIEN DE SOUDAGE CONFORMÉMENT À LA NORME CSA W47 (DIVISION 1 OU 2).

Pinargon
 3650, boul. L.-P. Normand, suite 200
 Trois-Rivières, Québec, G9B 0G2
 Tél: 819.377.2226

PL 6.4x89 x 128		
PÊCHES ET OCÉANS CANADA		
NLF 2024 – POINTE-DES-GRONDINES FP		
PROJET No: 16380	ÉCHELLE: AUCUNE	DATE: 2017.05.25
DESSINÉ: M.DERAGON	VÉRIFIÉ: É.DESCHAMPS	APPROUVÉ: É.DESCHAMPS
DESSIN No: 16380AC1		PAGE: 1 DE 1

PIÈCE No	SOUS-PIÈCE	QTÉ	DESCRIPTION	LONGUEUR	REMARQUE	POIDS UN.	SOUS TOTAL	TOTAL lb
16380AC1		1	PL 6.4x89	128				1.2

FICHIER: 16380AC1-1R0.dwg



16380AC2



2017-05-25

0	ÉMIS POUR FABRICATION	2017.05.25	M.D.
RÉV.	DESCRIPTION	DATE	PAR

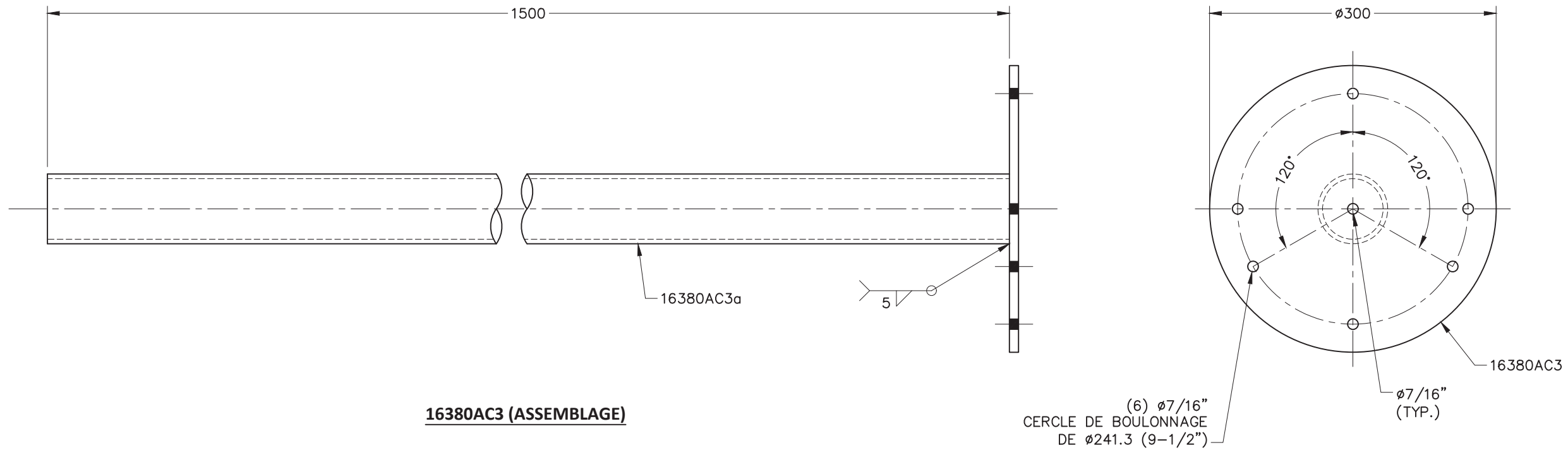
MATÉRIEL: CSA G40.21, NUANCE 300W S.I.C.
FINI: GALVANISÉ
DIMENSION EN: mm
 TOUTES LES SOUDURES (ÉLECTRODES E49XX) DOIVENT ÊTRE EFFECTUÉES CONFORMÉMENT AUX EXIGENCES DE LA NORME CSA W59 PAR UN ENTREPRENEUR CERTIFIÉ PAR LE BUREAU CANADIEN DE SOUDAGE CONFORMÉMENT À LA NORME CSA W47 (DIVISION 1 OU 2).

Pinargon
 3650, boul. L.-P. Normand, suite 200
 Trois-Rivières, Québec, G9B 0G2
 Tél: 819.377.2226

BR $\phi 12.7$ x 420		
PÊCHES ET OCÉANS CANADA		
NLF 2024 – POINTE-DES-GRONDINES FP		
PROJET No: 16380	ÉCHELLE: AUCUNE	DATE: 2017.05.25
DESSINÉ: M.DERAGON	VÉRIFIÉ: É.DESCHAMPS	APPROUVÉ: É.DESCHAMPS
DESSIN No: 16380AC2		PAGE: 1 DE 1

PIÈCE No	SOUS-PIÈCE	QTÉ	DESCRIPTION	LONGUEUR	REMARQUE	POIDS UN.	SOUS TOTAL	TOTAL lb
16380AC2		1	BR $\phi 12.7$	420				0.9

FICHIER: 16380AC2-1RO.dwg



16380AC3 (ASSEMBLAGE)

(6) 7/16"
CERCLE DE BOULONNAGE
DE 241.3 (9-1/2")



2017-05-25

0	ÉMIS POUR FABRICATION	2017.05.25	M.D.
RÉV.	DESCRIPTION	DATE	PAR

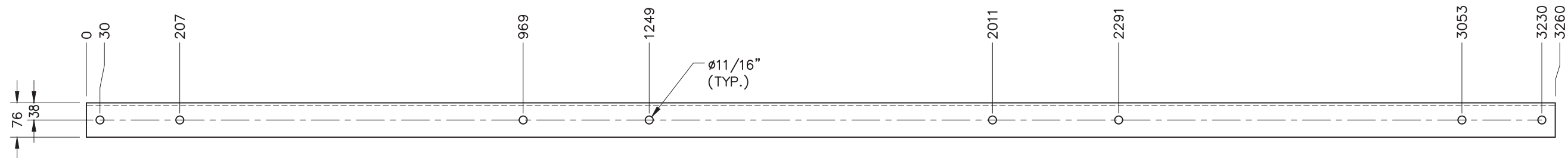
MATÉRIEL: CSA G40.21, NUANCE 300W S.I.C.
FINI: GALVANISÉ
DIMENSION EN: mm
 TOUTES LES SOUDURES (ÉLECTRODES E49XX) DOIVENT ÊTRE EFFECTUÉES CONFORMÉMENT AUX EXIGENCES DE LA NORME CSA W59 PAR UN ENTREPRENEUR CERTIFIÉ PAR LE BUREAU CANADIEN DE SOUDAGE CONFORMÉMENT À LA NORME CSA W47 (DIVISION 1 OU 2).

Pinargon
 3650, boul. L.-P. Normand, suite 200
 Trois-Rivières, Québec, G9B 0G2
 Tél: 819.377.2226

SUPPORT SEABEACON		
PÊCHES ET OCÉANS CANADA NLF 2024 – POINTE-DES-GRONDINES FP		
PROJET No: 16380	ÉCHELLE: AUCUNE	DATE: 2017.05.25
DESSINÉ: M.DERAGON	VÉRIFIÉ: É.DESCHAMPS	APPROUVÉ: É.DESCHAMPS
DESSIN No: 16380AC3		PAGE: 1 DE 1

PIÈCE No	SOUS-PIÈCE	QTÉ	DESCRIPTION	LONGUEUR	REMARQUE	POIDS UN.	SOUS TOTAL	TOTAL lb
16380AC3		1	ASSEMBLAGE					34.3
	16380AC3	1	PL 6.4 x 300			7.7	7.7	
	16380AC3a	1	HSS 73x4.8	1500	MATÉRIEL: A500, GR.C	26.6	26.6	

FICHIER: 16380AC3-1RO.dwg



16380BE1



2017-05-25

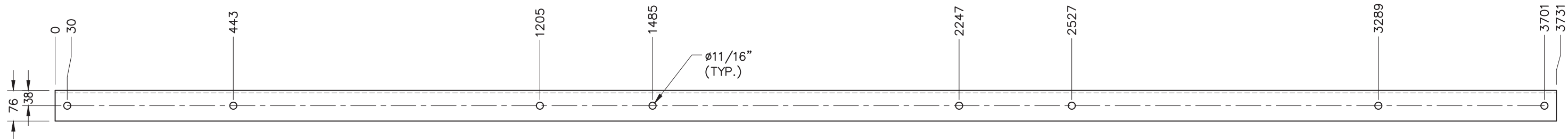
0	ÉMIS POUR FABRICATION	2017.05.25	M.D.
RÉV.	DESCRIPTION	DATE	PAR

MATÉRIEL: CSA G40.21, NUANCE 300W S.I.C.
FINI: GALVANISÉ
DIMENSION EN: mm
TOUTES LES SOUDURES (ÉLECTRODES E49XX) DOIVENT ÊTRE EFFECTUÉES CONFORMÉMENT AUX EXIGENCES DE LA NORME CSA W59 PAR UN ENTREPRENEUR CERTIFIÉ PAR LE BUREAU CANADIEN DE SOUDAGE CONFORMÉMENT À LA NORME CSA W47 (DIVISION 1 OU 2).

Pinargon
3650, boul. L.-P. Normand, suite 200
Trois-Rivières, Québec, G9B 0G2
Tél: 819.377.2226

L 76x76x6.4 x 3260		
PÊCHES ET OCÉANS CANADA		
NLF 2024 – POINTE-DES-GRONDINES FP		
PROJET No: 16380	ÉCHELLE: AUCUNE	DATE: 2017.05.25
DESSINÉ: M.DERAGON	VÉRIFIÉ: É.DESCHAMPS	APPROUVÉ: É.DESCHAMPS
DESSIN No: 16380BE1		PAGE: 1 DE 1

16380BE1		1	L 76x76x6.4	3260				52.4
PIÈCE No	SOUS-PIÈCE	QTÉ	DESCRIPTION	LONGUEUR	REMARQUE	POIDS UN.	SOUS TOTAL	TOTAL lb



16380BE2



2017-05-25

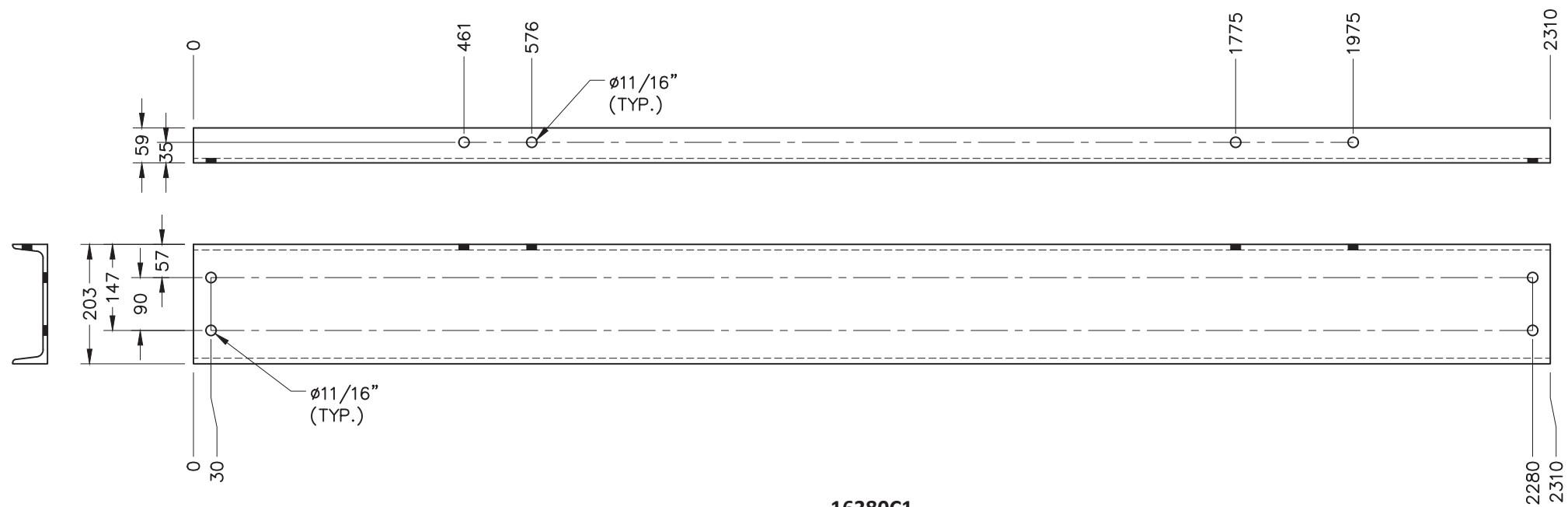
0	ÉMIS POUR FABRICATION	2017.05.25	M.D.
RÉV.	DESCRIPTION	DATE	PAR

MATÉRIEL: CSA G40.21, NUANCE 300W S.I.C.
FINI: GALVANISÉ
DIMENSION EN: mm
 TOUTES LES SOUDURES (ÉLECTRODES E49XX) DOIVENT ÊTRE EFFECTUÉES CONFORMÉMENT AUX EXIGENCES DE LA NORME CSA W59 PAR UN ENTREPRENEUR CERTIFIÉ PAR LE BUREAU CANADIEN DE SOUDAGE CONFORMÉMENT À LA NORME CSA W47 (DIVISION 1 OU 2).

L 76x76x6.4 x 3731		
PÊCHES ET OCÉANS CANADA		
NLF 2024 – POINTE-DES-GRONDINES FP		
PROJET No: 16380	ÉCHELLE: AUCUNE	DATE: 2017.05.25
DESSINÉ: M.DERAGON	VÉRIFIÉ: É.DESCHAMPS	APPROUVÉ: É.DESCHAMPS
DESSIN No: 16380BE2		PAGE: 1 DE 1

Pinargon
 3650, boul. L.-P. Normand, suite 200
 Trois-Rivières, Québec, G9B 0G2
 Tél: 819.377.2226

16380BE2		1	L 76x76x6.4	3731				60.0
PIÈCE No	SOUS-PIÈCE	QTÉ	DESCRIPTION	LONGUEUR	REMARQUE	POIDS UN.	SOUS TOTAL	TOTAL lb



16380C1



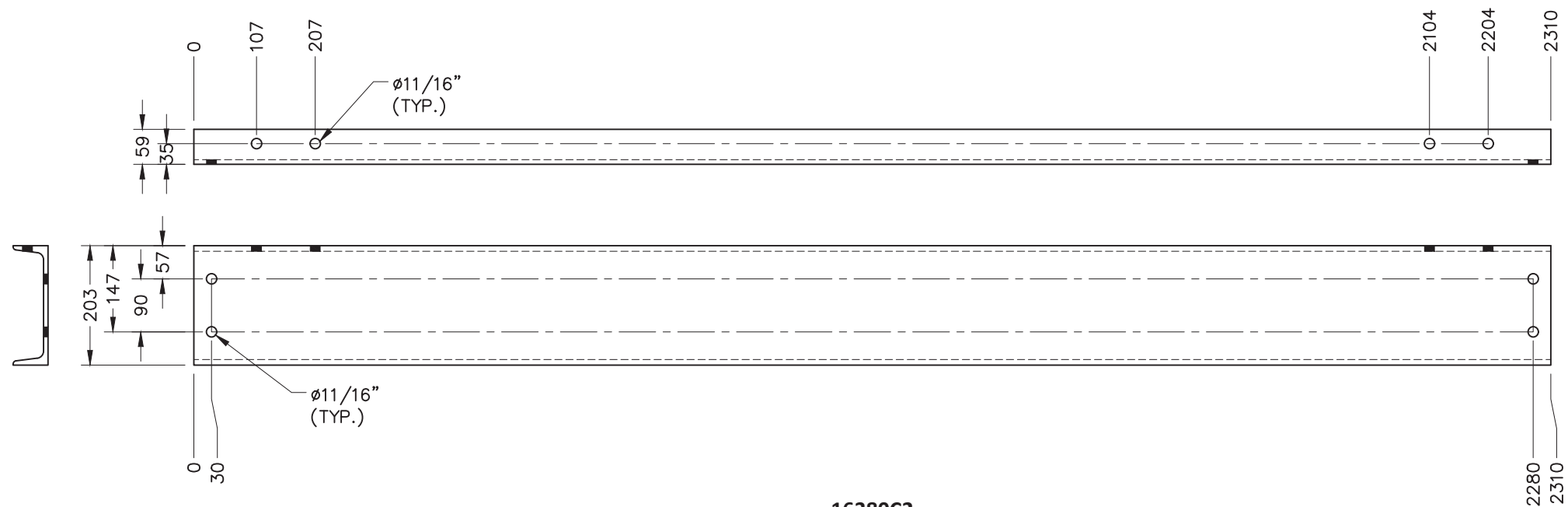
2017-05-25

0	ÉMIS POUR FABRICATION	2017.05.25	M.D.
RÉV.	DESCRIPTION	DATE	PAR

MATÉRIEL: CSA G40.21, NUANCE 350W S.I.C.
FINI: GALVANISÉ
DIMENSION EN: mm
TOUTES LES SOUDURES (ÉLECTRODES E49XX) DOIVENT ÊTRE EFFECTUÉES CONFORMÉMENT AUX EXIGENCES DE LA NORME CSA W59 PAR UN ENTREPRENEUR CERTIFIÉ PAR LE BUREAU CANADIEN DE SOUDAGE CONFORMÉMENT À LA NORME CSA W47 (DIVISION 1 OU 2).

 3650, boul. L.-P. Normand, suite 200 Trois-Rivières, Québec, G9B 0G2 Tél: 819.377.2226		C200x21 x 2310	
		PÊCHES ET OCÉANS CANADA NLF 2024 – POINTE-DES-GRONDINES FP	
PROJET No: 16380	ÉCHELLE: AUCUNE	DATE: 2017.05.25	
DESSINÉ: M.DERAGON	VÉRIFIÉ: É.DESCHAMPS	APPROUVÉ: É.DESCHAMPS	
DESSIN No: 16380C1		PAGE: 1 DE 1	

16380C1		1	C200x21	2310	MATÉRIEL: 350W			104.2
PIÈCE No	SOUS-PIÈCE	QTÉ	DESCRIPTION	LONGUEUR	REMARQUE	POIDS UN.	SOUS TOTAL	TOTAL lb



16380C2



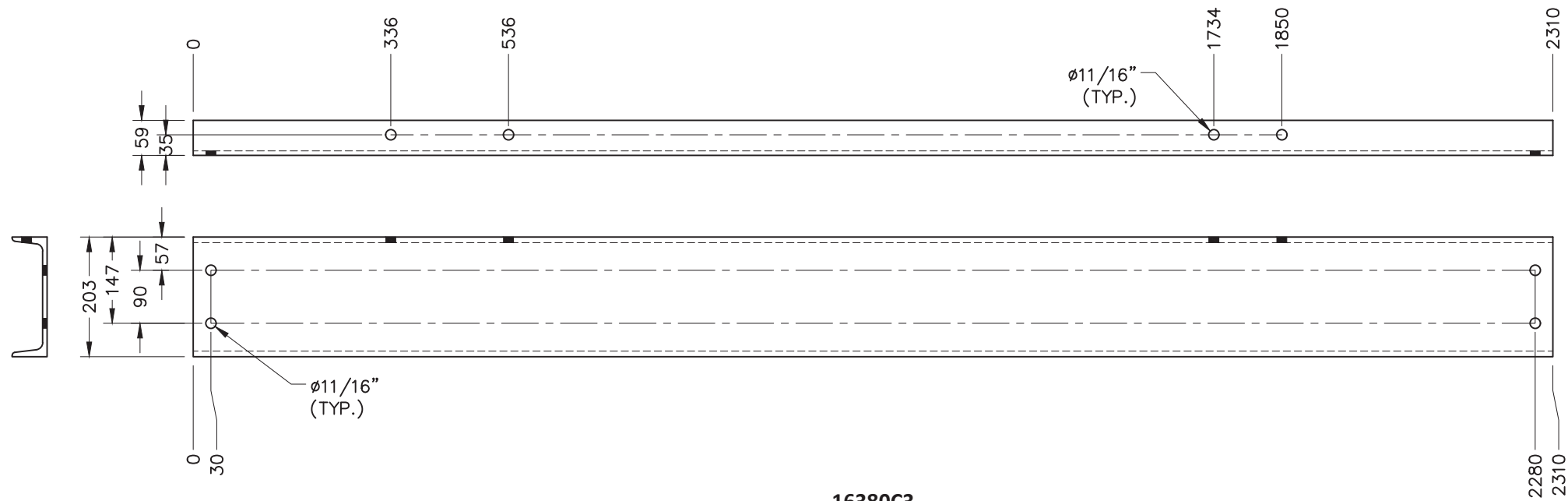
2017-05-25

0	ÉMIS POUR FABRICATION	2017.05.25	M.D.
RÉV.	DESCRIPTION	DATE	PAR

MATÉRIEL: CSA G40.21, NUANCE 350W S.I.C.
FINI: GALVANISÉ
DIMENSION EN: mm
TOUTES LES SOUDURES (ÉLECTRODES E49XX) DOIVENT ÊTRE EFFECTUÉES CONFORMÉMENT AUX EXIGENCES DE LA NORME CSA W59 PAR UN ENTREPRENEUR CERTIFIÉ PAR LE BUREAU CANADIEN DE SOUDAGE CONFORMÉMENT À LA NORME CSA W47 (DIVISION 1 OU 2).

 3650, boul. L.-P. Normand, suite 200 Trois-Rivières, Québec, G9B 0G2 Tél: 819.377.2226		C200x21 x 2310	
		PÊCHES ET OCÉANS CANADA NLF 2024 – POINTE-DES-GRONDINES FP	
PROJET No: 16380	ÉCHELLE: AUCUNE	DATE: 2017.05.25	
DESSINÉ: M.DERAGON	VÉRIFIÉ: É.DESCHAMPS	APPROUVÉ: É.DESCHAMPS	
DESSIN No: 16380C2		PAGE: 1 DE 1	

16380C2		1	C200x21	2310	MATÉRIEL: 350W			104.2
PIÈCE No	SOUS-PIÈCE	QTÉ	DESCRIPTION	LONGUEUR	REMARQUE	POIDS UN.	SOUS TOTAL	TOTAL lb



16380C3



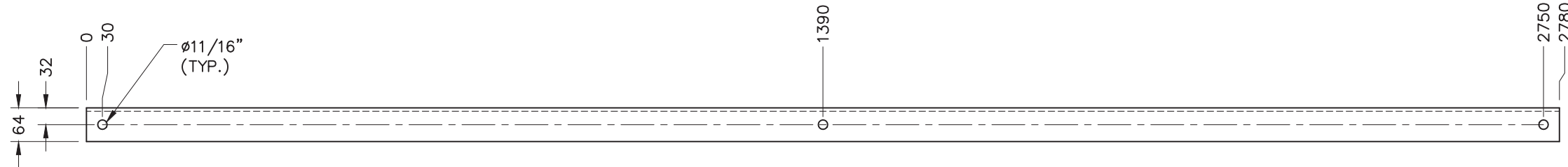
2017-05-25

0	ÉMIS POUR FABRICATION	2017.05.25	M.D.
RÉV.	DESCRIPTION	DATE	PAR

MATÉRIEL: CSA G40.21, NUANCE 350W S.I.C.
FINI: GALVANISÉ
DIMENSION EN: mm
 TOUTES LES SOUDURES (ÉLECTRODES E49XX) DOIVENT ÊTRE EFFECTUÉES CONFORMÉMENT AUX EXIGENCES DE LA NORME CSA W59 PAR UN ENTREPRENEUR CERTIFIÉ PAR LE BUREAU CANADIEN DE SOUDAGE CONFORMÉMENT À LA NORME CSA W47 (DIVISION 1 OU 2).

 3650, boul. L.-P. Normand, suite 200 Trois-Rivières, Québec, G9B 0G2 Tél: 819.377.2226		C200x21 x 2310	
		PÊCHES ET OCÉANS CANADA NLF 2024 – POINTE-DES-GRONDINES FP	
PROJET No: 16380	ÉCHELLE: AUCUNE	DATE: 2017.05.25	
DESSINÉ: M.DERAGON	VÉRIFIÉ: É.DESCHAMPS	APPROUVÉ: É.DESCHAMPS	
DESSIN No: 16380C3		PAGE: 1 DE 1	

16380C3		1	C200x21	2310	MATÉRIEL: 350W			104.2
PIÈCE No	SOUS-PIÈCE	QTÉ	DESCRIPTION	LONGUEUR	REMARQUE	POIDS UN.	SOUS TOTAL	TOTAL lb



16380DG1



2017-05-25

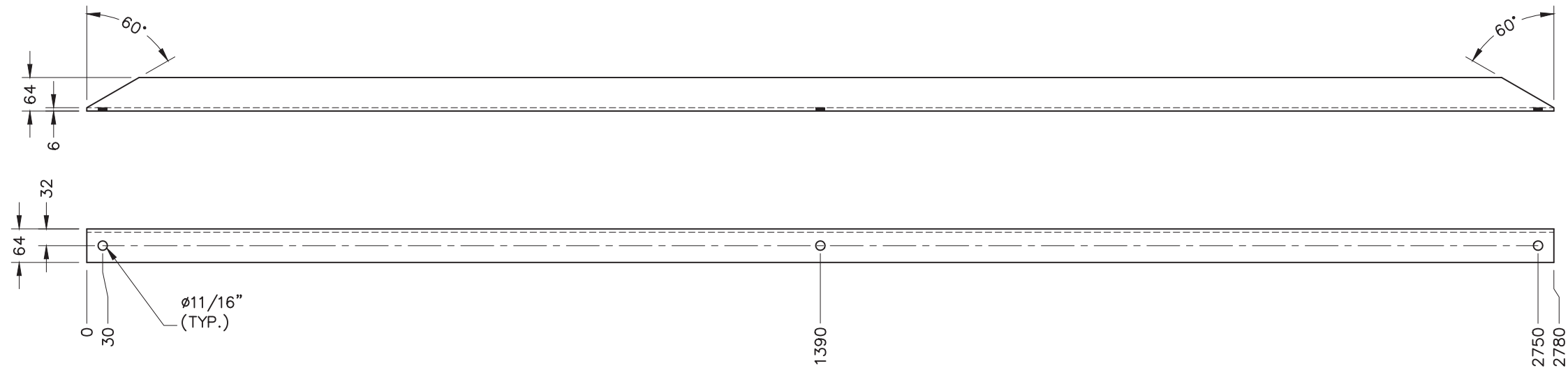
0	ÉMIS POUR FABRICATION	2017.05.25	M.D.
RÉV.	DESCRIPTION	DATE	PAR

MATÉRIEL: CSA G40.21, NUANCE 300W S.I.C.
FINI: GALVANISÉ
DIMENSION EN: mm
TOUTES LES SOUDURES (ÉLECTRODES E49XX) DOIVENT ÊTRE EFFECTUÉES CONFORMÉMENT AUX EXIGENCES DE LA NORME CSA W59 PAR UN ENTREPRENEUR CERTIFIÉ PAR LE BUREAU CANADIEN DE SOUDAGE CONFORMÉMENT À LA NORME CSA W47 (DIVISION 1 OU 2).

Pinargon
3650, boul. L.-P. Normand, suite 200
Trois-Rivières, Québec, G9B 0G2
Tél: 819.377.2226

L 64x64x6.4 x 2780		
PÊCHES ET OCÉANS CANADA		
NLF 2024 - POINTE-DES-GRONDINES FP		
PROJET No: 16380	ÉCHELLE: AUCUNE	DATE: 2017.05.25
DESSINÉ: M.DERAGON	VÉRIFIÉ: É.DESCHAMPS	APPROUVÉ: É.DESCHAMPS
DESSIN No: 16380DG1		PAGE: 1 DE 1

16380DG1		1	L 64x64x6.4	2780				37.4
PIÈCE No	SOUS-PIÈCE	QTÉ	DESCRIPTION	LONGUEUR	REMARQUE	POIDS UN.	SOUS TOTAL	TOTAL lb



16380DG2



2017-05-25

0	ÉMIS POUR FABRICATION	2017.05.25	M.D.
RÉV.	DESCRIPTION	DATE	PAR

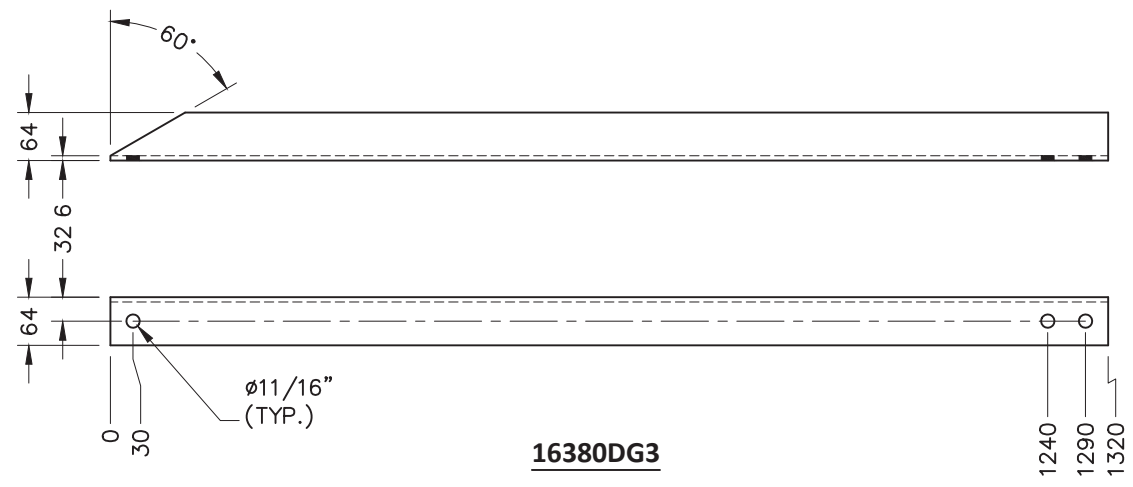
MATÉRIEL: CSA G40.21, NUANCE 300W S.I.C.
FINI: GALVANISÉ
DIMENSION EN: mm
 TOUTES LES SOUDURES (ÉLECTRODES E49XX) DOIVENT ÊTRE EFFECTUÉES CONFORMÉMENT AUX EXIGENCES DE LA NORME CSA W59 PAR UN ENTREPRENEUR CERTIFIÉ PAR LE BUREAU CANADIEN DE SOUDAGE CONFORMÉMENT À LA NORME CSA W47 (DIVISION 1 OU 2).

Pinargon
 3650, boul. L.-P. Normand, suite 200
 Trois-Rivières, Québec, G9B 0G2
 Tél: 819.377.2226

L 64x64x6.4 x 2780		
PÊCHES ET OCÉANS CANADA		
NLF 2024 – POINTE-DES-GRONDINES FP		
PROJET No: 16380	ÉCHELLE: AUCUNE	DATE: 2017.05.25
DESSINÉ: M.DERAGON	VÉRIFIÉ: É.DESCHAMPS	APPROUVÉ: É.DESCHAMPS
DESSIN No: 16380DG2		PAGE: 1 DE 1

PIÈCE No	SOUS-PIÈCE	QTÉ	DESCRIPTION	LONGUEUR	REMARQUE	POIDS UN.	SOUS TOTAL	TOTAL lb
16380DG2		1	L 64x64x6.4	2780				37.4

FICHIER: 16380DG2-1RO.dwg



16380DG3



0	ÉMIS POUR FABRICATION	2017.05.25	M.D.
RÉV.	DESCRIPTION	DATE	PAR

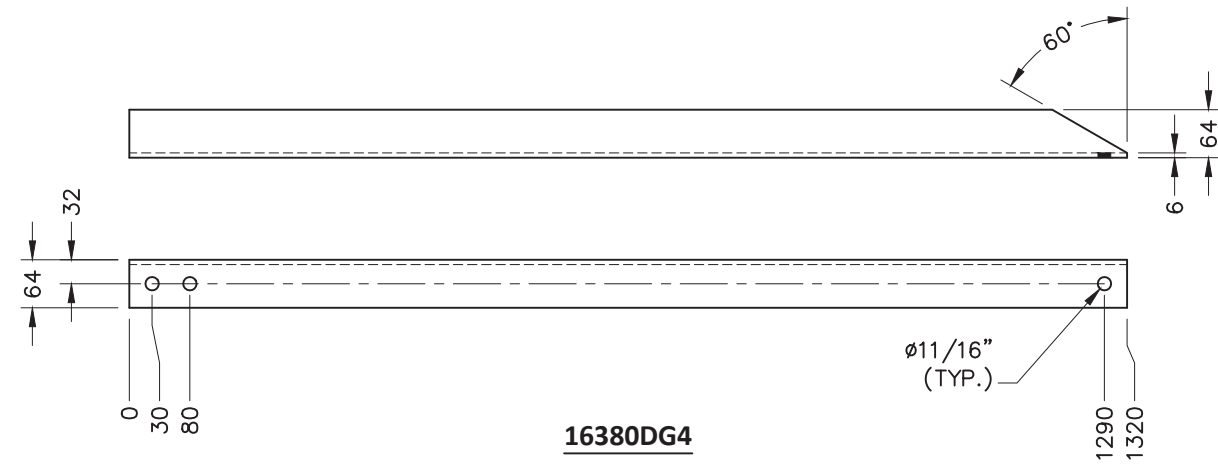
MATÉRIEL: CSA G40.21, NUANCE 300W S.I.C.
FINI: GALVANISÉ
DIMENSION EN: mm
 TOUTES LES SOUDURES (ÉLECTRODES E49XX) DOIVENT ÊTRE EFFECTUÉES CONFORMÉMENT AUX EXIGENCES DE LA NORME CSA W59 PAR UN ENTREPRENEUR CERTIFIÉ PAR LE BUREAU CANADIEN DE SOUDAGE CONFORMÉMENT À LA NORME CSA W47 (DIVISION 1 OU 2).

Pinargon
 3650, boul. L.-P. Normand, suite 200
 Trois-Rivières, Québec, G9B 0G2
 Tél: 819.377.2226

L 64x64x6.4 x 1320		
PÊCHES ET OCÉANS CANADA		
NLF 2024 – POINTE-DES-GRONDINES FP		
PROJET No: 16380	ÉCHELLE: AUCUNE	DATE: 2017.05.25
DESSINÉ: M.DERAGON	VÉRIFIÉ: É.DESCHAMPS	APPROUVÉ: É.DESCHAMPS
DESSIN No: 16380DG3		PAGE: 1 DE 1

PIÈCE No	SOUS-PIÈCE	QTÉ	DESCRIPTION	LONGUEUR	REMARQUE	POIDS UN.	SOUS TOTAL	TOTAL lb
16380DG3		1	L 64x64x6.4	1320				17.8

FICHIER: 16380DG3-1RO.dwg



2017-05-25

0	ÉMIS POUR FABRICATION	2017.05.25	M.D.
RÉV.	DESCRIPTION	DATE	PAR

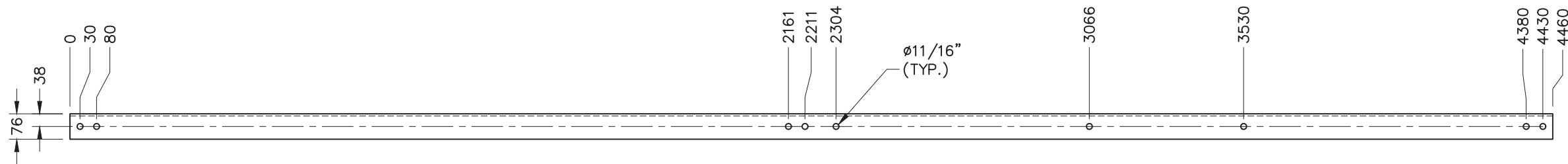
MATÉRIEL: CSA G40.21, NUANCE 300W S.I.C.
FINI: GALVANISÉ
DIMENSION EN: mm
 TOUTES LES SOUDURES (ÉLECTRODES E49XX) DOIVENT ÊTRE EFFECTUÉES CONFORMÉMENT AUX EXIGENCES DE LA NORME CSA W59 PAR UN ENTREPRENEUR CERTIFIÉ PAR LE BUREAU CANADIEN DE SOUDAGE CONFORMÉMENT À LA NORME CSA W47 (DIVISION 1 OU 2).

Pinargon
 3650, boul. L.-P. Normand, suite 200
 Trois-Rivières, Québec, G9B 0G2
 Tél: 819.377.2226

L 64x64x6.4 x 1320		
PÊCHES ET OCÉANS CANADA		
NLF 2024 – POINTE-DES-GRONDINES FP		
PROJET No: 16380	ÉCHELLE: AUCUNE	DATE: 2017.05.25
DESSINÉ: M.DERAGON	VÉRIFIÉ: É.DESCHAMPS	APPROUVÉ: É.DESCHAMPS
DESSIN No: 16380DG4		PAGE: 1 DE 1

PIÈCE No	SOUS-PIÈCE	QTÉ	DESCRIPTION	LONGUEUR	REMARQUE	POIDS UN.	SOUS TOTAL	TOTAL lb
16380DG4		1	L 64x64x6.4	1320				17.8

FICHIER: 16380DG4-1RO.dwg



16380DG5



2017-05-25

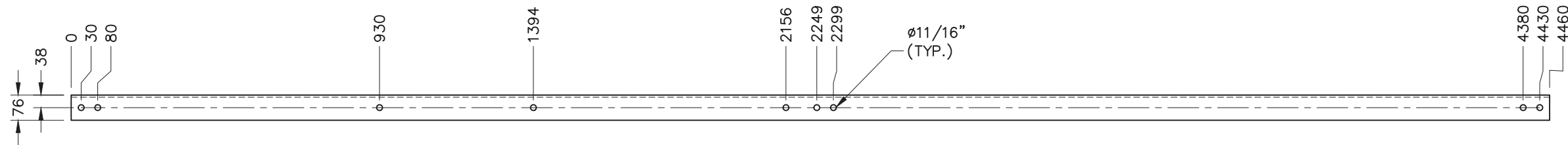
0	ÉMIS POUR FABRICATION	2017.05.25	M.D.
RÉV.	DESCRIPTION	DATE	PAR

MATÉRIEL: CSA G40.21, NUANCE 300W S.I.C.
FINI: GALVANISÉ
DIMENSION EN: mm
 TOUTES LES SOUDURES (ÉLECTRODES E49XX) DOIVENT ÊTRE EFFECTUÉES CONFORMÉMENT AUX EXIGENCES DE LA NORME CSA W59 PAR UN ENTREPRENEUR CERTIFIÉ PAR LE BUREAU CANADIEN DE SOUDAGE CONFORMÉMENT À LA NORME CSA W47 (DIVISION 1 OU 2).

Pinargon
 3650, boul. L.-P. Normand, suite 200
 Trois-Rivières, Québec, G9B 0G2
 Tél: 819.377.2226

L 76x76x6.4 x 4460		
PÊCHES ET OCÉANS CANADA		
NLF 2024 – POINTE-DES-GRONDINES FP		
PROJET No: 16380	ÉCHELLE: AUCUNE	DATE: 2017.05.25
DESSINÉ: M.DERAGON	VÉRIFIÉ: É.DESCHAMPS	APPROUVÉ: É.DESCHAMPS
DESSIN No: 16380DG5		PAGE: 1 DE 1

16380DG5		1	L 76x76x6.4	4460				71.7
PIÈCE No	SOUS-PIÈCE	QTÉ	DESCRIPTION	LONGUEUR	REMARQUE	POIDS UN.	SOUS TOTAL	TOTAL lb



16380DG6



2017-05-25

0	ÉMIS POUR FABRICATION	2017.05.25	M.D.
RÉV.	DESCRIPTION	DATE	PAR

MATÉRIEL: CSA G40.21, NUANCE 300W S.I.C.
FINI: GALVANISÉ
DIMENSION EN: mm
 TOUTES LES SOUDURES (ÉLECTRODES E49XX) DOIVENT ÊTRE EFFECTUÉES CONFORMÉMENT AUX EXIGENCES DE LA NORME CSA W59 PAR UN ENTREPRENEUR CERTIFIÉ PAR LE BUREAU CANADIEN DE SOUDAGE CONFORMÉMENT À LA NORME CSA W47 (DIVISION 1 OU 2).



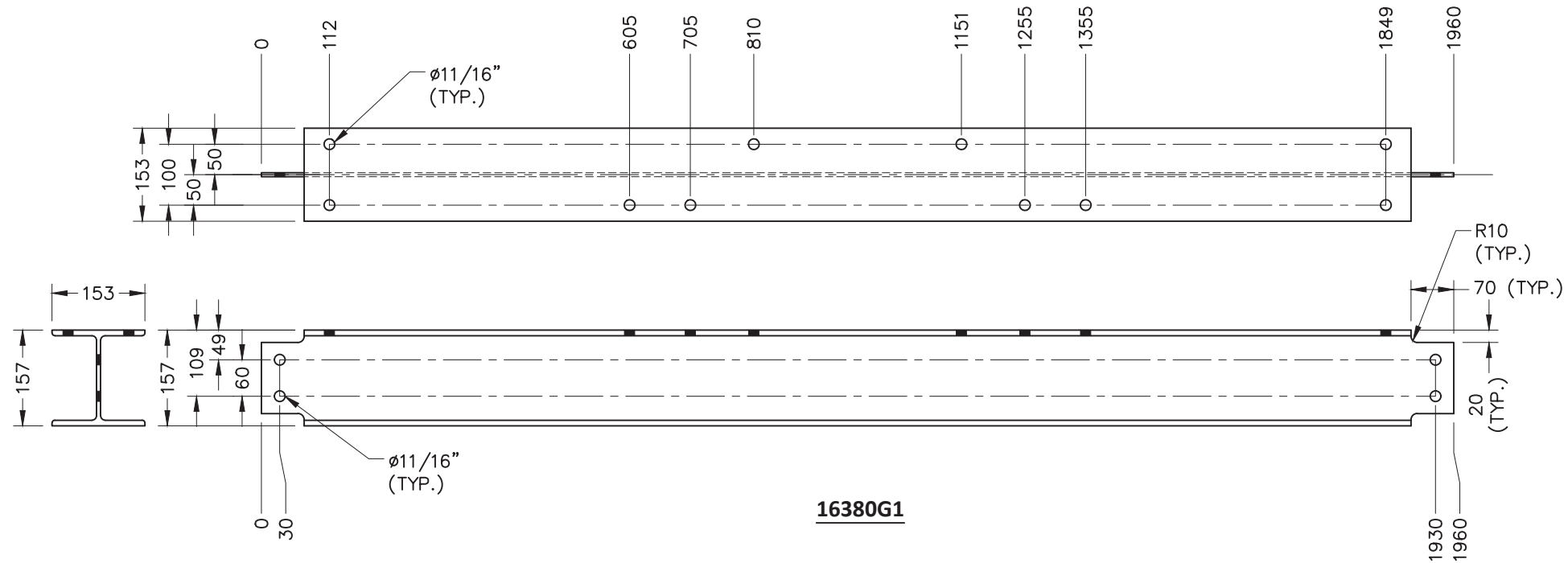
3650, boul. L.-P. Normand, suite 200
Trois-Rivières, Québec, G9B 0G2
Tél: 819.377.2226

L 76x76x6.4 x 4460

PÊCHES ET OCÉANS CANADA
NLF 2024 – POINTE-DES-GRONDINES FP

PROJET No: 16380	ÉCHELLE: AUCUNE	DATE: 2017.05.25
DESSINÉ: M.DERAGON	VÉRIFIÉ: É.DESCHAMPS	APPROUVÉ: É.DESCHAMPS
DESSIN No: 16380DG6		PAGE: 1 DE 1

PIÈCE No	SOUS-PIÈCE	QTÉ	DESCRIPTION	LONGUEUR	REMARQUE	POIDS UN.	SOUS TOTAL	TOTAL lb
16380DG6		1	L 76x76x6.4	4460				71.7



2017-05-25

0	ÉMIS POUR FABRICATION	2017.05.25	M.D.
RÉV.	DESCRIPTION	DATE	PAR

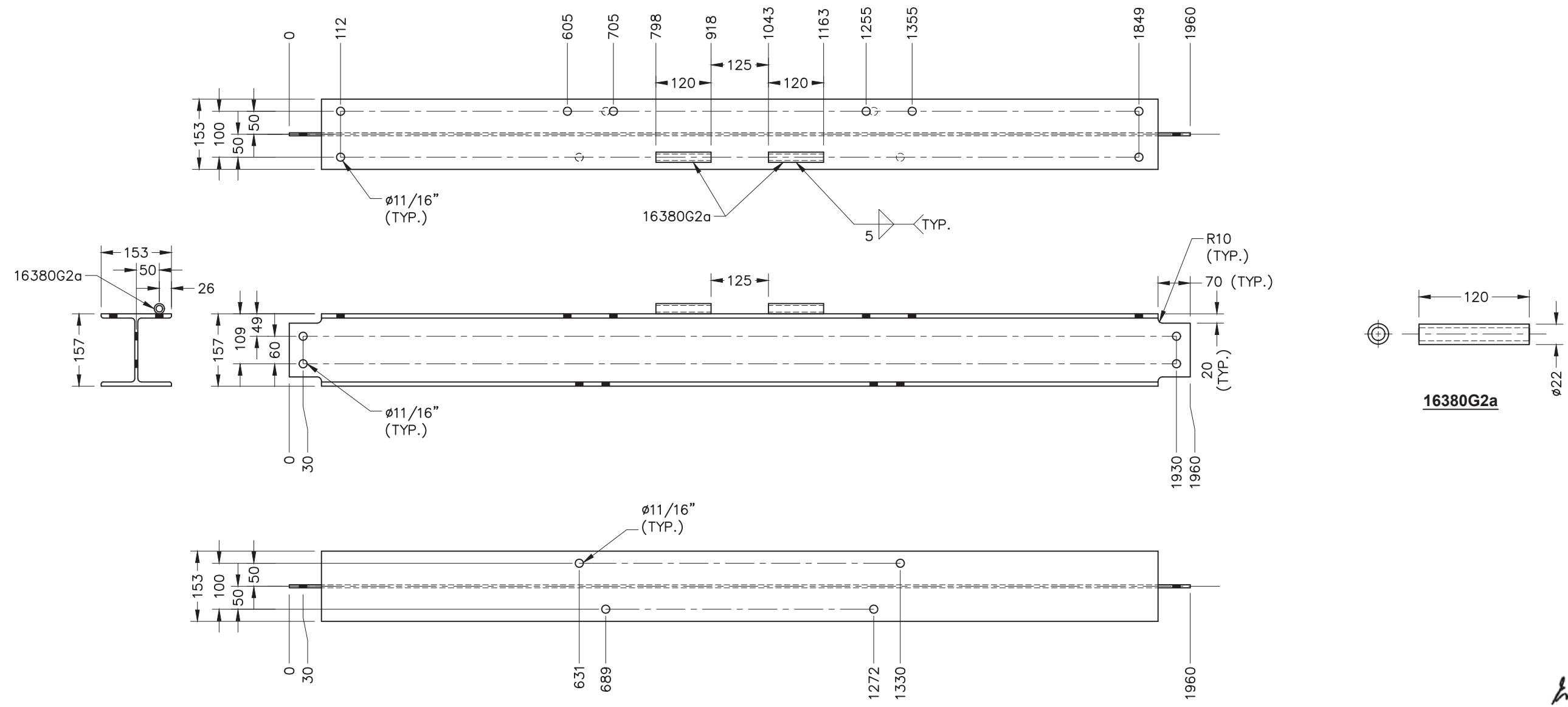
MATÉRIEL: CSA G40.21, NUANCE 350W
FINI: GALVANISÉ
DIMENSION EN: mm
 TOUTES LES SOUDURES (ÉLECTRODES E49XX) DOIVENT ÊTRE EFFECTUÉES CONFORMÉMENT AUX EXIGENCES DE LA NORME CSA W59 PAR UN ENTREPRENEUR CERTIFIÉ PAR LE BUREAU CANADIEN DE SOUDAGE CONFORMÉMENT À LA NORME CSA W47 (DIVISION 1 OU 2).

Pinargon
 3650, boul. L.-P. Normand, suite 200
 Trois-Rivières, Québec, G9B 0G2
 Tél: 819.377.2226

W150x30 x 1960		
PÊCHES ET OCÉANS CANADA		
NLF 2024 – POINTE-DES-GRONDINES FP		
PROJET No: 16380	ÉCHELLE: AUCUNE	DATE: 2017.05.25
DESSINÉ: M.DERAGON	VÉRIFIÉ: É.DESCHAMPS	APPROUVÉ: É.DESCHAMPS
DESSIN No: 16380G1		PAGE: 1 DE 1

16380G1		1	W150x30	1960	MATÉRIEL: 350W			128.6
PIÈCE No	SOUS-PIÈCE	QTÉ	DESCRIPTION	LONGUEUR	REMARQUE	POIDS UN.	SOUS TOTAL	TOTAL lb

FICHIER: 16380G1-1R0.dwg



16380G2 (ASSEMBLAGE)

0	ÉMIS POUR FABRICATION	2017.05.25	M.D.
RÉV.	DESCRIPTION	DATE	PAR

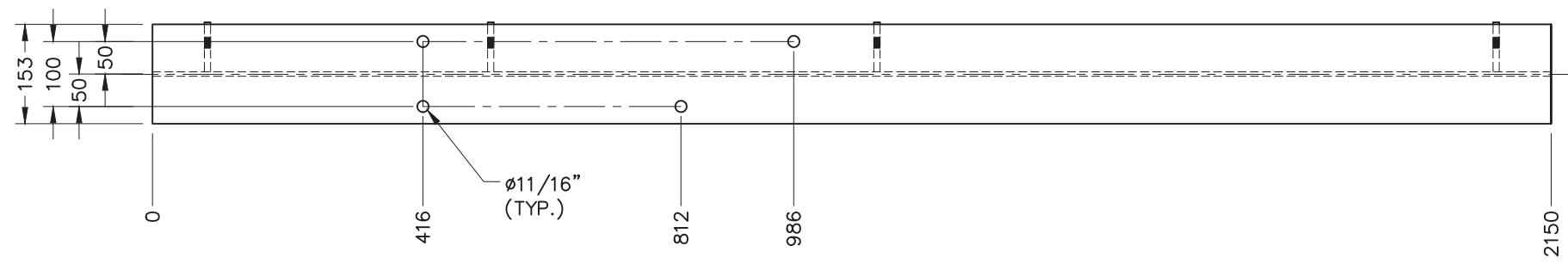
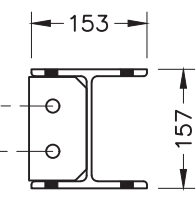
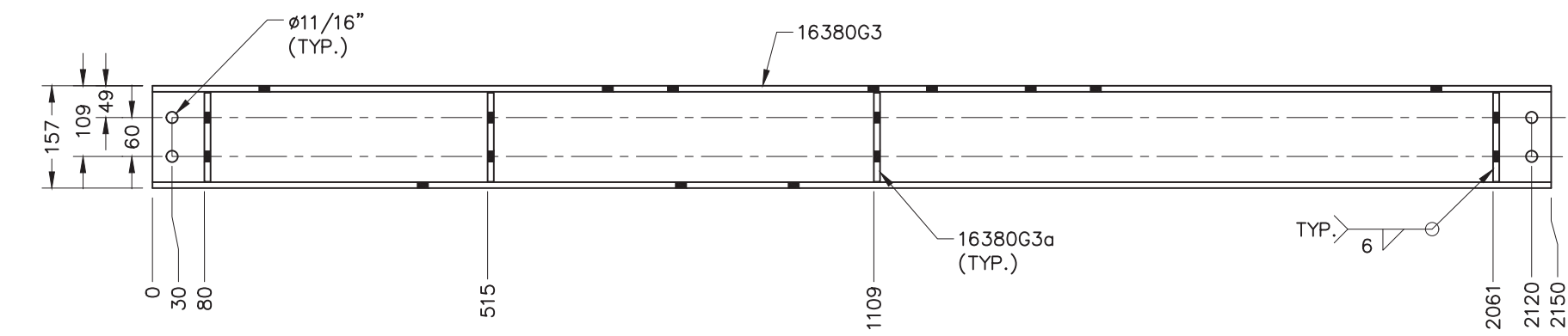
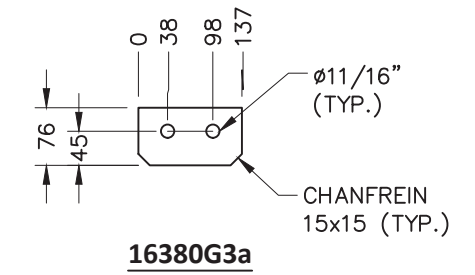
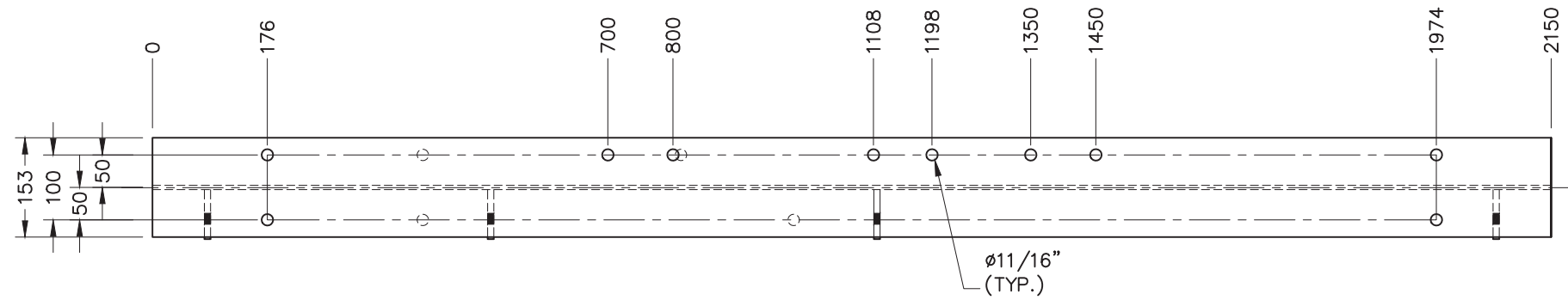
MATÉRIEL: CSA G40.21, NUANCE 300W S.I.C.
FINI: GALVANISÉ
DIMENSION EN: mm
 TOUTES LES SOUDURES (ÉLECTRODES E49XX) DOIVENT ÊTRE EFFECTUÉES CONFORMÉMENT AUX EXIGENCES DE LA NORME CSA W59 PAR UN ENTREPRENEUR CERTIFIÉ PAR LE BUREAU CANADIEN DE SOUDAGE CONFORMÉMENT À LA NORME CSA W47 (DIVISION 1 OU 2).

Pinargon
 3650, boul. L.-P. Normand, suite 200
 Trois-Rivières, Québec, G9B 0G2
 Tél: 819.377.2226

W150x30 x 1960 ASS.		
PÊCHES ET OCÉANS CANADA		
NLF 2024 – POINTE-DES-GRONDINES FP		
PROJET No: 16380	ÉCHELLE: AUCUNE	DATE: 2017.05.25
DESSINÉ: M.DERAGON	VÉRIFIÉ: É.DESCHAMPS	APPROUVÉ: É.DESCHAMPS
DESSIN No: 16380G2		PAGE: 1 DE 1

PIÈCE No	SOUS-PIÈCE	QTÉ	DESCRIPTION	LONGUEUR	REMARQUE	POIDS UN.	SOUS TOTAL	TOTAL lb
16380G2		1	ASSEMBLAGE					129.4
	16380G2	1	W150x30	1960	MATÉRIEL: 350W	128.6	128.6	
	16380G2a	2	TUYAU $\phi 22 \times 3.7$ (DN 13x3.7)	120		0.4	0.8	

FICHIER: 16380G2-1RO.dwg



16380G3 (ASSEMBLAGE)



0	ÉMIS POUR FABRICATION	2017.05.25	M.D.
RÉV.	DESCRIPTION	DATE	PAR

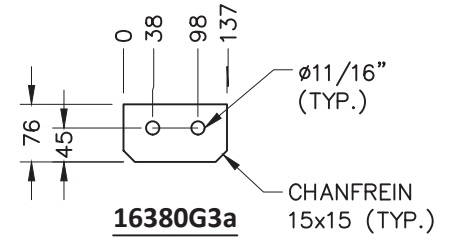
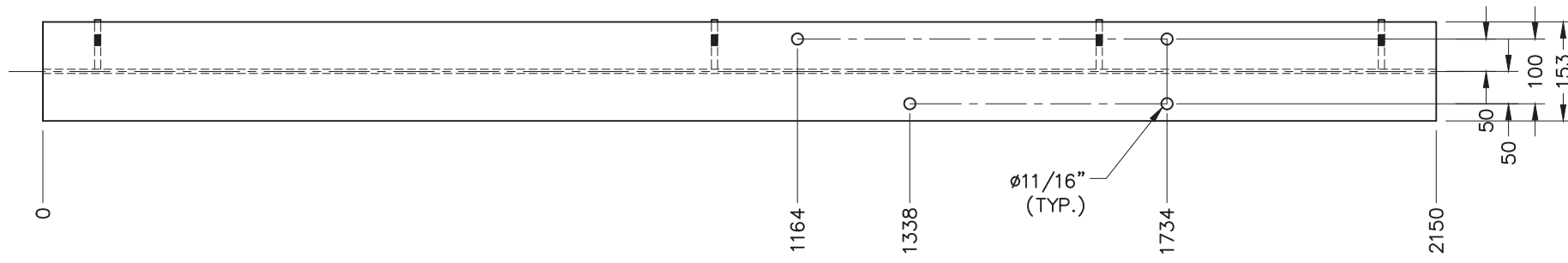
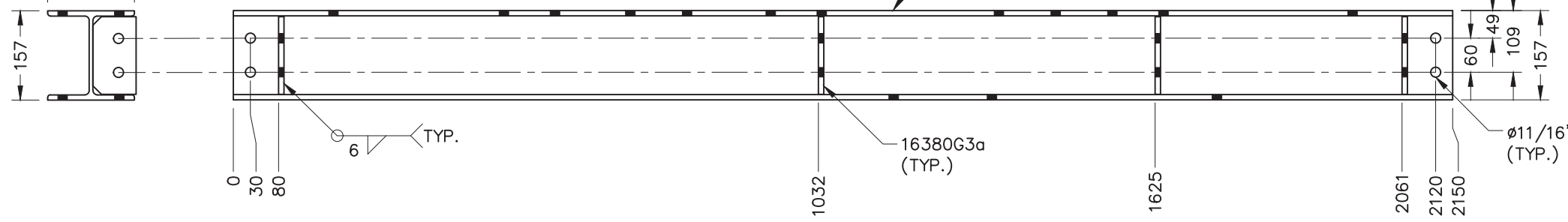
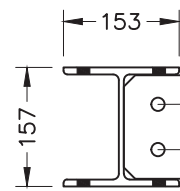
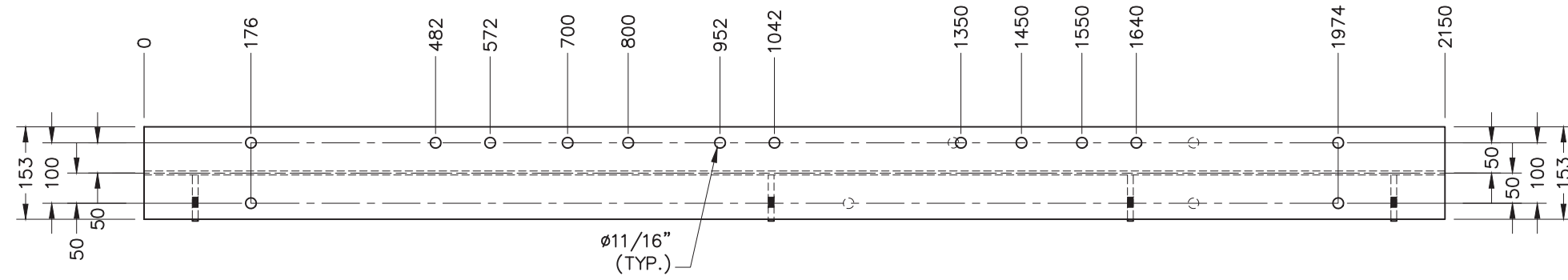
MATÉRIEL: CSA G40.21, NUANCE 300W S.I.C.
FINI: GALVANISÉ
DIMENSION EN: mm
 TOUTES LES SOUDURES (ÉLECTRODES E49XX) DOIVENT ÊTRE EFFECTUÉES CONFORMÉMENT AUX EXIGENCES DE LA NORME CSA W59 PAR UN ENTREPRENEUR CERTIFIÉ PAR LE BUREAU CANADIEN DE SOUDAGE CONFORMÉMENT À LA NORME CSA W47 (DIVISION 1 OU 2).

Pinargon
 3650, boul. L.-P. Normand, suite 200
 Trois-Rivières, Québec, G9B 0G2
 Tél: 819.377.2226

W150x30 x 2150 ASS.		
PÊCHES ET OCÉANS CANADA NLF 2024 – POINTE-DES-GRONDINES FP		
PROJET No: 16380	ÉCHELLE: AUCUNE	DATE: 2017.05.25
DESSINÉ: M.DERAGON	VÉRIFIÉ: É.DESCHAMPS	APPROUVÉ: É.DESCHAMPS
DESSIN No: 16380G3		PAGE: 1 DE 1

PIÈCE No	SOUS-PIÈCE	QTÉ	DESCRIPTION	LONGUEUR	REMARQUE	POIDS UN.	SOUS TOTAL	TOTAL lb
16380G3			ASSEMBLAGE					147.9
	16380G3	1	W150x30	2150	MATÉRIEL: 350W	141.1	141.1	
	16380G3a	4	PL 9.5x76	137		1.7	6.8	

FICHIER: 16380G3-1RO.dwg



16380G4 (ASSEMBLAGE)



0	ÉMIS POUR FABRICATION	2017.05.25	M.D.
RÉV.	DESCRIPTION	DATE	PAR

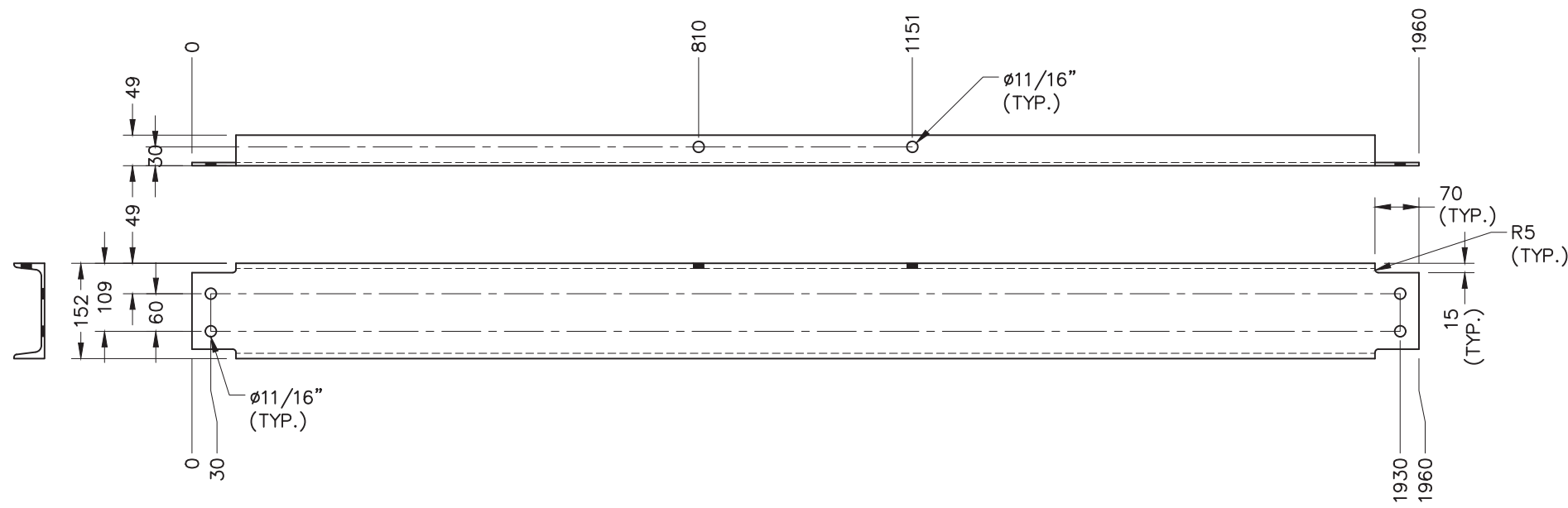
MATÉRIEL: CSA G40.21, NUANCE 300W S.I.C.
FINI: GALVANISÉ
DIMENSION EN: mm
 TOUTES LES SOUDURES (ÉLECTRODES E49XX) DOIVENT ÊTRE EFFECTUÉES CONFORMÉMENT AUX EXIGENCES DE LA NORME CSA W59 PAR UN ENTREPRENEUR CERTIFIÉ PAR LE BUREAU CANADIEN DE SOUDAGE CONFORMÉMENT À LA NORME CSA W47 (DIVISION 1 OU 2).

Pinargon
 3650, boul. L.-P. Normand, suite 200
 Trois-Rivières, Québec, G9B 0G2
 Tél: 819.377.2226

W150x30 x 2150 ASS.		
PÊCHES ET OCÉANS CANADA		
NLF 2024 – POINTE-DES-GRONDINES FP		
PROJET No: 16380	ÉCHELLE: AUCUNE	DATE: 2017.05.25
DESSINÉ: M.DERAGON	VÉRIFIÉ: É.DESCHAMPS	APPROUVÉ: É.DESCHAMPS
DESSIN No: 16380G4		PAGE: 1 DE 1

PIÈCE No	SOUS-PIÈCE	QTÉ	DESCRIPTION	LONGUEUR	REMARQUE	POIDS UN.	SOUS TOTAL	TOTAL lb
16380G4			ASSEMBLAGE					147.9
	16380G4	1	W150x30	2150	MATÉRIEL: 350W	141.1	141.1	
	16380G3a	4	PL 9.5x76	137		1.7	6.8	

FICHIER: 16380G4-1RO.dwg



16380G5



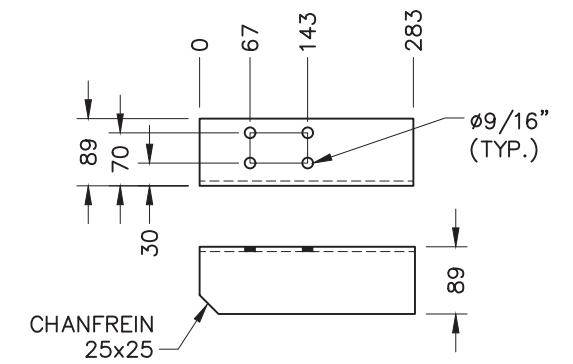
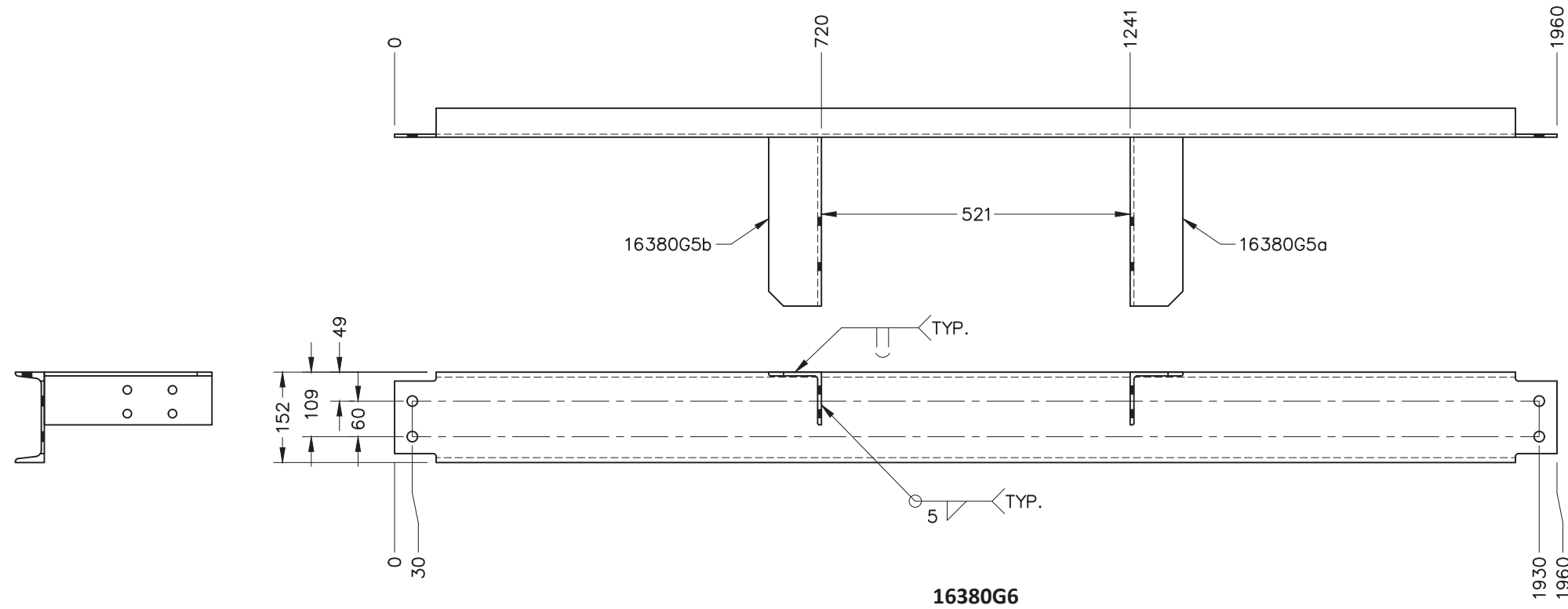
0	ÉMIS POUR FABRICATION	2017.05.25	M.D.
RÉV.	DESCRIPTION	DATE	PAR

MATÉRIEL: CSA G40.21, NUANCE 350W
FINI: GALVANISÉ
DIMENSION EN: mm
 TOUTES LES SOUDURES (ÉLECTRODES E49XX) DOIVENT ÊTRE EFFECTUÉES CONFORMÉMENT AUX EXIGENCES DE LA NORME CSA W59 PAR UN ENTREPRENEUR CERTIFIÉ PAR LE BUREAU CANADIEN DE SOUDAGE CONFORMÉMENT À LA NORME CSA W47 (DIVISION 1 OU 2).

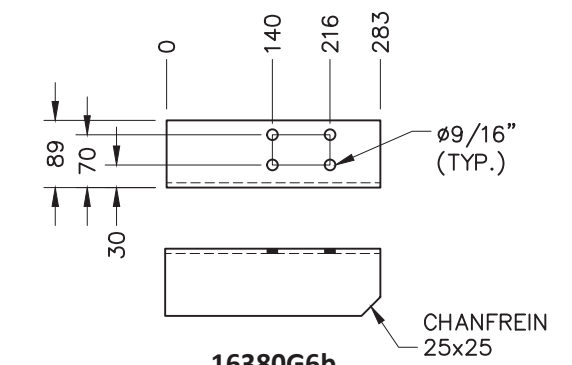
C150x12 x 1960		
PÊCHES ET OCÉANS CANADA		
NLF 2024 - POINTE-DES-GRONDINES FP		
PROJET No: 16380	ÉCHELLE: AUCUNE	DATE: 2017.05.25
DESSINÉ: M.DERAGON	VÉRIFIÉ: É.DESCHAMPS	APPROUVÉ: É.DESCHAMPS
DESSIN No: 16380G5		PAGE: 1 DE 1

16380G5		1	C150x12	1960	MATÉRIEL: 350W			53.3
PIÈCE No	SOUS-PIÈCE	QTÉ	DESCRIPTION	LONGUEUR	REMARQUE	POIDS UN.	SOUS TOTAL	TOTAL lb

FICHIER: 16380G5-1RO.dwg



16380G6a



16380G6b



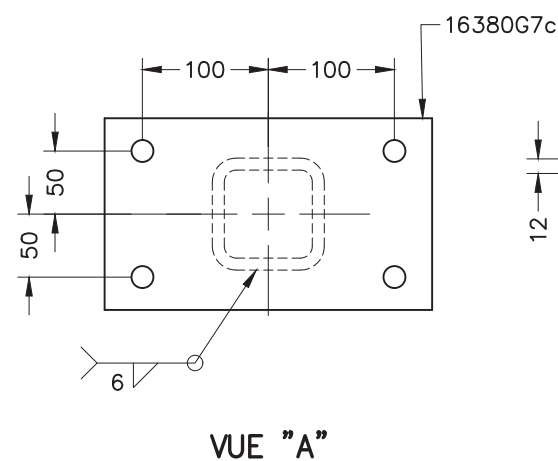
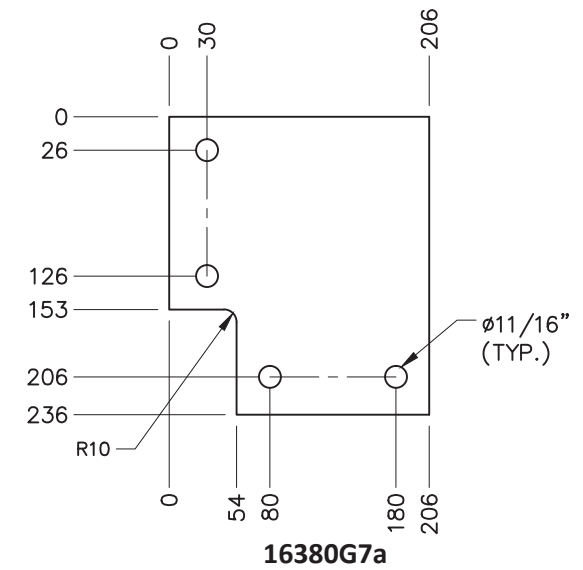
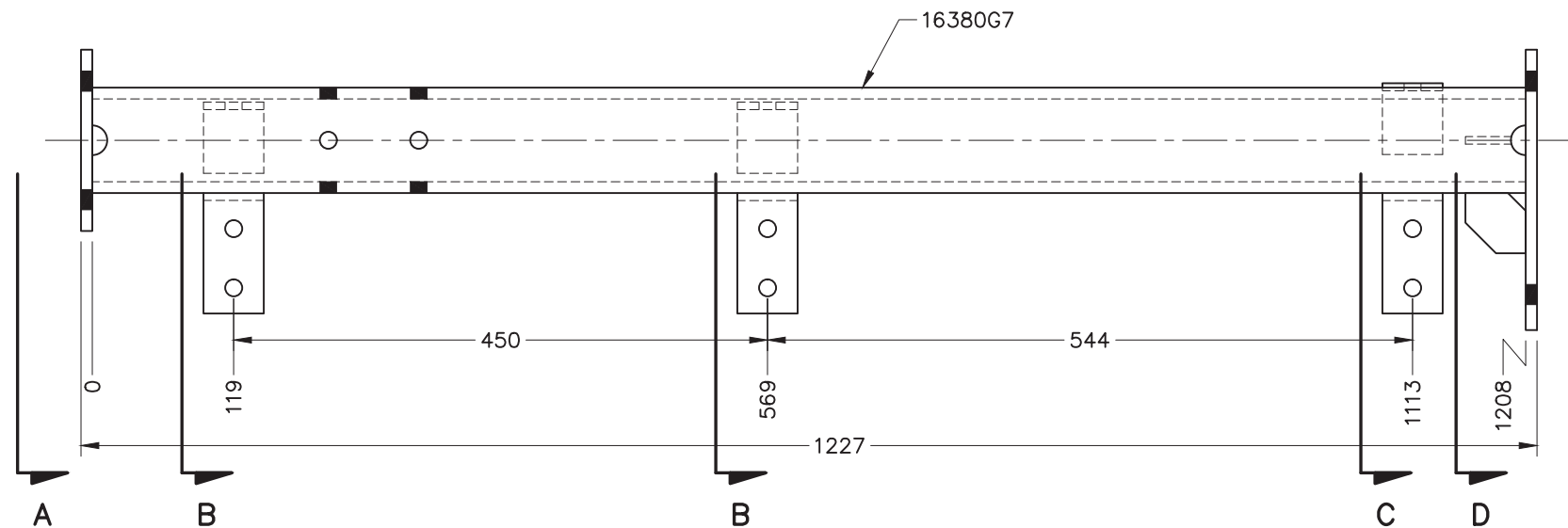
FICHIER: 16380G6-1RO.dwg

PIÈCE No	SOUS-PIÈCE	QTÉ	DESCRIPTION	LONGUEUR	REMARQUE	POIDS UN.	SOUS TOTAL	TOTAL lb
16380G6		1	ASSEMBLAGE					64.1
	16380G6	1	C150x12	1960	MATÉRIEL: 350W	53.3	53.3	
	16380G6a	1	L 89x89x6.4	283		5.4	5.4	
	16380G6b	1	L 89x89x6.4	283		5.4	5.4	

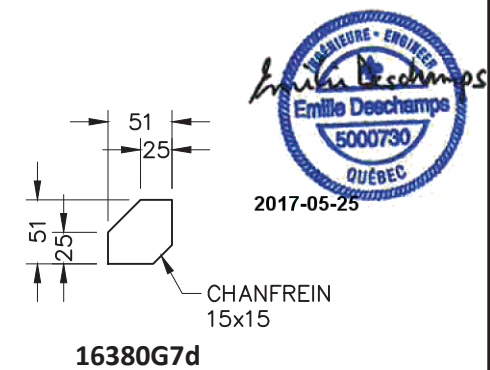
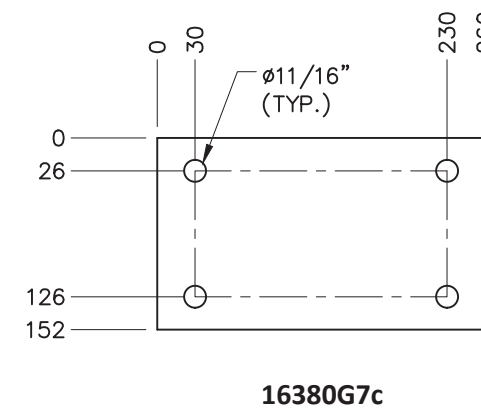
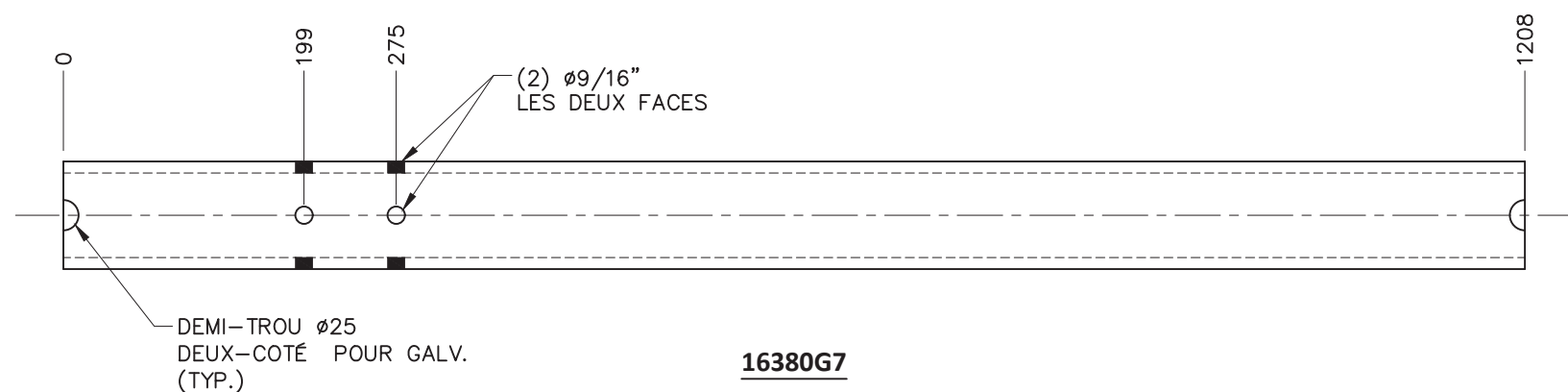
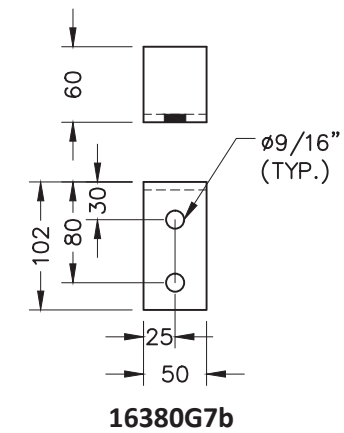
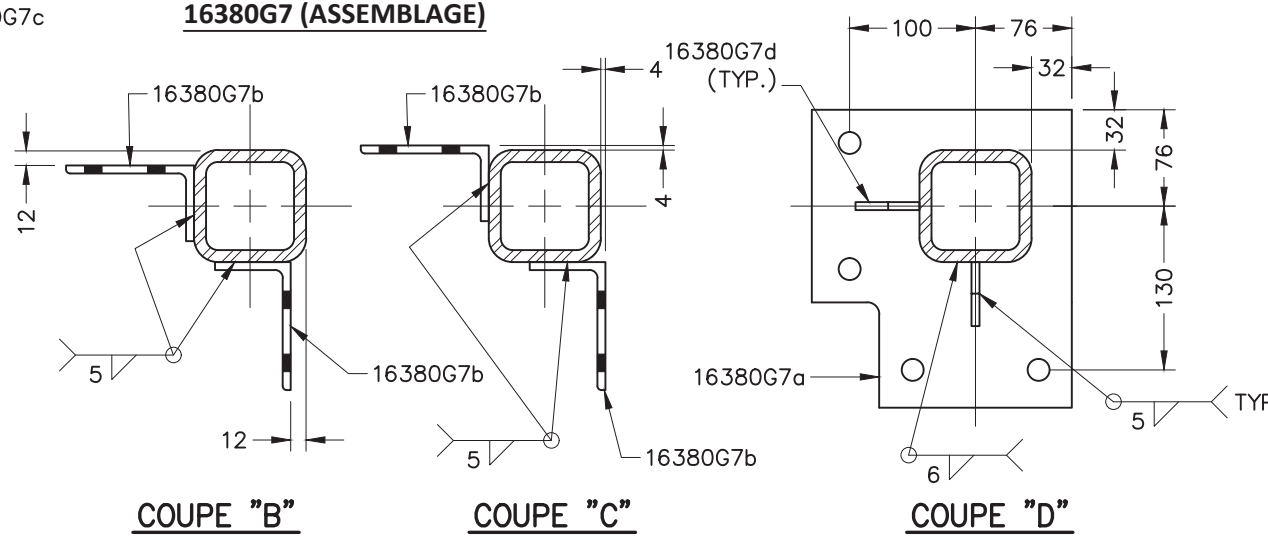
MATÉRIEL: CSA G40.21, NUANCE 300W S.I.C.
FINI: GALVANISÉ
DIMENSION EN: mm
 TOUTES LES SOUDURES (ÉLECTRODES E49XX) DOIVENT ÊTRE EFFECTUÉES CONFORMÉMENT AUX EXIGENCES DE LA NORME CSA W59 PAR UN ENTREPRENEUR CERTIFIÉ PAR LE BUREAU CANADIEN DE SOUDAGE CONFORMÉMENT À LA NORME CSA W47 (DIVISION 1 OU 2).

0	ÉMIS POUR FABRICATION	2017.05.25	M.D.
RÉV.	DESCRIPTION	DATE	PAR

 3650, boul. L.-P. Normand, suite 200 Trois-Rivières, Québec, G9B 0G2 Tél: 819.377.2226	C150x12 x 1960 ASS.		
	PÊCHES ET OCÉANS CANADA		
	NLF 2024 - POINTE-DES-GRONDINES FP		
	PROJET No: 16380	ÉCHELLE: AUCUNE	DATE: 2017.05.25
DESSINÉ: M.DERAGON	VÉRIFIÉ: É.DESCHAMPS	APPROUVÉ: É.DESCHAMPS	
DESSIN No: 16380G6	PAGE: 1 DE 1		



16380G7 (ASSEMBLAGE)



0	ÉMIS POUR FABRICATION	2017.05.25	M.D.
RÉV.	DESCRIPTION	DATE	PAR

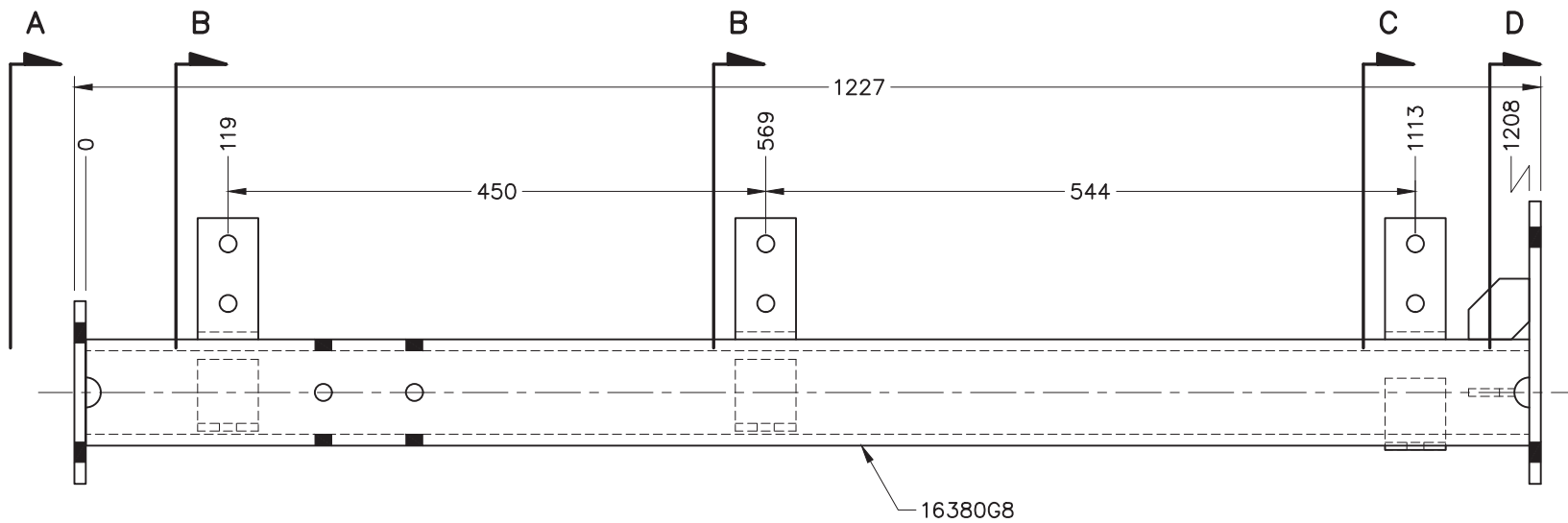
16380G7	1	ASSEMBLAGE					78.8
16380G7	1	HSS 89x89x9.5	1208	ASTM A500 GR.C	58.4	58.4	
16380G7a	1	PL 9.5x206	236		7.3	7.3	
16380G7b	6	L 102x76x6.4	50		1.0	6.0	
16380G7c	1	PL 9.5x152	260		6.5	6.5	
16380G7d	2	PL 6.4x51	51		0.3	0.6	

PIÈCE No	SOUS-PIÈCE	QTÉ	DESCRIPTION	LONGUEUR	REMARQUE	POIDS UN.	SOUS TOTAL	TOTAL lb
----------	------------	-----	-------------	----------	----------	-----------	------------	----------

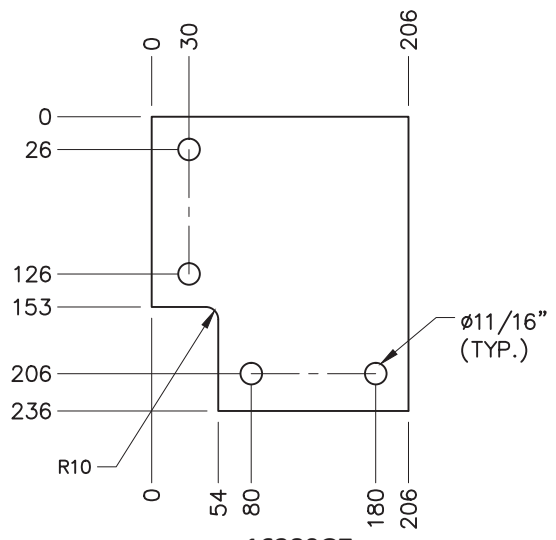
MATÉRIEL: CSA G40.21, NUANCE 300W S.I.C.
FINI: GALVANISÉ
DIMENSION EN: mm
TOUTES LES SOUDURES (ÉLECTRODES E49XX) DOIVENT ÊTRE EFFECTUÉES CONFORMÉMENT AUX EXIGENCES DE LA NORME CSA W59 PAR UN ENTREPRENEUR CERTIFIÉ PAR LE BUREAU CANADIEN DE SOUDAGE CONFORMÉMENT À LA NORME CSA W47 (DIVISION 1 OU 2).

Pinargon
3650, boul. L.-P. Normand, suite 200
Trois-Rivières, Québec, G9B 0G2
Tél: 819.377.2226

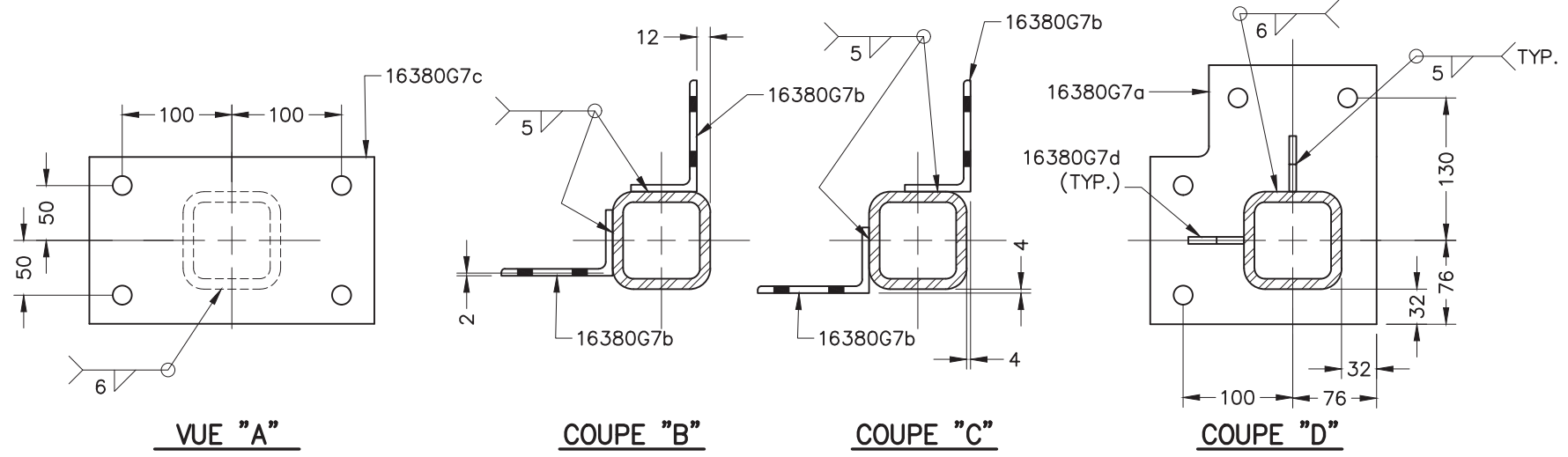
HSS 89x89x9.5 x 1208 ASS.
PÊCHES ET OCÉANS CANADA
NLF 2024 - POINTE-DES-GRONDINES FP
PROJET No: 16380 ÉCHELLE: AUCUNE DATE: 2017.05.25
DESSINÉ: M.DERAGON VÉRIFIÉ: É.DESCHAMPS APPROUVÉ: É.DESCHAMPS
DESSIN No: 16380G7 PAGE: 1 DE 1



16380G8 (ASSEMBLAGE)



16380G7a

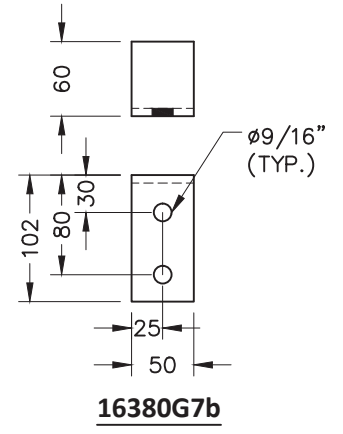


VUE "A"

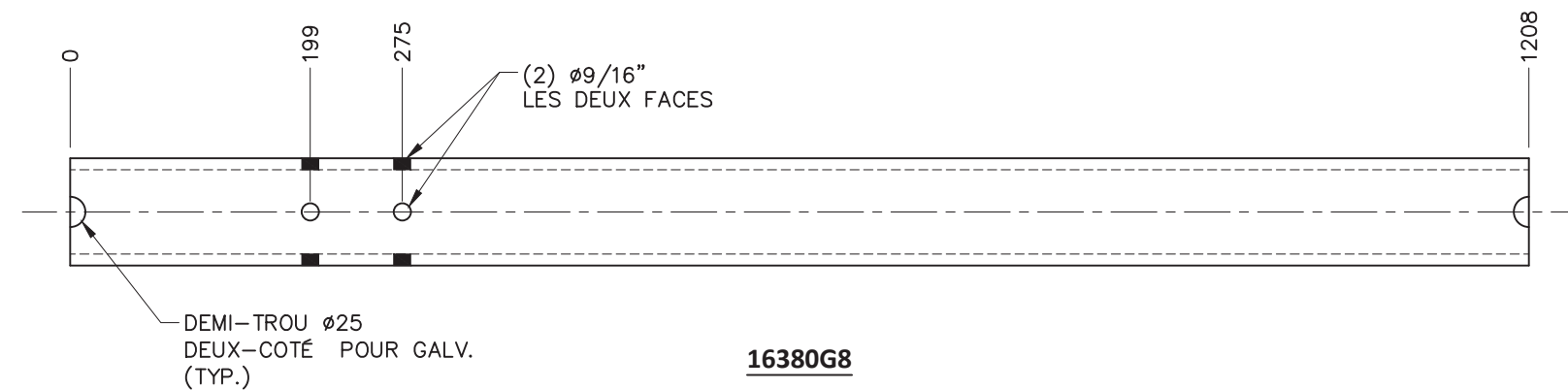
COUPE "B"

COUPE "C"

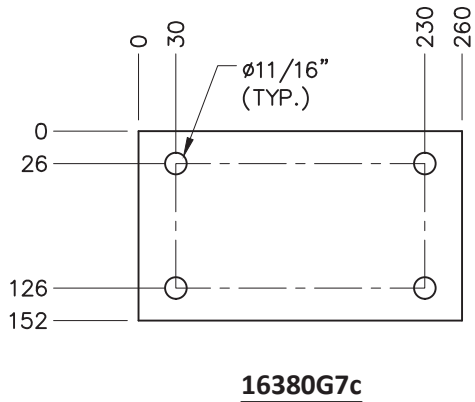
COUPE "D"



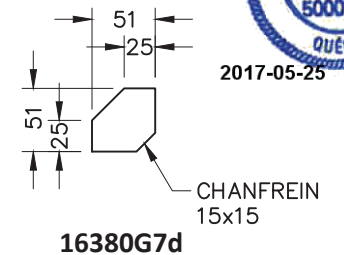
16380G7b



16380G8



16380G7c



16380G7d



0	ÉMIS POUR FABRICATION	2017.05.25	M.D.
RÉV.	DESCRIPTION	DATE	PAR

16380G8	1	ASSEMBLAGE						78.8
16380G8	1	HSS 89x89x9.5	1208	ASTM A500 GR.C	58.4	58.4		
16380G7a	1	PL 9.5x206	236		7.3	7.3		
16380G7b	6	L 102x76x6.4	50		1.0	6.0		
16380G7c	1	PL 9.5x152	260		6.5	6.5		
16380G7d	2	PL 6.4x51	51		0.3	0.6		

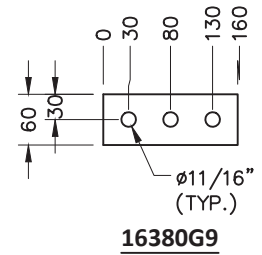
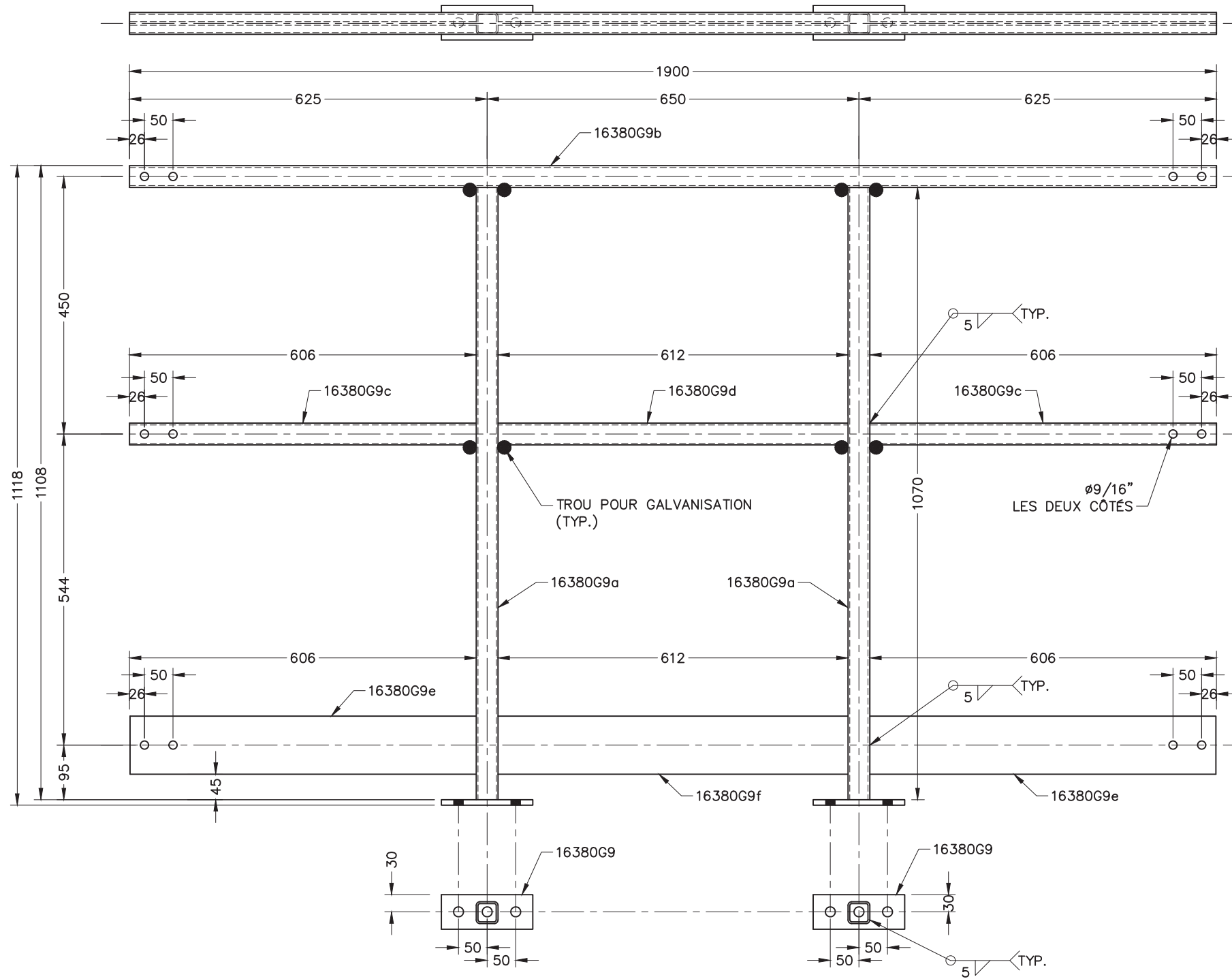
PIÈCE No	SOUS-PIÈCE	QTÉ	DESCRIPTION	LONGUEUR	REMARQUE	POIDS UN.	SOUS TOTAL	TOTAL lb
----------	------------	-----	-------------	----------	----------	-----------	------------	----------

MATÉRIEL: CSA G40.21, NUANCE 300W S.I.C.
FINI: GALVANISÉ
DIMENSION EN: mm
TOUTES LES SOUDURES (ÉLECTRODES E49XX) DOIVENT ÊTRE EFFECTUÉES CONFORMÉMENT AUX EXIGENCES DE LA NORME CSA W59 PAR UN ENTREPRENEUR CERTIFIÉ PAR LE BUREAU CANADIEN DE SOUDAGE CONFORMÉMENT À LA NORME CSA W47 (DIVISION 1 OU 2).



HSS 89x89x9.5 x 1208 ASS.		
PÊCHES ET OCÉANS CANADA		
NLF 2024 – POINTE-DES-GRONDINES FP		
PROJET No: 16380	ÉCHELLE: AUCUNE	DATE: 2017.05.25
DESSINÉ: M.DERAGON	VÉRIFIÉ: É.DESCHAMPS	APPROUVÉ: É.DESCHAMPS
DESSIN No: 16380G8		PAGE: 1 DE 1

FICHER: 16380G8-1RO.dwg



16380G9 (ASSEMBLAGE)



2017-05-25

0	ÉMIS POUR FABRICATION	2017.05.25	M.D.
RÉV.	DESCRIPTION	DATE	PAR

16380G9		1	ASSEMBLAGE					66.2
	16380G9	2	PL 9.5x60	160		1.6	3.2	
	16380G9a	2	HSS 38x38x3.2	1070	MATÉRIEL: ASTM A500 GR.C	7.8	15.6	
	16380G9b	1	HSS 38x38x3.2	1900	MATÉRIEL: ASTM A500 GR.C	13.8	13.8	
	16380G9c	2	HSS 38x38x3.2	606	MATÉRIEL: ASTM A500 GR.C	4.4	8.8	
	16380G9d	1	HSS 38x38x3.2	612	MATÉRIEL: ASTM A500 GR.C	4.4	4.4	
	16380G9e	2	PL 6.4x102	606		6.8	13.6	
	16380G9f	1	PL 6.4x102	612		6.8	6.8	

PIÈCE No	SOUS-PIÈCE	QTÉ	DESCRIPTION	LONGUEUR	REMARQUE	POIDS UN.	SOUS TOTAL	TOTAL lb
----------	------------	-----	-------------	----------	----------	-----------	------------	----------

MATÉRIEL: CSA G40.21, NUANCE 300W S.I.C.
FINI: GALVANISÉ
DIMENSION EN: mm
TOUTES LES SOUDURES (ÉLECTRODES E49XX) DOIVENT ÊTRE EFFECTUÉES CONFORMÉMENT AUX EXIGENCES DE LA NORME CSA W59 PAR UN ENTREPRENEUR CERTIFIÉ PAR LE BUREAU CANADIEN DE SOUDAGE CONFORMÉMENT À LA NORME CSA W47 (DIVISION 1 OU 2).

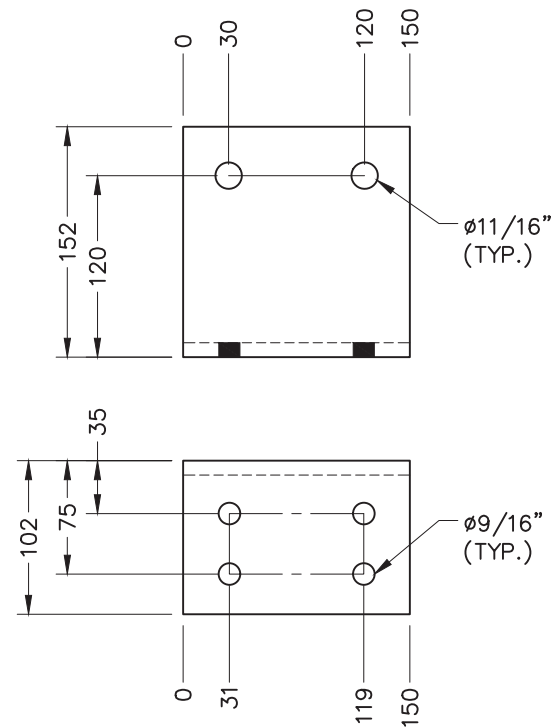
Pinargon
3650, boul. L.-P. Normand, suite 200
Trois-Rivières, Québec, G9B 0G2
Tél: 819.377.2226

GARDE-CORPS
PÊCHES ET OCÉANS CANADA
NLF 2024 - POINTE-DES-GRONDINES FP

PROJET No: 16380	ÉCHELLE: AUCUNE	DATE: 2017.05.25
DESSINÉ: M.DERAGON	VÉRIFIÉ: É.DESCHAMPS	APPROUVÉ: É.DESCHAMPS
DESSIN No: 16380G9		PAGE: 1 DE 1

FICHIER: 16380G9-1RO.dwg

FICHIER: 16380G10-1R0.dwg



16380G10



2017-05-25

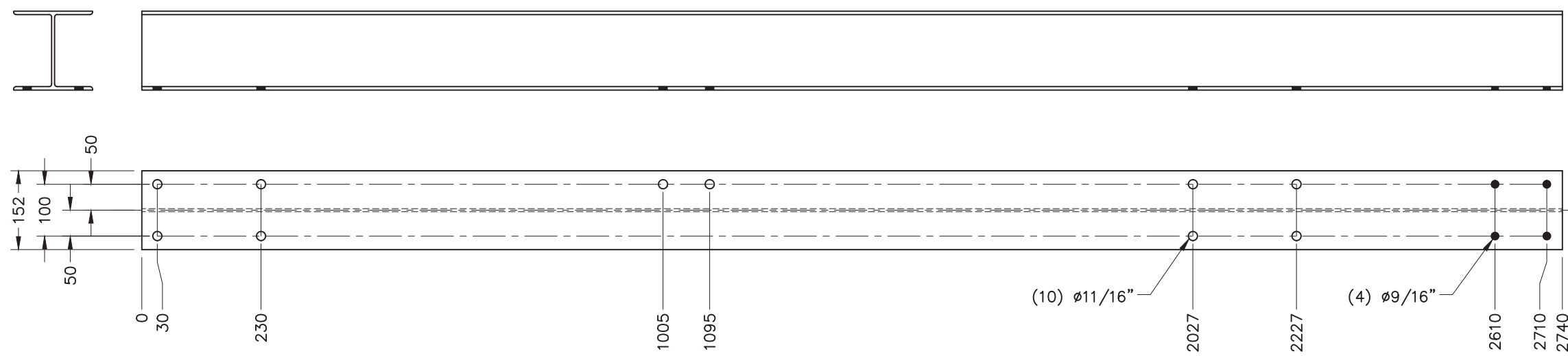
0	ÉMIS POUR FABRICATION	2017.05.25	M.D.
RÉV.	DESCRIPTION	DATE	PAR

MATÉRIEL: CSA G40.21, NUANCE 300W S.I.C.
FINI: GALVANISÉ
DIMENSION EN: mm
 TOUTES LES SOUDURES (ÉLECTRODES E49XX) DOIVENT ÊTRE EFFECTUÉES CONFORMÉMENT AUX EXIGENCES DE LA NORME CSA W59 PAR UN ENTREPRENEUR CERTIFIÉ PAR LE BUREAU CANADIEN DE SOUDAGE CONFORMÉMENT À LA NORME CSA W47 (DIVISION 1 OU 2).

Pinargon
 3650, boul. L.-P. Normand, suite 200
 Trois-Rivières, Québec, G9B 0G2
 Tél: 819.377.2226

L 152x102x9.5 x 150		
PÊCHES ET OCÉANS CANADA		
NLF 2024 – POINTE-DES-GRONDINES FP		
PROJET No: 16380	ÉCHELLE: AUCUNE	DATE: 2017.05.25
DESSINÉ: M.DERAGON	VÉRIFIÉ: É.DESCHAMPS	APPROUVÉ: É.DESCHAMPS
DESSIN No: 16380G10		PAGE: 1 DE 1

PIÈCE No	SOUS-PIÈCE	QTÉ	DESCRIPTION	LONGUEUR	REMARQUE	POIDS UN.	SOUS TOTAL	TOTAL lb
16380G10		1	L 152x102x9.5	150				6.1



16380G11



0	ÉMIS POUR FABRICATION	2017.05.25	M.D.
RÉV.	DESCRIPTION	DATE	PAR

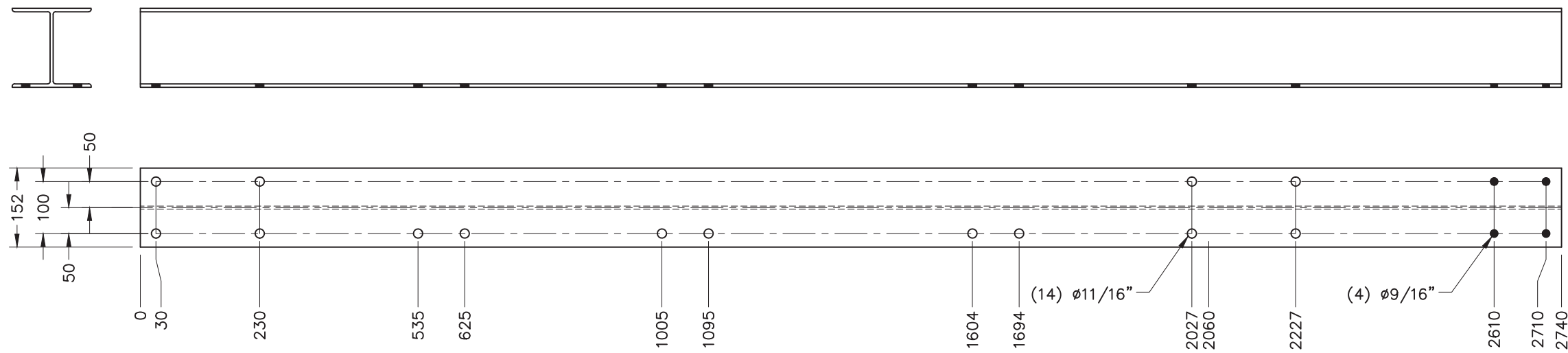
MATÉRIEL: CSA G40.21, NUANCE 350W
FINI: GALVANISÉ
DIMENSION EN: mm
 TOUTES LES SOUDURES (ÉLECTRODES E49XX) DOIVENT ÊTRE EFFECTUÉES CONFORMÉMENT AUX EXIGENCES DE LA NORME CSA W59 PAR UN ENTREPRENEUR CERTIFIÉ PAR LE BUREAU CANADIEN DE SOUDAGE CONFORMÉMENT À LA NORME CSA W47 (DIVISION 1 OU 2).

Pinargon
 3650, boul. L.-P. Normand, suite 200
 Trois-Rivières, Québec, G9B 0G2
 Tél: 819.377.2226

W150x22 x 2740		
PÊCHES ET OCÉANS CANADA		
NLF 2024 – POINTE-DES-GRONDINES FP		
PROJET No: 16380	ÉCHELLE: AUCUNE	DATE: 2017.05.25
DESSINÉ: M.DERAGON	VÉRIFIÉ: É.DESCHAMPS	APPROUVÉ: É.DESCHAMPS
DESSIN No: 16380G11		PAGE: 1 DE 1

16380G11		1	W150x22	2740	MATÉRIEL: 350W			134.8
PIÈCE No	SOUS-PIÈCE	QTÉ	DESCRIPTION	LONGUEUR	REMARQUE	POIDS UN.	SOUS TOTAL	TOTAL lb

FICHIER: 16380G11-1R0.dwg



16380G12



2017-05-25

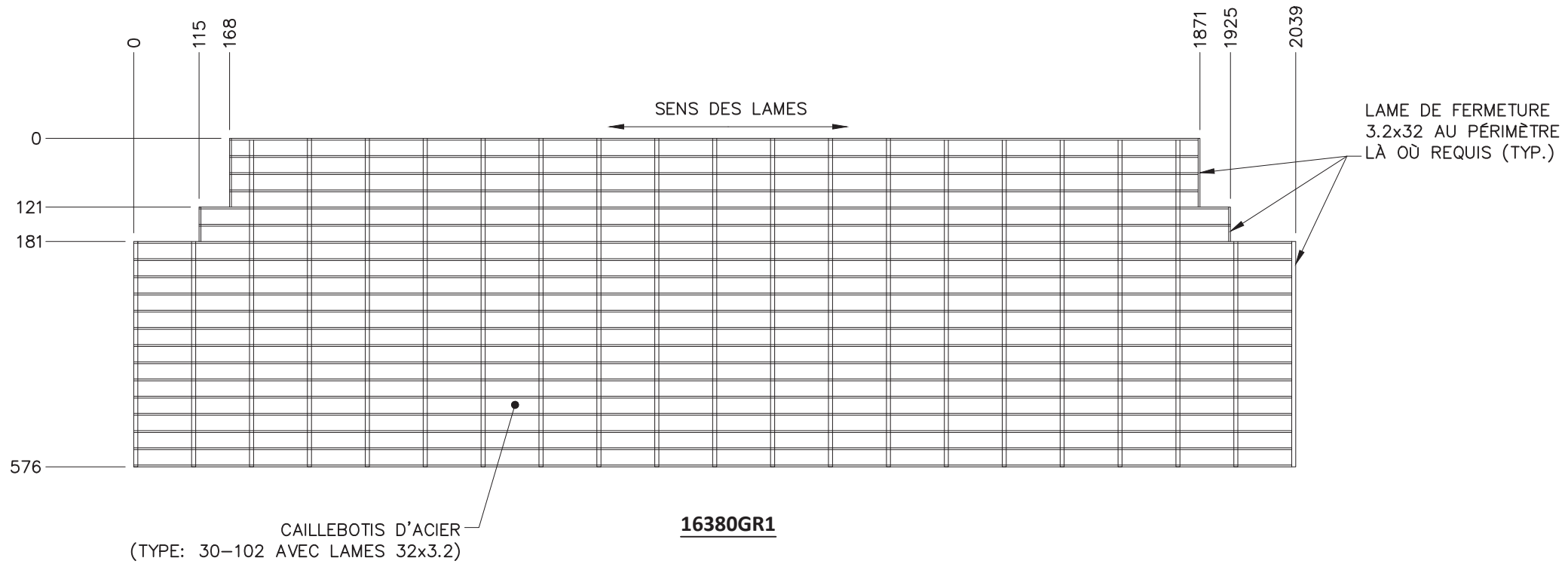
0	ÉMIS POUR FABRICATION	2017.05.25	M.D.
RÉV.	DESCRIPTION	DATE	PAR

MATÉRIEL: CSA G40.21, NUANCE 350W
FINI: GALVANISÉ
DIMENSION EN: mm
TOUTES LES SOUDURES (ÉLECTRODES E49XX) DOIVENT ÊTRE EFFECTUÉES CONFORMÉMENT AUX EXIGENCES DE LA NORME CSA W59 PAR UN ENTREPRENEUR CERTIFIÉ PAR LE BUREAU CANADIEN DE SOUDAGE CONFORMÉMENT À LA NORME CSA W47 (DIVISION 1 OU 2).

 3650, boul. L.-P. Normand, suite 200 Trois-Rivières, Québec, G9B 0G2 Tél: 819.377.2226		W150x22 x 2740	
		PÊCHES ET OCÉANS CANADA NLF 2024 – POINTE-DES-GRONDINES FP	
PROJET No: 16380	ÉCHELLE: AUCUNE	DATE: 2017.05.25	
DESSINÉ: M.DERAGON	VÉRIFIÉ: É.DESCHAMPS	APPROUVÉ: É.DESCHAMPS	
DESSIN No: 16380G12		PAGE: 1 DE 1	

16380G12		1	W150x22	2740	MATÉRIEL: 350W			134.8
PIÈCE No	SOUS-PIÈCE	QTÉ	DESCRIPTION	LONGUEUR	REMARQUE	POIDS UN.	SOUS TOTAL	TOTAL lb

FICHIER: 16380G12-1R0.dwg



0	ÉMIS POUR FABRICATION	2017.05.25	M.D.
RÉV.	DESCRIPTION	DATE	PAR

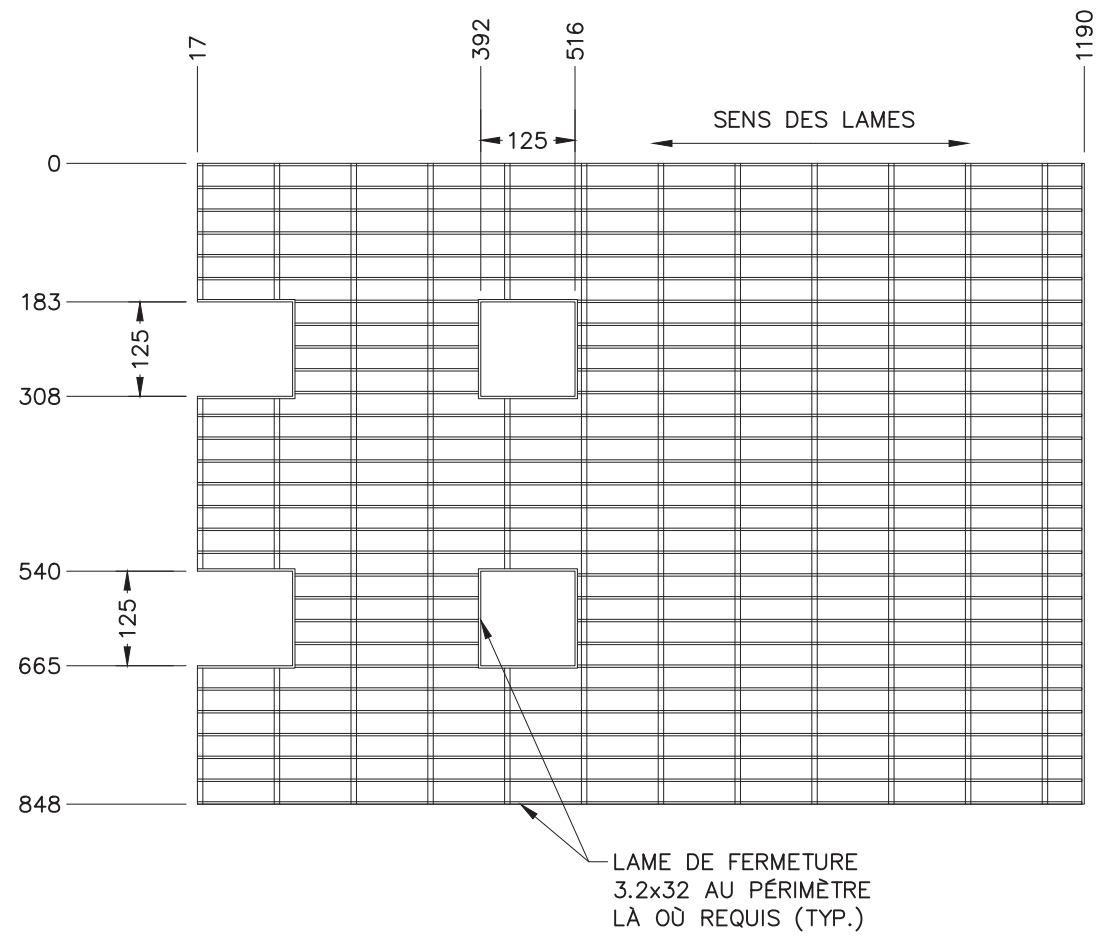
MATÉRIEL: CSA G40.21, NUANCE 300W S.I.C.
FINI: GALVANISÉ
DIMENSION EN: mm
TOUTES LES SOUDURES (ÉLECTRODES E49XX) DOIVENT ÊTRE EFFECTUÉES CONFORMÉMENT AUX EXIGENCES DE LA NORME CSA W59 PAR UN ENTREPRENEUR CERTIFIÉ PAR LE BUREAU CANADIEN DE SOUDAGE CONFORMÉMENT À LA NORME CSA W47 (DIVISION 1 OU 2).



CALLEBOTIS 576x2039		
PÊCHES ET OCÉANS CANADA NLF 2024 – POINTE-DES-GRONDINES FP		
PROJET No: 16380	ÉCHELLE: AUCUNE	DATE: 2017.05.25
DESSINÉ: M.DERAGON	VÉRIFIÉ: É.DESCHAMPS	APPROUVÉ: É.DESCHAMPS
DESSIN No: 16380GR1		PAGE: 1 DE 1

PIÈCE No	SOUS-PIÈCE	QTÉ	DESCRIPTION	LONGUEUR	REMARQUE	POIDS UN.	SOUS TOTAL	TOTAL lb
16380GR1		1	CALLEBOTIS TYPE 30-102 AVEC LAMES 32x3.2, 6.12 lb/pi ²	576x2039				73.8

FICHIER: 16380GR1 - 1FO.dwg



16380GR2



0	ÉMIS POUR FABRICATION	2017.05.25	M.D.
RÉV.	DESCRIPTION	DATE	PAR

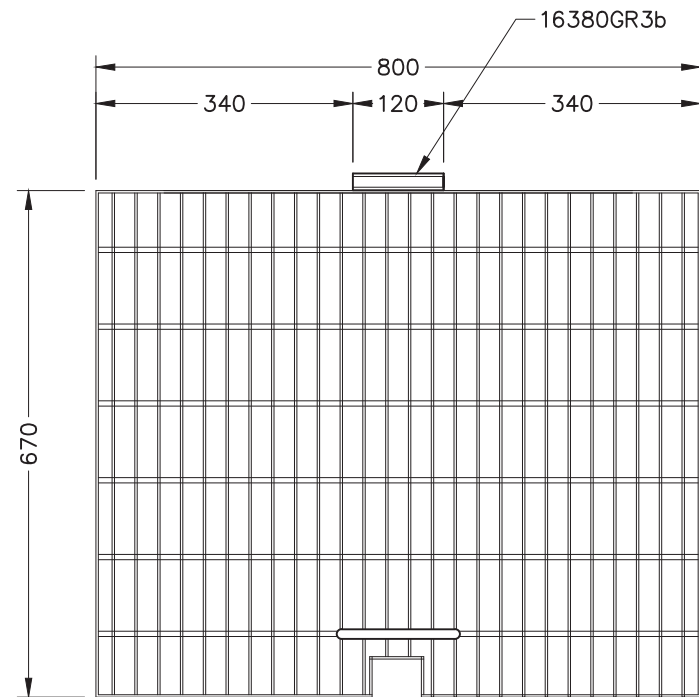
MATÉRIEL: CSA G40.21, NUANCE 300W S.I.C.
FINI: GALVANISÉ
DIMENSION EN: mm
TOUTES LES SOUDURES (ÉLECTRODES E49XX) DOIVENT ÊTRE EFFECTUÉES CONFORMÉMENT AUX EXIGENCES DE LA NORME CSA W59 PAR UN ENTREPRENEUR CERTIFIÉ PAR LE BUREAU CANADIEN DE SOUDAGE CONFORMÉMENT À LA NORME CSA W47 (DIVISION 1 OU 2).

Pinargon
3650, boul. L.-P. Normand, suite 200
Trois-Rivières, Québec, G9B 0G2
Tél: 819.377.2226

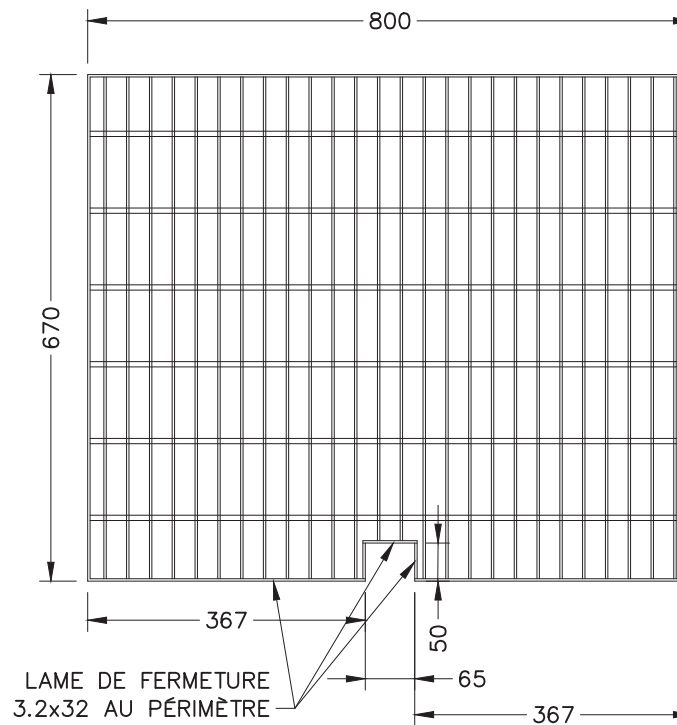
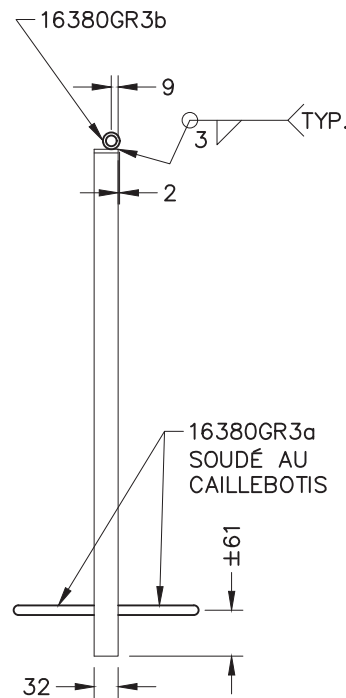
CALLEBOTIS 848x1190		
PÊCHES ET OCÉANS CANADA		
NLF 2024 – POINTE-DES-GRONDINES FP		
PROJET No: 16380	ÉCHELLE: AUCUNE	DATE: 2017.05.25
DESSINÉ: M.DERAGON	VÉRIFIÉ: É.DESCHAMPS	APPROUVÉ: É.DESCHAMPS
DESSIN No: 16380GR2		PAGE: 1 DE 1

PIÈCE No	SOUS-PIÈCE	QTÉ	DESCRIPTION	LONGUEUR	REMARQUE	POIDS UN.	SOUS TOTAL	TOTAL lb
16380GR2		1	CALLEBOTIS TYPE 30-102 AVEC LAMES 32x3.2, 6.12 lb/pi ²	848x1190				61.1

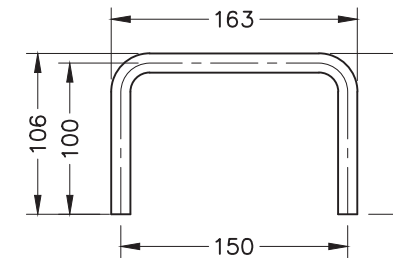
FICHIER: 16380GR2-1RO.dwg



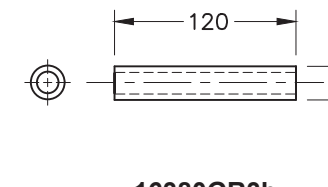
16380GR3 (ASSEMBLAGE)



16380GR3



16380GR3a



16380GR3b



2017-05-25

0	ÉMIS POUR FABRICATION	2017.05.25	M.D.
RÉV.	DESCRIPTION	DATE	PAR

PIÈCE No	SOUS-PIÈCE	QTÉ	DESCRIPTION	LONGUEUR	REMARQUE	POIDS UN.	SOUS TOTAL	TOTAL lb
16380GR3			ASSEMBLAGE					37.1
	16380GR3	1	CALLEBOTIS TYPE 30-102					
			AVEC LAMES 32x3.2, 6.12 lb/pi ²	670x800		35.3	35.3	
	16380GR3a	2	BR Ø12.7	335		0.7	1.4	
	16380GR3b	1	TUYAU Ø22x3.7 (DN 13x3.7)	120		0.4	0.4	

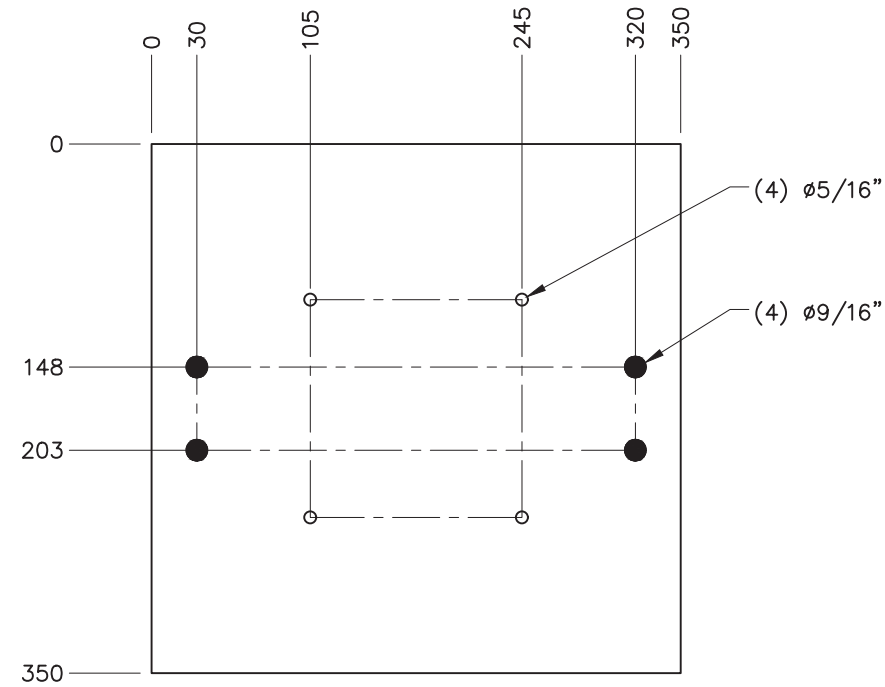
MATÉRIEL: CSA G40.21, NUANCE 300W S.I.C.
FINI: GALVANISÉ
DIMENSION EN: mm
 TOUTES LES SOUDURES (ÉLECTRODES E49XX) DOIVENT ÊTRE EFFECTUÉES CONFORMÉMENT AUX EXIGENCES DE LA NORME CSA W59 PAR UN ENTREPRENEUR CERTIFIÉ PAR LE BUREAU CANADIEN DE SOUDAGE CONFORMÉMENT À LA NORME CSA W47 (DIVISION 1 OU 2).

Pinargon
 3650, boul. L.-P. Normand, suite 200
 Trois-Rivières, Québec, G9B 0G2
 Tél: 819.377.2226

PORTE D'ACCÈS
PÊCHES ET OCÉANS CANADA
NLF 2024 - POINTE-DES-GRONDINES FP

PROJET No: 16380	ÉCHELLE: AUCUNE	DATE: 2017.05.25
DESSINÉ: M.DERAGON	VÉRIFIÉ: É.DESCHAMPS	APPROUVÉ: É.DESCHAMPS
DESSIN No: 16380GR3		PAGE: 1 DE 1

FICHIER: 16380GR3-1RO.dwg



16380HA1



2017-07-24

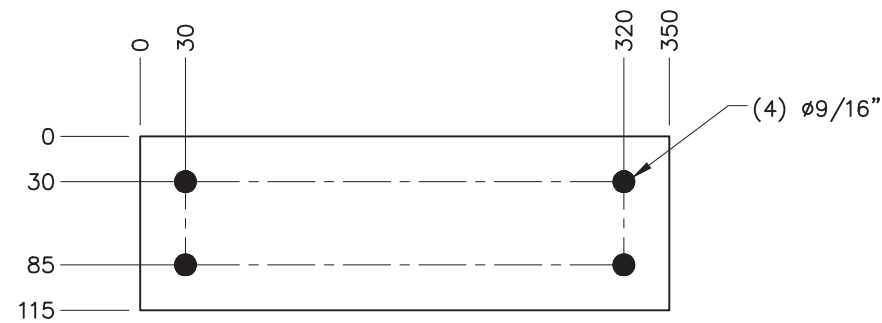
0	ÉMIS POUR FABRICATION	2017.07.24	A.L.
RÉV.	DESCRIPTION	DATE	PAR

MATÉRIEL: CSA G40.21, NUANCE 300W S.I.C.
FINI: GALVANISÉ
DIMENSION EN: mm
TOUTES LES SOUDURES (ÉLECTRODES E49XX) DOIVENT ÊTRE EFFECTUÉES CONFORMÉMENT AUX EXIGENCES DE LA NORME CSA W59 PAR UN ENTREPRENEUR CERTIFIÉ PAR LE BUREAU CANADIEN DE SOUDAGE CONFORMÉMENT À LA NORME CSA W47 (DIVISION 1 OU 2).

Pinargon
3650, boul. L.-P. Normand, suite 200
Trois-Rivières, Québec, G9B 0G2
Tél: 819.377.2226

PL 6.4x350 x 350		
PÊCHES ET OCÉANS CANADA		
NLF 2024 – POINTE-DES-GRONDINES FP		
PROJET No: 16380	ÉCHELLE: AUCUNE	DATE: 2017.07.24
DESSINÉ: A.LAUZIERE	VÉRIFIÉ: É.DESCHAMPS	APPROUVÉ: É.DESCHAMPS
DESSIN No: 16380HA1		PAGE: 1 DE 1

16380HA1		1	PL 6.4x350	350				13.5
PIÈCE No	SOUS-PIÈCE	QTÉ	DESCRIPTION	LONGUEUR	REMARQUE	POIDS UN.	SOUS TOTAL	TOTAL lb



16380HA2



2017-07-24

0	ÉMIS POUR FABRICATION	2017.07.24	A.L.
RÉV.	DESCRIPTION	DATE	PAR

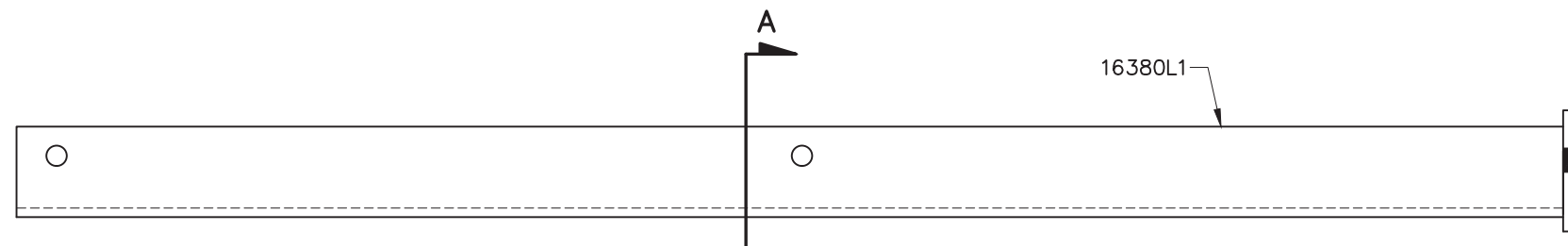
MATÉRIEL: CSA G40.21, NUANCE 300W S.I.C.
FINI: GALVANISÉ
DIMENSION EN: mm
 TOUTES LES SOUDURES (ÉLECTRODES E49XX) DOIVENT ÊTRE EFFECTUÉES CONFORMÉMENT AUX EXIGENCES DE LA NORME CSA W59 PAR UN ENTREPRENEUR CERTIFIÉ PAR LE BUREAU CANADIEN DE SOUDAGE CONFORMÉMENT À LA NORME CSA W47 (DIVISION 1 OU 2).

Pinargon
 3650, boul. L.-P. Normand, suite 200
 Trois-Rivières, Québec, G9B 0G2
 Tél: 819.377.2226

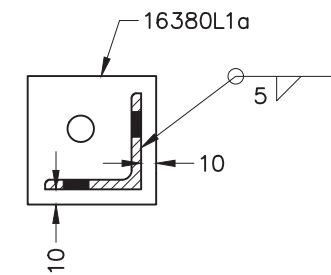
PL 6.4x115 x 350		
PÊCHES ET OCÉANS CANADA		
NLF 2024 – POINTE-DES-GRONDINES FP		
PROJET No: 16380	ÉCHELLE: AUCUNE	DATE: 2017.07.24
DESSINÉ: A.LAUZIERE	VÉRIFIÉ: É.DESCHAMPS	APPROUVÉ: É.DESCHAMPS
DESSIN No: 16380HA2		PAGE: 1 DE 1

16380HA2		1	PL 6.4x115	350				4.4
PIÈCE No	SOUS-PIÈCE	QTÉ	DESCRIPTION	LONGUEUR	REMARQUE	POIDS UN.	SOUS TOTAL	TOTAL lb

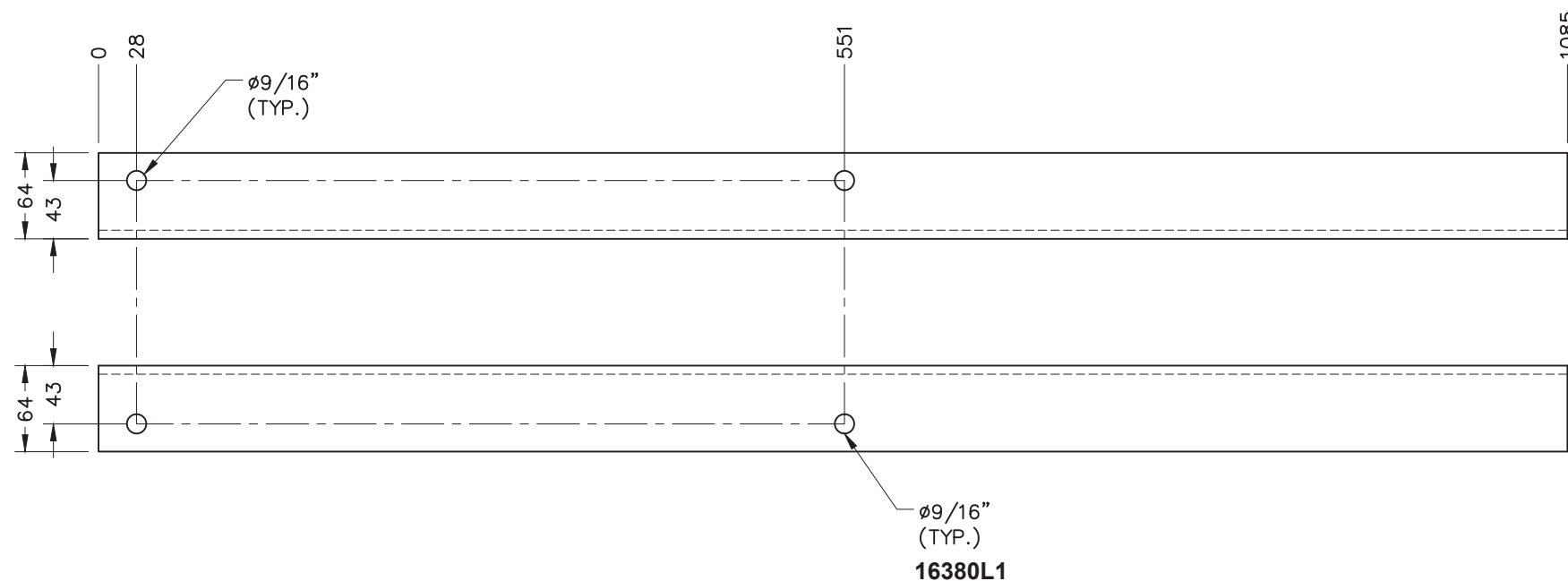
FICHIER: 16380HA2-1R0.dwg



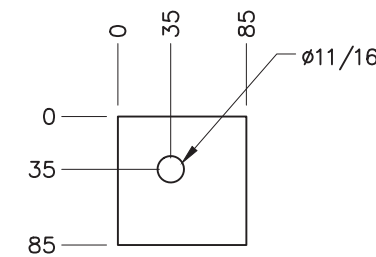
16380L1 (ASSEMBLAGE)



COUPE "A"



16380L1



16380L1a



2017-05-25

0	ÉMIS POUR FABRICATION	2017.05.25	M.D.
RÉV.	DESCRIPTION	DATE	PAR

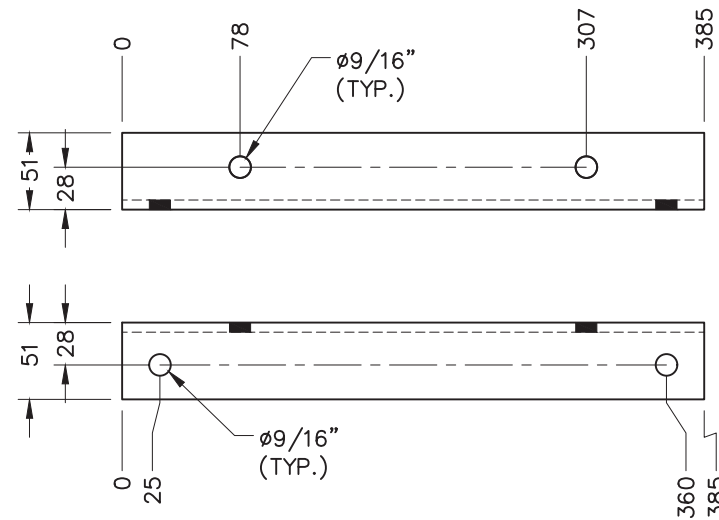
MATÉRIEL: CSA G40.21, NUANCE 300W S.I.C.
FINI: GALVANISÉ
DIMENSION EN: mm
 TOUTES LES SOUDURES (ÉLECTRODES E49XX) DOIVENT ÊTRE EFFECTUÉES CONFORMÉMENT AUX EXIGENCES DE LA NORME CSA W59 PAR UN ENTREPRENEUR CERTIFIÉ PAR LE BUREAU CANADIEN DE SOUDAGE CONFORMÉMENT À LA NORME CSA W47 (DIVISION 1 OU 2).

Pinargon
 3650, boul. L.-P. Normand, suite 200
 Trois-Rivières, Québec, G9B 0G2
 Tél: 819.377.2226

L 64x64x6.4 x 1085 ASS.		
PÊCHES ET OCÉANS CANADA		
NLF 2024 – POINTE-DES-GRONDINES FP		
PROJET No: 16380	ÉCHELLE: AUCUNE	DATE: 2017.05.25
DESSINÉ: M.DERAGON	VÉRIFIÉ: É.DESCHAMPS	APPROUVÉ: É.DESCHAMPS
DESSIN No: 16380L1		PAGE: 1 DE 1

PIÈCE No	SOUS-PIÈCE	QTÉ	DESCRIPTION	LONGUEUR	REMARQUE	POIDS UN.	SOUS TOTAL	TOTAL lb
16380L1			ASSEMBLAGE					15.8
	16380L1	1	L 64x64x6.4	1085		14.6	14.6	
	16380L1a	1	PL 9.5x85	85		1.2	1.2	

FICHIER: 16380L2-1R0.dwg



16380L2



2017-05-25

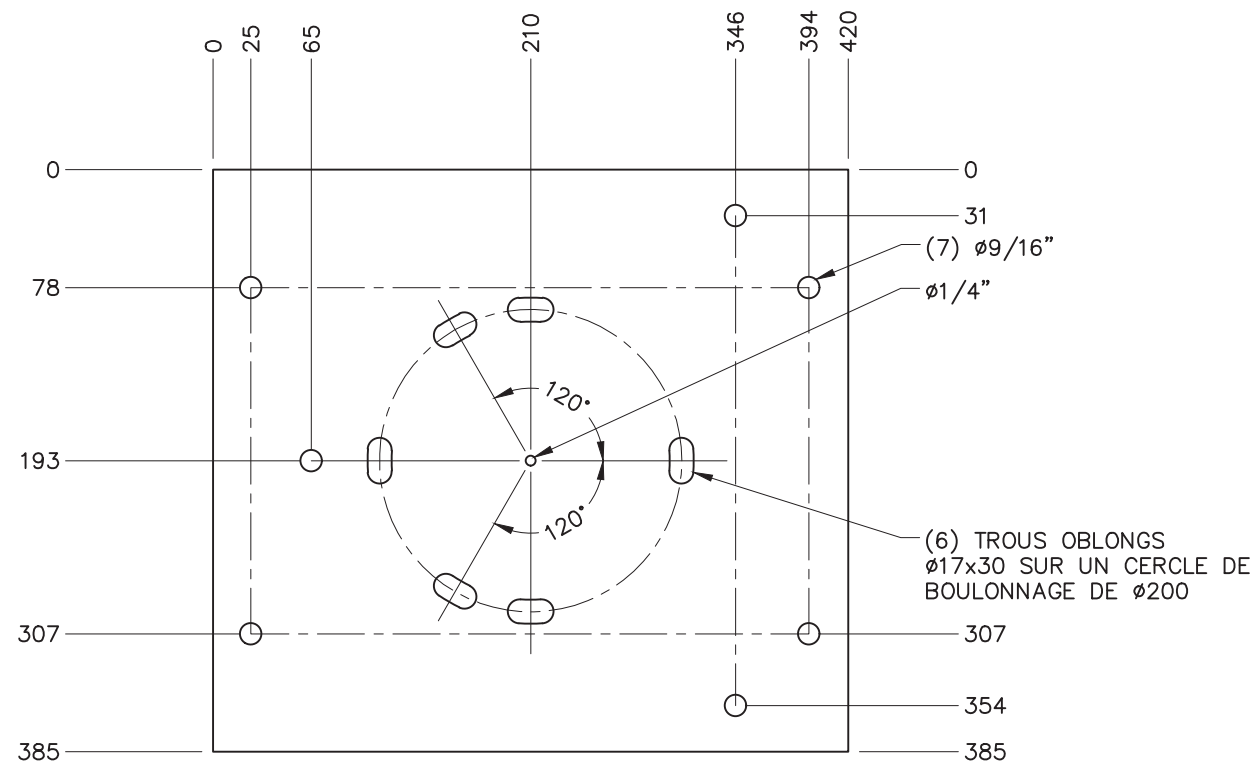
0	ÉMIS POUR FABRICATION	2017.05.25	M.D.
RÉV.	DESCRIPTION	DATE	PAR

MATÉRIEL: CSA G40.21, NUANCE 300W S.I.C.
FINI: GALVANISÉ
DIMENSION EN: mm
 TOUTES LES SOUDURES (ÉLECTRODES E49XX) DOIVENT ÊTRE EFFECTUÉES CONFORMÉMENT AUX EXIGENCES DE LA NORME CSA W59 PAR UN ENTREPRENEUR CERTIFIÉ PAR LE BUREAU CANADIEN DE SOUDAGE CONFORMÉMENT À LA NORME CSA W47 (DIVISION 1 OU 2).

Pinargon
 3650, boul. L.-P. Normand, suite 200
 Trois-Rivières, Québec, G9B 0G2
 Tél: 819.377.2226

L 51x51x6.4 x 385		
PÊCHES ET OCÉANS CANADA		
NLF 2024 – POINTE-DES-GRONDINES FP		
PROJET No: 16380	ÉCHELLE: AUCUNE	DATE: 2017.05.25
DESSINÉ: M.DERAGON	VÉRIFIÉ: É.DESCHAMPS	APPROUVÉ: É.DESCHAMPS
DESSIN No: 16380L2		PAGE: 1 DE 1

PIÈCE No	SOUS-PIÈCE	QTÉ	DESCRIPTION	LONGUEUR	REMARQUE	POIDS UN.	SOUS TOTAL	TOTAL lb
16380L2		1	L 51x51x6.4	385				4.0



16380L3



2017-07-13

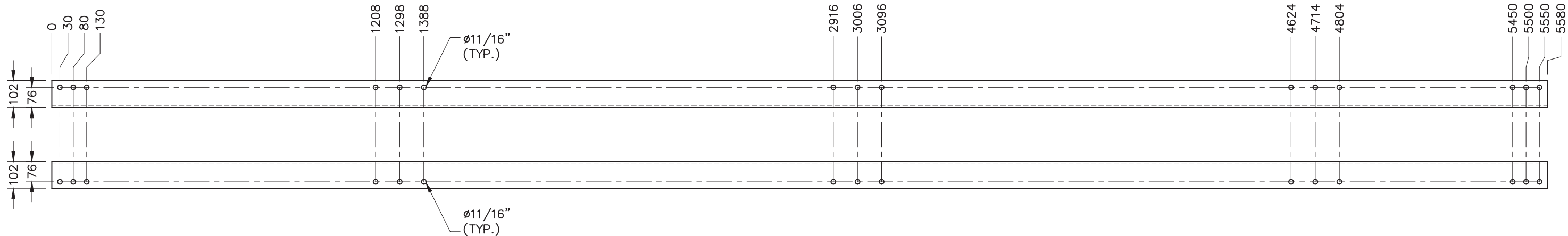
A	AJOUT TROUS POUR LUMIÈRE RL-355	2017.07.13	M.D.
0	ÉMIS POUR FABRICATION	2017.05.25	M.D.
RÉV.	DESCRIPTION	DATE	PAR

MATÉRIEL: CSA G40.21, NUANCE 300W S.I.C.
FINI: GALVANISÉ
DIMENSION EN: mm
 TOUTES LES SOUDURES (ÉLECTRODES E49XX)
 DOIVENT ÊTRE EFFECTUÉES CONFORMÉMENT AUX
 EXIGENCES DE LA NORME CSA W59 PAR UN
 ENTREPRENEUR CERTIFIÉ PAR LE BUREAU CANADIEN
 DE SOUDAGE CONFORMÉMENT À LA NORME CSA W47
 (DIVISION 1 OU 2).

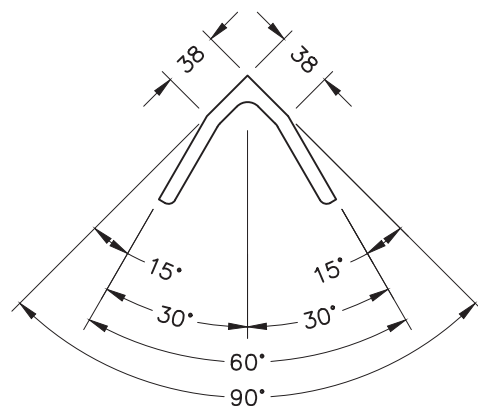
Pinargon
 3650, boul. L.-P. Normand, suite 200
 Trois-Rivières, Québec, G9B 0G2
 Tél: 819.377.2226

PL 6.4x385 x 420		
PÊCHES ET OCÉANS CANADA		
NLF 2024 – POINTE-DES-GRONDINES FP		
PROJET No: 16380	ÉCHELLE: AUCUNE	DATE: 2017.05.25
DESSINÉ: M.DERAGON	VÉRIFIÉ: É.DESCHAMPS	APPROUVÉ: É.DESCHAMPS
DESSIN No: 16380L3		PAGE: 1 DE 1

16380L3		1	PL 6.4x385	420				17.8
PIÈCE No	SOUS-PIÈCE	QTÉ	DESCRIPTION	LONGUEUR	REMARQUE	POIDS UN.	SOUS TOTAL	TOTAL lb



16380LG1



PLIAGE À 60°

PERCER LES TROUS AVANT LE PLIAGE



2017-05-25

0	ÉMIS POUR FABRICATION	2017.05.25	M.D.
RÉV.	DESCRIPTION	DATE	PAR

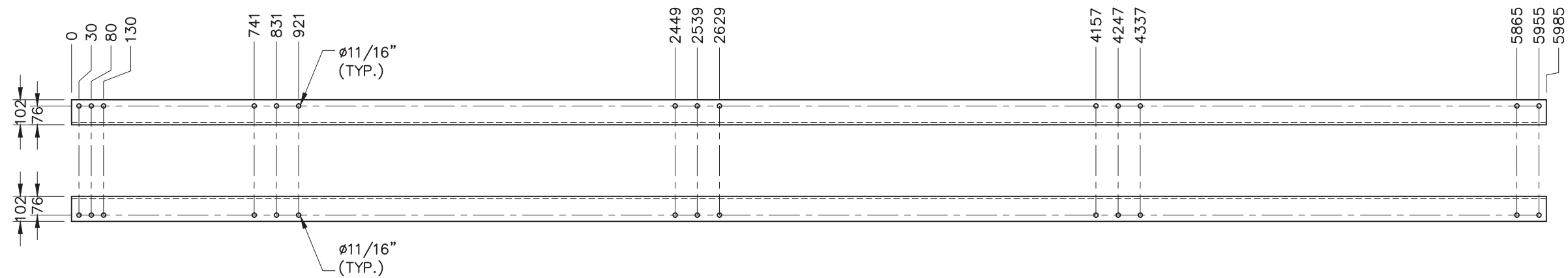
MATÉRIEL: CSA G40.21, NUANCE 350W
FINI: GALVANISÉ
DIMENSION EN: mm
 TOUTES LES SOUDURES (ÉLECTRODES E49XX) DOIVENT ÊTRE EFFECTUÉES CONFORMÉMENT AUX EXIGENCES DE LA NORME CSA W59 PAR UN ENTREPRENEUR CERTIFIÉ PAR LE BUREAU CANADIEN DE SOUDAGE CONFORMÉMENT À LA NORME CSA W47 (DIVISION 1 OU 2).

Pinargon
 3650, boul. L.-P. Normand, suite 200
 Trois-Rivières, Québec, G9B 0G2
 Tél: 819.377.2226

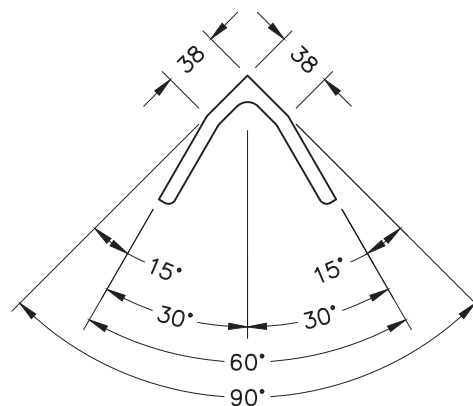
L 102x102x9.5 x 5580 (350W)		
PÊCHES ET OCÉANS CANADA		
NLF 2024 – POINTE-DES-GRONDINES FP		
PROJET No: 16380	ÉCHELLE: AUCUNE	DATE: 2017.05.25
DESSINÉ: M.DERAGON	VÉRIFIÉ: É.DESCHAMPS	APPROUVÉ: É.DESCHAMPS
DESSIN No: 16380LG1		PAGE: 1 DE 1

16380LG1		1	L 102x102x9.5	5580	MATÉRIEL: 350W			179.4
PIÈCE No	SOUS-PIÈCE	QTÉ	DESCRIPTION	LONGUEUR	REMARQUE	POIDS UN.	SOUS TOTAL	TOTAL lb

FICHIER: 16380LG1-1R0.dwg



16380LG2



PLIAGE À 60°

PERCER LES TROUS AVANT LE PLIAGE



2017-05-25

0	ÉMIS POUR FABRICATION	2017.05.25	M.D.
RÉV.	DESCRIPTION	DATE	PAR

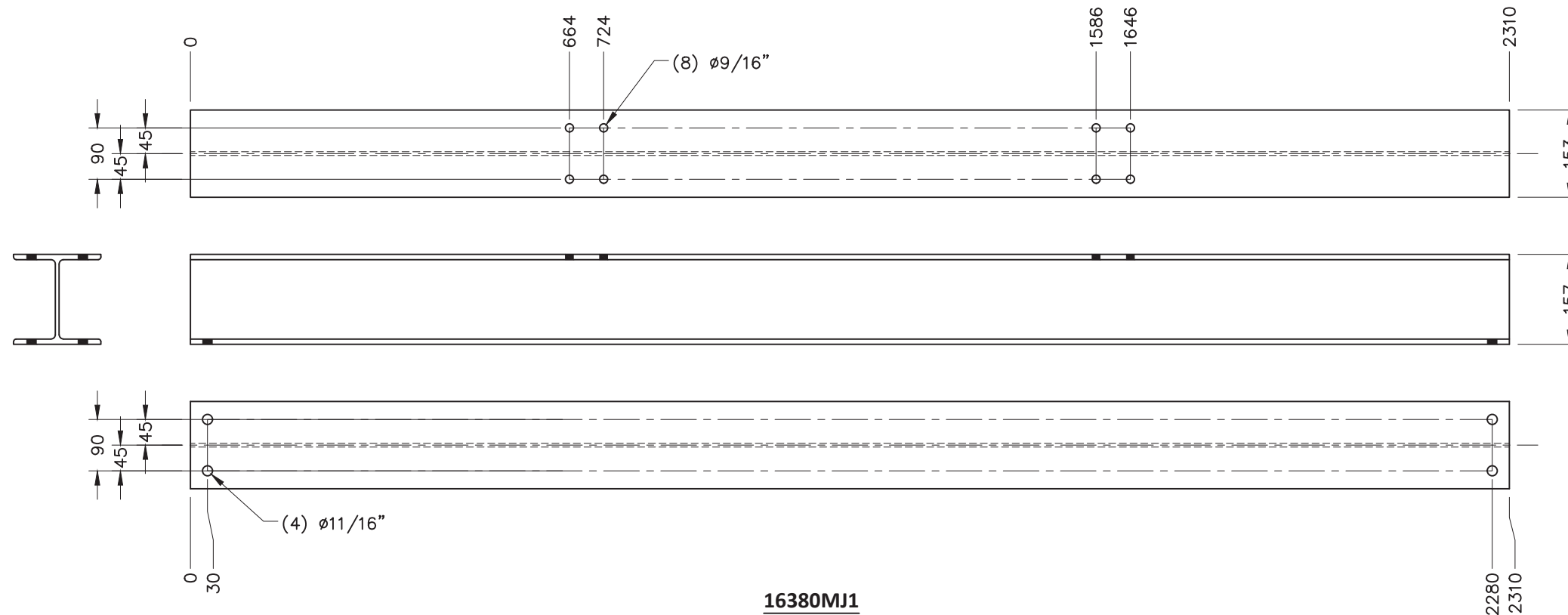
MATÉRIEL: CSA G40.21, NUANCE 350W
FINI: GALVANISÉ
DIMENSION EN: mm
TOUTES LES SOUDURES (ÉLECTRODES E49XX) DOIVENT ÊTRE EFFECTUÉES CONFORMÉMENT AUX EXIGENCES DE LA NORME CSA W59 PAR UN ENTREPRENEUR CERTIFIÉ PAR LE BUREAU CANADIEN DE SOUDAGE CONFORMÉMENT À LA NORME CSA W47 (DIVISION 1 OU 2).

Pinargon
3650, boul. L.-P. Normand, suite 200
Trois-Rivières, Québec, G9B 0G2
Tél: 819.377.2226

L 102x102x9.5 x 5985 (350W)		
PÊCHES ET OCÉANS CANADA NLF 2024 – POINTE-DES-GRONDINES FP		
PROJET No: 16380	ÉCHELLE: AUCUNE	DATE: 2017.05.25
DESSINÉ: M.DERAGON	VÉRIFIÉ: É.DESCHAMPS	APPROUVÉ: É.DESCHAMPS
DESSIN No: 16380LG2		PAGE: 1 DE 1

FICHIER: 16380LG2-1RO.dwg

16380LG2		1	L 102x102x9.5	5985	MATÉRIEL: 350W			192.4
PIÈCE No	SOUS-PIÈCE	QTÉ	DESCRIPTION	LONGUEUR	REMARQUE	POIDS UN.	SOUS TOTAL	TOTAL lb



16380MJ1



2017-05-25

0	ÉMIS POUR FABRICATION	2017.05.25	M.D.
RÉV.	DESCRIPTION	DATE	PAR

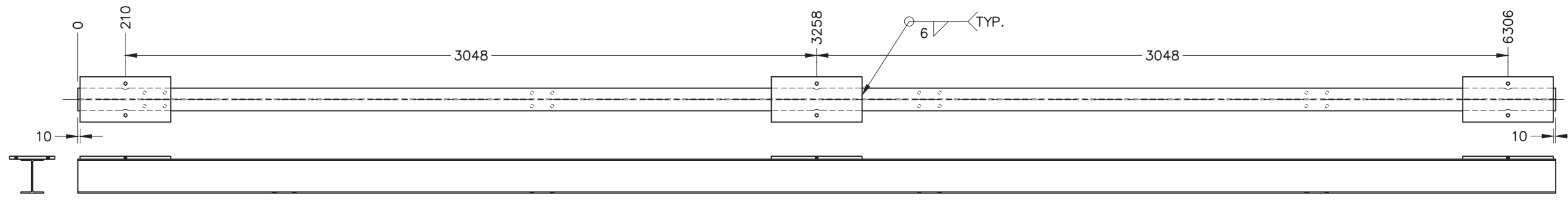
MATÉRIEL: CSA G40.21, NUANCE 350W S.I.C.
FINI: GALVANISÉ
DIMENSION EN: mm
TOUTES LES SOUDURES (ÉLECTRODES E49XX) DOIVENT ÊTRE EFFECTUÉES CONFORMÉMENT AUX EXIGENCES DE LA NORME CSA W59 PAR UN ENTREPRENEUR CERTIFIÉ PAR LE BUREAU CANADIEN DE SOUDAGE CONFORMÉMENT À LA NORME CSA W47 (DIVISION 1 OU 2).

Pinargon
3650, boul. L.-P. Normand, suite 200
Trois-Rivières, Québec, G9B 0G2
Tél: 819.377.2226

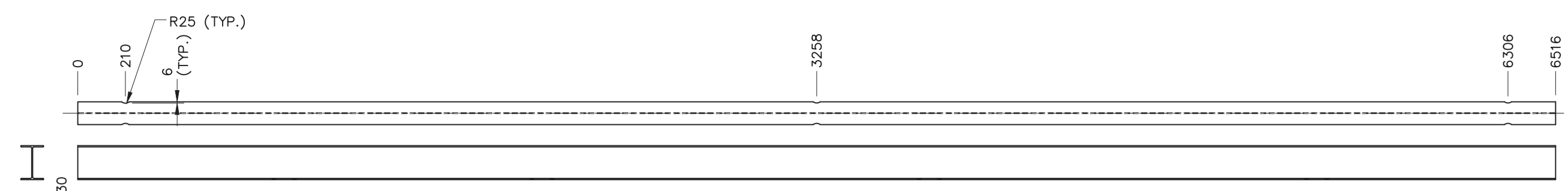
W150x30 x 2310		
PÊCHES ET OCÉANS CANADA		
NLF 2024 – POINTE-DES-GRONDINES FP		
PROJET No: 16380	ÉCHELLE: AUCUNE	DATE: 2017.05.25
DESSINÉ: M.DERAGON	VÉRIFIÉ: É.DESCHAMPS	APPROUVÉ: É.DESCHAMPS
DESSIN No: 16380MJ1		PAGE: 1 DE 1

16380MJ1		1	W150x30	2310	MATÉRIEL: 350W			151.6
PIÈCE No	SOUS-PIÈCE	QTÉ	DESCRIPTION	LONGUEUR	REMARQUE	POIDS UN.	SOUS TOTAL	TOTAL lb

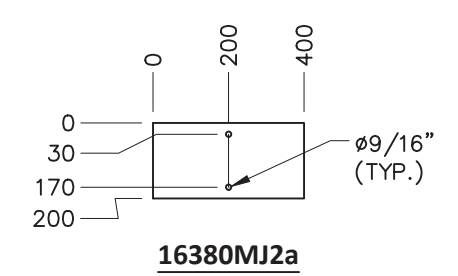
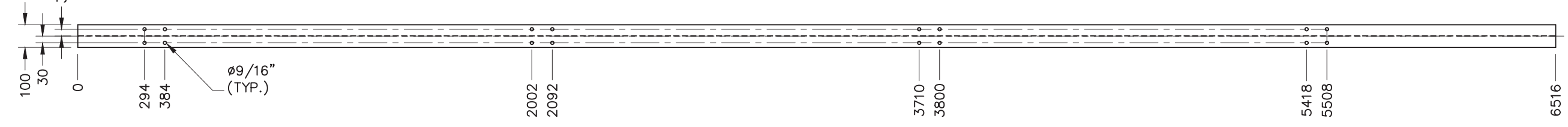
FICHIER: 16380MJ1 - 1R0.dwg



16380MJ2 (ASSEMBLAGE)



16380MJ2



16380MJ2a



0	ÉMIS POUR FABRICATION	2017.05.25	M.D.
RÉV.	DESCRIPTION	DATE	PAR

MATÉRIEL: CSA G40.21, NUANCE 300W S.I.C.
FINI: GALVANISÉ
DIMENSION EN: mm
 TOUTES LES SOUDURES (ÉLECTRODES E49XX) DOIVENT ÊTRE EFFECTUÉES CONFORMÉMENT AUX EXIGENCES DE LA NORME CSA W59 PAR UN ENTREPRENEUR CERTIFIÉ PAR LE BUREAU CANADIEN DE SOUDAGE CONFORMÉMENT À LA NORME CSA W47 (DIVISION 1 OU 2).

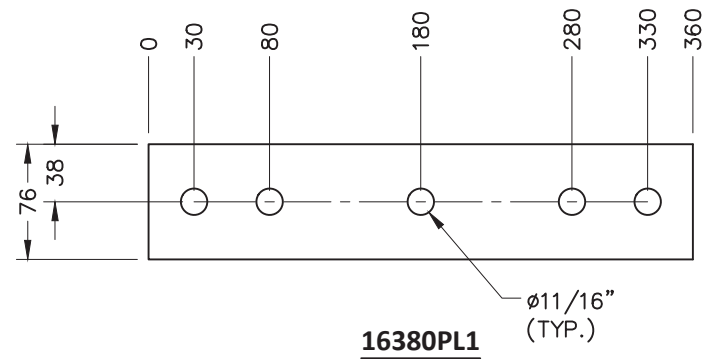
Pinargon
 3650, boul. L.-P. Normand, suite 200
 Trois-Rivières, Québec, G9B 0G2
 Tél: 819.377.2226

W150x14 x 6516 ASS.		
PÊCHES ET OCÉANS CANADA NLF 2024 – POINTE-DES-GRONDINES FP		
PROJET No: 16380	ÉCHELLE: AUCUNE	DATE: 2017.05.25
DESSINÉ: M.DERAGON	VÉRIFIÉ: É.DESCHAMPS	APPROUVÉ: É.DESCHAMPS
DESSIN No: 16380MJ2		PAGE: 1 DE 1

PIÈCE No	SOUS-PIÈCE	QTÉ	DESCRIPTION	LONGUEUR	REMARQUE	POIDS UN.	SOUS TOTAL	TOTAL lb
16380MJ2			ASSEMBLAGE					245.2
	16380MJ2	1	W150x14	6516	MATÉRIEL: 350W	192.4	192.4	
	16380MJ2a	3	PL 12.7x200	400		17.6	52.8	

FICHER: 16380MJ2-1RO.dwg

FICHIER: 16380PL1-1R0.dwg



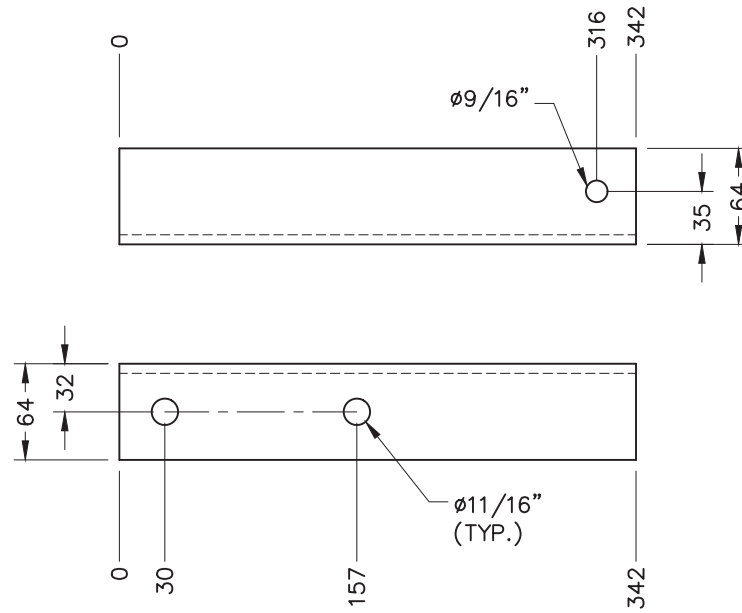
0	ÉMIS POUR FABRICATION	2017.05.25	M.D.
RÉV.	DESCRIPTION	DATE	PAR

MATÉRIEL: CSA G40.21, NUANCE 300W S.I.C.
FINI: GALVANISÉ
DIMENSION EN: mm
 TOUTES LES SOUDURES (ÉLECTRODES E49XX) DOIVENT ÊTRE EFFECTUÉES CONFORMÉMENT AUX EXIGENCES DE LA NORME CSA W59 PAR UN ENTREPRENEUR CERTIFIÉ PAR LE BUREAU CANADIEN DE SOUDAGE CONFORMÉMENT À LA NORME CSA W47 (DIVISION 1 OU 2).

Pinargon
 3650, boul. L.-P. Normand, suite 200
 Trois-Rivières, Québec, G9B 0G2
 Tél: 819.377.2226

PL 12.7x76 x 360		
PÊCHES ET OCÉANS CANADA		
NLF 2024 – POINTE-DES-GRONDINES FP		
PROJET No: 16380	ÉCHELLE: AUCUNE	DATE: 2017.05.25
DESSINÉ: M.DERAGON	VÉRIFIÉ: É.DESCHAMPS	APPROUVÉ: É.DESCHAMPS
DESSIN No: 16380PL1		PAGE: 1 DE 1

PIÈCE No	SOUS-PIÈCE	QTÉ	DESCRIPTION	LONGUEUR	REMARQUE	POIDS UN.	SOUS TOTAL	TOTAL lb
16380PL1		1	PL 12.7x76	360				6.0



16380PR1



2017-05-25

0	ÉMIS POUR FABRICATION	2017.05.25	M.D.
RÉV.	DESCRIPTION	DATE	PAR

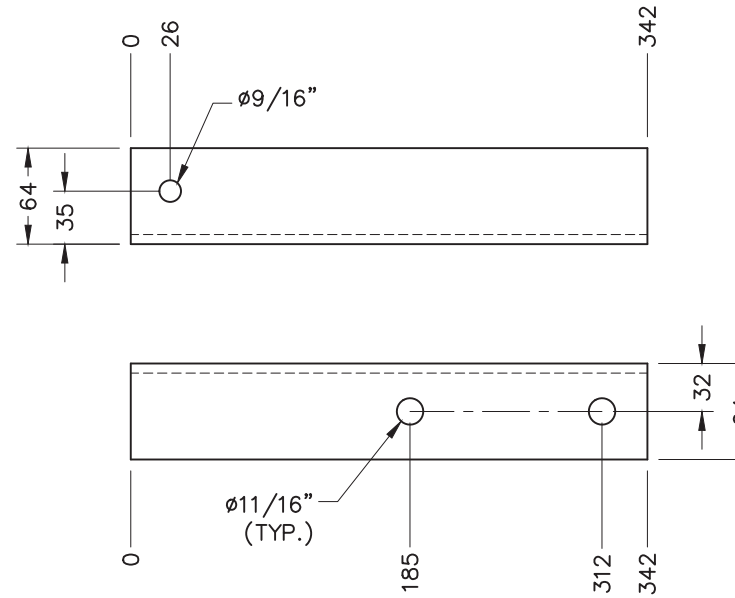
MATÉRIEL: CSA G40.21, NUANCE 300W S.I.C.
FINI: GALVANISÉ
DIMENSION EN: mm
 TOUTES LES SOUDURES (ÉLECTRODES E49XX) DOIVENT ÊTRE EFFECTUÉES CONFORMÉMENT AUX EXIGENCES DE LA NORME CSA W59 PAR UN ENTREPRENEUR CERTIFIÉ PAR LE BUREAU CANADIEN DE SOUDAGE CONFORMÉMENT À LA NORME CSA W47 (DIVISION 1 OU 2).

Pinargon
 3650, boul. L.-P. Normand, suite 200
 Trois-Rivières, Québec, G9B 0G2
 Tél: 819.377.2226

L 64x64x6.4 x 342		
PÊCHES ET OCÉANS CANADA		
NLF 2024 – POINTE-DES-GRONDINES FP		
PROJET No: 16380	ÉCHELLE: AUCUNE	DATE: 2017.05.25
DESSINÉ: M.DERAGON	VÉRIFIÉ: É.DESCHAMPS	APPROUVÉ: É.DESCHAMPS
DESSIN No: 16380PR1		PAGE: 1 DE 1

16380PR1		1	L 64x64x6.4	342				4.6
PIÈCE No	SOUS-PIÈCE	QTÉ	DESCRIPTION	LONGUEUR	REMARQUE	POIDS UN.	SOUS TOTAL	TOTAL lb

FICHIER: 16380PR1 - 1FRO.dwg



16380PR2



2017-05-25

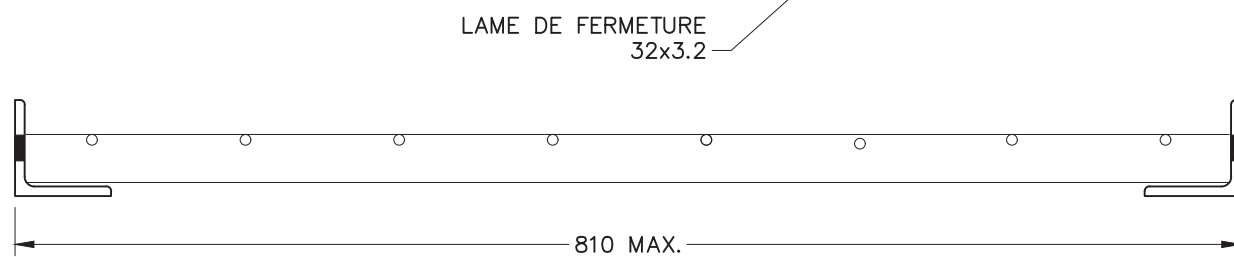
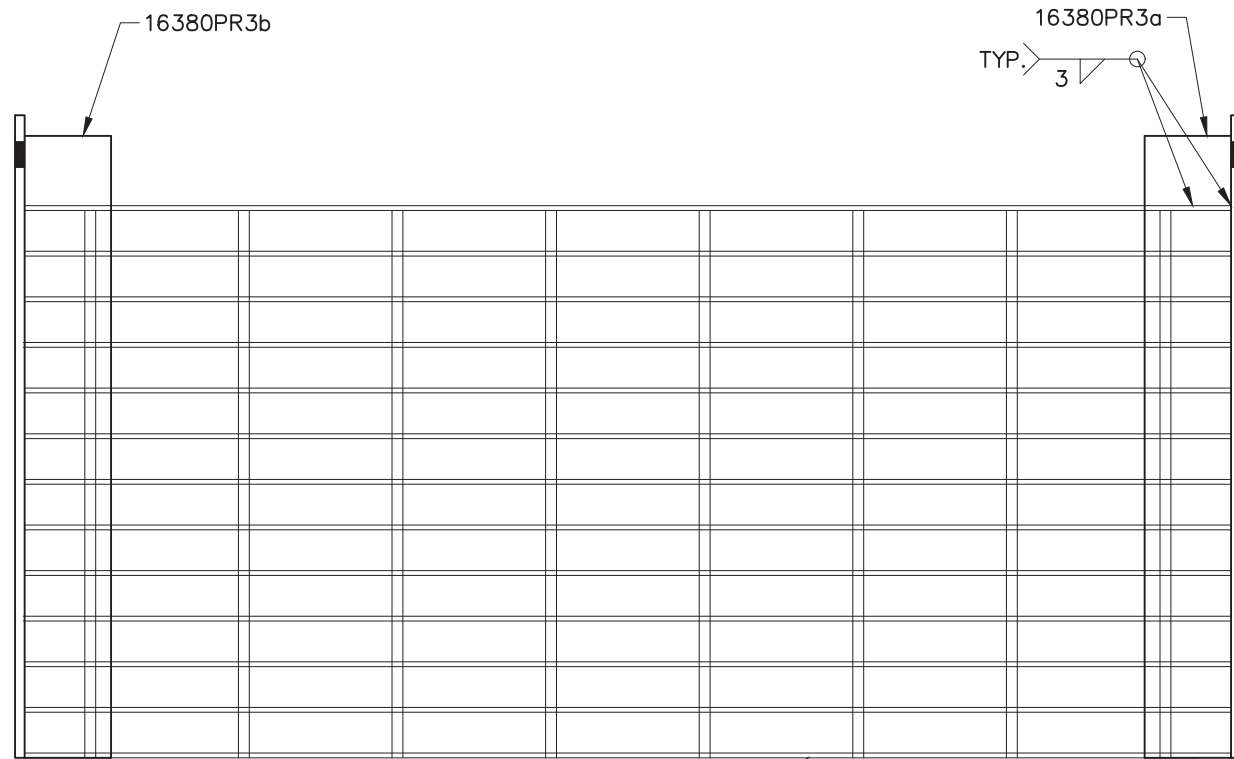
0	ÉMIS POUR FABRICATION	2017.05.25	M.D.
RÉV.	DESCRIPTION	DATE	PAR

MATÉRIEL: CSA G40.21, NUANCE 300W S.I.C.
FINI: GALVANISÉ
DIMENSION EN: mm
 TOUTES LES SOUDURES (ÉLECTRODES E49XX) DOIVENT ÊTRE EFFECTUÉES CONFORMÉMENT AUX EXIGENCES DE LA NORME CSA W59 PAR UN ENTREPRENEUR CERTIFIÉ PAR LE BUREAU CANADIEN DE SOUDAGE CONFORMÉMENT À LA NORME CSA W47 (DIVISION 1 OU 2).

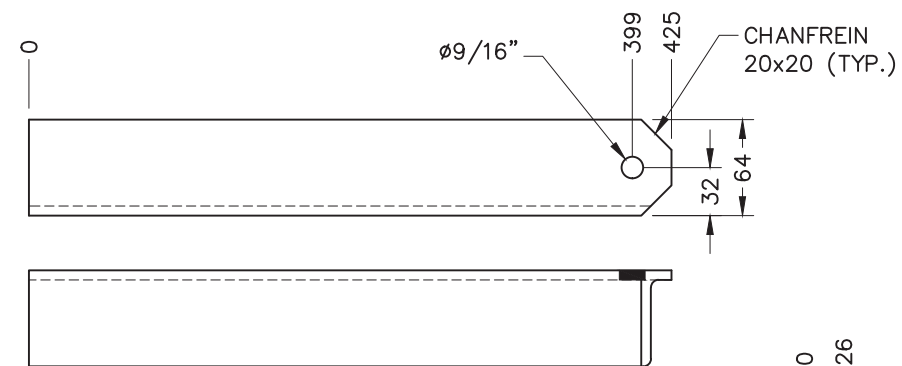
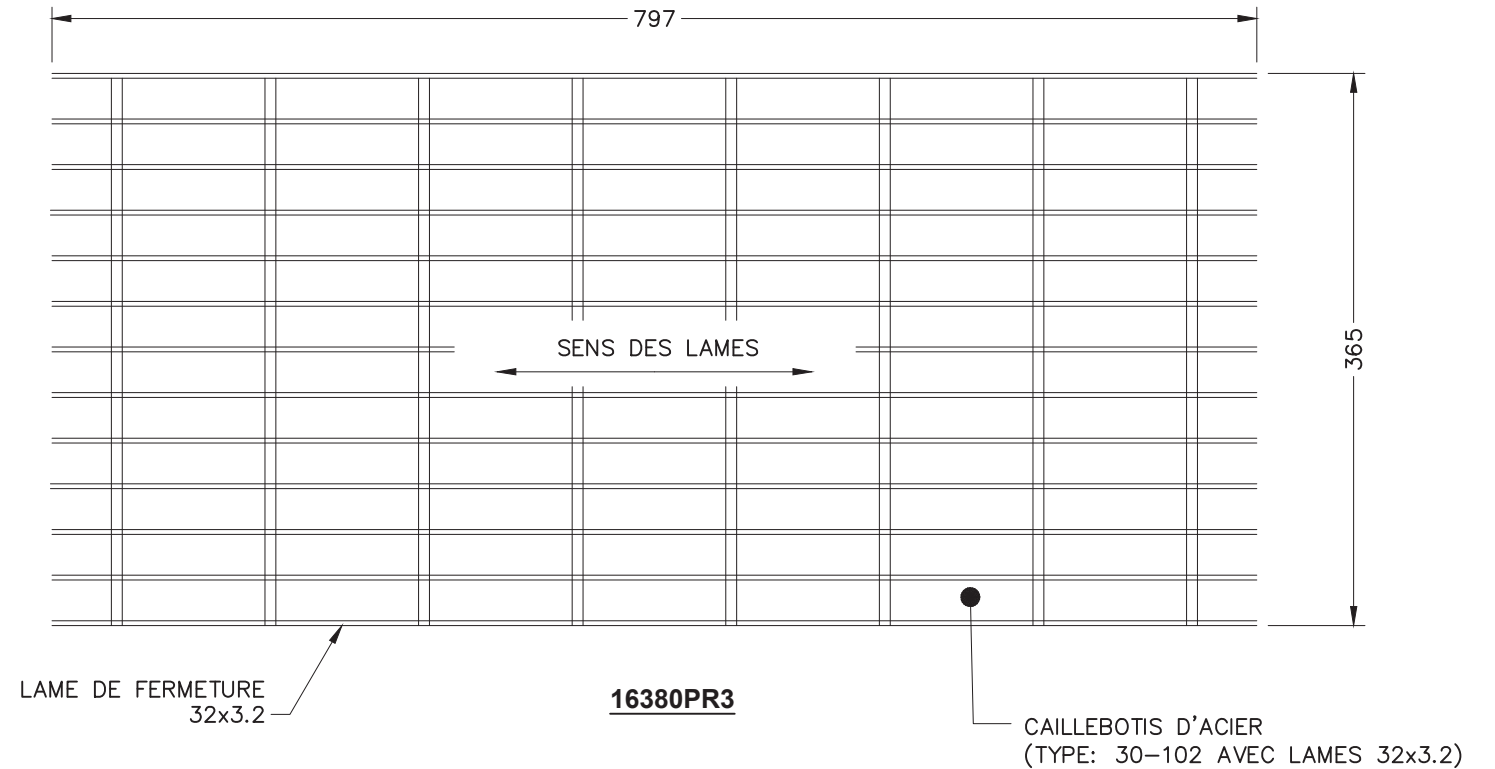
Pinargon
 3650, boul. L.-P. Normand, suite 200
 Trois-Rivières, Québec, G9B 0G2
 Tél: 819.377.2226

L 64x64x6.4 x 342		
PÊCHES ET OCÉANS CANADA		
NLF 2024 – POINTE-DES-GRONDINES FP		
PROJET No: 16380	ÉCHELLE: AUCUNE	DATE: 2017.05.25
DESSINÉ: M.DERAGON	VÉRIFIÉ: É.DESCHAMPS	APPROUVÉ: É.DESCHAMPS
DESSIN No: 16380PR2		PAGE: 1 DE 1

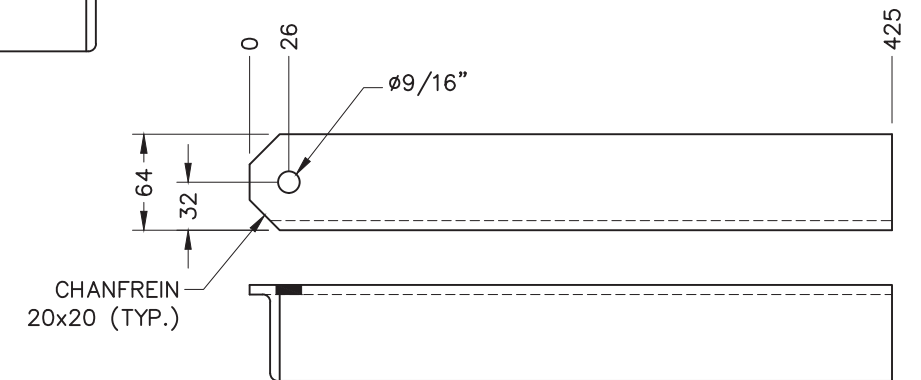
PIÈCE No	SOUS-PIÈCE	QTÉ	DESCRIPTION	LONGUEUR	REMARQUE	POIDS UN.	SOUS TOTAL	TOTAL lb
16380PR2		1	L 64x64x6.4	342				4.6



16380PR3 (ASSEMBLAGE)



16380PR3a



16380PR3b



0	ÉMIS POUR FABRICATION	2017.05.25	M.D.
RÉV.	DESCRIPTION	DATE	PAR

16380PR3			ASSEMBLAGE					30.6
	16380PR3	1	CALLEBOTIS TYPE 30-102					
			AVEC LAMES 32x3.2, 6.12 lb/pi ²	365x797		19.2	19.2	
	16380PR3a	1	L 64x64x6.4	425		5.7	5.7	
	16380PR3b	1	L 64x64x6.4	425		5.7	5.7	

PIÈCE No	SOUS-PIÈCE	QTÉ	DESCRIPTION	LONGUEUR	REMARQUE	POIDS UN.	SOUS TOTAL	TOTAL lb
----------	------------	-----	-------------	----------	----------	-----------	------------	----------

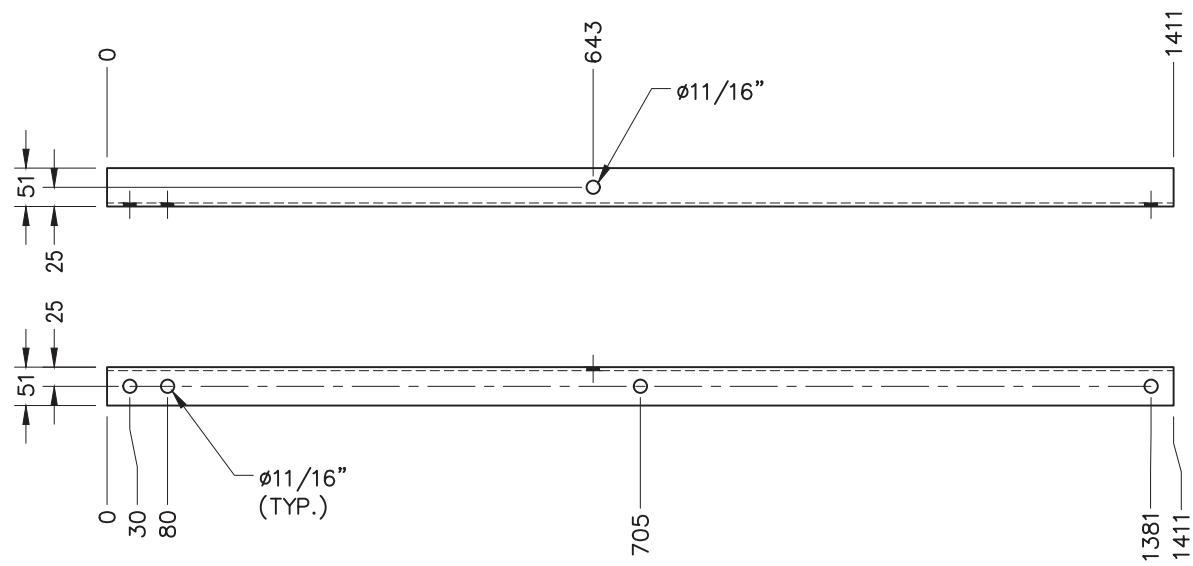
MATÉRIEL: CSA G40.21, NUANCE 300W S.I.C.
FINI: GALVANISÉ
DIMENSION EN: mm
 TOUTES LES SOUDURES (ÉLECTRODES E49XX) DOIVENT ÊTRE EFFECTUÉES CONFORMÉMENT AUX EXIGENCES DE LA NORME CSA W59 PAR UN ENTREPRENEUR CERTIFIÉ PAR LE BUREAU CANADIEN DE SOUDAGE CONFORMÉMENT À LA NORME CSA W47 (DIVISION 1 OU 2).

Pinargon
 3650, boul. L.-P. Normand, suite 200
 Trois-Rivières, Québec, G9B 0G2
 Tél: 819.377.2226

PALIER DE REPOS
PÊCHES ET OCÉANS CANADA
NLF 2024 - POINTE-DES-GRONDINES FP

PROJET No: 16380	ÉCHELLE: AUCUNE	DATE: 2017.05.25
DESSINÉ: M.DERAGON	VÉRIFIÉ: É.DESCHAMPS	APPROUVÉ: É.DESCHAMPS
DESSIN No: 16380PR3	PAGE: 1 DE 1	

FICHIER: 16380PR3-1RO.dwg



16380SH1



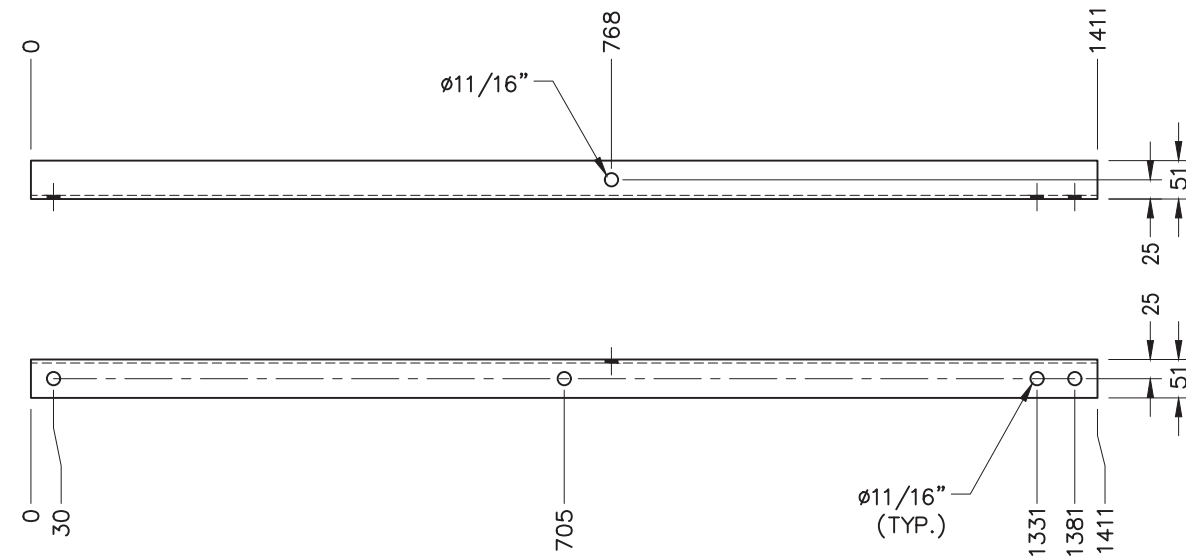
0	ÉMIS POUR FABRICATION	2017.05.25	M.D.
RÉV.	DESCRIPTION	DATE	PAR

MATÉRIEL: CSA G40.21, NUANCE 300W S.I.C.
FINI: GALVANISÉ
DIMENSION EN: mm
TOUTES LES SOUDURES (ÉLECTRODES E49XX) DOIVENT ÊTRE EFFECTUÉES CONFORMÉMENT AUX EXIGENCES DE LA NORME CSA W59 PAR UN ENTREPRENEUR CERTIFIÉ PAR LE BUREAU CANADIEN DE SOUDAGE CONFORMÉMENT À LA NORME CSA W47 (DIVISION 1 OU 2).

Pinargon
3650, boul. L.-P. Normand, suite 200
Trois-Rivières, Québec, G9B 0G2
Tél: 819.377.2226

L 51x51x4.8 x 1411		
PÊCHES ET OCÉANS CANADA		
NLF 2024 – POINTE-DES-GRONDINES FP		
PROJET No: 16380	ÉCHELLE: AUCUNE	DATE: 2017.05.25
DESSINÉ: M.DERAGON	VÉRIFIÉ: É.DESCHAMPS	APPROUVÉ: É.DESCHAMPS
DESSIN No: 16380SH1		PAGE: 1 DE 1

16380SH1		1	L 51x51x4.8	1411				11.3
PIÈCE No	SOUS-PIÈCE	QTÉ	DESCRIPTION	LONGUEUR	REMARQUE	POIDS UN.	SOUS TOTAL	TOTAL lb



16380SH2



2017-05-25

0	ÉMIS POUR FABRICATION	2017.05.25	M.D.
RÉV.	DESCRIPTION	DATE	PAR

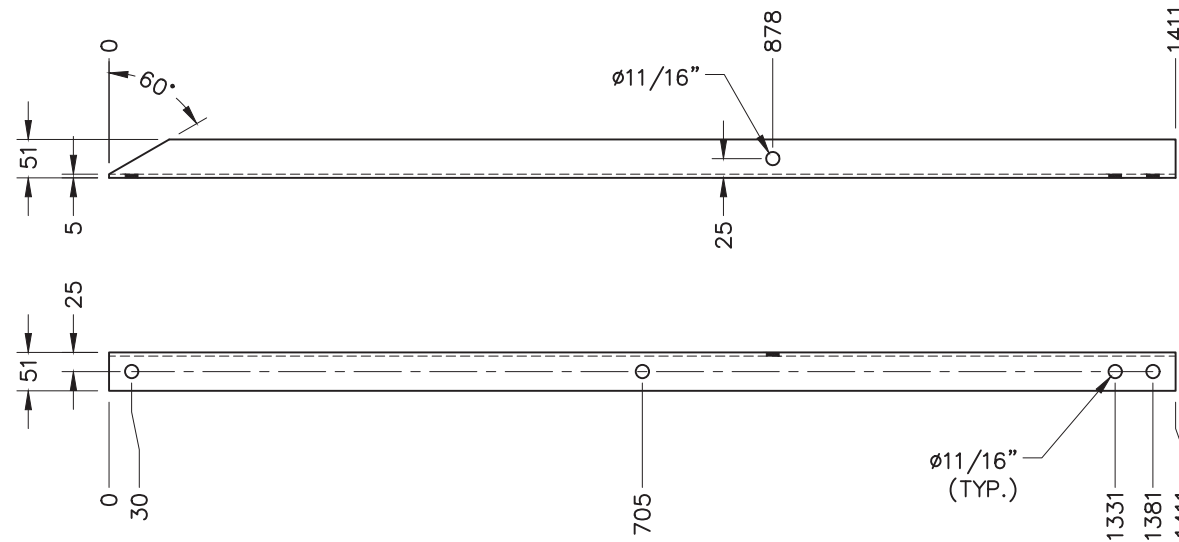
MATÉRIEL: CSA G40.21, NUANCE 300W S.I.C.
FINI: GALVANISÉ
DIMENSION EN: mm
TOUTES LES SOUDURES (ÉLECTRODES E49XX) DOIVENT ÊTRE EFFECTUÉES CONFORMÉMENT AUX EXIGENCES DE LA NORME CSA W59 PAR UN ENTREPRENEUR CERTIFIÉ PAR LE BUREAU CANADIEN DE SOUDAGE CONFORMÉMENT À LA NORME CSA W47 (DIVISION 1 OU 2).

Pinargon
3650, boul. L.-P. Normand, suite 200
Trois-Rivières, Québec, G9B 0G2
Tél: 819.377.2226

L 51x51x4.8 x 1411		
PÊCHES ET OCÉANS CANADA		
NLF 2024 – POINTE-DES-GRONDINES FP		
PROJET No: 16380	ÉCHELLE: AUCUNE	DATE: 2017.05.25
DESSINÉ: M.DERAGON	VÉRIFIÉ: É.DESCHAMPS	APPROUVÉ: É.DESCHAMPS
DESSIN No: 16380SH2		PAGE: 1 DE 1

PIÈCE No	SOUS-PIÈCE	QTÉ	DESCRIPTION	LONGUEUR	REMARQUE	POIDS UN.	SOUS TOTAL	TOTAL lb
16380SH2		1	L 51x51x4.8	1411				11.3

FICHIER: 16380SH2-1RO.dwg



16380SH3



2017-05-25

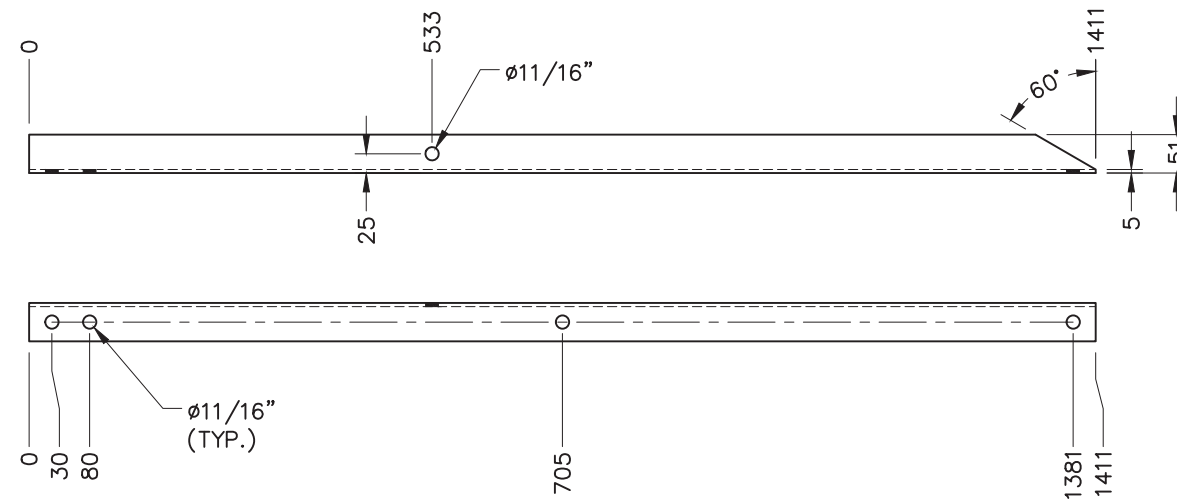
0	ÉMIS POUR FABRICATION	2017.05.25	M.D.
RÉV.	DESCRIPTION	DATE	PAR

MATÉRIEL: CSA G40.21, NUANCE 300W S.I.C.
FINI: GALVANISÉ
DIMENSION EN: mm
 TOUTES LES SOUDURES (ÉLECTRODES E49XX) DOIVENT ÊTRE EFFECTUÉES CONFORMÉMENT AUX EXIGENCES DE LA NORME CSA W59 PAR UN ENTREPRENEUR CERTIFIÉ PAR LE BUREAU CANADIEN DE SOUDAGE CONFORMÉMENT À LA NORME CSA W47 (DIVISION 1 OU 2).

Pinargon
 3650, boul. L.-P. Normand, suite 200
 Trois-Rivières, Québec, G9B 0G2
 Tél: 819.377.2226

L 51x51x4.8 x 1411		
PÊCHES ET OCÉANS CANADA		
NLF 2024 – POINTE-DES-GRONDINES FP		
PROJET No: 16380	ÉCHELLE: AUCUNE	DATE: 2017.05.25
DESSINÉ: M.DERAGON	VÉRIFIÉ: É.DESCHAMPS	APPROUVÉ: É.DESCHAMPS
DESSIN No: 16380SH3		PAGE: 1 DE 1

PIÈCE No	SOUS-PIÈCE	QTÉ	DESCRIPTION	LONGUEUR	REMARQUE	POIDS UN.	SOUS TOTAL	TOTAL lb
16380SH3		1	L 51x51x4.8	1411				11.3



16380SH4



2017-05-25

0	ÉMIS POUR FABRICATION	2017.05.25	M.D.
RÉV.	DESCRIPTION	DATE	PAR

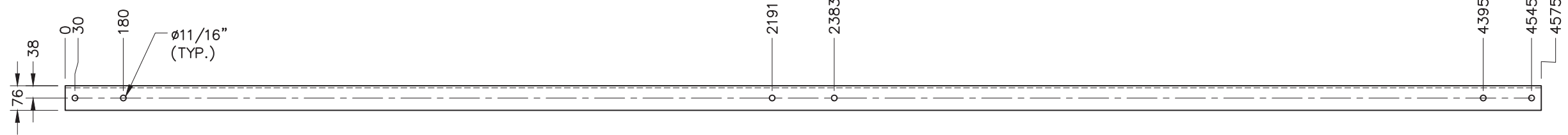
MATÉRIEL: CSA G40.21, NUANCE 300W S.I.C.
FINI: GALVANISÉ
DIMENSION EN: mm
 TOUTES LES SOUDURES (ÉLECTRODES E49XX) DOIVENT ÊTRE EFFECTUÉES CONFORMÉMENT AUX EXIGENCES DE LA NORME CSA W59 PAR UN ENTREPRENEUR CERTIFIÉ PAR LE BUREAU CANADIEN DE SOUDAGE CONFORMÉMENT À LA NORME CSA W47 (DIVISION 1 OU 2).

Pinargon
 3650, boul. L.-P. Normand, suite 200
 Trois-Rivières, Québec, G9B 0G2
 Tél: 819.377.2226

L 51x51x4.8 x 1411		
PÊCHES ET OCÉANS CANADA		
NLF 2024 – POINTE-DES-GRONDINES FP		
PROJET No: 16380	ÉCHELLE: AUCUNE	DATE: 2017.05.25
DESSINÉ: M.DERAGON	VÉRIFIÉ: É.DESCHAMPS	APPROUVÉ: É.DESCHAMPS
DESSIN No: 16380SH4		PAGE: 1 DE 1

PIÈCE No	SOUS-PIÈCE	QTÉ	DESCRIPTION	LONGUEUR	REMARQUE	POIDS UN.	SOUS TOTAL	TOTAL lb
16380SH4		1	L 51x51x4.8	1411				11.3

FICHIER: 16380SH4-1RO.dwg



16380TP1



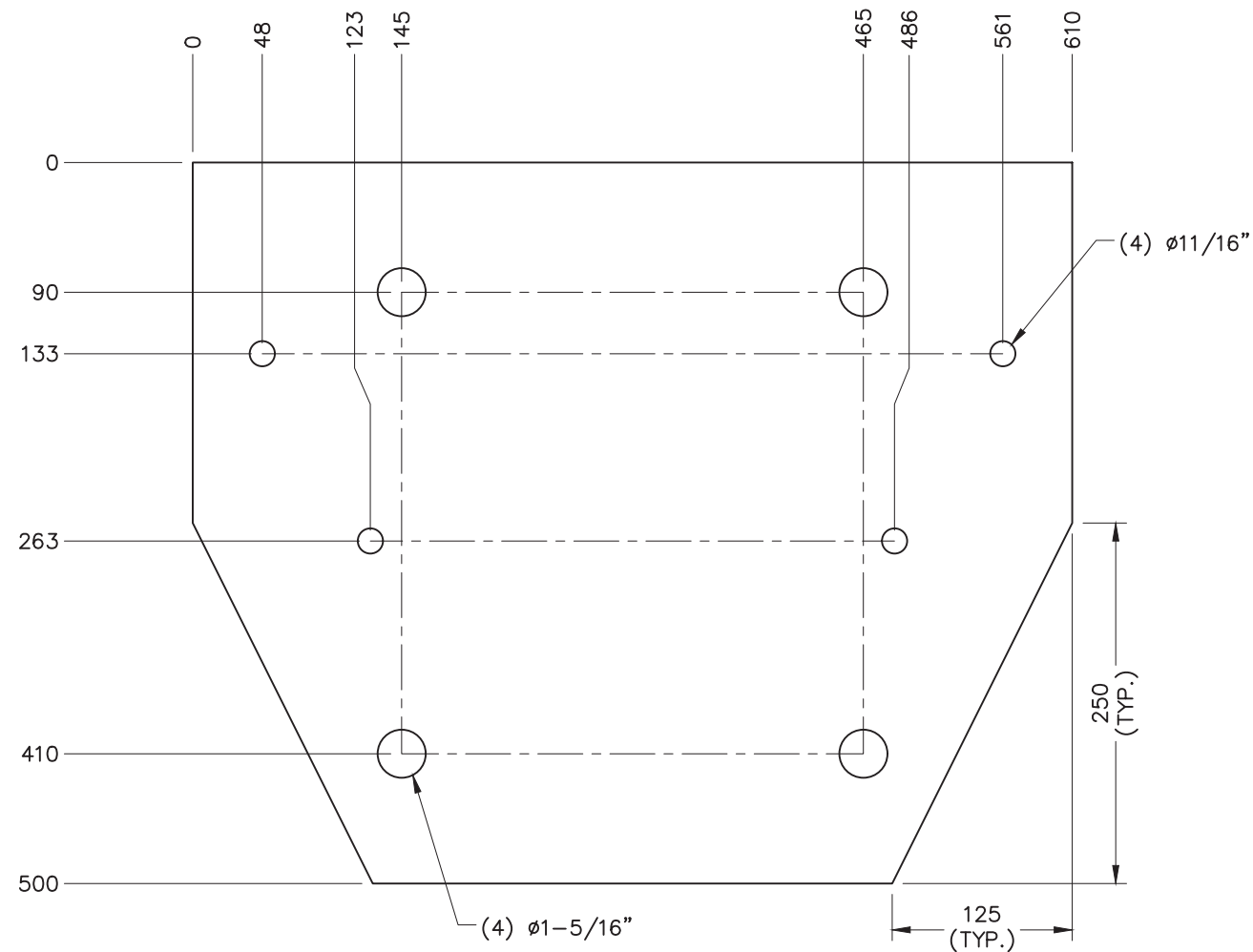
0	ÉMIS POUR FABRICATION	2017.05.25	M.D.
RÉV.	DESCRIPTION	DATE	PAR

MATÉRIEL: CSA G40.21, NUANCE 300W S.I.C.
FINI: NOIR
DIMENSION EN: mm
 TOUTES LES SOUDURES (ÉLECTRODES E49XX) DOIVENT ÊTRE EFFECTUÉES CONFORMÉMENT AUX EXIGENCES DE LA NORME CSA W59 PAR UN ENTREPRENEUR CERTIFIÉ PAR LE BUREAU CANADIEN DE SOUDAGE CONFORMÉMENT À LA NORME CSA W47 (DIVISION 1 OU 2).

Pinargon
 3650, boul. L.-P. Normand, suite 200
 Trois-Rivières, Québec, G9B 0G2
 Tél: 819.377.2226

L 76x76x4.8 x 4575		
PÊCHES ET OCÉANS CANADA		
NLF 2024 – POINTE-DES-GRONDINES FP		
PROJET No: 16380	ÉCHELLE: AUCUNE	DATE: 2017.05.25
DESSINÉ: M.DERAGON	VÉRIFIÉ: É.DESCHAMPS	APPROUVÉ: É.DESCHAMPS
DESSIN No: 16380TP1		PAGE: 1 DE 1

PIÈCE No	SOUS-PIÈCE	QTÉ	DESCRIPTION	LONGUEUR	REMARQUE	POIDS UN.	SOUS TOTAL	TOTAL lb
16380TP1		1	L 76x76x4.8	4575				55.5




16380TP2



2017-05-25

0	ÉMIS POUR FABRICATION	2017.05.25	M.D.
RÉV.	DESCRIPTION	DATE	PAR

MATÉRIEL: CSA G40.21, NUANCE 300W S.I.C.
FINI: NOIR
DIMENSION EN: mm
TOUTES LES SOUDURES (ÉLECTRODES E49XX) DOIVENT ÊTRE EFFECTUÉES CONFORMÉMENT AUX EXIGENCES DE LA NORME CSA W59 PAR UN ENTREPRENEUR CERTIFIÉ PAR LE BUREAU CANADIEN DE SOUDAGE CONFORMÉMENT À LA NORME CSA W47 (DIVISION 1 OU 2).



3650, boul. L.-P. Normand, suite 200
Trois-Rivières, Québec, G9B 0G2
Tél: 819.377.2226

PL 6.4x500 x 610

PÊCHES ET OCÉANS CANADA
NLF 2024 – POINTE-DES-GRONDINES FP

PROJET No: 16380	ÉCHELLE: AUCUNE	DATE: 2017.05.25
DESSINÉ: M.DERAGON	VÉRIFIÉ: É.DESCHAMPS	APPROUVÉ: É.DESCHAMPS
DESSIN No: 16380TP2		PAGE: 1 DE 1

FICHIER: 16380TP2-1RO.dwg

16380TP2		1	PL 6.4x500	610				33.5
PIÈCE No	SOUS-PIÈCE	QTÉ	DESCRIPTION	LONGUEUR	REMARQUE	POIDS UN.	SOUS TOTAL	TOTAL lb