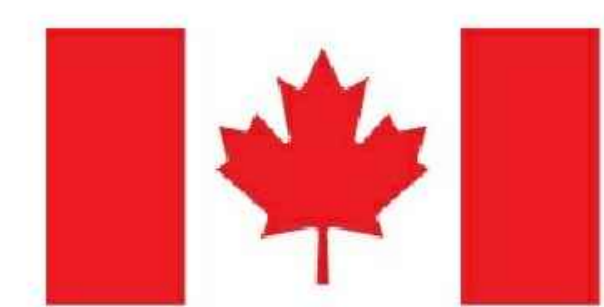


PLAN DE LOCALISATION
ÉCHELLE = 1:75 000

RÉFECTION DU RÉSEAU DE DISTRIBUTION D'EAU POTABLE

SECTEUR LAC-ÉDOUARD

PARC NATIONAL DE LA MAURICIE



Parcs
Canada

Parks
Canada



TABLE DES MATIÈRES

FEUILLET	DESCRIPTION
01	PAGE FRONTISPICE
02	PLAN D'ENSEMBLE
03	ROUTE PROMENADE CH. 0+000 À 0+433,6 ET CHEMIN D'ACCÈS LAC-ÉDOUARD CH. 0+433,6 À 0+940
04	CHEMIN D'ACCÈS LAC-ÉDOUARD PLAN ET PROFIL CH. 0+940 À 1+422
05	COUPES ET DÉTAILS

CE DOCUMENT NE DOIT PAS ÊTRE UTILISÉ À DES FINS DE CONSTRUCTION

SCEAUX

no.	description	date
00	SOUSSION	2017-06-16
0B	PRÉLIMINAIRE 90%	2017-07-12
0A	PRÉLIMINAIRE 50%	2017-06-23

révisions	A no. du détail	B no. de la feuille--où détail exigé	C no. de la feuille--où détaillé
	A	B	C

Projet
RÉFECTION DU RÉSEAU DE DISTRIBUTION D'EAU POTABLE
PARC NATIONAL DE LA MAURICIE
SECTEUR LAC-ÉDOUARD

Dessin
PAGE FRONTISPICE

Conçu par
MARIE CORRIVEAU, ing. Date

Dessiné par
FRANÇOIS LEBLANC, tech. Date

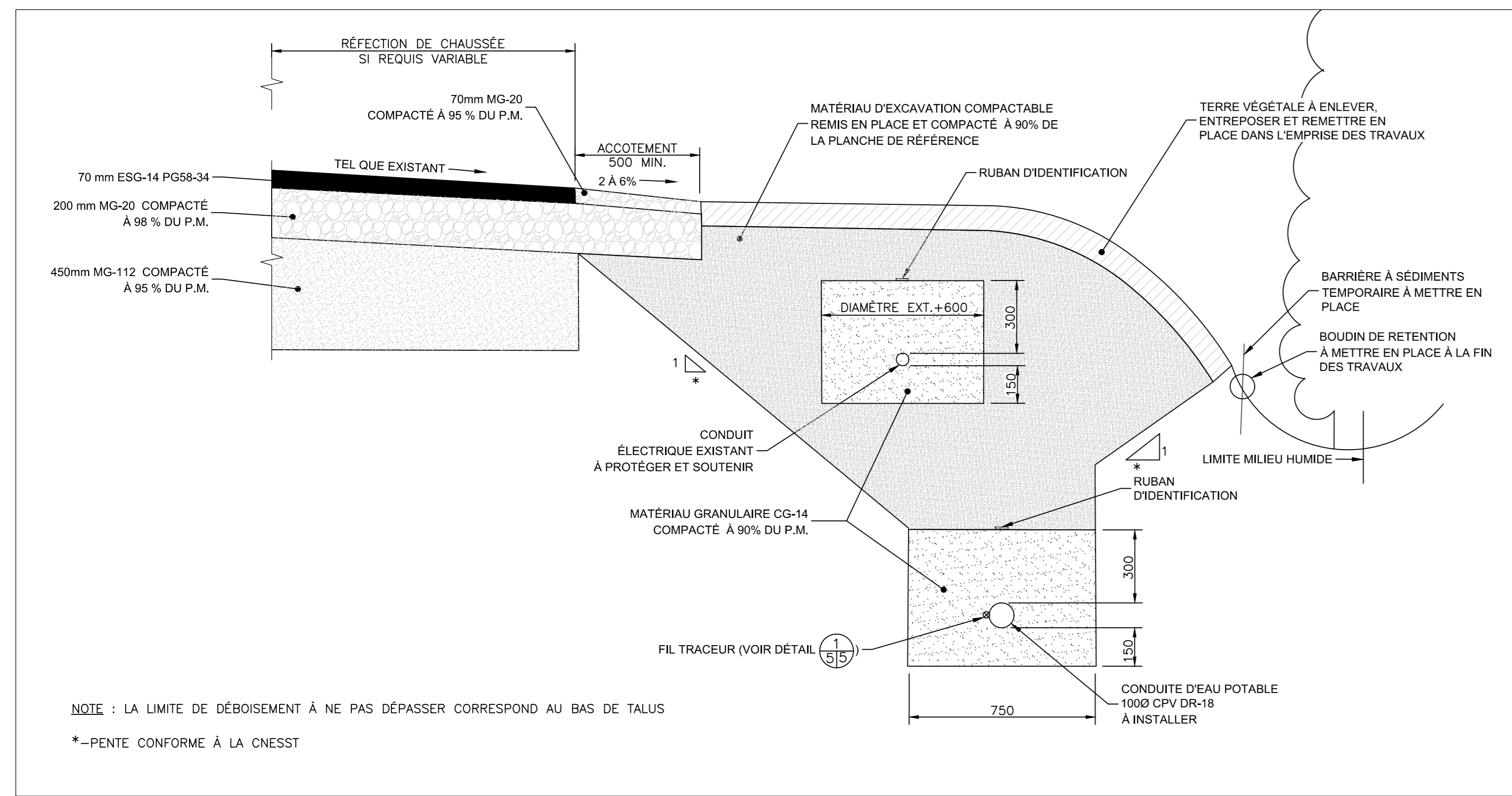
Approuvé par
BENOIT YVON, ing. Date

Soumission
DOMINIQUE LACHANCE, ing.
Administrateur de projets APC

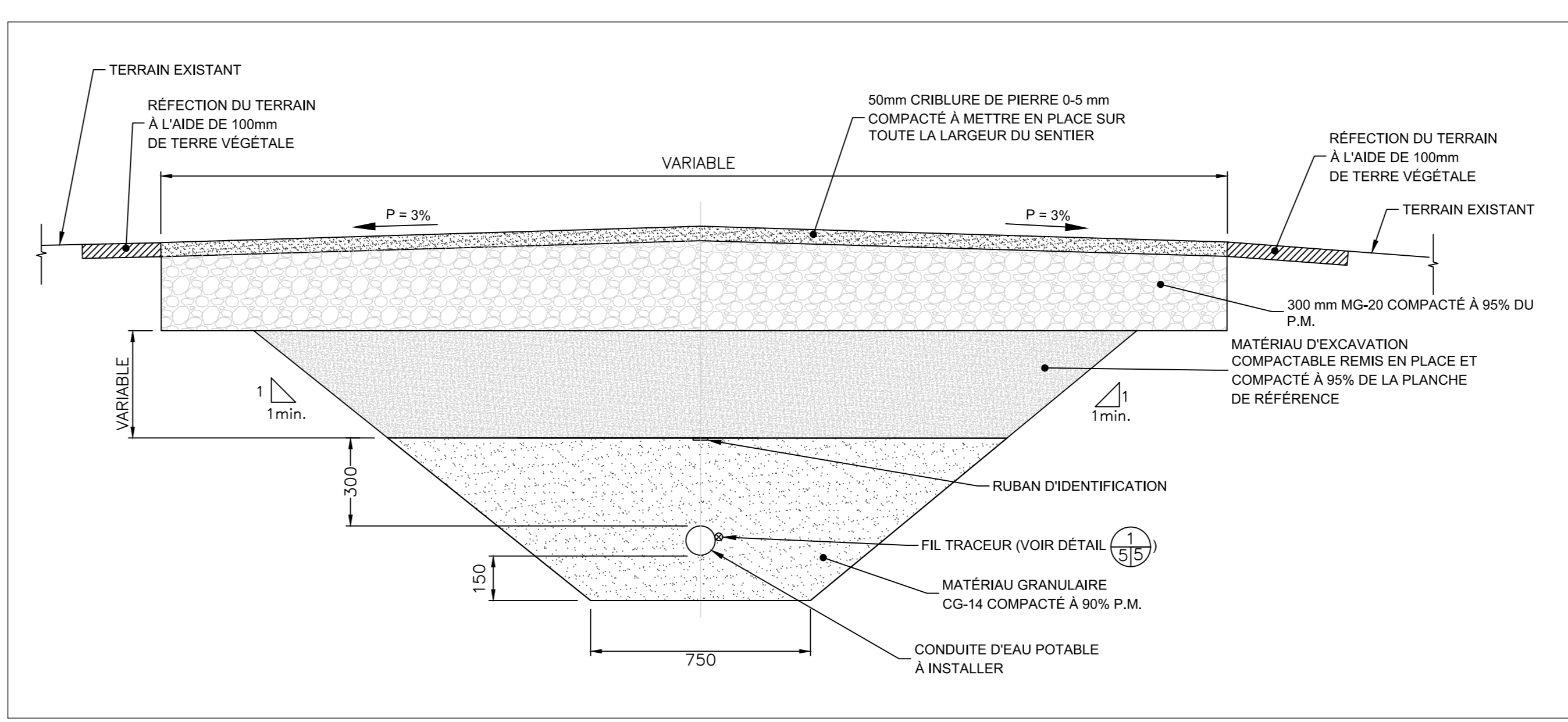
No de projet
PRO-1472 No de contrat

Nom du fichier
158170042 No de classement

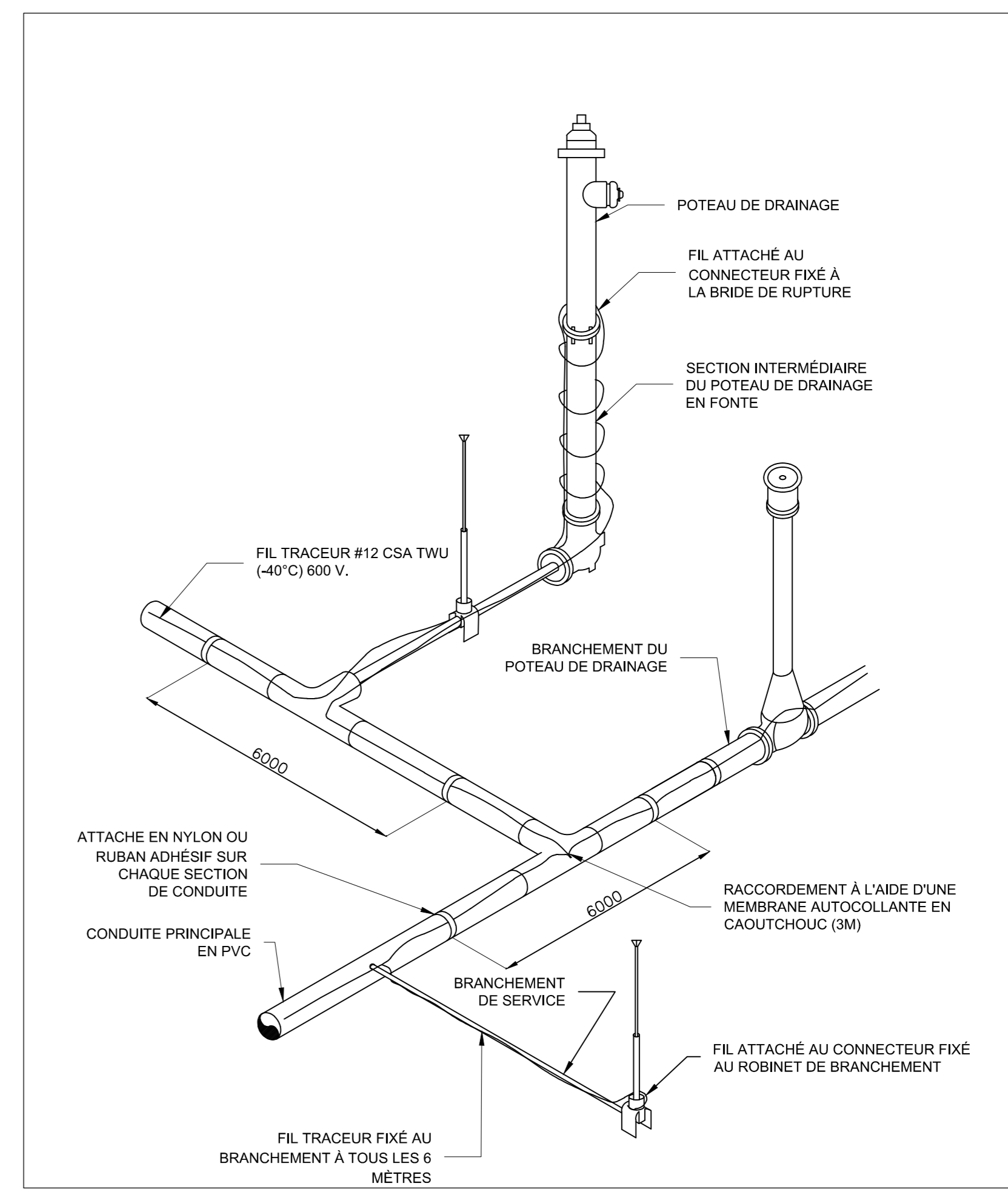
No de plan ou dessin
158170042-500-VR-D-0001-00 No feuille
1 de 5



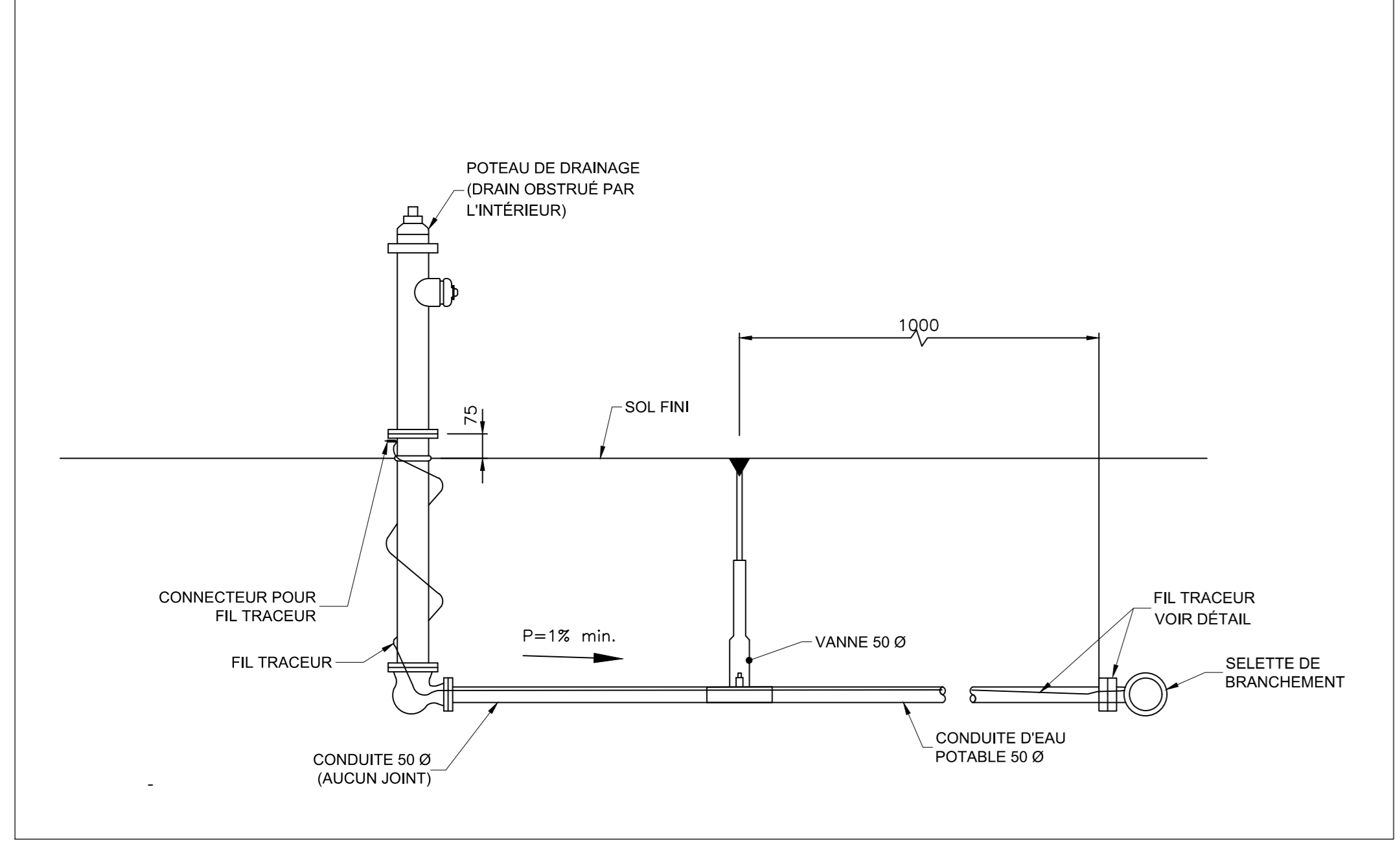
COUPE TYPE - TRANCHÉE LONGITUDINALE POUR L'INSTALLATION DE LA CONDUITE D'EAU POTABLE - CHEMIN D'ACCÈS LAC ÉDOUARD



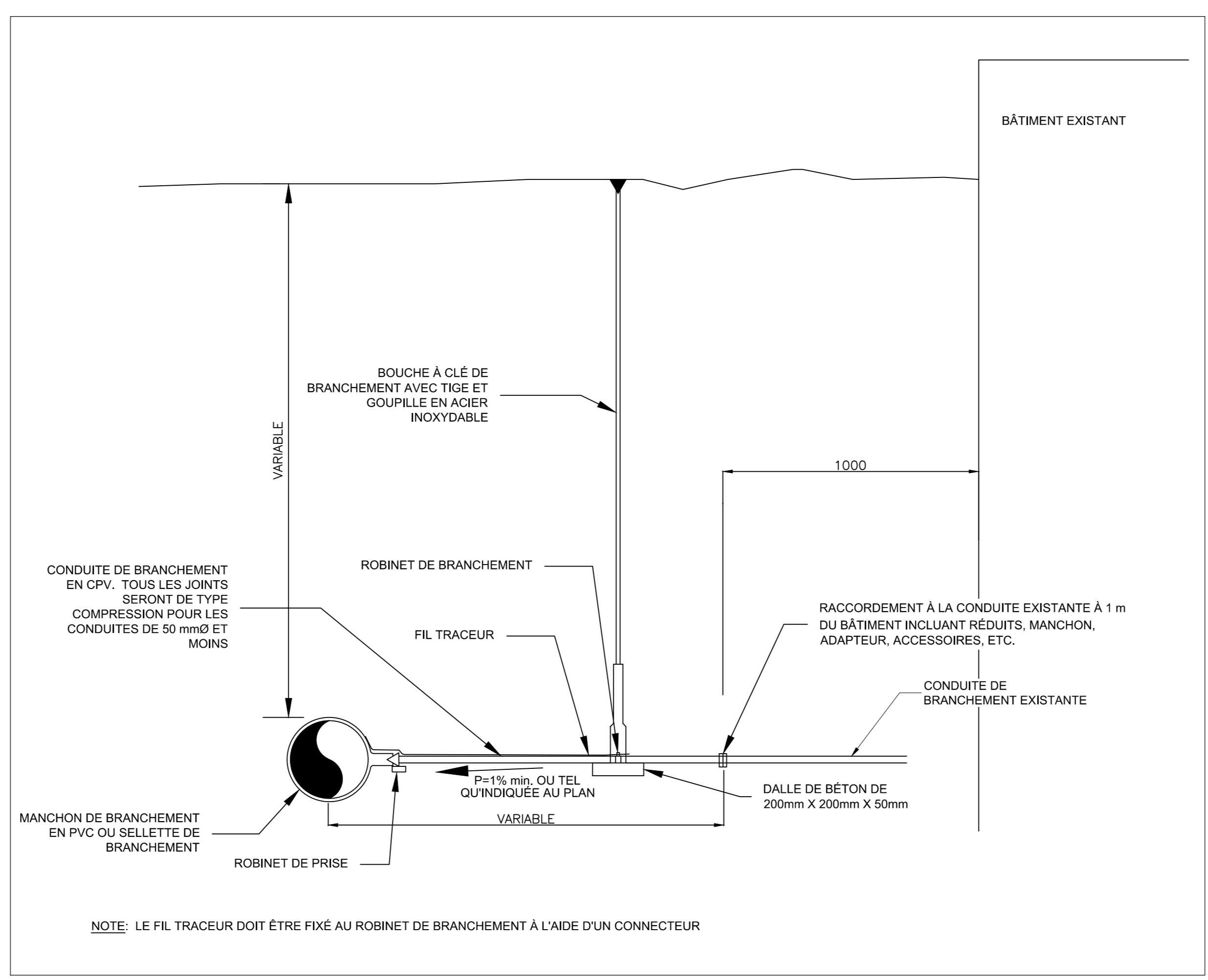
COUPE TYPE - TRANCHÉE POUR L'INSTALLATION D'UNE CONDUITE D'EAU POTABLE - SENTIER GRAVELÉ



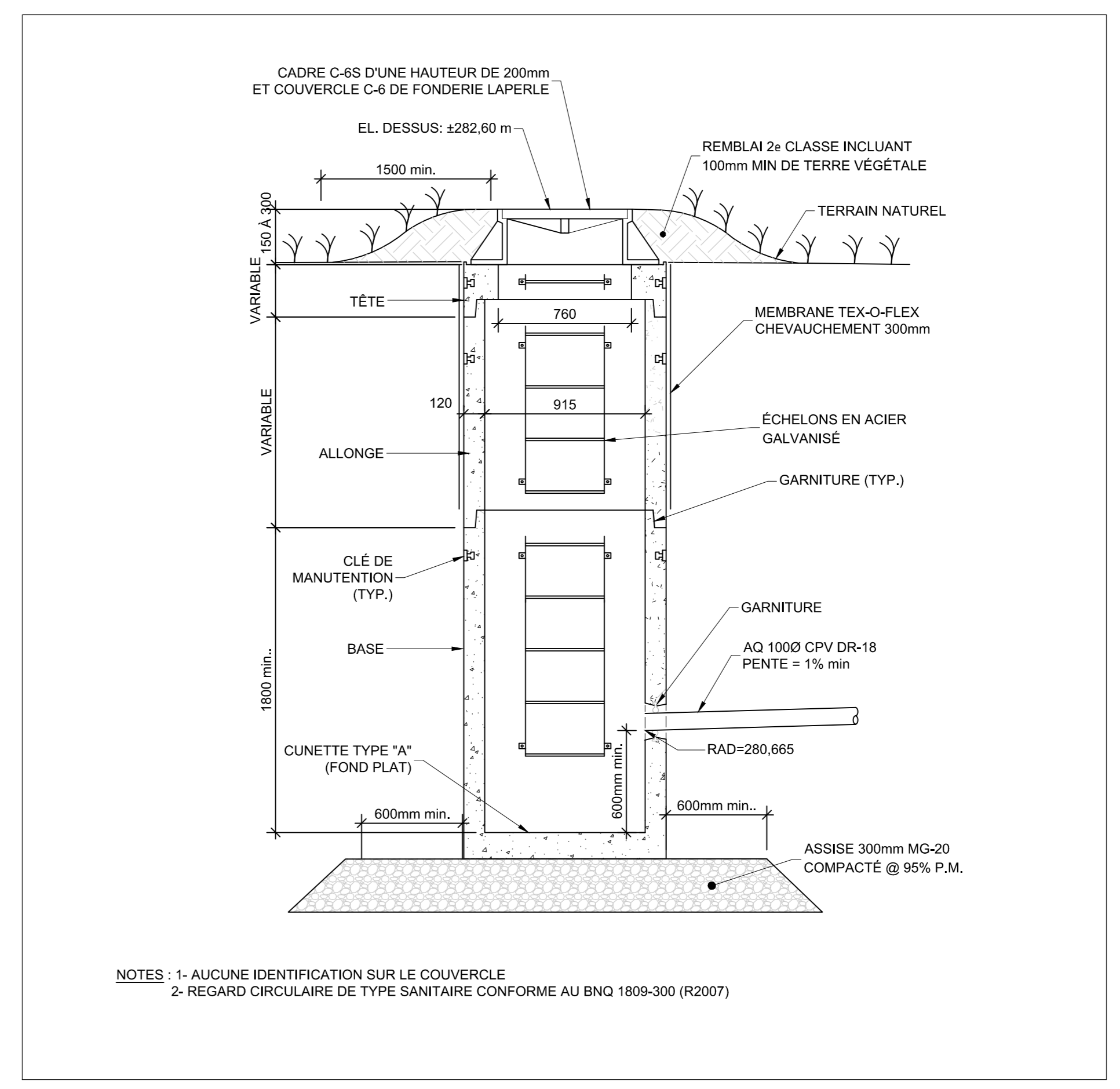
DÉTAIL - INSTALLATION D'UN FIL TRACEUR



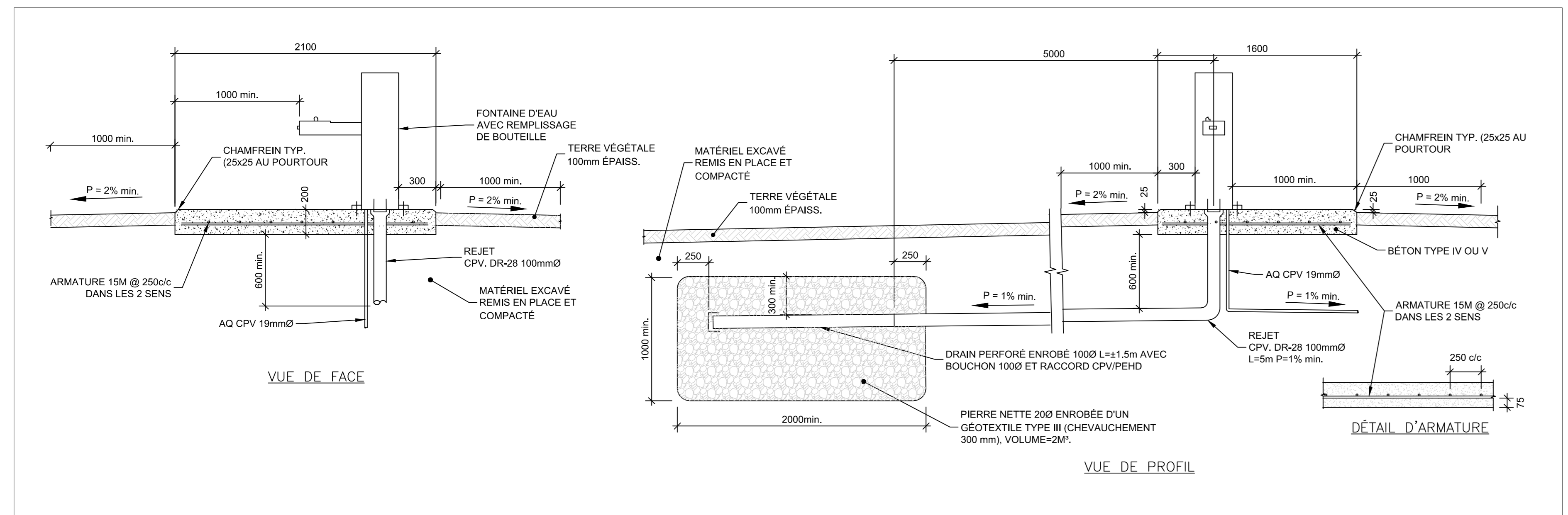
DÉTAIL - POTEAU DE DRAINAGE ET VANNE D'ARRÊT



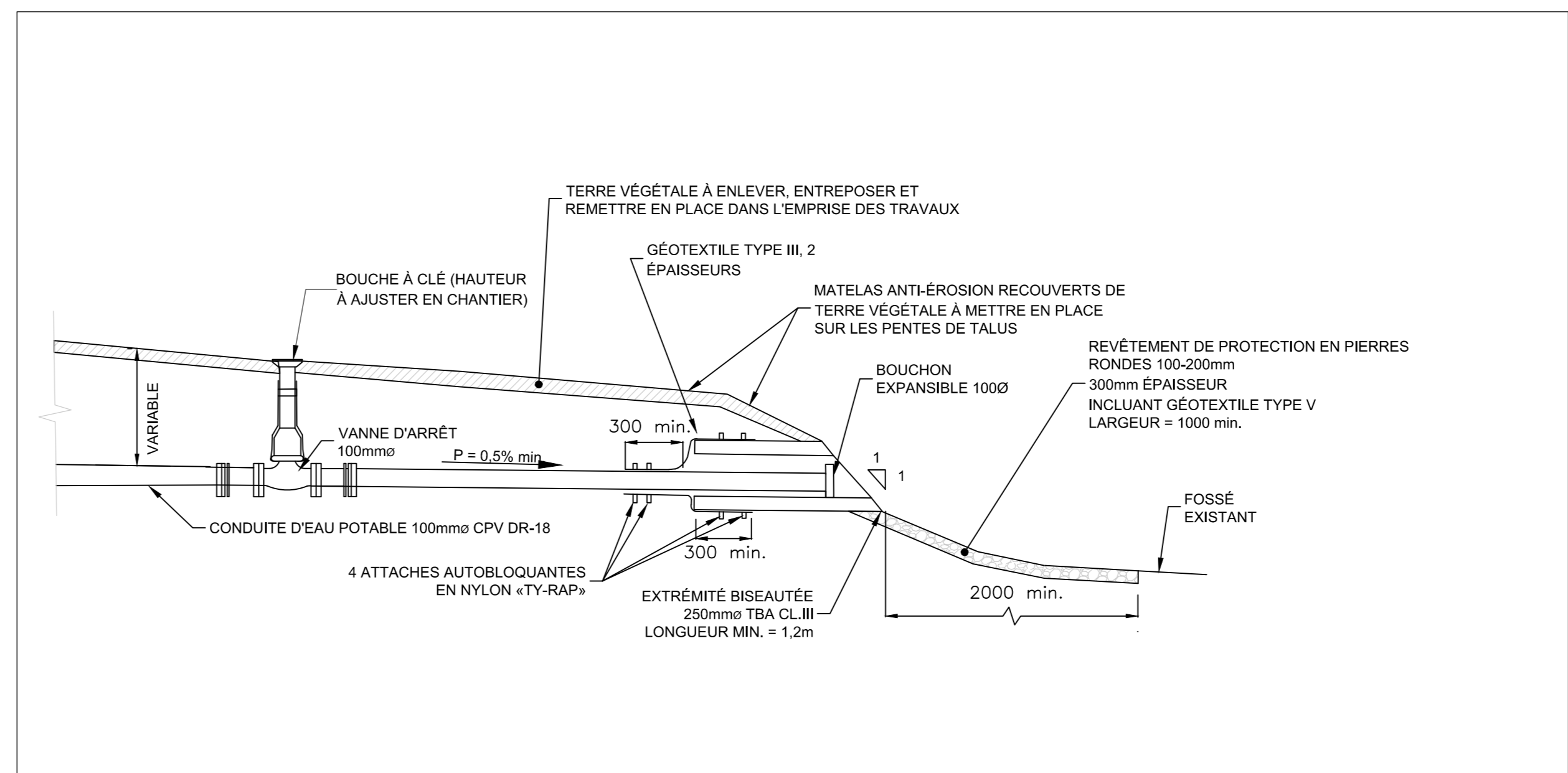
DÉTAIL - BRANCHEMENT D'EAU POTABLE



DÉTAIL - REGARD DE DRAINAGE RA-01 900Ø



DÉTAIL - AMÉNAGEMENT DE LA FONTAINE À BOIRE



DÉTAIL - AMÉNAGEMENT D'UNE SORTIE DE DRAINAGE

CE DOCUMENT NE DOIT PAS ÊTRE UTILISÉ À DES FINS DE CONSTRUCTION

révisions	no	description	date
00	SUBMISSION		2017-08-18
0B	PRELIMINAIRE 90%		2017-07-12
0A	PRELIMINAIRE 50%		2017-06-23

A no. du détail
B no. de la feuille -> détail exigé
C no. de la feuille -> détail

RÉFÉCTION DU RÉSEAU DE DISTRIBUTION D'EAU POTABLE
PARC NATIONAL DE LA MAURICIE
SECTEUR LAC-ÉDOUARD

COUPES ET DÉTAILS

Conçu par	KARINE CORRIVEAU, ing.	Date	
Dessiné par	STÉPHANE BLAIS, tech.	Date	
Approuvé par	BENOIT YVON, ing.	Date	
Soumission	DOMINIQUE LACHANCE, ing.	No. de contrat	
No. de projet	PRO-1472	No. de classement	
Nom du fichier	158170042	No. de plan ou dessin	
No. de plan ou dessin	158170009-500-VR-D-0005-00	No. de feuille	5 de 5