

SONDE DE TEMPÉRATURE VERS
SYSTÈME DE GESTION DE
BÂTIMENT, 2ÈME ÉTAGE,
DE CENTRALE THERMIQUE
(VOIR PLANS MÉCANIQUES)

LIGNE TÉLÉPHONIQUE
VERS RESEAU TÉLÉPHONIQUE
DE CENTRALE THERMIQUE

ALIMENTATION 600V
DE CENTRALE THERMIQUE

Travaux publics et
Services gouvernementaux
Canada

Direction générale des
biens immobiliers
Région du Québec

Public Works and
Government Services
Canada

Real Property Branch
Quebec region

Canada

SNC-LAVALIN
Micro et électronique
SNC-Lavalin Inc.
455, boul. René-Lévesque Ouest
Montréal (Québec) H2Z 1Z3 Canada
Ingénierie des Infrastructures Téléphone: (514) 393-8000
Etd du Canada www.snc-lavalin.com

SNC-LAVALIN
Structure
SNC-Lavalin Inc.
455, boul. René-Lévesque Ouest
Montréal (Québec) H2Z 1Z3 Canada
Ingénierie des Infrastructures Téléphone: (514) 393-8000
Etd du Canada www.snc-lavalin.com

SNC-LAVALIN
Civil
SNC-Lavalin Inc.
2271, Fernand-Lafontaine
Longueuil (Québec) J4G 2J7 Canada
Ingénierie des Infrastructures Téléphone: (514) 393-8000
Etd du Canada www.snc-lavalin.com

COBALT
ARCHITECTES
100, rue de la Montée, 1000
Montréal (Québec) H2Z 1G6 Canada
Téléphone: (514) 393-8000
Etd du Canada www.cobalt.ca

Plan site Key plan

Notes:
RACCORDEMENTS:
TYPE A : TÊTE DE CÂBLE DE TYPE COÛDE,
600A, POUR CÂBLE 28 kV, 100%,
/HEAD OF CABLE OF ANGLED TYPE
600A, FOR CABLE 28kV, 100%
TYPE B : TÊTE DE CÂBLE DE TYPE COÛDE,
200A, POUR CÂBLE 28 kV, 100%,
/HEAD OF CABLE OF ANGLED TYPE
200A, FOR CABLE 28kV, 100%
TYPE C : TÊTE DE CÂBLE DE TYPE CÔNE
D'EFFORT C/A COSSE, 600A, POUR
CÂBLE 28 kV, 100%
/HEAD OF CABLE OF TYPE CONE OF
EFFORT C/W PDD, 600A, FOR CABLE
28 kV, 100 %
TYPE D : TÊTE DE CÂBLE DE TYPE BOUCHON
/COUPLING TYPE CABLE PLUG
1. RACCORDER LES CONDUCTEURS NEUTRES
DES CÂBLES À LA M.A.L.T. DE H.O.
/CONNECT NEUTRAL CONDUCTORS OF
CABLES TO GROUNDING OF H.O.

CE DOCUMENT NE
DOIT PAS ÊTRE
UTILISÉ À DES
FINS DE
CONSTRUCTION
THIS DOCUMENT
MUST NOT BE
USED FOR
CONSTRUCTION
PURPOSES

Scale

Symyx
2017-06-06

02	ÉTAPE S4 - DNS POUR ADDENDA N°1	17-09-06
01	ÉTAPE S4 - DNS POUR ADDENDA N°1/1	17-08-23
00	ÉTAPE S4 - DNS POUR ADDENDA N°1	17-06-16

Revisions / Revisions

Project

ÉTABLISSEMENT / INSTITUTION
SAINTE-ANNE-DES-PLAINES
242, MONTEE GAGNON
SAINTE-ANNE-DES-PLAINES (QUÉBEC), J0N 1H0

MISE À NIVEAU DU RÉSEAU
ÉLECTRIQUE
UPGRADE OF THE ELECTRICITY
NETWORK

Drawing

**ÉLECTRICITÉ
ELECTRICAL**

**SCHEMA UNIFILAIRE
CONSTRUCTION
SINGLE LINE DIAGRAM
CONSTRUCTION**

Préparé par / Prepared by
PATRICK DESJARDINS, technologue

Dessiné par / Drawn by
RACHIDA BOUKASSI, dess./draft

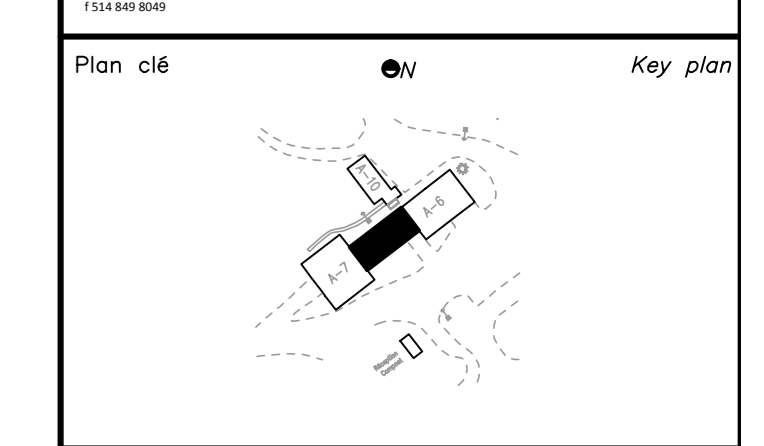
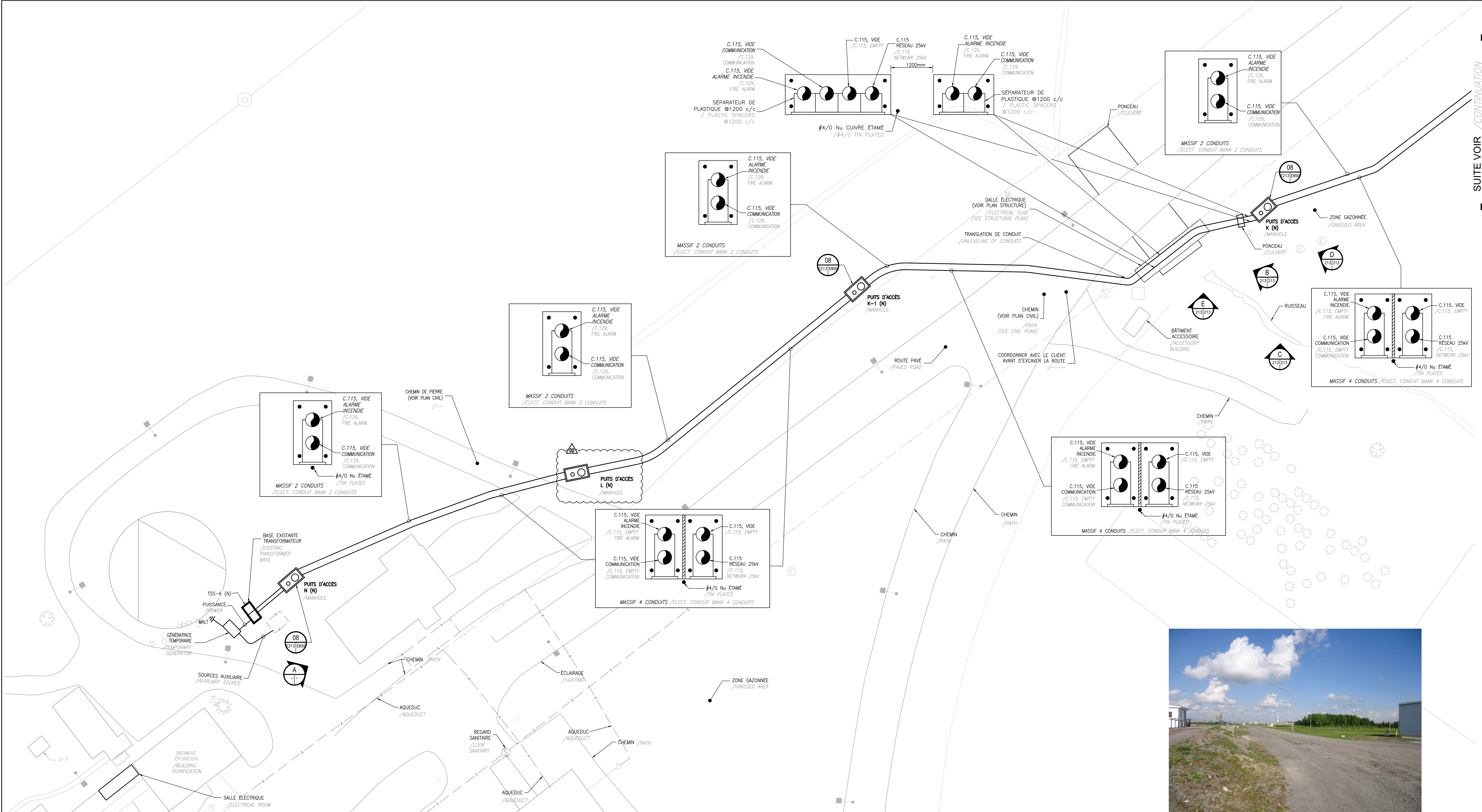
Préparé par / Prepared by
SYLVAIN GIASSON, #41628

Source / Source
No de projet / Project number
640005

Envoyé / Project number
R.06 8409.001 342-4506

Nom du fichier / File name
R.06 8409.001-E100.DWG

No de plan ou dessin / No de feuille / Sheet no
R.06 8409.001-E100 E100



Notes:

CE DOCUMENT NE DOIT PAS ÊTRE UTILISÉ À DES FINS DE CONSTRUCTION / THIS DOCUMENT MUST NOT BE USED FOR CONSTRUCTION PURPOSES

Scale: 1:250

Sylvain
 2017-06-06

02	ÉTAPE SR4 - DNS POUR AZONNA N3 / STEP SR4 - DNS FOR AZONNA N3	17-09-06
01	ÉTAPE SR4 - DNS POUR AZONNA N1 / STEP SR4 - DNS FOR AZONNA N1	17-08-23
00	ÉTAPE SR4 - DNS POUR AZONNA N1 / STEP SR4 - DNS FOR AZONNA N1	17-06-16

A no. du détail / detail no.
 B no. de la feuille-où détail / sheet no. - where detail required
 C no. de la feuille-où détaillé / sheet no. - where detailed

Projet / Project
ÉTABLISSEMENT / INSTITUTION SAINTE-ANNE-DES-PLAINES
 242, MONTÉE GAGNON
 SAINTE-ANNE-DES-PLAINES (QUÉBEC), J0N 1H0

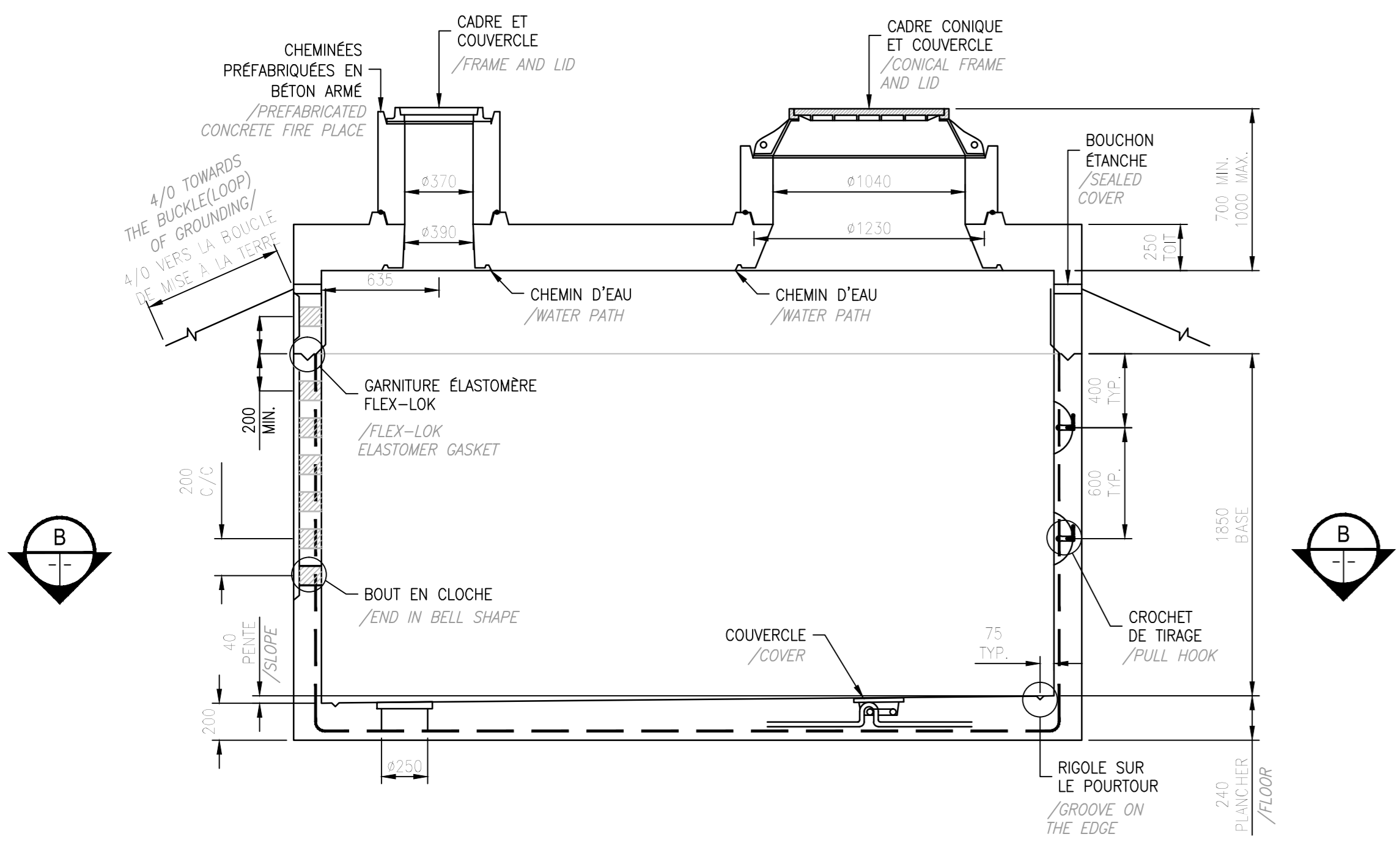
MISE À NIVEAU DU RÉSEAU ÉLECTRIQUE
 UPGRADE OF THE ELECTRICITY NETWORK

Dessin / Drawing
ÉLECTRICITÉ ÉLECTRICAL
PARCOURS MASSIFS ELECTRICAL CONDUIT BANK ROUTING
BÂTIMENT ÉPURATION BUILDING PURIFICATION
CONSTRUCTION 2 DE 2 CONSTRUCTION 2 OF 2

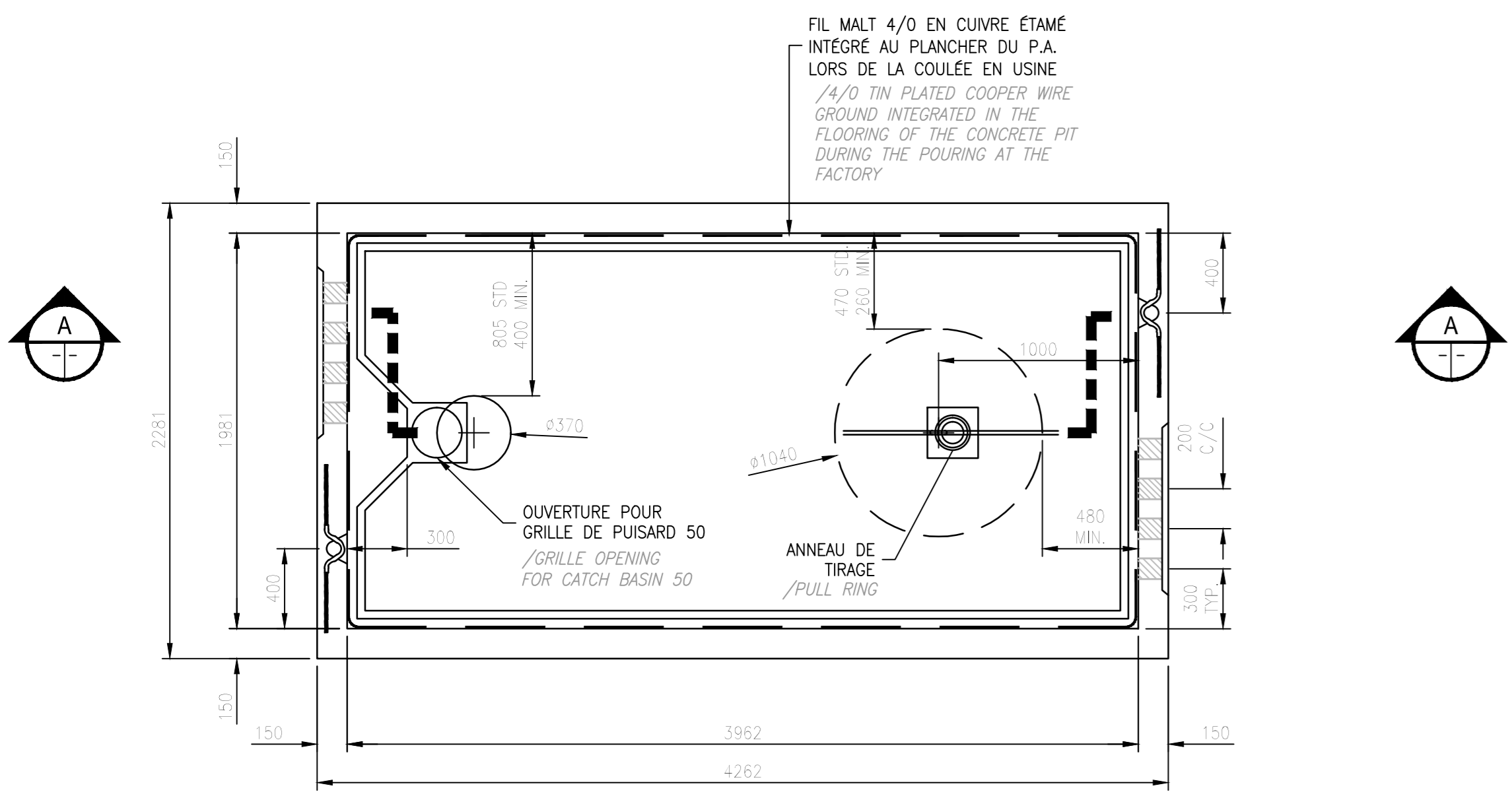
Préparé par / Prepared by: PATRICK DESJARDINS, technologue / technologist
 Dessiné par / Drawn by: RACHIDA BOUKASSI, dess./draft.
 Préparé par / Prepared by: SYLVAIN GIASSON, #41628

No de projet / Project number: 640005
 R.06 8409.001 / R.06 8409.001
 342-4506 / 342-4506
 R.06 8409.001-E213.DWG / R.06 8409.001-E213



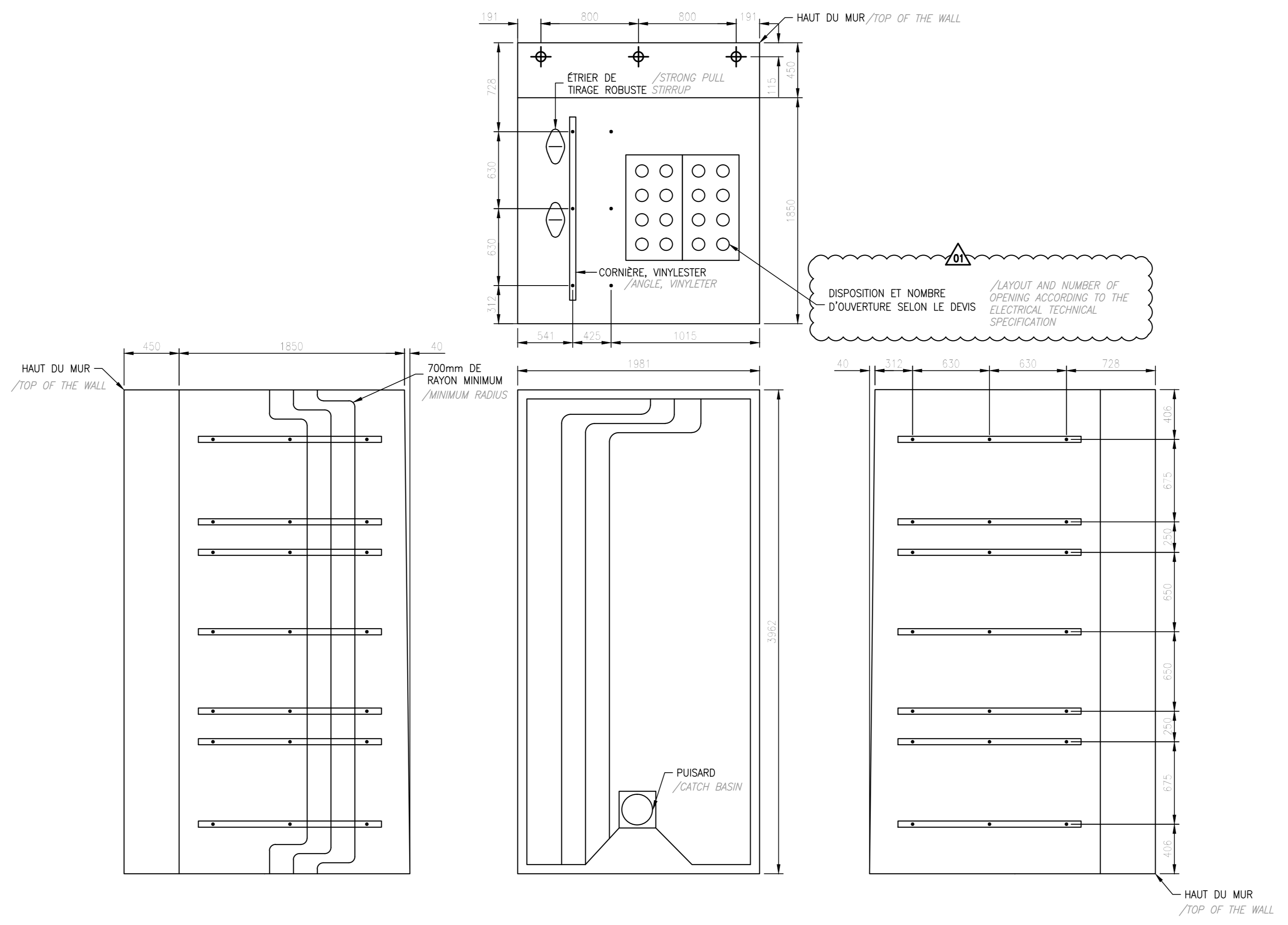


COUPE A-A / SECTION A-A



COUPE B-B / SECTION B-B

01 PUIITS D'ACCÈS RECTANGULAIRE PRÉFABRIQUÉ EN BETON ARMÉ POUR CONDUITS / PREFABRICATED RECTANGULAR CONCRETE PIT FOR CONDUITS
Echelle: 1:25 / Scale: 1:25

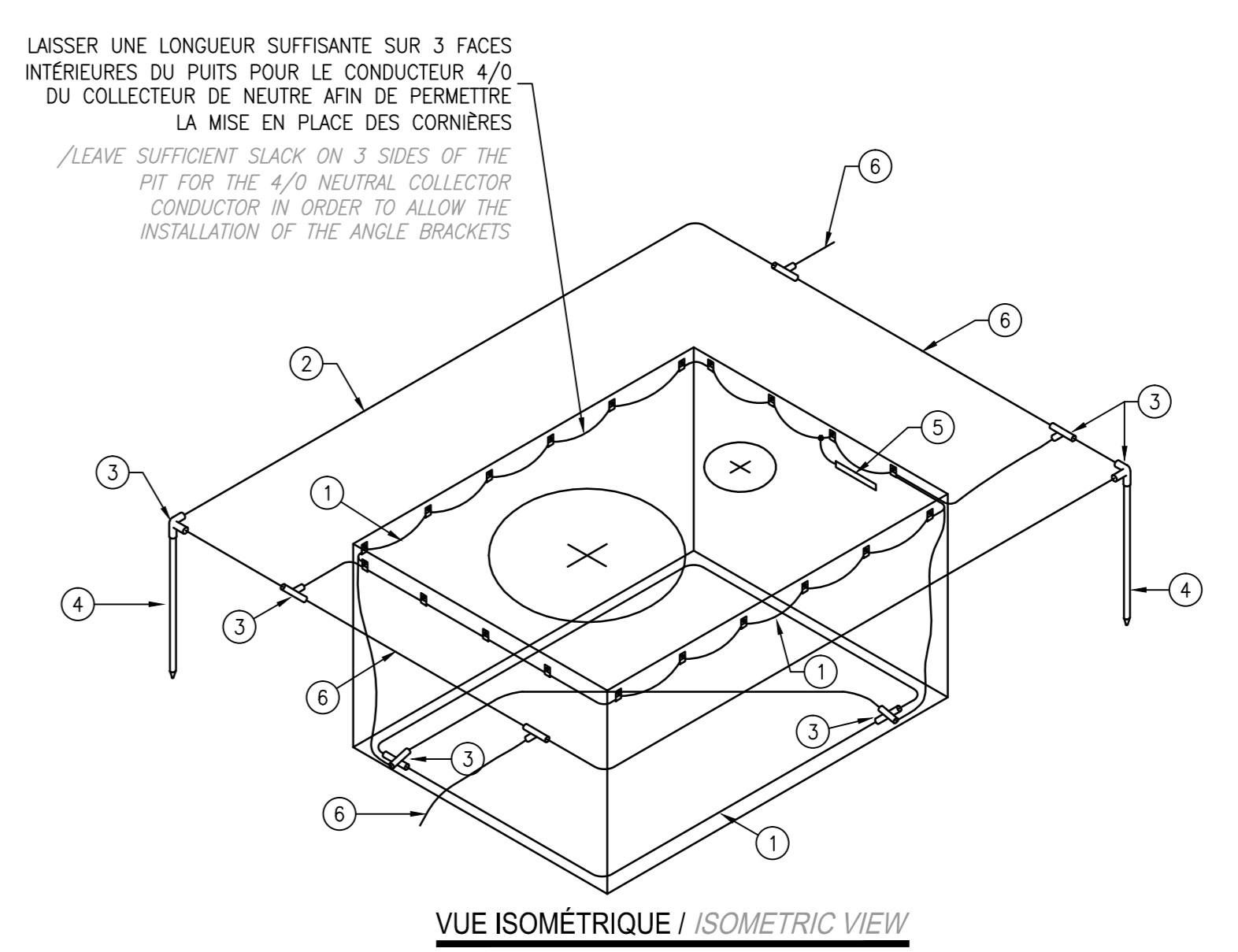


SYMBOLS	DESCRIPTIONS	DIMENSIONS
•	GARNITURE D'ANCRAGE POUR CORNIÈRES	#12.7x68
⊕	GARNITURE D'ANCRAGE POUR MISE À LA TERRE	#12.7x68

NOTE(S) :
 - LES MURS SONT VUS DE L'INTÉRIEUR DES PUIITS D'ACCÈS.
 - LES GARNITURES D'ANCRAGES SONT EN MATIÈRE PLASTIQUE ET LES BOULONS/RONDELLES POUR LES CORNIÈRES ET LA MISE À LA TERRE SONT EN ACIER INOXYDABLE.
 - LE HAUT DU PUIT EST RÉSERVÉ POUR LES FIBRES OPTIQUES.



02 PUIITS D'ACCÈS RECTANGULAIRE PRÉFABRIQUÉ EN BETON ARMÉ POUR CONDUITS / PREFABRICATED RECTANGULAR CONCRETE PIT FOR CONDUIT
Echelle: 1:25 / Scale: 1:25



VUE ISOMÉTRIQUE / ISOMETRIC VIEW

ARTICLES:

- COLLECTEUR DE TERRE 4/0-AWG CU-NI-ÉTAMÉ / PERIMETER GROUNDING MAT 4/0-AWG TIN PLATED BARE COPPER WIRE
- CENTURE D'ÉQUIPOTENTIALITÉ AUTOUR DU SOCLE, 4/0 (CU) NI, ÉTAMÉ / BELT OF EQUIPOTENTIALITY AROUND THE BASE 4/0-AWG TIN PLATED BARE COPPER WIRE
- CONNECTEURS ALUMINOTHERMIQUES / THERMAL CONNECTORS
- TIGE DE MISE À LA TERRE EN ACIER PLAQUÉ CUIVRE / COPPER PLATED STEEL GROUNDING ROD OF 20mm DE DIAMÈTRE x 3000mm DE LONG (2)
- BARRE DE CUIVRE 12mm x 100mm SUR ISOLATEUR / COPPER BAR 12mm x 100mm x 100mm ON ISOLATOR
- VERS CÂBLE CUIVRE SOUS LE MASSIF / TO COPPER CABLE UNDER ELECTRICAL CONDUIT BANK

03 MISE À LA TERRE DES PUIITS DE TIRAGE / GROUNDING OF PULL PITS
Echelle: AUCUNE / Scale: NONE

Panneau No. / Panel No.:	DC 125Vcc	Voltage / Tension:	120 / 250	1Φ	3F	BARRES OMNIBUS / BUS BARS:			TOTAL (KW) / KW TOTAL:		KW AMP			
						225A								
LOCATION / DESCRIPTION	F.M. / MOTOR	CHAU. / HEAT	ECL. / LIGHT	P.C. # / DIMERS RECP.	DISL. BKR / CC	PHASES / A	B	C	DISL. BKR / CC	P.C. # / DIMERS RECP.	ECL. / LIGHT	CHAU. / HEAT	F.M. / MOTOR	LOCATION / DESCRIPTION
MESURAGE CLIENT	-	-	-	-	15A	1	2	15A	-	-	-	-	-	CELLULE N7
CUSTOMER MEASUREMENT	-	-	-	-	2P	3	4	2P	-	-	-	-	-	CELL N7
CELLULE N3	-	-	-	-	15A	5	6	15A	-	-	-	-	-	CELLULE N8
CELL N3	-	-	-	-	2P	7	8	2P	-	-	-	-	-	CELL N8
CELLULE N6	-	-	-	-	15A	9	10	15A	-	-	-	-	-	CELLULE N9
CELL N6	-	-	-	-	2P	11	12	2P	-	-	-	-	-	CELL N9
-	-	-	-	-	-	13	14	-	-	-	-	-	-	-
-	-	-	-	-	-	15	16	-	-	-	-	-	-	-
-	-	-	-	-	-	17	18	-	-	-	-	-	-	-
-	-	-	-	-	-	19	20	-	-	-	-	-	-	-
-	-	-	-	-	-	21	22	-	-	-	-	-	-	-
-	-	-	-	-	-	23	24	-	-	-	-	-	-	-
TOTAL	-	-	-	-	-	PHASE A			-	-	-	-	-	TOTAL
WATTS	-	-	-	-	-	-	-	-	-	-	-	-	-	WATTS
AMPERES	-	-	-	-	-	-	-	-	-	-	-	-	-	AMPERES

Panneau No. / Panel No.:	ASSC	Voltage / Tension:	347 / 600	3Φ	4F	BARRES OMNIBUS / BUS BARS:			TOTAL (KW) / KW TOTAL:		KW AMP			
						200A								
LOCATION / DESCRIPTION	F.M. / MOTOR	CHAU. / HEAT	ECL. / LIGHT	P.C. # / DIMERS RECP.	DISL. BKR / CC	PHASES / A	B	C	DISL. BKR / CC	P.C. # / DIMERS RECP.	ECL. / LIGHT	CHAU. / HEAT	F.M. / MOTOR	LOCATION / DESCRIPTION
IBC 2	-	-	-	-	20A	1	2	20A	-	-	-	-	-	IBC 4
IBC 2	-	-	-	-	3P	3	4	3P	-	-	-	-	-	IBC 4
IBC 3	-	-	-	-	20A	7	8	20A	-	-	-	-	-	IBC 5
IBC 3	-	-	-	-	3P	9	10	3P	-	-	-	-	-	IBC 5
LIBRE	-	-	-	-	15A	13	14	15A	-	-	-	-	-	IBC 6
LIBRE	-	-	-	-	3P	15	16	3P	-	-	-	-	-	IBC 6
-	-	-	-	-	-	17	18	-	-	-	-	-	-	-
-	-	-	-	-	-	19	20	-	-	-	-	-	-	-
-	-	-	-	-	-	21	22	-	-	-	-	-	-	-
-	-	-	-	-	-	23	24	-	-	-	-	-	-	-
TOTAL	-	-	-	-	-	PHASE A			-	-	-	-	-	TOTAL
WATTS	-	-	-	-	-	-	-	-	-	-	-	-	-	WATTS
AMPERES	-	-	-	-	-	-	-	-	-	-	-	-	-	AMPERES

05 PANNEAUX / PANELS
Echelle: AUCUNE / Scale: NONE

Notes:

CE DOCUMENT NE DOIT PAS ÊTRE UTILISÉ À DES FINS DE CONSTRUCTION / THIS DOCUMENT MUST NOT BE USED FOR CONSTRUCTION PURPOSES



Revisions / Révisions	date	
01	ÉTAPE S84 - DNS POUR ÉDIFICE N°1 / STEP S84 - DNS FOR ASSURANCE N°1	17-09-06
02	ÉTAPE S84 - DNS POUR SOUSSEMENT / STEP S84 - DNS FOR FOUNDATION	17-06-16

A no. du détail / detail no.
 B no. de la feuille-où détail est / sheet no. - where detail is
 C no. de la feuille-où détail est / sheet no. - where detailed

Projet / Project
 ÉTABLISSEMENT / INSTITUTION / SAINT-ANNE-DES-PLAINES / 242, MONTEE GAGNON / SAINT-ANNE-DES-PLAINES (QUÉBEC), J0N 1H0
 MISE À NIVEAU DU RÉSEAU ÉLECTRIQUE / UPGRADE OF THE ELECTRICITY NETWORK

Dessin / Drawing
 ÉLECTRICITÉ / ELECTRICAL
 DÉTAILS 1 DE 2 ET PANNEAUX / DETAILS 1 OF 2 AND PANELS

Préparé par / Prepared by	PATRICK DESJARDINS, technologue / PATRICK DESJARDINS, technologiste	Date / Date
Dessiné par / Drawn by	RACHIDA BOUKASSI, dess./draft.	Date / Date
Préparé par / Prepared by	SYLVAIN GIASSON, #41628	Date / Date
Soumission / Submission	No de projet SNC-Lavalin / Project number SNC-Lavalin	640005
Envoyé / Forwarded	No de projet / Project number	R.06 8409.001
Envoyé / Forwarded	No de projet / Project number	342-4506
Nom du fichier / File name	Plan / Sheet	R.06 8409.001-E850.DWG
No de plan ou dessin / No. of drawing	No de feuille / No. of sheet	E850