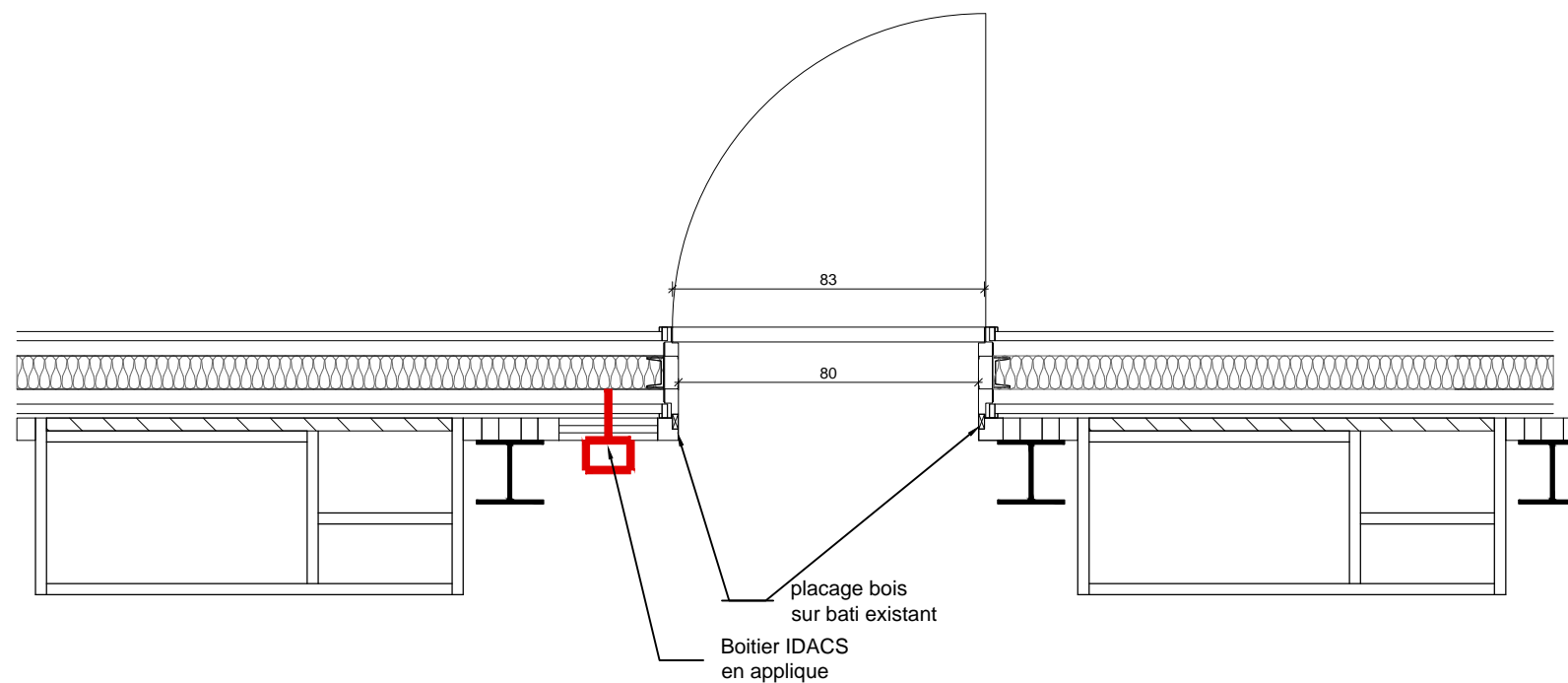


ELEVATION DEPUIS LA CIRCULATION



© 2004 Tous droits réservés.  
Ce dessin est la propriété de Sa Majesté la reine du chef du Canada telle que représentée par le ministre des Affaires étrangères. Toute reproduction ou distribution est interdite sans son autorisation écrite.

consultants | consultants

**ATELIER DE L'ILE**  
89, rue du Faubourg Saint Antoine | 75012 PARIS  
T: 01 48 06 22 00

architect | architecte

project manager | chef de projet **Dominique Brard**

project number | numéro de projet

E

D

C

B

A Plans pour appel d'offre

revision description date initial | révision description date initiales



americas region | région des américas

project title | titre du projet

**UNESCO**  
**Aménagement de bureaux**  
**8ème étage**  
1, rue Miollis - 75015 PARIS

drawing title | titre du dessin

**DETAIL PORTE SECURITE**  
**(IDACS)**  
**plan et façade côté couloir**

architect | architecte **Atelier de l'Ile**

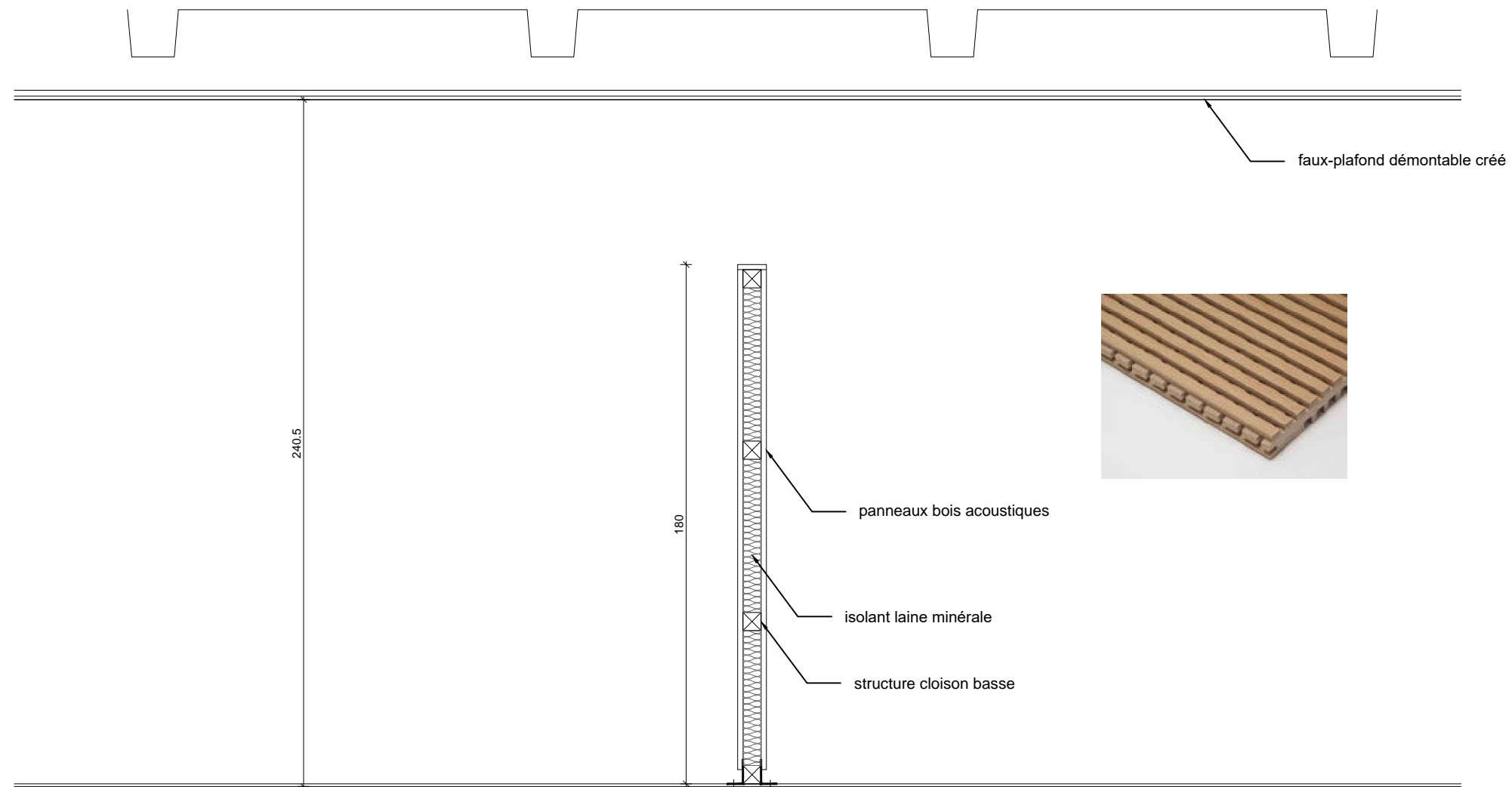
project manager | gestionnaire de projet **Dominique Brard**

scale | échelle **1-20**

date | date **mai 2017**

drawing number | numéro du dessin

**DCE - ARC - PAD - 001**



© 2004 Tous droits réservés.  
 Ce dessin est la propriété de Sa Majesté la reine du chef du Canada  
 telle que représentée par le ministre des Affaires étrangères. Toute  
 reproduction ou distribution est interdite sans son autorisation écrite.

consultants | consultants

**ATELIER DE L'ILE**  
 89, rue du Faubourg Saint Antoine | 75012 PARIS  
 T: 01 48 06 22 00

architect | architecte

project manager | chef de projet **Dominique Brard**

project number | numéro de projet

E

D

C

B

A Plans pour appel d'offre

revision description date initial | révision description date initiales



americas region | région des américas

project title | titre du projet

**UNESCO**  
**Aménagement de bureaux**  
**8ème étage**  
 1, rue Miollis - 75015 PARIS

drawing title | titre du dessin

**DETAIL CLOISON BASSE**  
**panneau acoustique**

architect | architecte **Atelier de l'Ile**

project manager | gestionnaire de projet **Dominique Brard**

scale | échelle **1-20**

date | date **août 2017**

drawing number | numéro du dessin

**DCE - ARC - PAD - 002**

© 2004 Tous droits réservés.  
 Ce dessin est la propriété de Sa Majesté la reine du chef du Canada  
 telle que représentée par le ministre des Affaires étrangères. Toute  
 reproduction ou distribution est interdite sans son autorisation écrite.

consultants | consultants

**ATELIER DE L'ILE**  
 89, rue du Faubourg Saint Antoine | 75012 PARIS  
 T: 01 48 06 22 00

architect | architecte

project manager | chef de projet **Dominique Brard**

project number | numéro de projet

E  
 D  
 C  
 B

A Plans pour appel d'offre

revision description date initial | révision description date initiales



americas region | région des américaines

project title | titre du projet

**UNESCO**  
**Aménagement de bureaux**  
**8ème étage**  
 1, rue Miollis - 75015 PARIS

drawing title | titre du dessin

**COUPE TYPE BUREAU**  
**coupe et façade**

architect | architecte **Atelier de l'île**

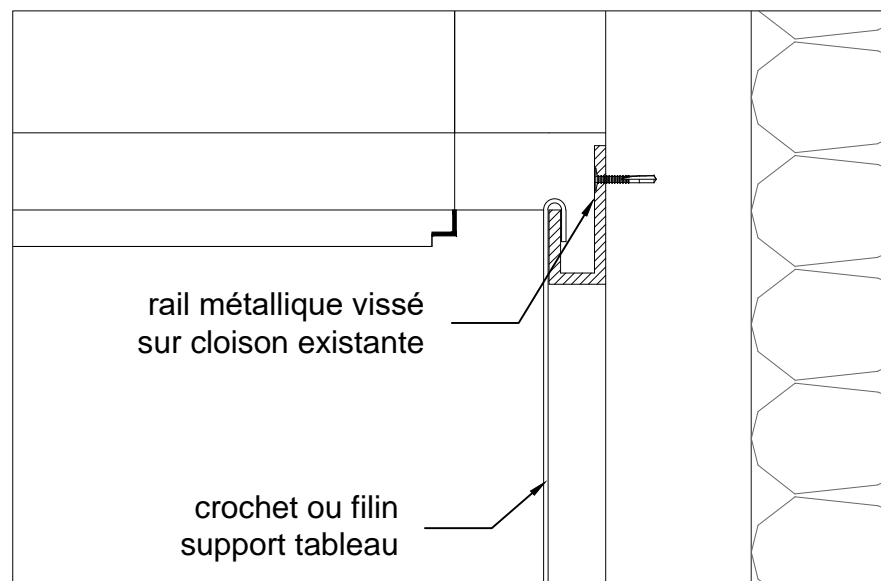
project manager | gestionnaire de projet **Dominique Brard**

scale | échelle **1-20 / 1-2**

date | date **août 2017**

drawing number | numéro du dessin

**DCE - ARC - PAD - 003**



Détail cimaise - 1/2

